

Пускорегулирующая аппаратура SIRIUS

Устройства плавного пуска и полупроводниковые коммутационные аппараты Устройство плавного пуска SIRIUS 3RW50

Справочник по аппарату

| | |
|---|-----------|
| <u>Описание</u> | 1 |
| <u>Указания по технике безопасности</u> | 2 |
| <u>Монтаж и демонтаж</u> | 3 |
| <u>Подключение</u> | 4 |
| <u>Параметрирование</u> | 5 |
| <u>Ввод в эксплуатацию</u> | 6 |
| <u>Функции</u> | 7 |
| <u>Сообщения и диагностика</u> | 8 |
| <u>Поддержание в исправном состоянии и техническое обслуживание</u> | 9 |
| <u>Технические характеристики</u> | 10 |
| <u>Габаритные чертежи</u> | 11 |
| <u>Коммутационные схемы</u> | 12 |
| <u>Примеры подключения</u> | A |
| <u>Программное обеспечение сторонних разработчиков</u> | B |

Правовая справочная информация

Система предупреждений

Данная инструкция содержит указания, которые Вы должны соблюдать для Вашей личной безопасности и для предотвращения материального ущерба. Указания по Вашей личной безопасности выделены предупреждающим треугольником, общие указания по предотвращению материального ущерба не имеют этого треугольника. В зависимости от степени опасности, предупреждающие указания представляются в убывающей последовательности следующим образом:

ОПАСНО

означает, что непринятие соответствующих мер предосторожности **приводит** к смерти или получению тяжелых телесных повреждений.

ПРЕДУПРЕЖДЕНИЕ

означает, что непринятие соответствующих мер предосторожности **может** привести к смерти или получению тяжелых телесных повреждений.

ОСТОРОЖНО

означает, что непринятие соответствующих мер предосторожности может привести к получению незначительных телесных повреждений.

ВНИМАНИЕ

означает, что непринятие соответствующих мер предосторожности может привести к материальному ущербу.

При возникновении нескольких степеней опасности всегда используется предупреждающее указание, относящееся к наивысшей степени. Если в предупреждении с предупреждающим треугольником речь идет о предупреждении ущерба, причиняемому людям, то в этом же предупреждении дополнительно могут иметься указания о предупреждении материального ущерба.

Квалифицированный персонал

Работать с изделием или системой, описываемой в данной документации, должен только **квалифицированный персонал**, допущенный для выполнения поставленных задач и соблюдающий соответствующие указания документации, в частности, указания и предупреждения по технике безопасности. Квалифицированный персонал в силу своих знаний и опыта в состоянии распознать риски при обращении с данными изделиями или системами и избежать возникающих угроз.

Использование изделий Siemens по назначению

Соблюдайте следующее:

ПРЕДУПРЕЖДЕНИЕ

Изделия Siemens разрешается использовать только для целей, указанных в каталоге и в соответствующей технической документации. Если предполагается использовать изделия и компоненты других производителей, то обязательным является получение рекомендации и/или разрешения на это от фирмы Siemens. Исходными условиями для безупречной и надежной работы изделий являются надлежащая транспортировка, хранение, размещение, монтаж, оснащение, ввод в эксплуатацию, обслуживание и поддержание в исправном состоянии. Необходимо соблюдать допустимые условия окружающей среды. Обязательно учитывайте указания в соответствующей документации.

Товарные знаки

Все наименования, обозначенные символом защищенных авторских прав ®, являются зарегистрированными товарными знаками компании Siemens AG. Другие наименования в данной документации могут быть товарные знаки, использование которых третьими лицами для их целей могут нарушать права владельцев.

Исключение ответственности

Мы проверили содержимое документации на соответствие с описанным аппаратным и программным обеспечением. Тем не менее, отклонения не могут быть исключены, в связи с чем мы не гарантируем полное соответствие. Данные в этой документации регулярно проверяются и соответствующие корректуры вносятся в последующие издания.

Оглавление

| | | |
|----------|--|-----------|
| 1 | Описание | 9 |
| 1.1 | Целевая группа | 9 |
| 1.2 | Аппаратная конфигурация | 10 |
| 1.3 | Принцип работы | 11 |
| 1.4 | Возможности доступа к устройству плавного пуска 3RW50 | 13 |
| 1.5 | Режимы работы и право управления | 15 |
| 1.5.1 | Режимы работы | 15 |
| 1.5.2 | Настройка режима работы | 17 |
| 1.6 | Варианты исполнения | 21 |
| 1.7 | Области применения / типы нагрузки | 22 |
| 1.8 | Выбор устройства плавного пуска с помощью инструмента моделирования устройств плавного пуска | 23 |
| 1.9 | Структура артикула | 24 |
| 1.10 | Дополнительные принадлежности | 25 |
| 1.10.1 | Дополнительные принадлежности для устройств плавного пуска 3RW50 | 25 |
| 1.10.2 | Коммуникационные модули 3RW5 | 27 |
| 1.10.3 | SIRIUS Soft Starter ES (TIA Portal) | 28 |
| 1.10.4 | Посредством 3RW5 HMI | 30 |
| 1.11 | Дополнительная документация | 32 |
| 1.12 | Портал технической поддержки Siemens Industry Online Support | 34 |
| 1.13 | Техническая поддержка | 37 |
| 2 | Указания по технике безопасности | 39 |
| 2.1 | Директивы в отношении узлов, подверженных опасности повреждения в результате электростатического разряда (ESD) | 39 |
| 2.2 | Компенсация реактивной мощности | 41 |
| 2.3 | Пять правил техники безопасности для работ на электроустановках | 42 |
| 2.4 | Электромагнитная совместимость (ЭМС) согласно IEC 60947-4-1 | 43 |
| 2.5 | Информация о безопасности | 44 |
| 2.6 | ATEX / IECEx | 45 |
| 2.6.1 | ATEX-применения | 45 |
| 2.6.2 | Защита от перегрузки электродвигателя с сертификацией ATEX / IECEx | 45 |
| 2.7 | Защита от несанкционированного включения | 48 |
| 2.8 | Вторичная переработка и утилизация | 49 |

| | | |
|----------|---|-----------|
| 3 | Монтаж и демонтаж | 51 |
| 3.1 | Монтаж устройства плавного пуска 3RW50..... | 51 |
| 3.2 | Монтаж крышки вентилятора | 52 |
| 3.3 | Монтаж устройства плавного пуска 3RW50 на монтажную панель..... | 53 |
| 3.4 | Подключение панели управления 3RW5 HMI..... | 55 |
| 3.4.1 | Соединение соединительного кабеля панели управления HMI с устройством плавного пуска 3RW50..... | 55 |
| 3.4.2 | Монтаж панели управления 3RW5 HMI Standard на дверцу шкафа | 56 |
| 3.4.3 | Монтаж панели управления 3RW5 HMI High-Feature в дверцу шкафа | 58 |
| 3.4.4 | Монтаж стандартного 3RW5 HMI на ровной плоскости..... | 62 |
| 3.4.5 | Монтаж 3RW5 HMI High-Feature на ровной плоскости | 63 |
| 3.4.6 | Демонтаж и монтаж защитной крышки устройства плавного пуска 3RW50 | 65 |
| 3.5 | Коммуникационный модуль 3RW5..... | 66 |
| 3.5.1 | Монтаж коммуникационного модуля 3RW5 на монтажной панели | 66 |
| 3.5.2 | Демонтаж коммуникационного модуля 3RW5, установленного на монтажной панели | 68 |
| 4 | Подключение..... | 69 |
| 4.1 | Клеммы..... | 69 |
| 4.1.1 | Обзор всех клемм..... | 69 |
| 4.1.2 | Диаграммы состояний входов и выходов | 71 |
| 4.2 | Подключение устройства плавного пуска 3RW50 | 73 |
| 4.3 | Подключение устройства плавного пуска 3RW50 к главной цепи (со стороны сети и со стороны двигателя) | 74 |
| 4.4 | Монтаж и демонтаж блоков рамочных клемм | 76 |
| 4.5 | Установить клеммные крышки на выводы главной цепи | 78 |
| 4.6 | Подключение управляющих клемм (винтовых клемм) | 79 |
| 4.7 | Прекращение подачи управляющего тока на винтовые клеммы | 81 |
| 4.8 | Подключение управляющих клемм (пружинных клемм)..... | 82 |
| 4.9 | Прекращение подачи управляющего тока на пружинные клеммы..... | 83 |
| 4.10 | Замена управляющих клемм..... | 84 |
| 4.11 | Соединительный кабель COM | 86 |
| 4.11.1 | Подключение соединительного кабеля COM к устройству плавного пуска 3RW50 | 86 |
| 4.11.2 | Подключение соединительного кабеля COM к коммуникационному модулю 3RW5..... | 87 |
| 4.11.3 | Отключение соединительного кабеля COM от коммуникационного модуля 3RW5..... | 89 |
| 4.11.4 | Отключение соединительного кабеля COM от устройства плавного пуска 3RW50 | 90 |
| 5 | Параметрирование | 91 |
| 5.1 | Рукоятки настройки на устройстве плавного пуска 3RW50..... | 91 |
| 5.2 | Обзор параметров..... | 93 |
| 5.3 | Предложения по настройке | 94 |
| 5.4 | Параметрирование устройств плавного пуска 3RW50 | 95 |
| 5.5 | Настройка режима сброса и плавного ограничения вращающего момента | 96 |

| | | |
|----------|--|------------|
| 5.6 | Режим сброса (RESET MODE)..... | 98 |
| 5.7 | Параметрирование выхода 13 / 14 (выходной сигнал «ON» или «RUN»)..... | 99 |
| 5.8 | Режим параметрирования с помощью комбинации кнопок на устройстве плавного пуска 3RW50..... | 101 |
| 5.8.1 | Активация режима параметрирования | 101 |
| 5.8.2 | Настройка параметров в режиме параметрирования | 102 |
| 5.9 | Внешний вид и элементы управления панели управления 3RW5 HMI High-Feature | 104 |
| 5.10 | Меню панели управления 3RW5 HMI High-Feature..... | 106 |
| 5.11 | Параметрирование аналогового выхода AQ с помощью панели управления 3RW5 HMI High-Feature | 111 |
| 5.12 | Параметрирование панели управления 3RW5 HMI High-Feature..... | 113 |
| 6 | Ввод в эксплуатацию..... | 115 |
| 6.1 | Ввод в эксплуатацию устройства плавного пуска 3RW50..... | 115 |
| 6.2 | Пломбирование устройства плавного пуска 3RW50 | 116 |
| 6.3 | Ввод в эксплуатацию 3RW5 HMI High-Feature | 117 |
| 7 | Функции | 119 |
| 7.1 | Плавный разгон..... | 119 |
| 7.2 | Ограничение тока..... | 123 |
| 7.3 | Плавный останов | 125 |
| 7.4 | Защита электродвигателя | 126 |
| 7.4.1 | Электронная защита электродвигателя от перегрузки | 126 |
| 7.4.2 | Опциональная термисторная защита электродвигателя с термисторным датчиком. | 128 |
| 7.5 | Собственная защита устройства | 129 |
| 7.6 | Функция плавного регулирования вращающего момента (Soft Torque) | 130 |
| 7.7 | Защита от перегрузки электродвигателя с сертификацией ATEX / IECEx..... | 133 |
| 7.8 | Дополнительные параметры..... | 136 |
| 7.9 | Тестовый режим с небольшой нагрузкой (Test with small load) | 137 |
| 7.10 | Управление через цифровой вход | 139 |
| 7.11 | Панель управления 3RW5 HMI Standard | 141 |
| 7.11.1 | Аппаратная конфигурация 3RW5 HMI Standard | 141 |
| 7.11.2 | Меню 3RW5 HMI Standard | 143 |
| 7.11.3 | Индикация кодов ошибок на панели управления 3RW5 HMI Standard | 145 |
| 7.12 | Панель управления 3RW5 HMI High-Feature | 146 |
| 7.12.1 | Отображение значений | 146 |
| 7.12.1.1 | Отображение измеренных значений устройства плавного пуска 3RW50 на панели управления 3RW5 HMI High-Feature | 146 |
| 7.12.1.2 | Графическая индикация измеренных значений на панели управления 3RW5 HMI High-Feature | 148 |

| | | |
|-----------|---|------------|
| 7.12.1.3 | Отображение образов процесса устройства плавного пуска 3RW50 на панели управления 3RW5 HMI High-Feature..... | 150 |
| 7.12.2 | Обзор..... | 152 |
| 7.12.3 | Локальная защита от несанкционированного доступа (ПИН-код)..... | 154 |
| 7.12.3.1 | Установка ПИН-кода..... | 155 |
| 7.12.3.2 | Изменение ПИН-кода..... | 156 |
| 7.12.3.3 | Удаление ПИН-кода..... | 157 |
| 7.12.4 | Карта Micro SD..... | 158 |
| 7.12.5 | Загрузка дополнительных языков для 3RW5 HMI High-Feature..... | 161 |
| 8 | Сообщения и диагностика | 163 |
| 8.1 | Возможности диагностики | 163 |
| 8.2 | Светодиодная индикация | 164 |
| 8.2.1 | Обзор светодиодных индикаторов устройства плавного пуска 3RW50..... | 164 |
| 8.2.2 | Индикация состояний и ошибок..... | 165 |
| 8.2.3 | Светодиод STATE / OVERLOAD | 166 |
| 8.2.4 | Обзор светодиодов на панели управления 3RW5 HMI Standard..... | 167 |
| 8.2.5 | Обзор светодиодов 3RW5 HMI High-Feature | 168 |
| 8.3 | Предупреждения и обработка предупреждений устройства плавного пуска 3RW50 | 169 |
| 8.4 | Ошибки и обработка ошибок устройства плавного пуска 3RW50 | 170 |
| 8.5 | Ошибки панели управления 3RW5 HMI High-Feature и обработка ошибок..... | 177 |
| 8.6 | Режим сброса (RESET MODE)..... | 178 |
| 8.7 | Диагностика устройства плавного пуска 3RW50 с панели управления 3RW5 HMI High-Feature | 179 |
| 8.8 | Диагностика коммуникационного модуля 3RW5 с помощью панели управления 3RW5 HMI High-Feature | 182 |
| 8.9 | Провести диагностику HMI и 3RW5 HMI High-Feature | 183 |
| 8.10 | Самодиагностика (тест) (Self-test (user-test))..... | 184 |
| 8.11 | Журналы ошибок (Logbooks)..... | 188 |
| 9 | Поддержание в исправном состоянии и техническое обслуживание..... | 189 |
| 9.1 | Техническое обслуживание и ремонт | 189 |
| 9.2 | Обновление прошивки..... | 190 |
| 9.3 | Обновление прошивки с карты Micro SD (с панели управления 3RW5 HMI High-Feature) | 192 |
| 9.4 | Восстановление заводских настроек | 193 |
| 9.4.1 | Последствия восстановления заводских настроек..... | 193 |
| 9.4.2 | Восстановление заводских настроек посредством 3RW5 HMI High-Feature..... | 194 |
| 9.4.3 | Восстановление заводских настроек нажатием кнопки сброса устройства управления с помощью 3RW5 HMI High-Feature..... | 195 |
| 9.4.4 | Восстановление заводских настроек с помощью кнопок MODE и RESET / TEST | 196 |
| 10 | Технические характеристики | 197 |
| 10.1 | Запрос технических характеристик в онлайн-службе поддержки Siemens Industry Online Support | 197 |

| | | |
|-----------|--|------------|
| 11 | Габаритные чертежи | 199 |
| 11.1 | Данные САх | 199 |
| 11.2 | Схема сверления для панели управления 3RW5 HMI Standard | 200 |
| 11.3 | Схема сверления для панели управления 3RW5 HMI High-Feature | 201 |
| 11.4 | Схемы сверления для коммуникационного модуля 3RW5 на устройстве плавного пуска 3RW50 | 202 |
| 12 | Коммутационные схемы | 205 |
| 12.1 | Данные САх | 205 |
| A | Примеры подключения | 207 |
| A.1 | Подключение главной цепи..... | 207 |
| A.1.1 | Монтаж фидера, тип координации 1, без предохранителей..... | 207 |
| A.1.2 | Монтаж фидера, тип координации 1, с предохранителями | 208 |
| A.1.3 | Монтаж фидера, тип координации 2 | 209 |
| A.2 | Подключение цепей управления | 210 |
| A.2.1 | Управление с помощью кнопочного выключателя..... | 210 |
| A.2.2 | Управление с помощью переключателей | 211 |
| A.2.3 | Запуск с питающим напряжением вспомогательной цепи | 212 |
| A.2.4 | Управление с помощью ПЛК..... | 214 |
| A.2.5 | Управление сетевым контактором | 215 |
| A.2.6 | Проводка для дистанционного сброса (Remote RESET)..... | 217 |
| A.2.7 | Подключение термисторного датчика..... | 218 |
| A.2.8 | Подключение блока обработки к аналоговому выходу | 219 |
| A.3 | Особые схемы подключения..... | 220 |
| A.3.1 | Электропроводка вспомогательных цепей для использования в зонах ATEX / IECEx с дополнительным сетевым контактором..... | 220 |
| A.3.2 | Запуск электродвигателя с электромагнитным тормозом | 222 |
| A.3.3 | Аварийный останов по SIL 1 (PL c) с реле безопасности 3SK1 | 223 |
| A.3.4 | Аварийный останов по SIL 3 или PL e с реле безопасности 3SK1 | 227 |
| A.3.5 | Контактор для аварийного пуска | 231 |
| B | Программное обеспечение сторонних разработчиков | 233 |
| B.1 | Информация о программном обеспечении сторонних разработчиков | 233 |
| | Глоссарий | 237 |
| | Указатель | 239 |

Описание

1.1 Целевая группа

Целевая группа

Справочник предназначен для лиц, которые выполняют нижеперечисленные работы:

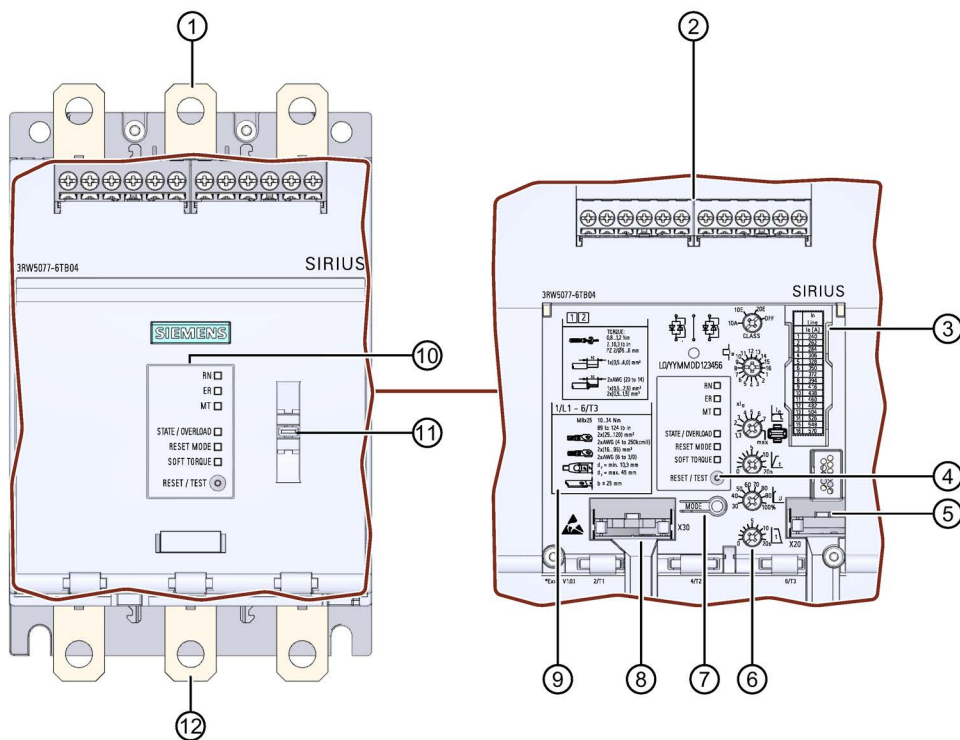
- Проектирование и конфигурирование установок
- Установка
- Ввод в эксплуатацию
- Сервисное и техническое обслуживание

Требования для использования устройств плавного пуска 3RW5

Базовые знания в следующих областях:

- общая электротехника;
- приводная техника;
- техника автоматизации;
- принципы работы с автоматизированными системами и используемым программным обеспечением.

1.2 Аппаратная конфигурация



- ① Клеммы главной цепи (сторона питания)
- ② Клеммы вспомогательных цепей (входы / выходы)
- ③ Таблица уставок номинального рабочего тока I_e
- ④ Кнопка RESET / TEST
- ⑤ Интерфейс для подключения опциональных панелей управления 3RW5 HMI Standard или 3RW5 HMI High-Feature
- ⑥ Поворотные переключатели для параметрирования
- ⑦ Кнопка MODE
- ⑧ Интерфейс для опционального коммуникационного модуля 3RW5
- ⑨ Допустимые сечения подключаемых проводников
- ⑩ Диагностические светодиоды и кнопка RESET
- ⑪ Ушко для пломбировки
- ⑫ Клеммы главной цепи (подключение электродвигателя)

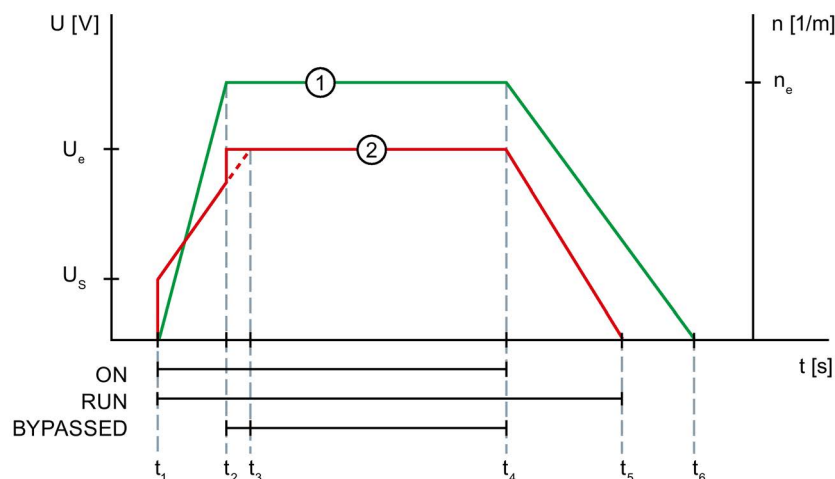
1.3 Принцип работы

Устройства плавного пуска применяются для запуска асинхронных трехфазных электродвигателей с ограничением вращающего момента и пускового тока.

Устройство плавного пуска 3RW50 начинает разгон электродвигателя, как только получена команда на запуск (t_1). Во время разгона (от t_1 до t_3) электрический ток протекает через силовые полупроводниковые элементы (контактные блоки), обеспечивающие плавный пуск двигателя.

Устройство плавного пуска 3RW50 имеет функцию распознавания разгона. Если происходит распознавание выполненного разгона электродвигателя до истечения установленного времени разгона, то напряжение, подаваемое на электродвигатель, немедленно повышается до 100 % сетевого напряжения (t_2). Встроенные байпасные контакты замыкаются и силовые полупроводниковые элементы шунтируются. Устройство плавного пуска 3RW50 работает в режиме «байпас».

При снятии сигнала включения (t_4) активируется режим плавного останова, и двигатель выключается. При помощи силовых полупроводниковых элементов вращение электродвигателя замедляется. В течение всего времени останова (от t_4 до t_5) на электродвигатель продолжает подаваться напряжение. Далее электродвигатель может вращаться по инерции определенное время до полного останова (t_6).



| | |
|---|--|
| ① Частота вращения | t_5 Окончание установленного времени плавного останова (t_5-t_4) |
| ② Напряжение | t_6 Полный останов электродвигателя |
| t_1 Запуск электродвигателя установленным начальным напряжением U_s | U_s Установленное начальное напряжение |
| t_2 Достигнута номинальная частота вращения n_e | U_e Номинальное рабочее напряжение |
| t_3 Окончание установленного времени разгона (t_3-t_1) | n_e Номинальная скорость вращения двигателя |
| t_4 Снятие команды на включение, начало останова электродвигателя | |

Функции

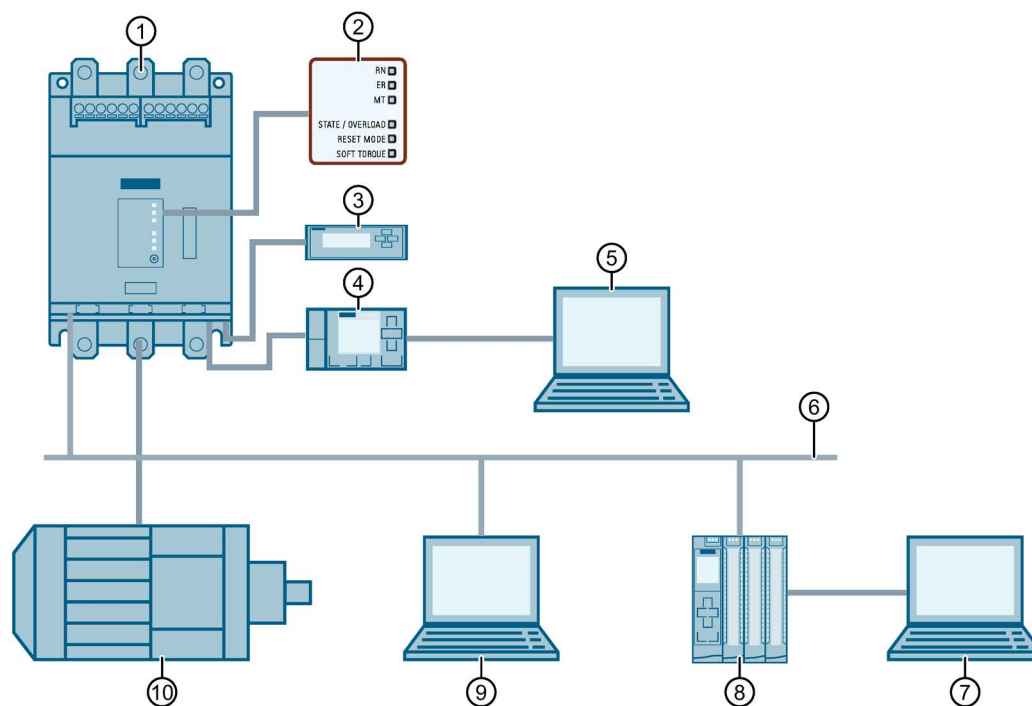
- **Плавный пуск** с параметрируемым начальным напряжением и временем разгона обеспечивает плавный разгон электродвигателя
- **Плавный останов** с параметрируемым временем останова обеспечивает плавный останов электродвигателя
- Параметрируемое **ограничение тока** позволяет сократить потребление энергии и избежать пиковых бросков тока
- **Функция плавного ограничения вращающего момента Soft Torque** обеспечивает плавный разгон и останов (ограничение пиковых бросков вращающего момента)
- **Встроенная электронная защита двигателя от перегрузки** с регулируемым классом расцепления (Выкл., CLASS 10A, 10E, 20E)
- **Собственная защита устройства** предохраняет устройство плавного пуска 3RW50 от перегрузки.
- **Функция распознавания разгона**
- Реализация расширенных функций управления и диагностики с помощью опциональных панелей управления **3RW5 HMI Standard** или **3RW5 HMI High-Feature**.
- Подключение к электродвигателю по **стандартной схеме**
- Регулируемый **Режим сброса** (Ручной сброс, Дистанционный сброс, Автоматический сброс) для функций защиты электродвигателя
- Расширенная полная защита двигателя, реализуемая посредством опциональной **термисторной защиты** для подключения реле температуры (например, термовыключателя) или термистора (например, ПТС, тип А) (альтернатива аналоговому выходу)
- Опциональный **аналоговый выход** для индикации измеренного значения с помощью внешнего индикаторного устройства (альтернатива термисторной защите электродвигателя)
- Опциональный **коммуникационный модуль 3RW5** для интеграции в систему автоматизации.
- Возможность **обновления прошивки** соответствующих устройств
- Сертификация ATEX / IECEx

Дополнительная информация

Обзор всех функций устройства плавного пуска 3RW5 представлен в Каталоге IC 10 (<https://support.industry.siemens.com/cs/ww/en/view/109747945>).

Для получения дополнительной информации о функциях см. главу Функции (Страница 119).

1.4 Возможности доступа к устройству плавного пуска 3RW50



- ① Устройство плавного пуска SIRIUS 3RW50
- ② Светодиодный индикатор на устройстве плавного пуска 3RW50
- ③ Опциональная панель управления 3RW5 HMI Standard
- ④ Опциональная панель управления 3RW5 HMI High-Feature (с версии прошивки V3.0)
- ⑤ ПК с ПО SIRIUS Soft Starter ES (TIA Portal), подключенный через локальный интерфейс (Local interface) на панели управления 3RW5 HMI High-Feature
- ⑥ Полевая шина (подключение через опциональный коммуникационный модуль)
- ⑦ ПК или программатор с ПО для проектирования системы управления (напр. STEP 7)
- ⑧ Программируемый контроллер (напр. SIMATIC S7-1500)
- ⑨ ПК с ПО SIRIUS Soft Starter ES (TIA Portal) Premium, подключенный через коммуникационный модуль 3RW5
- ⑩ Электродвигатель

Возможности передачи данных

| | Отображение значений | Диагностика | Управление | Параметрирование |
|--|-------------------------------------|-------------|---------------|--------------------------|
| Панель управления 3RW5 HMI High-Feature | ✓ | ✓ | ✓ | _2), 3) |
| Панель управления 3RW5 HMI Standard | ✓ | ✓ | ✓ | _4) |
| ПО SIRIUS Soft Starter ES (TIA Portal) ¹⁾ | ✓ | ✓ | ✓ | - |
| По полевой шине через коммуникационный модуль 3RW5 | ✓ (через программу пользователя) | ✓ | ✓ | - |
| Устройство плавного пуска 3RW50 | Светодиоды | Светодиоды | Через вход IN | Поворотные переключатели |

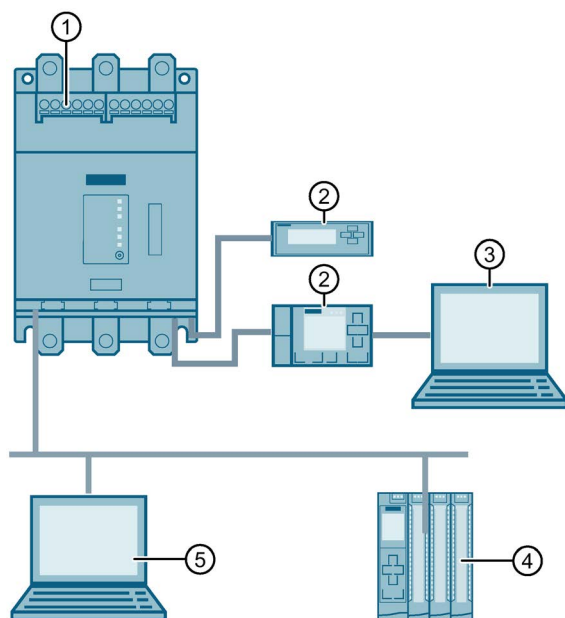
- 1) Через локальный интерфейс на панели управления 3RW5 HMI High-Feature или через коммуникационный модуль 3RW5 PROFINET или PROFIBUS.
- 2) параметрируемый аналоговый выход (только для исполнения с аналоговым выходом) и релейный выход ON / RUN.
- 3) регулируемые параметры коммуникации всех совместимых коммуникационных модулей.
- 4) настраиваемый адрес станции для 3RW5 PROFIBUS и коммуникационного модуля Modbus RTU.

1.5 Режимы работы и право управления

1.5.1 Режимы работы

Источник управления работы и право управления

В зависимости от режимов работы разным источникам управления (источникам доступа) назначаются права доступа. Источник управления, имеющий права доступа для управления и записи, обладает правом управления. Поскольку право управления одновременно может иметь только один источник управления, режимам работы присвоены разные приоритеты. Доступ для чтения предоставляется и без права управления.



- ① Источник управления: вход IN, режим работы: Режим работы «Ручной, по месту - управление через входы»
- ② Источник управления: панель управления 3RW5 HMI, режим работы: Режим работы «Ручной, по месту - управление через панель HMI»
- ③ Источник управления: ПО SIRIUS Soft Starter ES (TIA Portal), режим работы: Режим работы «Ручной, по месту - управление с ПК»
- ④ Источник управления: контроллер, режим работы: Автоматический
- ⑤
 - Источник управления: ПО SIRIUS Soft Starter ES (TIA Portal) Premium, режим работы: Ручной, по шине
 - Источник управления: клиент Modbus или ведущее устройство Modbus, режим работы: Автоматический

Режим работы «Автоматический»

Для режима работы «Автоматический» требуется коммуникационный модуль 3RW5 и одна система управления верхнего уровня (например, контроллер). Источник управления подключается к устройству плавного пуска 3RW50 через коммуникационный модуль 3RW5.

В режиме работы «Автоматический» право управления принадлежит системе управления верхнего уровня:

- PROFINET, PROFIBUS, EtherNet/IP: Контроллер (ПЛК)
- Modbus TCP: клиент Modbus (например, контроллер)
- Modbus RTU: ведущее устройство Modbus (например, контроллер)

Режим работы «Ручной, по шине»

Для режима работы «Ручной, по шине» требуется коммуникационный модуль 3RW5 PROFINET или PROFIBUS и ПК с установленным ПО SIRIUS Soft Starter ES (TIA Portal) Premium. Источник управления подключается к устройству плавного пуска 3RW50 через коммуникационный модуль 3RW5.

В режиме работы «Ручной, по шине» право управления принадлежит ПО SIRIUS Soft Starter ES (TIA Portal) Premium.

Режим работы «Ручной, по месту»

В режиме работы «Ручной, по месту» право управления принадлежит источнику управления непосредственно на устройстве плавного пуска 3RW50:

- Вход IN
- Опциональная панель управления 3RW5 HMI
- ПО SIRIUS Soft Starter ES (TIA Portal) при подключении через локальный интерфейс на опциональной панели управления 3RW5 HMI High-Feature

Приоритетность режимов работы

| Режим работы | Источник управления | Приоритет |
|---|---|--|
| Автоматический | Система управления верхнего уровня (например, контроллер) | Низший |
| Ручной, по шине (в зависимости от коммуникационного модуля 3RW5) | - | Обрыв соединения ¹⁾ |
| | Управление с ПК | ПО SIRIUS Soft Starter ES (TIA Portal) Premium |
| Ручной, по месту | Управление через входы | Вход IN |
| | Управление с помощью панели управления 3RW5 HMI | Панель управления 3RW5 HMI |
| | Управление с ПК | ПО SIRIUS Soft Starter ES (TIA Portal) |

¹⁾ См. пояснение в тексте ниже

²⁾ Низший приоритет без коммуникационного модуля 3RW5

Обрыв соединения

При отказе шинного соединения или останове процессора устройство плавного пуска 3RW50 независимо от режима работы функционирует в соответствии с параметром «Управление через цифровой вход» (Страница 139).

В остальных случаях при обрыве соединения между источником управления и устройством плавного пуска 3RW50 право управления автоматически переходит к системе управления с низшим приоритетом для текущего режима работы.

- Режим работы «Автоматический»: устройство плавного пуска 3RW50 функционирует в соответствии с параметром «Управление через цифровой вход» (Страница 139).
- Режим работы «Ручной, по шине»: право управления переходит к режиму «Ручной, по шине – обрыв соединения».
- Режим работы «Ручной, по месту»: право управления переходит к режиму «Ручной, по месту – управление через входы».

Дополнительная информация

Для получения дополнительной информации о коммуникационных модулях 3RW5 см. руководство для соответствующего коммуникационного модуля 3RW5.

1.5.2 Настройка режима работы

Принципы функционирования при смене режима работы

Режим работы с более высоким приоритетом может в любое время забрать право управления у режима работы с более низким приоритетом. Режим работы с более низким приоритетом не имеет такой возможности. Право управления может быть передано обратно только режиму работы с самым низким приоритетом. После этого субъекты управления с более высоким приоритетом должны забрать право управления у режима работы с самым низким приоритетом.

Требования

- Режим работы с более низким приоритетом может получить право управления обратно только при выключенном двигателе.
- Для режимов работы «Автоматический» и «Ручной, по шине» требуется коммуникационный модуль 3RW5.

Режим работы «Автоматический»

Получение права управления

Право управления переходит от режима работы «Ручной, по шине» или «Ручной, по месту» к режиму работы «Автоматический» в следующих случаях:

- При выполнении команды в ПО SIRIUS Soft Starter ES (TIA Portal) Premium (полевая шина)
- При выполнении операции LOCAL / REMOTE на панели управления 3RW5 HMI
- При выполнении команды в ПО SIRIUS Soft Starter ES (TIA Portal) (Локальный интерфейс на панели управления 3RW5 HMI High-Feature)

Получение права управления

Посредством деактивации бита «Ручной, по месту – управление через входы» в выходных данных образа процесса или в таблице данных «Выходные данные образа процесса» (в зависимости от коммуникационного модуля 3RW5) режим работы «Автоматический» получает право управления от входа IN.

Передача права управления

Посредством активации бита «Ручной, по месту – управление через входы» в выходных данных образа процесса или в таблице данных «Выходные данные образа процесса» (в зависимости от коммуникационного модуля 3RW5) режим работы «Автоматический» передает право управления входу IN.

Лишение права управления другими источниками управления

Любой источник управления может лишить режим работы «Автоматический» прав управления.

Режим работы «Ручной, по шине»

Получение права управления

ПО SIRIUS Soft Starter ES (TIA Portal) Premium забирает право управления у режима работы «Автоматический» с помощью соответствующей команды.

Передача права управления

ПО SIRIUS Soft Starter ES (TIA Portal) Premium передает право управления режиму работы «Автоматический» с помощью соответствующей команды.

Лишение права управления другими источниками управления

Право управления переходит от режима работы «Ручной, по шине» к режиму работы «Ручной, по месту» в следующих случаях:

- Путем активации бита «Ручной, по месту – управление через входы» в выходных данных образа процесса или в таблице «Выходные данные образа процесса» (в зависимости от коммуникационного модуля 3RW5)
- При выполнении операции LOCAL / REMOTE на панели управления 3RW5 HMI
- При выполнении команды в ПО SIRIUS Soft Starter ES (TIA Portal) (Локальный интерфейс на панели управления 3RW5 HMI High-Feature)

Режим работы «Ручной, по месту - управление через входы»

Получение права управления

Посредством активации бита «Ручной, по месту – управление через входы» в выходных данных образа процесса или в таблице данных «Выходные данные образа процесса» (в зависимости от коммуникационного модуля 3RW5) вход IN получает право управления от режима работы «Автоматический» или «Ручной, по шине».

Если право управления принадлежит панели управления 3RW5 HMI или локальному интерфейсу на панели управления 3RW5 HMI High-Feature (более высокий приоритет), требуется предварительно отдать право управления. После этого вход IN может получить право управления.

Передача права управления

Посредством деактивации бита «Ручной, по месту – управление через входы» в выходных данных образа процесса или в таблице данных «Выходные данные образа процесса» (в зависимости от коммуникационного модуля 3RW5) режим работы «Автоматический» получает право управления.

Лишение права управления другими источниками управления

Вход IN теряет право управления в следующих случаях:

- При выполнении операции LOCAL / REMOTE на панели управления 3RW5 HMI
- При выполнении команды в ПО SIRIUS Soft Starter ES (TIA Portal)
(Локальный интерфейс на панели управления 3RW5 HMI High-Feature)

Режим работы «Ручной, по месту - управление через панель HMI»

Получение права управления

Панель управления 3RW5 HMI забирает право управления у источника управления с более низким приоритетом с помощью операции LOCAL / REMOTE.

Если право управления принадлежит локальному интерфейсу на панели управления 3RW5 HMI High-Feature (более высокий приоритет), требуется предварительно отдать право управления в ПО SIRIUS Soft Starter ES (TIA Portal). После этого можно получить право управления с помощью операции LOCAL / REMOTE.

Передача права управления

С помощью операции LOCAL / REMOTE панель управления 3RW5 HMI передает право управления режиму работы «Автоматический» или входу IN. Право управления переходит к входу IN в следующих случаях.

- К устройству плавного пуска 3RW50 не подключены коммуникационные модули 3RW5.
- Для параметра «Управление через цифровой вход» (Страница 139) настроено значение «Постоянная активация».

Лишение права управления другими источниками управления

Панель управления 3RW5 HMI теряет право управления в результате выполнения соответствующей команды в ПО SIRIUS Soft Starter ES (TIA Portal) в локальном интерфейсе на панели управления 3RW5 HMI High-Feature.

Режим работы «Ручной, по месту - управление с ПК»

Получение права управления

С помощью соответствующей команды ПО SIRIUS Soft Starter ES (TIA Portal) забирает право управления у любого источника управления.

Передача права управления

С помощью соответствующей команды ПО SIRIUS Soft Starter ES (TIA Portal) передает право управления режиму работы «Автоматический» или входу IN. Право управления переходит к входу IN в следующих случаях:

- К устройству плавного пуска 3RW50 не подключены коммуникационные модули 3RW5.
- Для параметра «Управление через цифровой вход» (Страница 139) настроено значение «Постоянная активация».

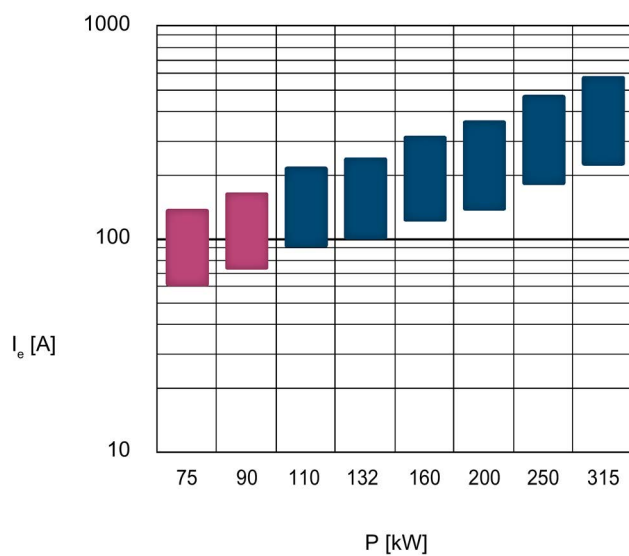
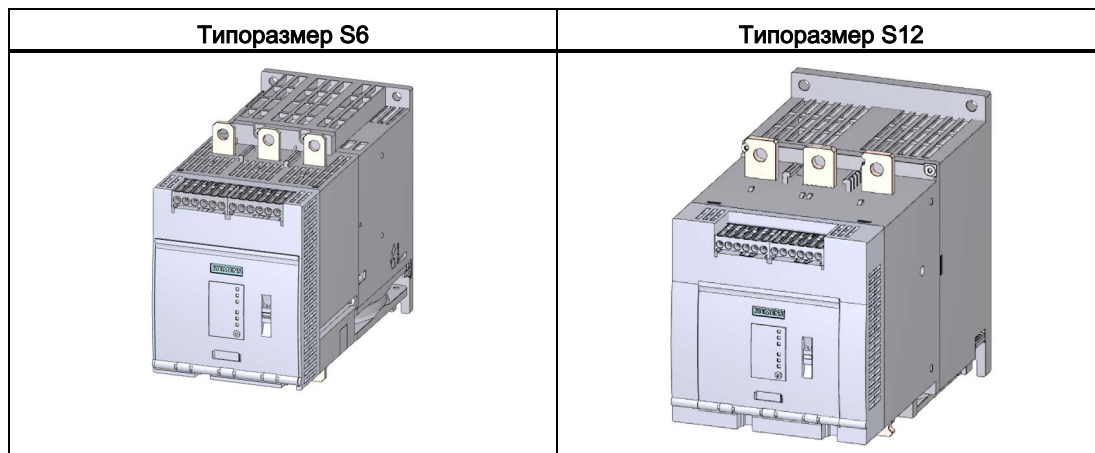
Лишение права управления другими источниками управления


Ни один источник управления не может забрать право управления у SIRIUS Soft Starter ES (TIA Portal).


Дополнительная информация

Для получения дополнительной информации о выходных данных образа процесса и таблицах данных см. руководство для соответствующего коммуникационного модуля 3RW5.

1.6 Варианты исполнения



 Типоразмер S6

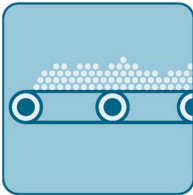
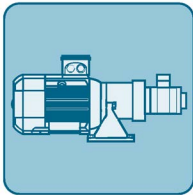


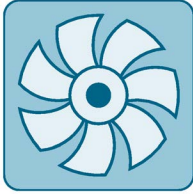
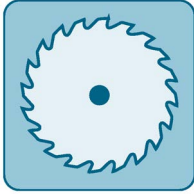
 Типоразмер S12

I_e Номинальный рабочий ток

P Номинальная мощность

Заданные значения мощности действительны при номинальном рабочем напряжении, равном $U_e = 400$ В при стандартной схеме.

1.7 Области применения / типы нагрузки

| | | |
|---|---|---|
|  |  |  |
| Ленточный конвейер | Насос | Компрессор |
|  |  |  |
| Мешалка | Вентилятор | Пила |

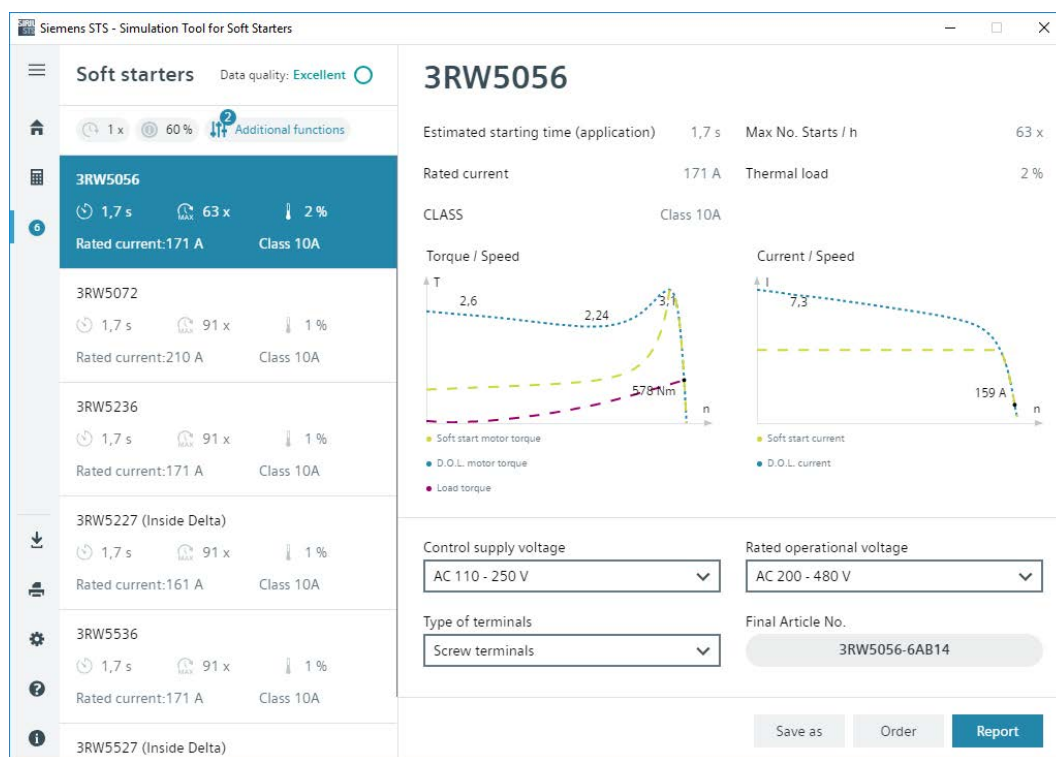
При пуске электродвигателя ток резко возрастает. Это приводит к резкому повышению вращающего момента, в результате чего механические части машин и установок испытывают серьезные нагрузки. Кроме того, может возникнуть кратковременная просадка напряжения в сети, что негативно скажется на работе других устройств.

- Колебания яркости освещения
- Влияние на работу компьютеров
- Сбои в работе контакторов и реле

Устройство плавного пуска 3RW50 плавно регулирует напряжение. Благодаря этому значения вращающего момента и тока увеличиваются плавно. Сеть защищена от пиков нагрузки, а трансмиссия – от повреждений:

- плавный пуск/останов, например, для ленточных конвейеров;
- предотвращение гидравлических ударов, например, для насосов;
- продление срока службы системы трубопроводов, например, для компрессоров;
- снижение пускового тока, например, для мешалок;
- снижение нагрузки на трансмиссию и клиновой ремень, например, у пил.

1.8 Выбор устройства плавного пуска с помощью инструмента моделирования устройств плавного пуска



Программное обеспечение STS (инструмент выбора устройств плавного пуска) позволяет производить расчет параметров устройств плавного пуска. После ввода характеристик двигателя и нагрузки, а также требований, обусловленных особенностями применения, программное обеспечение STS предлагает устройства плавного пуска, подходящие для соответствующей области применения и предоставляет рекомендации по параметрированию.

Инструмент выбора Simulation Tool for Soft Starters (STS) доступен для бесплатного скачивания на тематической странице 3RW5 (<https://support.industry.siemens.com/cs/ww/en/view/109747404>).

1.9 Структура артикула

| Позиция артикула | | 1.-4. | 5. | 6. | 7. | 8. | 9. | 10. | 11. | 12. |
|--|-----------------------------------|-------|----|-----------|------------|------------------|----|-----|-----|-----|
| Устройство плавного пуска SIRIUS 3RW | | 3RW5 | 0 | | | | | В | | |
| Типоразмер и номинальный рабочий ток I_e устройства плавного пуска | | | | $x^{*1)}$ | $x^{**1)}$ | | | | | |
| Тип подключения | Цепь управления: пружинные клеммы | | | | | 2 | | | | |
| | Цепь управления: винтовые клеммы | | | | | 6 | | | | |
| Клеммы вспомогательных цепей с | аналоговым выходом | | | | | | А | | | |
| | термисторной защитой двигателя | | | | | | Т | | | |
| Номинальное управляющее напряжение U_s | | | | | | AC / DC 24 В | | 0 | | |
| | | | | | | AC 110 В - 250 В | | 1 | | |
| Номинальное рабочее напряжение U_e | | | | | | AC 200 - 480 В | | | 4 | |
| | | | | | | AC 200 - 600 В | | | | 5 |

1) См. объяснение в таблице ниже.

В таблице ниже приведены типоразмер и номинальный рабочий ток при $U_e = 400$ В и температуре среды = 40 °С, стандартная схема подключения (в линию):

| | Номинальный рабочий ток I_e устройства плавного пуска | Номинальная рабочая мощность P_e устройства плавного пуска | x^* | x^{**} |
|-----|---|--|-------|----------|
| S6 | $I_e = 143$ А | $P_e = 75$ кВт | 5 | 5 |
| | $I_e = 171$ А | $P_e = 90$ кВт | 5 | 6 |
| S12 | $I_e = 210$ А | $P_e = 110$ кВт | 7 | 2 |
| | $I_e = 250$ А | $P_e = 132$ кВт | 7 | 3 |
| | $I_e = 315$ А | $P_e = 160$ кВт | 7 | 4 |
| | $I_e = 370$ А | $P_e = 200$ кВт | 7 | 5 |
| | $I_e = 470$ А | $P_e = 250$ кВт | 7 | 6 |
| | $I_e = 570$ А | $P_e = 315$ кВт | 7 | 7 |

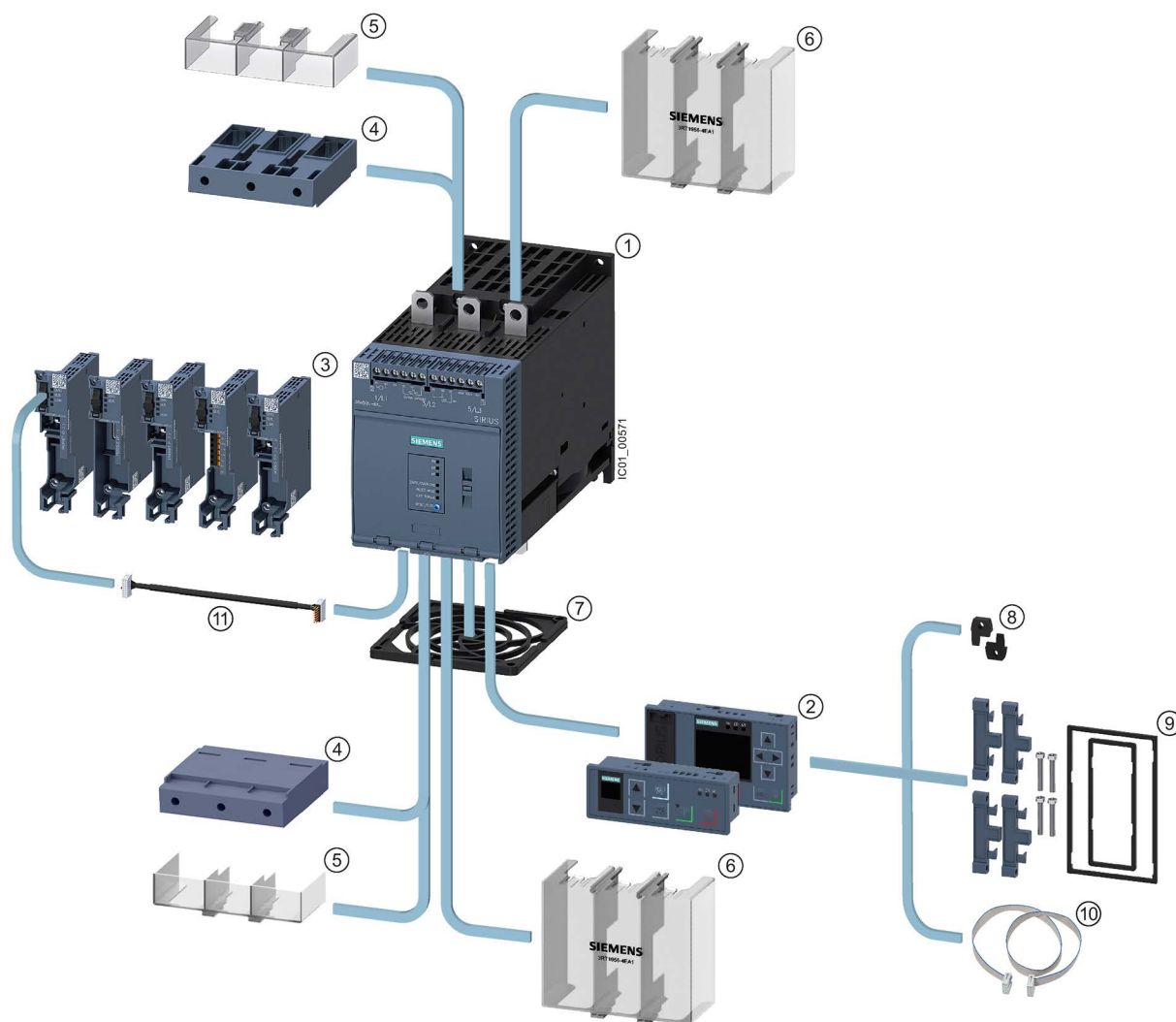
Температура окружающей среды во время эксплуатации

Обратите внимание, что устройство плавного пуска 3RW50 предназначено для эксплуатации при температуре от -25 °С до +60 °С.

При температуре окружающей среды выше 40 °С следует учитывать снижение номинальных значений параметров номинального рабочего тока (дерейтинг). Для получения дополнительной информации о снижении номинальных значений параметров см. Технические характеристики (Страница 197), раздел «Силовые электронные устройства», или Каталог IC 10 (<https://support.industry.siemens.com/cs/ww/en/view/109747945>).

1.10 Дополнительные принадлежности

1.10.1 Дополнительные принадлежности для устройств плавного пуска 3RW50

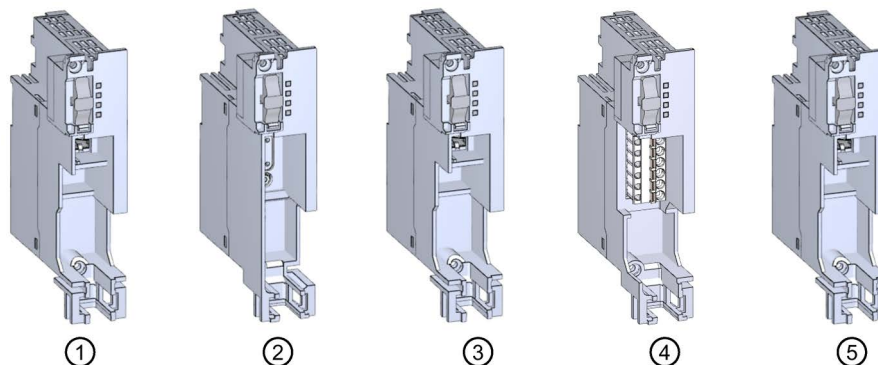


1.10 Дополнительные принадлежности

- ① Устройство плавного пуска 3RW50
- ② Модули 3RW5 HMI:
 - Панель управления 3RW5 HMI Standard (3RW5980-0HS00)
 - Панель управления 3RW5 HMI High-Feature (3RW5980-0HF00) (с версии прошивки V3.0)
- ③ Коммуникационные модули 3RW5:
 - PROFINET Standard (3RW5980-0CS00) (с версии прошивки V1.0.1)
 - PROFIBUS (3RW5980-0CP00) (с версии прошивки V1.0.1)
 - EtherNet/IP (3RW5980-0CE00)
 - Modbus RTU (3RW5980-0CR00)
 - Modbus TCP (3RW5980-0CT00) (с версии прошивки V1.1)
- ④ Блоки рамочных клемм:
 - Типоразмер S6 (3RT1956-4G)
 - Типоразмер S12 (3RT1966-4G)
- ⑤ Клеммные крышки для рамочных клемм:
 - Типоразмер S6 (3RT1956-4EA2)
 - Типоразмер S12 (3RT1966-4EA2)
- ⑥ Клеммные крышки для подключения кабельного наконечника и шины:
 - Типоразмер S6 (3RT1956-4EA1)
 - Типоразмер S12 (3RT1966-4EA1)
- ⑦ Крышка вентилятора:
 - Типоразмеры S6 и S12 (3RW5985-0FC00)
- ⑧ Крепежные элементы для монтажа панели HMI на стену (3ZY1311-0AA00)
- ⑨ Комплект для монтажа на дверцу, IP65 (3RW5980-0HD00)
- ⑩ Соединительный кабель HMI:
 - 0,5 м (3UF7932-0BA00-0)
 - 1 м (3UF7937-0BA00-0)
 - 2,5 м (3UF7933-0BA00-0)
 - 5 м (3RW5980-0HC60)
- ⑪ Соединительный кабель COM (3RW5900-0CC00)

1.10.2 Коммуникационные модули 3RW5

Для интеграции в системы автоматизации для устройств плавного пуска 3RW50 доступны следующие коммуникационные модули 3RW5:



- ① Коммуникационный модуль 3RW5 PROFINET Standard (с версии прошивки V1.0.1)
- ② Коммуникационный модуль 3RW5 PROFIBUS (с версии прошивки V1.0.1)
- ③ Коммуникационный модуль 3RW5 EtherNet/IP
- ④ Коммуникационный модуль 3RW5 Modbus RTU
- ⑤ Коммуникационный модуль 3RW5 Modbus TCP (с версии прошивки V1.1)

Для использования коммуникационного модуля 3RW5 на устройстве плавного пуска 3RW50 доступны следующие принадлежности:

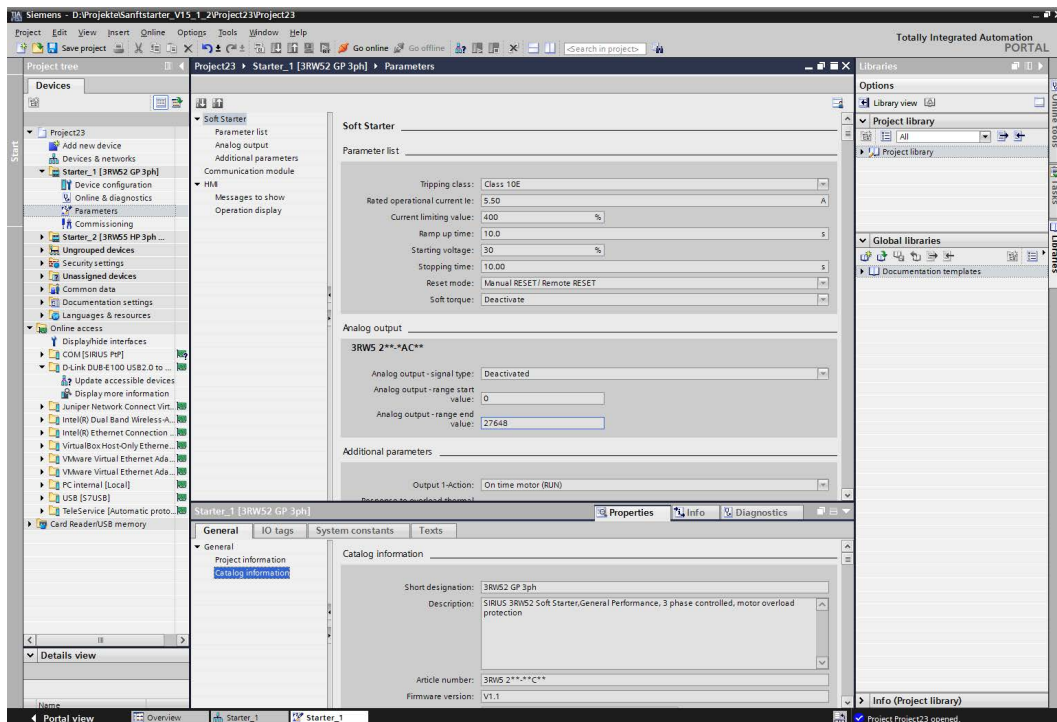
- Крепежные элементы для монтажа панели HMI на стену (3ZY1311-0AA00)
- Соединительный кабель COM (3RW5900-0CC00)

Интеграция с ПО для автоматизации

Устройства плавного пуска 3RW50 можно интегрировать в программное обеспечение для автоматизации, например STEP 7 (TIA Portal), с помощью файлов GSD / GSDML или HSP.

Для получения дополнительной информации по управлению коммуникационным модулем 3RW5 см. руководство (Страница 32) для соответствующего коммуникационного модуля 3RW5.

1.10.3 SIRIUS Soft Starter ES (TIA Portal)



Аналогичный рисунок

Начиная с версии V15 Update 2, SIRIUS Soft Starter ES (TIA Portal) является основным программным обеспечением для конфигурирования, ввода в эксплуатацию и диагностики устройства плавного пуска 3RW5. Устройства плавного пуска 3RW50 поддерживаются в зависимости от прошивки с версии V15.1 Update 2.

Через локальный интерфейс на опциональной панели управления 3RW5 HMI High-Feature возможно подключить УПП к ПК/программатору.

Посредством индикации данных эксплуатации, сервиса и диагностики программное обеспечение SIRIUS Soft Starter ES (TIA Portal) предоставляет полезную информацию и тем самым помогает избежать ошибок либо быстро локализовать или устранить их в случае возникновения.

Программное обеспечение SIRIUS Soft Starter ES (TIA Portal) доступно в 3 вариантах:

| ПО SIRIUS Soft Starter ES (TIA Portal) | Basic | Standard | Premium |
|---|-------|-----------------|---------|
| Доступ через локальный интерфейс на панели управления 3RW5 HMI High-Feature | x | x | x |
| Параметрирование | x | x | x |
| Управление | x | x | x |
| Диагностика | x | x | x |
| Создание (типовых) шаблонов | - | x ¹⁾ | x |
| Экспорт параметров | - | x | x |
| Функции сравнения | - | x | x |
| Эксплуатационные данные (максимальные значения, статистические данные) | - | x | x |
| Доступ через PROFIBUS / PROFINET | - | - | x |
| Сравнение параметров | - | - | x |
| Teleservice через MPI | - | - | x |
| Маршрутизация | - | - | x |

¹⁾ Шаблоны с Service Pack 1

Для получения дополнительной информации о программном обеспечении SIRIUS Soft Starter ES (TIA Portal) и необходимых версиях и обновлениях см. Каталог IC 10 (<https://support.industry.siemens.com/cs/ww/en/view/109747945>) и тематическую страницу 3RW5 (<https://support.industry.siemens.com/cs/ww/en/view/109747404>).

ПО SIRIUS Soft Starter ES (TIA Portal) доступно для скачивания на тематической странице 3RW5 или по ссылке (<https://support.industry.siemens.com/cs/ww/en/ps/24231/dl>).

1.10.4 Посредством 3RW5 HMI

3RW5 HMI Standard

Панель управления 3RW5 HMI Standard позволяет осуществлять мониторинг работы устройства плавного пуска 3RW50 и управлять им (включение / выключение электродвигателя). Для этого панель управления 3RW5 HMI Standard можно установить на дверцу шкафа управления или на стену, используя дополнительные принадлежности. Панель управления 3RW5 HMI Standard оснащена ЖК-дисплеем с красной подсветкой, светодиодами для индикации состояния, а также функциональными кнопками и кнопками управления.



Функции

- Моментальное отображение на дисплее изменений положения поворотных переключателей.
- Диагностика ошибок по их кодам (Ошибки и обработка ошибок устройства плавного пуска 3RW50 (Страница 170)).
- Квитирование ошибок и выполнение пользовательского теста с помощью кнопки RESET / TEST
- Запуск и останов электродвигателя с помощью кнопок управления
- Смена режимов работы с помощью кнопки LOCAL / REMOTE.
- Настройка адреса станции PROFIBUS.
- Светодиоды панели управления 3RW5 HMI Standard отображают сообщения следующих устройств:
 - Устройство плавного пуска 3RW50
 - Панель управления 3RW5 HMI Standard
 - Коммуникационный модуль (при наличии)

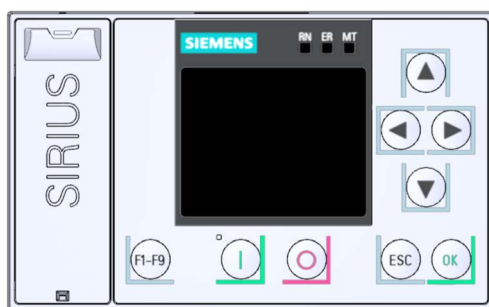
3RW5 HMI High-Feature (HF)

Примечание

Панель управления 3RW5 HMI High-Feature

Устройство плавного пуска 3RW50 поддерживается панелью управления 3RW5 HMI High-Feature с версии прошивки V3.0.

Панель управления 3RW5 HMI High-Feature позволяет осуществлять мониторинг работы устройства плавного пуска 3RW50, настраивать его параметры и управлять им (включение / выключение электродвигателя). Для этого панель управления 3RW5 HMI High-Feature можно установить на дверцу шкафа управления или на стену, используя дополнительные принадлежности. Через локальный интерфейс можно установить соединение с программным обеспечением SIRIUS Soft Starter ES (TIA Portal). Панель управления 3RW5 HMI High-Feature оснащена цветным TFT-дисплеем, светодиодами состояния, а также функциональными кнопками и кнопками управления.



Функции

- Выбор языка
- Запуск и останов электродвигателя с помощью кнопок управления
- Локальный интерфейс
- Индикация результатов диагностики ошибок в виде сообщений открытым текстом
- Одновременное отображение до 5 измеренных значений
- Возможность параметрирования аналогового выхода и релейного выхода включения и пуска ON / RUN с помощью панели 3RW5 HMI High-Feature
- Настройка параметров коммуникации коммуникационных модулей 3RW5:
 - PROFINET (имя устройства и параметры IP)
 - PROFIBUS (адрес станции)
 - EtherNet/IP (параметры IP)
 - Modbus RTU (адрес станции)
 - Modbus TCP (параметры IP)
- Сохранение данных параметрирования на карте Micro SD
- Светодиоды панели управления 3RW5 HMI High-Feature отображают сообщения следующих устройств:
 - Устройство плавного пуска 3RW50
 - Панель управления 3RW5 HMI High-Feature
 - Коммуникационный модуль (при наличии)
- С помощью панели управления 3RW5 HMI High-Feature и карты Micro SD существует возможность выполнить обновление прошивки для следующих устройств (Обновление прошивки с карты Micro SD (с панели управления 3RW5 HMI High-Feature) (Страница 192)):
 - Устройство плавного пуска 3RW50
 - Панель управления 3RW5 HMI High-Feature
 - Коммуникационный модуль (при наличии)

1.11 Дополнительная документация

Руководства / онлайн-помощь

В этом разделе указаны ссылки на руководства и онлайн-сервисы, которые могут быть полезны в работе с УПП и с вашей системой автоматизации. Руководства доступны в интернете для бесплатной загрузки. В разделе «mySupport» можно составить собственную систему документации.

- Тематическая страница 3RW5 (<https://support.industry.siemens.com/cs/ww/en/view/109747404>)
- Руководство для устройства плавного пуска 3RW50 (<https://support.industry.siemens.com/cs/ww/en/view/109753750>)
- Руководство для устройства плавного пуска 3RW52 (<https://support.industry.siemens.com/cs/ww/en/view/109753751>)
- Руководство для устройств плавного пуска 3RW55 и 3RW55 Failsafe (<https://support.industry.siemens.com/cs/ww/en/view/109753752>)
- Руководства для устройств плавного пуска 3RW5 (<https://support.industry.siemens.com/cs/ww/en/ps/16212/man>)
- Руководство для коммуникационных модулей 3RW5 для PROFINET (<https://support.industry.siemens.com/cs/ww/en/view/109753754>)
- Руководство для коммуникационного модуля 3RW5 для PROFIBUS (<https://support.industry.siemens.com/cs/ww/en/view/109753753>)
- Руководство для коммуникационных модулей 3RW5 для Modbus (<https://support.industry.siemens.com/cs/ww/en/view/109753755>)
- Руководство для коммуникационного модуля 3RW5 Ethernet/IP (<https://support.industry.siemens.com/cs/ww/en/view/109758201>)
- Онлайн-помощь для SIRIUS Soft Starter ES (TIA Portal)
- Онлайн-помощь по ПО STEP 7
- Реализация директивы ЕС по электромагнитной совместимости 2014/30/EU на практике (<http://www.siemens.com/emc-guideline>)
- Шкафы и электрооборудование для промышленности для Северной Америки (<http://www.siemens.com/UL508A>)
- Шкафы управления в соответствии с нормами МЭК и европейскими директивами (<http://www.siemens.com/iec60204>)

Полезные ссылки

- Портал службы поддержки компании Siemens (Siemens Industry Online Support) (<https://support.industry.siemens.com/cs/ww/en/ps/man>)
- Часто задаваемые вопросы по устройствам плавного пуска 3RW5 (<https://support.industry.siemens.com/cs/ww/en/ps/16212/faq>)
- Материалы для загрузки по устройствам плавного пуска 3RW5 (<https://support.industry.siemens.com/cs/ww/en/ps/16212/dl>)
- Каталог IC 10 (<https://support.industry.siemens.com/cs/ww/en/view/109747945>)
- Поддержка продукта STEP 7 (TIA Portal) (<https://support.industry.siemens.com/cs/ww/en/ps/14672>)
- Дополнительная информация по PROFINET (<https://www.siemens.com/global/en/home/products/automation/industrial-communication/profinet.html>)
- Высокий класс энергоэффективности - класс энергоэффективности IE3 (<http://w3.siemens.com/mcms/topics/en/application-consulting/ie3ready/Pages/Default.aspx>)

1.12 Портал технической поддержки Siemens Industry Online Support

Информация и услуги

На портале технической поддержки компании Siemens Вы быстро и легко получите актуальную информацию из нашей глобальной базы данных службы поддержки. Мы предоставляем подробную информацию о наших продуктах и системах, а также оказываем поддержку на любом этапе жизненного цикла Вашей машины или установки, от проектирования и реализации, до ввода в эксплуатацию, технического обслуживания и модернизации:

- Поддержка продукции
- Примеры применения
- Услуги
- Форум
- mySupport

Ссылка: Siemens Industry Online Support (<https://support.industry.siemens.com/cs/ww/en>)

Поддержка продукции

Здесь Вы найдете подробную информацию о Вашем продукте и подробное описание тонкостей его применения:

- **Часто задаваемые вопросы**

Наши ответы на часто задаваемые вопросы.

- **Справочники / Руководства по эксплуатации**

Читать онлайн или скачать, доступны в PDF или других форматах по выбору пользователя.

- **Сертификаты**

Упорядочены по сертификационному ведомству, типу и стране.

- **Характеристики**

Для помощи в проектировании и конфигурировании Вашей установки.

- **Сообщения о продуктах**

Самая актуальная информация и последние сообщения о наших продуктах.

- **Выгрузка данных**

Здесь Вы найдете новые версии, пакеты обновлений, HSP и многое другое для Вашего продукта.

- **Примеры применения**

В этом разделе доступно описаны функциональные блоки, демонстрационные системы, примеры применений, а также приведены описания установок и систем с использованием оборудования.

- **Технические характеристики**

Технические характеристики продукта для помощи в проектировании и реализации Вашего проекта.

Ссылка: Поддержка продукции (<https://support.industry.siemens.com/cs/ww/en/ps>)

mySupport

В разделе «mySupport» - Вашем личном кабинете Вы сможете воспользоваться всеми преимуществами службы онлайн-поддержки. В этом разделе есть все, для того чтобы Вы в любое время могли найти необходимую информацию.

Теперь в Вашем распоряжении есть следующие функции:

- **Личные сообщения**

Ваш личный почтовый ящик для обмена информацией и управлением контактами

- **Запросы**

Заполните онлайн-форму для получения вариантов решения проблем или отправьте Ваш технический запрос непосредственно специалистам технической поддержки

- **Уведомления**

Получайте самую актуальную и необходимую Вам информацию

- **Фильтр**

Легкое управление и повторное использование Ваших параметров фильтра информации поддержки продукта и технического форума

- **Избранное / Теги**

Составьте собственную базу знаний, присваивая документам теги и добавляя их в «Избранное» - просто и эффективно

- **История просмотров**

Обзор последних просмотренных Вами публикаций

- **Документация**

Составьте Вашу собственную документацию из материалов разных справочников - легко и быстро

- **Персональные данные**

Измените Ваши персональные и контактные данные

- **Данные САХ**

Легкий доступ к множеству данных САХ, напр. 3D-моделям, габаритным чертежам (2D), макросам EPLAN и т.д.

Приложение Siemens Industry Online Support

Используя бесплатное приложение Siemens Industry Online Support, по артикулу или штрихкоду можно найти информацию об устройстве: лист технических данных, руководства по эксплуатации, инструкции, часто задаваемые вопросы и т.д. Приложение Siemens Industry Online Support доступно для устройств на базе iOS, Android и Windows Phone. Вы можете скачать приложение по ссылкам ниже:



Ссылка для Android



Ссылка для iOS



Ссылка для Windows Phone

1.13 Техническая поддержка

Используя форму Support Request, вы можете задать свой вопрос непосредственно сотруднику нашей технической поддержки. Задайте вопрос, описав проблему в нескольких приведенных шагах, и сразу получите ответ с вариантами решения проблемы.

| | |
|-------------------------|--|
| Support Request: | Интернет (https://support.industry.siemens.com/My/ww/en/requests) |
|-------------------------|--|

Указания по технике безопасности

2.1 Директивы в отношении узлов, подверженных опасности повреждения в результате электростатического разряда (ESD)

ESD

Все электронные устройства состоят из блоков и компонентов с высокой степенью интеграции. По технологическим причинам эти электронные компоненты крайне чувствительны к перенапряжениям и к воздействию электростатических разрядов.

Для обозначения компонентов / устройств, чувствительных к воздействию электростатических разрядов вошла в употребление международная аббревиатура ESD (electrostatic sensitive device).

Устройства, чувствительные к воздействию электростатических разрядов, обозначаются следующим символом:



ВНИМАНИЕ

Электростатический разряд

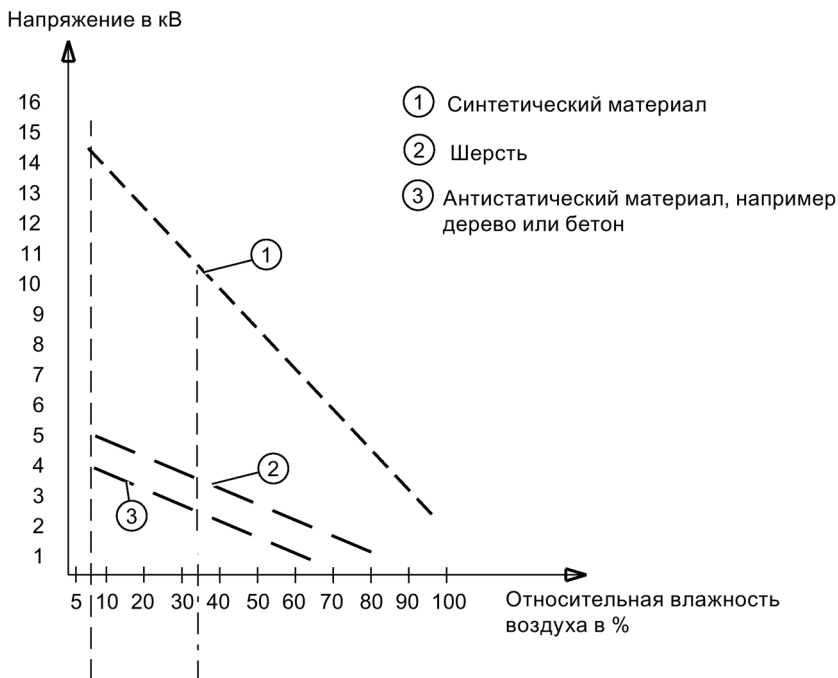
Устройства, чувствительные к воздействию электростатических разрядов, могут быть повреждены под воздействием напряжения, которое находится намного ниже порога человеческого восприятия. Такое напряжение может возникнуть, если Вы прикоснетесь к компоненту или электрическому подключению устройства, не сняв с себя предварительно электростатический разряд. Чаще всего повреждение, полученное устройством вследствие перенапряжения, невозможно обнаружить сразу. Оно проявляется лишь спустя длительное время работы.

2.1 Директивы в отношении узлов, подверженных опасности повреждения в результате электростатического разряда (ESD)

Электростатический заряд

Каждый человек, не связанный (проводником) с электрическим потенциалом окружающей его среды, может нести на себе электростатический заряд.

На представленном ниже графике Вы можете увидеть максимальные значения электростатических напряжений, которыми может зарядиться оператор при контакте с материалами, характеристики которых показаны на графике. Эти значения соответствуют данным МЭК 801-2.



Основные защитные меры против электростатического разряда

- Обеспечить надежное заземление:

При работе с устройствами, чувствительными к воздействию электростатических разрядов, необходимо обеспечить надежное заземление для сотрудников, рабочего места и упаковки. За счет этого можно избежать образования электростатического заряда.

- Избегать непосредственного контакта:

Старайтесь прикасаться к устройствам, чувствительным к воздействию электростатических разрядов, только тогда, когда это действительно необходимо (напр. при проведении технического обслуживания). Старайтесь прикасаться к устройствам, чувствительным к воздействию электростатических разрядов, так, чтобы не задеть выводы контактов и проводящие дорожки платы. Таким образом энергия разрядов не сможет повредить чувствительные компоненты.

Перед проведением измерения для какого-либо устройства необходимо снять с заряда с тела. Для этого необходимо прикоснуться к заземленному металлическому предмету. Используйте только заземленные измерительные приборы.

2.2 Компенсация реактивной мощности

Конденсаторы для улучшения коэффициента мощности (компенсация реактивной мощности)

Ни один конденсатор не может быть подключен к выходным клеммам устройства плавного пуска 3RW5. При подключении к выходным клеммам устройство плавного пуска 3RW5 повредится.

Активные фильтры, например, для компенсации реактивной мощности, не должны работать параллельно во время работы устройства управления двигателем.

Если для компенсации реактивной мощности (активной или пассивной) используются конденсаторы, то они должны быть подключены с сетевой стороны устройства. Они не должны активно влиять на коэффициент мощности во время пуска и останова двигателя. Если вместе с электронным устройством плавного пуска 3RW5 используется размыкающий контактор или главный контактор, то при отключенном контакторе конденсаторы должны быть отсоединены от устройства плавного пуска 3RW5.

2.3 Пять правил техники безопасности для работ на электроустановках

При выполнении работ на электроустановках действуют правила, определенные для предотвращения несчастных случаев от удара током, которые обобщены в пяти правилах техники безопасности согласно стандарту DIN VDE 0105:

1. Отключить и обесточить
2. Заблокировать от повторного включения
3. Убедитесь в отсутствии напряжения
4. Заземлить и замкнуть накоротко
5. Изолировать и отгородить смежные части, находящиеся под напряжением.

Эти пять правил техники безопасности применяются перед работами на электроустановках в вышеприведенной последовательности. После окончания работ они выполняются в обратной последовательности.

Предполагается, что эти правила известны каждому электрику.

Пояснения

1. Согласно имеющемуся рабочему напряжению между токоведущей и обесточенной частью установки необходимо обеспечить изоляционные расстояния различной длины.
Под отключением и обесточиванием электрических установок подразумевается отсоединение всех полюсов от находящихся под напряжением частей.
Отключение всех полюсов может быть произведено следующим образом:
 - Выключение линейного защитного выключателя
 - Выключение защитного автомата электродвигателя
 - Выкручивание резьбовых плавких предохранителей
 - Извлечение низковольтных предохранителей типа LV HRC
2. Для достижения того, чтобы фидер оставался отключенным во время работы, его необходимо обезопасить против ошибочного повторного включения. Этого можно достичь блокированием, например, защитного автомата электродвигателя и установки в выключенном состоянии посредством замка или выкрученных предохранителей с помощью запираемых фиксаторов.
3. Чтобы установить отсутствие напряжения, следует применять проверочные средства, например, двухполюсные вольтметры. Однополюсные проверочные индикаторы не пригодны. Отсутствие напряжения должно быть всеполюсным, между фазами, а также между фазой и N/PE.
4. Заземление и короткое замыкание необходимо принудительно выполнять только на установках с номинальным напряжением выше 1 кВ. В этом случае всегда вначале заземлять, затем соединять с короткозамыкаемыми активными частями.
5. Чтобы ошибочно во время работ не прикоснуться к соседним, находящимся под напряжением деталям, следует их закрыть или оградить.

2.4 Электромагнитная совместимость (ЭМС) согласно IEC 60947-4-1

Этот продукт относится к оборудованию класса А. В домашних условиях это устройство может вызвать нежелательные радиопомехи. В этом случае пользователю может потребоваться принять соответствующие меры.

2.5 Информация о безопасности

Siemens предоставляет продукты и решения для обеспечения промышленной безопасности при эксплуатации производственных комплексов, систем, рабочих станций и сетей.

Для защиты производственных комплексов, систем, машинного оборудования и сетей от киберугроз необходимо внедрение и поддержка комплексной высокотехнологичной модели промышленной безопасности. Продукты и решения Siemens являются только одним из компонентов такой модели.

За предотвращение несанкционированного доступа к производственным комплексам, системам, рабочим станциям и сетям клиента несет ответственность клиент. Доступ систем, рабочих станций и их компонентов к корпоративной сети или сети Интернет должен быть организован только в необходимой степени и с применением соответствующих локальных мер безопасности (например, использование брандмауэров и деление сети на подсети).

Для получения дополнительных сведений о возможных мерах промышленной безопасности см. <https://www.siemens.com/industrialsecurity>.

Продукты и решения Siemens постоянно совершенствуются для обеспечения максимальной степени безопасности. Siemens настоятельно рекомендует выполнять обновления сразу после их выпуска и всегда использовать самые последние версии продуктов. Использование неподдерживаемых версий продуктов и неприменение последних обновлений повышает риск киберугроз для клиента.

Для получения сведений об обновлениях продуктов, подпишитесь на RSS-канал Siemens по промышленной безопасности:
<https://www.siemens.com/industrialsecurity>.

2.6 ATEX / IECEx

2.6.1 ATEX-применения

Устройства плавного пуска 3RW50, компоненты и принадлежности не предназначены для ATEX-применений!

Используйте устройство только в шкафу управления с минимальной степенью защиты IP 4x.

При возникновении вопросов обращайтесь к специалисту по ATEX / IECEx.

2.6.2 Защита от перегрузки электродвигателя с сертификацией ATEX / IECEx

Условия окружающей среды

При использовании устройства плавного пуска 3RW50 соблюдайте допустимые условия окружающей среды.

Примечание

Температура окружающей среды во время эксплуатации.

Обратите внимание, что устройство плавного пуска 3RW50 предназначено для эксплуатации при температуре от -25 °C до +60 °C.

При температуре окружающей среды выше 40 °C следует учитывать снижение номинальных значений параметров (дерейтинг) номинального рабочего тока. Для получения дополнительной информации о снижении номинальных значений параметров см. Технические характеристики (Страница 197), раздел «Силовые электронные устройства», или Каталог IC 10 (<https://support.industry.siemens.com/cs/ww/en/view/109747945>).

Примечание

Термисторная защита электродвигателя

Для защиты электродвигателя с сертификацией ATEX / IECEx разрешается использовать только датчик PTC типа A.

Примечание

Инструмент выбора устройств плавного пуска

Обратите внимание, что при выборе подходящего устройства плавного пуска 3RW5 инструмент Simulation Tool for Soft Starters (Страница 23) уже учитывает снижение номинальных значений параметров (дерейтинг) при определенных температурах окружающего воздуха.

Параметрирование устройств плавного пуска

Параметры для ATEX/IECEx-применений настраиваются с помощью поворотных переключателей устройства плавного пуска 3RW50.

Настройка номинального рабочего тока электродвигателя

На устройстве плавного пуска 3RW50 установите номинальный рабочий ток в соответствии с шильдиком или сертификатом об испытании типового образца.

Класс расцепления (электронная защита от перегрузки)

Убедитесь, что электродвигатель и кабели подходят для выбранного класса расцепления.

Обратите внимание, что при эксплуатации электродвигателей в ATEX-применениях класс расцепления CLASS OFF допустим только при условии использования термисторного датчика «Термисторы PTC, тип А».

Расчетные параметры устройств плавного пуска 3RW5 относятся к обычному пуску (класс расцепления 10E). При тяжелом пуске (> CLASS 10E) может потребоваться использовать устройство плавного пуска 3RW5 большего размера.

Параметрирование функций защиты электродвигателя (настройка RESET)

Обратите внимание, что при эксплуатации электродвигателей в ATEX-применениях использование настройки «Автоматический сброс» недопустимо.

Защита от коротких замыканий

Устройство плавного пуска 3RW50 не имеет защиты от коротких замыканий. Обеспечьте защиту от коротких замыканий.

Защита линии

Используйте кабели и провода с соответствующими поперечными сечениями, чтобы предотвратить возникновение недопустимо высоких температур на их поверхности. Выбирайте кабели с достаточно большим поперечным сечением.

Циклический тест функций защиты электродвигателя

Выполняйте Самодиагностика (тест) (Self-test (user-test)) (Страница 184) только на месте с помощью кнопки RESET / TEST или панели управления 3RW5 HMI High-Feature, чтобы убедиться, что выполняется тестирование нужного устройства плавного пуска 3RW50. Только это обеспечит сертифицированную защиту от перегрузки электродвигателя в соответствии с ATEX / IECEx.

При использовании устройств плавного пуска для защиты от перегрузки электродвигателя в соответствии с ATEX / IECEx проводите Самодиагностика (тест) (Self-test (user-test)) (Страница 184) во время пуска наладки и затем периодически не реже одного раза в 36 месяцев.

Сертификация ATEX / IECEx устройств плавного пуска 3RW50

Защита от перегрузки электродвигателей устройств плавного пуска 3RW50 сертифицирована в соответствии с ATEX / IECEx согласно уровню полноты безопасности SIL 1.

Устройства плавного пуска 3RW50 одобрены для групп устройств I и II, категории (2) или (M2) в зонах G и D. Зоны G и D – зоны, в которых присутствуют взрывоопасные газы, смеси паров, дымовые или воздушные смеси и горячая пыль:

IECEx BVS 19.0053 X [Ex]

BVS 19 ATEX F001 X

II (2)G [EX eb Gb] [EX db Gb] [EX pxb Gb]¹⁾

II (2)D [EX tb Db] [EX pxb Db]

I (M2) [EX db Mb]

¹⁾ При использовании в зонах pxb дополнительно требуется контроль давления и расхода для систем заполнения или продувки оболочки под избыточным давлением.

Соблюдение стандартов

В ATEX-применениях необходимо соблюдать требования следующих стандартов:

- **МЭК / EN 60079-14 / VDE 0165-1**: для электрического оборудования.
- **МЭК / EN 60079-17**: проверка, техническое обслуживание и ремонт электроустановок.
- **EN 50495**: защитные устройства для безопасной эксплуатации устройств.

Данные по безопасности в соответствии с ATEX / IECEx

Данные по безопасности для обеспечения функции защиты электродвигателей устройств плавного пуска 3RW50 в соответствии с ATEX / IECEx:

- Уровень полноты безопасности (SILCL): 1
- Отказоустойчивость технического обеспечения (HFT): 0
- Интервал проверки функций защиты: 3 года
- Вероятность отказа по запросу (PFD): 8×10^{-3}
- Вероятность возникновения опасного отказа за час (PFH): 5×10^{-7} 1/ч

Техническое обслуживание и ремонт

Устройства плавного пуска 3RW50 не требуют технического обслуживания. Ремонт устройств плавного пуска с допуском согласно МЭК61508 / EN13849 проводится только на заводе-изготовителе.

Проведение ремонта устройства плавного пуска 3RW50 за пределами завода-изготовителя ведет к потере допуска ATEX / IECEx.

2.7 Защита от несанкционированного включения

Обеспечьте защиту элементов управления машины / установки, находящихся в свободном доступе, от несанкционированного включения, в результате которого может возникнуть опасная ситуация. Примите соответствующие меры, например, используйте запираемый замковый выключатель.

2.8 Вторичная переработка и утилизация

Для безвредной переработки и утилизации старого устройства обратитесь в сертифицированное предприятие по утилизации отслуживших электрических и электронных устройств и утилизируйте устройство в соответствии с правилами, действующими на территории вашей страны.

Монтаж и демонтаж

3.1 Монтаж устройства плавного пуска 3RW50

Порядок действий

1. Смонтировать устройство плавного пуска 3RW50 на ровной поверхности. (Страница 53)
2. Проконтролировать, чтобы были соблюдены диапазон допустимых температур и необходимые расстояния.
Запрос технических характеристик в онлайн-службе поддержки Siemens Industry Online Support (Страница 197)
3. Установить крышку вентилятора (опционально). (Страница 52)
4. Соединить соединительный кабель панели управления HMI с устройством плавного пуска 3RW50 и (опционально) закрепить панель управления 3RW5 HMI Standard или High-Feature на дверце шкафа управления или на ровной поверхности.
 - Соединение соединительного кабеля панели управления HMI с устройством плавного пуска 3RW50 (Страница 55).
 - Монтаж панели управления 3RW5 HMI Standard на дверцу шкафа (Страница 56).
 - Монтаж панели управления 3RW5 HMI High-Feature в дверцу шкафа (Страница 58).
 - Монтаж стандартного 3RW5 HMI на ровной плоскости (Страница 62).
 - Монтаж 3RW5 HMI High-Feature на ровной плоскости (Страница 63).
5. Закрепить коммуникационный модуль 3RW5 на ровной поверхности (опционально). Для получения дополнительной информации см. руководство по эксплуатации соответствующего коммуникационного модуля 3RW5.

Результат

Устройство плавного пуска 3RW50 смонтировано и готово к подключению.

3.2 Монтаж крышки вентилятора

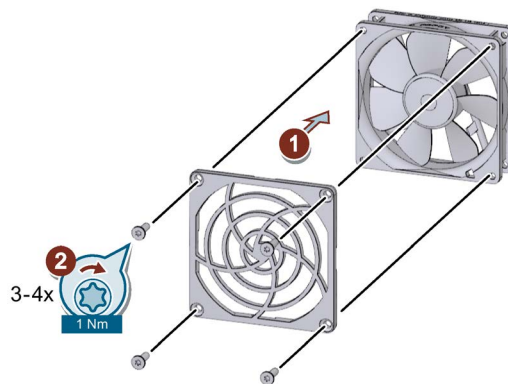
Требования

- Отвертка T20
- Крышка вентилятора (принадлежность), подходящая по типоразмеру

| Типоразмер | Артикул устройства плавного пуска | Артикул крышки вентилятора |
|------------|-----------------------------------|----------------------------|
| S6 | 3RW505.-..... | 3RW5985-0FC00 |
| S12 | 3RW507.-..... | |

Порядок действий

| ВНИМАНИЕ |
|---|
| <p>Повреждение вследствие механической нагрузки</p> <p>При монтаже крышки нельзя допускать механической нагрузки на ступицу вентилятора.</p> |



- Установить крышку на вентилятор ① и закрепить её ② с помощью 4 винтов, входящих в комплект поставки.

Результат

Крышка вентилятора улучшает защиту от прикосновения и предотвращает блокирование вентилятора из-за попадания в него посторонних предметов.

3.3 Монтаж устройства плавного пуска 3RW50 на монтажную панель

Требования

- Соблюдение монтажного положения, минимальных расстояний и условий окружающей среды, описанных в листе технических данных.
- Наличие ровной поверхности, например, достаточно устойчивой монтажной платы
- Наличие на ровной монтажной поверхности 4 подготовленных отверстий с резьбой или дюбелем
- Наличие 4 винтов требуемого размера с резьбой, подходящих для выбранной монтажной панели или стены
Используйте дополнительно 4 шайбы, если головка винта имеет диаметр меньше указанного.
- Наличие отвертки с крестовым наконечником
- При необходимости использовать уплотнительные шайбы и пружинные стопорные кольца.

| Типоразмер | Артикул | Винты | Момент затяжки |
|----------------|---------------|-------|----------------|
| Типоразмер S6 | 3RW505.-..... | M6 | 5 Нм |
| Типоразмер S12 | 3RW507.-..... | M8 | 8 Нм |

Порядок действий

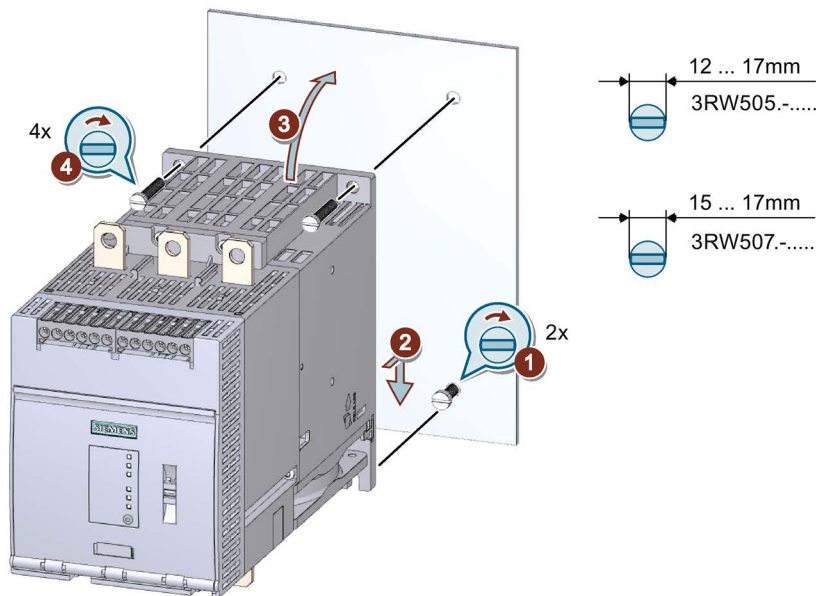
⚠ ОСТОРОЖНО

Тяжелое устройство.

Опасность получения травмы вследствие падения устройства.

Перемещение, монтаж и демонтаж тяжелого устройства следует выполнять вдвоем.

Следует использовать подходящие вспомогательные средства и защитные снаряжения.



- Вкрутите 2 нижних винта в монтажную плату ①. Убедитесь, что оба винта выступают от платы минимум на 1,5 см (на 2 см для типоразмера 4) и после этого поставьте устройство плавного пуска 3RW50 сверху на 2 нижних винта ②.
- Подвиньте устройство плавного пуска 3RW50 непосредственно к монтажной плате ③ и затяните все 4 винта с указанным моментом затягивания ④.

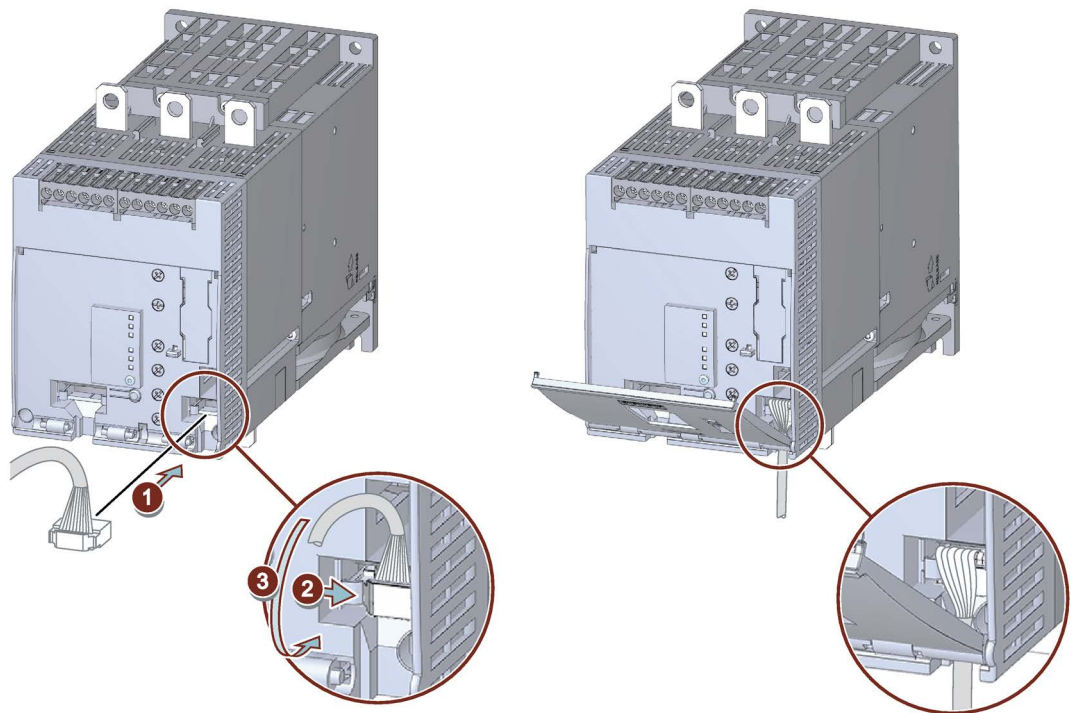
3.4 Подключение панели управления 3RW5 HMI

3.4.1 Соединение соединительного кабеля панели управления HMI с устройством плавного пуска 3RW50

Требования

- Соблюдение монтажного положения, минимальных расстояний и условий окружающей среды, описанных в листе технических данных.
- Наличие соединительного кабеля HMI нужной длины (дополнительные принадлежности)
- Демонтированная защитная крышка (Страница 65)

Порядок действий



- Подключите соединительный кабель панели управления HMI к устройству плавного пуска 3RW50. Обратите внимание на кодировку кабельного разъема и гнездовой контакта ①.
- Закрепите штекер в гнездовой части ②.
- Выведите соединительный кабель HMI вниз из кабельного канала панели управления HMI ③.

Затем установите защитную крышку. (Страница 65)

При прокладке необходимо учитывать требования ЭМС. Например, информационный кабель следует прокладывать отдельно от кабеля электродвигателя. При прокладке экранированных кабелей следует обеспечить свободное пространство с обеих сторон.

3.4.2 Монтаж панели управления 3RW5 HMI Standard на дверцу шкафа

Требования

- Соблюдение монтажного положения, минимальных расстояний и условий окружающей среды, описанных в листе технических данных.
- Опциональная панель управления 3RW5 HMI Standard
- Наличие подключенного к устройству плавного пуска соединительного кабеля HMI (Страница 55) нужной длины (дополнительные принадлежности)
- Наличие выреза подходящего размера в дверце шкафа
- Глубина панели управления 3RW5 HMI Standard:
 - Общая глубина: 32 мм
 - Глубина утопления: 29 мм
- Допустимая толщина дверцы шкафа:
 - Без комплекта для монтажа на дверцу, IP65: от 1,5 до 3,0 мм
 - С комплектом для монтажа на дверцу, IP65: от 1,0 до 7,0 мм

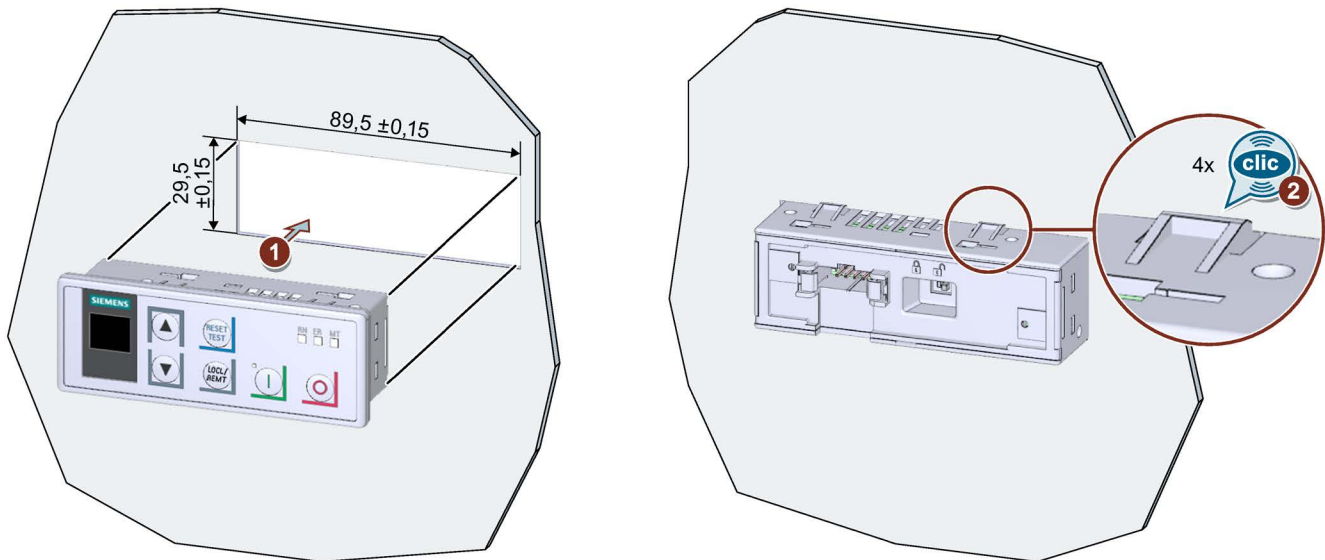
При установке с комплектом для монтажа на дверцу, IP65:

- Комплект для монтажа на дверцу, IP65 (принадлежность)

Монтажный кронштейн с маркировкой «001» предназначен для панели управления 3RW5 HMI Standard.

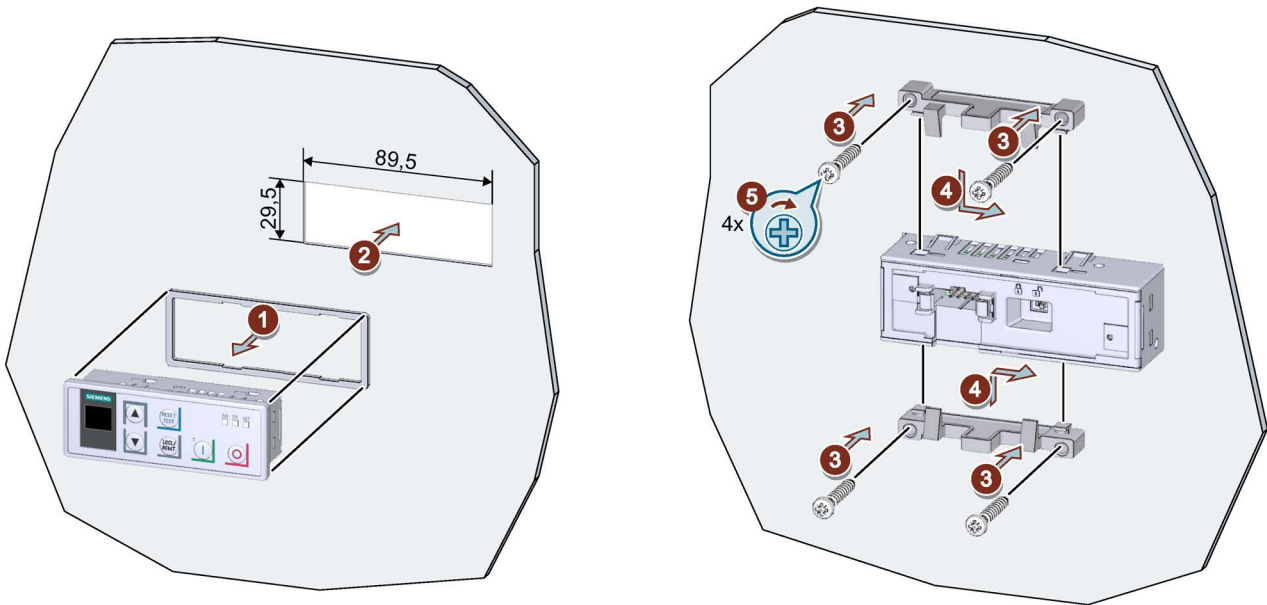
- Отвертка PZ2

Порядок действий при установке без комплекта для монтажа на дверцу, IP65



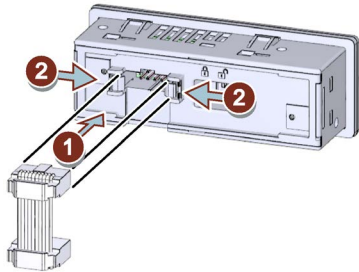
Вставить панель управления 3RW5 HMI Standard в вырез на дверце шкафа ①. При этом должен быть хорошо различим щелчок при фиксации в 4 местах крепления панели 3RW5 HMI Standard ②.

Порядок действий при монтаже с комплектом для монтажа на дверцу, IP65



- Снять защитную пленку липкой ленты на уплотнителе и приклеить уплотнитель на обратную сторону панели управления 3RW5 HMI Standard ①.
Следите за тем, чтобы уплотнитель не выступал за края панели.
- Вставить панель 3RW5 HMI Standard в вырез на дверце шкафа ②.
- Вкрутить винты в монтажный кронштейн ③, чтобы они выступали вперед приблизительно на 10 мм. Закрепить монтажный кронштейн на панели управления 3RW5 HMI Standard ④.
- Прикрутить панель 3RW5 HMI Standard винтами с вращающим моментом 0,3 ... 0,35 Нм ⑤.
Следите за тем, чтобы все головки винтов касались монтажного кронштейна.

Порядок действий подключения соединительного кабеля HMI



- Обратите внимание на кодировку кабельного разъема и гнездового контакта ①.
- Закрепите штекер в гнездовой части ②.
- В кабельном канале панели управления 3RW5 HMI Standard соединительный кабель HMI может быть направлен только вниз.

При прокладке необходимо учитывать требования ЭМС. Например, информационный кабель следует прокладывать отдельно от кабеля двигателя. При прокладке экранированных кабелей следует обеспечить свободное пространство с обеих сторон.

3.4.3 Монтаж панели управления 3RW5 HMI High-Feature в дверцу шкафа

Требования

- Соблюдение монтажного положения, минимальных расстояний и условий окружающей среды, описанных в листе технических данных.
- Опциональная панель управления 3RW5 HMI High-Feature
- Наличие подключенного к устройству плавного пуска соединительного кабеля HMI (Страница 55) нужной длины (дополнительные принадлежности)
- Наличие выреза подходящего размера в дверце шкафа
- Глубина панели 3RW5 HMI High-Feature:
 - Общая глубина: 32 мм
 - Глубина утопления: 26 мм
- Допустимая толщина дверцы шкафа:
 - Без комплекта для монтажа на дверцу, IP65: от 1,5 до 3,0 мм
 - С комплектом для монтажа на дверцу, IP65: от 1,0 до 7,0 мм

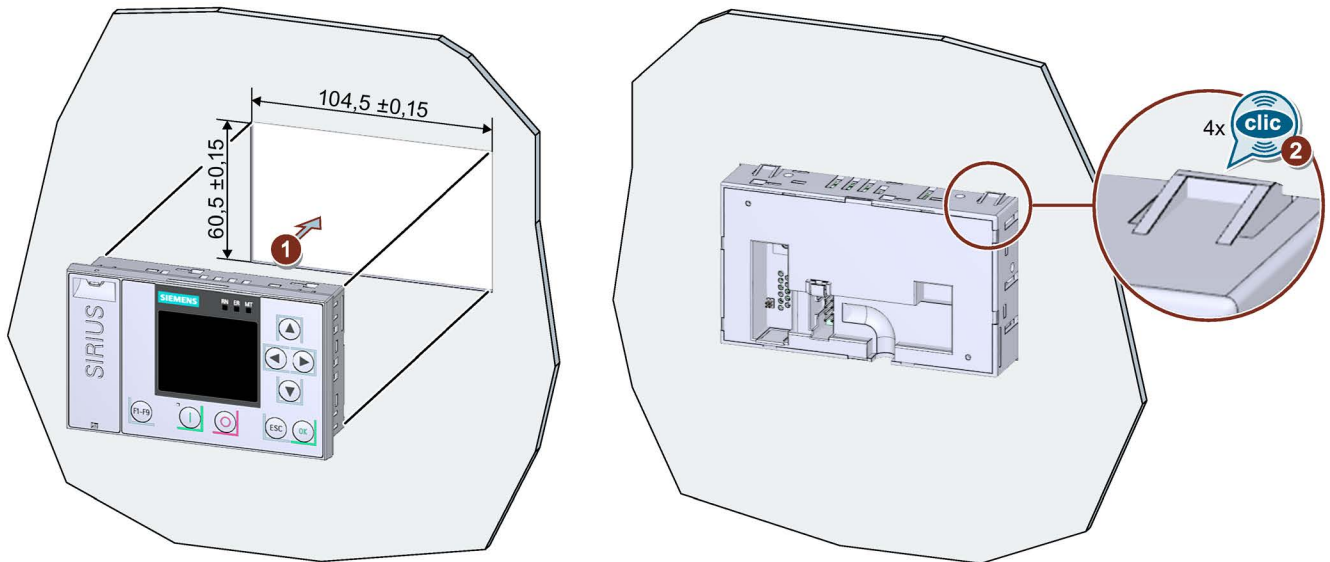
При установке с комплектом для монтажа на дверцу, IP65:

- Комплект для монтажа на дверцу, IP65 (принадлежность)

Монтажный кронштейн с маркировкой «002» предназначен для панели управления 3RW5 HMI High-Feature.

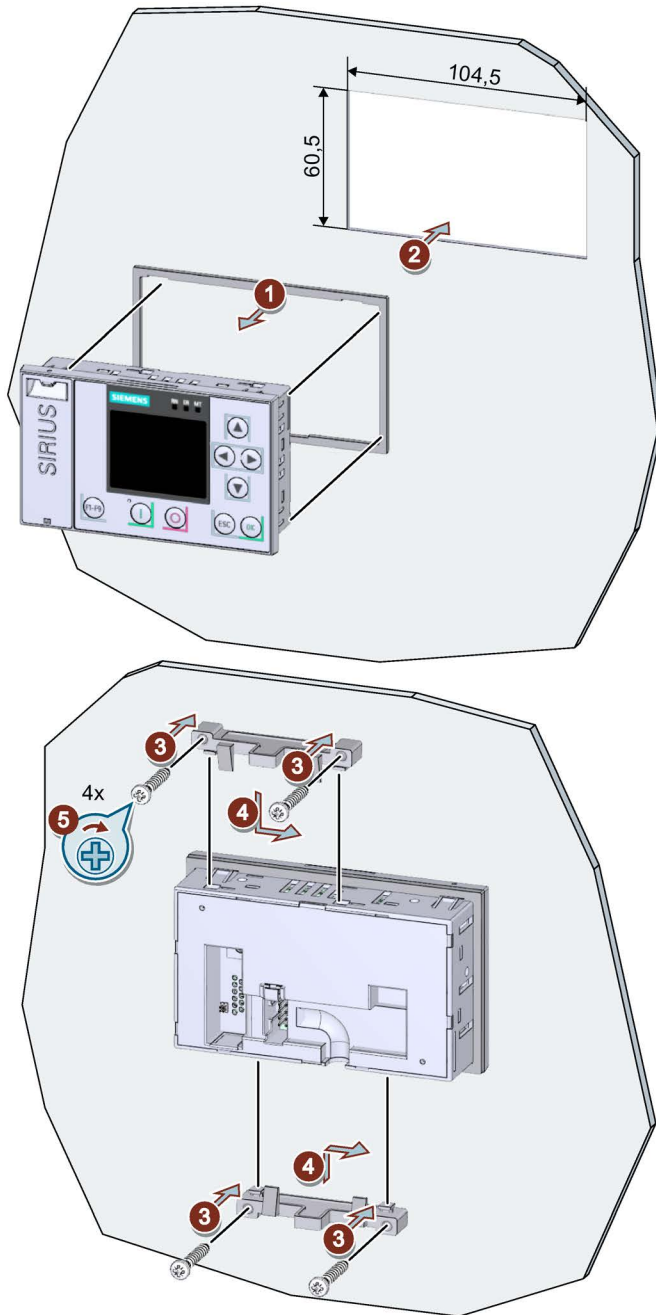
- Отвертка PZ2

Порядок действий при установке без комплекта для монтажа на дверцу, IP65



Вставить панель 3RW5 HMI High-Feature в вырез на дверце шкафа управления ①. При этом должен быть хорошо различим щелчок при фиксации в 4 местах крепления панели 3RW5 HMI High-Feature ②.

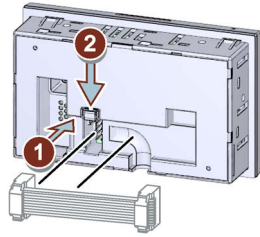
Порядок действий при монтаже с комплектом для монтажа на дверцу, IP65



- Снять защитную пленку липкой ленты на уплотнителе и приклеить уплотнитель на обратную сторону панели 3RW5 HMI Standard ①.
Следите за тем, чтобы уплотнитель не выступал за края панели.
- Вставить панель 3RW5 HMI High-Feature в вырез на дверце шкафа управления ②.

- Вкрутить винты в монтажный кронштейн ③, чтобы они выступали вперед приблизительно на 8 мм. Закрепить монтажный кронштейн на 3RW5 HMI High-Feature ④.
- Затянуть 3RW5 HMI High-Feature с вращающим моментом 0,3 ... 0,35 Нм ⑤.
Следите за тем, чтобы все головки винтов касались монтажного кронштейна.

Порядок действий подключения соединительного кабеля HMI



- Обратите внимание на кодировку кабельного разъема и гнездового контакта ①.
- Закрепите штекер в гнездовой части ②.
- В кабельном канале панели управления 3RW5 HMI High-Feature соединительный кабель HMI может быть направлен только вниз.

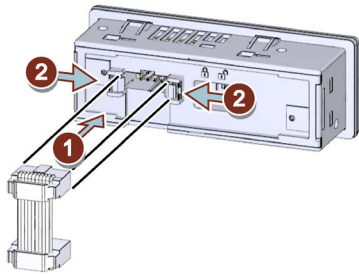
При прокладке необходимо учитывать требования ЭМС. Например, информационный кабель следует прокладывать отдельно от кабеля электродвигателя. При прокладке экранированных кабелей следует обеспечить свободное пространство с обеих сторон.

3.4.4 Монтаж стандартного 3RW5 HMI на ровной плоскости

Требования

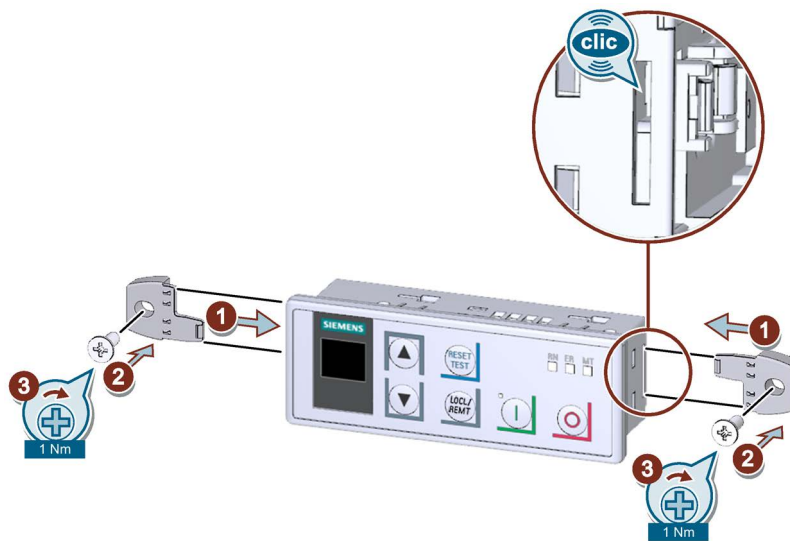
- Соблюдение монтажного положения, минимальных расстояний и условий окружающей среды, описанных в листе технических данных.
- Опциональная панель управления 3RW5 HMI Standard
- Наличие ровной поверхности, например, достаточно устойчивой монтажной платы
- Наличие на ровной монтажной поверхности 2 подготовленных отверстий с резьбой или дюбелем. См. схему сверления (Страница 200).
- 2 винта с головкой M4 x 12 DIN ISO 7045, подходящие для отверстий
- Наличие отвертки (подходящей для выбранного типа винтов)
- 2 крепежных элемента для настенного монтажа (принадлежность)
- Наличие подключенного к устройству плавного пуска соединительного кабеля HMI (Страница 55) нужной длины (дополнительные принадлежности)

Порядок действий



- Обратите внимание на кодировку кабельного разъема и гнездового контакта ①.
- Закрепите штекер в гнездовой части ②.
- В кабельном канале панели управления 3RW5 HMI Standard соединительный кабель HMI может быть направлен только вниз.

При прокладке необходимо учитывать требования ЭМС. Например, информационный кабель следует прокладывать отдельно от кабеля двигателя. При прокладке экранированных кабелей следует обеспечить свободное пространство с обеих сторон.



- Убедитесь, что блокирующий выключатель на обратной стороне панели управления 3RW5 HMI Standard находится в нужном положении.

Дополнительную информацию см. в главе Панель управления 3RW5 HMI Standard (Страница 141).

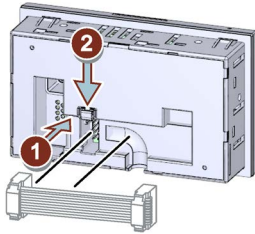
- Вставьте крепежные элементы винтами в боковые пазы в корпусе до щелчка ① и закрепите панель управления 3RW5 HMI Standard на стене ② / ③.

3.4.5 Монтаж 3RW5 HMI High-Feature на ровной плоскости

Требования

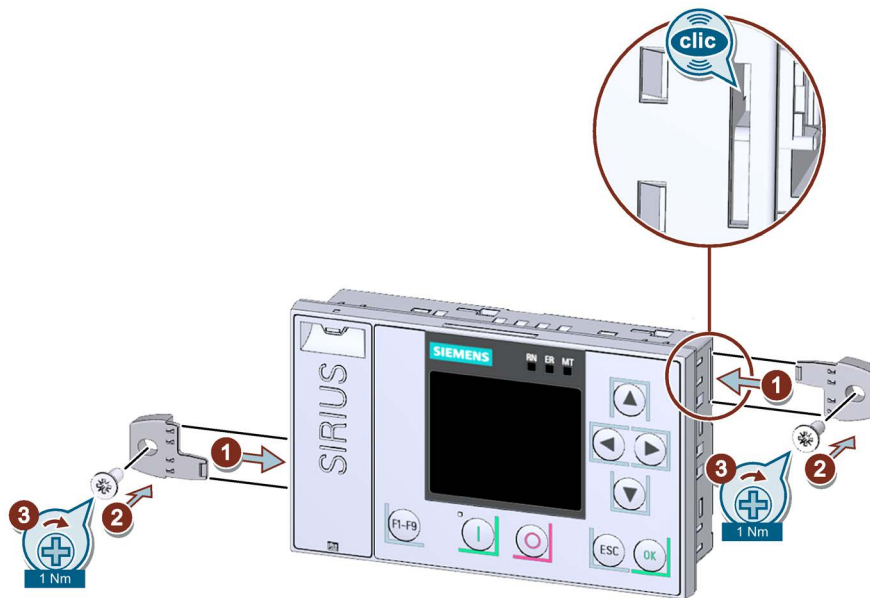
- Соблюдение монтажного положения, минимальных расстояний и условий окружающей среды, описанных в листе технических данных.
- Опциональная панель управления 3RW5 HMI High-Feature
- Наличие ровной поверхности, например, достаточно устойчивой монтажной платы
- Наличие на ровной монтажной поверхности 2 подготовленных отверстий с резьбой или дюбелем. См. схему сверления (Страница 201).
- 2 винта с головкой M4 x 12 DIN ISO 7045, подходящие для отверстий
- Наличие отвертки (подходящей для выбранного типа винтов)
- 2 крепежных элемента для настенного монтажа (принадлежность)
- Наличие подключенного к устройству плавного пуска соединительного кабеля HMI (Страница 55) нужной длины (дополнительные принадлежности)

Порядок действий



- Обратите внимание на кодировку кабельного разъема и гнездового контакта ①.
- Закрепите штекер в гнездовой части ②.
- В кабельном канале панели управления 3RW5 HMI High-Feature соединительный кабель HMI может быть направлен только вниз.

При прокладке необходимо учитывать требования ЭМС. Например, информационный кабель следует прокладывать отдельно от кабеля двигателя. При прокладке экранированных кабелей следует обеспечить свободное пространство с обеих сторон.



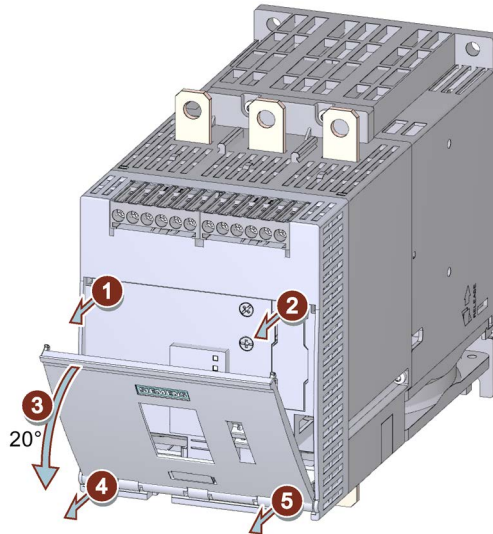
- Вставьте крепежные элементы винтами в боковые пазы в корпусе до щелчка ① и закрепите панель управления 3RW5 HMI High-Feature на стене ② / ③.

3.4.6 Демонтаж и монтаж защитной крышки устройства плавного пуска 3RW50

Требования

- Защитная крышка

Порядок действий



- Разблокировать фронтальную крышку с обеих сторон ① / ②.
- Открыть фронтальную крышку ③ под углом около 20°.
- Ослабить крепление крышки, потянув в горизонтальном направлении параллельно поверхности УПП ④ / ⑤, начиная с левой стороны.
- Снять фронтальную крышку с устройства плавного пуска 3RW50.
- Установить крышку без выреза, действуя в обратной последовательности.

3.5 Коммуникационный модуль 3RW5

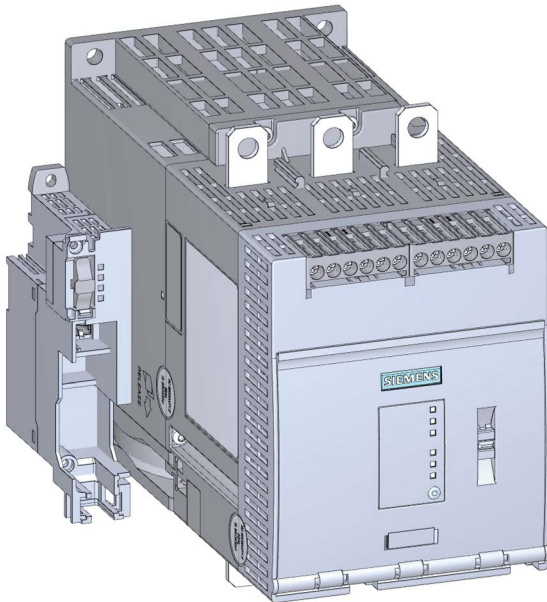
3.5.1 Монтаж коммуникационного модуля 3RW5 на монтажной панели

Требования

- Опциональный коммуникационный модуль 3RW5
- Наличие ровной поверхности, например, достаточно устойчивой монтажной платы
- Соблюдайте монтажное положение, минимальные расстояния и условия окружающей среды, описанные в листе технических данных.
- Наличие на ровной монтажной поверхности 2 подготовленных отверстий с резьбой или дюбелем.

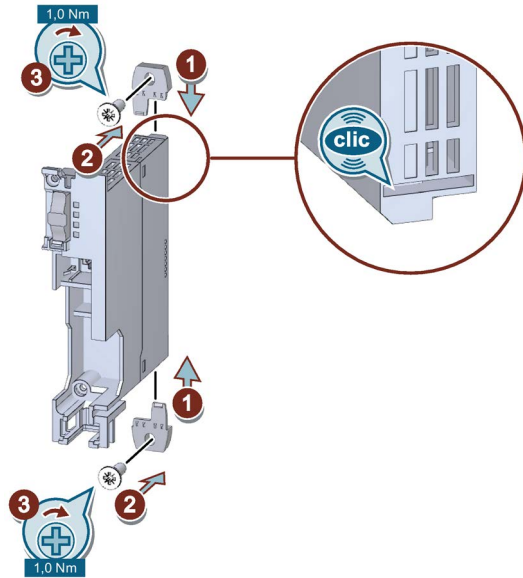
Коммуникационный модуль 3RW5 должен устанавливаться слева от устройства плавного пуска 3RW50. Обратите внимание на положение коммуникационного модуля 3RW5 на схеме сверления (Страница 202). Соединительный кабель COM имеет ограниченную длину.

- 2 винта с головкой M4 x 12 DIN ISO 7045, подходящие для отверстий
- Наличие отвертки (подходящей для выбранного типа винтов)
- 2 крепежных элемента для настенного монтажа (принадлежность)



Аналогичный рисунок

Порядок действий



Аналогичный рисунок

1. Вставьте крепежные элементы в боковые пазы в корпусе до щелчка.
2. Расположите коммуникационный модуль 3RW5 на монтажной панели и вставьте винты с головкой в отверстия.
3. Закрепите коммуникационный модуль 3RW5 на монтажной панели снизу и сверху с помощью винтов.

Результат

Коммуникационный модуль 3RW5 установлен на монтажной панели. Можно подключить соединительный кабель COM к устройству плавного пуска 3RW50 (Страница 86) и к коммуникационному модулю 3RW5 (Страница 87) и с помощью коммуникационного модуля 3RW5 подключить устройство плавного пуска 3RW50 к полевой шине.

Для получения дополнительной информации о подключении к полевой шине см. руководство для соответствующего коммуникационного модуля 3RW5.

3.5.2 Демонтаж коммуникационного модуля 3RW5, установленного на монтажной панели

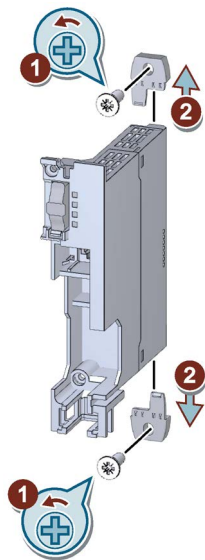
Требования

- Опциональный коммуникационный модуль 3RW5
- Удаленный соединительный штекер (полевая шина)

Для получения дополнительной информации о подключении к полевой шине см. руководство для соответствующего коммуникационного модуля 3RW5.

- Удаленный соединительный кабель COM (Страница 89)
- Наличие отвертки (подходящей для выбранного типа винтов)

Порядок действий



Аналогичный рисунок

1. Ослабьте винты с головкой на коммуникационном модуле 3RW5.
2. Извлеките крепежные элементы из коммуникационного модуля 3RW5.

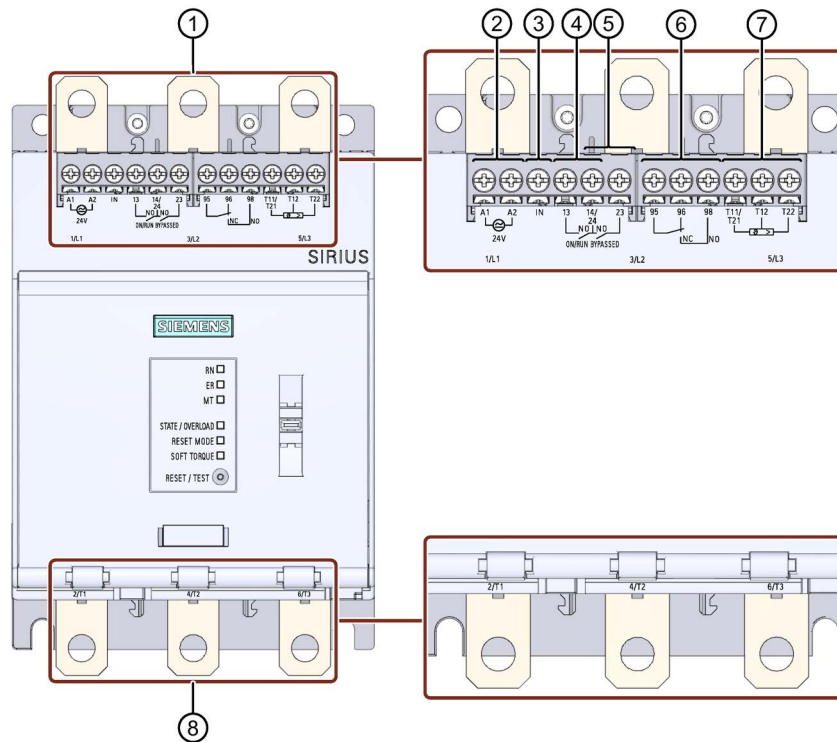
Результат

Коммуникационный модуль 3RW5 демонтирован, можно установить другой коммуникационный модуль 3RW5.

Подключение

4.1 Клеммы

4.1.1 Обзор всех клемм



- ① Присоединение главной цепи (сторона питания) 1 / L1, 3 / L2, 5 / L3
 - ② A1 / A2: клеммы подключения питающего напряжения управления (Us)
 - ③ Вход IN для включения и выключения электродвигателя
 - ④ Выход 13, 14: для индикации рабочего состояния ON или RUN (с возможностью параметрирования (Страница 99))
 - ⑤ Выход 23, 24: для индикации рабочего состояния BYPASSED
 - ⑥ Выход 95, 96 и 98 для индикации предупреждений и ошибок
 - ⑦ В зависимости от варианта устройства плавного пуска 3RW50:
 - Термисторная защита электродвигателя T11 / 21, T12 и T22: клеммы подключения термисторных датчиков
 - T11 / T21 - T22: клемма термоклика
 - T11 / T21 - T12: клемма для PTC типа A
 - Аналоговый выход AQ-, AQ I+ и AQ U+: опциональная клемма для блока обработки состояния тока электродвигателя (средний фазный ток в %)
 - AQ- / AQ U+: для блоков обработки с выходным сигналом типа **Напряжение**: диапазон сигнала 0 - 10 В
 - AQ- / AQ I+: для блоков обработки с выходным сигналом типа **Ток**: диапазон сигнала 4 - 20 мА (заводская настройка)
 - ⑧ Присоединение главной цепи (сторона нагрузки) 2 / T1, 4 / T2, 6 / T3
-

Примечание

Параметрирование выхода 13 / 14

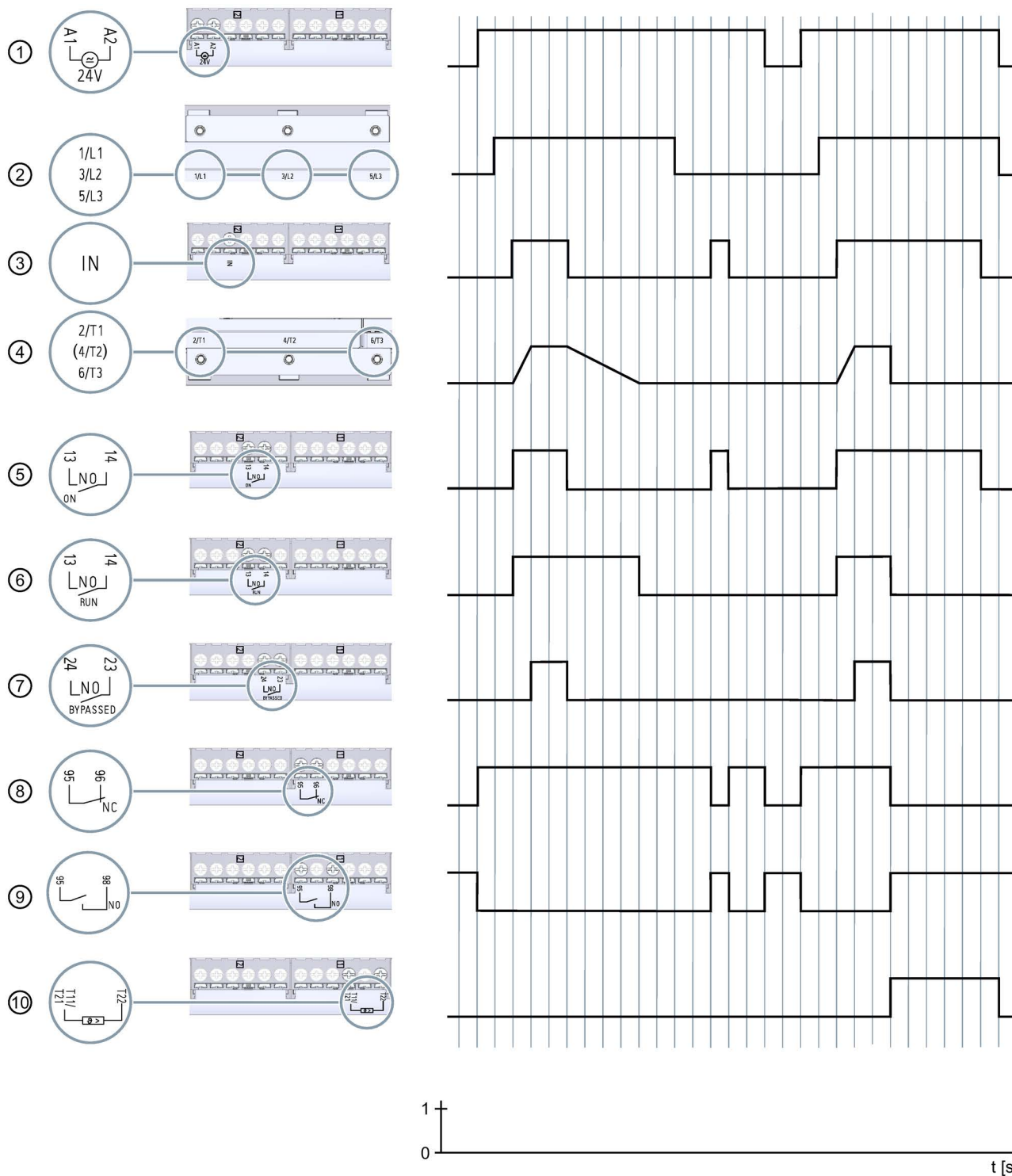
Дополнительную информацию о параметрировании можно найти в главе Параметрирование выхода 13 / 14 (выходной сигнал «ON» или «RUN») (Страница 99).

Примечание

Параметрирование аналогового выхода

Настроить тип аналогового сигнала можно с помощью панели управления 3RW5 HMI High-Feature (Страница 111).

4.1.2 Диаграммы состояний входов и выходов



4.1 Клеммы

- ① Напряжение питания для клемм вспомогательных цепей A1 и A2 (пример модели: 24 В)
- ② Присоединение главной цепи (сторона питания) 1 / L1, 3 / L2, 5 / L3
- ③ Вход IN для включения и выключения электродвигателя
- ④ Присоединение главной цепи (сторона нагрузки) 2 / T1, 4 / T2, 6 / T3
- ⑤ Выход 13, 14: настроен для индикации рабочего состояния ON
- ⑥ Выход 13, 14: настроен для индикации рабочего состояния RUN
- ⑦ Выход 23, 24: для индикации рабочего состояния BYPASSED
- ⑧ Выход 95, 96 (НЗ контакт) для индикации предупреждений и ошибок
- ⑨ Выход 95, 98 (НО контакт) для индикации предупреждений и ошибок
- ⑩ Термисторный датчик (термоклик)

4.2 Подключение устройства плавного пуска 3RW50

Требования

- Соблюдайте допустимые сечения проводников и моментов затяжки, указанные в листе технических данных или под защитной крышкой на фронтальной панели устройства.
- Обратите внимание на список необходимых инструментов, указанных под защитной крышкой на фронтальной панели устройства.
- Опциональные дополнительные принадлежности:
 - Клеммная крышка для устройства плавного пуска 3RW50 типоразмеров S6 и S12
 - Блок рамочных клемм для устройства плавного пуска 3RW50 типоразмеров S6 и S12
 - Крышка клеммника для рамочной клеммы типоразмеров S6 и S12

Порядок действий



⚠ ОПАСНО

Опасное напряжение.

Опасность для жизни или опасность получения тяжелых травм.

Перед началом работ обесточьте установку и устройство.

1. Подключите выводы главной цепи (сеть / двигатель) устройства плавного пуска 3RW50. (Страница 74)
2. Для типоразмеров S6 и S12 смонтируйте блоки рамочных клемм (опционально). (Страница 76)
3. Для типоразмеров S6 и S12 смонтируйте клеммные крышки (опционально). (Страница 78)
4. Подключите клеммы вспомогательных цепей устройства плавного пуска 3RW50.
 - Подключение управляющих клемм (винтовых клемм) (Страница 79)
 - Подключение управляющих клемм (пружинных клемм) (Страница 82)

Результат

Устройство плавного пуска 3RW50 подключено и готово к работе.

4.3 Подключение устройства плавного пуска 3RW50 к главной цепи (со стороны сети и со стороны двигателя)

Требования

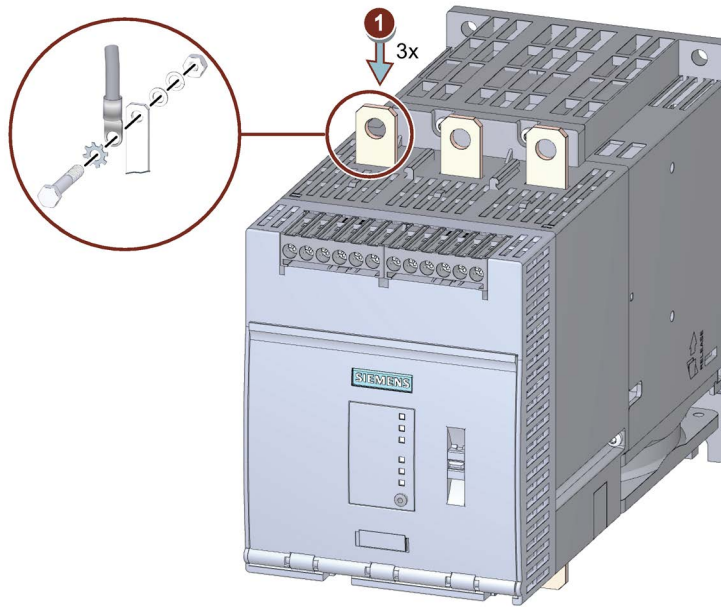
- Соблюдайте допустимые сечения проводников и моментов затяжки, указанные в листе технических данных или под защитной крышкой на фронтальной панели устройства.
- Обратите внимание на список необходимых инструментов, указанных под защитной крышкой на фронтальной панели устройства.

| Типоразмер | Артикул | Момент затяжки |
|------------|---------------|----------------|
| S6 | 3RW505.-..... | 10 ... 14 Нм |
| S12 | 3RW507.-..... | 14 ... 24 Нм |

Порядок действий



| |
|---|
| <p>⚠ ОПАСНО</p> <p>Опасное напряжение. Опасность для жизни или опасность получения тяжелых травм. Перед началом работ обесточьте установку и устройство.</p> |
|---|



4.3 Подключение устройства плавного пуска 3RW50 к главной цепи (со стороны сети и со стороны двигателя)

Обратите внимание на изображение на упаковке прилагаемого комплекта для подключения.

- Подключить клеммы 1 / L1, 3 / L2, 5 / L3 к цепи питания ①.
- Повторить шаг ① для подключения клемм 2 / T1, 4 / T2, 6 / T3 к цепи электродвигателя.

Примеры подключения

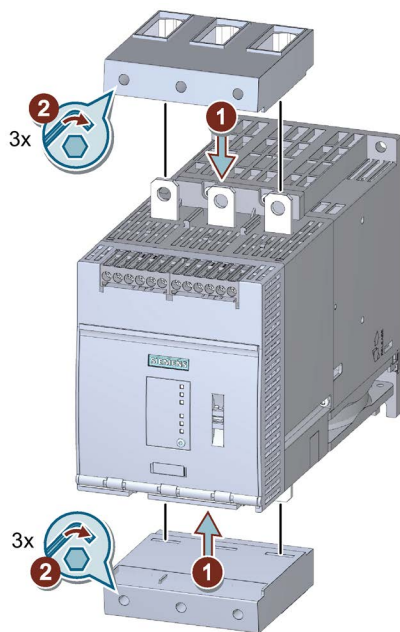
- Монтаж фидера, тип координации 1, без предохранителей (Страница 207)
- Монтаж фидера, тип координации 1, с предохранителями (Страница 208)
- Монтаж фидера, тип координации 2 (Страница 209)

4.4 Монтаж и демонтаж блоков рамочных клемм

Требования

- Блоки рамочных клемм (принадлежность) для устройства плавного пуска 3RW50
- Обратите внимание на список необходимых инструментов, указанных под защитной крышкой на фронтальной панели устройства.

Порядок действий при монтаже



- Установить новые блоки рамочных клемм на выводы главной цепи ① и затянуть винты с вращающим моментом 4,5 - 6 Нм ②.

Порядок действий при демонтаже

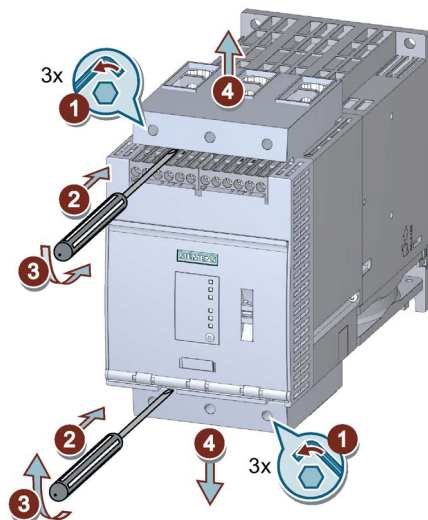


⚠ ОПАСНО

Опасное напряжение.

Опасность для жизни или опасность получения тяжелых травм.

Перед началом работ обесточьте установку и устройство.



- Ослабить по 3 винта на блоках рамочных клемм ① и сдвинуть блоки рамочных клемм с выводов главной цепи ② / ③.
- Снять блоки рамочных клемм с выводов главной цепи ④.

4.5 Установить клеммные крышки на выводы главной цепи

Требования

- Клеммная крышка (принадлежность) для устройства плавного пуска 3RW50

Примечание

Защита от прикосновения благодаря использованию клеммной крышки

Защита от прикосновения по стандарту EN 50274 гарантирует защиту только от прикосновений, направленных перпендикулярно к фронтальной поверхности устройства.

Порядок действий

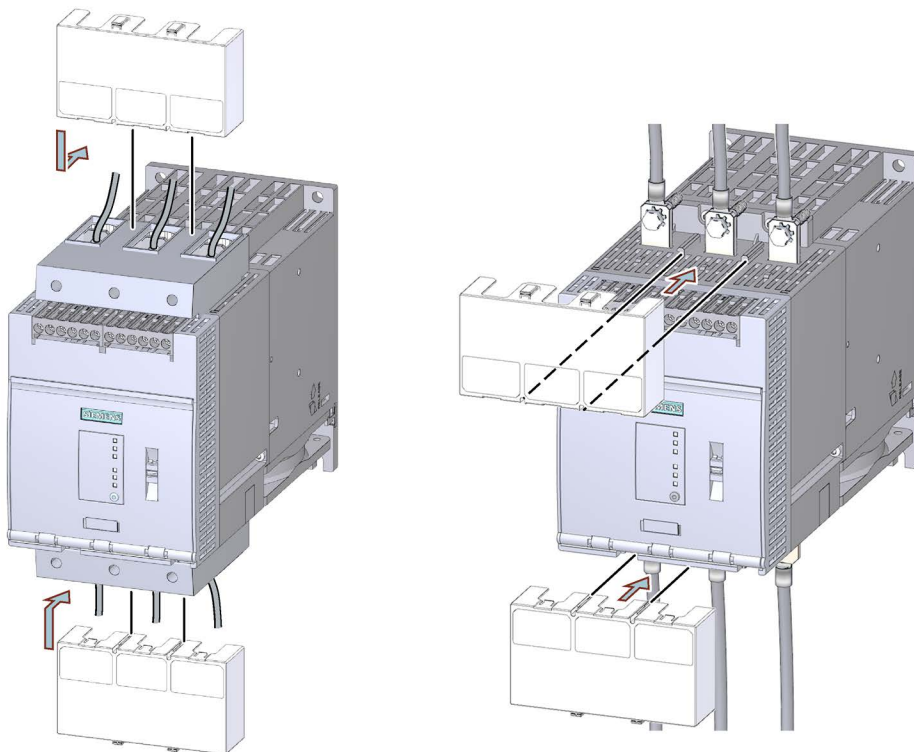


⚠ ОПАСНО

Опасное напряжение.

Опасность для жизни или опасность получения тяжелых травм.

Перед началом работ обесточьте установку и устройство.



- Убедитесь, что клеммная крышка правильно установлена на клемму подключения, как показано на рисунке.

4.6 Подключение управляющих клемм (винтовых клемм)

Требования

- Соблюдайте допустимые сечения проводников и моментов затяжки, указанные в листе технических данных или под защитной крышкой на фронтальной панели устройства.
- Обратите внимание на список необходимых инструментов, указанных под защитной крышкой на фронтальной панели устройства.

Порядок действий

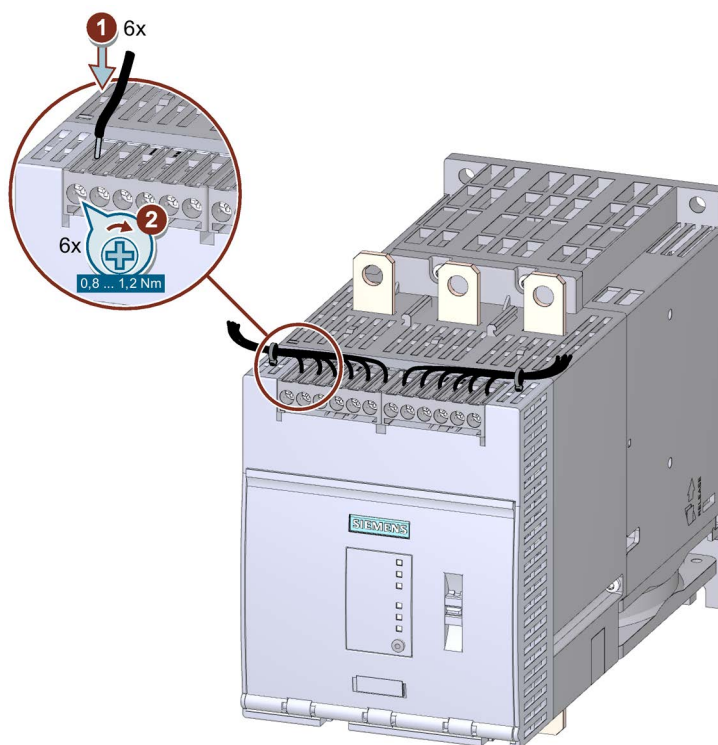


! ОПАСНО

Опасное напряжение.

Опасность для жизни или опасность получения тяжелых травм.

Перед началом работ обесточьте установку и устройство.



Примеры подключения

- Управление с помощью кнопочного выключателя (Страница 210)
- Управление с помощью переключателей (Страница 211)
- Запуск с питающим напряжением вспомогательной цепи (Страница 212)
- Управление с помощью ПЛК (Страница 214)
- Управление сетевым контактором (Страница 215)
- Проводка для дистанционного сброса (Remote RESET) (Страница 217)
- Подключение термисторного датчика (Страница 218)
- Подключение блока обработки к аналоговому выходу (Страница 219)

4.7 Прекращение подачи управляющего тока на винтовые клеммы

Требования

Обратите внимание на список необходимых инструментов, указанных под защитной крышкой на фронтальной панели устройства.

Порядок действий

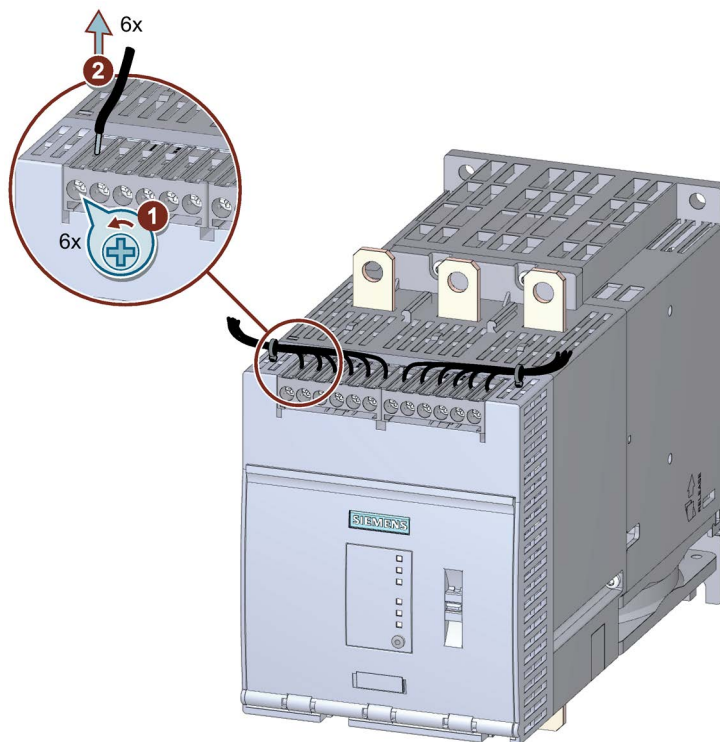


! ОПАСНО

Опасное напряжение.

Опасность для жизни или опасность получения тяжелых травм.

Перед началом работ обесточьте установку и устройство.



4.8 Подключение управляющих клемм (пружинных клемм)

Требования

- Соблюдайте допустимые сечения проводников и моментов затяжки, указанные в листе технических данных или под защитной крышкой на фронтальной панели устройства.
- Обратите внимание на список необходимых инструментов, указанных под защитной крышкой на фронтальной панели устройства.

Порядок действий

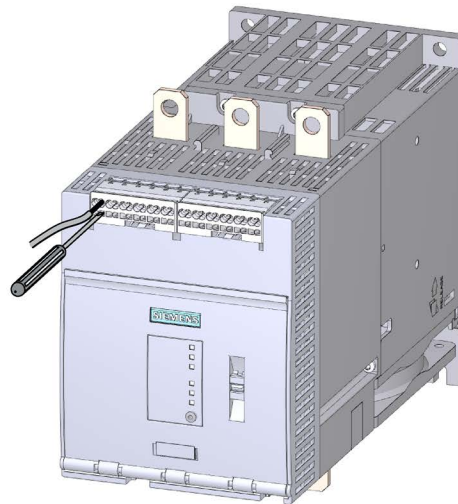
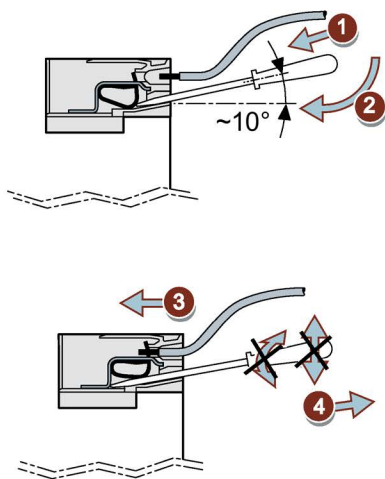


⚠ ОПАСНО

Опасное напряжение.

Опасность для жизни или опасность получения тяжелых травм.

Перед началом работ обесточьте установку и устройство.



Примеры подключения

- Управление с помощью кнопочного выключателя (Страница 210)
- Управление с помощью переключателей (Страница 211)
- Запуск с питающим напряжением вспомогательной цепи (Страница 212)
- Управление с помощью ПЛК (Страница 214)
- Управление сетевым контактором (Страница 215)
- Проводка для дистанционного сброса (Remote RESET) (Страница 217)
- Подключение термисторного датчика (Страница 218)
- Подключение блока обработки к аналоговому выходу (Страница 219)

4.9 Прекращение подачи управляющего тока на пружинные клеммы

Требования

Обратите внимание на список необходимых инструментов, указанных под защитной крышкой на фронтальной панели устройства.

Порядок действий

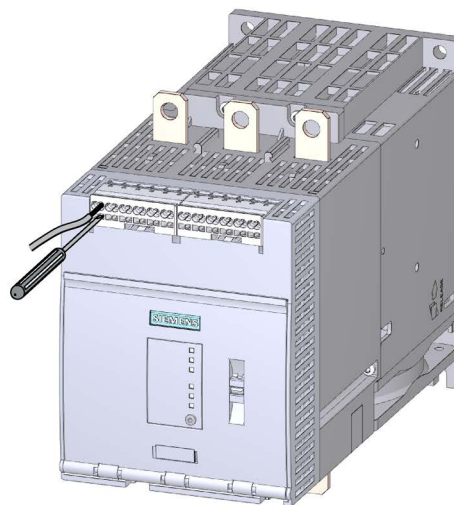
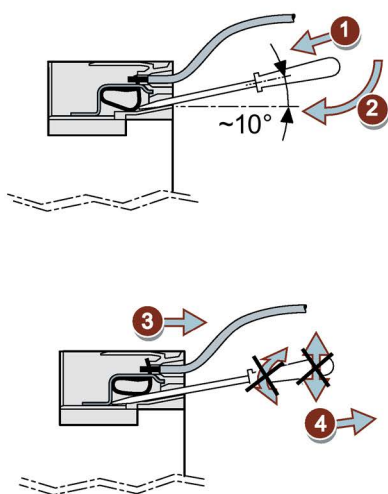


! ОПАСНО

Опасное напряжение.

Опасность для жизни или опасность получения тяжелых травм.

Перед началом работ обесточьте установку и устройство.



4.10 Замена управляющих клемм

Требования

- Запасная клемма вспомогательных цепей (винтовой зажим: 3RW5980-1TR00, пружинный зажим: 3RW5980-2TR00).

Порядок действий при демонтаже

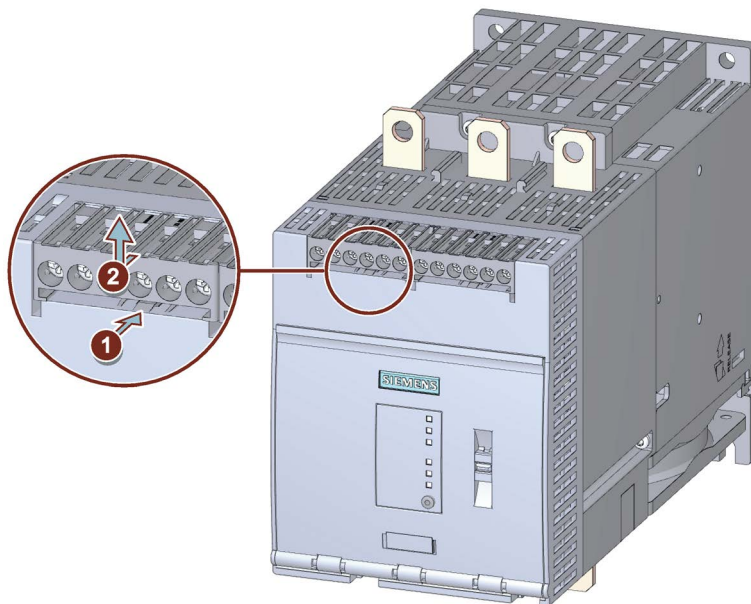


⚠ ОПАСНО

Опасное напряжение.

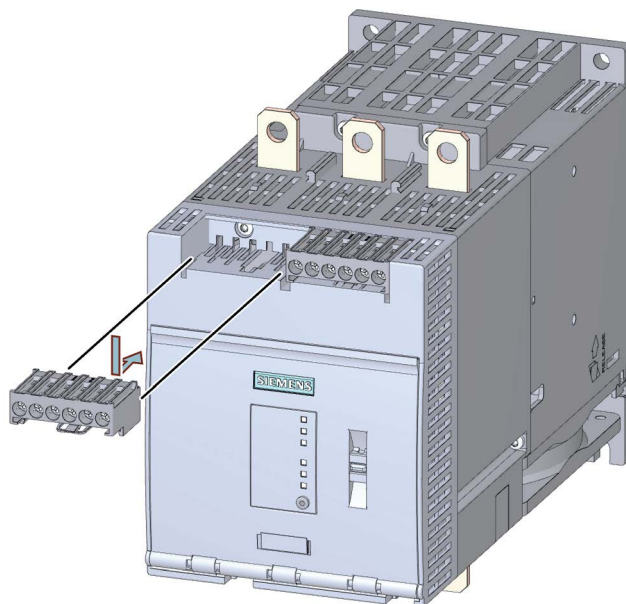
Опасность для жизни или опасность получения тяжелых травм.

Перед началом работ обесточьте установку и устройство.



- Нажать на фиксатор ① и снять клеммы вспомогательных цепей ②.

Порядок действий при монтаже



- Надеть управляющую клемму на специально предусмотренное подключение (до фиксации).

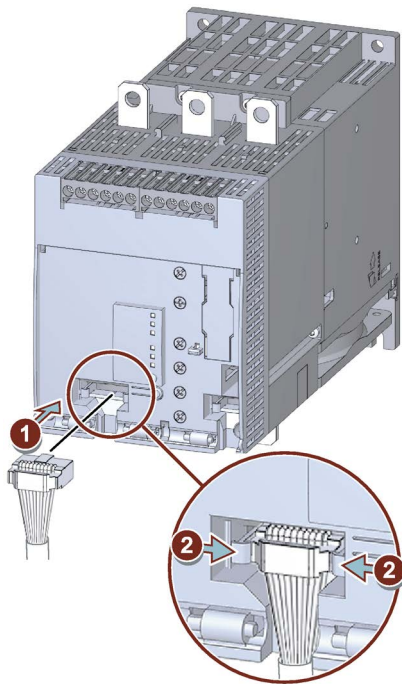
4.11 Соединительный кабель COM

4.11.1 Подключение соединительного кабеля COM к устройству плавного пуска 3RW50

Требования

- Опциональный коммуникационный модуль 3RW5
- Демонтированная защитная крышка (Страница 65)
- Соединительный кабель COM (принадлежность)

Порядок действий



Аналогичный рисунок

1. Вставьте соединительный штекер соединительного кабеля COM (без штырькового соединителя) в соответствующую гнездовую часть на устройстве плавного пуска 3RW50. При этом необходимо учитывать кодировку соединительного штекера и гнездовой части.
2. Закрепите соединительный штекер в гнездовой части.
3. Установите откидную крышку (Страница 65).

Результат

Соединительный кабель COM подключен к устройству плавного пуска 3RW50. Другой конец соединительного кабеля COM можно подключить к коммуникационному модулю 3RW5 (Страница 87).

4.11.2 Подключение соединительного кабеля COM к коммуникационному модулю 3RW5

Требования

- Коммуникационный модуль 3RW5 (принадлежность) установлен на монтажной панели (Страница 66)
- Колпачок снят
Перед снятием ослабьте предохранитель колпачка, сохраните крышку.
- Устройство плавного пуска 3RW50 с подключенным соединительным кабелем COM (принадлежность) (Страница 86)

ВНИМАНИЕ

Материальный ущерб вследствие воздействия электрического напряжения

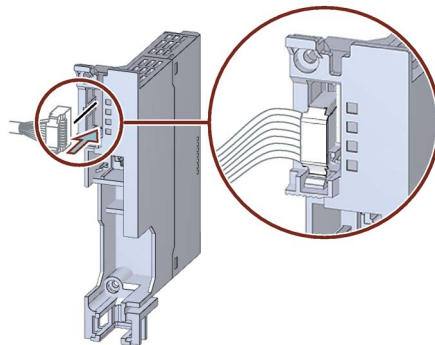
Перед началом работы отключите питание УПП 3RW5 (главное и питающее напряжение вспомогательной цепи).

Порядок действий

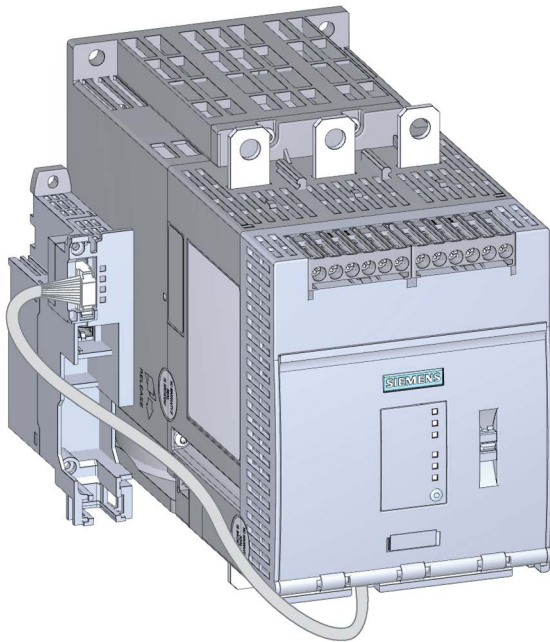
ВНИМАНИЕ

Материальный ущерб вследствие подключения к неправильному штекерному разъему

Используйте передний штекерный разъем коммуникационного модуля 3RW5 для устройства плавного пуска 3RW5. Задний штекерный разъем не подходит для подключения к соединительному кабелю COM.



Аналогичный рисунок



Аналогичный рисунок

Вставьте соединительный штекер соединительного кабеля COM со штырьковыми соединителями в передний штекерный разъем коммуникационного модуля 3RW5 для устройства плавного пуска 3RW5. Должен прозвучать щелчок предохранителя на соединительном штекере.

Проложите соединительный кабель COM спереди под устройством плавного пуска 3RW50, а затем сбоку рядом с устройством плавного пуска 3RW50. Прокладывайте кабель на достаточном расстоянии от выводов главной цепи и соблюдайте требования ЭМС.

Результат

Коммуникационный модуль 3RW5 установлен в соответствии с инструкциями и подключен к устройству плавного пуска 3RW50. Можно подключить устройство плавного пуска 3RW50 к полевой шине с помощью коммуникационного модуля 3RW5.

Для получения дополнительной информации о подключении к полевой шине см. руководство для соответствующего коммуникационного модуля 3RW5.

4.11.3 Отключение соединительного кабеля COM от коммуникационного модуля 3RW5

Требования

- Опциональный коммуникационный модуль 3RW5
- Удаленный соединительный штекер (полевая шина)

Для получения дополнительной информации о подключении к полевой шине см. руководство для соответствующего коммуникационного модуля 3RW5.

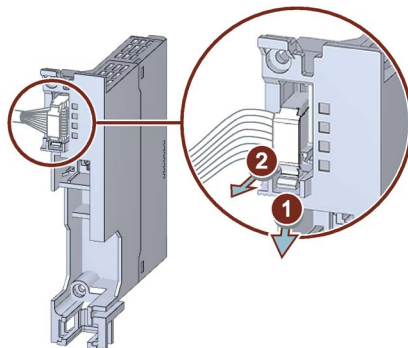
- Колпачок

ВНИМАНИЕ

Материальный ущерб вследствие воздействия электрического напряжения

Перед началом работы отключите питание УПП 3RW5 (главное и питающее напряжение вспомогательной цепи).

Порядок действий



Аналогичный рисунок

1. Ослабьте предохранитель на соединительном штекере соединительного кабеля COM.
2. Извлеките соединительный штекер соединительного кабеля COM из штекерного разъема коммуникационного модуля 3RW5 для устройства плавного пуска 3RW5.

Результат

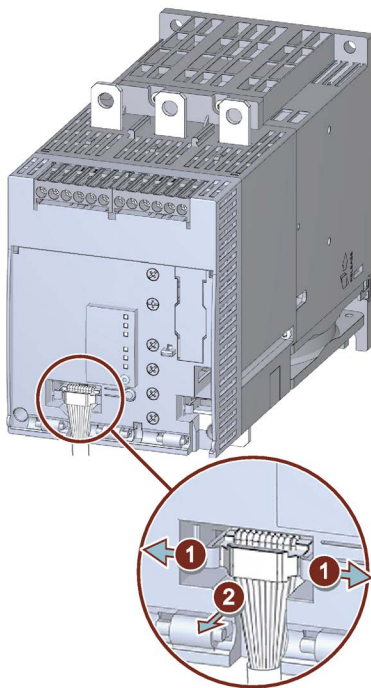
Коммуникационный модуль 3RW5 отключен от устройства плавного пуска 3RW50. Наденьте колпачок на передний штекерный разъем коммуникационного модуля 3RW5 для устройства плавного пуска 3RW5.

4.11.4 Отключение соединительного кабеля COM от устройства плавного пуска 3RW50

Требования

- Опциональный коммуникационный модуль 3RW5
- Демонтированная защитная крышка (Страница 65)
- Соединительный кабель COM (принадлежность) отключен от коммуникационного модуля 3RW5 (Страница 89)

Порядок действий



Аналогичный рисунок

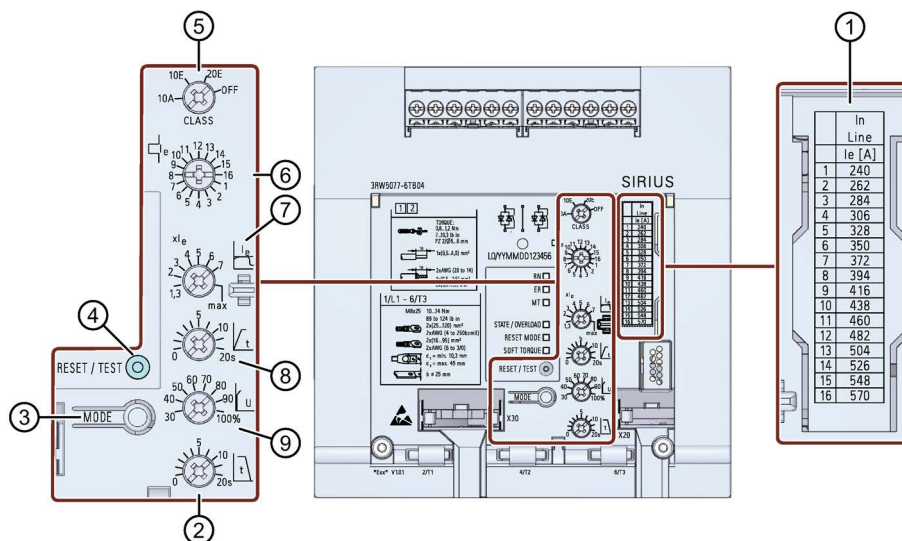
1. Ослабьте предохранитель на соединительном штекере соединительного кабеля COM.
2. Извлеките соединительный штекер соединительного кабеля COM из гнездовой части устройства плавного пуска 3RW50.
3. Установите откидную крышку (Страница 65).

Результат

Соединительный кабель COM отключен от устройства плавного пуска 3RW50.

Параметрирование

5.1 Рукоятки настройки на устройстве плавного пуска SIRIUS 3RW50

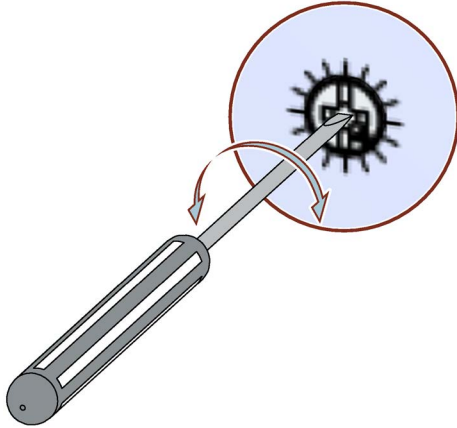


- ① Таблица значений номинального рабочего тока I_e электродвигателя
- ② Время останова
- ③ Кнопка MODE
 - Параметрирование режима сброса RESET MODE
 - Активация / деактивация функции плавного ограничения вращающего момента Soft Torque
 - Параметрирование релейного выхода ON / RUN
 - Режим параметрирования
 - Восстановление заводских настроек
- ④ Кнопка RESET / TEST
 - Квитирование ошибок
 - Самодиагностика (тест)
 - Параметрирование релейного выхода ON / RUN
 - Режим параметрирования
 - Восстановление заводских настроек
- ⑤ Настройка CLASS для защиты электродвигателя от перегрузки
- ⑥ Номинальный рабочий ток I_e электродвигателя
- ⑦ Коэффициент ограничения тока как кратное номинального рабочего тока I_e электродвигателя
- ⑧ Время разгона
- ⑨ Начальное напряжение

Требования

- Наличие шлицевой или крестовой отвертки PZ1

Порядок действий



- Вставьте конец шлицевой отвертки в отверстие поворотного переключателя.
- Поворачивайте отвертку, пока стрелка поворотного переключателя не будет указывать на требуемое значение параметра.

Рекомендация

Обратите внимание, что деления для поворотных переключателей показывают приблизительные значения, которые зависят от производственных допусков. Для точной настройки используйте панель управления 3RW5 HMI.

Отображение значения параметра на опциональной панели управления 3RW5 HMI

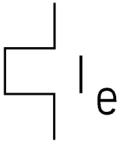
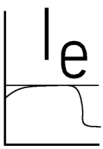
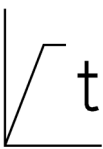

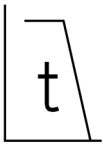

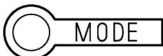
- Панель управления 3RW5 HMI Standard

Во время настройки параметров с помощью поворотных переключателей текущее значение отображается на дисплее панели управления 3RW5 HMI Standard и периодически обновляется.

- Панель 3RW5 HMI High-Feature

Во время настройки параметров с помощью поворотных переключателей текущее значение отображается в меню «Параметры > Индикация параметров» на дисплее панели управления 3RW5 HMI High-Feature и периодически обновляется.

5.2 Обзор параметров

| Параметр | Символ | Диапазон настройки | Заводская настройка |
|--|---|---|-----------------------------|
| Класс срабатывания (Tripping class) для защиты электродвигателя от перегрузки | CLASS | 10A, 10E, 20E, ВЫКЛ (OFF) | 10E |
| Номинальный рабочий ток I_e (Rated operational current I_e) электродвигателя ¹⁾ |  | 1 ... 16 ²⁾ | 1 |
| Значение ограничения тока как кратное установленного номинального рабочего тока I_e электродвигателя |  | <ul style="list-style-type: none"> 1,3 ... 7 x I_e max Настройка max соответствует 7-кратному значению максимального номинального рабочего тока I_e устройства плавного пуска 3RW50. | 4 x I_e |
| Время разгона (Ramp up time) |  | <ul style="list-style-type: none"> 0 ... 20 с При значении параметра «0» время разгона электродвигателя составит приблизительно 100 мс. | 10 с |
| Начальное напряжение (Starting voltage) |  | 30 ... 100 % | 30 % |
| Время останова (Stopping time) |  | 0 ... 20 с | 0 с |
| Функция плавного ограничения вращающего момента (Soft Torque) | SOFT TORQUE <input type="checkbox"/>  | <ul style="list-style-type: none"> Выключено (светодиод не горит) Включено (светодиод горит) | Выключен |
| Режим сброса (RESET MODE) | RESET MODE <input type="checkbox"/>  | <ul style="list-style-type: none"> Ручной сброс (светодиод не горит) Дистанционный сброс (мигает зеленый светодиод) Автоматический сброс (горит зеленый светодиод) | Ручной сброс (Manual RESET) |

1) Согласно стандарту допускается отклонение номинального рабочего тока I_e электродвигателя на 20 % от данных, указанных изготовителем на шильдике.

2) Значения шкалы указаны на табличке с лазерной гравировкой на передней стороне устройства.

5.3 Предложения по настройке

| Применение | Начальное напряжение [%] | Время разгона [с] | Ограничение тока | Время останова [с] |
|-------------------------------|--------------------------|-------------------|------------------|--------------------|
| Ленточный конвейер (с грузом) | 70 | 5 | $7 \times I_e$ | 10 |
| Роликовый конвейер (с грузом) | 60 | 5 | $7 \times I_e$ | 10 |
| Компрессор (без давления) | 50 | 4 | $4 \times I_e$ | нерелевантно |
| Малогабаритный вентилятор | 40 | 2 | $4 \times I_e$ | нерелевантно |
| Насос ¹⁾ | 40 | 3 | $4 \times I_e$ | 10 |
| Гидравлический насос | 40 | 2 | $4 \times I_e$ | нерелевантно |
| Мешалка | 40 | 2 | $4 \times I_e$ | нерелевантно |
| Фрезерный станок | 40 | 4 | $4 \times I_e$ | нерелевантно |

¹⁾ Рекомендуется активировать функцию плавного ограничения вращающего момента Soft Torque.

5.4 Параметрирование устройств плавного пуска 3RW50

Требования

- Устройство плавного пуска 3RW50 установлено и подключено.
- Подается номинальное напряжение вспомогательной цепи и номинальное рабочее напряжение.
- Предложения по настройке (Страница 94)

Примечание

Рекомендации по параметрированию устройства плавного пуска 3RW50

После ввода характеристик электродвигателя и нагрузки в программное обеспечение STS (Страница 23) моделируется вариант применения и предлагаются подходящие устройства плавного пуска 3RW5. Кроме того, даются указания по параметрированию.

Порядок действий

1. Установить параметры с помощью поворотных переключателей устройства плавного пуска 3RW50 (Страница 91).
2. Настроить защиту электродвигателя от перегрузки с помощью поворотных переключателей CLASS и I_e ein (Страница 126). Таблица значений номинального рабочего тока I_e , соответствующих виду подключения, находится на передней стороне устройства плавного пуска 3RW50.

Обратите внимание, что стрелка поворотного переключателя CLASS указывает на требуемое значение.
3. Настроить мягкий пуск с помощью поворотных переключателей t и U (Страница 119).
4. Настроить ограничение тока с помощью поворотного переключателя «Значение ограничения тока x I_e » (Страница 123).
5. Настроить плавный останов с помощью поворотного переключателя t (Страница 125)
6. При необходимости активировать функцию плавного ограничения вращающего момента Soft Torque.

См. главы Настройка режима сброса и плавного ограничения вращающего момента (Страница 96) и Функция плавного регулирования вращающего момента (Soft Torque) (Страница 130).
7. Выбрать необходимый режим сброса (Страница 96).
8. Настроить требуемый сигнал на релейном выходе ON / RUN (Страница 99).
9. При необходимости настроить параметры, описанные в главе Дополнительные параметры (Страница 136).

Результат

Устройство плавного пуска 3RW50 настроено и готово к эксплуатации. С помощью опциональной панели управления 3RW5 HMI High-Feature можно параметрировать сигнал аналогового выхода (Страница 111).

5.5 Настройка режима сброса и плавного ограничения вращающего момента

Режим сброса RESET MODE и плавное ограничение вращающего момента Soft Torque

С помощью кнопки MODE можно одновременно настроить функции режима сброса и плавного ограничения вращающего момента.

Порядок действий

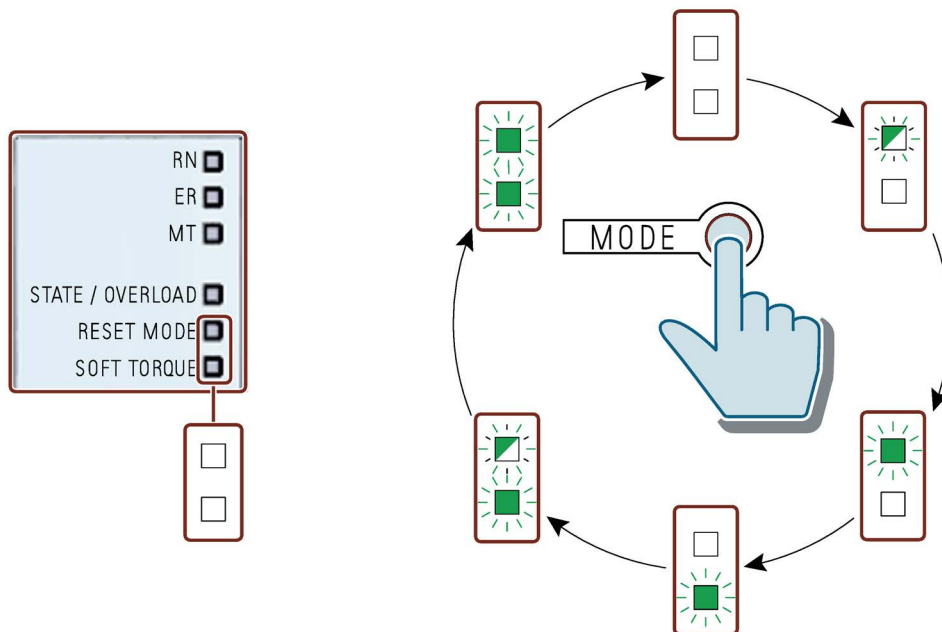
⚠ ПРЕДУПРЕЖДЕНИЕ

Автоматический перезапуск.
Опасность для жизни или опасность получения тяжелых травм.

После сброса, при наличии команды пуска, автоматически производится повторный запуск. Это может произойти, например, после срабатывания защит электродвигателя. В результате возникают опасные для установки и для человека состояния.

Перед сбросом отмените команду на запуск (через ПЛК или с помощью кнопки).

Для этого соедините, например, выход общей ошибки (клеммы 95 и 96) с системой управления.



Режим сброса (RESET MODE)

Обратите внимание, что настройка режима сброса (Страница 98) влияет только на квитирование защиты электродвигателя от перегрузки.

Дополнительную информацию можно найти в главе Ошибки и обработка ошибок устройства плавного пуска 3RW50 (Страница 170) с примечанием «Зависит от параметра RESET MODE».

Примечание


Применение в зонах ATEX / IECEx

Обратите внимание, что при эксплуатации электродвигателей в ATEX-применениях использование настройки «Автоматический сброс» недопустимо.

| Светодиод RESET MODE | Настроенный режим сброса |
|--|------------------------------------|
| <input type="checkbox"/> Выключено | Ручной сброс (Manual RESET) |
|  Мигает зеленый | Дистанционный сброс (Remote RESET) |
|  Светит зеленый | Автоматический сброс (Auto RESET) |

Функция плавного ограничения вращающего момента (Soft Torque)

Дополнительную информацию см. в главе Функция плавного регулирования вращающего момента (Soft Torque) (Страница 130).

| Светодиод SOFT TORQUE | Настроенное плавное ограничение вращающего момента |
|---|--|
| <input type="checkbox"/> Выключено | Выключено |
|  Светит зеленый | Включено |

5.6 Режим сброса (RESET MODE)

Действие режима сброса

Обратите внимание, что настройка режима сброса влияет только на квитирование защиты электродвигателя от перегрузки.

Дополнительную информацию можно найти в главе Ошибки и обработка ошибок устройства плавного пуска 3RW50 (Страница 170) с примечанием «Зависит от параметра RESET MODE».

ATEX / IECEx-применения

Обратите внимание, что при эксплуатации электродвигателей в ATEX-применениях использование настройки «Автоматический сброс» недопустимо.

Ручной сброс (Manual RESET)

«Ручной сброс» (Manual RESET) означает, что ошибки могут квитироваться следующими способами:

- С помощью кнопки RESET / TEST на устройстве плавного пуска 3RW50
- С помощью кнопки RESET / TEST на панели управления 3RW5 HMI Standard
- С помощью сброса через интерфейс шины
- С помощью сброса путем нажатия кнопки F на панели управления 3RW5 HMI High-Feature
- С помощью сброса через панель управления 3RW5 HMI High-Feature (Диагностические сообщения)

Дистанционный сброс (Remote RESET)

«Дистанционный СБРОС» (Remote RESET) означает, что ошибки квитируются путем отключения и последующей подачи питающего напряжения вспомогательной цепи. При этом устройство плавного пуска 3RW50 должно быть отключено от управляющего питающего напряжения минимум на 4 секунды.

Автоматический сброс (Auto RESET)

«Автоматический сброс» означает, что ошибки квитируются автоматически при устранении их причины.

5.7 Параметрирование выхода 13 / 14 (выходной сигнал «ON» или «RUN»)

Использование

На выходе 13 / 14 выводится одно из двух состояний:

- «ON»
- RUN

Дополнительную информацию см. в главах Принцип работы (Страница 11) и Диаграммы состояний входов и выходов (Страница 71).

Используйте **функцию выхода ON (ВКЛ)**, чтобы, например, выполнить самоблокировку при управлении кнопкой.

Используйте **функцию выхода RUN (ПУСК)**, чтобы, например, управлять предвключенным сетевым контактором.

Требования

- Подается питающее напряжение вспомогательной цепи.
- Отсутствуют сообщения об ошибках устройства плавного пуска 3RW50, светодиод STATE / OVERLOAD не светится.



Порядок действий

1. Запустить программирование, нажав кнопку MODE и удерживая ее в нажатом положении дольше 2 с, пока светодиод STATE / OVERLOAD не начнет мерцать зеленым светом.

Удерживать кнопку MODE нажатой.

2. Дополнительно нажать кнопку RESET / TEST и удерживать ее в нажатом положении дольше 2 с, пока светодиод STATE / OVERLOAD не начнет светиться красным светом.

Установленное состояние релейного выхода ON / RUN отображается светодиодом SOFT TORQUE:

| Светодиод Soft Torque | Настроенный сигнал на выходе 13 / 14 |
|--|--------------------------------------|
|  Мигает зеленый | ON (ВКЛ) (заводская настройка) |
|  Мерцает зеленый | RUN (ПУСК) |

3. Отпустить кнопки MODE и RESET / TEST.

5.7 Параметрирование выхода 13 / 14 (выходной сигнал «ON» или «RUN»)

4. Сменить режим коротким нажатием кнопки MODE. Светодиод SOFT TORQUE попеременно мерцает и мигает зеленым.

Режим выхода можно менять с любой частотой.

Примечание

Если в режиме программирования в течение более 10 секунд не нажата ни одна из кнопок, устройств плавного пуска 3RW50 автоматически выходит из режима программирования.

5. Выйти из режима программирования путем удерживания кнопки RESET / TEST в нажатом положении более 1 с, пока светодиод STATE / OVERLOAD не перестанет светиться красным.

Рекомендация

Настроить выход 13 / 14 можно также в меню «Параметры > Устройство плавного пуска > Релейный выход ON / RUN» (Parameters > Soft Starter > Relais output ON / RUN) опциональной панели управления 3RW5 HMI High-Feature.

5.8 Режим параметрирования с помощью комбинации кнопок на устройстве плавного пуска 3RW50

5.8.1 Активация режима параметрирования

Регулируемые параметры в режиме параметрирования

- Управление через цифровой вход (Страница 139)
- Выход 13 / 14 (ON / RUN) (Страница 99)

Требования

Во время активация должна иметься возможность отключения напряжения питания.

Порядок действий

1. Во время работы нажать кнопку MODE на более чем 2 секунды, пока светодиод STATE / OVERLOAD не начнет мерцать зеленым светом, и удерживать кнопку MODE в нажатом положении.
2. Отключить напряжение питания устройства плавного пуска 3RW50 минимум на 5 секунд. По истечении 5 секунд можно отпустить кнопку MODE.
3. Удерживать кнопки MODE и TEST / RESET нажатыми.
4. Снова включить напряжение питания устройства плавного пуска 3RW50.

Если светодиоды SOFT TORQUE и RESET MODE мерцают зеленым, режим параметрирования активен. Можно отпустить кнопки MODE и TEST / RESET.

Результат

Режим параметрирования активирован, можно настраивать параметры (Страница 102).

Дополнительные возможности параметрирования

- Панель управления 3RW5 HMI High-Feature
Меню: «Параметры > Устройство плавного пуска > Дополнительные параметры > Управление через цифровой вход»
Меню: «Параметры (Parameters) > Устройство плавного пуска (Soft Starter) > Релейный выход ON / RUN (ON / RUN relay output)»
- Параметрирование выхода 13 / 14 (выходной сигнал «ON» или «RUN») (Страница 99)

5.8.2 Настройка параметров в режиме параметрирования



Требования

- Активированный режим параметрирования (Страница 101)

Порядок действий

1. Выбрать требуемый параметр с помощью кнопки MODE.

На выбранный параметр указывает цвет светодиода STATE / OVERLOAD.

| Светодиод STATE / OVERLOAD | Установленный параметр |
|---|--------------------------------|
| <input type="checkbox"/> Выключен | Не выбран |
|  Светит зеленый | Управление через цифровой вход |
|  Светит красный | Выход ON / RUN |


2. Изменить настройку выбранного параметра с помощью кнопки RESET / TEST.

На выбранную настройку указывает цветовая комбинация трех светодиодов RN, ER и MT.

Настройка параметра «Управление через цифровой вход» (выбор на шаге 1):

| Управление через цифровой вход | | | |
|--|--|---|--|
| Светодиод «RN» | Светодиод «ER» | Светодиод «MT» | Установленное значение параметра |
| <input type="checkbox"/> Выключен | <input type="checkbox"/> Выключен | <input type="checkbox"/> Выключен | Активация вручную |
| <input type="checkbox"/> Выключен | <input type="checkbox"/> Выключен |  Светит желтый | Постоянная активация |
| <input type="checkbox"/> Выключен |  Светит красный |  Светит желтый | Активация при ошибке шины (заводская настройка) |
|  Светит зеленый |  Светит красный |  Светит желтый | Без изменений при ошибке шины |

Настройка параметра «Выход ON / RUN» (выбор на шаге 1):

| Выход ON / RUN | | | |
|--------------------------------------|--------------------------------------|--|----------------------------------|
| Светодиод «RN» | Светодиод «ER» | Светодиод «MT» | Установленное значение параметра |
| <input type="checkbox"/> Выключен | <input type="checkbox"/> Выключен | <input type="checkbox"/> Выключен | Функция выхода ON |
| <input type="checkbox"/> Выключен | <input type="checkbox"/> Выключен |  Светит желтый | Функция выхода RUN |

- Отключить напряжение питания устройства плавного пуска 3RW50 минимум на 5 секунд.

Настроенные параметры и значения параметров будут сохранены.

- Снова включить напряжение питания устройства плавного пуска 3RW50.

Настроенные параметры и значения параметров теперь активны.

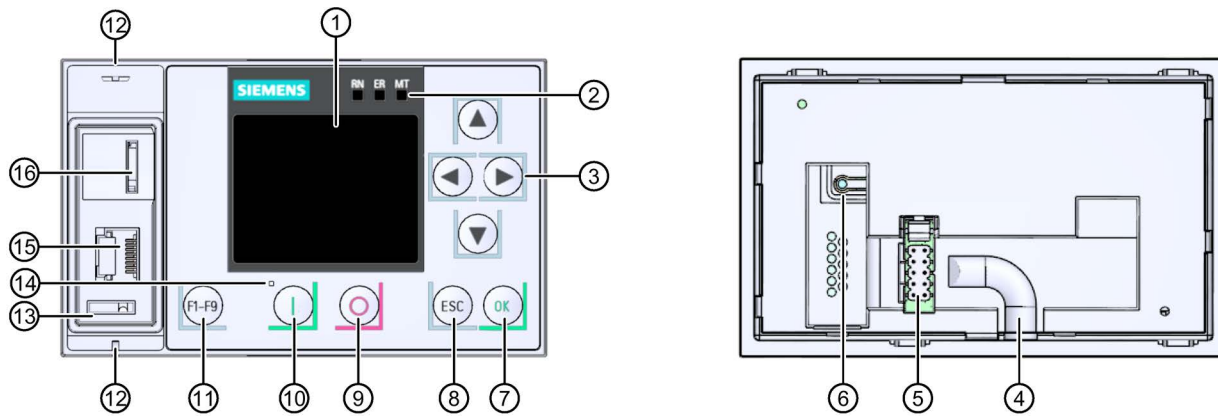
Результат

Параметры настроены в режиме параметрирования.

Дополнительная информация

Дополнительную информацию о параметрах см. в главах Параметрирование выхода 13 / 14 (выходной сигнал «ON» или «RUN») (Страница 99) и Управление через цифровой вход (Страница 139).

5.9 Внешний вид и элементы управления панели управления 3RW5 HMI High-Feature













- ① Дисплей
- ② Светодиодные индикаторы коммутационного состояния УПП (Страница 165)
- ③ Кнопки навигации
- ④ Кабельный канал
- ⑤ Штекерный разъем для соединительного кабеля HMI
- ⑥ Мастер-кнопка сброса RESET
- ⑦ Кнопка подтверждения OK
- ⑧ Кнопка выхода ESC
- ⑨ Кнопка останова электродвигателя
- ⑩ Кнопка запуска электродвигателя
- ⑪ Функциональная кнопка (F1-F9)
- ⑫ Ушки для пломбирования
- ⑬ Место для монтажа интерфейсной крышки
- ⑭ Светодиодный индикатор коммутационного состояния УПП (Страница 168)
- ⑮ Локальный интерфейс (соединение точка-точка с ПК или с панелью управления 3RW5 HMI High-Feature)
- ⑯ Место для монтажа интерфейсной крышки
- ⑰ Слот для карты Micro SD (Страница 158)

Навигация и настройка

Кнопки служат для навигации, выбора и настройки элементов меню и для выполнения установленных действий.



Обратите внимание, что для параметров, устанавливаемых вручную с помощью 6 поворотных переключателей, параметрирование с помощью панели управления 3RW5 HMI High-Feature недоступно.




| Кнопка | Действия |
|---|---|
|  | <ul style="list-style-type: none"> Смена позиции в поле ввода вправо Отображение линейной диаграммы в рабочей индикации. Дополнительная информация содержится в главе Графическая индикация измеренных значений на панели управления 3RW5 HMI High-Feature (Страница 148). |
|  | <ul style="list-style-type: none"> Смена позиции в поле ввода влево Переключение измеренных значений «Фазные токи (%)» и «Фазные токи (действующее значение)». Дополнительную информацию см. в главе Графическая индикация измеренных значений на панели управления 3RW5 HMI High-Feature (Страница 148). |
|  | <ul style="list-style-type: none"> Переход к следующему элементу меню Ввод буквы или цифры |
|  | <ul style="list-style-type: none"> Переход к предыдущему элементу меню Ввод буквы или цифры |
|  | <ul style="list-style-type: none"> Подтверждение Открытие меню Переход к выбранному элементу меню |
|  | <ul style="list-style-type: none"> Выход из меню |
|  | <ul style="list-style-type: none"> Электродвигатель останавливается в соответствии с заданными параметрами, если панель управления 3RW5 HMI High-Feature выполняет функцию управления. |
|  | <ul style="list-style-type: none"> Электродвигатель запускается в соответствии с заданными параметрами, если панель управления 3RW5 HMI High-Feature выполняет функцию управления. <p>После квитирования ошибки при использовании панели управления 3RW5 HMI High-Feature необходимо заново дать команду включения, нажав кнопку запуска электродвигателя.</p> |
|  | <ul style="list-style-type: none"> F1: LOCAL / REMOTE: Смена права управления F2: Сброс F3-F9 (недоступно для устройств плавного пуска 3RW50) |
|  | Кнопка сброса RESET на заводские настройки (Страница 195): |

1) Сбрасываются все параметры, установленные не с помощью поворотных переключателей.



5.10 Меню панели управления 3RW5 HMI High-Feature

Обзор основных пунктов меню панели управления 3RW5 HMI High-Feature

| Отображение значений | Диагностика | Параметр |
|---|---|---|
|  |  |  |

| Обзор | Безопасность | Карта Micro SD |
|---|---|---|
|  |  |  |

Меню панели управления 3RW5 HMI High-Feature

|  Отображение значений [1/1] |  Диагностика [1/1] |
|---|---|
| <p style="text-align: center;">Измеренные значения</p> <ul style="list-style-type: none"> - Фазные токи (%) <ul style="list-style-type: none"> └ I L1 └ I L2 └ I L3 └ I L1-3 └ Просмотр гистограммы - Фазные токи (действующее значение) <ul style="list-style-type: none"> └ I L1 └ I L2 └ I L3 └ I L1-3 └ Просмотр гистограммы - Уровень нагрева электродвигателя (%) - Оставшееся время охлаждения электродвигателя (с) - Оставшееся время охлаждения коммутационного элемента (с) - Уровень нагрева коммутационного элемента (%) | <p style="text-align: center;">Устройство плавного пуска</p> <ul style="list-style-type: none"> - Состояние диагностики <ul style="list-style-type: none"> └ Ошибка └ Предупреждения - Состояние устройства <ul style="list-style-type: none"> └ Тип подключения └ Направление вращения └ ... - Статистические данные <ul style="list-style-type: none"> └ Время работы - электродвигатель └ Число срабатываний по перегрузке электродвигателя └ Число пусков электродвигателя вправо └ Максимальный фазный ток (%) └ Максимальный фазный ток (действующее значение) └ Последний ток срабатывания I_A (%) └ Последний ток срабатывания I_A (действующее значение) └ Число срабатываний по перегрузке коммутационного элемента └ Число срабатываний по перегрузке байпасных контактов └ Время работы - устройство - Максимальные значения <ul style="list-style-type: none"> └ Фазные токи (%) └ Фазные токи (действующее значение) └ Максимальный ток срабатывания (%) └ Максимальный ток срабатывания (действующее значение) └ Число срабатываний по перегрузке электродвигателя └ Максимальный уровень нагрева коммутационного элемента (%) - Самодиагностика - Журналы ошибок <ul style="list-style-type: none"> └ Применение └ Устройство └ Удалить ... └ Применение |
| <p style="text-align: center;">Образ процесса</p> | <p style="text-align: center;">Коммуникационный модуль</p> |
| <ul style="list-style-type: none"> - Образ процесса <ul style="list-style-type: none"> └ Образ процесса входов (PII) └ Образ процесса выходов (PIQ) | <ul style="list-style-type: none"> - Состояние диагностики <ul style="list-style-type: none"> └ Ошибка └ Предварительные предупреждения |
| <p style="text-align: center;">Дополнительная информация</p> | <p style="text-align: center;">HMI</p> |
| | <ul style="list-style-type: none"> - Состояние диагностики <ul style="list-style-type: none"> └ Ошибка └ Предупреждения └ Состояние устройства - Самодиагностика <ul style="list-style-type: none"> └ Провести тест светодиодов └ Провести тест кнопок └ Провести тест дисплея |
| | <p style="text-align: center;">Дополнительная информация</p> |

| Параметр [1/2] | | |
|--|--------------------|---------------------|
| Устройство плавного пуска | Настройка Завод | Настройка Клиент |
| - Индикация параметров | | |
| └ Класс расцепления | CLASS 10E | |
| └ Номинальный рабочий ток I _н | 1 | |
| └ Ограничение пускового тока | 400 % | |
| └ Время разгона | 10 s | |
| └ Начальное напряжение | 30 % | |
| └ Время останова | 0 s | |
| └ Режим сброса | | |
| ... └ Ручной сброс | x | |
| ... └ Автоматический сброс | | |
| ... └ Дистанционный сброс | | |
| └ Функция плавного регулирования вращающего момента | | |
| ... └ Деактивировать | x | |
| ... └ Активировать | | |
| - Аналоговый выход | | |
| └ Тип выходного сигнала | | |
| ... └ Отключено | | |
| ... └ 4 ... 20 мА | x | |
| ... └ 0 ... 10 В | | |
| └ Начальное значение диапазона | 0 | |
| └ Конечное значение диапазона | 96 | |
| - Релейный выход ON / RUN | | |
| - Дополнительные параметры | | |
| └ Рабочая температура окружающей среды | 60°C | |
| └ Тестовый режим с небольшой нагрузкой | | |
| └ Управление через цифровой вход | | |
| ... └ Активация вручную | | |
| ... └ Постоянная активация | | |
| ... └ Активация при ошибке шины | x | |
| ... └ Без изменений при ошибке шины | | |
| - Артикул запасной детали | | |
| Коммуникационный модуль | | |
| - PROFINET | | |
| └ MAC-адрес | | |
| └ Имя устройства | | |
| └ IP-адрес | | |
| └ Маска подсети | | |
| └ Адрес маршрутизатора | | |
| - EtherNet/IP | | |
| └ MAC-адрес | | |
| └ Настройка IP-адреса | | |
| └ IP-адрес | | |
| └ Маска подсети | | |
| └ Адрес маршрутизатора | | |
| - Modbus TCP | | |
| └ MAC-адрес | | |
| └ IP-адрес | | |
| └ Маска подсети | | |
| └ Адрес маршрутизатора | | |
| └ Время контроля доступа | | |

| Параметр [2/2] | | |
|---|-----------------|------------------|
| Коммуникационный модуль | Настройка Завод | Настройка Клиент |
| - Modbus RTU | | |
| └ Адрес станции | | |
| └ Скорость | | |
| └ Конфигурация порта | | |
| └ Время контроля доступа | | |
| └ Время интервала бездействия | | |
| - Обнаруженная скорость | | |
| - Обнаруженная конфигурация порта | | |
| - PROFIBUS DP | | |
| └ Адрес станции | | |
| └ Скорость | | |
| - Самодиагностика | | |
| └ Общая ошибка | | |
| └ Общее предупреждение | | |
| HMI | | |
| - Локальный интерфейс | | |
| - Время отключения дисплея | | |
| | 5 мин. | |
| - Управление после выхода из системы | | |
| └ Сохранение права управления | | |
| └ Остановить электродвигатель и передать право управления | x | |
| - Отображение сообщений | | |
| └ Ошибка | | |
| ... └ Деблокировать | x | |
| ... └ Блокировать | | |
| └ Предупреждения | | |
| ... └ Деблокировать | x | |
| ... └ Блокировать | | |
| - Индикация состояния | | |
| └ Измеренное значение 1 | | |
| ... └ Средний фазный ток (%) | x | |
| └ Измеренное значение 2 | | |
| ... └ Средний фазный ток (действующее значение) | x | |
| └ Измеренное значение 3 | | |
| ... └ Фазный ток I L1 (действующее значение) | x | |
| └ Измеренное значение 4 | | |
| ... └ Фазный ток I L2 (действующее значение) | x | |
| └ Измеренное значение 5 | | |
| ... └ Фазный ток I L3 (действующее значение) | x | |
| - Язык | | |
| | Английский | |
| Заводские настройки | | |
| - Устройство плавного пуска | | |
| - Коммуникационный модуль | | |
| - HMI | | |
| - Все устройства | | |
| Дополнительная информация | | |

i
Обзор [1/1]

Устройство плавного пуска

- **Модуль**
 - └ Артикул
 - └ Техническое обеспечение
 - └ Прошивка
- **Информация о модуле**
 - └ Обозначение системы
 - └ Обозначение места
 - └ Дата монтажа
 - └ Дополнительная информация
- **Информация изготовителя**
 - └ Изготовитель
 - └ Серийный номер

Коммуникационный модуль

- **Модуль**
 - └ Артикул
 - └ Техническое обеспечение
 - └ Прошивка
- **Информация изготовителя**
 - └ Изготовитель
 - └ Серийный номер

HMI

- **Модуль**
 - └ Артикул
 - └ Техническое обеспечение
 - └ Прошивка
- **Информация изготовителя**
 - └ Изготовитель
 - └ Серийный номер

Дополнительная информация

🔒
Безопасность [1/1]

- **Локальная защита от несанкционированного доступа**
 - └ Задать ПИН-код
 - └ Изменить ПИН-код
 - └ Удалить ПИН-код
 - └ Время автоматического выхода из системы
 - └ Вход в систему
 - └ Выход из системы

Дополнительная информация

Карта Micro SD [1/1]

- Загрузить параметры коммуникации и HMI на устройство плавного пуска
- Загрузить параметры коммуникации и HMI на карту Micro SD
- Замена УПП
- Сохранить журнал ошибок на карте Micro SD
- Сохранить данные обслуживания на карте Micro SD
- Обновление прошивки
 - └ Устройство плавного пуска
 - └ HMI
 - └ Коммуникационный модуль
- Дополнительно загрузить язык
- Объем памяти
 - └ Всего
 - └ Свободно
 - └ Занято

Дополнительная информация

5.11 Параметрирование аналогового выхода AQ с помощью панели управления 3RW5 HMI High-Feature

Принцип работы

С помощью панели управления 3RW5 HMI High-Feature можно изменить параметры вывода аналогового выхода.

Через аналоговый выход на блоке обработки отображается текущее среднее значение фазного тока L1 - L3 электродвигателя в %. В зависимости от используемой клеммы подключения сигнал выводится в виде значения тока или напряжения.

- Клеммы подключения: AQ- / AQ I+
Диапазон измерений выхода по току: 4 - 20 мА
- Клеммы подключения: AQ- / AQ U+
Диапазон измерений выхода по напряжению: 0 - 10 В

Требования

- Панель управления 3RW5 HMI High-Feature
Меню: «Параметры (Parameters) > Устройство плавного пуска (Soft Starter) > Аналоговый выход (Analog output)»
- Защита от несанкционированного доступа к панели управления 3RW5 HMI High-Feature неактивна или снята.
- Исполнение с аналоговым выходом
- Блок обработки подключен правильно (Страница 219).

Параметры

| Параметр | Описание |
|--|---|
| Тип выходного сигнала (Output signal type) | <p>При помощи параметра «Тип выходного сигнала» определяется, в какой форме сигнала выводится аналоговое значение (ток или напряжение).</p> <ul style="list-style-type: none"> • Деактивирован • 4 ... 20 мА (заводская настройка) • 0 - 10 В |
| Начальное значение диапазона (Range start value) | <p>С помощью параметров «Начальное значение диапазона» (Range start value) и «Конечное значение диапазона» (Range end value) определяется, какое значение выводимой аналоговой величины соответствует нижнему значению аналогового сигнала, а какое - верхнему. Соответствующее значение зависит от кодировки измеренного значения.</p> <p>Заводская настройка:</p> <ul style="list-style-type: none"> • Начальное значение диапазона (Range start value): 0 Настройка диапазона аналогового сигнала, например, 4 мА = 0 • Конечное значение диапазона (Range end value): 96 Настройка диапазона аналогового сигнала, например 20 мА = 96, соответствует 300 % среднего фазного тока (%). |
| Конечное значение диапазона (Range end value) | |

Коэффициент для расчета выводимого измеренного значения

| Измеренное значение | Коэффициент | Единица | Диапазон значений | Кодировка |
|---|-------------|---------|-------------------|-----------|
| Средний фазный ток (%) (Phase current average (%)) | 3,125 | % | 0 ... 796,9 % | 0 ... 255 |

Пример расчета параметров для Начального значения диапазона (Range start value) и Конечного значения диапазона (Range end value)

В этом примере измерительный прибор в крайнем левом положении показывает измеренное значение «Средний фазный ток (%)» 50 % (начальное значение), а в крайнем правом – 200 % (конечное значение). Можно по-разному разделить шкалу измерительного прибора со стрелкой (от крайнего левого до крайнего правого положения) в зависимости от того, какой требуется инкремент.

Следующие параметры приведены здесь в качестве примера:

- Тип выходного сигнала (Output signal type): 4 ... 20 мА
- Начальное значение диапазона = требуемое начальное значение (%) / коэффициент измеренного значения
- Конечное значение диапазона = требуемое конечное значение (%) / коэффициент измеренного значения

Порядок действий

1. Выполнить параметрирование Типа выходного сигнала, например 4 ... 20 мА.
2. Выполнить параметрирование Начального значения диапазона (Range start value) и Конечного значения диапазона (Range end value), учитывая коэффициент:
 - Начальное значение диапазона (50 % / 3,125 %) → 16
 - Конечное значение диапазона (200 % / 3,125 %) → 64

Результат

Выходной сигнал аналогового выхода настроен.

5.12 Параметрирование панели управления 3RW5 HMI High-Feature

Требования

- Панель управления 3RW5 HMI High-Feature

Возможности настройки

- Панель управления 3RW5 HMI High-Feature
 Меню: «Параметры (Parameters) > HMI»
 Защита от несанкционированного доступа к панели управления 3RW5 HMI High-Feature неактивна или снята.
- С помощью ПО SIRIUS Soft Starter ES (TIA Portal) при подключении через локальный интерфейс на панели управления 3RW5 HMI High-Feature
- По полевой шине через коммуникационный модуль 3RW5:
 - С помощью ПО SIRIUS Soft Starter ES (TIA Portal) Premium (только через коммуникационный модуль 3RW5 PROFINET или PROFIBUS)
 - Конфигурационное ПО системы управления (например, STEP 7 с соответствующим HSP)
 - Программа пользователя

Для получения дополнительной информации о параметрах, настраиваемых через полевую шину, см. руководство для соответствующего коммуникационного модуля 3RW5.

Параметры

| Параметр | Описание |
|--|--|
| Активировать локальный интерфейс (Local interface activated) (только через панель управления 3RW5 HMI High-Feature) | Этот параметр отображается, только если локальный интерфейс был активирован (заводская настройка). Деактивирует локальный интерфейс панели управления 3RW5 HMI High-Feature. Чтобы подключить устройство плавного пуска 3RW50 через локальный интерфейс к ПК с установленным программным обеспечением SIRIUS Soft Starter ES (TIA Portal), необходимо деблокировать локальный интерфейс. Блокировка локального интерфейса позволяет предотвратить несанкционированный доступ через ПО SIRIUS Soft Starter ES (TIA Portal). |
| Локальный интерфейс заблокирован (Local interface deactivated) (только через панель управления 3RW5 HMI High-Feature) | Этот параметр отображается только в том случае, если был деактивирован локальный интерфейс. Активирует локальный интерфейс панели управления 3RW5 HMI High-Feature. |
| Время отключения дисплея (Timer lighting dark) | Если на панели управления 3RW5 HMI High-Feature не происходит нажатия кнопки, по истечении заданного периода времени дисплей отключается. Значение параметра «0» деактивирует выключение дисплея. <ul style="list-style-type: none"> • Заводская настройка: 5 мин • Диапазон настройки: 0 ... 60 мин • Размер шага: 1 мин |

| Параметр | Описание |
|---|---|
| Управление после выхода из системы (Do control after log off) | Данный параметр описывает порядок действий после выхода из системы при работающем электродвигателе. |
| | Сохранение права управления Функцию управления продолжает выполнять панель 3RW5 HMI High-Feature. |
| | Остановить электродвигатель и передать функцию управления (заводская настройка) Двигатель останавливается, и функция управления больше не принадлежит панели управления 3RW5 HMI High-Feature. См. главу Режимы работы и право управления (Страница 15). |
| Отображение сообщений (Messages to show) | Если ошибки и / или предупреждения активированы, сразу после возникновения они появляются во всплывающем окне на панели управления 3RW5 HMI High-Feature. |
| | Ошибки <ul style="list-style-type: none"> • Разблокировать (Enable) (заводская настройка) • Заблокировать (Disable) |
| | Предупреждения <ul style="list-style-type: none"> • Разблокировать (Enable) (заводская настройка) • Заблокировать (Disable) |
| Индикация состояния (Operation display) | Можно выбрать до 5 различных измеренных значений из соответствующего списка. Затем эти измеренные значения отображаются в индикации рабочего состояния. Дополнительная информация об измеренных значениях содержится в главе Отображение измеренных значений устройства плавного пуска 3RW50 на панели управления 3RW5 HMI High-Feature (Страница 146). <ul style="list-style-type: none"> • Среднее значение фазного тока (%) (заводская настройка) • Среднее значение фазного тока (действующее значение) (заводская настройка) • Фазный ток I L1 (действующее значение) (заводская настройка) • Фазный ток I L2 (действующее значение) (заводская настройка) • Фазный ток I L3 (действующее значение) (заводская настройка) |
| Язык | В меню «Язык» можно выбрать язык. <ul style="list-style-type: none"> • Английский (заводская настройка) • Немецкий • Французский • Испанский • Итальянский • Португальский • Китайский • Дополнительный язык¹⁾ (Страница 161) |

¹⁾ Отображается только в том случае, если загружен дополнительный язык.

Ввод в эксплуатацию

6.1 Ввод в эксплуатацию устройства плавного пуска 3RW50

Порядок действий

1. Смонтировать устройство плавного пуска 3RW50 (Страница 51).
2. Подключить устройство плавного пуска 3RW50 (Страница 73).
3. Настроить параметры устройства плавного пуска 3RW50 в соответствии с применением и предложениями по настройке (Страница 95).
При необходимости поэтапно оптимизировать предлагаемые настройки (Страница 94).
Во время разгона двигателя вы можете постоянно менять коэффициент ограничения тока.
4. Выполнить самодиагностику (пользовательский тест) (Страница 184).
5. При необходимости опломбировать устройство плавного пуска 3RW50 (Страница 116).

Результат

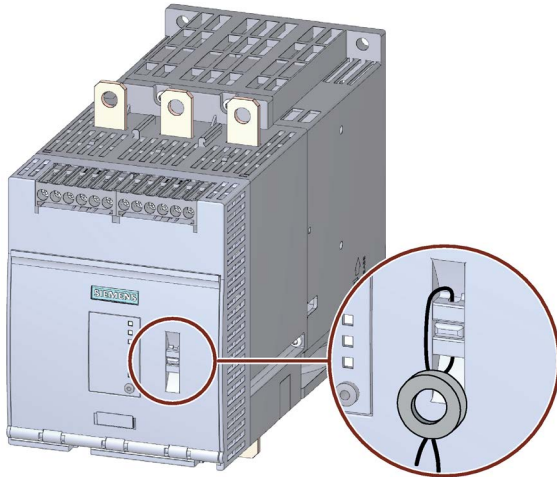
Устройство плавного пуска 3RW50 готово к работе.

6.2 Пломбирование устройства плавного пуска 3RW50

Требования

- Наличие пломбы, проволоки и специального инструмента

Порядок действий



Продеть проволоку через специально предусмотренные отверстия и опломбировать концы.

Результат

Пломбирование защитной крышки защищает элементы управления устройства плавного пуска 3RW50 от несанкционированного доступа. При этом управление 3RW5 HMI и квитирование сообщений по-прежнему возможно.

Рекомендация

Локальный интерфейс и интерфейс модуля памяти панели управления 3RW5 HMI High-Feature можно защитить от несанкционированного доступа путем пломбирования крышки интерфейса. Произведите действия в том же порядке, что и при пломбировании защитной крышки.

Дополнительную информацию см. в главе Внешний вид и элементы управления панели управления 3RW5 HMI High-Feature (Страница 104).

6.3 Ввод в эксплуатацию 3RW5 HMI High-Feature

Требования

Управляющее питающее напряжение подается в первый раз или панели управления 3RW5 HMI High-Feature возвращена к первичным заводским настройкам.

Порядок действий

Выберите требуемый язык.

Результат

Панель управления 3RW5 HMI High-Feature готова к эксплуатации. Теперь можно изменять параметры панели управления 3RW5 HMI High-Feature, устройства плавного пуска 3RW50 и подключенного коммуникационного модуля 3RW5 (при наличии).

Функции

7.1 Плавный разгон

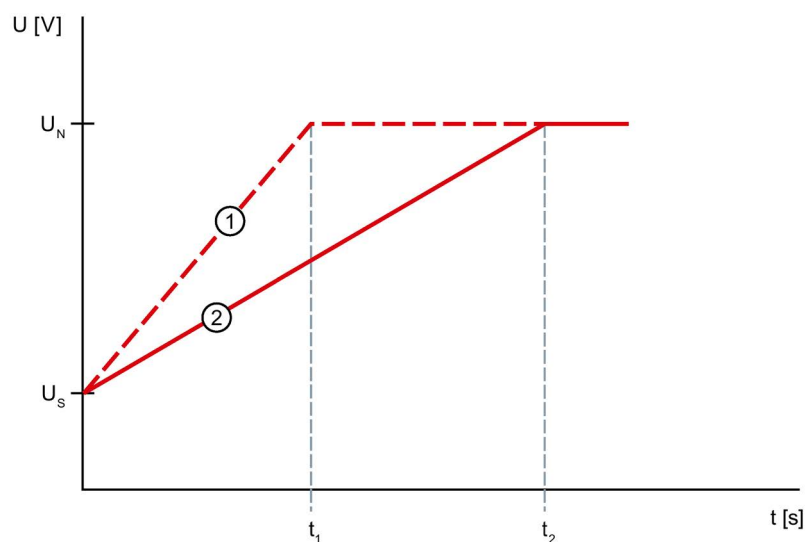
Принцип работы

Плавный пуск достигается за счет увеличения напряжения. Напряжение на клеммах двигателя повышается устройством плавного пуска 3RW50 в течение настраиваемого времени разгона от параметрируемого начального напряжения до номинального рабочего напряжения питающей сети.

Применение

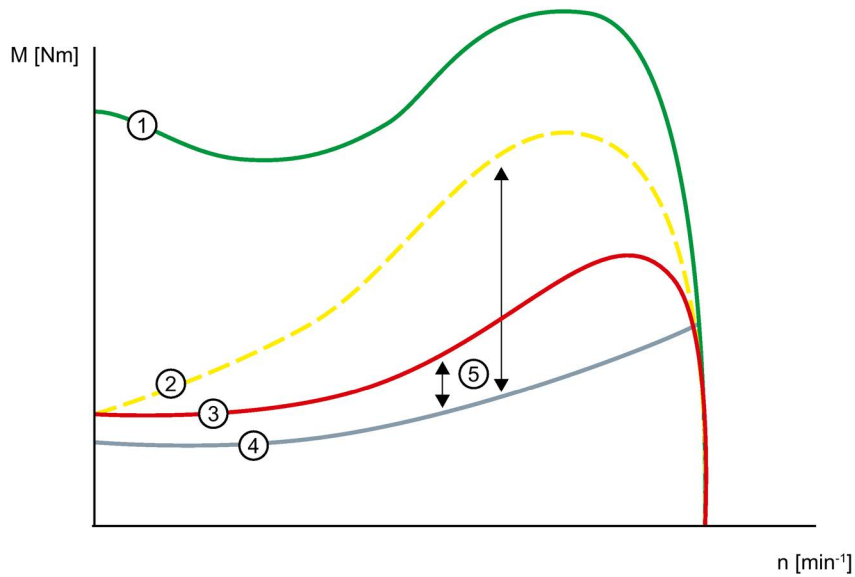
- Установки, для которых требуется разгон привода без рывков.
- Например, насосы или небольшие вентиляторы

Характеристика напряжения



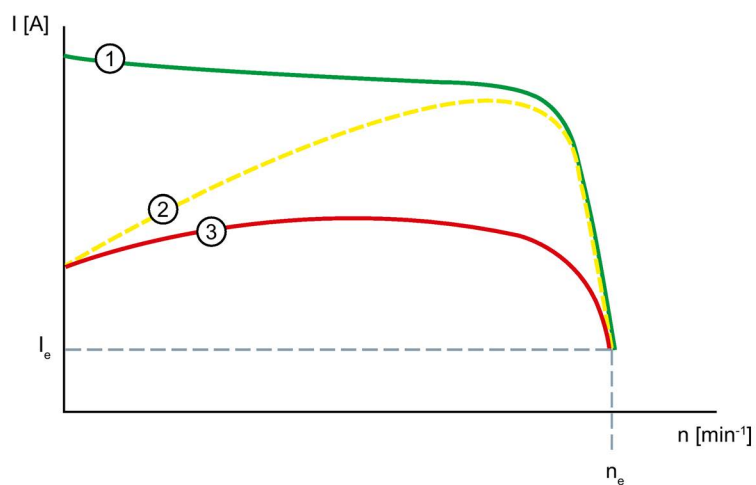
- ① Увеличение напряжения при меньшем времени разгона t_1
- ② Увеличение напряжения при длительном времени разгона t_2
- U_N Номинальное рабочее напряжение
- U_s Параметрируемое начальное напряжение
- t_1 Меньшее время разгона
- t_2 Длительное время разгона

Характер изменения вращающего момента



- ① Вращающий момент при прямом пуске без устройства плавного пуска 3RW50
- ② Вращающий момент при меньшем времени разгона
- ③ Вращающий момент при длительном времени разгона
- ④ Вращающий момент нагрузки
- ⑤ Ускоряющий вращающий момент = разность вращающего момента при включении и вращающего момента нагрузки

Изменение тока



- ① Изменение тока при прямом пуске без устройства плавного пуска 3RW50
 - ② Изменение тока при меньшем времени разгона
 - ③ Изменение тока при длительном времени разгона
- I_e Номинальный рабочий ток в номинальном режиме работы
- n_e Номинальная скорость вращения двигателя

Параметры

| Параметры | Описание |
|---|--|
| Начальное напряжение (Starting voltage) | <p>Уровень начального напряжения определяет вращающий момент при включении двигателя. Меньшее пусковое напряжение приводит к снижению вращающего момента и тока при включении двигателя. Необходимо задать такое начальное напряжение, чтобы двигатель плавно запускался сразу после подачи команды запуска на устройство плавного пуска 3RW50.</p> <ul style="list-style-type: none"> • Заводская настройка: 30 % • Диапазон настройки: 30 ... 100 % |
| Время разгона (Ramp up time) | <p>Время разгона определяет, за какое время напряжение двигателя увеличится с заданного начального до номинального напряжения. Это влияет на момент ускорения электродвигателя, который вращает приводной механизм. Более длительное время разгона приводит к меньшему ускоряющему моменту при разгоне двигателя. Тем самым достигается более длительный и плавный разгон двигателя.</p> <p>Продолжительность времени разгона должна выбираться такой, чтобы в течение этого времени двигатель достиг своей номинальной частоты вращения. Фактическое время разгона двигателя зависит от нагрузки и может отличаться от заданного времени разгона.</p> <p>Если выбрано слишком короткое время, оно истекает до завершения разгона двигателя. В этот момент возникает очень высокий пусковой ток, который при такой частоте вращения достигает величины тока прямого пуска. В этом случае устройство плавного пуска 3RW50 может самостоятельно отключиться из-за срабатывания встроенной функции собственной защиты от перегрузки и сигнализировать неисправность.</p> <p>При значении параметра «0» время разгона электродвигателя составит приблизительно 100 мс.</p> <ul style="list-style-type: none"> • Заводская настройка: 10 с • Диапазон настройки: 0 ... 20 с |

7.2 Ограничение тока

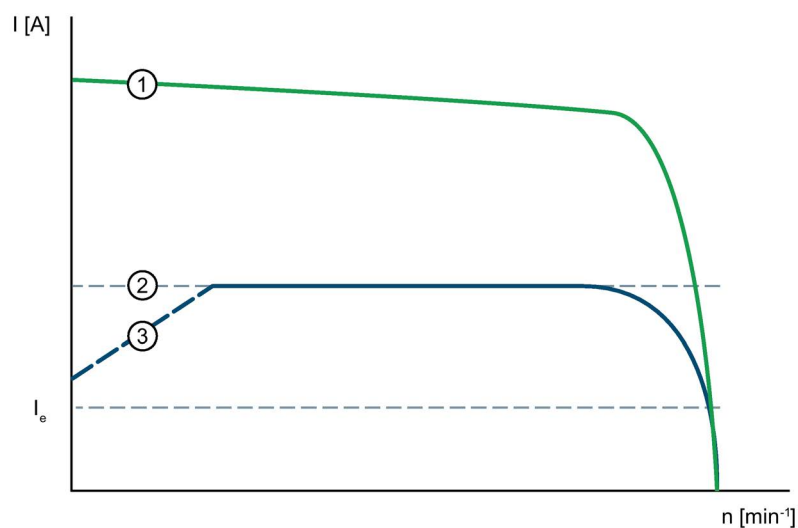
Принцип работы

Если при разгоне электродвигателя не должно превышать определенное значение тока, установите ограничение тока. Разгон электродвигателя всегда начинается с по рампе напряжения. Если значение тока превышает настроенное значение ограничения тока $\times I_e$, то функция линейного изменения напряжения прерывается и запускается функция ограничения тока. Функция ограничения тока остается активной до тех пор, пока устройство плавного пуска 3RW50 не распознает время разгона двигателя и пока двигатель не будет находиться в нормальном рабочем состоянии.

Применение

- Избежание максимальных токовых нагрузок
- Сокращение расходов на энергию

Изменение тока

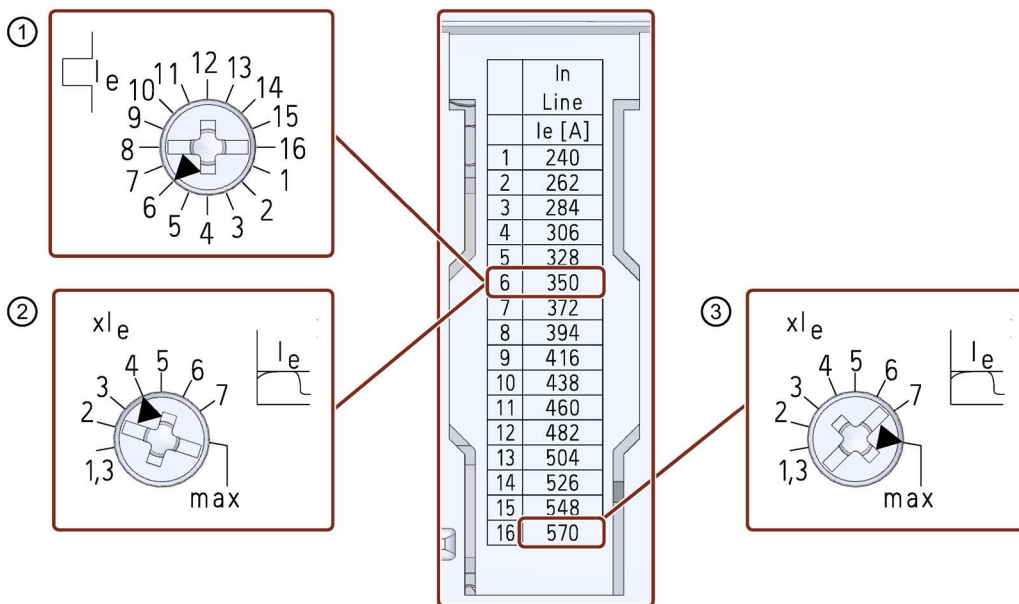


- ① Изменение тока при прямом пуске без устройства плавного пуска 3RW50
- ② Заданное ограничение пускового тока
- ③ Рампа напряжения
- I_e Номинальный рабочий ток в номинальном режиме работы

Параметры

| Параметры | Описание |
|----------------------------|---|
| Ограничение пускового тока | <p>Чтобы перевести привод в номинальный режим работы, выберите такое значение ограничения тока, при котором электродвигатель развивает достаточный вращающий момент.</p> <p>Обычное значение в 3–4 раза превышает значение номинального рабочего тока (I_e).</p> <p>Как только достигнуто значение ограничения тока, электродвигатель разгоняется до полного разгона. В этом случае время разгона электродвигателя может превысить максимально возможное параметрируемое время разгона.</p> <p>Максимально возможное значение ограничения тока устройства плавного пуска 3RW50 (значение «макс.») в 7 раз превышает максимальное значение номинального рабочего тока устройства плавного пуска 3RW50, т. е. это значение равно 7-кратному значению максимально возможного номинального рабочего тока I_e.</p> <p>Это значение не зависит от номинального рабочего тока электродвигателя I_e, фактически установленного на устройстве плавного пуска 3RW50.</p> <ul style="list-style-type: none"> • Заводская настройка: $4 \times I_e$ • Диапазон настройки: $1,3 \dots 7 \times I_e$ <p>Настройка max соответствует 7-кратному значению максимального номинального рабочего тока I_e устройства плавного пуска 3RW50.</p> |

Пример



- ① Номинальный рабочий ток I_e электродвигателя: $I_e \text{ электродвигателя} = 350 \text{ A}$
- ② Ограничение тока устройства плавного пуска 3RW50: $4 \times I_e \text{ двиг.} = 4 \times 350 \text{ A} = 1400 \text{ A}$
- ③ Максимальное ограничение тока, которое можно настроить на этом устройстве плавного пуска 3RW50: $I_{\text{макс.}} = 7 \times 570 \text{ A} = 3990 \text{ A}$

7.3 Плавный останов

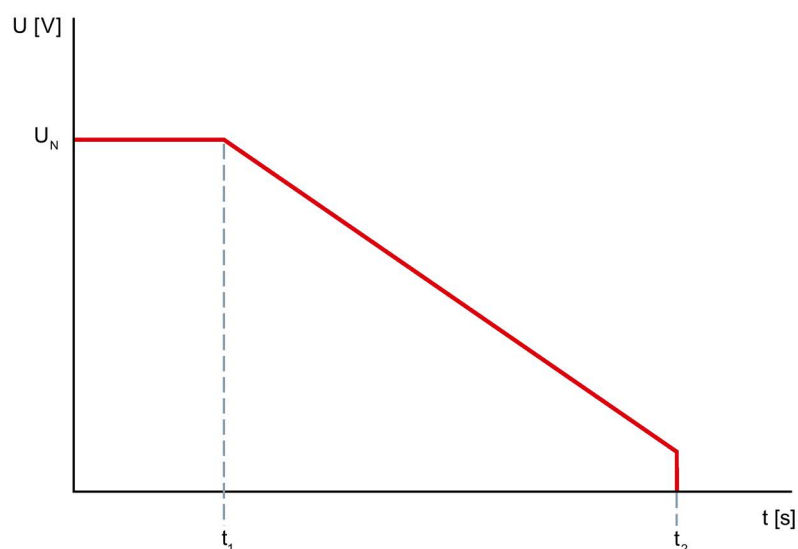
Принцип работы

Плавный останов достигается за счет увеличения напряжения. При виде останова «Рампа напряжения» двигатель замедляется с отрицательным линейным увеличением напряжения до полной остановки.

Применение

- Приводы, которые резко останавливаются при выключении, что приводит к повреждению транспортируемого груза.
- Например, разливочные машины для наполнения бутылок

Характеристика напряжения



$t_1 \dots t_2$ Время останова (Stopping time)

U_N Номинальное рабочее напряжение

Параметры

| Параметры | Описание |
|--------------------------------|---|
| Время останова (Stopping time) | <p>Длительность времени останова определяет, за какое время напряжение двигателя снизится от номинального напряжения до 0 В. Фактический полный останов двигателя может занять большее время.</p> <p>При нулевом значении этого параметра двигатель останавливается свободным выбегом, без плавной регулировки напряжения.</p> <ul style="list-style-type: none"> • Заводская настройка: 0 с • Диапазон настройки: 0 ... 20 с |

7.4 Защита электродвигателя

Устройство плавного пуска 3RW50 имеет 2 функции, защищающие электродвигатель:

- Электронная защита электродвигателя от перегрузки
- Опциональная термисторная защита электродвигателя с термисторным датчиком (temperature sensor).

Комбинируйте оба варианта для расширенной защиты двигателя.

7.4.1 Электронная защита электродвигателя от перегрузки

Принцип работы

По измеренным значениям тока электродвигателя и настроенным параметрам «Номинальный рабочий ток I_e » (Rated operational current) и «Класс расцепления» (Tripping class) приблизительно рассчитывается тепловое состояние электродвигателя. По этому показателю определяется, перегружен ли двигатель или работает в нормальном рабочем режиме. При перегрузке устройство плавного пуска 3RW50 отключает электродвигатель. Повторный запуск зависит от установленного режима сброса RESET MODE.

Параметры

ПРЕДУПРЕЖДЕНИЕ

**Автоматический повторный запуск после квитирования ошибок / перезапуск.
Опасность для жизни или опасность получения тяжелых травм.**

После квитирования ошибок / повторного запуска устройство плавного пуска 3RW50 сразу начинает работу с заданными начальными значениями. Выходы активируются при соблюдении условий включения.

Примите соответствующие меры (напр. предусмотрите кнопку запуска с контролируемым пуском), чтобы предотвратить непреднамеренный повторный запуск и обеспечить определенный пуск установки.

ВНИМАНИЕ

Возможны повреждения вследствие деактивированной защиты электродвигателя.

Если термисторная защита электродвигателя деактивирована, а класс расцепления установлен на «CLASS OFF», то защита двигателя отсутствует.

| Параметр | Описание |
|---|---|
| Класс расцепления (CLASS) (Tripping class) | <p>Класс расцепления указывает максимальное время, в течение которого должно сработать устройство защиты при 7,2-кратном превышении номинального рабочего тока I_e из холодного состояния (защита электродвигателя согласно МЭК 60947).</p> <ul style="list-style-type: none"> • CLASS OFF: отключает электронную защиту электродвигателя от перегрузки • CLASS 10A / 10E / 20E: Время срабатывания соответствует классу расцепления |
| Номинальный рабочий ток I_e (Rated operational current I_e) | <p>Номинальный рабочий ток I_e - это ток, при котором обеспечивается непрерывная работа фидера (коммутационной аппаратуры и электродвигателя). Обычно это номинальный рабочий ток I_e электродвигателя.</p> |

Время повторной готовности после срабатывания защиты двигателя от перегрузки

Время повторной готовности после срабатывания электронной защиты от перегрузки составляет 5 минут. Если установлен режим автоматического сброса (Auto RESET), то по истечении времени повторной готовности ошибка автоматически сбрасывается. Если установлен режим ручного сброса (Manual RESET) или дистанционного сброса (Remote RESET), то сброс возможен только по истечении времени повторной готовности.

Дополнительную информацию о сбросе ошибок см. в главе Режим сброса (RESET MODE) (Страница 98).

7.4.2 Опциональная термисторная защита электродвигателя с термисторным датчиком.

Принцип работы

⚠ ПРЕДУПРЕЖДЕНИЕ

Автоматический повторный запуск после квитирования ошибок / перезапуск. Опасность для жизни или опасность получения тяжелых травм.

После квитирования ошибок / повторного запуска устройство плавного пуска 3RW50 сразу начинает работу с заданными начальными значениями. Выходы активируются при соблюдении условий включения.

Примите соответствующие меры (напр. предусмотрите кнопку запуска с контролируемым пуском), чтобы предотвратить непреднамеренный повторный запуск и обеспечить определенный пуск установки.

К устройству плавного пуска 3RW50 может быть подключен термисторный датчик (temperature sensor) электродвигателя, и может осуществляться обработка сигнала этого датчика. Устройство плавного пуска 3RW50 распознает и реагирует на превышение определенной, зависящей от электродвигателя, температуры.

К устройству плавного пуска 3RW50 можно подключить два типа датчиков:

- Термисторы PTC, тип А
- Этот тип датчика представляет собой зависящий от температуры резистор.

Термоклик (Thermoclick)

Этот тип датчика исполнен в виде зависящего от температуры переключателя.

Примечание

Защита от перегрузки электродвигателя с сертификацией ATEX / IECEx

Обратите внимание, что при эксплуатации электродвигателей с сертификацией ATEX / IECEx использование типа датчика «Термоклик» не разрешено.

После срабатывания термисторной защиты электродвигателя устройство плавного пуска 3RW50 может быть снова запущено только после охлаждения датчика в электродвигателе. Время повторной готовности может варьироваться в зависимости от теплового состояния датчика.

Провода термисторов PTC типа А могут контролироваться на предмет обрыва и наличия короткого замыкания.

Дополнительная информация

Дополнительную информацию о сбросе ошибок см. в главе Режим сброса (RESET MODE) (Страница 98).

Дополнительную информацию о подключении термисторного датчика см. в главе Подключение термисторного датчика (Страница 218).

7.5 Собственная защита устройства

Принцип работы

Встроенная собственная защита устройства защищает от недопустимой перегрузки как силовые полупроводниковые элементы, так и байпасные контакты. При превышении внутреннего предела срабатывания аварийного предупреждения на устройство плавного пуска 3RW50 выводится сообщение. При превышении внутреннего предела ошибки устройство плавного пуска 3RW50 автоматически отключается.

ВНИМАНИЕ

Повреждение в результате короткого замыкания

Собственная защита устройства не защищает от повреждений, вызванных коротким замыканием.

Для защиты силовых полупроводниковых элементов от повреждений вследствие короткого замыкания (например, при повреждении кабеля или межвитковом коротком замыкании в двигателе) необходимо предварительно подключить предохранители для защиты полупроводниковых компонентов.

Время повторной готовности после срабатывания защиты устройства

При отключении устройства плавного пуска 3RW50 в результате срабатывания собственной защиты устройства, квитирование или повторный пуск возможны только после истечения времени охлаждения (времени повторной готовности).

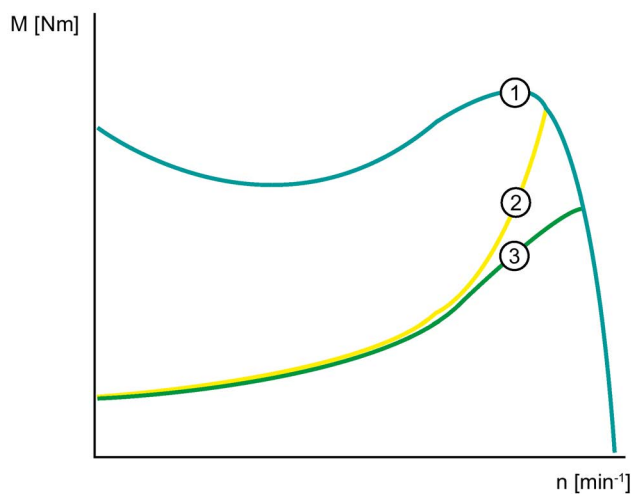
- При перегрузке силовых полупроводниковых элементов: 30 с
- При перегрузке байпасов: 60 с

7.6 Функция плавного регулирования вращающего момента (Soft Torque)

Принцип работы функции плавного ограничения вращающего момента при запуске

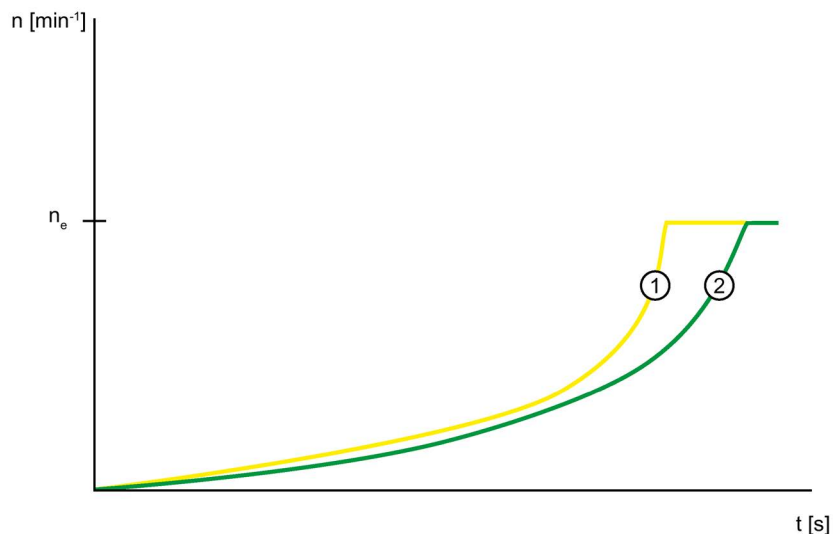
Функция плавного ограничения вращающего момента позволяет замедлить разгон привода незадолго до достижения номинальной скорости вращения электродвигателя. Это приводит к практически линейному увеличению частоты вращения. Таким образом предотвращается опрокидывание хрупкого транспортируемого груза.

Характер изменения вращающего момента



- ① Вращающий момент при прямом пуске
- ② Вращающий момент без функции плавного ограничения вращающего момента
- ③ Вращающий момент с функцией плавного ограничения вращающего момента

Характер изменения скорости вращения

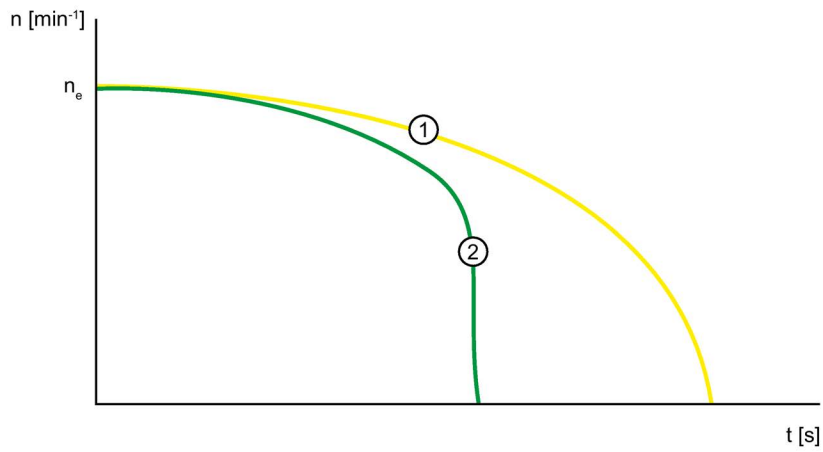


- n_e Номинальная скорость вращения двигателя
① Скорость вращения двигателя без функции плавного ограничения вращающего момента
② Скорость вращения двигателя с функцией плавного ограничения вращающего момента

Принцип работы функции плавного ограничения вращающего момента во время останова

Кроме того, функция плавного ограничения вращающего момента обеспечивает плавный останов при приблизительно постоянном снижении скорости вращения. Плавный останов особенно важен в случае остановки насосов и предотвращает возникновение гидравлических ударов в трубопроводе. Функция плавного ограничения вращающего момента активируется, только если время останова длится больше 3 с.

Характер изменения скорости вращения



- n_e Номинальная скорость вращения двигателя
- ① Скорость вращения двигателя с функцией плавного ограничения вращающего момента
- ② Скорость вращения двигателя без функции плавного ограничения вращающего момента

7.7 Защита от перегрузки электродвигателя с сертификацией ATEX / IECEx

Условия окружающей среды

При использовании устройства плавного пуска 3RW50 соблюдайте допустимые условия окружающей среды.

Примечание

Температура окружающей среды во время эксплуатации.

Обратите внимание, что устройство плавного пуска 3RW50 предназначено для эксплуатации при температуре от -25 °C до +60 °C.

При температуре окружающей среды выше 40 °C следует учитывать снижение номинальных значений параметров (дерейтинг) номинального рабочего тока. Для получения дополнительной информации о снижении номинальных значений параметров см. Технические характеристики (Страница 197), раздел «Силовые электронные устройства», или Каталог IC 10 (<https://support.industry.siemens.com/cs/ww/en/view/109747945>).

Примечание

Термисторная защита электродвигателя

Для защиты электродвигателя с сертификацией ATEX / IECEx разрешается использовать только датчик PTC типа А.

Примечание

Инструмент выбора устройств плавного пуска

Обратите внимание, что при выборе подходящего устройства плавного пуска 3RW5 инструмент Simulation Tool for Soft Starters (Страница 23) уже учитывает снижение номинальных значений параметров (дерейтинг) при определенных температурах окружающего воздуха.

Параметрирование устройств плавного пуска

Параметры для ATEX/IECEx-применений настраиваются с помощью поворотных переключателей устройства плавного пуска 3RW50.

Настройка номинального рабочего тока электродвигателя

На устройстве плавного пуска 3RW50 установите номинальный рабочий ток в соответствии с шильдиком или сертификатом об испытании типового образца.

Класс расцепления (электронная защита от перегрузки)

Убедитесь, что электродвигатель и кабели подходят для выбранного класса расцепления.

Обратите внимание, что при эксплуатации электродвигателей в ATEX-применениях класс расцепления CLASS OFF допустим только при условии использования термисторного датчика «Термисторы PTC, тип А».

Расчетные параметры устройств плавного пуска 3RW5 относятся к обычному пуску (класс расцепления 10E). При тяжелом пуске (> CLASS 10E) может потребоваться использовать устройство плавного пуска 3RW5 большего размера.

Параметрирование функций защиты электродвигателя (настройка RESET)

Обратите внимание, что при эксплуатации электродвигателей в ATEX-применениях использование настройки «Автоматический сброс» недопустимо.

Защита от коротких замыканий

Устройство плавного пуска 3RW50 не имеет защиты от коротких замыканий. Обеспечьте защиту от коротких замыканий.

Защита линии

Используйте кабели и провода с соответствующими поперечными сечениями, чтобы предотвратить возникновение недопустимо высоких температур на их поверхности. Выбирайте кабели с достаточно большим поперечным сечением.

Циклический тест функций защиты электродвигателя

Выполняйте Самодиагностика (тест) (Self-test (user-test)) (Страница 184) только на месте с помощью кнопки RESET / TEST или панели управления 3RW5 HMI High-Feature, чтобы убедиться, что выполняется тестирование нужного устройства плавного пуска 3RW50. Только это обеспечит сертифицированную защиту от перегрузки электродвигателя в соответствии с ATEX / IECEx.

При использовании устройств плавного пуска для защиты от перегрузки электродвигателя в соответствии с ATEX / IECEx проводите Самодиагностика (тест) (Self-test (user-test)) (Страница 184) во время пусконаладки и затем периодически не реже одного раза в 36 месяцев.

Сертификация ATEX / IECEx устройств плавного пуска 3RW50

Защита от перегрузки электродвигателей устройств плавного пуска 3RW50 сертифицирована в соответствии с ATEX / IECEx согласно уровню полноты безопасности SIL 1.

Устройства плавного пуска 3RW50 одобрены для групп устройств I и II, категории (2) или (M2) в зонах G и D. Зоны G и D – зоны, в которых присутствуют взрывоопасные газы, смеси паров, дымовые или воздушные смеси и горячая пыль:

IECEx BVS 19.0053 X [Ex]

BVS 19 ATEX F001 X

II (2)G [EX eb Gb] [EX db Gb] [EX pxb Gb]¹⁾

II (2)D [EX tb Db] [EX pxb Db]

I (M2) [EX db Mb]

¹⁾ При использовании в зонах rxb дополнительно требуется контроль давления и расхода для систем заполнения или продувки оболочки под избыточным давлением.

Соблюдение стандартов

В ATEX-применениях необходимо соблюдать требования следующих стандартов:

- **МЭК / EN 60079-14 / VDE 0165-1**: для электрического оборудования.
- **МЭК / EN 60079-17**: проверка, техническое обслуживание и ремонт электроустановок.
- **EN 50495**: защитные устройства для безопасной эксплуатации устройств.

Данные по безопасности в соответствии с ATEX / IECEx

Данные по безопасности для обеспечения функции защиты электродвигателей устройств плавного пуска 3RW50 в соответствии с ATEX / IECEx:

- Уровень полноты безопасности (SILCL): 1
- Отказоустойчивость технического обеспечения (HFT): 0
- Интервал проверки функций защиты: 3 года
- Вероятность отказа по запросу (PFD): 8×10^{-3}
- Вероятность возникновения опасного отказа за час (PFH): 5×10^{-7} 1/ч

Техническое обслуживание и ремонт

Устройства плавного пуска 3RW50 не требуют технического обслуживания. Ремонт устройств плавного пуска с допуском согласно МЭК61508 / EN13849 проводится только на заводе-изготовителе.

Проведение ремонта устройства плавного пуска 3RW50 за пределами завода-изготовителя ведет к потере допуска ATEX / IECEx.

7.8 Дополнительные параметры

Принцип работы

В УПП имеется возможность настроить ряд дополнительных параметров.

Возможности настройки

Существует несколько способов параметрирования:

- Панель управления 3RW5 HMI High-Feature
 Защита от несанкционированного доступа к панели управления 3RW5 HMI High-Feature неактивна или снята.
 Меню: «Параметры (Parameters) > Устройство плавного пуска (Soft Starter) > Дополнительные параметры (Additional parameters)»
- Другие настройки см. в главе, описывающей соответствующие параметры.

Параметры

| Параметр | Описание |
|---|--|
| Рабочая температура окружающей среды (Typical ambient temperature) (только через панель управления 3RW5 HMI High-Feature) | Устройство плавного пуска 3RW50 настраивается на рабочую температуру окружающей среды. Убедитесь в поддержании установленной рабочей температуры окружающей среды. <ul style="list-style-type: none"> • 40 °C • 50 °C • 60 °C (заводская настройка) |
| Тестовый режим с небольшой нагрузкой (Test with small load) | Подключения вспомогательных цепей и главной цепи проверяются с помощью тестового двигателя при небольшой нагрузке. Проверка направления вращения может проводиться путем наблюдения за валом электродвигателя или подключенной к нему нагрузкой. <ul style="list-style-type: none"> • Активировать (Activate) • Деактивировать (Deactivate) Другие настройки и дополнительную информацию см. в главе Тестовый режим с небольшой нагрузкой (Test with small load) (Страница 137). |
| Управление через цифровой вход | Этот параметр определяет, к какому устройству переходит право управления при отказе шинного соединения или останове процессора. Другие настройки и дополнительную информацию см. в главе Управление через цифровой вход (Страница 139). |

7.9 Тестовый режим с небольшой нагрузкой (Test with small load)

Требования

- Устройство плавного пуска 3RW50 подключено к главной цепи.
- К устройству плавного пуска 3RW50 подключен тестовый двигатель.
- Допустимый диапазон мощностей тестового двигателя:
 - номинальная мощность < 10 % предусмотренного для использования двигателя
 - ≥ 1 кВт
- Перед активацией функции работы в тестовом режиме «Тестовый режим с небольшой нагрузкой» тестовый двигатель выключен.

Принцип работы

Функция работы в тестовом режиме «Тестовый режим с небольшой нагрузкой» полезна при вводе в эксплуатацию и при поиске ошибок, поскольку позволяет проверить корректность работы устройства еще до монтажа в шкаф управления или до использования предусмотренного двигателя. Функция «Тестовый режим с небольшой нагрузкой» позволяет проверять электропроводку вспомогательных цепей и главной цепи с помощью небольшого двигателя (тестового двигателя).

При использовании функции «Тестовый режим с небольшой нагрузкой» устройство плавного пуска 3RW50 выполняет все функции, отображает все рабочие состояния двигателя и показывает все сообщения, как в нормальном режиме работы.

Если функция «Тестовый режим с небольшой нагрузкой» активирована, и устройство плавного пуска 3RW50 обнаруживает отсутствие напряжения в главной цепи, генерируется ошибка с командой на отключение и сообщением «Требуется напряжение питания для выполнения теста» (Line voltage for test required). После подключения устройства плавного пуска 3RW50 к напряжению главной цепи ошибка квитируется с помощью кнопки сброса RESET.

Контроль ошибок, связанных с отсутствием напряжения или с недостаточным напряжением в главной цепи, не активен. Функция «Тестовый режим с небольшой нагрузкой» остается активной, пока не будет отключена функция работы в тестовом режиме.

Функция защиты электродвигателя и функция собственной защиты устройства плавного пуска 3RW50 остаются активными в соответствии с настроенными параметрами и не зависят от функции «Тестовый режим с небольшой нагрузкой».

Возможности настройки

Существует несколько возможностей активации функции «Тестовый режим с небольшой нагрузкой»:

- Панель управления 3RW5 HMI High-Feature
 Защита от несанкционированного доступа к панели управления 3RW5 HMI High-Feature неактивна или снята.
 Меню: «Параметры (Parameters) > Устройство плавного пуска (Soft Starter) > Дополнительные параметры (Additional parameters)»
- С помощью ПО SIRIUS Soft Starter ES (TIA Portal) при подключении через локальный интерфейс на панели управления 3RW5 HMI High-Feature
- По полевой шине через коммуникационный модуль 3RW5 (только 3RW5 PROFINET или PROFIBUS) с помощью:
 - ПО SIRIUS Soft Starter ES (TIA Portal) Premium
 - конфигурационного ПО системы управления (напр., STEP 7 с соответствующим HSP)
 - программы пользователя

Параметры

| Параметр | Описание |
|---|--|
| Активировать тестовый режим с небольшой нагрузкой (Activate test with small load) | Устройство плавного пуска 3RW50 начинает работать в тестовом режиме «Тестовый режим с небольшой нагрузкой». |
| Деактивировать тестовый режим с небольшой нагрузкой (Deactivate test with small load) | Функция «Тестовый режим с небольшой нагрузкой» отключается. Устройство плавного пуска 3RW50 выходит из тестового режима и возвращается в рабочее состояние с настроенными параметрами. |

7.10 Управление через цифровой вход

Принцип работы

Параметр «Управление через цифровой вход» доступен только при использовании коммуникационного модуля 3RW5. Этот параметр полезен, например, если шинное соединение используется в первую очередь для мониторинга и контроля.

Параметр определяет, к какому устройству переходит право управления при отказе шинного соединения или останове процессора. Отказ шинного соединения или останов процессора могут произойти также в режиме работы «Ручной, по месту», например, во время проведения мониторинга или контроля с использованием шинного соединения. Этот параметр позволяет заблокировать переключение на режимы работы «Автоматический» и «Ручной, по шине».

Возможности настройки

Существует несколько способов параметрирования системы управления с помощью цифрового входа:

- Режим параметрирования с помощью комбинации кнопок на устройстве плавного пуска 3RW50 (Страница 101)
- Панель управления 3RW5 HMI High-Feature

Защита от несанкционированного доступа к панели управления 3RW5 HMI High-Feature неактивна или снята.

Меню: «Параметры > Устройство плавного пуска > Дополнительные параметры > Управление через цифровой вход»

Параметр

| Параметр | Описание |
|--------------------------------|--|
| Управление через цифровой вход | <p>Активация вручную</p> <p>При отказе шинного соединения или останове процессора устройство плавного пуска 3RW50 остается в режиме работы «Автоматический» или переходит в режим работы «Автоматический».</p> |
| | <p>Постоянная активация</p> <p>Переключение на режимы работы «Автоматический» и «Ручной, по шине» невозможно. Если устройство плавного пуска 3RW50 находится в режиме работы «Автоматический» или «Ручной, по шине», оно переходит в режим «Ручной, по месту - управление через входы». Управление с помощью системы управления верхнего уровня (например, контроллера) невозможно.</p> |
| | <p>Активация при ошибке шины (заводская настройка)</p> <p>При отказе шинного соединения или останове процессора устройство плавного пуска 3RW50 переходит из режима работы «Автоматический» в режим работы «Ручной, по месту - управление через входы» или остается в режиме «Ручной, по месту».</p> |
| | <p>Без изменений при ошибке шины</p> <p>При отказе шинного соединения или останове процессора право управления не меняется, и устройство плавного пуска 3RW50 продолжает работать текущем режиме.</p> |

Обратите внимание, что для настроек «Активация вручную» и «Без изменений при ошибке шины» устройство плавного пуска 3RW50 после подключения к нему коммуникационного модуля 3RW5 переходит в режим работы «Автоматический».

Если при отказе шинного соединения или останове процессора устройство плавного пуска 3RW50 продолжает работать в режиме «Автоматический» или переходит в режим работы «Автоматический», существует возможность перейти в режим «Ручной, по месту» следующими способами:

- С помощью панели управления 3RW5 HMI или ПО SIRIUS Soft Starter ES (TIA Portal) в локальном интерфейсе на панели управления 3RW5 HMI High-Feature (Страница 17).
- Изменить настройку параметра «Управление через цифровой вход» в режиме параметрирования с помощью комбинации кнопок на устройстве плавного пуска 3RW50 (Страница 101).
- Отсоединить соединительный кабель COM от коммуникационного модуля 3RW5 (Страница 89). Восстановить заводскую настройку устройства плавного пуска 3RW50 (Страница 196), чтобы переключиться в режим работы «Ручной, по месту – управление через входы».

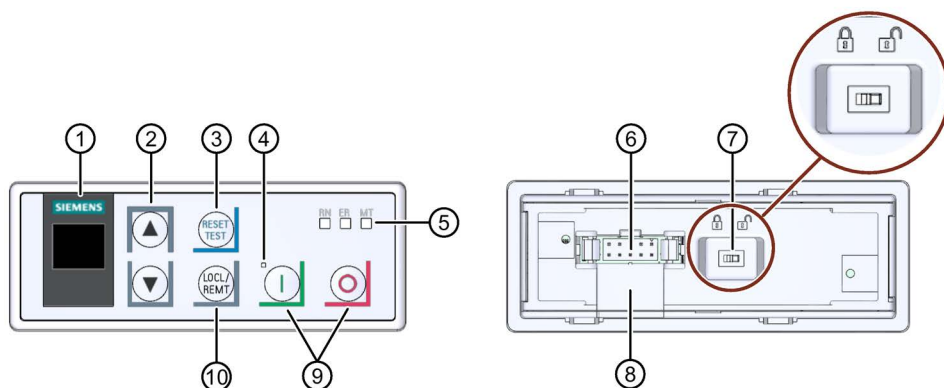
Дополнительная информация

Дополнительную информацию см. в главе Режимы работы и право управления (Страница 15).

Дополнительную информацию о режиме работы при отказе шинного соединения системы управления см. в руководстве соответствующего коммуникационного модуля 3RW5.








7.11 Панель управления 3RW5 HMI Standard

7.11.1 Аппаратная конфигурация 3RW5 HMI Standard



- ① Дисплей
- ② Кнопки навигации
- ③ RESET / TEST
- ④ Светодиодный индикатор коммутационного состояния УПП (Страница 167)
- ⑤ Светодиодные индикаторы коммутационного состояния УПП (Страница 167)
- ⑥ Штекерный разъем для соединительного кабеля HMI
- ⑦ Блокирующий выключатель
- ⑧ Кабельный канал
- ⑨ Кнопка пуска
Кнопка останова
- ⑩ LOCL / REMT

Навигация и настройка

| Кнопка | Действия |
|---|--|
|  | <ul style="list-style-type: none"> • Переход к следующему элементу меню • Настройка цифр |
|  | <ul style="list-style-type: none"> • Переход к предыдущему элементу меню • Настройка цифр |
|  | <ul style="list-style-type: none"> • Соответствует кнопке сброса RESET на устройстве плавного пуска 3RW50. |
|  | <ul style="list-style-type: none"> • Двигатель останавливается в соответствии с заданными параметрами, если у панели управления 3RW5 HMI Standard есть право управления. |
|  | <ul style="list-style-type: none"> • Двигатель запускается в соответствии с заданными параметрами, если у панели управления 3RW5 HMI Standard есть право управления. |
|  | <ul style="list-style-type: none"> • Смена права управления LOCL означает, что право управления находится у панели управления 3RW5 HMI Standard. REMT означает, что право управления находится не у панели управления 3RW5 HMI Standard. |
|  | <ul style="list-style-type: none"> • Блокирующий выключатель заблокирован / разблокирован: Чтобы получить доступ к управлению устройством плавного пуска 3RW50 с панели управления 3RW5 HMI Standard, требуется разблокировать блокирующий выключатель на обратной стороне панели 3RW5 HMI Standard. Если блокирующий выключатель на обратной стороне панели управления 3RW5 HMI Standard находится в положении Locked (Заблокировано), кнопки RESET / TEST, LOCL / REMT, Start (Пуск) и Stop (Стоп) заблокированы. Навигация по меню с помощью кнопок навигации по-прежнему доступна. |

7.11.2 Меню 3RW5 HMI Standard

На дисплей панели управления 3RW5 HMI Standard выводится следующая информация:

- Статус режима эксплуатации
- Измеренные значения
- Параметр

Во время настройки параметров фактическое значение отображается на дисплее.

- Диагностика

Статус режима эксплуатации

| Индикация | Пояснение |
|---|---|
| STATE | |
| ON STATE | Время разгона закончилось, электродвигатель работает. |
| RAMP STATE | Идет время разгона или время останова. |
| OFF STATE | Двигатель отключен. |
| ER O STATE | Электродвигатель не готов к включению из-за наличия ошибки. Дополнительную информацию можно получить при помощи диагностической индикации. |
| OVLD (ПЕРЕГРУЗКА) | |
| WN I OVLD | Двигатель включен. Получено предупреждение для защиты двигателя от перегрузки. |
| WN O OVLD | Двигатель отключен. Получено предупреждение для защиты двигателя от перегрузки. |
| ER O OVLD | Двигатель отключен. Имеется ошибка со стороны защиты электродвигателя от перегрузки. |
| ---- OVLD | Перегрузка двигателя отсутствует. |
| OVLD% (ПЕРЕГРУЗКА в процентах) | |
| ...% OVLD% | Состояние защиты двигателя от перегрузки в процентах. |
| SCR % (полупроводниковый выпрямитель, нагрев силового полупроводникового элемента) | |
| ...% SCR % | Состояние собственной защиты устройства в процентах. Данное измеренное значение показывает степень нагрева силового полупроводникового элемента. Показатель складывается из измеренной температуры радиатора и рассчитанного нагрева запирающего слоя (тепловая модель полупроводника). |
| S-TRQ (Функция плавного регулирования вращающего момента) | |
| ON S-TRQ | Функция плавного регулирования вращающего момента (Soft Torque) активирована. |
| OFF S-TRQ | Функция плавного регулирования вращающего момента (Soft Torque) деактивирована. |

| Индикация | Пояснение | |
|---------------------------|----------------|---|
| CNTRL (УПРАВЛЕНИЕ) | | |
| LOCL CNTRL | Ручной режим | Право управления принадлежит панели управления 3RW5 HMI Standard (режим работы «Ручной, по месту - управление через панель HMI»). |
| REMT CNTRL | Автоматический | Право управления не принадлежит панели управления 3RW5 HMI Standard. Для того, чтобы функция управления осуществлялась через панель, нажмите кнопку LOCAL / REMOTE. См. главу Режимы работы и право управления (Страница 15). |

Измеренные значения

| Индикация | Пояснение |
|---------------|--|
| ...A I AVG | Среднее значение 3 фазных токов показывается в Амперах. |
| ...A I L1 | Измеренное значение тока фазы L1 показывается в Амперах. |
| ...A I L2 | Измеренное значение тока фазы L2 показывается в Амперах. |
| ...A I L3 | Измеренное значение тока фазы L3 показывается в Амперах. |

Индикация параметров

| Индикация | Пояснение | |
|---------------|---|----------------------|
| .. xIe | Значение ограничения тока как кратное установленного номинального рабочего тока I_e электродвигателя. | |
| ...% U ON | Начальное напряжение | |
| ...s t ON | Время разгона | |
| ...s t OFF | Время останова | |
| ... CLASS | Класс срабатывания защиты от перегрузки электродвигателя | |
| ...A Ie | Номинальный рабочий ток I_e электродвигателя | |
| RMode | AUTO | Автоматический сброс |
| | MAN | Ручной сброс |
| | REMT | Дистанционный сброс |
| ... PBADR | Адрес станции для PROFIBUS (отображается только при использовании коммуникационного модуля PROFIBUS) | |
| ... MODBS | Адрес станции для Modbus (отображается только при использовании коммуникационного модуля Modbus RTU) | |

Диагностическая индикация

| Индикация | Пояснение |
|---------------|--|
| ERROR | Индикация кодов ошибок на панели управления 3RW5 HMI Standard (Страница 145) Ошибки и обработка ошибок устройства плавного пуска 3RW50 (Страница 170) |
| NO COMM | Отсутствует соединение между устройством плавного пуска 3RW50 и панелью управления 3RW5 HMI Standard. |

7.11.3 Индикация кодов ошибок на панели управления 3RW5 HMI Standard**Индикация кодов ошибок на панели управления 3RW5 HMI Standard**

Панель управления 3RW5 HMI Standard может отображать до 10 активных ошибок (ER 0 ... 9) в элементе меню ERROR.

Порядок действий

1. Выберите элемент меню «ERROR».
2. Удерживайте кнопку навигации, пока на дисплее не появится запись «ER 0».
3. При помощи кнопки навигации выберите нужную запись (ER 0 ... 9).
Если запись содержит активную ошибку, над ней появится соответствующий код ошибки (Страница 170).
Если запись не содержит ошибок, появится код «0000».
4. Чтобы выйти из меню, удерживайте кнопку навигации, пока на дисплее не появится элемент меню «ERROR».

Панель управления 3RW5 HMI Standard автоматически выходит из меню, если в течение 5 секунд не выполнялись никакие действия.

7.12 Панель управления 3RW5 HMI High-Feature

Конфигурацию устройства см. в главе Внешний вид и элементы управления панели управления 3RW5 HMI High-Feature (Страница 104).

7.12.1 Отображение значений

7.12.1.1 Отображение измеренных значений устройства плавного пуска 3RW50 на панели управления 3RW5 HMI High-Feature

Требования

- Панель управления 3RW5 HMI High-Feature
Меню: «Отображение значений (Monitoring) > Измеренные значения (Measured values)»

Принцип работы

Измеренные значения предоставляются соответствующими функциями устройства. Все измеренные значения сохраняются (в т.ч. при исчезновении напряжения) в соответствующем архиве данных и могут быть считаны и обработаны с помощью панели управления 3RW5 HMI High-Feature. Можно задать до 5 измеренных значений, которые будут отображаться на дисплее (Страница 113).

Измеренные значения

| Измеренное значение | Описание |
|---|---|
| Фазные токи (%) (Phase currents (%)) | <ul style="list-style-type: none"> • IL1 • IL2 • IL3 • Среднее значение • Просмотр гистограммы <p>Фазные токи отображаются в процентах. Можно наблюдать за каждой фазой (L1/L2/L3) в отдельности или за средним значением трех фаз.</p> <p>Эти измеренные значения отображаются на дисплее панели управления 3RW5 HMI High-Feature в виде гистограммы или линейной диаграммы. Дополнительную информацию см. в главе Графическая индикация измеренных значений на панели управления 3RW5 HMI High-Feature (Страница 148).</p> |
| Фазные токи (действующее значение) (Phase currents (rms)) | <p>Фазные токи отображаются в Амперах. Можно наблюдать за каждой фазой (L1/L2/L3) в отдельности или за средним значением трех фаз.</p> <p>Эти измеренные значения отображаются на дисплее панели управления 3RW5 HMI High-Feature в виде гистограммы или линейной диаграммы. Дополнительную информацию см. в главе Графическая индикация измеренных значений на панели управления 3RW5 HMI High-Feature (Страница 148).</p> |
| Уровень нагрева электродвигателя [%] (Motor temperature rise) | Измеренное значение отражает относительный нагрев электродвигателя. |
| Оставшееся время охлаждения электродвигателя [с] (Remaining motor cooling time) | Оставшееся время восстановления готовности – минимальное время остывания двигателя, которое должно пройти после срабатывания защиты электродвигателя от перегрузки до того, как устройство плавного пуска 3RW50 снова будет готово к работе. |
| Оставшееся время охлаждения коммутационных элементов [с] (Remaining switching element cooling time) | Оставшееся время охлаждения коммутационных элементов зависит от теплоемкости силового модуля и условий окружающей среды (температуры, циркуляции воздуха, монтажного положения и т.д.). Оставшееся время охлаждения коммутационных элементов – время, которое должно пройти после срабатывания собственной защиты электродвигателя до того, как устройство плавного пуска 3RW50 снова будет готово к работе. |
| Уровень нагрева коммутационных элементов [%] (Switching element heating) | Значение фактического рассчитанного нагрева коммутационных элементов постоянно сравнивается с сохраненным значением нагрева коммутационных элементов. |

Другие возможности индикации измеренных значений

- С помощью ПО SIRIUS Soft Starter ES (TIA Portal) при подключении через локальный интерфейс на панели управления 3RW5 HMI High-Feature
- По полевой шине через коммуникационный модуль 3RW5 с помощью:
 - ПО SIRIUS Soft Starter ES (TIA Portal) Premium (только через коммуникационный модуль 3RW5 PROFINET или PROFIBUS).
 - конфигурационного ПО системы управления (напр., STEP 7 с соответствующим HSP)
 - программы пользователя

7.12.1.2 Графическая индикация измеренных значений на панели управления 3RW5 HMI High-Feature

Требования

- Панель управления 3RW5 HMI High-Feature

Принцип работы

Устройство плавного пуска 3RW50 поддерживает графическую индикацию измеренных значений «Фазные токи (%)» и «Фазные токи (действующее значение)». Измеренные значения отображаются на дисплее панели управления 3RW5 HMI High-Feature в виде гистограммы или линейной диаграммы.

На диаграммах могут отображаться следующие измеренные значения:

- Фазный ток IL1 (%) и (действующее значение)
- Фазный ток IL2 (%) и (действующее значение)
- Фазный ток IL3 (%) и (действующее значение)
- Средний фазный ток (%) и (действующее значение)

Порядок действий при просмотре гистограмм

1. Выберите пункт меню «Отображение значений (Monitoring) > Измеренные значения (Measured values) > Фазные токи (%) (Phase currents (%)) / Фазные токи (действующее значение) (Phase currents (rms)) > Просмотр гистограммы».

В зависимости от выбранного пункта меню на гистограмме будут отображены 3 значения параметра Фазные токи (%) или Фазные токи (действующее значение), а также среднее значение.

2. Правая и левая кнопки навигации панели управления 3RW5 HMI High-Features позволяют переключаться между видами Фазные токи (%) и Фазные токи (действующее значение).
3. Чтобы выйти из просмотра гистограммы, нажмите клавишу ESC.

На примере гистограммы представлены 3 текущих значения фазного тока (L1/L2/L3) и соответствующее среднее значение в процентах.



Порядок действий при просмотре линейных диаграмм

Индикация состояния

1. Выберите измеренное значение для отображения в разделе «Индикация состояния» и нажмите правую кнопку навигации панели управления 3RW5 HMI High-Feature.

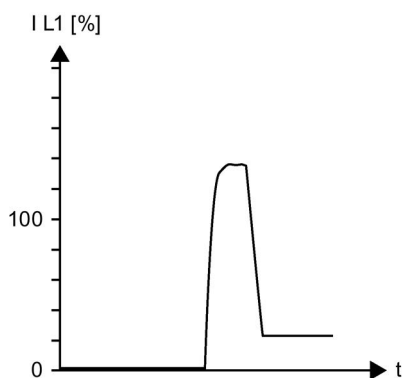
Выбранное измеренное значение будет отображено на линейной диаграмме.

2. Правая и левая кнопки навигации панели управления 3RW5 HMI High-Features позволяют переключаться между видами Фазные токи (%) и Фазные токи (действующее значение).
3. Чтобы выйти из просмотра линейной диаграммы, нажмите клавишу ESC.

Меню «Отображение значений» (Monitoring)

1. Выберите пункт меню «Отображение значений (Monitoring) > Измеренные значения (Measured values) > Фазные токи (%) (Phase currents (%)) / Фазные токи (действующее значение) (Phase currents (rms))».
2. Выберите отображаемое значение фазного тока и нажмите правую кнопку навигации панели управления 3RW5 HMI High-Feature.
Выбранный фазный ток будет отображен на линейной диаграмме.
3. Правая и левая кнопки навигации панели управления 3RW5 HMI High-Features позволяют переключаться между видами Фазные токи (%) и Фазные токи (действующее значение).
4. Чтобы выйти из просмотра линейной диаграммы, нажмите клавишу ESC.

На примере диаграммы показан текущий фазный ток IL1 в процентах.



7.12.1.3 Отображение образов процесса устройства плавного пуска 3RW50 на панели управления 3RW5 HMI High-Feature

Принцип работы

Образ процесса входов (PII) содержит фактическую информацию об устройстве плавного пуска и состоянии процесса. Образ процесса выходов (PIQ) содержит фактические управляющие команды для устройства плавного пуска 3RW5. В память образа процесса выходов вносятся состояния управляющих команд источника управления, имеющего право управления в соответствии с режимом работы.

Требования

- Панель управления 3RW5 HMI High-Feature
 Меню: «Отображение значений (Monitoring) > Образ процесса (Process image)»

Индикация образов процессов

В образе процесса входов (PII) и выходов (PIQ) можно увидеть, какие биты образа процессов активны, а какие нет:

| Флажок | Состояние | Бит |
|-------------------------------------|------------|-----|
| <input type="checkbox"/> | не активен | 0 |
| <input checked="" type="checkbox"/> | активный | 1 |

Образ процесса входов (PII)

| Данные процесса | Образ процесса |
|-----------------|---|
| DI 0.0 | Готов (автоматический режим) (Ready (automatic)) |
| DI 0.1 | Двигатель вкл. (Motor On) |
| DI 0.2 | Общая ошибка (Group error) |
| DI 0.3 | Общее предупреждение (Group warning) |
| DI 0.4 | Вход 1 (Input 1) |
| DI 1.0 | Ток двигателя I акт, бит 0 (Motor current lact-bit 0) |
| DI 1.1 | Ток двигателя I акт, бит 1 (Motor current lact-bit 1) |
| DI 1.2 | Ток двигателя I акт, бит 2 (Motor current lact-bit 2) |
| DI 1.3 | Ток двигателя I акт, бит 3 (Motor current lact-bit 3) |
| DI 1.4 | Ток двигателя I акт, бит 4 (Motor current lact-bit 4) |
| DI 1.5 | Ток двигателя I акт, бит 5 (Motor current lact-bit 5) |
| DI 1.6 | Ручной, по месту (Operating mode manual - local) |
| DI 1.7 | Режим рампы (Ramp operation) |
| DI 2.0 | Двигатель вправо (Motor CW) |
| DI 2.4 | Запуск активен (Starting mode active) |

| Данные процесса | Образ процесса |
|-----------------|--|
| DI 2.5 | Работа на режиме / через байпасные контакты (Operation / bypass active) |
| DI 2.6 | Останов активен (Stopping mode active) |
| DI 2.7 | Тестовый режим активен (Test mode active) |
| DI 3.0 | Перегрузка по тепловой модели двигателя (Thermal motor model overload) |
| DI 3.1 | Перегрузка по термисторному датчику (Temperature sensor overload) |
| DI 3.2 | Перегрузка коммутационного элемента (Switching element overload) |
| DI 3.3 | Время остывания активно (Cooling time active) |
| DI 3.4 | Ошибка устройства (Device error) |
| AI 4 (Float32) | Измеренное значение 1 (Measured value 1) (заводская настройка: Фазный ток I L1 (действующее значение)) |
| AI 8 (Float32) | Измеренное значение 2 (Measured value 2) (заводская настройка: Фазный ток I L2 (действующее значение)) |
| AI 12 (Float32) | Измеренное значение 3 (Measured value 3) (заводская настройка: Фазный ток I L3 (действующее значение)) |

Образ процесса выходов (PIQ)

| Данные процесса | Образ процесса |
|-----------------|--|
| DQ 0.0 | Двигатель вправо (Motor CW) |
| DQ 0.3 | Сброс (Reset) |
| DQ 0.5 | Самодиагностика (тест) (Self-test (user-test)) |
| DQ 3.0 | Режим работы «Ручной, по месту - управление через входы» (Manual operation local - input controlled) |

Дополнительная информация

Для получения дополнительной информации о передаче образов процесса по полевой шине см. руководство для соответствующего коммуникационного модуля 3RW5.

7.12.2 Обзор

Принцип работы

В меню «Обзор» (Overview) отображаются подключенные компоненты и информация о них.

Индикация на панели управления 3RW5 HMI High-Feature

Меню: Обзор (Overview)

Параметры

В зависимости от выбранного пункта меню для соответствующего компонента доступна следующая информация об устройствах:

| Параметры | | Описание |
|--|--|---|
| Устройство плавного пуска (Soft Starter) | Модуль (Module) | <ul style="list-style-type: none"> • Артикул (Article number) • Техническое обеспечение (Hardware) • Прошивка (Firmware) |
| | Информация о модуле (Module information) | • Обозначение системы (Tag function) |
| | | • Обозначение места (Tag location) |
| | | • Дата монтажа (Installation date) |
| Информация изготовителя (Manufacturer information) | <ul style="list-style-type: none"> • Дополнительная информация (Additional information) <p>Присвойте устройству плавного пуска 3RW5 имя устройства с помощью ПО SIRIUS Soft Starter ES (TIA Portal) или панели управления 3RW5 HMI High-Feature. Имя устройства появится в верхней строке на дисплее панели управления 3RW5 HMI High-Feature. Если устройству плавного пуска 3RW5 не будет присвоено имя, устройство плавного пуска 3RW5 получит краткое обозначение. Если заданное имя устройства слишком длинное, будет показана только первая часть имени.</p> | |
| HMI | Модуль (Module) | <ul style="list-style-type: none"> • Артикул (Article number) • Техническое обеспечение (Hardware) • Прошивка (Firmware) |
| | Информация изготовителя (Manufacturer information) | <ul style="list-style-type: none"> • Изготовитель (Manufacturer) • Серийный номер (Serial number) |

| Параметры | | Описание |
|--|--|---|
| Коммуникационный модуль (Communication module) (при наличии) | Модуль (Module) | <ul style="list-style-type: none"> • Артикул (Article number) • Техническое обеспечение (Hardware) • Прошивка (Firmware) |
| | Информация изготовителя (Manufacturer information) | <ul style="list-style-type: none"> • Изготовитель (Manufacturer) • Серийный номер (Serial number) |

Примечание

Информация об устройстве

Обратите внимание, что доступно только редактирование отображенного имени устройства плавного пуска 3RW5.

Другие возможности индикации связанной информации об устройстве (данные I&M)

- С помощью ПО SIRIUS Soft Starter ES (TIA Portal) при подключении через локальный интерфейс на панели управления 3RW5 HMI High-Feature
- По полевой шине через коммуникационный модуль 3RW5 с помощью:
 - ПО SIRIUS Soft Starter ES (TIA Portal) Premium (только через коммуникационный модуль 3RW5 PROFINET или PROFIBUS).
 - конфигурационного ПО системы управления (напр., STEP 7 с соответствующим HSP)
 - программы пользователя

7.12.3 Локальная защита от несанкционированного доступа (ПИН-код)

Принцип работы

ПИН-код защищает панель управления 3RW5 HMI High-Feature от несанкционированного доступа. Если локальная защита от несанкционированного доступа активирована, меню панели управления 3RW5 HMI High-Feature по-прежнему доступно для просмотра. При этом отправка команд управления и настройка параметров невозможны. Если защита от несанкционированного доступа активирована, при попытке отдать команду управления или изменить параметр будет выведено автоматическое сообщение с запросом ввода текущего ПИН-кода.

ПИН-код сохраняется даже после сбоя электропитания. Мастер-кнопка сброса RESET на задней стороне панели управления 3RW5 HMI High-Feature позволяет вернуть заводскую настройку локальной защиты от несанкционированного доступа (Страница 195). Мастер-кнопку сброса необходимо также защитить от несанкционированного доступа.

Параметры

| Параметры | Описание | |
|--|---|--|
| Локальная защита от несанкционированного доступа (Local access protection) | Задать ПИН-код ¹⁾ (Define PIN) | Уставка и активация ПИН-кода (Страница 155). В заводских настройках ПИН-код и локальная защита от несанкционированного доступа не активны. |
| | Изменить ПИН-код ²⁾ (Change PIN) | Изменение активного ПИН-кода. (Страница 156). |
| | Удалить ПИН-код ²⁾ (Delete PIN) | Деактивация и удаление ПИН-кода (Страница 157). |
| | Время автоматического выхода из системы ²⁾ (Auto log off time) | При отсутствии действий (нажатий кнопки) на панели управления 3RW5 HMI High-Feature после истечения времени автоматического выхода из системы текущий сеанс завершается. <ul style="list-style-type: none"> Заводская настройка: 0 минут = деактивировано Диапазон настройки: 0 ... 60 мин |
| | Вход в систему ³⁾ (Log on) | Снятие локальной защиты от несанкционированного доступа путем входа в систему с помощью 4-значного ПИН-кода. |
| | Выход из системы ⁴⁾ (Log off) | Завершение текущего сеанса работы и выход из системы. Локальная защита от несанкционированного доступа снова активирована. Или после истечения времени автоматического выхода из системы сеанс завершается. |

1) Этот пункт меню отображается, если ПИН-код не задан.

2) Этот пункт меню отображается, если ПИН-код задан.

3) Этот пункт меню отображается после входа в систему путем ввода активного ПИН-кода.

4) Этот пункт меню отображается после выхода из системы путем ввода активного ПИН-кода.

7.12.3.1 Установка ПИН-кода

Требования

- Панель управления 3RW5 HMI High-Feature
Меню: Безопасность (Security) > Локальная защита от несанкционированного доступа (Local access protection)
- ПИН-код не задан (заводская настройка).

Порядок действий

1. Выберите пункт меню «Задать ПИН-код» (Define PIN).
2. При помощи кнопок навигации задайте 4-значный ПИН-код и подтвердите его нажатием кнопки ОК.
3. На дисплее панели управления 3RW5 HMI High-Feature появится сообщение для пользователя «ПИН-код HMI задан» (HMI PIN defined). Подтвердите нажатием кнопки ОК.

Панель управления 3RW5 HMI High-Feature возвращается в меню «Локальная защита от несанкционированного доступа» (Local access protection).

Результат

Пин-код задан и активирован.

7.12.3.2 Изменение ПИН-кода

Требования

- Панель управления 3RW5 HMI High-Feature
Меню: Безопасность (Security) > Локальная защита от несанкционированного доступа (Local access protection)
- Пин-код задан.

Порядок действий

1. Выберите пункт меню «Изменить ПИН-код» (Change PIN).
2. Войдите в систему, введя 4-значный ПИН-код и подтвердив ввод нажатием кнопки ОК.

Если ПИН-код введен правильно, на дисплее панели управления 3RW5 HMI High-Feature появится сообщение для пользователя «Вход выполнен» (Log on was successful). Подтвердите нажатием кнопки ОК.
3. При помощи кнопок навигации задайте 4-значный ПИН-код и подтвердите его нажатием кнопки ОК.

На дисплее панели управления 3RW5 HMI High-Feature появится сообщение для пользователя «ПИН-код HMI изменен» (HMI PIN changed). Подтвердите нажатием кнопки ОК. Панель управления 3RW5 HMI High-Feature возвращается в меню «Локальная защита от несанкционированного доступа» (Local access protection).
4. Выберите пункт меню «Вход в систему».
5. Войдите в систему, введя 4-значный ПИН-код и подтвердив ввод нажатием кнопки ОК.

Если ПИН-код введен правильно, на дисплее панели управления 3RW5 HMI High-Feature появится сообщение для пользователя «Вход выполнен» (Log on was successful). Подтвердите нажатием кнопки ОК.

Результат

ПИН-код изменен, измененный ПИН-код активирован.

7.12.3.3 Удаление ПИН-кода

Требования

- Панель управления 3RW5 HMI High-Feature
Меню: Безопасность (Security) > Локальная защита от несанкционированного доступа (Local access protection)
- Пин-код задан.

Порядок действий

1. Выберите пункт меню «Удалить ПИН-код» (Delete PIN).
2. Войдите в систему, введя 4-значный ПИН-код и подтвердив ввод нажатием кнопки ОК.

Если ПИН-код введен правильно, на дисплее панели управления 3RW5 HMI High-Feature появится сообщение для пользователя «ПИН-код HMI удален» (HMI PIN deleted). Подтвердите нажатием кнопки ОК. Панель управления 3RW5 HMI High-Feature возвращается в меню «Локальная защита от несанкционированного доступа» (Local access protection).

Сброс ПИН-кода с помощью заводской настройки

Мастер-кнопка сброса RESET на задней стороне панели управления 3RW5 HMI High-Feature позволяет вернуть заводскую настройку локальной защиты от несанкционированного доступа (Страница 195).

Результат

Текущий ПИН-код деактивирован и удален.

7.12.4 Карта Micro SD

Принцип работы

При использовании панели управления 3RW5 HMI High-Feature в комбинации с картой Micro SD (Micro SD card) можно обновлять прошивки, обмениваться данными конфигурации и эксплуатационными данными, а также сохранять журналы.

Обмен данными конфигурации позволяет одинаково параметризовать разные устройства (панель управления 3RW5 HMI High-Feature и коммуникационный модуль 3RW5) и помогает при замене устройств. При этом необходимо внимательно следить за переносимыми параметрами и данными.

Требования

- Вставлена карта Micro SD, например Micro SDHC Class 10
 - Формат файла: FAT32
 - Объем: макс. 32 Гбайт
- Панель управления 3RW5 HMI High-Feature
 - Меню: Карта Micro SD (Micro SD card)
 - Пункт меню «Карта Micro SD» появится только после вставки карта Micro SD в слот на панели управления 3RW5 HMI High-Feature.
- Защита от несанкционированного доступа к панели управления 3RW5 HMI High-Feature неактивна или снята.
- Загрузить данные на устройство плавного пуска 3RW50 laden («Загрузить параметры коммуникации и HMI на устройство плавного пуска» (Load communication and HMI parameters to soft starter) или «Замена УПП» (Device change)):
 - Следите за тем, чтобы на карте Micro SD находилась только одна папка с данными конфигурации.
 - Назовите папку следующим образом: «1P3RW5 xxx-xxx» (вместо символов «x» укажите артикул устройства плавного пуска 3RW50.)

Пример: Для устройства плавного пуска типоразмера S6 с артикулом 3RW5055-2AB04 папка будет иметь имя: 1P3RW5 055-2AB.

Параметры

| Параметр | Описание |
|---|--|
| Загрузить параметры коммуникации и HMI на устройство плавного пуска (Load communication and HMI parameters to soft starter) | <p>Параметры коммуникации и панели управления 3RW5 HMI High-Feature переносятся с карты Micro SD на устройство плавного пуска 3RW50. Переносятся следующие данные:</p> <ul style="list-style-type: none"> • Параметры панели управления 3RW5 HMI High-Feature • Параметры коммуникации |
| Загрузить параметры коммуникации и HMI на карту Micro SD (Load communication and HMI parameters to soft starter) | <p>Параметры коммуникации и панели управления 3RW5 HMI High-Feature переносятся с устройства плавного пуска 3RW50 на карту Micro SD. Данные сохраняются в папку, созданную автоматически. Переносятся следующие данные:</p> <ul style="list-style-type: none"> • Параметры панели управления 3RW5 HMI High-Feature • Параметры коммуникации |
| Замена УПП (Device change) | <p>При замене устройства данные и параметры конфигурации можно перенести в новое устройство.</p> <p>Переносятся следующие данные:</p> <ul style="list-style-type: none"> • Информация об устройстве (Страница 152) плавного пуска 3RW50: <ul style="list-style-type: none"> – Обозначение системы (Tag function) – Обозначение места (Tag location) – Дополнительная информация (Additional information) • Параметры панели управления 3RW5 HMI High-Feature • Параметры коммуникации |
| Сохранить журналы на карте Micro SD | <p>Журналы (Logbooks) сохраняются на карту Micro SD. Дополнительную информацию см. в главе Журналы ошибок (Logbooks) (Страница 188).</p> |
| Сохранить данные обслуживания на карте Micro SD (Save service data to micro SD card) | <p>При запуске и останове устройство плавного пуска 3RW50 регистрирует данные обслуживания. Если в установке будут обнаружены проблемы, связанные с работой устройства плавного пуска 3RW50, данные обслуживания можно сохранить на карте Micro SD и передать сервисной службе для анализа. Эта операция возможна только при выключенном двигателе.</p> |
| Обновление прошивки (FW update) | <ul style="list-style-type: none"> • Устройство плавного пуска (Soft Starter) • Коммуникационный модуль (Communication module) • HMI (HMI) <p>Обновление прошивки выполняется в том случае, если текущий файл прошивки сохранен на карте Micro SD. Панель управления 3RW5 HMI High-Feature автоматически распознает, какой файл прошивки записан на карту Micro SD.</p> <p>Обновление прошивки регистрируется в журнале устройства (Страница 188).</p> <p>Дополнительную информацию об обновлении прошивки можно найти в главе Обновление прошивки с карты Micro SD (с панели управления 3RW5 HMI High-Feature) (Страница 192).</p> |

| Параметр | | Описание |
|------------------------------|---|---|
| Дополнительно загрузить язык | | Загрузка дополнительного языка на панель управления 3RW5 HMI High-Feature. Дополнительную информацию см. в главе Загрузка дополнительных языков для 3RW5 HMI High-Feature (Страница 161). |
| Объем памяти | <ul style="list-style-type: none"> • Всего • Свободно • Занято | Отображается объем памяти. |

7.12.5 Загрузка дополнительных языков для 3RW5 HMI High-Feature

Требования

- Карта Micro SD (Страница 158) с актуальным языковым файлом
Первые две позиции версии языкового файла должны совпадать с первыми двумя позициями версии прошивки (Vx.y) панели управления 3RW5 HMI High-Feature.
Актуальные языковые файлы можно найти на тематической странице 3RW5 (<https://support.industry.siemens.com/cs/ww/en/view/109747404>).
- Актуальный языковой файл находится в корневой папке (верхний уровень).
- Панель управления 3RW5 HMI High-Feature
Меню: Карта Micro SD (Micro SD card)
- Защита от несанкционированного доступа к панели управления 3RW5 HMI High-Feature неактивна или снята.

Принцип работы

Для панели управления 3RW5 HMI High-Feature поддерживается загрузка дополнительного языка. Дополнительный язык копируется с карты Micro SD на панель управления 3RW5 HMI High-Feature и доступен для выбора. При загрузке дополнительного языка один из уже имеющихся языков будет перезаписан или удален. Если на момент обновления пакета языков один из дополнительных языков уже активирован, то он сохранится до того времени, пока не будет выбран другой язык. Для возврата к этому дополнительному языку потребуется повторное обновление пакета языков. Указанные ниже языки, содержащиеся в заводских настройках панели управления 3RW5 HMI High-Feature, не предоставляются для скачивания и всегда входят в пакет обновлений прошивки для панели управления 3RW5 HMI High-Feature:

- Английский (заводская настройка)
- Немецкий
- Французский
- Испанский
- Итальянский
- Португальский
- Китайский

Порядок действий

1. Выберите пункт меню «Дополнительно загрузить язык» и нажмите кнопку ОК.
2. Выберите необходимый языковой файл на карте Micro SD и нажмите кнопку ОК.

Результат

На панель управления 3RW5 HMI High-Feature загружен дополнительный язык, его можно выбрать через меню «Дополнительно загруженный язык» (Страница 113).

Сообщения и диагностика

8.1 Возможности диагностики

Устройство плавного пуска 3RW50 предлагает следующие варианты диагностики:

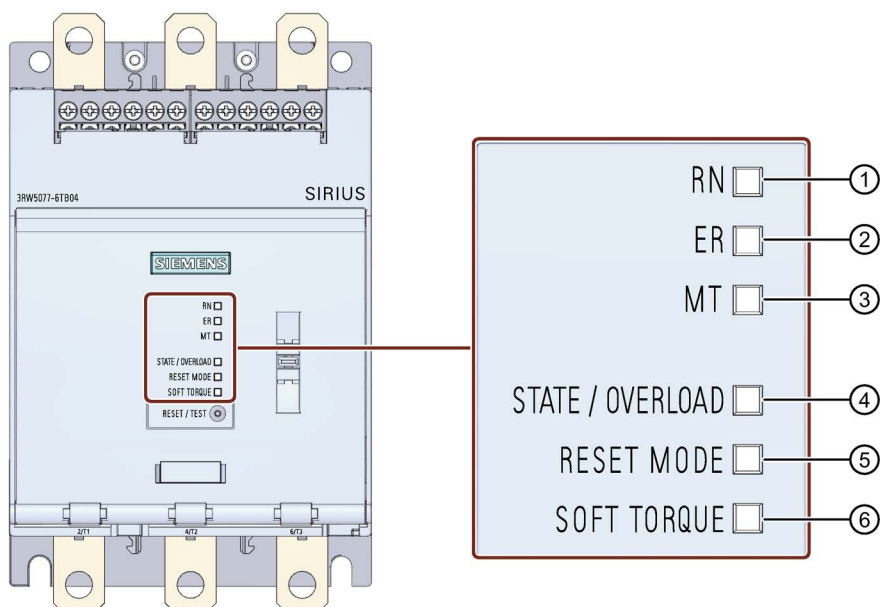
- Светодиоды на устройстве плавного пуска 3RW50
- Опциональная панель управления 3RW5 HMI Standard
- Опциональная панель управления 3RW5 HMI High-Feature
- Опциональное ПО SIRIUS Soft Starter ES (TIA Portal), подключенное через локальный интерфейс на панели управления 3RW5 HMI High-Feature

Другие варианты диагностики

Для получения информации о других вариантах диагностики по полевой шине см. руководство для соответствующего коммуникационного модуля 3RW5.

8.2 Светодиодная индикация



8.2.1 Обзор светодиодных индикаторов устройства плавного пуска 3RW50




- | | |
|---|---|
| <ul style="list-style-type: none"> ① RUN (зеленый) ② ERROR (красный) ③ MAINTAINANCE (желтый) ④ STATE / OVERLOAD с зеленым / желтым / красным индикатором ⑤ RESET MODE с зеленым индикатором ⑥ SOFT TORQUE с зеленым индикатором | <ul style="list-style-type: none"> Показывает, готово ли устройство плавного пуска 3RW50 к работе. Показывает наличие ошибки. Показывает наличие сообщения. Показывает рабочее состояние электродвигателя. Показывает установленный режим сброса (RESET MODE) (Страница 96). Показывает, активирована или деактивирована функция плавного регулирования вращающего момента (Soft torque) (Страница 96). |
|---|---|

8.2.2 Индикация состояний и ошибок


Светодиодный индикатор RN - RUN (ГОТОВНОСТЬ УПП К РАБОТЕ)

| Состояние | Значение |
|--|---|
|  Светит зеленый | Устройство плавного пуска 3RW50 готово к работе. |
|  Мигает зеленый | Устройство плавного пуска 3RW50 не готово к работе. Возможная причина: <ul style="list-style-type: none"> • Запуск системы • Восстановление заводских настроек устройства • Самодиагностика • Обновление прошивки |




Светодиодный индикатор ER - ERROR (ОШИБКА)

| Состояние | Значение |
|--|-------------------------------|
| <input type="checkbox"/> Выключен | Нет ошибок. |
|  Мигает красный | Есть как минимум одна ошибка. |

Светодиодный индикатор MT - MAINTENANCE / WARNING (ТЕХНИЧЕСКОЕ ОБСЛУЖИВАНИЕ / ПРЕДУПРЕЖДЕНИЕ)

| Состояние | Значение |
|---|---|
| <input type="checkbox"/> Выключен | Предупреждений нет. |
|  Светит желтый | Есть как минимум одно предупреждение. Причина не устранена. |

Комбинации светодиодов

| Состояние | | | Значение |
|--|--|---|---|
| RN | ER | MT | |
|  Мигает зеленый |  Мигает красный |  Мигает желтый | <ul style="list-style-type: none"> • Устройство плавного пуска 3RW50 не готово к работе. • Обнаружена приборная ошибка. |

8.2.3 Светодиод STATE / OVERLOAD

| Светодиод ST/OL | Состояние устройства плавного пуска 3RW50 | Рабочее состояние электродвигателя |
|--|--|---|
|  Светит зеленый | Режим работы | Время разгона закончилось, электродвигатель работает. |
|  Мигает зеленый | Время ускорения или время замедления активно | Двигатель находится в состоянии разгона или останова. |
|  Выключен | Останов | <ul style="list-style-type: none"> • Двигатель выключен, но, возможно, еще продолжает вращаться. • Двигатель готов к включению. |
|  Мигает желтый | Останов - не готов к включению | <ul style="list-style-type: none"> • Двигатель выключен, но, возможно, еще продолжает вращаться. • Двигатель не готов к включению. При команде включения будет выдаваться ошибка, если не выполнено хотя бы одно из условий включения, например: <ul style="list-style-type: none"> – Отсутствует напряжение питания двигателя. |
|  Мигает попеременно зеленый / желтый | Эксплуатация с предупреждением о перегрузке | <p>Двигатель выполнил разгон и работает.</p> <p>Имеется предупреждение о перегрузке двигателя, например:</p> <ul style="list-style-type: none"> • Перегрев двигателя |
|  Светит желтый | Останов с предупреждением о перегрузке двигателя | <p>Двигатель остановлен и выключен.</p> <p>Имеется предупреждение о перегрузке двигателя, например:</p> <ul style="list-style-type: none"> • Перегрев двигателя |
|  Мигает красный | Останов с ошибкой из-за перегрузки двигателя | <p>Двигатель остановлен и выключен из-за ошибки по перегрузке</p> <p>Есть ошибка из-за перегрузки двигателя, например:</p> <ul style="list-style-type: none"> • Перегрев двигателя • Обрыв провода термисторного датчика • Короткое замыкание термисторного датчика |

8.2.4 Обзор светодиодов на панели управления 3RW5 HMI Standard

Светодиодные индикаторы (RN, ER, MT)



Светодиоды панели управления 3RW5 HMI Standard (Страница 141) отображают общее состояние для следующих устройств:

- Устройство плавного пуска 3RW50
- Коммуникационный модуль 3RW5 (при наличии)

Обратите внимание, что светодиоды панели управления 3RW5 HMI Standard может не совпадать со светодиодными индикаторами устройства плавного пуска 3RW50.

Светодиодный индикатор коммутационного состояния УПП

Светодиодные индикаторы состояния на панели управления 3RW5 HMI Standard (Страница 141) показывают состояние устройства плавного пуска 3RW50 и рабочее состояние электродвигателя.

| Светодиодный индикатор коммутационного состояния УПП | Состояние УПП | Рабочее состояние электродвигателя |
|---|---|--|
|  Светит зеленый | Режим работы | Время разгона закончилось, электродвигатель работает. |
|  Мигает зеленый | Активно время разгона или остановка двигателя | Двигатель находится в состоянии разгона или остановки. |

Дополнительная информация

Дополнительную информацию о сообщениях устройства плавного пуска 3RW50 см. в главе Индикация состояний и ошибок (Страница 165).

Для получения дополнительной информации о сообщениях коммуникационного модуля 3RW5 см. руководство для соответствующего коммуникационного модуля 3RW5.

8.2.5 Обзор светодиодов 3RW5 HMI High-Feature

Светодиодные индикаторы (RN, ER, MT)



Светодиодные индикаторы на панели управления 3RW5 HMI High-Feature (Страница 104) отображают общее состояние для следующих устройств:

- Устройство плавного пуска 3RW50
- Коммуникационный модуль 3RW5 (при наличии)
- Панель управления 3RW5 HMI High-Feature

Обратите внимание, что светодиоды панели управления 3RW5 HMI High-Feature могут не совпадать со светодиодными индикаторами устройства плавного пуска 3RW50.

Светодиодный индикатор коммутационного состояния УПП

Светодиодные индикаторы состояния на панели управления 3RW5 HMI High-Feature (Страница 104) показывают состояние устройства плавного пуска 3RW50 и рабочее состояние электродвигателя.

| Светодиодный индикатор коммутационного состояния УПП | Состояние устройства плавного пуска 3RW50 | Рабочее состояние электродвигателя |
|---|---|--|
|  Светит зеленый | Режим работы | Время разгона закончилось, электродвигатель работает. |
|  Мигает зеленый | Активно время разгона или остановка двигателя | Двигатель находится в состоянии разгона или остановки. |

Дополнительная информация

Дополнительную информацию о сообщениях устройства плавного пуска 3RW50 см. в главе Индикация состояний и ошибок (Страница 165).

Для получения дополнительной информации о сообщениях коммуникационного модуля 3RW5 см. руководство для соответствующего коммуникационного модуля 3RW5.

8.3 Предупреждения и обработка предупреждений устройства плавного пуска 3RW50

Индикация предупреждений

Устройство плавного пуска 3RW50 отображает предупреждения с помощью:

- Светодиодного индикатора желтого цвета МТ
- Опциональной панели управления 3RW5 HMI High-Feature

Отображение предупреждений на панели управления 3RW5 HMI High-Feature

На дисплее панели управления 3RW5 HMI High-Feature появляется подробная информация о предупреждениях и обработке предупреждений.

Предупреждения и обработка предупреждений

| Предупреждение | Причина | Устранение |
|---|---|---|
| Обрыв связи в ручном режиме (Connection break in manual mode) | Соединение с локальным пунктом управления (например, панелью управления HMI) прервано. | <ul style="list-style-type: none"> • Проверить соединение между HMI и УПП. • Проверить соединение между интерфейсом ПК и локальным интерфейсом устройства. |
| Перегрузка коммутационного элемента (Switching element overload) | Перегрев коммутационного элемента (коммутационного контакта, силового полупроводникового элемента). | <ul style="list-style-type: none"> • Проверить условия окружающей среды, влияющие на охлаждение. Возможно, следует рассмотреть снижение рабочих параметров. • Проверить частоту пусков. |
| Перегрузка тепловой модели электродвигателя (Therm. motor model overload) | <ul style="list-style-type: none"> • Произошла перегрузка фидера электродвигателя. • Температура электродвигателя превысила предельное значение. | <ul style="list-style-type: none"> • Проверить электродвигатель и приводимые им устройства. • После расцепления электродвигатель можно повторно запустить по истечении времени остывания или после сброса тепловой модели электродвигателя. |
| Внутренняя ошибка вентилятора | <ul style="list-style-type: none"> • Внутренний вентилятор загрязнен (тугой ход). • Соединительный кабель отошел или неисправен. • Внутренний вентилятор неисправен. | <ul style="list-style-type: none"> • Проверить работу вентилятора. • Почистить вентилятор. • Проверить проводку. • Заменить вентилятор. |

8.4 Ошибки и обработка ошибок устройства плавного пуска 3RW50

Индикация ошибок

Устройство плавного пуска 3RW50 отображает ошибки с помощью:

- Светодиодного индикатора красного цвета ER
- Опциональной панели управления 3RW5 HMI Standard
- Опциональной панели управления 3RW5 HMI High-Feature

Индикация ошибок на панели управления 3RW5 HMI

- Панель управления 3RW5 HMI Standard: на дисплее отображаются коды ошибок. В таблице ниже приведена их расшифровка.
- Панель управления 3RW5 HMI High-Feature: На дисплее появляется подробная информация об ошибках и мерах по их устранению.

Ошибки и меры по их устранению

| Код ошибки ¹⁾ | Ошибка | Причина | Устранение | Режим сброса | | |
|--------------------------|--|---|---|----------------------|------------------------|----------------------|
| | | | | Ручной ²⁾ | Дистанц. ³⁾ | Автом. ⁴⁾ |
| 303 | Ошибка шины (Bus error) | - | <ul style="list-style-type: none"> • Квитирование путем автоматического сброса | - | - | x |
| 308 | Неисправный коммутационный элемент (Switching element defective) | - | <ul style="list-style-type: none"> • Проверить коммутационные элементы L1, L2 и L3. • Заменить неисправные устройства. | - | - | - |
| 309 | Перегрузка коммутационного элемента (Switching element overload) | Перегрев коммутационных элементов УПП (байпасных контактов или силовых полупроводников) | <ul style="list-style-type: none"> • Проверить условия окружающей среды, влияющие на охлаждение. Возможно, следует рассмотреть снижение рабочих параметров. • Проверить частоту пусков. • Квитирование после остывания | x | x | - |

8.4 Ошибки и обработка ошибок устройства плавного пуска 3RW50

| Код ошибки ¹⁾ | Ошибка | Причина | Устранение | Режим сброса | | |
|--------------------------|--|---|--|----------------------|------------------------|----------------------|
| | | | | Ручной ²⁾ | Дистанц. ³⁾ | Автом. ⁴⁾ |
| 317 | Слишком низкое напряжение питания цепи управления (Electronics supply voltage too low) | Линейное напряжение ниже допустимого значения. | <ul style="list-style-type: none"> Проверить питание (расчет нагрузки, диапазон напряжения). | - | - | x |
| 319 | Линейное напряжение отсутствует (Supply voltage missing) | <ul style="list-style-type: none"> Неправильно подключен сетевой выключатель или источник питания. Отсутствует напряжение в питающей цепи | <ul style="list-style-type: none"> Проверить кабель и кабельные соединения и при необходимости заменить поврежденные компоненты. | x | x | - |
| 324 | Перегрузка термисторного датчика (Temperature sensor overload) | Перегрев электродвигателя. | <ul style="list-style-type: none"> Проверить двигатель и приводимую им установку. После расцепления можно снова запустить электродвигатель, когда температура достигнет точки остывания термисторного датчика. | x ⁵⁾ | x ⁵⁾ | x ⁵⁾ |
| 325 | Обрыв провода термисторного датчика (Temperature sensor wire break) | Произошел обрыв провода термисторного датчика. | <ul style="list-style-type: none"> Проверить термисторный датчик и его провод подключения | x ⁵⁾ | x ⁵⁾ | x ⁵⁾ |
| 326 | Короткое замыкание термисторного датчика (Temperature sensor short-circuit) | Произошло короткое замыкание в цепи термисторного датчика. | <ul style="list-style-type: none"> Проверить термисторный датчик и его провод подключения | x ⁵⁾ | x ⁵⁾ | x ⁵⁾ |

8.4 Ошибки и обработка ошибок устройства плавного пуска 3RW50

| Код ошибки ¹⁾ | Ошибка | Причина | Устранение | Режим сброса | | |
|--------------------------|---|--|---|----------------------|------------------------|----------------------|
| | | | | Ручной ²⁾ | Дистанц. ³⁾ | Автом. ⁴⁾ |
| 327 | Срабатывание тепловой модели электродвигателя (Therm. motor model overload) | <ul style="list-style-type: none"> Произошла перегрузка фидера электродвигателя. Температура электродвигателя превысила предельное значение. | <ul style="list-style-type: none"> Проверить электродвигатель и приводимые им устройства. После расцепления электродвигатель можно повторно запустить по истечении времени остывания или после сброса тепловой модели электродвигателя. | x ⁵⁾ | x ⁵⁾ | x ⁵⁾ |
| 328 | Срабатывание защиты от перегрузки (Motor overload tripping) | <ul style="list-style-type: none"> Произошла перегрузка фидера электродвигателя Температура электродвигателя превысила предельное значение | <ul style="list-style-type: none"> Проверить электродвигатель и приводимые им устройства. После расцепления электродвигатель можно повторно запустить по истечении времени остывания или после сброса тепловой модели электродвигателя. | x ⁵⁾ | x ⁵⁾ | x ⁵⁾ |
| 378 | Неактуальная или несоответствующая прошивка (Invalid / inconsistent firmware present) | Обновление прошивки выполнено не полностью, прошивка не соответствует аппаратной части либо является устаревшей. | <ul style="list-style-type: none"> Провести полное обновление прошивки. Проверить все возможные сообщения об ошибке. Проверить, не прерывалось ли обновление прошивки. | - | - | x |
| 381 | Ошибка устройства (Device error) | При внутренней диагностике (самодиагностика, байпасные контакты, силовые полупроводники) обнаружена неустранимая ошибка. | <ul style="list-style-type: none"> Заменить устройство. Обратиться в службу технической поддержки (Техническая поддержка (Страница 37)). | - | - | - |

8.4 Ошибки и обработка ошибок устройства плавного пуска 3RW50

| Код ошибки ¹⁾ | Ошибка | Причина | Устранение | Режим сброса | | |
|--------------------------|---|---|--|----------------------|------------------------|----------------------|
| | | | | Ручной ²⁾ | Дистанц. ³⁾ | Автом. ⁴⁾ |
| 1408 | Отсутствие тока после подачи команды на включение (Zero current after ON command) | <p>После включения в фидере электродвигателя не протекает ток. Возможные причины:</p> <ul style="list-style-type: none"> Разрыв главной цепи (сработал предохранитель, автоматический выключатель) Контактор электродвигателя или цепь управления контактора неисправны Отсутствует нагрузка | <ul style="list-style-type: none"> Квитирование после устранения причины. | x | x | - |
| 1409 | Выпадение фазы L1 (Phase L1 failure) | <p>В ходе контроля напряжения главной цепи обнаружено выпадение фазы.</p> | <ul style="list-style-type: none"> Квитирование после устранения причины. | x | x | - |
| 1410 | Выпадение фазы L2 (Phase L2 failure) | | | | | |
| 1411 | Выпадение фазы L3 (Phase L3 failure) | | | | | |
| 1417 | Байпас неисправен (Bypass defective) | <ul style="list-style-type: none"> Байпас неисправен Ошибка может быть вызвана несколькими кратковременными сбоями питающего напряжения вспомогательной цепи. | <ul style="list-style-type: none"> Проверить байпасные контакты для L1, L2 и L3 и заменить неисправные. Обратиться в службу технической поддержки (Техническая поддержка (Страница 37)). | - | - | - |
| 1418 | Защитное отключение байпаса (Bypass protective shutoff) | <p>При работе байпаса возник слишком высокий ток.</p> | <ul style="list-style-type: none"> Проверить двигатель. Проверить расчет параметров устройства плавного пуска. Квитирование после остывания | x | x | - |

8.4 Ошибки и обработка ошибок устройства плавного пуска 3RW50

| Код ошибки ¹⁾ | Ошибка | Причина | Устранение | Режим сброса | | |
|--------------------------|--|---|---|----------------------|------------------------|----------------------|
| | | | | Ручной ²⁾ | Дистанц. ³⁾ | Автом. ⁴⁾ |
| 1454 | Ошибка подключения модуля или ошибочная конфигурация (Module slot wrong or configuration faulty) | Фактически подключенный модуль и модуль, указанный в проекте конфигурации в ПО SIRIUS Soft Starter ES (TIA Portal), не совпадают. | <ul style="list-style-type: none"> Обеспечить соответствие конфигурации и фактической позиции. Возможно, имеется ошибка монтажа соответствующего модуля. После устранения причины ошибка квитируется автоматически. | - | - | - |
| 1466 | Сбой коммутационного элемента 1 | Неисправный коммутационный элемент | <ul style="list-style-type: none"> Проверить коммутационные элементы для L1, L2 и L3 и заменить неисправные устройства. Обратиться в службу технической поддержки (Техническая поддержка (Страница 37)). | - | - | - |
| 1468 | Сбой коммутационного элемента 3 | | | | | |

8.4 Ошибки и обработка ошибок устройства плавного пуска 3RW50

| Код ошибки ¹⁾ | Ошибка | Причина | Устранение | Режим сброса | | |
|--------------------------|---|---|--|----------------------|------------------------|----------------------|
| | | | | Ручной ²⁾ | Дистанц. ³⁾ | Автом. ⁴⁾ |
| 1479 | Ошибка фазовой отсечки (Phase control failure) | <ul style="list-style-type: none"> • Ошибка отображается без запуска электродвигателя: <ul style="list-style-type: none"> – Двигатель неправильно подключен – Неправильно выполнено подключение по схеме «внутри треугольника» – Произошло замыкание на землю • Ошибка отображается при запуске электродвигателя: <ul style="list-style-type: none"> – Выбрано слишком высокое начальное напряжение | <ul style="list-style-type: none"> • Проверить и исправить подключение. • Скорректировать параметры. | x | x | - |
| 1482 | Превышен диапазон измерения тока (Current measuring range exceeded) | <ul style="list-style-type: none"> • На датчиках: измеренное значение превышает максимальное значение диапазона измерений • На исполнительных элементах: значение тока превышает верхний предельный порог | <ul style="list-style-type: none"> • Проверить взаимодействие модуля и датчика или исполнительного элемента. | x | x | - |
| 1523 | Ошибка устройства (Device error) | При внутренней диагностике (самодиагностика, байпасные контакты, силовые полупроводники) обнаружена неустранимая ошибка. | <ul style="list-style-type: none"> • Заменить устройство. • Обратиться в службу технической поддержки (Техническая поддержка (Страница 37)). | - | - | - |

8.4 Ошибки и обработка ошибок устройства плавного пуска 3RW50

| Код ошибки ¹⁾ | Ошибка | Причина | Устранение | Режим сброса | | |
|--------------------------|---|---|---|----------------------|------------------------|----------------------|
| | | | | Ручной ²⁾ | Дистанц. ³⁾ | Автом. ⁴⁾ |
| 1605 | Линейное напряжение отсутствует (Supply voltage missing) | <ul style="list-style-type: none"> Неправильно подключен сетевой выключатель или источник питания. Отсутствует напряжение в питающей цепи | <ul style="list-style-type: none"> Проверить кабель и кабельные соединения и при необходимости заменить поврежденные компоненты. | x | x | - |
| 1755 | Перегрев электронных компонентов (Overtemperature of electronic components) | Температура компонентов превысила допустимый верхний предел. | Проверить температуру окружающей среды или вентиляцию электрошкафа. | - | - | x |

- 1) Выводится на дисплей панели управления 3RW5 HMI Standard.
- 2) Квитирование путем ручного сброса.
- 3) Квитирование путем дистанционного сброса.
- 4) Квитирование путем автоматического сброса.
- 5) Квитирование зависит от параметра режима сброса (RESET MODE).

8.5 Ошибки панели управления 3RW5 HMI High-Feature и обработка ошибок

Индикация ошибок на панели управления 3RW5 HMI High-Feature

На дисплее появляется подробная информация об ошибках и мерах по их устранению.

Ошибки и меры по их устранению

| Ошибка | Причина | Устранение |
|---|---|---|
| Ошибка HMI (HMI Fault) | В ходе внутренней диагностики (самодиагностика и т.д.) обнаружена неустраняемая ошибка. | Заменить устройство. |
| Ошибка при обновлении прошивки (FW Update Unsuccessful) | Прошивка является неполной и/или расширения прошивки являются неполными или несовместимыми. | <ul style="list-style-type: none"> Провести полное обновление прошивки. Проверить все возможные сообщения об ошибке. Проверить, не прерывалось ли обновление прошивки. |
| Недействительная подпись обновления прошивки (FW Update Invalid Signature) | | |
| Ошибка в ходе самодиагностики | В ходе внутренней диагностики (самодиагностика и т.д.) обнаружена неустраняемая ошибка. | Заменить устройство. |
| Устройство не отвечает (No device answer) | Соединение с подключенным УПП прервано. | Проверить соединение между HMI и УПП. |
| Ошибка записи (Write Error) | Невозможно записать файл на карту Micro SD. | <ul style="list-style-type: none"> Проверить, вставлена ли карта Micro SD. Проверить защиту карта Micro SD от записи. |
| Загрузка дополнительного языка не удалась (Load language unsuccessful) | Прошивка является неполной и/или расширения прошивки являются неполными или несовместимыми. | <ul style="list-style-type: none"> Провести полное обновление прошивки. Проверить все возможные сообщения об ошибке. Проверить, не прерывалось ли обновление прошивки. |
| Недействительная подпись загрузки дополнительного языка (Load language invalid signature) | | |

8.6 Режим сброса (RESET MODE)

Действие режима сброса

Обратите внимание, что настройка режима сброса влияет только на квитирование защиты электродвигателя от перегрузки.

Дополнительную информацию можно найти в главе Ошибки и обработка ошибок устройства плавного пуска 3RW50 (Страница 170) с примечанием «Зависит от параметра RESET MODE».

ATEX / IECEx-применения

Обратите внимание, что при эксплуатации электродвигателей в ATEX-применениях использование настройки «Автоматический сброс» недопустимо.

Ручной сброс (Manual RESET)

«Ручной сброс» (Manual RESET) означает, что ошибки могут квитироваться следующими способами:

- С помощью кнопки RESET / TEST на устройстве плавного пуска 3RW50
- С помощью кнопки RESET / TEST на панели управления 3RW5 HMI Standard
- С помощью сброса через интерфейс шины
- С помощью сброса путем нажатия кнопки F на панели управления 3RW5 HMI High-Feature
- С помощью сброса через панель управления 3RW5 HMI High-Feature (Диагностические сообщения)

Дистанционный сброс (Remote RESET)

«Дистанционный СБРОС» (Remote RESET) означает, что ошибки квитируются путем отключения и последующей подачи питающего напряжения вспомогательной цепи. При этом устройство плавного пуска 3RW50 должно быть отключено от управляющего питающего напряжения минимум на 4 секунды.

Автоматический сброс (Auto RESET)

«Автоматический сброс» означает, что ошибки квитируются автоматически при устранении их причины.

8.7 Диагностика устройства плавного пуска 3RW50 с панели управления 3RW5 HMI High-Feature

Требования

- Панель управления 3RW5 HMI High-Feature
 Меню: «Диагностика (Diagnosis) > Устройство плавного пуска (Soft Starter)»

Параметры

| Диагностическое значение | | Примечание |
|---|---|---|
| Состояние диагностики (Diagnosis state) | | Отображает все активные предупреждения и ошибки. Ошибки можно квитировать путем ручного сброса. |
| Состояние устройства (Device state) | Тип подключения (Type of connection) | Если на устройство плавного пуска 3RW50 подается силовое питание и двигатель подключен, то тип подключения распознается автоматически. <ul style="list-style-type: none"> • Неизвестный тип подключения электродвигателя • Стандартное подключение электродвигателя |
| | Направление вращения (Rotation direction) | <ul style="list-style-type: none"> • Неизвестный порядок чередования фаз (порядок чередования фаз на клеммах L1/L2/L3 не распознан) • Вправо (CW) • Влево (CCW) |
| Готов (автоматический режим) (Ready (automatic)) | | |
| Двигатель вправо (Motor CW) | | |
| Запуск активен (Starting mode active) | | |
| Останов активен (Stopping mode active) | | |
| Время остывания активно (Cooling time active) | | |
| Ограничение тока активно (Current limiting active) | | |
| Управление входами (Input control) | | |
| Вход 1 (Input 1) | | |
| Максимальные значения удалены (Maximum pointer reset) | | |
| Останов ЦП / ведущего устройства (CPU/Master STOP) | | |
| Режим работы «Автоматический» (Automatic mode) | | |
| Режим работы «Ручной, по шине» (Operating mode manual - bus) | | |
| Режим работы «Ручной, по месту» (Operating mode manual - local) | | |
| Порядок следования фаз сети: вправо (Main power rotation right) | | |
| Порядок следования фаз сети: влево (Main power rotation left) | | |
| Выход 1 активен (Output 1 active) | | |
| Выход 2 активен (Output 2 active) | | |
| Выход 3 активен (Output 3 active) | | |
| Готовность к пуску (Ready to start for motor ON) | | |

| Диагностическое значение | Примечание | |
|--|---|---|
| | Защита от перегрузки электродвигателя выключена (Thermal motor model deactivated) | |
| | Время остывания коммутационного элемента активно (Switching element cooling time active) | |
| | Режим работы «Ручной, по шине - управление с ПК» (Manual operation bus - PC controlled) | |
| | Режим работы «Ручной, по месту - управление через входы» (Manual operation local - input controlled) | |
| | Режим работы «Ручной, по месту - управление через панель HMI» (Manual operation local - HMI controlled) | |
| | Режим работы «Ручной, по месту - управление с ПК» (Manual operation local - PC controlled) | |
| | Обновление прошивки отклонено (FW update rejected) | |
| | Обновление прошивки активно (FW update active) | |
| | Обновление прошивки выполнено успешно (FW update successful) | |
| | Работа на режиме / через байпасные контакты (Operation / bypass active) | |
| | Идет обычная работа (Normal operation active) | |
| | Тестовый режим активен (Test mode active) | |
| | Не выполнена инициализация после ремонта (Missing initialization after maintenance) | |
| | Активен тест с небольшой нагрузкой (Test with small load active) | |
| | Приложение журнала – неисправности удалены (Logbook application - errors deleted) | |
| Статистические данные (Statistic data) ¹⁾ | Время работы - электродвигатель (Operating hours - motor) | |
| | Число срабатываний по перегрузке (Number of motor overload trips) | |
| | Число пусков электродвигателя вправо (Number of starts motor CW) | |
| | Максимальный фазный ток (%) (Phase current max (%)) | |
| | Максимальный фазный ток (действующее значение) (Phase current max (rms)) | |
| | Последний ток срабатывания I _A (%) (Last tripping current I _A (%)) | |
| | Последний ток срабатывания I _A (действующее значение) (Last tripping current I _A (rms)) | |
| | Число срабатываний по перегрузке коммутационного элемента (Number of switching element overload trips) | |
| | Число срабатываний по перегрузке байпасных контактов (Number of bypass overload trips) | |
| | Часы работы устройства (Operating hours - device) | |
| Контрольные стрелки ²⁾ (Maximum pointer) | Фазные токи (%) (Phase currents (%)) | Минимальный фазный ток I L1 (%) |
| | | Фазный ток I L2 мин. (%) |
| | | Фазный ток I L3 мин. (%) |
| | | Максимальный фазный ток I L1 (%) |
| | | Фазный ток I L2 макс. (%) |
| | | Фазный ток I L3 макс. (%) |
| | Фазные токи (действующее значение) (Phase currents (rms)) | Минимальный фазный ток I L1 (действующее значение) |
| | | Фазный ток I L2 мин. (действующее значение) |
| | | Фазный ток I L3 мин. (действующее значение) |
| | | Максимальный фазный ток I L1 (действующее значение) |
| | | Фазный ток I L2 макс. (действующее значение) |
| | Максимальный фазный ток I L3 (действующее значение) | |
| | Максимальный ток срабатывания (Maximum trigger current) | |
| | Максимальный ток срабатывания (Maximum trigger current) | |
| | Число срабатываний по перегрузке (Number of motor overload trips) | |
| | Максимальный нагрев коммутационного элемента (Maximum switching element heating) | |

8.7 Диагностика устройства плавного пуска 3RW50 с панели управления 3RW5 HMI High-Feature

| Диагностическое значение | Примечание |
|--|---|
| Самодиагностика (тест) (Self-test (user-test)) | <p>Параметр позволяет запустить функции самодиагностики устройства плавного пуска 3RW50.</p> <p>Дополнительную информацию см. в главе Самодиагностика (тест) (Self-test (user-test)) (Страница 184).</p> |
| Журналы ошибок (Logbooks) | <p>Журнал ошибок представляет собой архив исторических данных, в котором представлены события, предупреждения и ошибки с метками времени и сохранены в виде списке.</p> <p>Журнал ошибок можно сохранить на карте Micro SD (Страница 158).</p> <p>Дополнительную информацию см. в главе Журналы ошибок (Logbooks) (Страница 188).</p> |

- 1) Статистические данные базируются в основном на ретроспективных рабочих состояниях устройства плавного пуска 3RW50, включая время работы и частоту использования.
- 2) Показания максимальных значений базируются на измеренных значениях и представляют наибольшее или наименьшее значение, выявленное в прошлом.

8.8 Диагностика коммуникационного модуля 3RW5 с помощью панели управления 3RW5 HMI High-Feature

Требования

- Панель управления 3RW5 HMI High-Feature
Меню: «Диагностика (Diagnosis) > Коммуникационный модуль (Communication module)»

Параметры

| Диагностическое значение | Примечание |
|---|--|
| Состояние диагностики (Diagnosis state) | Отображает все активные предупреждения и ошибки. Здесь можно квитировать ошибки. |

Дополнительная информация

Для получения дополнительной информации по диагностике коммуникационного модуля 3RW5 см. руководство для соответствующего коммуникационного модуля 3RW5.

8.9 Провести диагностику HMI и 3RW5 HMI High-Feature

Требования

- Панель управления 3RW5 HMI High-Feature
 Меню: «Diagnose (Diagnosis) > HMI (HMI)»

Параметры

| Диагностическое значение | | Примечание |
|---|---------------------------------------|--|
| Состояние диагностики (Diagnosis state) | | Показывает все активные диагностическое сообщение. |
| Самодиагностика (Self-test) | Провести тест светодиодов (Test LEDs) | Светодиоды панели управления 3RW5 HMI High-Feature поочередно тестируются. При этом на дисплее устройства отображается, какой светодиод активирован в настоящий момент. С помощью кнопки ОК выполняется переход от одного этапа теста к другому. |
| | Провести тест кнопок (Test buttons) | Кнопки панели управления 3RW5 HMI High-Feature поочередно тестируются. На дисплее отображается порядок нажатия кнопок для проведения теста. |
| | Провести тест дисплея (Test display) | 3RW5 HMI High-Feature запустит на дисплее диагностическую программу отображения цветов. С помощью кнопки ОК выполняется переход от одного этапа теста к другому. |

8.10 Самодиагностика (тест) (Self-test (user-test))

Требования

- Устройство плавного пуска 3RW5 работает без ошибок.
- Проводите тест при выключенном электродвигателе.

Активировать самодиагностику можно с помощью:

- Кнопки RESET / TEST на устройстве плавного пуска 3RW5
- Панели управления 3RW5 HMI High-Feature

Меню: «Диагностика (Diagnosis) > Устройство плавного пуска (Soft Starter) > Самодиагностика (Self-test)»

Защита от несанкционированного доступа к панели управления 3RW5 HMI High-Feature неактивна или снята.

Самодиагностика (тест) выполняется полностью.

Порядок действий - Активация с помощью кнопки RESET / TEST

В зависимости от продолжительности нажатия кнопки RESET / TEST приведенные ниже тесты запускаются в указанной последовательности. То есть, если кнопка нажата дольше 8 секунд, будут выполнены все 4 теста: Если кнопка нажата в течение 3 секунд, выполняются первые 2 теста.

| Время нажатия | Пояснение |
|---------------|--|
| 0,15 ... 2 с | Тест светодиодов Включаются все 7 светодиодов. |
| 2 ... 5 с | Оптическая индикация положения поворотного кодового переключателя Для настройки номинального рабочего тока I_e электродвигателя доступны 16 положений поворотного кодового переключателя. В таблице «Оптическая индикация положения поворотного кодового переключателя» на основе комбинации 5 светодиодов указано точное положение поворотного кодового переключателя. Дополнительную информацию см. в главе Рукоятки настройки на устройстве плавного пуска 3RW50 (Страница 91). |
| 5 ... 8 с | Тест регистрации тока Выполняется тест регистрации тока на всех трех фазах. Для устройств плавного пуска 3RW5 с термисторной защитой электродвигателя дополнительно выполняется проверка термисторного блока обработки. |
| > 8 с | Тест защиты электродвигателя от перегрузки Производится тест всей вспомогательной цепи, включая коммутационные элементы и выход для сообщений об ошибках. Если устройство реагирует в соответствии с инструкцией, происходит выключение при перегрузке. Его можно сбросить сразу, не дожидаясь окончания времени охлаждения, путем повторного нажатия кнопки TEST / RESET. |

Результат теста

Результаты теста см. в следующих таблицах. Если в ходе функционального теста устройство плавного пуска 3RW5 реагирует не так, как указано в представленных таблицах, проверьте внешние соединения, их работу и электропроводку вспомогательных цепей. Если подключение правильное, а ошибки продолжают возникать, необходимо заменить устройство плавного пуска 3RW5.
















Если к устройству плавного пуска 3RW5 подключена панель управления 3RW5 HMI, то после прохождения функционального теста на панели управления 3RW5 выводится сообщение «Срабатывание защиты от перегрузки (Motor overload tripping)». Если устройство плавного пуска 3RW5 не смогло пройти функциональный тест, на панели управления 3RW5 HMI выводится сообщение «Ошибка устройства (Device error)».

Тест светодиодов


| Светодиод | Индикация результатов теста | |
|------------------|---|--------------------------------------|
| | Тест пройден | Тест не пройден |
| RN |  Светит зеленый | <input type="checkbox"/> Выключен |
| ER |  Светит красный | <input type="checkbox"/> Выключен |
| MT |  Светит желтый | <input type="checkbox"/> Выключен |
| STATE / OVERLOAD |  Светит желтый | <input type="checkbox"/> Выключен |
| RESET MODE |  Светит зеленый | <input type="checkbox"/> Выключен |
| SOFT TORQUE |  Светит зеленый | <input type="checkbox"/> Выключен |

Оптическая индикация положения поворотного кодового переключателя

| Положение поворотного кодового переключателя «Номинальный рабочий ток I _н электродвигателя» | Светодиод | | | | | |
|--|--|--------------------------------------|--|---|---|---|
| | RN | ER | MT | STATE / OVERLOAD | RESET MODE | SOFT TORQUE |
| 1 |  Мерцает зеленый | <input type="checkbox"/> Выключен | <input type="checkbox"/> Выключен | <input type="checkbox"/> Выключен | <input type="checkbox"/> Выключен |  Светит зеленый |
| 2 |  Мерцает зеленый | <input type="checkbox"/> Выключен | <input type="checkbox"/> Выключен | <input type="checkbox"/> Выключен |  Светит зеленый | <input type="checkbox"/> Выключен |
| 3 |  Мерцает зеленый | <input type="checkbox"/> Выключен | <input type="checkbox"/> Выключен | <input type="checkbox"/> Выключен |  Светит зеленый |  Светит зеленый |
| 4 |  Мерцает зеленый | <input type="checkbox"/> Выключен | <input type="checkbox"/> Выключен |  Светит зеленый | <input type="checkbox"/> Выключен | <input type="checkbox"/> Выключен |
| 5 |  Мерцает зеленый | <input type="checkbox"/> Выключен | <input type="checkbox"/> Выключен |  Светит зеленый | <input type="checkbox"/> Выключен |  Светит зеленый |
| 6 |  Мерцает зеленый | <input type="checkbox"/> Выключен | <input type="checkbox"/> Выключен |  Светит зеленый |  Светит зеленый | <input type="checkbox"/> Выключен |
| 7 |  Мерцает зеленый | <input type="checkbox"/> Выключен | <input type="checkbox"/> Выключен |  Светит зеленый |  Светит зеленый |  Светит зеленый |
| 8 |  Мерцает зеленый | <input type="checkbox"/> Выключен |  Светит желтый | <input type="checkbox"/> Выключен | <input type="checkbox"/> Выключен | <input type="checkbox"/> Выключен |
| 9 |  Мерцает зеленый | <input type="checkbox"/> Выключен |  Светит желтый | <input type="checkbox"/> Выключен | <input type="checkbox"/> Выключен |  Светит зеленый |
| 10 |  Мерцает зеленый | <input type="checkbox"/> Выключен |  Светит желтый | <input type="checkbox"/> Выключен |  Светит зеленый | <input type="checkbox"/> Выключен |
| 11 |  Мерцает зеленый | <input type="checkbox"/> Выключен |  Светит желтый | <input type="checkbox"/> Выключен |  Светит зеленый |  Светит зеленый |
| 12 |  Мерцает зеленый | <input type="checkbox"/> Выключен |  Светит желтый |  Светит зеленый | <input type="checkbox"/> Выключен | <input type="checkbox"/> Выключен |

| Положение поворотного кодового переключателя «Номинальный рабочий ток I _н электродвигателя» | Светодиод | | | | | |
|--|--|---|--|---|---|---|
| | RN | ER | MT | STATE / OVERLOAD | RESET MODE | SOFT TORQUE |
| 13 |  Мерцает зеленый | <input type="checkbox"/> Выключен |  Светит желтый |  Светит зеленый | <input type="checkbox"/> Выключен |  Светит зеленый |
| 14 |  Мерцает зеленый | <input type="checkbox"/> Выключен |  Светит желтый |  Светит зеленый |  Светит зеленый | <input type="checkbox"/> Выключен |
| 15 |  Мерцает зеленый | <input type="checkbox"/> Выключен |  Светит желтый |  Светит зеленый |  Светит зеленый |  Светит зеленый |
| 16 |  Мерцает зеленый |  Светит красный | <input type="checkbox"/> Выключен | <input type="checkbox"/> Выключен | <input type="checkbox"/> Выключен | <input type="checkbox"/> Выключен |

Тест регистрации тока

| Светодиод | Индикация результатов теста | |
|------------------|--|---|
| | Тест пройден | Тест не пройден |
| STATE / OVERLOAD |  Мерцает красный | <input type="checkbox"/> Выключен При неисправности: Мигают системные светодиоды (RN, ER, MT). Ошибка устройства, заменить устройство. |

Тест защиты электродвигателя от перегрузки

| | Индикация результатов теста | |
|--|---|---|
| | Тест пройден | Тест не пройден |
| STATE / OVERLOAD |  Мигает красный | <input type="checkbox"/> Выключен При неисправности: Мигают системные светодиоды (RN, ER, MT). Ошибка устройства, заменить устройство. |
| ER |  Мигает красный | При неисправности: Мигают системные светодиоды (RN, ER, MT). Ошибка устройства, заменить устройство. |
| Выход для сообщений об ошибках | Активирован | Не активирован |
| Коммутационные элементы / электродвигатель | Выключен | Без изменений |

Самодиагностика панели управления 3RW5 HMI High-Feature

Дополнительную информацию о самодиагностике панели управления 3RW5 HMI High-Feature см. в главе Провести диагностику HMI и 3RW5 HMI High-Feature (Страница 183).

8.11 Журналы ошибок (Logbooks)

Принцип работы

В журнал ошибок (Logbook) в хронологическом порядке записываются события, предупреждения и ошибки в виде списка. Каждая запись снабжена меткой фактического времени. В устройстве плавного пуска 3RW50 имеются следующие журналы:

- Журнал применения (logbook application)
- Журнал устройства

Журнал выполнен в виде кольцевой памяти.

Просмотреть и обработать ошибки можно с помощью:

- Панели управления 3RW5 HMI High-Feature
Меню: «Диагностика (Diagnosis) > Устройство плавного пуска (Soft Starter) > Журнал ошибок (Logbook)»
- С помощью ПО SIRIUS Soft Starter ES (TIA Portal), подключенного через локальный интерфейс на панели управления 3RW5 HMI High-Feature
- По полевой шине через коммуникационный модуль 3RW5 (только 3RW5 PROFINET или PROFIBUS) с помощью:
 - ПО SIRIUS Soft Starter ES (TIA Portal) Premium
 - конфигурационного ПО системы управления (напр., STEP 7 с соответствующим HSP)

Журнал применения (logbook application)

В Журнале применения (logbook application) содержатся все сообщения о функциях и параметрах. Этот журнал доступен только в устройстве плавного пуска 3RW50. Данные Журнала применения можно удалить с помощью команды «Удалить журнал применения - ху».

Журнал устройства

В журнале устройства содержатся сообщения о следующих событиях:


- Ошибки
- Предупреждения
- События

Журнал устройства есть в каждом модуле (УПП 3RW50, панель управления 3RW5 HMI High-Feature, коммуникационный модуль 3RW5), и его нельзя стереть.

Сохранение журналов ошибок

- Журнал ошибок можно сохранить на карте Micro SD (Страница 158).

9.1 Техническое обслуживание и ремонт

| |
|--|
|  ПРЕДУПРЕЖДЕНИЕ |
| <p>Опасное напряжение. Опасность для жизни или опасность получения тяжелых травм.</p> <p>Данное устройство / компонент находится под опасным напряжением.</p> <p>Прикосновение к деталям, находящимся под напряжением, может привести к тяжелым телесным повреждениям, в том числе со смертельным исходом.</p> <p>Монтаж, пусконаладку и техническое обслуживание должен проводить только квалифицированный персонал, имеющий соответствующий допуск по электробезопасности.</p> |

Ремонт устройств должен проводить только квалифицированный персонал. Обращайтесь к авторизованным сервисным партнерам компании Siemens.

Если запасная деталь распознана устройством плавного пуска 3RW5, то на панели управления 3RW5 HMI High-Feature появляется пункт меню «Параметры (Parameters) > Устройство плавного пуска (Soft Starter) > Артикул запасной детали (Spare part Article No.)».

Примечание

Потеря допуска ATEX / IECEx

Проведение ремонта устройств, требующих допуск в согласно МЭК61508 / EN13849, возможно только на заводе-изготовителе.

Проведение ремонта устройств плавного пуска 3RW50 за пределами завода-изготовителя ведет к потере допуска ATEX / IECEx.

9.2 Обновление прошивки

Во время работы может потребоваться обновление прошивки (напр. для расширения функций). Обновить прошивку устройства можно при помощи специальных файлов, содержащих новую версию прошивки. Данные памяти сохраняются после обновления прошивки.

Файлы с обновлениями прошивки и историю версий с обновлениями можно найти в интернете, на портале поддержки. В зависимости от установленной версии прошивки устройства можно обновлять вместе или по отдельности.

Обновить прошивку можно для следующих устройств:

- Устройство плавного пуска 3RW50
- Панель управления 3RW5 HMI High-Feature (невозможно выполнить обновление по полевой шине)
- Коммуникационные модули 3RW5

Требования

- Наличие файла с актуальной версией обновления прошивки

Файлы с актуальной версией прошивки можно найти на тематической странице 3RW5 (<https://support.industry.siemens.com/cs/ww/en/view/109747404>).

Порядок действий

1. Убедитесь, что электродвигатель выключен и не будет запущен во время обновления прошивки.

Управляющая команда на запуск электродвигателя не поддерживается во время обновления прошивки.

Для обеспечения быстрого и безошибочного обновления прошивки рекомендуется отключить главное напряжение на устройстве плавного пуска 3RW50 и перевести ЦП / ПЛК в состояние останова.

2. Обновите прошивку устройства.

Возможны следующие способы:

- через панель управления 3RW5 HMI High-Feature с карты Micro SD (Страница 192)
- через локальный интерфейс панели управления 3RW5 HMI High-Feature при помощи ПО SIRIUS Soft Starter ES (TIA Portal)
- По полевой шине с помощью коммуникационного модуля 3RW5 и ПО SIRIUS Soft Starter ES (TIA Portal) Premium или ПО для проектирования системы управления (например, STEP 7 с соответствующим HSP) (только с помощью коммуникационного модуля 3RW5 PROFINET или PROFIBUS)

Результат

Прошивка выбранного устройства обновлена. Выбранное устройство перезапускается автоматически.

Примечание

Обновление прошивки для панели управления 3RW5 HMI High-Feature

Обратите внимание, что при активации прошивки дисплей отключается примерно на 30 с.

9.3 Обновление прошивки с карты Micro SD (с панели управления 3RW5 HMI High-Feature)

Требования

- Карта Micro SD (Micro SD card) с актуальным файлом прошивки (*.upd)
- Актуальный файл прошивки находится в корневой папке (верхний уровень)
- Панель управления 3RW5 HMI High-Feature
Меню: «Карта Micro SD (Micro SD card) > Обновление прошивки (FW update)»
- Защита от несанкционированного доступа к панели управления 3RW5 HMI High-Feature неактивна или снята.

Порядок действий

Примечание

Доступ к карте Micro SD.

Обратите внимание, во время обновления прошивки карта Micro SD должна быть вставлена в панель управления 3RW5 HMI High-Feature.

Преждевременное извлечение карты Micro SD из панели 3RW5 HMI High-Feature недопустимо и приводит к прерыванию обновления прошивки и потере данных.

1. Выбрать папку соответствующего устройства.
2. Выберите файл с прошивкой для устройства и подтвердите нажатием кнопки ОК.

На дисплее появится индикатор выполнения обновления прошивки.

После успешного обновления прошивки соответствующее устройство будет автоматически перезапущено.

Примечание

Обновление прошивки панели управления 3RW5 HMI High-Feature

Обратите внимание, что при активации прошивки дисплей отключается примерно на 30 с.

3. Проверить в меню «Обзор» (Overview), что установлена новая версия прошивки.

Результат

Для выбранного устройства выполнено обновление прошивки с помощью карты Micro SD.

9.4 Восстановление заводских настроек

9.4.1 Последствия восстановления заводских настроек

Последствия восстановления заводских настроек

Заводские настройки могут быть восстановлены на следующих устройствах:

- Устройство плавного пуска 3RW50
 - Параметры устройства плавного пуска 3RW50, установленные не с помощью поворотных переключателей, сбрасываются.
- Коммуникационный модуль 3RW5
 - Параметры коммуникационного модуля 3RW5 сбрасываются.
- Панель управления 3RW5 HMI High-Feature
 - Для параметров панели управления 3RW5 HMI High-Feature и ПИН-кода для защиты от доступа восстанавливаются заводские настройки.
- Все устройства
 - На устройстве плавного пуска 3RW50, коммуникационном модуле 3RW5 и панели управления 3RW5 HMI High-Feature восстанавливаются заводские настройки, как описано выше.

Способы восстановления заводских настроек

Возможны следующие способы:

- С помощью кнопок MODE и RESET / TEST (Страница 196).
- Через панель управления 3RW5 HMI High-Feature:
 - Восстановление заводских настроек посредством 3RW5 HMI High-Feature (Страница 194)
 - Восстановление заводских настроек нажатием кнопки сброса устройства управления с помощью 3RW5 HMI High-Feature (Страница 195)
- Через локальный интерфейс на 3RW5 HMI High-Feature с SIRIUS Soft Starter ES (TIA Portal).
- По полевой шине через коммуникационный модуль 3RW5 с помощью:
 - ПО SIRIUS Soft Starter ES (TIA Portal) Premium (только через коммуникационный модуль 3RW5 PROFINET или PROFIBUS).
 - команды «Заводские настройки (Factory settings)» в наборе данных 93 (только через коммуникационный модуль 3RW5 PROFINET или PROFIBUS).
 - конфигурационного ПО системы управления (только через коммуникационный модуль 3RW5 PROFINET или EtherNet/IP). При этом сбрасываются только параметры коммуникации.

Результат

Заводские настройки выбранного устройства или всех устройств восстановлены.

9.4.2 Восстановление заводских настроек посредством 3RW5 HMI High-Feature

Требования

- Убедитесь, что электродвигатель выключен и не будет запущен во время восстановления заводских настроек.

Для обеспечения быстрого и безошибочного восстановления заводских настроек рекомендуется отключить главное напряжение на устройстве плавного пуска 3RW5.

- Панель управления 3RW5 HMI High-Feature
Меню: «Параметры (Parameters) > Заводские настройки (Factory settings)»
- Защита от несанкционированного доступа к панели 3RW5 HMI High-Feature неактивна или снята.
- Право управления имеет панель управления 3RW5 HMI (нажата кнопка LOCAL).

Порядок действий

1. Выберите необходимый пункт меню.
 - Устройство плавного пуска (Soft Starter)
 - Коммуникационный модуль (Communication module)
 - Панель управления HMI High-Feature (HMI High-Feature)
 - Все устройства (All devices)
2. Подтвердите выбор пункта меню нажатием кнопки ОК.

Результат

Заводские настройки выбранного устройства или всех устройств восстановлены.

Необходимо учитывать последствия восстановления заводских настроек, описанные в разделе Последствия восстановления заводских настроек (Страница 193).

9.4.3 Восстановление заводских настроек нажатием кнопки сброса устройства управления с помощью 3RW5 HMI High-Feature

Требования

- Убедитесь, что электродвигатель выключен и не будет запущен во время восстановления заводских настроек.

Для обеспечения быстрого и безошибочного восстановления заводских настроек рекомендуется отключить главное напряжение на устройстве плавного пуска 3RW5.

- Есть доступ к кнопке мастер-сброса на панели управления 3RW5 HMI High-Feature.
- Панель управления 3RW5 HMI High-Feature с помощью соединительного кабеля HMI подключена к устройству плавного пуска 3RW5.

Порядок действий

1. Нажмите кнопку мастер-сброса RESET на задней стороне панели управления 3RW5 HMI High-Feature.

На дисплее появится меню для восстановления заводских настроек.

2. Выберите необходимый пункт меню.
 - Устройство плавного пуска (Soft Starter)
 - Коммуникационный модуль (Communication module)
 - Панель управления HMI High-Feature (HMI High-Feature)
 - Все устройства (All devices)
3. Подтвердите выбор пункта меню нажатием кнопки ОК.

Результат

Заводские настройки выбранного устройства или всех устройств восстановлены.

Необходимо учитывать последствия восстановления заводских настроек, описанные в разделе Последствия восстановления заводских настроек (Страница 193).

9.4.4 Восстановление заводских настроек с помощью кнопок MODE и RESET / TEST

Требования

- Убедитесь, что электродвигатель выключен и не будет запущен во время восстановления заводских настроек.

Для обеспечения быстрого и безошибочного восстановления заводских настроек рекомендуется отключить главное напряжение на устройстве плавного пуска 3RW50.

- Коммуникационный модуль 3RW5 должен быть отключен от устройства плавного пуска 3RW50.

Порядок действий

1. Начните восстановление заводской настройки, нажав и удерживая кнопку MODE более 2 секунд, пока светодиод STATE / OVERLOAD не начнет мерцать зеленым.
Удерживайте кнопку MODE нажатой.
2. Дополнительно нажмите кнопку RESET / TEST и удерживайте ее в нажатом положении больше 10 секунд.
Через 2 секунды светодиод STATE / OVERLOAD начнет светиться красным.
Через 10 секунд светодиод STATE / OVERLOAD погаснет, вернется индикация рабочего состояния двигателя (например, в случае отсутствия силового питания будет мигать желтый).
3. Отпустите кнопки MODE и RESET / TEST.

Результат

Заводская настройка устройства плавного пуска 3RW50 восстановлена.

Необходимо учитывать последствия восстановления заводских настроек, описанные в разделе Последствия восстановления заводских настроек (Страница 193).

Технические характеристики

10.1 Запрос технических характеристик в онлайн-службе поддержки Siemens Industry Online Support

Лист технических данных

Технические характеристики продукта можно найти в онлайн-службе поддержки Siemens Industry Online Support (<https://support.industry.siemens.com/cs/ww/en/ps/16212/td>).

1. В поле «Продукт» (Product) введите полный артикул устройства и подтвердите нажатием кнопки ввода.
2. Перейдите по ссылке «Технические характеристики».

The screenshot shows the Siemens Industry Online Support search interface. At the top, there is a search bar with the text 'Enter keyword...'. Below it, the 'Product' field contains '3RV2021-4BA10' and the 'Entry type' dropdown is set to 'Technical data (1)'. The search results section shows a product entry for '3RV2021-4BA10' with a description: 'CIRCUIT BREAKER, SCREW TYPE, 20 A CIRCUIT BREAKER SIZE S2, FOR MOTOR PROTECTION, CLASS 10, A-RELEASE 14, 20A, N-RELEASE 20DA, SCREW TERMINAL, STANDARD BREAKING CAPACITY'. Below the description, there are navigation links: '> Product details', 'Technical data' (highlighted with a red box), and '> CAx data'.

Сводные таблицы технических характеристик

На портале Industry mall (<https://mall.industry.siemens.com/mall/en/WW/Catalog/Products/10024029?tree=CatalogTree>) в разделе «Информация о продукте» содержатся сводные таблицы технических характеристик.

Габаритные чертежи

11.1 Данные САх

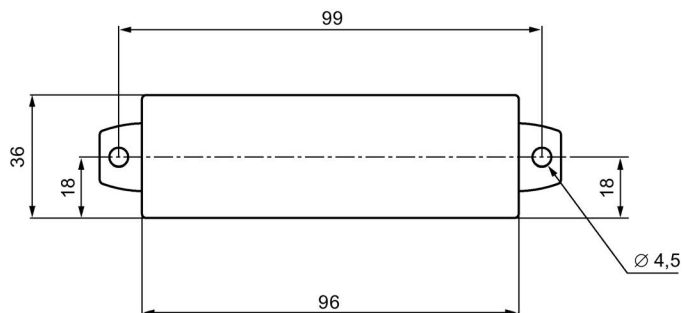
Данные САх можно найти на портале поддержки Siemens Industry Online Support (<https://support.industry.siemens.com/cs/ww/en/ps/16212/td>).

1. В поле «Продукт» (Product) введите полный артикул устройства и подтвердите нажатием кнопки ввода.
2. Перейдите по ссылке «Данные САх».

The screenshot shows the Siemens Industry Online Support search interface. At the top, there is a search bar with the text "Enter keyword...". Below the search bar, there are three filters: "Product" with the value "3RW2021-4DA10", "Entry type" with the value "Technical data (1)", and "Date" with "From" and "To" fields. Below the filters, there is a search button labeled "> Search product". The search results are displayed in a table with one entry for the product "3RW2021-4DA10". The entry includes a description: "CIRCUIT BREAKER, SCREW TYPE, 20 A, CIRCUIT BREAKER SIZE S2, FOR MOTOR PROTECTION, CLASS 10, A-RELEASE 14, 20A, N-RELEASE 20DA, SCREW TERMINAL, STANDARD BREAKING CAPACITY". Below the description, there are navigation links: "> Product details", "> Technical data", and "> CAx data".

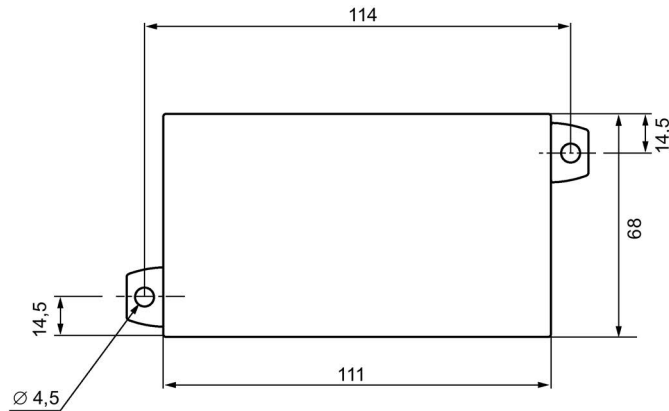
11.2 Схема сверления для панели управления 3RW5 HMI Standard

См. схему сверления для монтажа панели управления 3RW5 HMI Standard на ровной поверхности с помощью крепежных элементов.



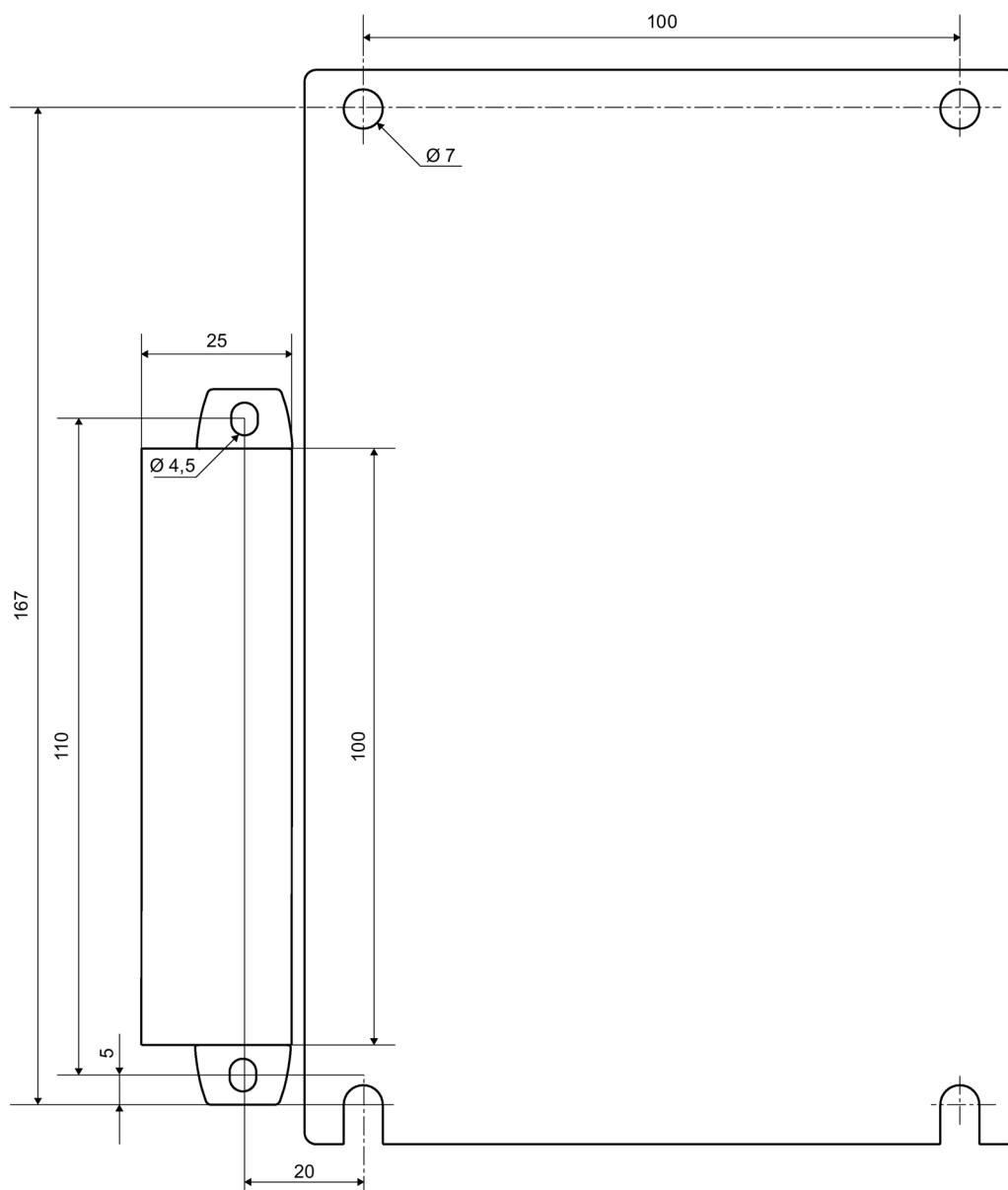
11.3 Схема сверления для панели управления 3RW5 HMI High-Feature

См. схему сверления для монтажа панели управления 3RW5 HMI High-Feature на ровной поверхности с помощью крепежных элементов.

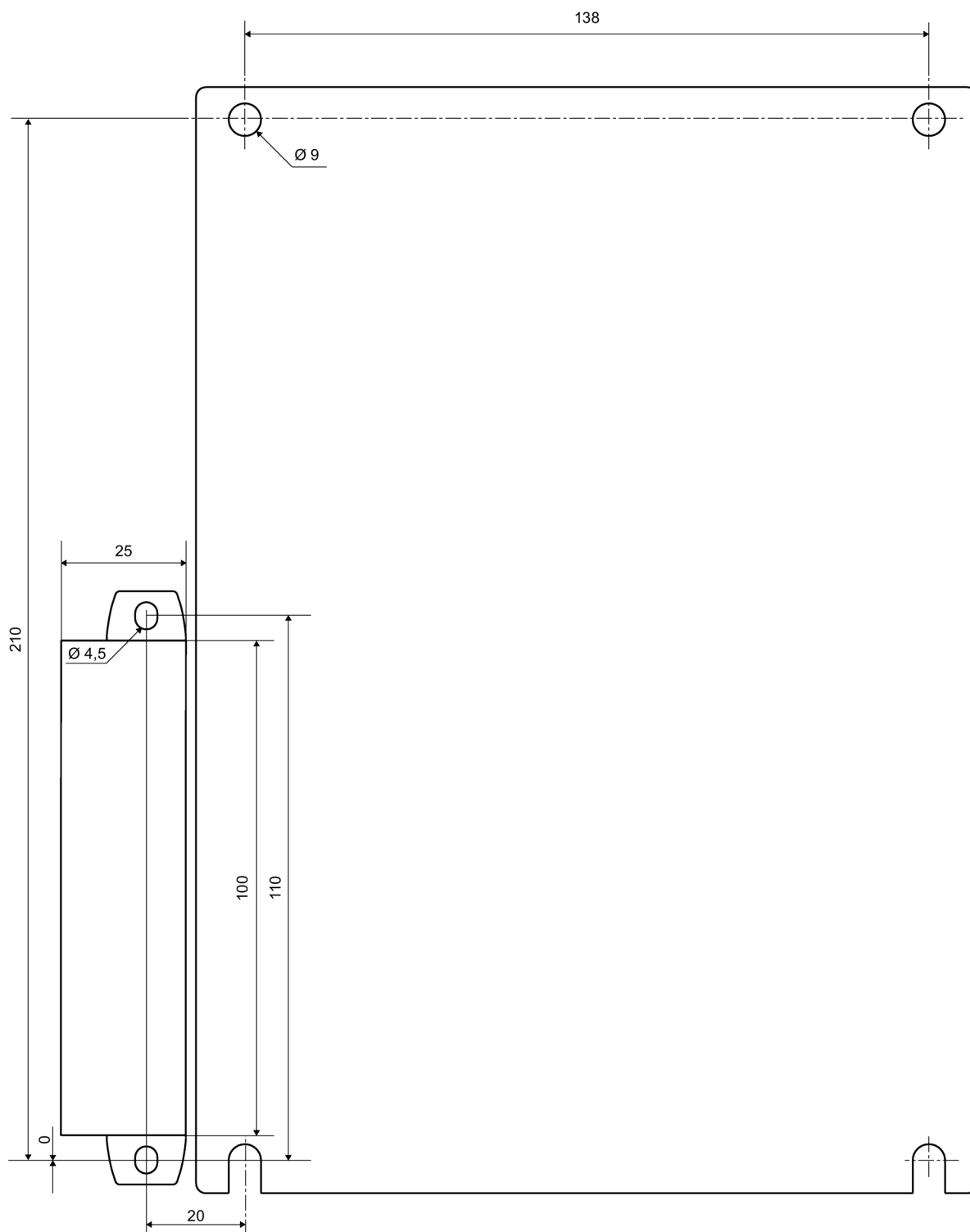


11.4 Схемы сверления для коммуникационного модуля 3RW5 на устройстве плавного пуска 3RW50

Коммуникационный модуль 3RW5 на устройстве плавного пуска 3RW50, типоразмер S6



Коммуникационный модуль 3RW5 на устройстве плавного пуска 3RW50, типоразмер S12



Коммутационные схемы

12.1 Данные САх

Данные САх можно найти на портале поддержки Siemens Industry Online Support (<https://support.industry.siemens.com/cs/ww/en/ps/16212/td>).

1. В поле «Продукт» (Product) введите полный артикул устройства и подтвердите нажатием кнопки ввода.
2. Перейдите по ссылке «Данные САх».

The screenshot shows the Siemens Industry Online Support search interface. At the top, there is a search bar with the text "Enter keyword...". Below the search bar, there are three filters: "Product" with the value "3RW2011-4BA10", "Entry type" with the value "Technical data (1)", and "Date" with "From" and "To" fields. Below the filters, there is a search button labeled "> Search product". The search results are displayed in a table with one entry: "3RW2011-4BA10" with a description: "CIRCUIT BREAKER, SCREW TYPE, 20 A, CIRCUIT BREAKER SIZE S2, FOR MOTOR PROTECTION, CLASS 10, A-RELEASE 14, 20A, N-RELEASE 20DA, SCREW TERMINAL, STANDARD BREAKING CAPACITY". Below the description, there are navigation links: "> Product details", "> Technical data", and "> CAx data".

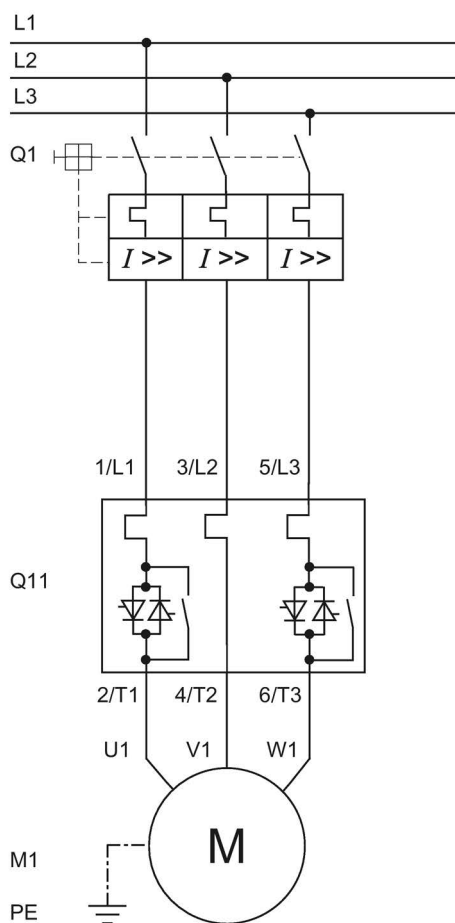
Примеры подключения

A.1 Подключение главной цепи

A.1.1 Монтаж фидера, тип координации 1, без предохранителей

Элементы фидера, тип координации 1, без предохранителей

Устройство плавного пуска 3RW50 подключается в фидер между автоматическим выключателем и электродвигателем. Такая схема подключения обеспечивает тип координации 1.



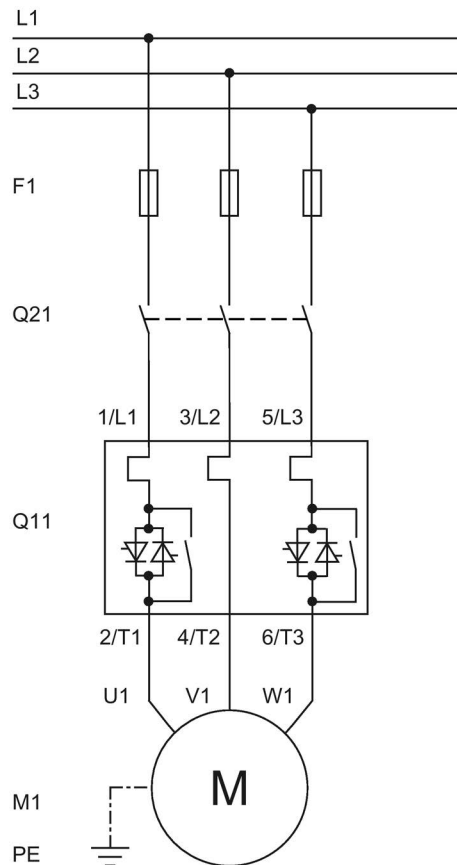
- Q1 Автоматический выключатель (напр. 3RV2 или 3VA)
- Q11 Устройство плавного пуска 3RW50
- M1 Электродвигатель
- PE Защитный проводник

А.1.2 Монтаж фидера, тип координации 1, с предохранителями

Если используется главный (сетевой) контактор, его нельзя подключать между устройством плавного пуска 3RW50 и двигателем. В противном случае устройство плавного пуска 3RW50 может при команде запуска и задержке коммутации контактора выводить сообщение об ошибке «Напряжение питания отсутствует».

Элементы фидера, тип координации 1, с предохранителями

Если требуется гальваническая развязка, установите главный (сетевой) контактор между устройством плавного пуска 3RW50 и предохранителями.

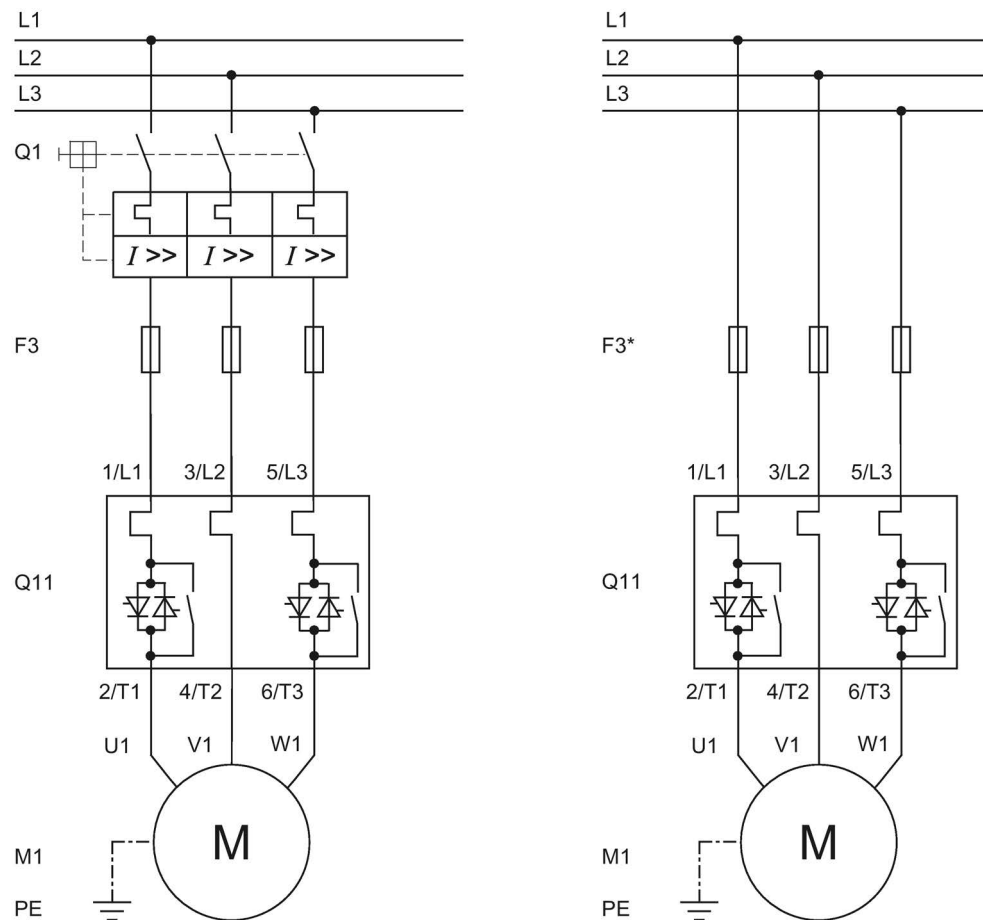


- F1 Предохранители gG обеспечивают только защиту линии (например, 3NA3)
- Q21 Главный (сетевой) контактор для гальванической развязки
- Q11 Устройство плавного пуска 3RW50
- M1 Электродвигатель
- PE Защитный проводник

А.1.3 Монтаж фидера, тип координации 2

Элементы фидера, тип координации 2

Для достижения типа координации 2 необходимо защитить силовые полупроводниковые элементы от токов короткого замыкания посредством специальных быстродействующих предохранителей (напр. предохранителей SITOR производства компании Siemens). Короткое замыкание может, например, возникнуть вследствие повреждения обмоток двигателя или питающего кабеля.



- Q1 Автоматический выключатель
- F3 Предохранители aR обеспечивают защиту силовых полупроводников (например, SITOR 3NE3/4 или 3NC3)
- F3* Полнодиапазонные предохранители gR обеспечивают защиту линии и силовых полупроводников (например, SITOR 3NE1)
- Q11 Устройство плавного пуска 3RW50
- M1 Электродвигатель
- PE Защитный проводник

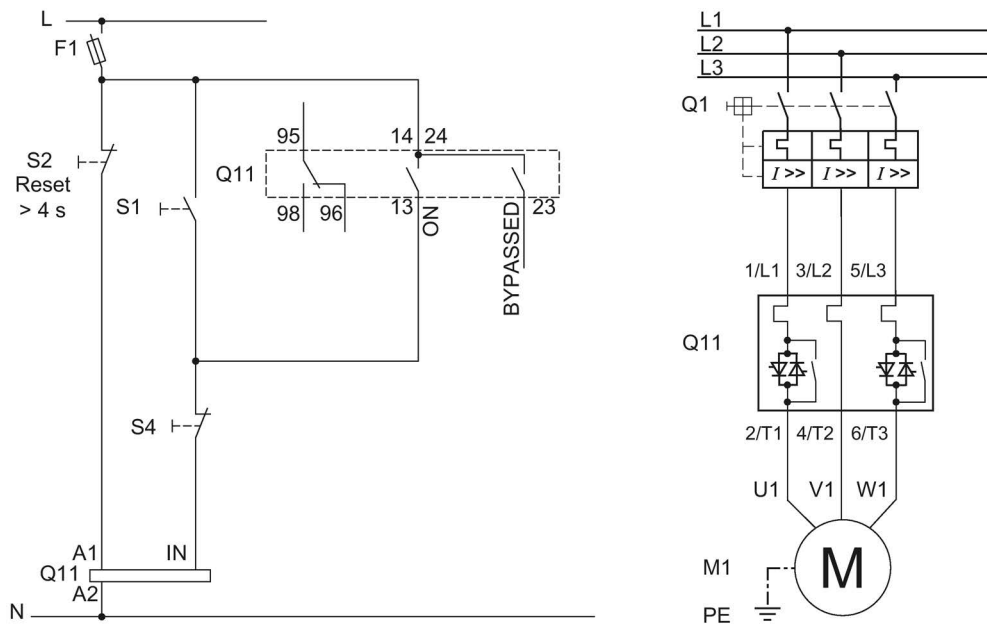
A.2 Подключение цепей управления

A.2.1 Управление с помощью кнопочного выключателя

Требования

Релейный выход ON / RUN установлен на ON.

Электрическая схема вспомогательной цепи при управлении с помощью кнопочного выключателя



- F1 Предохранитель
- S1 Кнопочный выключатель: запуск электродвигателя
- S2 Кнопочный выключатель: сброс > 4 с
- S4 Кнопочный выключатель: останов электродвигателя
- Q1 Автоматический выключатель
- Q11 Устройство плавного пуска 3RW50
- M1 Электродвигатель
- PE Защитный проводник

Фидер электродвигателя может быть установлен без предохранителей или с предохранителями по типу координации 1 или 2.

А.2.2 Управление с помощью переключателей

Требования

⚠ ПРЕДУПРЕЖДЕНИЕ

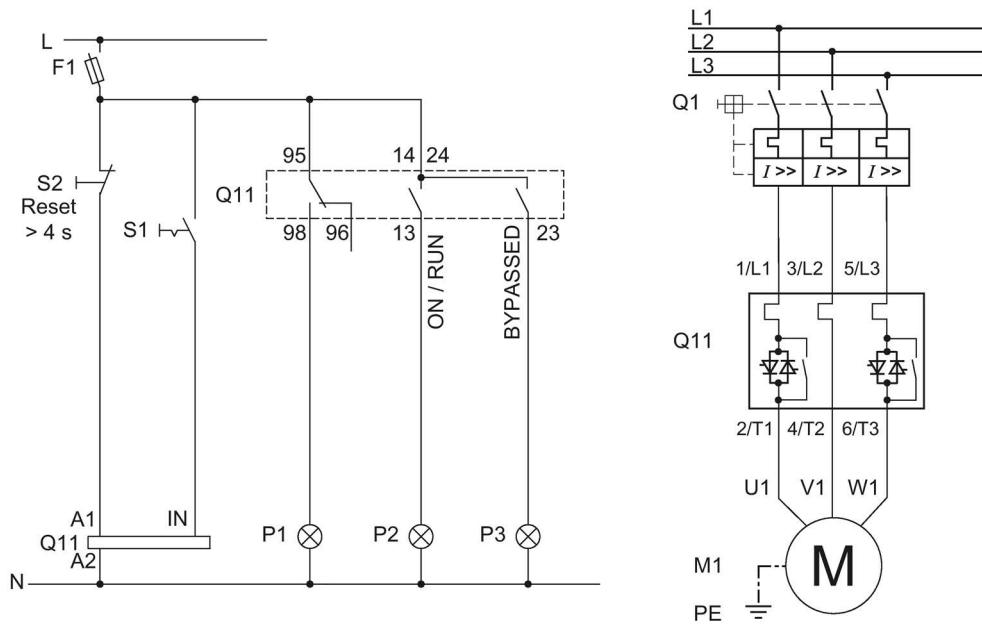
Автоматический перезапуск.
Опасность для жизни или опасность получения тяжелых травм.

После сброса, при наличии команды пуска, автоматически производится повторный запуск. Это может произойти, например, после срабатывания защит электродвигателя. В результате возникают опасные для установки и для человека состояния.

Перед сбросом отмените команду на запуск (через ПЛК или с помощью кнопки).

Для этого соедините, например, выход общей ошибки (клеммы 95 и 96) с системой управления.

Электрическая схема вспомогательной цепи при управлении с помощью переключателей

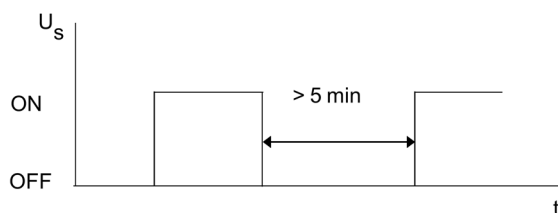


- F1 Предохранитель
- S1 Переключатель
- S2 Кнопочный выключатель: сброс > 4 с
- Q1 Автоматический выключатель
- Q11 Устройство плавного пуска 3RW50
- M1 Электродвигатель
- P1 Индикаторная лампа
- P2 Индикаторная лампа
- P3 Индикаторная лампа

A.2.3 Запуск с питающим напряжением вспомогательной цепи

Требования

В целях внутренней защиты при эксплуатационном включении и выключении с помощью питающего напряжения вспомогательной цепи перед повторным запуском необходимо подождать как минимум 5 минут.



ПРЕДУПРЕЖДЕНИЕ

Автоматический перезапуск.

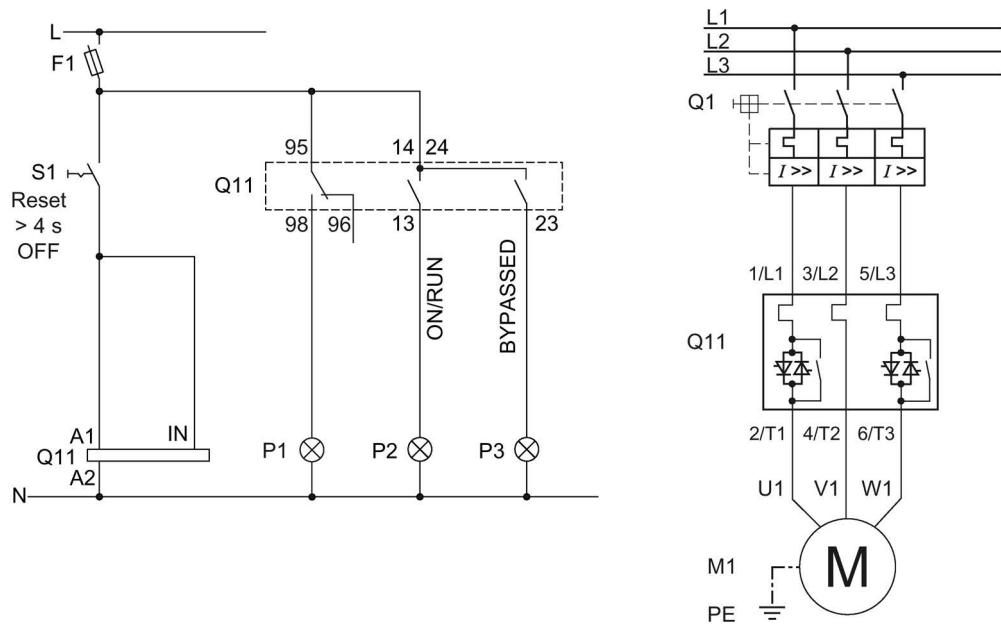
Опасность для жизни или опасность получения тяжелых травм.

После сброса, при наличии команды пуска, автоматически производится повторный запуск. Это может произойти, например, после срабатывания защит электродвигателя. В результате возникают опасные для установки и для человека состояния.

Перед сбросом отмените команду на запуск (через ПЛК или с помощью кнопки).

Для этого соедините, например, выход общей ошибки (клеммы 95 и 96) с системой управления.

Электрическая схема вспомогательной цепи при запуске с питающим напряжением вспомогательной цепи



- F1 Предохранитель
- S1 Выключатель: сброс > 4 с OFF
- Q1 Автоматический выключатель
- Q11 Устройство плавного пуска 3RW50
- M1 Электродвигатель
- P1 Индикаторная лампа
- P2 Индикаторная лампа
- P3 Индикаторная лампа
- PE Защитный проводник

А.2.4 Управление с помощью ПЛК

Требования

Использование устройства плавного пуска 3RW50...4 (24 В) и питание постоянным напряжением

⚠ ПРЕДУПРЕЖДЕНИЕ

Автоматический перезапуск.

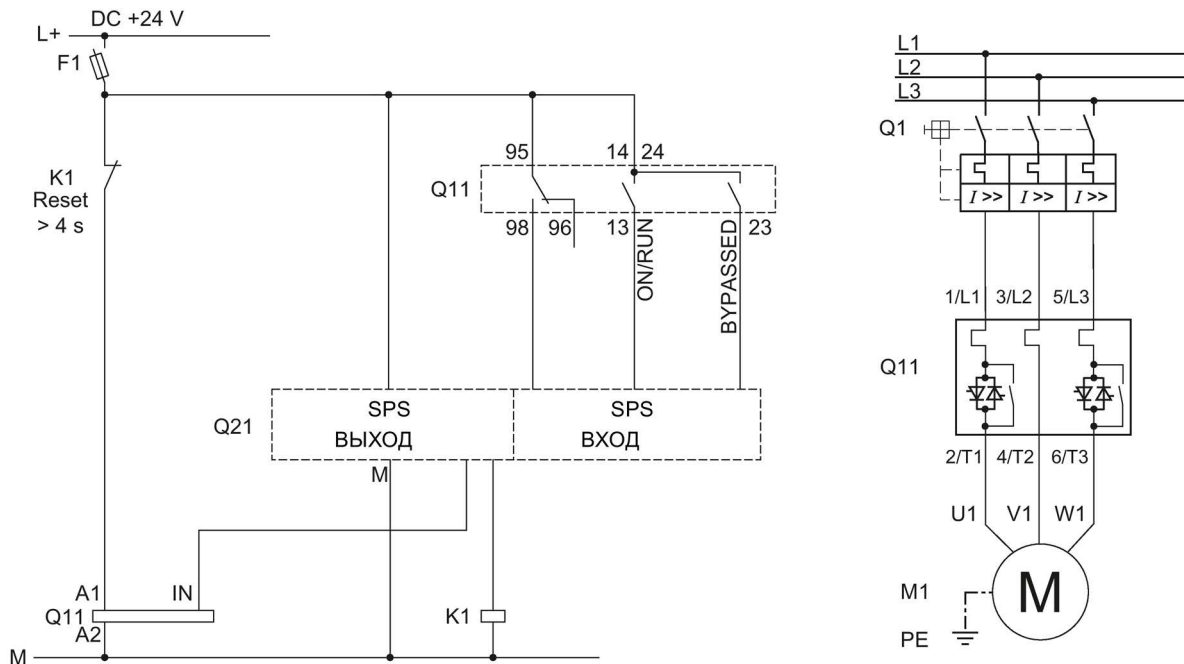
Опасность для жизни или опасность получения тяжелых травм.

После сброса, при наличии команды пуска, автоматически производится повторный запуск. Это может произойти, например, после срабатывания защит электродвигателя. В результате возникают опасные для установки и для человека состояния.

Перед сбросом отмените команду на запуск (через ПЛК или с помощью кнопки).

Для этого соедините, например, выход общей ошибки (клеммы 95 и 96) с системой управления.

Электрическая схема вспомогательной цепи при управлении с помощью ПЛК



- F1 Предохранитель
- K1 Включение согласующего реле на сброс > 4 с
- Q1 Автоматический выключатель
- Q11 Устройство плавного пуска 3RW50
- Q21 ПЛК
- M1 Электродвигатель
- PE Защитный проводник

А.2.5 Управление сетевым контактором

Требования

Релейный выход ON / RUN установлен на RUN.



ПРЕДУПРЕЖДЕНИЕ

Автоматический перезапуск.

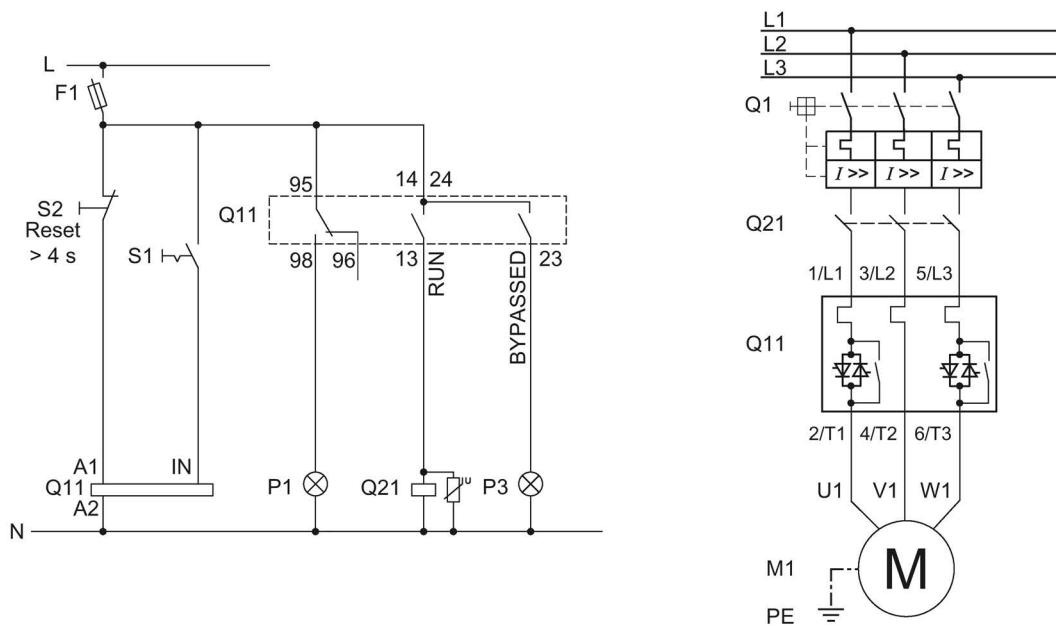
Опасность для жизни или опасность получения тяжелых травм.

После сброса, при наличии команды пуска, автоматически производится повторный запуск. Это может произойти, например, после срабатывания защит электродвигателя. В результате возникают опасные для установки и для человека состояния.

Перед сбросом отмените команду на запуск (через ПЛК или с помощью кнопки).

Для этого соедините, например, выход общей ошибки (клеммы 95 и 96) с системой управления.

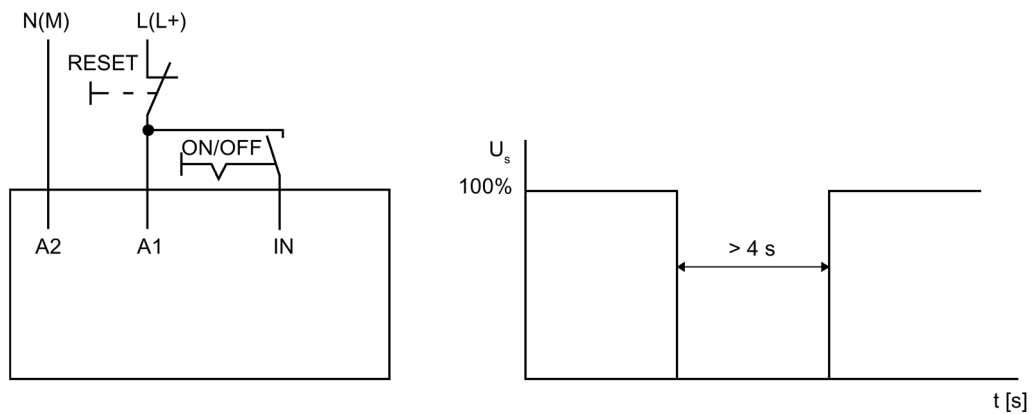
Электрическая схема вспомогательной цепи при управлении сетевым контактором



- F1 Предохранитель
- S1 Переключатель
- S2 Кнопочный выключатель: сброс > 4 с
- Q1 Автоматический выключатель
- Q11 Устройство плавного пуска 3RW50
- Q21 Сетевой контактор
- M1 Электродвигатель
- P1 Индикаторная лампа
- P3 Индикаторная лампа
- PE Защитный проводник

A.2.6 Проводка для дистанционного сброса (Remote RESET)

Порядок действий



Результат

Путем нажатия кнопки сброса Reset в течение > 4 с можно сбросить имеющееся сообщение об ошибке.

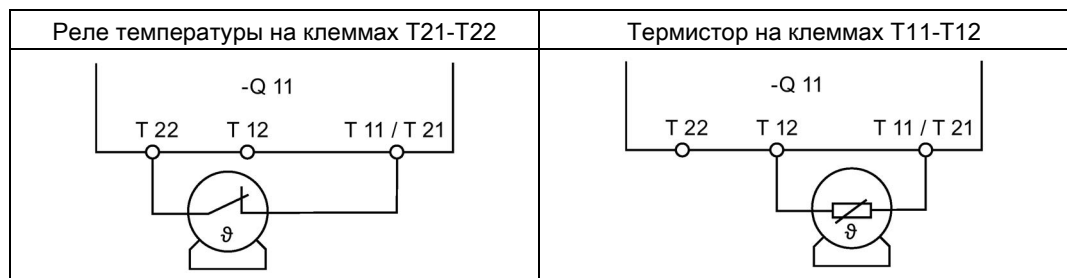
A.2.7 Подключение термисторного датчика

Требования

- Устройство плавного пуска 3RW50 с термисторной защитой электродвигателя
- Двигатель с установленными термисторными датчиками (например, термоклик) или термистором (например, PTC, тип А)

Порядок действий

1. Удалите медные перемычки между клеммами T11 / T21 и T22.
2. Подключите термисторный датчик:



Примечание

Устройство плавного пуска 3RW50 с термисторной защитой электродвигателя в соответствии с ATEX / IECEx

Обратите внимание, что использование устройства плавного пуска 3RW50 с термисторной защитой электродвигателя в соответствии с ATEX / IECEx возможно только с термистором (например, PTC типа А).

Дополнительную информацию об эксплуатации электродвигателей в соответствии с ATEX / IECEx см. в главах Защита от перегрузки электродвигателя с сертификацией ATEX / IECEx (Страница 133) и Опциональная термисторная защита электродвигателя с термисторным датчиком. (Страница 128).

Результат

Устройство плавного пуска 3RW50 обеспечивает термисторную защиту электродвигателя. При превышении допустимой температуры двигатель будет отключен. Способ повторного включения зависит от установленного режима сброса (RESET MODE).

A.2.8 Подключение блока обработки к аналоговому выходу

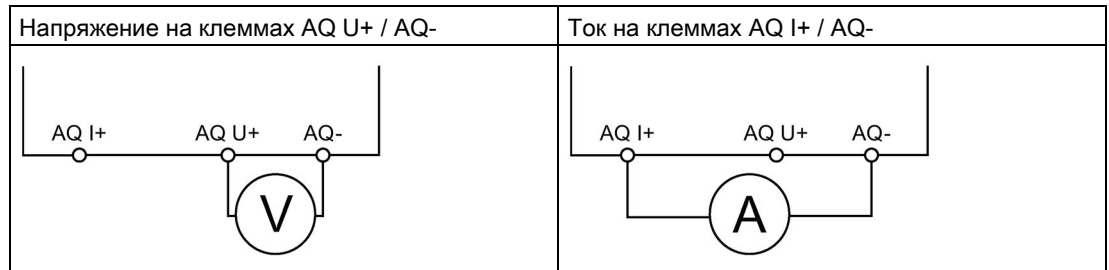
Требования

- Устройство плавного пуска 3RW50 с аналоговым выходом
- Индикатор измеренных значений с возможностью обработки сигнала от аналогового выхода
- Параметрированный аналоговый выход

Параметрирование аналогового выхода AQ с помощью панели управления 3RW5 HMI High-Feature (Страница 111)

Порядок действий

Подключить индикатор измеренных значений:




Результат


Через аналоговый выход на индикаторе измеренных значений отображается текущее среднее значение фазного тока двигателя в %.

А.3 Особые схемы подключения

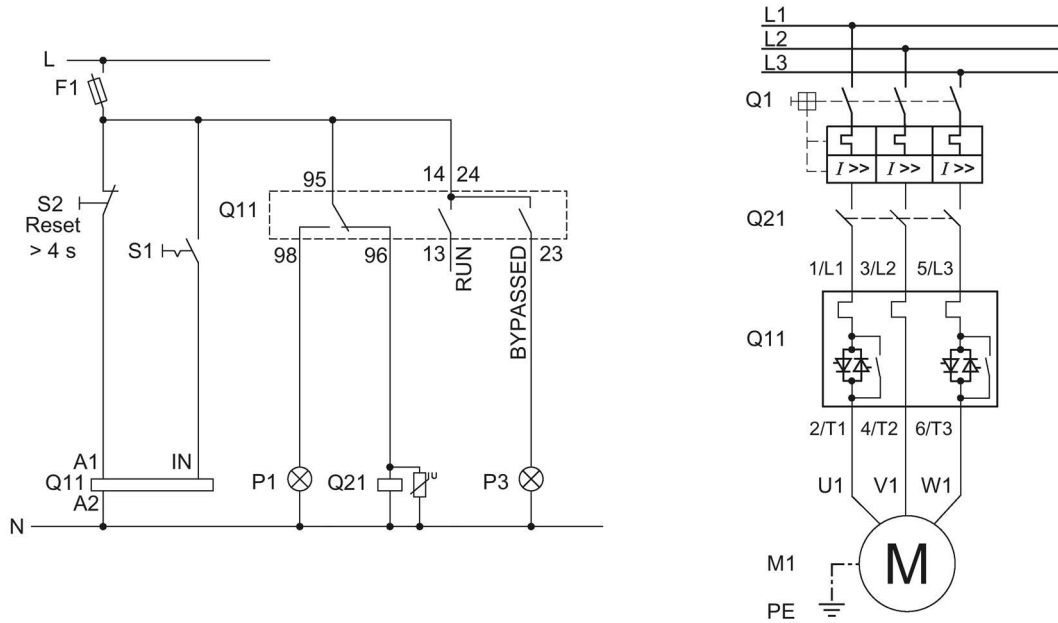
А.3.1 Электропроводка вспомогательных цепей для использования в зонах АTEX / IECEx с дополнительным сетевым контактором

Требования

| |
|--|
|  ОПАСНО |
| Потеря сертифицированной защиты электродвигателя от перегрузки в соответствии с АTEX / IECEx. Опасность для жизни или опасность получения тяжелых травм. |
| Обратите внимание, что при стандартном подключении электродвигателя эксплуатация без использования одной из нижеперечисленных мер ведет к потере сертифицированной защиты электродвигателя от перегрузки в соответствии с АTEX / IECEx. |
| Чтобы обеспечить сертифицированную защиту электродвигателя от перегрузки согласно АTEX / IECEx, выберите одну из указанных возможностей в соответствии со структурой схемы подключения: |
| <ul style="list-style-type: none">• Используйте в главной цепи дополнительный сетевой контактор. Подключите сетевой контактор к выходам 95, 96 и 98 (выход 3).• При использовании фидера электродвигателя с автоматическим выключателем используйте дополнительный расцепитель минимального напряжения. Подключите расцепитель минимального напряжения к выходам 95, 96 и 98 (выход 3). |
| Дополнительную информацию см. в главе Клеммы (Страница 69). |

| |
|--|
|  ПРЕДУПРЕЖДЕНИЕ |
| Автоматический перезапуск. Опасность для жизни или опасность получения тяжелых травм. |
| После сброса, при наличии команды пуска, автоматически производится повторный запуск. Это может произойти, например, после срабатывания защит электродвигателя. В результате возникают опасные для установки и для человека состояния. |
| Перед сбросом отмените команду на запуск (через ПЛК или с помощью кнопки). |
| Для этого соедините, например, выход общей ошибки (клеммы 95 и 96) с системой управления. |

Электрическая схема вспомогательной цепи при управлении сетевым контактором



- F1 Предохранитель
- S1 Переключатель
- S2 Кнопочный выключатель: сброс > 4 с
- Q1 Автоматический выключатель
- Q11 Устройство плавного пуска 3RW50
- Q21 Сетевой контактор
- M1 Электродвигатель
- P1 Индикаторная лампа
- P3 Индикаторная лампа
- PE Защитный проводник

А.3.2 Запуск электродвигателя с электромагнитным тормозом

Требования

Релейный выход ON / RUN установлен на RUN.

⚠ ПРЕДУПРЕЖДЕНИЕ

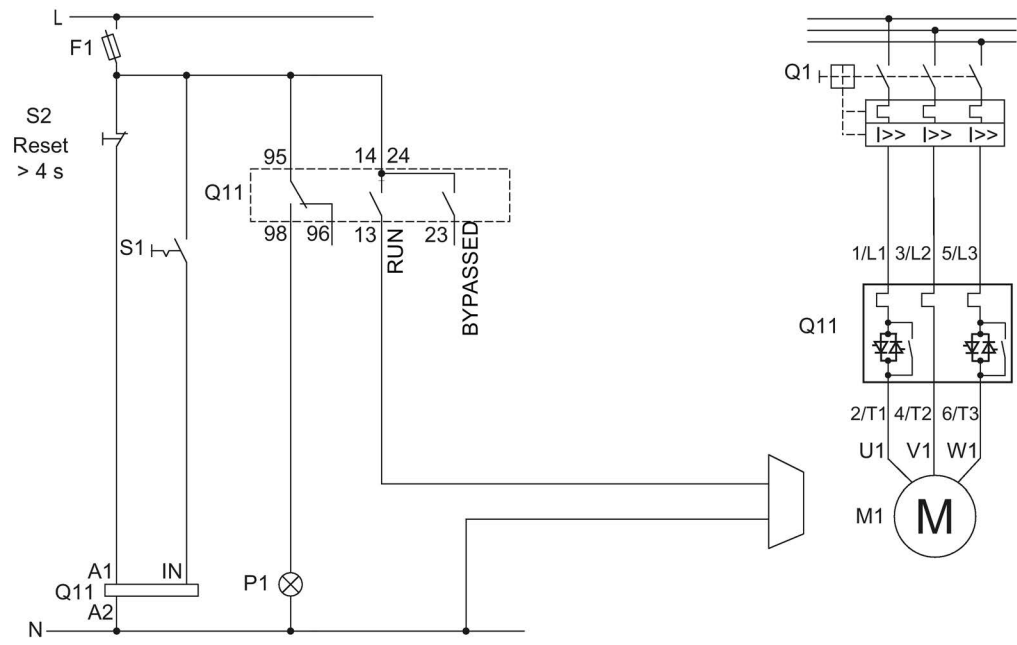
Автоматический перезапуск.
Опасность для жизни или опасность получения тяжелых травм.

После сброса, при наличии команды пуска, автоматически производится повторный запуск. Это может произойти, например, после срабатывания защит электродвигателя. В результате возникают опасные для установки и для человека состояния.

Перед сбросом отмените команду на запуск (через ПЛК или с помощью кнопки).

Для этого соедините, например, выход общей ошибки (клеммы 95 и 96) с системой управления.

Электрическая схема



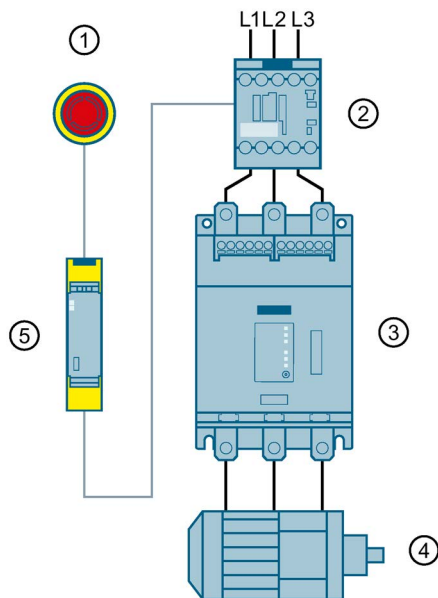
- F1 Предохранитель
- S1 Переключатель
- S2 Кнопочный выключатель: сброс > 4 с
- Q1 Автоматический выключатель
- Q11 Устройство плавного пуска 3RW50
- P1 Индикаторная лампа, ошибка
- M1 Электродвигатель

А.3.3 Аварийный останов по SIL 1 (PL с) с реле безопасности 3SK1

Устройство плавного пуска 3RW50 никак не влияет на безопасность установки. Поэтому оно не учитывается в положительном или отрицательном смысле при оценке уровня безопасности, а также при определении соответствия нормам безопасности.

Для достижения SILCL 1 по МЭК 62061:2005 / PL согласно EN ISO 13849-1:2015 требуется подключение дополнительного контактора параллельно с устройством плавного пуска 3RW50 в комбинации с соответствующим реле безопасности (напр. 3SK1111), а также контроль вспомогательных контактов контактора.

Принципиальная схема



- ① АВАРИЙНАЯ КНОПКА
- ② Контактор 3RT20
- ③ Устройство плавного пуска 3RW50
- ④ Электродвигатель
- ⑤ Прибор для защитного отключения 3SK1

Требования

 **ПРЕДУПРЕЖДЕНИЕ**

Автоматический перезапуск.

Опасность для жизни или опасность получения тяжелых травм.

После сброса, при наличии команды пуска, автоматически производится повторный запуск. Это может произойти, например, после срабатывания защит электродвигателя. В результате возникают опасные для установки и для человека состояния.

Перед сбросом отмените команду на запуск (через ПЛК или с помощью кнопки).

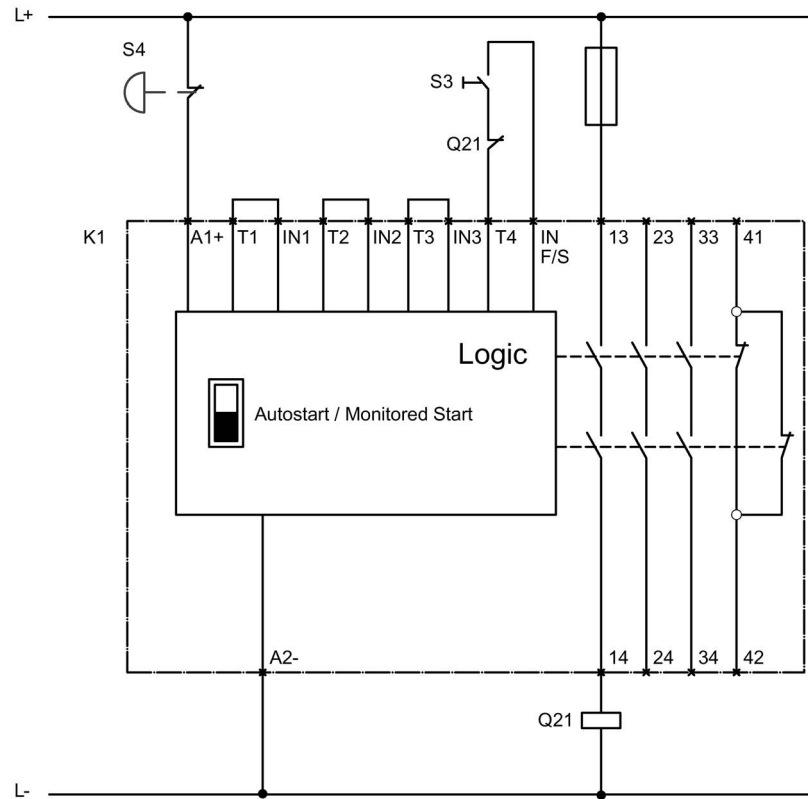
Для этого соедините, например, выход общей ошибки (клеммы 95 и 96) с системой управления.

Расцепление цепи АВАРИЙНОГО ОСТАНОВА

Если настроен плавный останов (время останова на поворотном выключателе > 0 с), при расцеплении цепи аварийного останова на устройстве плавного пуска 3RW50 может выводиться сообщение об ошибке «Отсутствие напряжения нагрузки, выпадение фазы / отсутствие нагрузки». В этом случае должен происходить сброс устройства плавного пуска 3RW50 в соответствии с установленным режимом сброса.

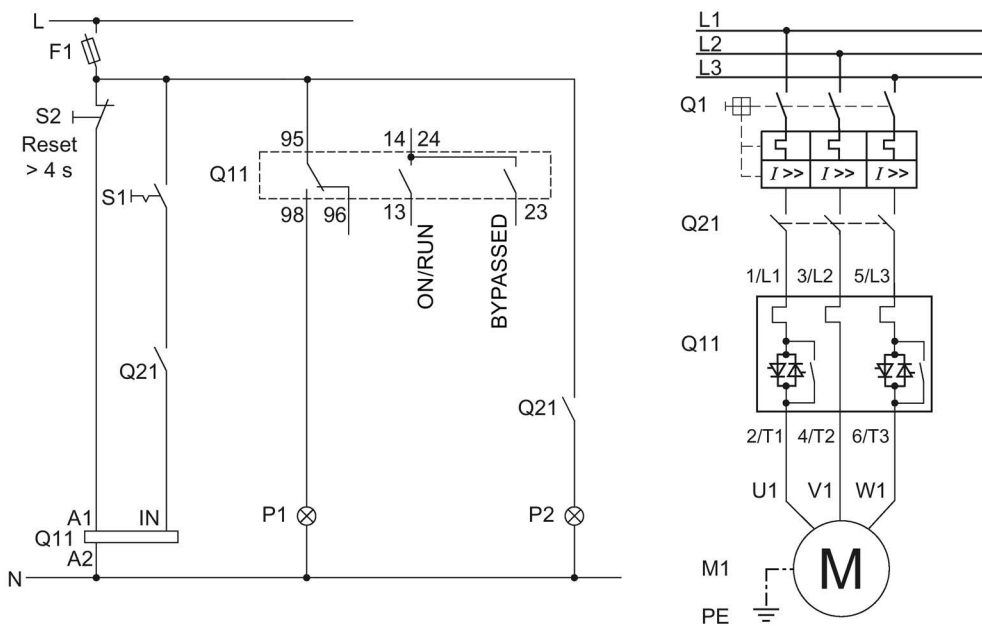
Электрическая схема

Электрическая схема подключения реле безопасности 3SK1



- Q21 Контактор
- S3 Кнопка пуска
- S4 АВАРИЙНАЯ КНОПКА
- K1 Реле безопасности 3SK1111

Электрическая схема подключения устройства плавного пуска 3RW50



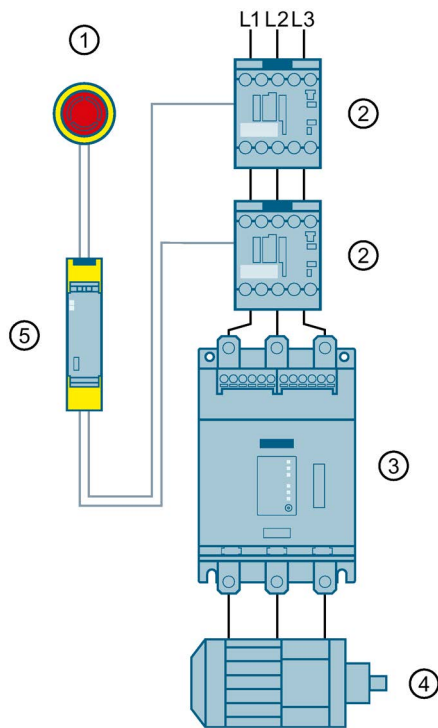
- F1 Предохранитель
- S1 Выключатель: Пуск / Останов
- S2 Кнопочный выключатель: сброс > 4 с
- Q1 Автоматический выключатель
- Q11 Устройство плавного пуска 3RW50
- Q21 Контактор
- P1 Индикаторная лампа
- P2 Индикаторная лампа
- M1 Электродвигатель

А.3.4 Аварийный останов по SIL 3 или PL e с реле безопасности 3SK1

Устройство плавного пуска 3RW50 никак не влияет на безопасность установки. Поэтому оно не учитывается в положительном или отрицательном смысле при оценке уровня безопасности, а также при определении соответствия нормам безопасности.

Для безопасного отключения до уровня SILCL 3 согласно МЭК 62061:2005 и PL e согласно EN ISO 13849-1:2015 требуется использовать два резервных контактора, а также контролировать вспомогательные контакты обоих контакторов. АВАРИЙНАЯ КНОПКА также должна контролироваться по двум каналам.

Принципиальная схема



- ① АВАРИЙНАЯ КНОПКА
- ② Контакторы 3RT20
- ③ Устройство плавного пуска 3RW50
- ④ Электродвигатель
- ⑤ Реле безопасности 3SK1

Требования

 **ПРЕДУПРЕЖДЕНИЕ**

Автоматический перезапуск.

Опасность для жизни или опасность получения тяжелых травм.

После сброса, при наличии команды пуска, автоматически производится повторный запуск. Это может произойти, например, после срабатывания защит электродвигателя. В результате возникают опасные для установки и для человека состояния.

Перед сбросом отмените команду на запуск (через ПЛК или с помощью кнопки).

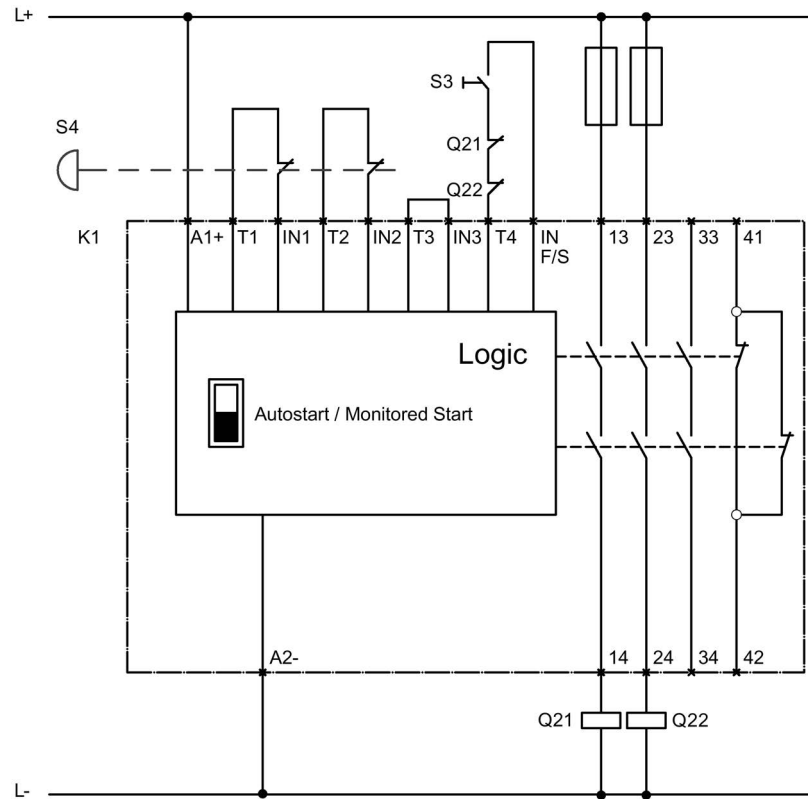
Для этого соедините, например, выход общей ошибки (клеммы 95 и 96) с системой управления.

Расцепление цепи АВАРИЙНОГО ОСТАНОВА

Если настроен плавный останов (время останова на поворотном выключателе > 0 с), при расцеплении цепи аварийного останова на устройстве плавного пуска 3RW50 может выводиться сообщение об ошибке «Отсутствие напряжения нагрузки, выпадение фазы / отсутствие нагрузки». В этом случае должен происходить сброс устройства плавного пуска 3RW50 в соответствии с установленным режимом сброса.

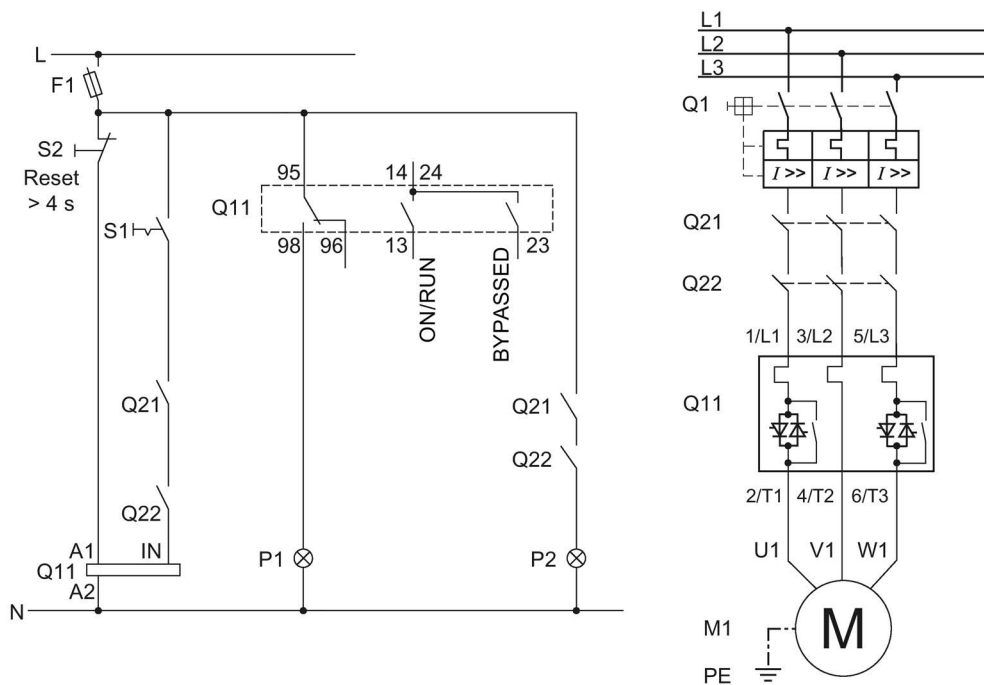
Электрическая схема

Электрическая схема подключения прибора для защитного отключения 3SK1



- Q21 Контактор
- Q22 Контактор
- S3 Кнопка пуска
- S4 АВАРИЙНАЯ КНОПКА
- K1 Прибор для защитного отключения 3SK1111


Электрическая схема подключения устройства плавного пуска 3RW50



- F1 Предохранитель
- S1 Выключатель: Пуск / Останов
- S2 Кнопочный выключатель: сброс > 4 с
- Q1 Автоматический выключатель
- Q11 Устройство плавного пуска 3RW50
- Q21 Контактор
- Q22 Контактор
- P1 Индикаторная лампа
- P2 Индикаторная лампа
- M1 Электродвигатель

А.3.5 Контактор для аварийного пуска

Требования

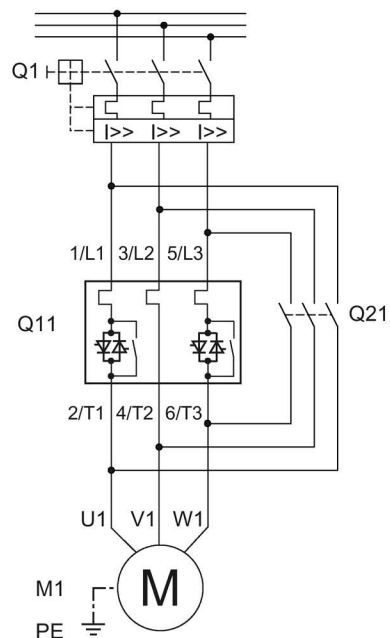
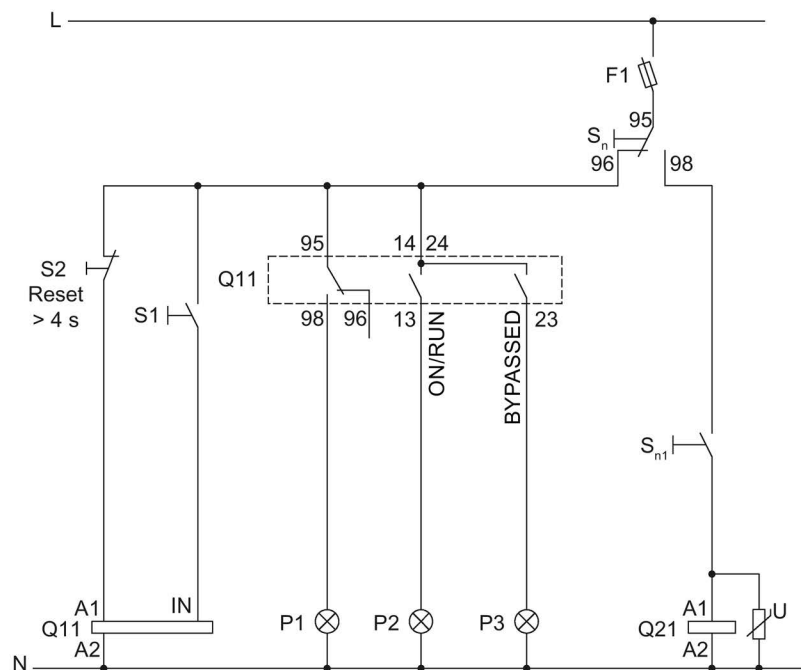
| |
|---|
|  ПРЕДУПРЕЖДЕНИЕ |
| <p>Автоматический перезапуск. Опасность для жизни или опасность получения тяжелых травм.</p> <p>После сброса, при наличии команды пуска, автоматически производится повторный запуск. Это может произойти, например, после срабатывания защит электродвигателя. В результате возникают опасные для установки и для человека состояния.</p> <p>Перед сбросом отмените команду на запуск (через ПЛК или с помощью кнопки).</p> <p>Для этого соедините, например, выход общей ошибки (клеммы 95 и 96) с системой управления.</p> |

Примечание

Потеря сертифицированной защиты электродвигателя от перегрузки в соответствии с АTEX / IECEx.

Обратите внимание, что при эксплуатации электродвигателей в соответствии с АTEX / IECEx использование этой электрической схемы недопустимо.

Электрическая схема



- F1 Предохранитель
- S1 Переключатель
- S2 Кнопочный выключатель: сброс > 4 с
- S_n Селекторный кнопочный выключатель плавного пуска
- S_{n1} Пуск / останов (прямой пуск)
- Q1 Автоматический выключатель
- Q11 Устройство плавного пуска 3RW50
- Q21 Контактор прямого пуска
- P1 Индикаторная лампа, ошибка
- P2 Индикаторная лампа
- P3 Индикаторная лампа
- M1 Электродвигатель

Программное обеспечение сторонних разработчиков



В.1 Информация о программном обеспечении сторонних разработчиков

Информация для партнёров по сбыту: просим передать этот документ вашим клиентам во избежание нарушений лицензионных прав.

Информация о программном обеспечении сторонних разработчиков

Настоящий продукт, настоящее решение или сервис («Продукт») включает в себя программные компоненты сторонних разработчиков, перечисленные ниже. Это компоненты программного обеспечения с открытым кодом, имеющие лицензию, признанную организацией Open Source Initiative (<http://www.opensource.org>), либо иную лицензию согласно определению компании SIEMENS OSS"), и / или компоненты коммерческого либо свободно распространяемого программного обеспечения. В отношении компонентов OSS соответствующие условия лицензии OSS имеют приоритет перед всеми прочими положениями, применимыми к данному Продукту. SIEMENS предоставляет вам долевые права на OSS в отношении данного Продукта на безвозмездной основе.

Если SIEMENS комбинирует или связывает определённые компоненты Продукта с компонентами OSS в соответствии с определением применимой лицензии, лицензированными по версии 2 или более поздней GNU LGPL, и если неограниченное использование соответствующего объектного файла не разрешено («Модуль по лицензии LGPL», причём Модуль по лицензии LGPL и компоненты, с которыми скомбинирован или связан Модуль по лицензии LGPL, далее именуются «Комбинированный продукт») и выполнены соответствующие критерии лицензии LGPL, вам разрешается дополнительно (i) обрабатывать Комбинированный продукт в собственных целях и, в частности, но не ограничиваясь, обрабатывать Комбинированный продукт таким образом, чтобы связать его с модифицированной версией Модуля по лицензии LGPL, а также (ii) проводить обратную разработку Комбинированного продукта, но только в целях исправления ошибок вашей обработки. Право на обработку не включает в себя право на дистрибуцию. Вы обязаны сохранять конфиденциальность в отношении всей информации, полученной вами в ходе обратной разработки Комбинированного продукта.

Определённые лицензии OSS обязывают SIEMENS раскрывать исходный код, например, GNU General Public License, GNU Lesser General Public License и Mozilla Public License. Если указанные лицензии применимы и Продукт поставлен без необходимого исходного кода, копия исходного кода может быть запрошена обладателем настоящей информации в течение времени, указанного в применимой лицензии OSS, по следующему адресу.

За выполнение запроса SIEMENS может взимать сбор в размере до 5 евро.

Гарантия в отношении дальнейшего применения программного обеспечения с открытым кодом

Гарантийные обязательства SIEMENS регулируются соответствующим договором с компанией SIEMENS. Если вы модифицируете Продукт или компоненты OSS либо используете их иным образом, чем указано компанией SIEMENS, гарантия аннулируется, техническая поддержка не предоставляется. Приведённые ниже лицензионные условия могут включать в себя положения об ограничении ответственности, действующие в отношениях между вами и соответствующим лицензиаром. Во избежание сомнений подчёркиваем, что SIEMENS не даёт гарантии от имени сторонних лицензиаров и гарантии, налагающей обязательства на сторонних лицензиаров.

Open Source Software and/or other third-party software contained in this Product

If you like to receive a copy of the source code, please contact SIEMENS at the following address:

Siemens AG

LC TE SL

Werner-von-Siemens Str. 60

91052 Erlangen

Germany

Subject: Open Source Request (please specify Product name and version)

Please note the following license conditions and copyright notices applicable to Open Source Software and/or other components (or parts thereof):

| Component | Open Source Software [Yes/No] | Acknowledgements/ Comments | License conditions and copyright notices |
|--|-------------------------------|----------------------------|---|
| TivaWare Peripheral Driver Library - 2.1.4 | YES | | LICENSE AND COPYRIGHT INFORMATION FOR COMPONENT TIVA WARE PDL - 2.1.4 |

LICENSE CONDITIONS AND COPYRIGHT NOTICES

Open Source Software: TivaWare Peripheral Driver Library - 2.1.4

Enclosed you'll find license conditions and copyright notices applicable for Open Source Software TivaWare Peripheral Driver Library - 2.1.4

License conditions:

```
//  
// Redistribution and use in source and binary forms, with or without  
// modification, are permitted provided that the following conditions  
// are met:  
//  
// Redistributions of source code must retain the above copyright  
// notice, this list of conditions and the following disclaimer.  
//  
// Redistributions in binary form must reproduce the above copyright  
// notice, this list of conditions and the following disclaimer in the  
// documentation and/or other materials provided with the  
// distribution.  
//  
// Neither the name of Texas Instruments Incorporated nor the names of  
// its contributors may be used to endorse or promote products derived  
// from this software without specific prior written permission.  
//  
// THIS SOFTWARE IS PROVIDED BY THE COPYRIGHT HOLDERS AND CONTRIBUTORS  
// "AS IS" AND ANY EXPRESS OR IMPLIED WARRANTIES, INCLUDING, BUT NOT  
// LIMITED TO, THE IMPLIED WARRANTIES OF MERCHANTABILITY AND FITNESS FOR  
// A PARTICULAR PURPOSE ARE DISCLAIMED. IN NO EVENT SHALL THE COPYRIGHT  
// OWNER OR CONTRIBUTORS BE LIABLE FOR ANY DIRECT, INDIRECT, INCIDENTAL,  
// SPECIAL, EXEMPLARY, OR CONSEQUENTIAL DAMAGES (INCLUDING, BUT NOT  
// LIMITED TO, PROCUREMENT OF SUBSTITUTE GOODS OR SERVICES; LOSS OF USE,  
// DATA, OR PROFITS; OR BUSINESS INTERRUPTION) HOWEVER CAUSED AND ON ANY  
// THEORY OF LIABILITY, WHETHER IN CONTRACT, STRICT LIABILITY, OR TORT  
// (INCLUDING NEGLIGENCE OR OTHERWISE) ARISING IN ANY WAY OUT OF THE USE  
// OF THIS SOFTWARE, EVEN IF ADVISED OF THE POSSIBILITY OF SUCH DAMAGE.
```

Copyrights:

```
Copyright © 2014-2017 Texas Instruments Incorporated  
Copyright © 2015-2017 Texas Instruments Incorporated  
Copyright © 2013-2017 Texas Instruments Incorporated  
Copyright © 2012-2017 Texas Instruments Incorporated  
Copyright © 2011-2017 Texas Instruments Incorporated  
Copyright © 2010-2017 Texas Instruments Incorporated  
Copyright © 2008-2017 Texas Instruments Incorporated  
Copyright © 2007-2017 Texas Instruments Incorporated  
Copyright © 2006-2017 Texas Instruments Incorporated  
Copyright © 2005-2017 Texas Instruments Incorporated  
.
```


Глоссарий

GSD

Мастер-файл устройства

Этот файл используется для настройки устройства как стандартного ведомого устройства по стандарту DP в системе автоматизации Siemens или другого производителя.

GSDML

Мастер-файл устройства

Этот файл используется для настройки устройства как стандартного ведомого устройства по стандарту PN в системе автоматизации Siemens или другого производителя.

HSP

Пакет поддержки аппаратных средств

С помощью пакетов поддержки аппаратных средств осуществляется проектирование модулей, которых нет в каталоге аппаратных средств в вашей версии TIA Portal.

PII / PIO

Образ процесса входов / выходов

STS

Инструмент выбора устройств плавного пуска

Программное обеспечение STS (инструмент выбора устройств плавного пуска) позволяет производить расчет параметров устройств плавного пуска. После того как пользователь введет характеристики электродвигателя и нагрузки, а также требования, обусловленные особенностями применения, программное обеспечение STS предлагает устройства плавного пуска, подходящие для соответствующей области применения.

Автоматический сброс (Auto RESET)

«Автоматический сброс» означает, что ошибки квитируются автоматически при устранении их причины.

Дистанционный сброс (Remote RESET)

«Дистанционный СБРОС» (Remote RESET) означает, что ошибки квитируются путем отключения и последующей подачи питающего напряжения вспомогательной цепи. При этом устройство плавного пуска 3RW50 должно быть отключено от управляющего питающего напряжения минимум на 4 секунды.

Замыкание на землю

Ошибка, при которой возникает контакт линейного проводника с землей или заземленной нейтралью.

Образ процесса

Образ сигналов дискретных входов и выходов в памяти системы управления.

Образы процесса могут передаваться следующим образом:

- Циклически по протоколу полевой шины
- Ациклически, с помощью наборов данных

Ручной сброс (Manual RESET)

«Ручной сброс» (Manual RESET) означает, что ошибки могут квитируются следующими способами:

- С помощью кнопки RESET / TEST на устройстве плавного пуска 3RW50
- С помощью кнопки RESET / TEST на панели управления 3RW5 HMI Standard
- С помощью сброса через интерфейс шины
- С помощью сброса путем нажатия кнопки F на панели управления 3RW5 HMI High-Feature
- С помощью сброса через панель управления 3RW5 HMI High-Feature

Указатель

З

- 3D-модель, 35
- 3RW5 HMI High-Feature, 30
 - Диагностика коммуникации, 182
 - Диагностика панели управления 3RW5 HMI High-Feature, 183
 - Диагностика устройства плавного пуска, 179
 - Журналы ошибок (Logbooks), 188
 - Заводская настройка, 194
 - Монтаж, 63
 - Обновление прошивки, 192
 - Ошибки и меры по их устранению, 177
 - Первоначальный ввод в эксплуатацию, 117
 - Светодиодные индикаторы коммутационного состояния УПП, 168
- 3RW5 HMI Standard, 30
 - Меню, 143
 - Монтаж, 62

L

LICENSE CONDITIONS AND COPYRIGHT NOTICES, 235

A

- Аварийный останов по SIL 1 (PL c) с реле безопасности 3SK1, 223
- Аварийный останов по SIL 3 или PL e с реле безопасности 3SK1, 227
- Автоматический сброс (Auto RESET), 98, 178
- Аналоговый выход AQ
 - Параметрирование, 111

B

- Варианты диагностики, 163
- Варианты исполнения, 21
- Винтовые клеммы
 - Подключение, 79
 - Управляющий ток, 81
- Включение посредством ПЛК, 214
- Включение сетевого контактора, 215

- Выводы главной цепи
 - Монтаж, 78
- Выход 13 / 14
 - Параметрирование, 99
- Выходной сигнал, 99

Г

- Габаритные чертежи, 35
- Главное меню
 - Карта Micro SD, 158
 - Обзор, 152
 - Отображение значений, 150
- Графическая индикация измеренных значений
 - Гистограмма, 148
 - Линейная диаграмма, 148

Д

- Данные CAx, 35, 199, 205
- Демонтаж
 - На монтажной панели, 68
- Диаграммы состояний, 72
- Директивы
 - Директивы по ESD, 39
- Директивы по ESD, 39
- Дистанционный сброс (Remote RESET), 98, 178
- Дополнительные параметры, 136

Ж

- Журналы ошибок (Logbooks), 188

З

- Заводская настройка, 193
 - Восстановление, 196
 - Кнопка MODE и RESET / TEST, 196
 - Панель управления 3RW5 HMI High-Feature, 194
 - Способы восстановления, 193
- Заводская настройка
 - Мастер-кнопка сброса RESET, 195
- Замена
 - Клеммы вспомогательных цепей, 84
 - Клеммы подключения, 76
- Запрос в службу поддержки, 37

Запуск с питающим напряжением вспомогательной цепи, 212
Запуск электродвигателя с электромагнитным тормозом, 222
Защита электродвигателя
 Защита электродвигателя от перегрузки, 126
 Полная защита двигателя, 126
 Термисторная защита электродвигателя с термисторным датчиком, 128
Защитная крышка
 Замена, 65
Знания, 9

И

Измеренные значения
 Отображение значений, 146
Индикация состояний и ошибок, 165
Инструмент выбора устройств плавного пуска, 23
Интерфейсы взаимодействия, 13

К

Карта Micro SD, 158, 192
Каталог, 33
Клемма главной цепи (сторона питания / подключение электродвигателя)
 Подключение, 74
Клеммные крышки, 78
Клеммы
 Обзор, 70
Кнопка MODE и RESET / TEST
 Заводская настройка, 196
Коммуникационные модули, 27
Компенсация реактивной мощности, 41
Контактор для аварийного пуска, 231
Крепежные элементы для монтажа, 27
Крышка вентилятора
 Монтаж, 52

Л

Локальная защита от несанкционированного доступа (ПИН-код), 154
 Изменить, 156
 Удалить, 157
 Установка, 155

М

Макросы EPLAN, 35
Мастер-кнопка сброса RESET
 Заводская настройка, 195
Монтаж
 На монтажной панели, 66

Н

Настройка режима работы, 17

О

Обзор
 Информация об устройстве, 152
Области применения, 22
Обновление прошивки, 190
Образ процесса (Process image)
 Отображение значений, 150
Онлайн-помощь, 32
Отображение значений
 Измеренные значения, 146
 Образ процесса (Process image), 150
Ошибки и меры по их устранению, 170
 3RW5 HMI High-Feature, 177

П

Панель 3RW5 HMI High-Feature
 Монтаж, 58
Панель управления 3RW5 HMI High-Feature
 Внешний вид и элементы управления, 104
 Графическая индикация измеренных значений, 148
 Дверца шкафа, 58
 Дополнительно загрузить язык, 161
 Карта Micro SD, 158
 Монтаж, 55
 Обзор, 152
 Отображение значений, 146, 150
 Параметрирование, 113
Панель управления 3RW5 HMI Standard
 Дверца шкафа, 56
 Конфигурация устройства, 141
 Монтаж, 55, 56
 Светодиодные индикаторы коммутационного состояния УПП, 167
Параметр
 Дополнительные параметры, 136

Обзор, 93
 Управление через цифровой вход, 139
 Передача данных, 14
 ПО SIRIUS Soft Starter ES (TIA Portal), 28
 Подключение индикатора измеренных значений к аналоговому выходу, 219
 Подключение термисторного датчика, 218
 Правила техники безопасности, 42
 Предложения по настройке, 94
 Предупреждения и обработка предупреждений, 169
 Приложение
 SIEMENS Industry Online Support, 36
 Пример схемы
 Аварийный останов по SIL 1 (PL c) с реле безопасности 3SK1, 223
 Аварийный останов по SIL 3 или PL e с реле безопасности 3SK1, 227
 Включение посредством ПЛК, 214
 Включение сетевого контактора, 215
 Запуск с питающим напряжением вспомогательной цепи, 212
 Запуск электродвигателя с электромагнитным тормозом, 222
 Контактор для аварийного пуска, 231
 Подключение индикатора измеренных значений к аналоговому выходу, 219
 Подключение термисторного датчика, 218
 Проводка для дистанционного сброса (Remote RESET), 217
 Управление с помощью кнопочного выключателя, 210
 Управление посредством ПЛК, 211
 Электропроводка вспомогательных цепей для использования в зонах ATEX / IECEx с дополнительным сетевым контактором, 220
 Элементы фидера, тип координации 1, без предохранителей, 207
 Элементы фидера, тип координации 1, с предохранителями, 208
 Элементы фидера, тип координации 2, 209
 Проводка для дистанционного сброса (Remote RESET), 217
 Программное обеспечение сторонних разработчиков, 233
 Пружинная клемма
 Подключение, 82
 Пружинные клеммы
 Управляющий ток, 83
 Пять правил техники безопасности для электриков, 42

Р

Режим параметрирования, 101
 Режим работы, 15
 Режим сброса (RESET MODE), 96
 Ремонт, 189
 Руководства, 32
 Ручной сброс (Manual RESET), 98, 178

С

Самодиагностика (тест) (Self-test (user-test)), 184
 Светодиод STATE / OVERLOAD, 166
 Светодиоды
 Индикация состояний и ошибок, 165
 Собственная защита устройства, 129
 Соединение соединительного кабеля панели управления HMI, 55
 Соединительный кабель COM, 27
 Вынуть, 90
 Извлечение, 89
 Подключение, 86, 87
 Сообщения и диагностика
 Диагностика коммуникации, 182
 Диагностика панели управления 3RW5 HMI High-Feature, 183
 Журналы ошибок (Logbooks), 188
 Индикация состояний и ошибок, 165
 Ошибки панели управления 3RW5 HMI High-Feature и меры по их устранению, 177
 Список литературы, 32
 Структура артикула, 24
 Схема сверления, 202

Т

Термисторная защита электродвигателя с термисторным датчиком, 128
 Тест
 Защита электродвигателя от перегрузки, 184
 Регистрация тока, 184
 Тест светодиодов, 184
 Тестовый режим с небольшой нагрузкой (Test with small load), 137
 Технический паспорт продукта, 199, 205
 Техническое обслуживание, 189

- У**
- Управление с помощью кнопочного выключателя, 210
 - Управление посредством ПЛК, 211
 - Управление через цифровой вход, 139
 - Устройство плавного пуска 3RW50, 65, 74
 - Журналы ошибок (Logbooks), 188
 - Монтаж, 51, 53
 - Параметрирование, 95
 - Первоначальный ввод в эксплуатацию, 115
 - Пломбирование, 116
 - Поворотные переключатели, 91
 - Подключение, 73
 - Светодиодные индикаторы коммутационного состояния УПП, 164, 165
 - Техническое обслуживание и ремонт, 189
- Ф**
- Функции, 12
 - Дополнительные параметры, 136
 - Ограничение тока, 123
 - Плавный разгон, 119, 125
 - Термисторная защита электродвигателя с термисторным датчиком, 128
 - Управление через цифровой вход, 139
 - Функциональный тест, 184
 - Функция плавного ограничения вращающего момента (Soft Torque), 96
 - Функция плавного регулирования вращающего момента (Soft Torque), 130
- Ц**
- Целевая группа, 9
- Ч**
- Часто задаваемые вопросы, 33
- Э**
- Электронная защита электродвигателя от перегрузки, 126
 - Электропроводка вспомогательных цепей для использования в зонах ATEX / IECEx с дополнительным сетевым контактором, 220
 - Элементы фидера, тип координации 1, без предохранителей, 207
 - Элементы фидера, тип координации 1, с предохранителями, 208
 - Элементы фидера, тип координации 2, 209