

BOLID



Кронштейн

BOLID BR-110





Руководство по эксплуатации

АЦДР.733100.019 РЭп

Настоящее руководство по эксплуатации (далее по тексту – РЭ) содержит сведения о назначении, конструкции и технических характеристиках кронштейна «BOLID BR-110» АЦДР.733100.019 (далее по тексту – изделие или кронштейн) и указания, необходимые для его правильной и безопасной эксплуатации.

ВНИМАНИЕ!



-  Руководство по эксплуатации содержит только справочную информацию, необходимую для использования его технических возможностей.
-  Дизайн устройства и технические характеристики, упомянутые в данном руководстве, подлежат изменению без обязательного предварительного письменного уведомления.
-  Торговые марки и зарегистрированные торговые марки, упомянутые в данном руководстве, являются собственностью правообладателей.
-  В случае нахождения неточностей или несоответствий, обращайтесь в службу поддержки.

СОДЕРЖАНИЕ

1 ОБЩИЕ СВЕДЕНИЯ	4
2 ТЕХНИЧЕСКИЕ ХАРАКТЕРИСТИКИ	5
3 КОМПЛЕКТНОСТЬ	5
4 МОНТАЖ И ДЕМОНТАЖ	6
4.1 МЕРЫ БЕЗОПАСНОСТИ	6
4.2 ПОДГОТОВКА ИЗДЕЛИЯ К МОНТАЖУ	6
4.3 МОНТАЖ	9
4.3.1 Настенное крепление	9
4.4 ДЕМОНТАЖ	12
5 ТЕХНИЧЕСКОЕ ОБСЛУЖИВАНИЕ И ПРОВЕРКА РАБОТСПОСОБНОСТИ	12
6 РЕМОНТ	13
7 УПАКОВКА	13
8 ХРАНЕНИЕ	13
9 ТРАНСПОРТИРОВКА	13
10 УТИЛИЗАЦИЯ	14
11 ГАРАНТИИ ИЗГОТОВИТЕЛЯ	14
12 СВЕДЕНИЯ О СЕРТИФИКАЦИИ	14
13 СВЕДЕНИЯ О ПРИЁМКЕ	14

1 ОБЩИЕ СВЕДЕНИЯ

Кронштейн с интегрированной монтажной коробкой и креплением для страховочного троса BOLID BR-110 предназначен для монтажа поворотных видеокамер на стены, внешний угол здания, столб или конструкции. Подходит для крепления поворотных видеокамер без адаптера. Винты для крепления кронштейна на установочную поверхность не входят в комплект поставки и выбираются самостоятельно в зависимости от способа установки. Допустимая нагрузка не более 8 кг.

Используется при монтаже сетевых и аналоговых поворотных видеокамер: BOLID VCI-528, BOLID VCI-528-00, BOLID VCI-529, BOLID VCI-529-06, BOLID VCG-528-00, BOLID VCG-528 (вер. 1 – 3).

Совместим с кронштейнами: BOLID BR-102 (угловое крепление), BOLID BR-103 (столбовое крепление).

Совместим с монтажным адаптером: BOLID BR-305 (используется для крепления видеокамер с адаптером).

Кронштейн предназначен для установки в жилых, коммерческих и производственных зонах, для профессионального использования и рассчитан на непрерывную круглосуточную эксплуатацию.

2 ТЕХНИЧЕСКИЕ ХАРАКТЕРИСТИКИ

Основные технические характеристики изделия представлены в таблице ниже (Таблица 2.1).

Таблица 2.1 – Технические характеристики*

Наименование параметра	Значение параметра
Материал корпуса	Алюминий
Габаритные размеры	363×174×135 мм
Диапазон рабочих температур	От -50 °С до +60 °С
Относительная влажность воздуха	От 0 % до 90 %
Допустимая нагрузка	Не более 8 кг
Масса	2 кг
Цвет	Белый

*Технические характеристики могут отличаться от заявленных.

3 КОМПЛЕКТНОСТЬ

Состав изделия при поставке представлен ниже (Таблица 3.1).

Таблица 3.1 – Комплект поставки*

Обозначение	Наименование	Количество
АЦДР.733100.019	Кронштейн «BOLID BR-110»	1 шт.
АЦДР.733100.019 РЭ	Руководство по эксплуатации изделия «BOLID BR-110»	1 экз.
	Ключ S5.0 «Шестигранник»	1 шт.
	Ключ S6.0 «Шестигранник»	1 шт.
	Винт М6	4 шт.
	Винт М5	3 шт.
	Герметизирующая заглушка М20	2 шт.

*Комплект поставки может отличаться от заявленного.

4 МОНТАЖ И ДЕМОНТАЖ

4.1 МЕРЫ БЕЗОПАСНОСТИ

1. К работе с изделием допускается квалифицированный персонал, изучивший настоящее руководство.
2. Для монтажных работ необходимо использовать исправный, безопасный и удобный монтажный инструмент.
3. Монтаж производить только на чистой, сухой установочной поверхности при отсутствии атмосферных осадков, повышенной влажности и иных неблагоприятных условий.
4. Не устанавливайте изделие в местах: температура в которых опускается ниже минус 50 °С и/или поднимается выше плюс 60 °С; с влажностью до 90 %, в местах повышенного испарения и парообразования, усиленной вибрацией.

4.2 ПОДГОТОВКА ИЗДЕЛИЯ К МОНТАЖУ

Выберите место крепления с учетом габаритных размеров изделия (Рисунок 4.1) и удобства работы с монтажным инструментом. Перед установкой убедитесь, что монтажная поверхность способна выдерживать трехкратный вес видеокамеры и кронштейна. Допустимая нагрузка для кронштейна составляет не более 8 кг.

Крепление настенного кронштейна на монтажную поверхность происходит с помощью болтов выбранных в зависимости от места крепления.

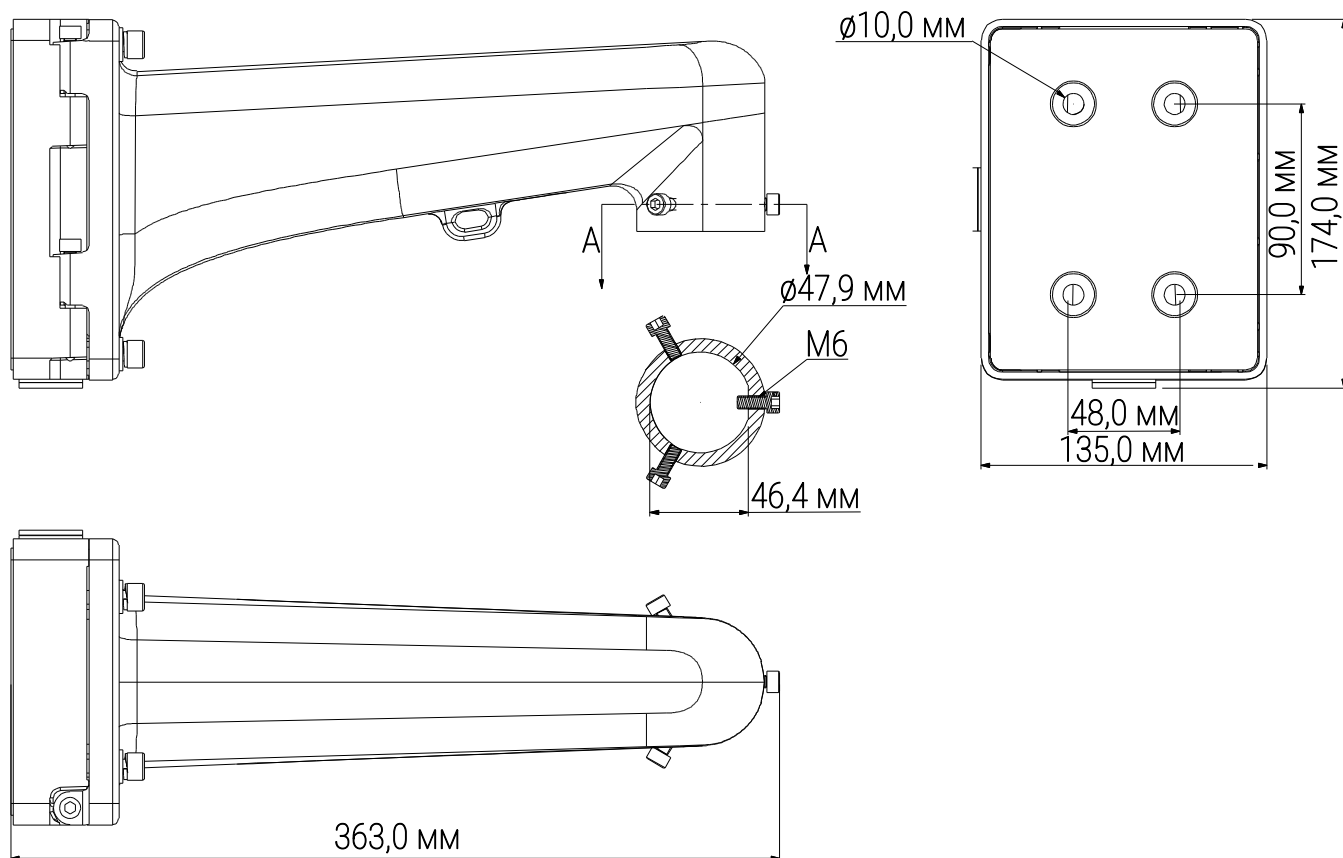

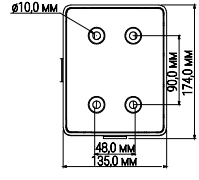
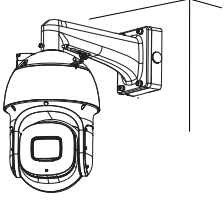


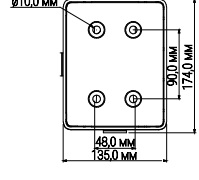
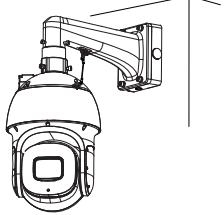


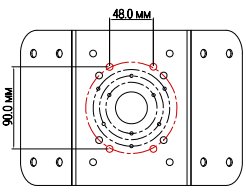
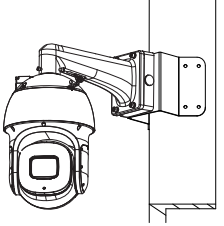


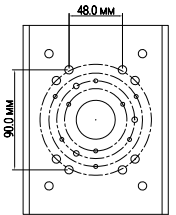
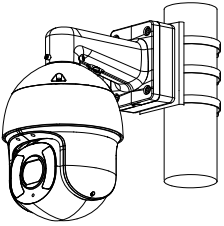


Рисунок 4.1 – Габаритные размеры

Таблица 4.1 – Типы крепления

Совместимые модели камер	Тип крепления	Кронштейны для монтажа		Монтаж	
VCI-528 (вер. 3 и 4) VCI-528-00 VCI-529 VCI-529-06 VCG-528-00 VCG-528 (вер.3)	Настенное	—	 BR-110		
VCI-528 (вер.1 и 2) VCG-528 (вер.1,2 и 4)	Настенное	 BR-305	 BR-110		
VCI-528 (вер. 3 и 4) VCI-528-00 VCI-529 VCI-529-06 VCG-528-00 VCG-528 (вер.3)	Угловое	 BR-110	 BR-102		
VCI-528 (вер. 3 и 4) VCI-528-00 VCI-529 VCI-529-06 VCG-528-00 VCG-528 (вер.3)	Столбовое	 BR-110	 BR-103		

4.3 МОНТАЖ

4.3.1 Настенное крепление

1. С помощью ключа S6.0 «Шестигранник» из комплекта поставки настенного кронштейна ослабьте фиксирующие винты (Рисунок 4.2).

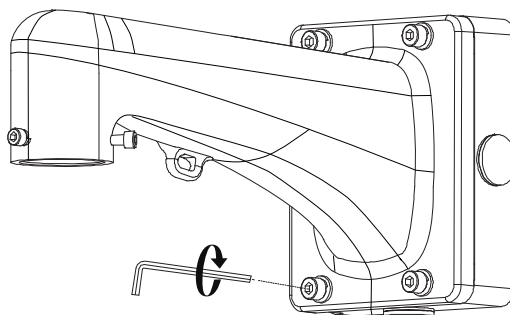


Рисунок 4.2 – Монтаж

2. Отделите кронштейн от монтажной коробки (Рисунок 4.3).

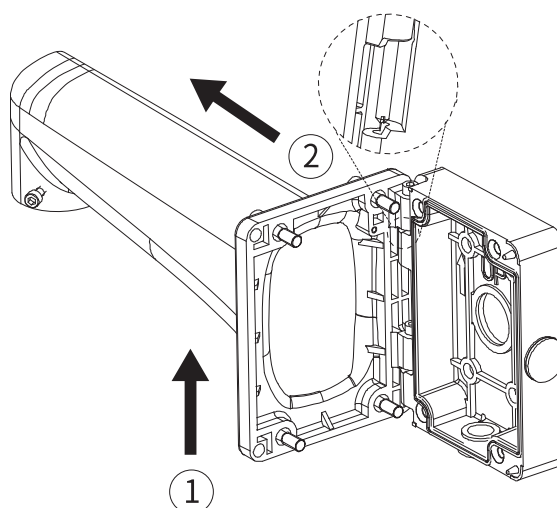


Рисунок 4.3 – Монтаж

3. Используя монтажную коробку настенного кронштейна, отметьте точки крепления на установочной поверхности и просверлите 4 отверстия (диаметр 8 мм, глубина не менее 65 мм) в установочной поверхности.

4. Сделайте сквозное отверстие в установочной поверхности для вывода кабеля к видеокамере.

5. Закрепите монтажную коробку настенного кронштейна с указателем «UP (верх)» на установочной поверхности (Рисунок 4.4).

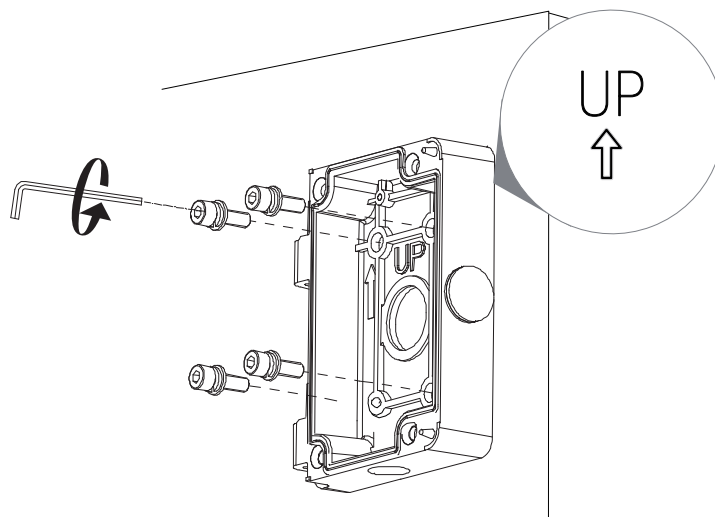


Рисунок 4.4 – Монтаж

6. Совместите поворотную камеру и кронштейн. Аккуратно протолкните кабель от видеокамеры внутрь кронштейна (Рисунок 4.5).

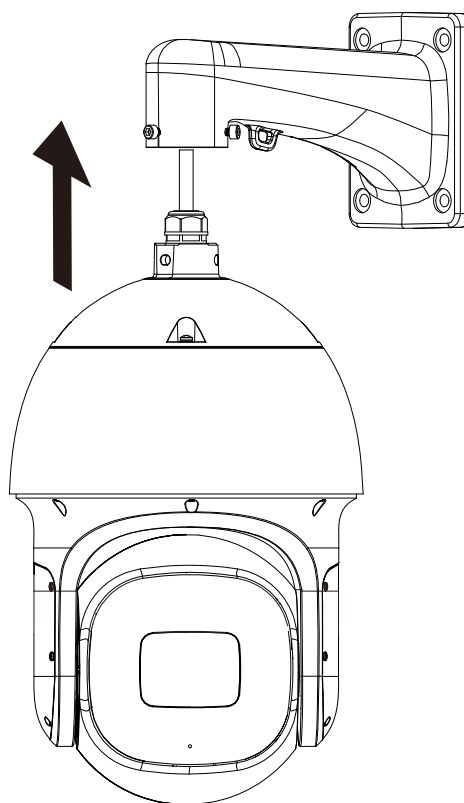


Рисунок 4.5 – Монтаж

7. С помощью ключа S5.0 «Шестигранник» из комплекта поставки настенного кронштейна затяните три фиксирующих винта (Рисунок 4.6).

8. Используя карабин, закрепите видеокамеру на настенном кронштейне (Рисунок 4.6).

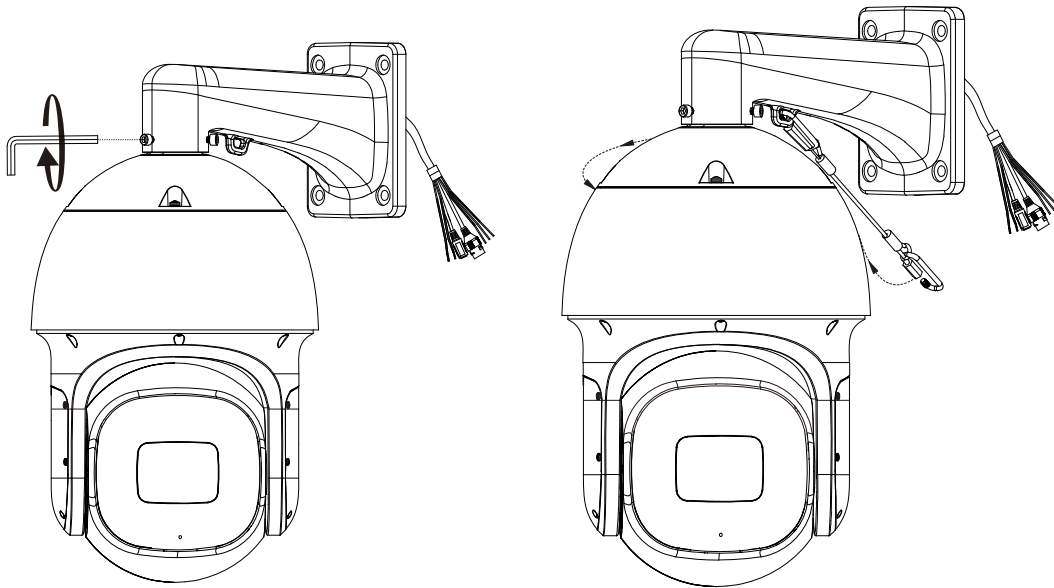


Рисунок 4.6 – Монтаж

9. Выполните соединение кронштейна с зафиксированной видеокамерой и монтажной коробкой.

10. Выполните подключение кабелей (Рисунок 4.7).

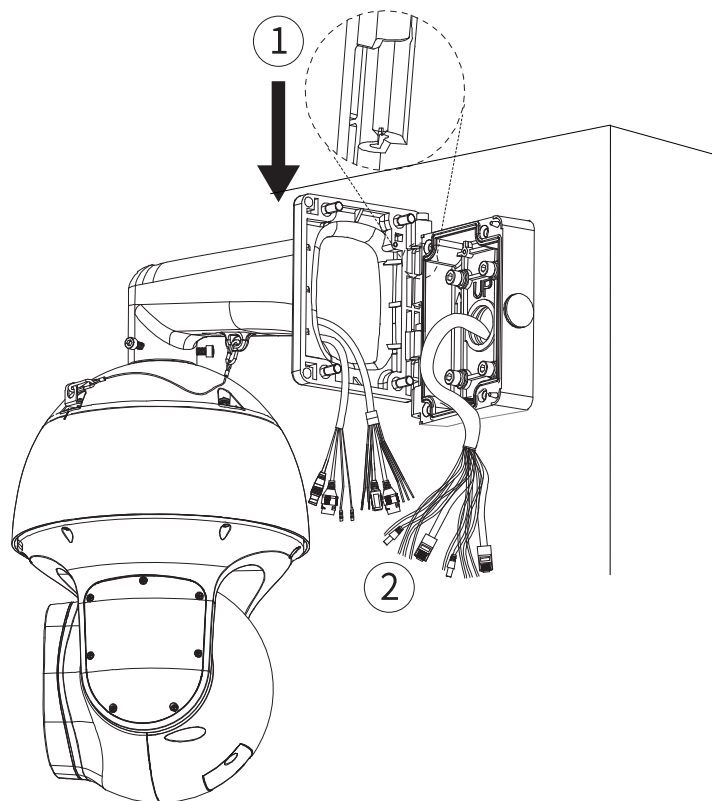


Рисунок 4.7 – Монтаж

11. С помощью ключа S6.0 «Шестигранник» из комплекта поставки кронштейна затяните фиксирующие винты (Рисунок 4.8).

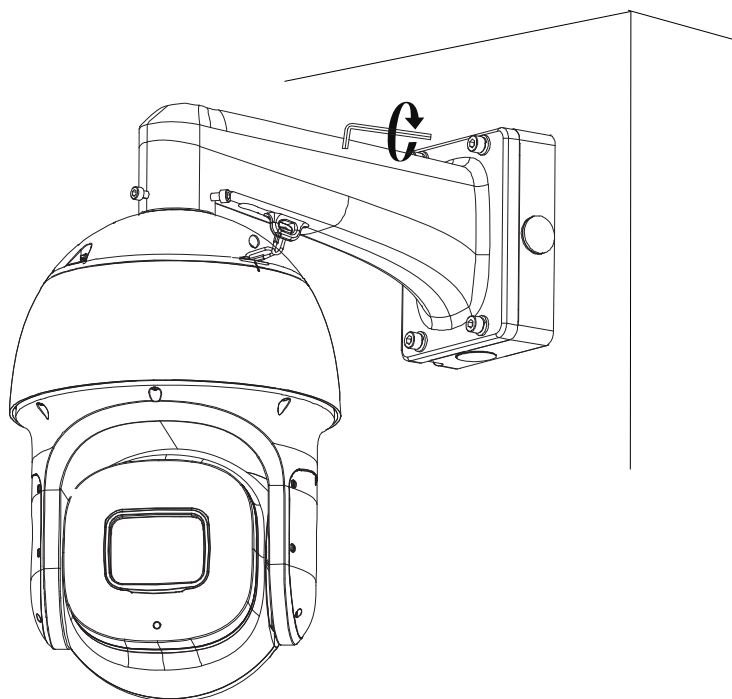


Рисунок 4.8 – Монтаж

4.4 ДЕМОНТАЖ

Демонтаж производится в обратном порядке при отключенном напряжении питания.

5 ТЕХНИЧЕСКОЕ ОБСЛУЖИВАНИЕ И ПРОВЕРКА РАБОТОСПОСОБНОСТИ

Ежегодные и ежемесячные работы по техническому обслуживанию проводятся согласно принятых и действующих в организации пользователя регламентов и норм и в том числе могут включать:

- Проверку креплений кронштейнов всех камер и узлов;
- Проверку целостности изделия;
- Очистку от пыли и грязи.

Проверка работоспособности заключается в анализе внешнего вида, наличие дефектов и в оценке крепления.

Изделие, не прошедшее проверку работоспособности, считается неисправным.

6 РЕМОНТ

При выявлении неисправного изделия его нужно направить в ремонт по адресу предприятия-изготовителя. Отправка изделия для проведения текущего ремонта оформляется в соответствии с СТО СМК 8.5.3-2015, размещённом на нашем сайте <https://bolid.ru/support/remont/>.

При направлении изделия в ремонт к нему обязательно должен быть приложен акт с описанием возможной неисправности.

Рекламации направлять по адресу:

ЗАО НВП «Болд», 141070, Московская область, г. Королёв, ул. Пионерская, д. 4.

При затруднениях, возникших при эксплуатации изделия, рекомендуется обращаться в техническую поддержку по телефону +7 (495) 775-71-55 или по электронной почте support@bolid.ru.

7 УПАКОВКА

Изделие и эксплуатационная документация упакованы в индивидуальную упаковку.

8 ХРАНЕНИЕ

Хранение изделия в индивидуальной упаковке допускается при температуре окружающего воздуха от минус 50 °С до плюс 50 °С и относительной влажности до 95 % при температуре плюс 20 °С. В помещениях для хранения не должно быть паров кислот, щелочей, агрессивных газов и других вредных примесей, вызывающих коррозию.

9 ТРАНСПОРТИРОВКА

Транспортирование изделия производится при температуре окружающего воздуха от минус 50 °С до плюс 60 °С и относительной влажности до 90 % любым видом крытых транспортных средств, не допуская разрушения изделия и изменения его внешнего вида. При транспортировании изделие должно оберегаться от ударов, толчков, воздействия влаги и агрессивных паров и газов, вызывающих коррозию.

10 УТИЛИЗАЦИЯ

Изделие не представляет опасности для жизни, здоровья людей и окружающей среды в течение срока службы и после его окончания. Специальные меры безопасности при утилизации не требуются.

Утилизация изделия производится с учетом отсутствия в нем токсичных компонентов.

Содержание драгоценных материалов: не требует учёта при хранении, списании и утилизации (п. 1.2 ГОСТ 2.608-78).

Содержание цветных металлов: не требует учёта при списании и дальнейшей утилизации изделия.

11 ГАРАНТИИ ИЗГОТОВИТЕЛЯ

Средний срок службы изделия – 10 лет.

Гарантийный срок эксплуатации – 36 месяцев с даты приобретения.

При отсутствии документа, подтверждающего факт приобретения, гарантийный срок исчисляется от даты производства.

12 СВЕДЕНИЯ О СЕРТИФИКАЦИИ

Изделие имеет сертификат соответствия технических средств обеспечения транспортной безопасности требованиям к их функциональным свойствам № МВД РФ.03.000973.

13 СВЕДЕНИЯ О ПРИЁМКЕ

Изделие, кронштейн «BOLID BR-110» АЦДР.733100.019, принято в соответствии с обязательными требованиями государственных стандартов и действующей технической документации, признано годным к эксплуатации ЗАО НВП «Болид».

ЛИСТ РЕГИСТРАЦИИ ИЗМЕНЕНИЙ

№ Изме- нения	Номера листов (страниц)				Всего листов (страниц) в доку- менте	№ доку- мента	Входящий № сопроводи- тельного документа и дата	Под- пись	Дата
	Изме- нённых	Заме- нённых	Новых	Аннули- рован- ных					



ЗАО НВП «Болид»

Центральный офис:

Адрес: 141070, Московская обл., г. Королёв, ул. Пионерская, 4

Тел.: +7 (495) 775-71-55

Режим работы: пн – пт, 9:00 – 18:00

Электронная почта: info@bolid.ru

Техническая поддержка: support@bolid.ru

Сайт: <https://bolid.ru>

Все предложения и замечания Вы можете отправлять по адресу support@bolid.ru