



Монтажный адаптер

BOLID BR-307

Руководство по эксплуатации

АЦДР.733100.021 РЭп

Настоящее руководство по эксплуатации (далее по тексту – РЭ) содержит сведения о назначении, конструкции и технических характеристиках монтажного адаптера «BOLID BR-307» АЦДР.733100.021 (далее по тексту – изделие или монтажный адаптер) и указания, необходимые для его правильной и безопасной эксплуатации.

ВНИМАНИЕ!



- 📖 Руководство по эксплуатации содержит только справочную информацию, необходимую для использования его технических возможностей.
- 📖 Дизайн устройства и технические характеристики, упомянутые в данном руководстве, подлежат изменению без обязательного предварительного письменного уведомления.
- 📖 Торговые марки и зарегистрированные торговые марки, упомянутые в данном руководстве, являются собственностью правообладателей.
- 📖 В случае нахождения неточностей или несоответствий, обращайтесь в службу поддержки.

СОДЕРЖАНИЕ

1 ОБЩИЕ СВЕДЕНИЯ	4
2 ТЕХНИЧЕСКИЕ ХАРАКТЕРИСТИКИ	5
3 КОМПЛЕКТНОСТЬ	5
4 МОНТАЖ И ДЕМОНТАЖ	6
4.1 МЕРЫ БЕЗОПАСНОСТИ	6
4.2 ПОДГОТОВКА ИЗДЕЛИЯ К МОНТАЖУ	6
4.3 МОНТАЖ	9
4.3.1 Настенное крепление видеокамеры	9
4.4 ДЕМОНТАЖ	11
5 ТЕХНИЧЕСКОЕ ОБСЛУЖИВАНИЕ И ПРОВЕРКА РАБОТОСПОСОБНОСТИ	12
6 РЕМОНТ	12
7 УПАКОВКА	12
8 ХРАНЕНИЕ	13
9 ТРАНСПОРТИРОВКА	13
10 УТИЛИЗАЦИЯ	13
11 ГАРАНТИИ ИЗГОТОВИТЕЛЯ	13
12 СВЕДЕНИЯ О СЕРТИФИКАЦИИ	14
13 СВЕДЕНИЯ О ПРИЁМКЕ	14

1 ОБЩИЕ СВЕДЕНИЯ

Монтажный адаптер предназначен для крепления видеокамеры к кронштейну для потолочного или настенного крепления. Допустимая нагрузка не более 3 кг.

Используется при монтаже сетевой видеокамеры: BOLID VCI-628-00.

Совместим с кронштейном: BOLID BR-107 (настенное крепление), BOLID BR-104 (потолочное крепление).

Совместим с адаптерами-удлинителями: BOLID BR-301, BOLID BR-302.

Монтажный адаптер предназначен для установки в жилых, коммерческих и производственных зонах, для профессионального использования и рассчитан на непрерывную круглосуточную эксплуатацию.



Рисунок 1.1 – Угловое крепление

2 ТЕХНИЧЕСКИЕ ХАРАКТЕРИСТИКИ

Основные технические характеристики изделия представлены в таблице ниже (Таблица 2.1).

Таблица 2.1 – Технические характеристики*

Наименование параметра	Значение параметра
Материал корпуса	Алюминий
Габаритные размеры	Ø169×37 мм
Резьба	G1 1/2"
Диапазон рабочих температур	От -50 °С до +60 °С
Относительная влажность воздуха	От 0 % до 90 %
Допустимая нагрузка	Не более 3 кг
Масса	0,25 кг
Цвет	Белый

*Технические характеристики могут отличаться от заявленных.

3 КОМПЛЕКТНОСТЬ

Состав изделия при поставке представлен ниже (Таблица 3.1).

Таблица 3.1 – Комплект поставки*

Обозначение	Наименование	Количество
АЦДР.733100.021	Монтажный адаптер «BOLID BR-307»	1 шт.
АЦДР.733100.021 РЭ	Руководство по эксплуатации изделия «BOLID BR-307»	1 экз.
	Винт М4×10	4 шт.

*Комплект поставки может отличаться от заявленного.

4 МОНТАЖ И ДЕМОНТАЖ

4.1 МЕРЫ БЕЗОПАСНОСТИ

1. К работе с изделием допускается квалифицированный персонал, изучивший настоящее руководство.

2. Для монтажных работ необходимо использовать исправный, безопасный и удобный монтажный инструмент.

3. Монтаж производить только на чистой, сухой установочной поверхности при отсутствии атмосферных осадков, повышенной влажности и иных неблагоприятных условий.

4. Не устанавливайте изделие в местах: температура в которых опускается ниже минус 50 °С и/или поднимается выше плюс 60 °С; с влажностью до 90 %, в местах повышенного испарения и парообразования, усиленной вибрацией.

4.2 ПОДГОТОВКА ИЗДЕЛИЯ К МОНТАЖУ

Выберите место крепления с учётом габаритных размеров изделия (Рисунок 4.1) и удобства работы с монтажным инструментом. Перед установкой убедитесь, что монтажная поверхность способна выдерживать трехкратный вес видеокамеры, кронштейна и монтажного адаптера. Допустимая нагрузка для монтажного адаптера составляет не более 3 кг.

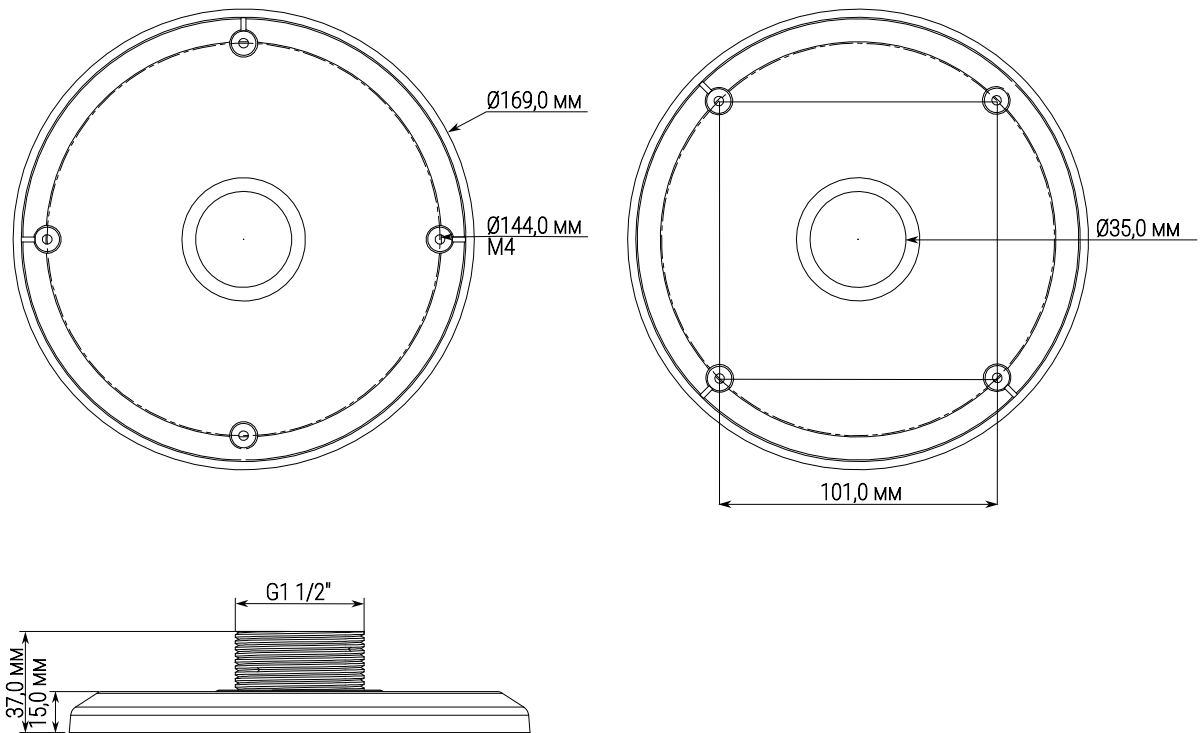


Рисунок 4.1 – Габаритные размеры

Таблица 4.1 – Типы крепления

Тип крепления	Совместимые модели камер	Кронштейны для монтажа	Монтажа
Угловое	 VCI-628-00	 BR-307	
		 BR-107	
		 BR-102	
Настенное	 VCI-628-00	 BR-307	
		 BR-107	

Тип крепления	Совместимые модели камер	Кронштейны для монтажа	Монтажа
Столбовое	 VCI-628-00	 BR-307	
		 BR-107	
		 BR-103	
Потолочное	 VCI-628-00	 BR-104	

4.3 МОНТАЖ

4.3.1 Настенное крепление видеокамеры

Таблица 4.2 – Пример крепления

Тип крепления	Модель камеры	Монтажный адаптер	Кронштейн	Пример монтажа
Настенное	 VCI-628-00	 BR-307	 BR-107	

1. С помощью ключа S3.0 «Шестигранник» из комплекта поставки настенного кронштейна BOLID BR-107, отсоедините кронштейн от монтажной коробки.

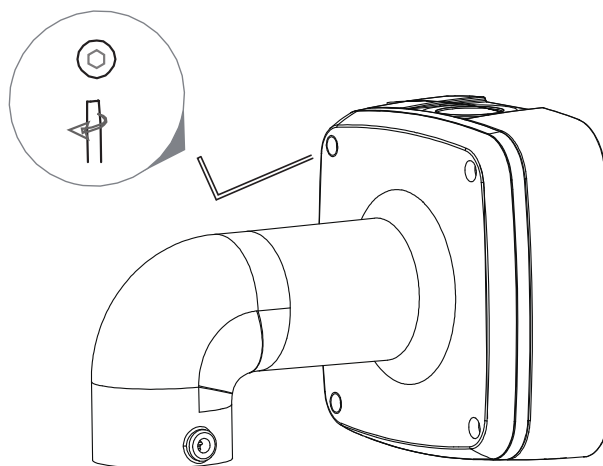


Рисунок 4.2 – Монтаж

2. Используя основание монтажной коробки настенного кронштейна, отметьте точки крепления на установочной поверхности и просверлите четыре отверстия (диаметр 8 мм, глубина не менее 65 мм) в установочной поверхности.

3. Сделайте сквозное отверстие в установочной поверхности для вывода кабеля к видеокамере.

4. Используя дюбеля «8×45» и шурупы «6×45» из комплекта поставки кронштейна, закрепите монтажную коробку кронштейна на установочной поверхности.

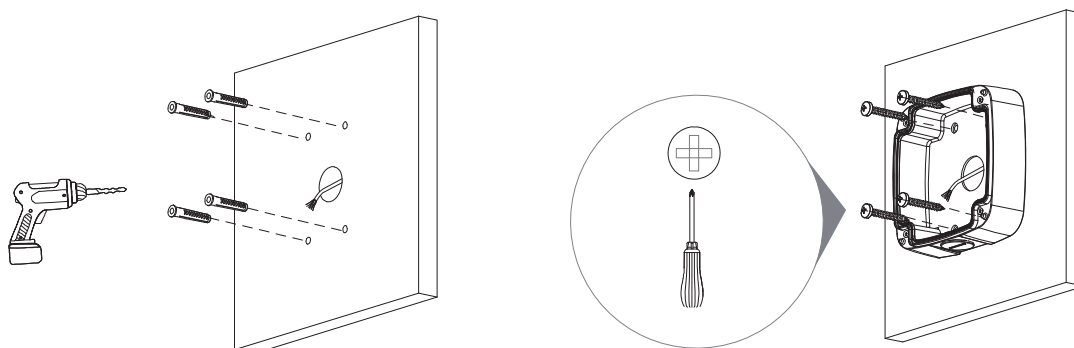


Рисунок 4.3 – Монтаж

5. Прикрепите монтажный адаптер BOLID BR-307 к кронштейну BOLID BR-107.

6. Произведите фиксацию монтажного адаптера BOLID BR-307 с помощью затягивания фиксирующих винтов ключом S3.0 «Шестигранник» из комплекта поставки BOLID BR-107.

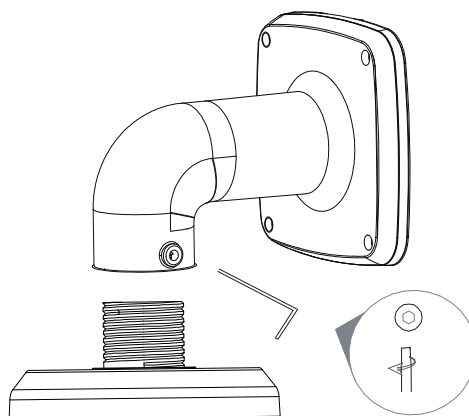


Рисунок 4.4 – Монтаж

7. С помощью ключа T10 «Звездочка» из комплекта поставки видеокамеры выкрутите винты и снимите корпус видеокамеры.

8. Аккуратно протолкните кабель от видеокамеры внутрь конструкции из монтажного адаптера и кронштейна.

9. Совместите основание видеокамеры с монтажным адаптером, зафиксируйте камеру с помощью винтов «M4×10» из комплекта поставки монтажного адаптера и ключа «Шестигранник».

10. Вкрутите винты и закрепите корпус видеокамеры обратно.

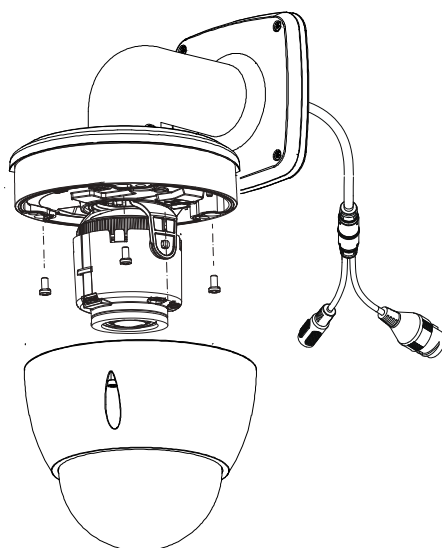


Рисунок 4.5 – Монтаж

11. Выполните подключение кабелей.

12. Установите конструкцию из видеокамеры, монтажного адаптера и кронштейна на монтажную коробку.

13. С помощью ключа S3.0 «Шестигранник» из комплекта поставки кронштейна BOLID BR-107 затяните винты для фиксации (Рисунок 4.6).

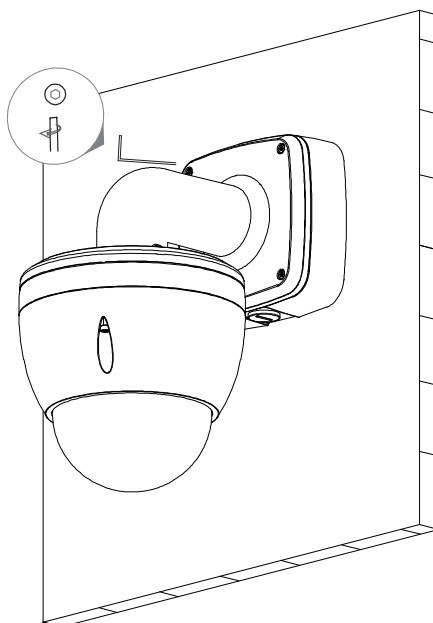


Рисунок 4.6 – Монтаж

4.4 ДЕМОНТАЖ

Демонтаж производится в обратном порядке при отключенном напряжении питания.

5 ТЕХНИЧЕСКОЕ ОБСЛУЖИВАНИЕ И ПРОВЕРКА РАБОТОСПОСОБНОСТИ

Ежегодные и ежемесячные работы по техническому обслуживанию проводятся согласно принятых и действующих в организации пользователя регламентов и норм и в том числе могут включать:

- Проверку креплений кронштейнов всех камер и узлов;
- Проверку целостности изделия;
- Очистку от пыли и грязи.

Проверка работоспособности заключается в анализе внешнего вида, наличие дефектов и в оценке крепления.

Изделие, не прошедшее проверку работоспособности, считается неисправным.

6 РЕМОНТ

При выявлении неисправного изделия его нужно направить в ремонт по адресу предприятия-изготовителя. Отправка изделия для проведения текущего ремонта оформляется в соответствии с СТО СМК 8.5.3-2015, размещённом на нашем сайте <https://bolid.ru/support/remont/>.

При направлении изделия в ремонт к нему обязательно должен быть приложен акт с описанием возможной неисправности.

Рекламации направлять по адресу:

ЗАО НВП «Болид», 141070, Московская область, г. Королёв, ул. Пионерская, д. 4.

При затруднениях, возникших при эксплуатации изделия, рекомендуется обращаться в техническую поддержку по телефону +7 (495) 775-71-55 или по электронной почте support@bolid.ru.

7 УПАКОВКА

Изделие и эксплуатационная документация упакованы в индивидуальную упаковку.

8 ХРАНЕНИЕ

Хранение изделия в индивидуальной упаковке допускается при температуре окружающего воздуха от минус 50 °С до плюс 50 °С и относительной влажности до 95 % при температуре плюс 20 °С. В помещениях для хранения не должно быть паров кислот, щелочей, агрессивных газов и других вредных примесей, вызывающих коррозию.

9 ТРАНСПОРТИРОВКА

Транспортирование изделия производится при температуре окружающего воздуха от минус 50 °С до плюс 60 °С и относительной влажности до 90 % любым видом крытых транспортных средств, не допуская разрушения изделия и изменения его внешнего вида. При транспортировании изделие должно оберегаться от ударов, толчков, воздействия влаги и агрессивных паров и газов, вызывающих коррозию.

10 УТИЛИЗАЦИЯ

Изделие не представляет опасности для жизни, здоровья людей и окружающей среды в течение срока службы и после его окончания. Специальные меры безопасности при утилизации не требуются.

Утилизация изделия производится с учётом отсутствия в нём токсичных компонентов.

Содержание драгоценных материалов: не требует учёта при хранении, списании и утилизации (п. 1.2 ГОСТ 2.608-78).

Содержание цветных металлов: не требует учёта при списании и дальнейшей утилизации изделия.

11 ГАРАНТИИ ИЗГОТОВИТЕЛЯ

Средний срок службы изделия – 10 лет.

Гарантийный срок эксплуатации – 36 месяцев с даты приобретения.

При отсутствии документа, подтверждающего факт приобретения, гарантийный срок исчисляется от даты производства.

12 СВЕДЕНИЯ О СЕРТИФИКАЦИИ

Изделие имеет сертификат соответствия технических средств обеспечения транспортной безопасности требованиям к их функциональным свойствам № МВД РФ.03.000973.

13 СВЕДЕНИЯ О ПРИЁМКЕ

Изделие, монтажный адаптер «BOLID BR-307» АЦДР.733100.021, принято в соответствии с обязательными требованиями государственных стандартов и действующей технической документации, признано годным к эксплуатации ЗАО НВП «Болид».

ЛИСТ РЕГИСТРАЦИИ ИЗМЕНЕНИЙ

№ Изменения	Номера листов (страниц)				Всего листов (страниц) в документе	№ документа	Входящий № сопроводительного документа и дата	Подпись	Дата
	Изменённых	Заменённых	Новых	Аннулированных					



ЗАО НВП «Болид»

Центральный офис:

Адрес: 141070, Московская обл., г. Королёв, ул. Пионерская, 4

Тел.: +7 (495) 775-71-55

Режим работы: пн – пт, 9:00 – 18:00

Электронная почта: info@bolid.ru

Техническая поддержка: support@bolid.ru

Сайт: <https://bolid.ru>

Все предложения и замечания Вы можете отправлять по адресу support@bolid.ru