

ИЗВЕЩАТЕЛЬ ПОЖАРНЫЙ РУЧНОЙ ЭЛЕКТРОКОНТАКТНЫЙ «ИПР 513-3М IP67»

Руководство по эксплуатации
АЦДР.425211.020 РЭ



1. ОБЩИЕ СВЕДЕНИЯ

1.1 Извещатель пожарный ручной электроконтактный «ИПР 513-3М IP67» АЦДР.425211.020 (в дальнейшем – извещатель) применяется в системах пожарной сигнализации и автоматического пожаротушения, предназначен для ручного формирования сигнала пожарной тревоги или запуска систем пожарной автоматики. Электропитание извещателя осуществляется от шлейфа сигнализации приёмно-контрольных блоков: «С2000-4», «Сигнал-20П», «С2000-АСПТ», «Сигнал-10», приёмно-контрольного прибора «Сигнал-20М» или аналогичных, обеспечивающих напряжение в шлейфе до 30 В и ограничивающих ток в шлейфе на уровне не более 25 мА.

1.2 Извещатель рассчитан на круглосуточный режим работы.

1.3 Извещатель является восстанавливаемым, периодически обслуживаемым изделием.

1.4 Конструкция извещателя не предусматривает его использование во взрывопожароопасных помещениях.

2. ТЕХНИЧЕСКИЕ ХАРАКТЕРИСТИКИ

	Наименование характеристики	Значение
2.1	Максимальное напряжение питания, В	- не более 30
2.2	Номинальное напряжение питания, В	- 24
2.3	Коммутируемый ток, мА	- не более 25
2.4	Ток потребления в дежурном режиме, мкА	- не более 50
2.5	Класс защиты от поражения электрическим током по ГОСТ 12.2.007.0-75	- III
2.6	Степень защиты оболочки по ГОСТ 14254-2015	- IP67
2.7	Устойчивость к механическим воздействиям по ОСТ 25 1099-83	- Категория размещения 3
2.8	Климатическое исполнение по ОСТ 25 1099-83	- О2
2.9	Диапазон рабочих температур, °С	- от минус 30 до +55
2.10	Относительная влажность воздуха, %	- до 100 при +25°С
2.11	Масса прибора, кг	- не более 0.3
2.12	Габаритные размеры прибора, мм	- не более 114x114x80
2.13	Время непрерывной работы прибора	- круглосуточно
2.14	Средняя наработка прибора на отказ в дежурном режиме работы, ч	- не менее 80000
2.15	Вероятность безотказной работы	- 0,98758
2.16	Средний срок службы прибора, лет	- не менее 10

2.17 Извещатель удовлетворяет нормам промышленных радиопомех, установленным для оборудования класса Б по ГОСТ Р 51318.22.

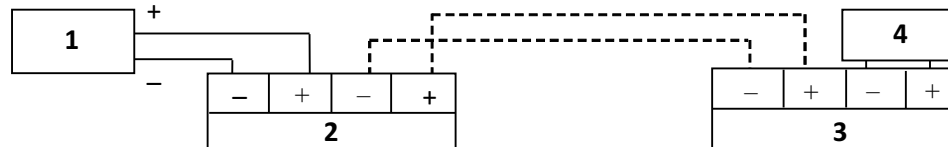
2.18 По устойчивости к промышленным радиопомехам извещатель соответствует требованиям третьей степени жесткости по ГОСТ Р 50009.

3. КОМПЛЕКТНОСТЬ

Наименование	Количество, шт.
Извещатель «ИПР 513-3М IP67» АЦДР.425211.020	1
Руководство по эксплуатации АЦДР.425211.020 РЭ	1
Ключ специальный	1
Винт 3x8 BN82429	8
Винт 3.5x30 DIN 7505	2
Дюбель пластиковый Fischer SX 6x30	2
Гермовводы Cable Gland M20x1.5	2
Упаковка индивидуальная	1

4. КОНСТРУКЦИЯ, МОНТАЖ И ПОДКЛЮЧЕНИЕ

На рисунке 1 показана типовая схема соединений извещателей. При подключении извещателя к используемому приёмно-контрольному блоку (прибору) необходимо пользоваться его руководством по эксплуатации и схемой подключения извещателя к этому блоку (прибору).



1 – приёмно-контрольный блок (прибор),
2, 3 – извещатель,
4 – оконечное устройство (резистор, диод и т.п.)

Рисунок 1

Для монтажа извещателя, показанного в разобранном виде на рисунках 2 и 3, необходимо проделать отверстия в местах под выломы на основании (поз.1 рис.3), прикрепить его двумя шурупами к стене, в проделанных отверстиях закрепить гермовводы, провести провода через гермовводы внутрь основания. Подсоединить провода к клеммной колодке на плате в переднем блоке (поз.2 рис.3), после чего одеть передний блок на смонтированное основание и закрепить восемь винтами (поз.4 Рис.3).

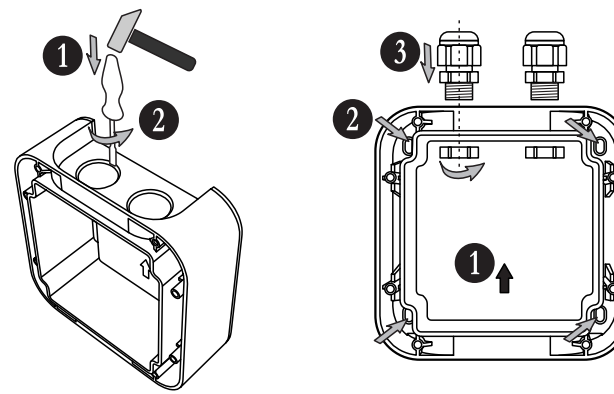
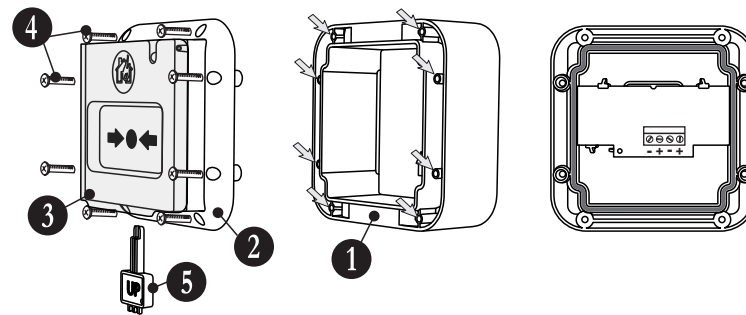


Рисунок 2



1– основание; 2– передний блок; 3– защитная крышка; 4– винты; 5– ключ специальный.

Рисунок 3

5. ОПИСАНИЕ И РАБОТА ИЗВЕЩАТЕЛЯ

Дежурный режим извещателя индицируется одиночными миганиями встроенного светодиода с периодом около 4-х секунд.

При срабатывании извещателя от нажатия на клавишу светодиод переходит в режим постоянного свечения, что подтверждает приём сигнала приёмно-контрольным блоком (прибором). При этом извещатель уменьшает внутреннее сопротивление до величины не более 500 Ом.

6. ПРОВЕРКА РАБОТОСПОСОБНОСТИ

6.1 На время испытаний необходимо отключить выходы приёмно-контрольных блоков (приборов) и исполнительных устройств, управляющих средствами автоматического пожаротушения, и известить соответствующие организации.

6.2 С помощью пульта или персонального компьютера взять на охрану вход к которому подключён извещатель.

6.3 Произвести срабатывание извещателя нажатием на клавишу. Извещатель перейдёт в режим «Пожар2»: наблюдать непрерывное свечение индикатора извещателя и появление сообщения «Пожар2» по входу к которому подключён извещатель, на пульте «С2000М» или АРМ «Орион Про» (компьютере).

6.4 Взвести специальным ключом клавишу извещателя в дежурный режим. Проконтролировать, что встроенный светодиод начал мигать с периодом около 4-х секунд. Затем с помощью пульта или компьютера дать команду на сброс тревоги по входу к которому подключён извещатель. Если сообщение «Пожар2» не поступает на пульт или компьютер, или индикация извещателя отличается от описанной в настоящем документе, значит извещатель неисправен и его необходимо заменить.

6.5 Выполнить пункты 6.2 – 6.4 не менее трёх раз.

6.6 После испытаний убедиться, что извещатель готов к штатной работе. Восстановить связи приёмно-контрольных блоков (приборов) и исполнительных устройств со средствами автоматической системы пожаротушения и известить соответствующие организации о том, что система готова к штатной работе

Проводить проверку срабатывания извещателя не реже чем раз в три месяца.

Все испытания проводить с заведомо исправным оборудованием!

7. ТЕХНИЧЕСКОЕ ОБСЛУЖИВАНИЕ И РЕМОНТ

7.1 Техническое обслуживание извещателя должно производиться лицами, имеющими квалификационную группу по технике безопасности не ниже второй.

7.2 Техническое обслуживание извещателя производится по планово-предупредительной системе, которая предусматривает годовое техническое обслуживание. Работы по плановому годовому техническому обслуживанию включают в себя:

- проверку внешнего состояния извещателя;
- проверку надёжности крепления извещателя, состояния внешних монтажных проводов, контактных соединений;
- проверку работоспособности согласно разделу 6 настоящего руководства.

Техническое обслуживание рекомендуется проводить с использованием методического пособия «Техническое обслуживание систем пожарной сигнализации и СОУЭ 1-2 типа в ИСО "Орион"», которое размещено на сайте bolid.ru



Внимание!
Извлечение платы извещателя из корпуса автоматически аннулирует гарантийные обязательства изготовителя.

7.3 Выход извещателя из строя в результате несоблюдения потребителем правил монтажа или эксплуатации не является основанием для рекламации и гарантийного ремонта.

7.4 При затруднениях, возникших при эксплуатации прибора, рекомендуется обращаться в службу технической поддержки по многоканальному телефонному номеру (495) 775-71-55, или по адресу электронной почты support@bolid.ru

7.5 При выявлении неисправности, оборудование следует направить для ремонта по адресу: ЗАО НВП «Болд», Россия, 141070, Московская область, г. Королёв, ул. Пионерская, 4.
Тел./факс: (495) 775-71-55 (многоканальный). E-mail: info@bolid.ru



Внимание!

Оборудование должно передаваться для ремонта в собранном и чистом виде, в комплектации, предусмотренной технической документацией.
Претензии принимаются только при наличии приложенного рекламационного акта с описанием возникшей неисправности.

8. ТРАНСПОРТИРОВАНИЕ, ХРАНЕНИЕ, УТИЛИЗАЦИЯ

8.1 Транспортировка и хранение извещателя допускается в транспортной таре при температуре окружающего воздуха от -50 до +50°C и относительной влажности до 95% при температуре +35°C.

8.2 В потребительской таре допускается хранение извещателя только в отопляемых помещениях при температуре от +5 до +40°C и относительной влажности до 80% при температуре +20°C.

8.3 Утилизация извещателя производится с учетом отсутствия в нем токсичных компонентов.

8.4 Содержание драгоценных материалов: не требует учёта при хранении, списании и утилизации (п. 1.2 ГОСТ 2.608-78).

8.5 Содержание цветных металлов: не требует учёта при списании и дальнейшей утилизации изделия.

9. ГАРАНТИИ ИЗГОТОВИТЕЛЯ

9.1 Изготовитель гарантирует соответствие требованиям технических условий при соблюдении потребителем правил транспортирования, хранения, монтажа и эксплуатации.

9.2 Гарантийный срок эксплуатации – 18 месяцев со дня ввода в эксплуатацию, но не более 24 месяцев со дня выпуска изготовителем.

10. СВЕДЕНИЯ О СЕРТИФИКАЦИИ

10.1 «ИПР 513-3М IP67» имеет сертификат соответствия № С-РУ.ЧС13.В.00002/18.

10.2 «ИПР 513-3М IP67» соответствует требованиям технического регламента Таможенного союза ТР ТС 020/2011. Имеет сертификат соответствия № RU С-РУ.МЕ61.В.01746.

11. СВЕДЕНИЯ О ПРИЕМКЕ, УПАКОВЫВАНИИ И МАРКИРОВКЕ

Извещатели пожарные ручные электроконтактные «ИПР 513-3М IP67» АЦДР.425211.020 (заводские номера указаны внутри корпуса каждого извещателя) приняты в соответствии с обязательными требованиями государственных стандартов и действующей технической документации, признаны годными для эксплуатации.

Ответственный за приёмку

ПРИНЯТО

ОТК _____

число, месяц, год