



Сетевой коммутатор

# BOLID SW-108

Версия 3

Руководство по эксплуатации

АЦДР.203729.002 РЭп



Настоящее руководство по эксплуатации (далее по тексту – РЭ) содержит сведения о конструкции, технических характеристиках неуправляемого сетевого коммутатора «BOLID SW-108» АЦДР.203729.002 (далее по тексту – изделие или коммутатор) и указания, необходимые для правильной и безопасной эксплуатации.

Изделие предназначено только для профессионального использования и рассчитано на непрерывную круглосуточную работу.

#### ВНИМАНИЕ!



📖 Руководство по эксплуатации содержит только справочную информацию, необходимую для использования его технических возможностей.

📖 Дизайн изделия и технические характеристики, упомянутые в данном руководстве, подлежат изменению без обязательного предварительного письменного уведомления.

📖 Торговые марки и зарегистрированные торговые марки, упомянутые в данном руководстве, являются собственностью правообладателей.

📖 В случае нахождения неточностей или несоответствий, обращайтесь в службу поддержки.

## СОДЕРЖАНИЕ

<b>1 ОБЩИЕ СВЕДЕНИЯ</b> .....	<b>4</b>
<b>2 ТЕХНИЧЕСКИЕ ХАРАКТЕРИСТИКИ</b> .....	<b>6</b>
<b>3 КОМПЛЕКТНОСТЬ</b> .....	<b>10</b>
<b>4 КОНСТРУКЦИЯ</b> .....	<b>11</b>
<b>4.1 Верхняя панель</b> .....	<b>11</b>
<b>4.2 Передняя панель</b> .....	<b>12</b>
<b>5 МОНТАЖ И ДЕМОНТАЖ</b> .....	<b>14</b>
<b>5.1 МЕРЫ БЕЗОПАСНОСТИ</b> .....	<b>14</b>
<b>5.2 Монтаж</b> .....	<b>15</b>
5.2.1 Подготовка изделия к монтажу .....	16
<b>5.3 Инсталляция</b> .....	<b>17</b>
5.3.1 RJ-45 .....	17
5.3.2 Установка SFP .....	18
<b>5.4 Демонтаж</b> .....	<b>18</b>
<b>6 ТЕХНИЧЕСКОЕ ОБСЛУЖИВАНИЕ И ПРОВЕРКА РАБОТОСПОСОБНОСТИ</b> .....	<b>19</b>
<b>7 ВОЗМОЖНЫЕ НЕИСПРАВНОСТИ И СПОСОБЫ ИХ УСТРАНЕНИЯ</b> .....	<b>20</b>
<b>8 РЕМОНТ</b> .....	<b>21</b>
<b>9 МАРКИРОВКА</b> .....	<b>22</b>
<b>10 УПАКОВКА</b> .....	<b>23</b>
<b>11 ХРАНЕНИЕ</b> .....	<b>24</b>
<b>12 ТРАНСПОРТИРОВКА</b> .....	<b>25</b>
<b>13 УТИЛИЗАЦИЯ</b> .....	<b>26</b>
<b>14 ГАРАНТИИ ИЗГОТОВИТЕЛЯ</b> .....	<b>27</b>
<b>15 СВЕДЕНИЯ О СЕРТИФИКАЦИИ</b> .....	<b>28</b>
<b>16 СВЕДЕНИЯ О ПРИЁМКЕ</b> .....	<b>29</b>
<b>ПРИЛОЖЕНИЕ А</b> .....	<b>30</b>

## 1 ОБЩИЕ СВЕДЕНИЯ

1. Сетевой коммутатор предназначен для соединения нескольких узлов компьютерной сети в пределах одного или нескольких сегментов сети.

2. Поддержка технологии PoE позволяет передавать питание на различные устройства и периферию. Изделие также используется для подключения видеорегистраторов и сетевых видеокамер по технологии PoE, а также передачи данных между сетевыми устройствами СOT.

3. При совместном использовании с преобразователями интерфейсов «С2000-Ethernet» позволяет коммутировать сигналы охранно-пожарных приборов ИСО «Орион», а также приборов других систем.

4. Область применения коммутатора: системы видеонаблюдения, охранно-пожарная сигнализация, СКУД, системы контроля и диспетчеризации объектов.

5. Коммутатор предназначен для работы в жилых, коммерческих и производственных зонах.

6. Конструкция коммутатора не предусматривает его использование в условиях воздействия агрессивных сред, пыли, а также во взрывопожароопасных помещениях.

7. Отличительные особенности версии 3 от версии 2 и версии 1:

– Появилась опция увеличения дальности передачи со 100 м до предельно 250 м для подключенных в порты 1 – 8 PoE устройств, но при её включении снижается скорость передачи до 10 Мбит/с (со 100 Мбит/с). Включение данной опции производится переключателем на верхней панели;

– Реализовано интеллектуальное управление энергопотреблением PoE. Данная функция позволяет отключать устройства, подключенные в PoE порты с наибольшим номером, затем следующий по величине номер, пока потребляемая мощность не снизится ниже общей допустимой мощности PoE;

– Добавлено обнаружение сбоев – «PoE watchdog», которое автоматически определяет сбой сетевого порта и перезапускает сетевую связь на порту. Эта функция позволяет избежать ручного обслуживания и перезапуска сети, экономя время и снижая затраты.

8. Возможное применение:

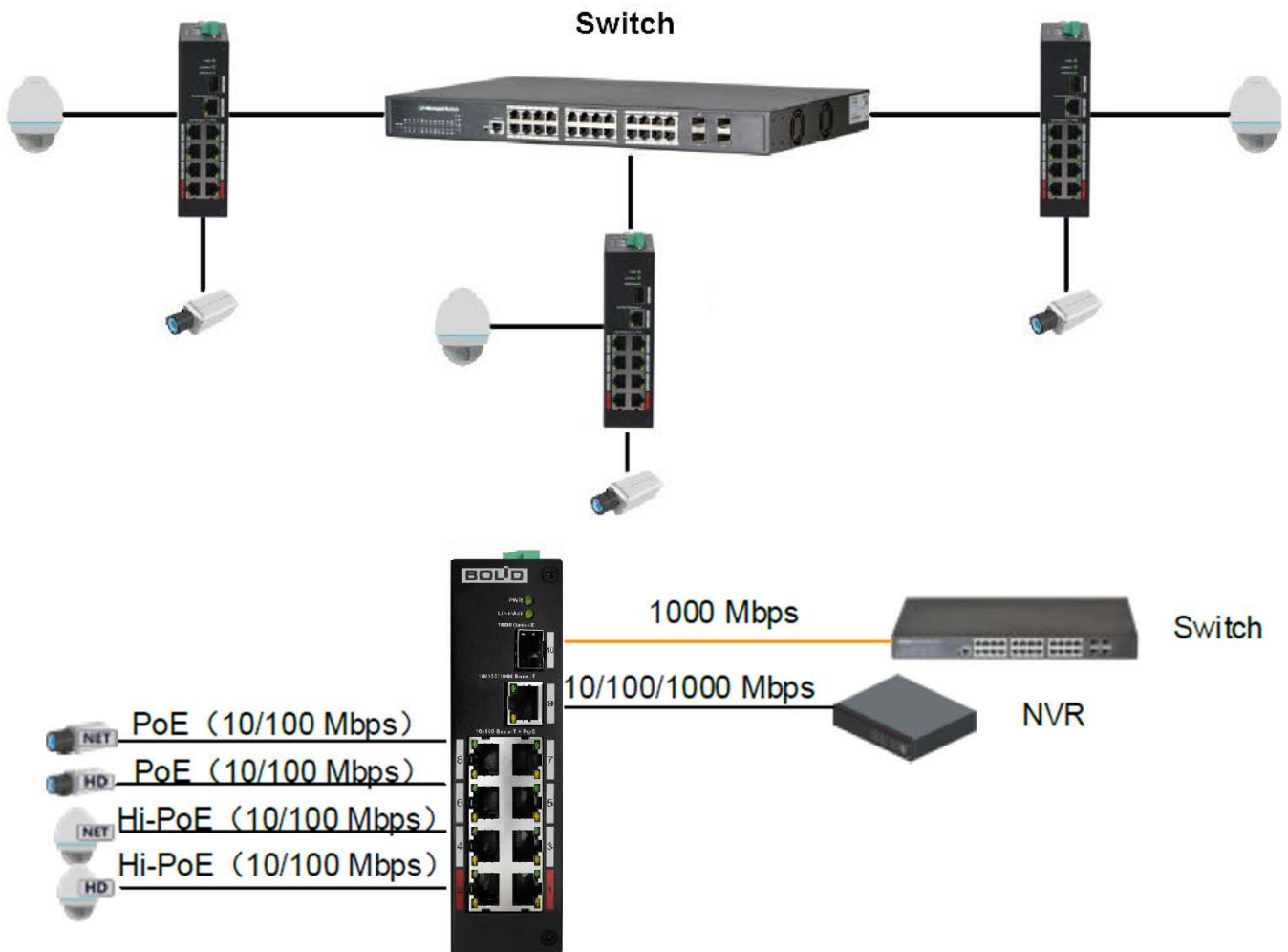


Рисунок 1.1 – Сетевое соединение

## 2 ТЕХНИЧЕСКИЕ ХАРАКТЕРИСТИКИ

Основные технические характеристики изделия приведены в таблице ниже (Таблица 2.1).

Таблица 2.1 – Технические характеристики\*

Наименование параметра	Значение параметра
Сетевые интерфейсы	
Общее количество	10 интерфейсов
RJ-45	Порт № 1 – 8: RJ-45 10/100 Мбит/с (PoE) Порт № 9: RJ-45 10/100/1000 Мбит/с (Uplink)
SFP	Порт № 10: SFP 1000 Мбит/с (Uplink)
SFP+	Нет
Оборудование	
Порты RJ-45	9 портов
Порты SFP	1 порт
Порты SFP+	Нет
Электропитание без БП (постоянный ток)	
Напряжение питания изделия	48 – 57 В постоянного тока
Потребляемый ток	2 А (при 48 В) – 1,68 А (при 57 В)
Потребляемая мощность	6,3 Вт в дежурном режиме 96 Вт при полной нагрузке
Электропитание с комплектным БП (переменный ток)	
Напряжение питания	100 – 240 В переменного тока
Потребляемый ток	1,5 А (Макс.)
Потребляемая мощность	11 Вт в дежурном режиме 150 Вт при полной нагрузке
Производительность	
Время технической готовности прибора к работе	5 с
Коммутационная матрица	7,60 Gbps
Маршрутизация пакетов	4,17 Mpps
Буфер пакетов	1 Мбит
Таблица MAC адресов	8 К

Наименование параметра		Значение параметра
Поддерживаемые стандарты		IEEE 802.3, IEEE 802.3u, IEEE 802.3X, IEEE 802.3ab, IEEE 802.3z
PoE		
Стандарты PoE		IEEE802.3af, IEEE802.3at, Hi-PoE, IEEE802.3bt
Мощность PoE портов		Порт № 1 – 2: не более 90 Вт (на порт) Порт № 3 – 8: не более 30 Вт (на порт)
Общая мощность PoE		Не более 90 Вт
Интеллектуальное управление энергопотреблением PoE		Да
Распиновка подаваемого питания PoE		1, 2, 4, 5 (V+), 3, 6, 7, 8 (V-)
Расстояние передачи по PoE		До 250 м
Общие сведения		
Диапазон рабочих температур		От -30 °С до +65 °С
Относительная влажность воздуха		От 5 % до 95 %
Защита от статического электричества		Наведенная: 15 КВ Контактный разряд: 8 КВ
Грозозащита		В общем случае: 4 КВ Дифференциальная: 2 КВ
Степень защиты оболочки по ГОСТ 14254-2015		IP40
Устойчивость к механическим воздействиям по ГОСТ 25 1099-83		Категория размещения 3
Вибрационные нагрузки	диапазон частот	1 – 35 Гц
	максимальное ускорение	0,5 g
Габаритные размеры		150×100×42 мм
Масса		0,57 кг
Время непрерывной работы коммутатора		Круглосуточно

Наименование параметра	Значение параметра
Средняя наработка прибора на отказ в дежурном режиме работы	80000 ч
Вероятность безотказной работы за 1000 ч	0,98758
Поддерживаемые модули	1.25G 850nm, 500m, LC, Multi-mode 1.25G 1310/1550nm, 20km, LC, Single-mode 1.25G 1550/1310nm, 20km, LC, Single-mode

\*Технические характеристики могут отличаться от заявленных.

По устойчивости к электромагнитным помехам коммутатор соответствует требованиям третьей степени жёсткости, с критерием качества функционирования А, соответствующих стандартов, перечисленных в Приложении Б ГОСТ Р 53325-2012.

Коммутатор удовлетворяет нормам промышленных помех, установленным для оборудования класса Б по ГОСТ Р 30805.22.

Уровень радиоизлучения изделия в соответствии с ГОСТ 12.1.006-84 допускает круглосуточное проведение обслуживающим персоналом работ, предусмотренных настоящим РЭ.

По способу защиты от поражения электрическим током изделие относится к классу 3 по ГОСТ 12.2.007.0-75.

Питание коммутатора может осуществляться от резервированного источника питания РИП-48, который передает сигналы неисправности линий электропитания на ШС ППКОП (например, «Сигнал-10», «Сигнал-20М», «Сигнал-20П»), либо пульт «С2000М», АРМ «Орион Про», ППКУП «Сириус».



Таблица 2.2 – Зависимость максимальной пропускной способности и мощности от длины кабеля\*

Кабель (м)	Максимальная мощность (Вт)	Пропускная способность (Мбит/с)
IEEE802.3bt 90 Вт		
100	71,3	100
150	62	10
200	51	10
250	40	10
Hi-PoE 60 Вт		
100	53	100
150	50	10
200	47	10
250	37	10
IEEE802.3at 30 Вт		
100	25,5	100
150	25,5	10
200	25,5	10
250	25,5	10

\*В лабораторных условиях. При напряжении питания PoE 53 В. Для кабелей категории CAT5E/CAT6 и максимальном сопротивлении постоянному току <math>< 10\Omega/100 \text{ м}</math>.

### 3 КОМПЛЕКТНОСТЬ

Состав изделия при поставке (комплект поставки изделия) представлен ниже (Таблица 3.1).

Таблица 3.1 – Комплект поставки\*

Обозначение	Наименование	Количество
АЦДР.203729.002	Коммутатор «BOLID SW-108»	1 шт.
АЦДР.203729.002 РЭ	Руководство по эксплуатации изделия «BOLID SW-108»	1 экз.
	Блок питания, 53 В постоянного тока, 1,8 А	1 шт.
	Кабель питания, 220 В переменного тока	1 шт.
	Винтовой клеммный блок 2P	1 шт.
	SFP модуль**	—

\*Комплект поставки может отличаться от заявленного.

\*\* – Поставляются по отдельному заказу. Список совместимых комплектных SFP-модулей указан в «Приложение А».

## 4 КОНСТРУКЦИЯ

### 4.1 ВЕРХНЯЯ ПАНЕЛЬ

Конструктивно коммутатор выполнен в металлическом корпусе с креплением под DIN-рейку.

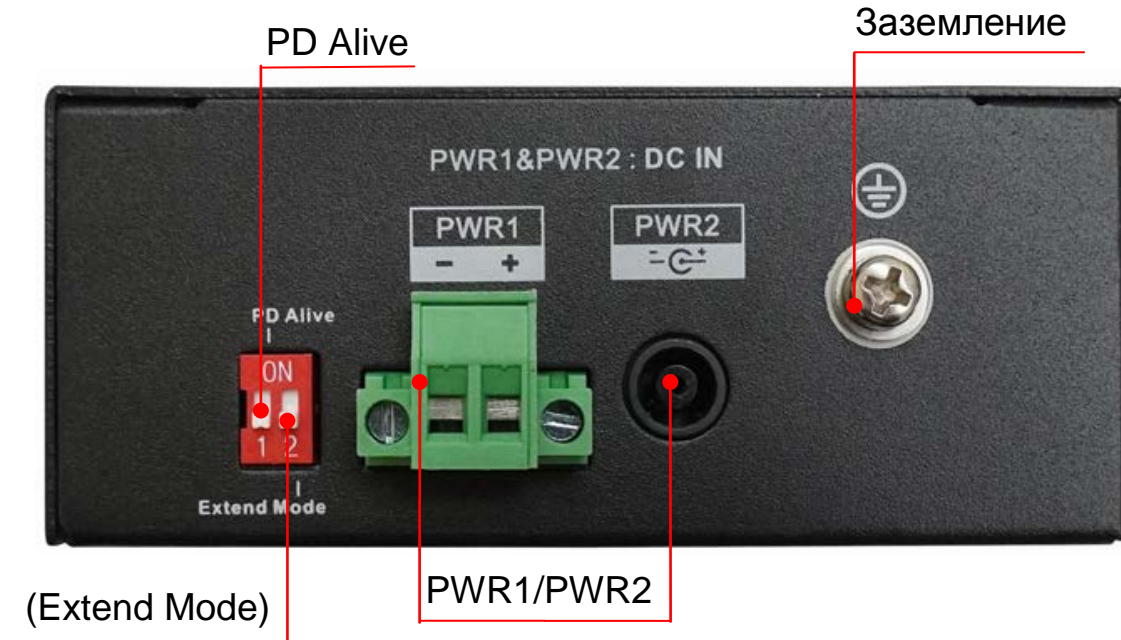


Рисунок 4.1 – Верхняя панель

Таблица 4.1 – Верхняя панель изделия

Параметр	Функции
PD Alive	При включении данной функции коммутатор определяет наличие потока от видеокamеры и при его отсутствии производится перезагрузка видеокamеры путем отключения подачи питания PoE.
Расширенный режим Extend Mode	– ON: Режим передачи на большие расстояния с пропускной способностью передачи 10 Мбит/с. Поддержка расстояния передачи до 250 м с шестью различными категориями кабелей; – OFF: Стандартный режим Ethernet с пропускной способностью передачи до 100 Мбит/с. Максимально расстояние передачи 100 м с шестью различными категориями кабелей.
PWR1/PWR2	– Дублированные разъёмы питания; – Разъём питания с поддержкой 48 – 57 В постоянного тока.
Заземление	Винт защитного заземления.

## 4.2 ПЕРЕДНЯЯ ПАНЕЛЬ

Расшифровка передней панели показана в таблице ниже (см. Таблица 4.2).

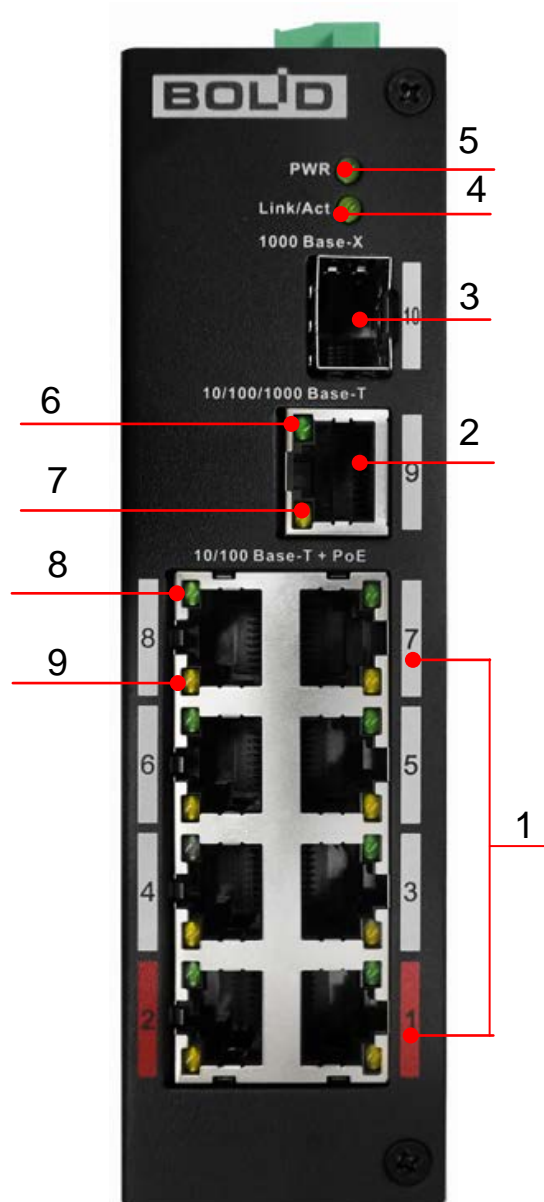


Рисунок 4.2 – Передняя панель

Таблица 4.2 – Порты и индикаторы передней панели

№	Параметр	Функции
1	10/100 Base-T	– 6 PoE порта IEEE802.3at; – 2 PoE порта IEEE802.3bt 90 Вт (Красный порт).
2	10/100/1000 Base-T	Порт R-J45 10/100/1000 Мбит/с.
3	1000 Base-X	Порт SFP 1000 Мбит/с.
4	Link/Act	Индикатор состояния SFP порта.

№	Параметр	Функции
5	PWR	Индикатор питания.
6	Индикатор связи	При установлении связи, индикатор светится постоянно.
7	Индикатор передачи	Индикатор мигает при передаче данных через порт.
8	Индикатор PoE	Индикатор состояния источника питания PoE.
9	Индикатор сети	Индикатор состояния порта Ethernet.

Для подключения к портам Ethernet следует использовать кабель «витая пара» категории 5 или 5е (CAT5 или CAT5е).

Допускается использование как экранированного, так и неэкранированного кабеля. Кабель подсоединяется к разъёмам R-J45 коммутатора с помощью стандартного штекера 8P8C.

## 5 МОНТАЖ И ДЕМОНТАЖ

### 5.1 МЕРЫ БЕЗОПАСНОСТИ



**ВНИМАНИЕ!**

Монтаж производить только при отключенном напряжении питания.



**ВНИМАНИЕ!**

Все виды работ с изделием во время грозы запрещаются.

1. Монтаж и техническое обслуживание коммутатора должны производиться лицами, имеющими квалификационную группу по технике безопасности не ниже второй.

2. Конструкция коммутатора удовлетворяет требованиям пожарной и электробезопасности, в том числе в аварийном режиме по ГОСТ 12.2.007.0-75, ГОСТ Р 50571.3.

3. Подключение изделия должно проводиться только к надежному источнику питания закрытого типа с надлежащими уровнями напряжения и силы тока.

4. При использовании коммутатора внимательно относитесь к функциям внешнего питания. Для обеспечения защиты системы от внезапных кратковременных скачков электропитания используйте ограничитель напряжения, формирователь линии или источник бесперебойного питания (UPS).

5. Не устанавливайте коммутатор в местах: температура в которых опускается ниже минус 30 °С и/или поднимается выше плюс 65 °С; с влажностью от 5 % до 95 %; в местах повышенного испарения и парообразования, усиленной вибрации.

6. Не допускайте установку изделия под воздействием прямых солнечных лучей и вблизи источников, излучающих тепло.

7. При монтаже провода электропитания и выходов следует оставить достаточное пространство для легкого доступа при дальнейшем обслуживании изделия.

8. Предотвращайте механические повреждения коммутатора. Несоответствующие условия хранения и эксплуатации коммутатора могут привести к повреждению оборудования.

9. В случае если от изделия идёт дым или непонятные запахи, немедленно выключите питание и свяжитесь с авторизованным сервисным центром (вашим поставщиком).

10. Если, на ваш взгляд, изделие работает некорректно, ни в коем случае не пытайтесь разобрать его самостоятельно. Свяжитесь с авторизованным сервисным центром (вашим поставщиком).

11. В соответствии с правилами устройства электроустановок (ПУЭ) эксплуатация коммутатора без заземления не допускается.

## 5.2 МОНТАЖ

1. Размещение и монтаж должны проводиться в соответствии с проектом, разработанным для данного объекта. При этом в проекте должны быть учтены:

- Условия эксплуатации изделий;
- Требования к длине и конфигурации линии связи.

2. Технологическая последовательность монтажных операций определяется исходя из удобства их проведения.

3. Запрещается устанавливать ближе 1 м от элементов отопления.

4. Для выбора типа кабеля и сечения проводов необходимо руководствоваться нормативной документацией.

5. Установка изделия должна отвечать следующим требованиям:

- Индикаторы состояния на передней панели могут быть легко прочитаны;
- Доступ к портам достаточен для свободной подводки кабелей;

- Разъём питания находится в пределах досягаемости для подключения к источнику питания;
- Изделие заземлено согласно ПУЭ-7 п.1.7.126 (сечение медного кабеля:  $\geq 2,5 \text{ мм}^2$ , сопротивление относительно земли:  $\leq 4 \text{ Ом}$ );
- Обеспечена возможность свободной циркуляции воздуха. Следует избегать перегрева, влажных и пыльных мест;
- Для повышения отказоустойчивости СОТ, при организации сети питания коммутатора рекомендуется использовать источники бесперебойного питания.

6. Распакуйте изделие и проведите внешний осмотр на предмет наличия повреждений, которые могут возникнуть при транспортировке. При их наличии составьте акт в соответствии с договором о поставке, известите поставщика и направьте один экземпляр акта в адрес поставщика.

### 5.2.1 Подготовка изделия к монтажу

Коммутатор предназначен для установки на DIN-рейку, полку или стол. Габаритные размеры коммутатора приведены на рисунке ниже (Рисунок 5.1).

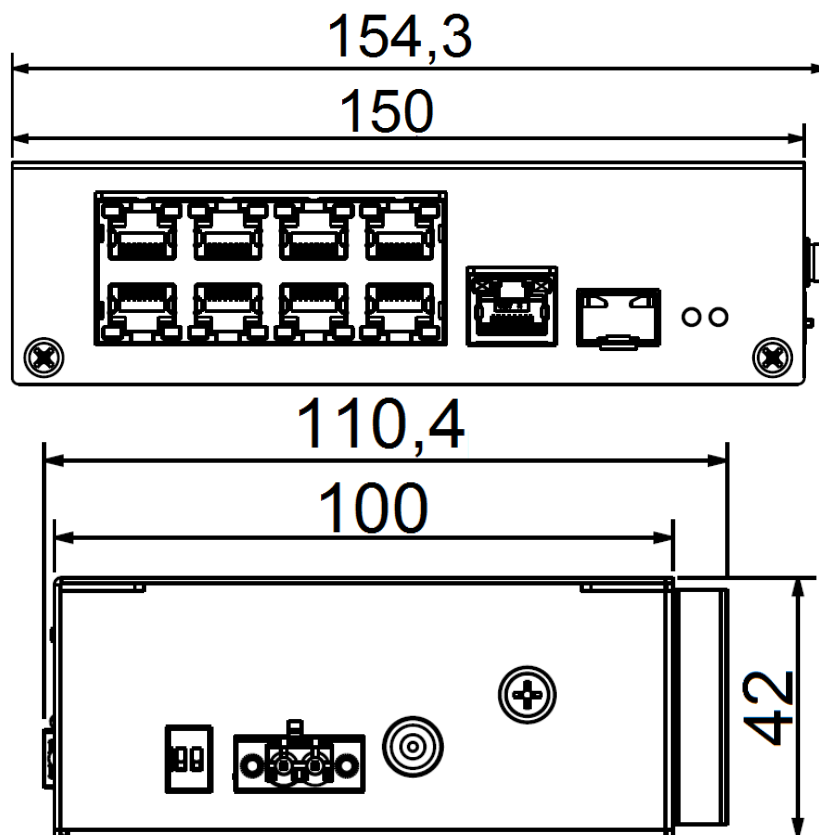


Рисунок 5.1 – Габаритные размеры



## 5.3 ИНСТАЛЛЯЦИЯ

Для данного сетевого коммутатора возможен монтаж на DIN-рейку шириной 35 мм.

Для крепления на DIN-рейку заведите верхний край коммутатора с пружиной за верхнюю часть пластины DIN-рейки, чтобы пружина попала за край пластины. Нажмите на корпус коммутатора до щелчка и фиксации нижнего края рейки в защелке.

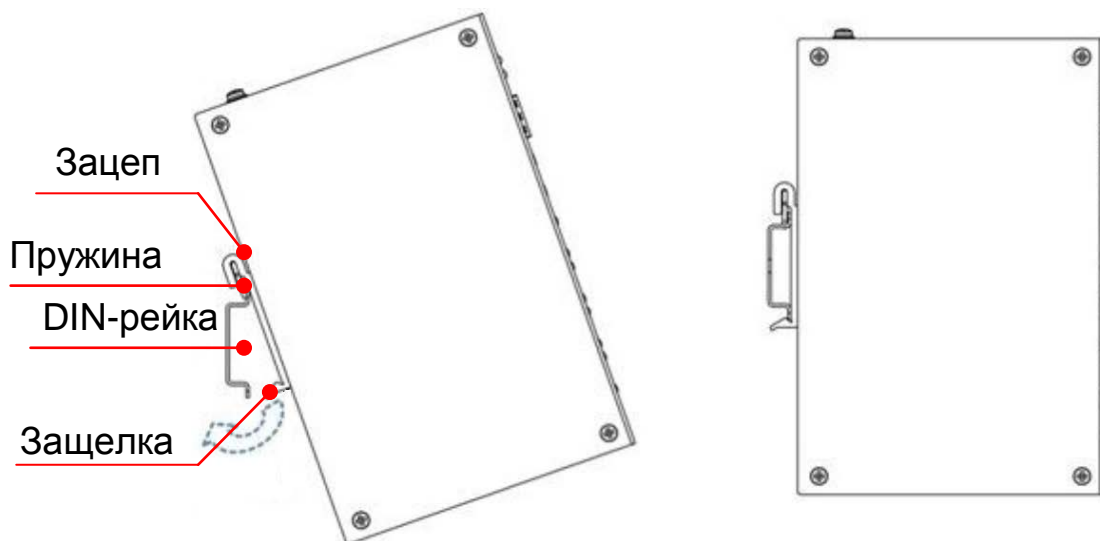


Рисунок 5.2 – Инсталляция

### 5.3.1 RJ-45

Для подключения к портам Ethernet следует использовать кабель «витая пара» категории 5 или 5е (CAT5 или CAT5e).

Допускается использование как экранированного, так и неэкранированного кабеля. Кабель подсоединяется к разъёмам RJ-45 коммутатора с помощью стандартного штекера 8P8C.

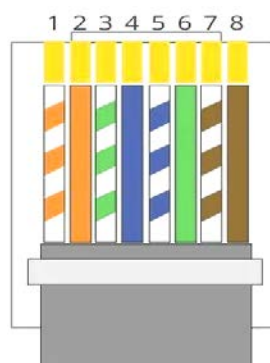


Рисунок 5.3 – Штекер 8P8C

#### Распиновка кабеля

1, 2, 4, 5 (V+), 3, 6, 7, 8 (V-)

- 1 – Бело-оранжевый
- 2 – Оранжевый
- 3 – Бело-зелёный
- 4 – Синий
- 5 – Бело-синий
- 6 – Зелёный
- 7 – Бело-коричневый
- 8 – Коричневый

### 5.3.2 Установка SFP

#### ВНИМАНИЕ!



- Не снимайте пылезащитную заглушку с SFP-модуля, также не снимайте защитный колпачок с оптоволоконного кабеля до его подсоединения. Защитная заглушка и колпачок защищают оптические разъёмы и кабель от загрязнений и окружающего света;
- Не устанавливайте SFP-модуль с подключенным оптоволоконным кабелем в слот. Прежде чем установить SFP-модуль извлеките оптоволоконный кабель;
- Многократная установка и извлечение SFP-модуля может сократить его срок эксплуатации;
- При подключении к коммутатору и другим устройствам соблюдайте стандартный порядок работ с платами и электронными компонентами, чтобы предотвратить повреждения из-за электростатических разрядов.

1. Закрепите на руке антистатический браслет и подсоедините его к точке заземления или металлической поверхности.
2. Извлеките модуль из упаковки.
3. Подключите SFP-модуль в разъём коммутатора до появления характерного щелчка фиксации модуля.
4. Извлеките пылезащитную заглушку из модуля. Убедитесь, что фиксатор с цветовой маркировкой находится в защелкнутом состоянии.
5. В соответствии с указателями передатчика ▼ (TX) и приемника ▲ (RX), вставьте оптоволоконный кабель в разъём модуля.

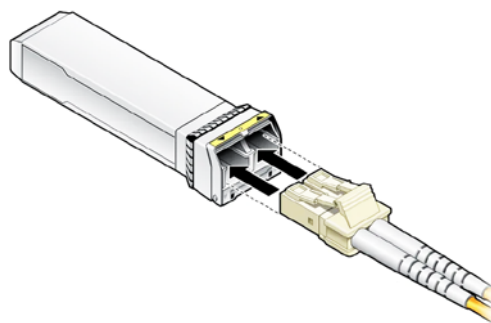


Рисунок 5.4 – Подключения кабеля

### 5.4 ДЕМОНТАЖ

Демонтаж производится в обратном порядке при отключенном напряжении питания.

## 6 ТЕХНИЧЕСКОЕ ОБСЛУЖИВАНИЕ И ПРОВЕРКА РАБОТОСПОСОБНОСТИ

Техническое обслуживание коммутатора должно производиться лицами, имеющими квалификационную группу по электробезопасности не ниже второй. Ежегодные и ежемесячные работы по техническому обслуживанию проводятся согласно принятых и действующих в организации пользователя регламентов и норм (при отсутствии в организации пользователя действующих регламентов и норм для работ технического обслуживания, необходимо привлечь необходимые для этого организацию и специалистов, имеющих право, квалификацию и условия для этого), и в том числе могут включать:

- Проверку работоспособности изделия, согласно руководству по эксплуатации;
- Проверку целостности корпуса, целостность изоляции кабеля, надежности креплений, контактных соединений;
- Очистку корпуса от пыли и грязи;
- Тестирование кабельных линий связи и электропитания;
- Очистку и антикоррозийную обработку электроконтактов кабельного подключения.

Техническое обслуживание должно исключать возможность образования конденсата на контактах по завершению и в ходе работ технического обслуживания.

## 7 ВОЗМОЖНЫЕ НЕИСПРАВНОСТИ И СПОСОБЫ ИХ УСТРАНЕНИЯ



### ВНИМАНИЕ!

При затруднениях, возникающих во время настройки и эксплуатации изделия, обратитесь в службу технической поддержки BOLID:

Тел.: (495) 775-71-55;

E-mail: support@bolid.ru.

Перечень неисправностей и способы их устранения представлены в таблице ниже (Таблица 7.1).

Таблица 7.1 – Перечень возможных неисправностей

Внешнее проявление неисправности	Возможные причины неисправности	Способы и последовательность определения неисправности
Отсутствует свечение всех индикаторов	Нет питания.	Проверьте кабель питания на частичный обрыв.
Отсутствует свечение индикатора питания	Кабель питания неправильно подключен к коммутатору.	
	Источник питания не отвечает требованиям входного напряжения устройства.	
Порт не устанавливает соединение, свечение индикатора не присутствует	Частичный обрыв кабеля	Проверьте кабель соединения на частичный обрыв.
	Неисправность камеры	Убедитесь в исправности камеры.
	Превышение длины кабеля	Длина кабеля не должна превышать 100 метров для медных линий.

## 8 РЕМОНТ

При выявлении неисправного изделия его нужно направить в ремонт по адресу предприятия-изготовителя. Отправка изделия для проведения текущего ремонта оформляется в соответствии с СТО СМК 8.5.3-2015, размещенном на нашем сайте <https://bolid.ru/support/remont/>.

При направлении изделия в ремонт к нему обязательно должен быть приложен акт с описанием возможной неисправности.

Рекламации направлять по адресу:

ЗАО НВП «Болид», 141070, Московская область, г. Королёв, ул. Пионерская, д. 4.

При затруднениях, возникших при эксплуатации изделия, рекомендуется обращаться в техническую поддержку по телефону +7 (495) 775-71-55 или по электронной почте [support@bolid.ru](mailto:support@bolid.ru).

## 9 МАРКИРОВКА

На изделиях нанесена маркировка с указанием наименования, заводского номера, месяца и года их изготовления в соответствии с требованиями, предусмотренными ГОСТ Р 51558-2014. Маркировка нанесена на лицевой (доступной для осмотра без перемещения составной части изделия) стороне.

Маркировка составных частей изделия после хранения, транспортирования и во время эксплуатации не осыпается, не расплывается, не выцветает.

## **10 УПАКОВКА**

Изделие и эксплуатационная документация упакованы в картонную коробку.

## 11 ХРАНЕНИЕ

Хранение изделия в потребительской таре допускается только в отапливаемых помещениях при температуре от плюс 5 °С до плюс 40 °С и относительной влажности до 80 % при температуре плюс 20 °С.

Хранение изделия в упаковке предприятия-изготовителя допускается при температуре окружающего воздуха от минус 50 °С до плюс 50 °С и относительной влажности до 95 % при температуре плюс 35 °С.

В помещениях для хранения не должно быть паров кислот, щелочей, агрессивных газов и других вредных примесей, вызывающих коррозию.



## 12 ТРАНСПОРТИРОВКА

Изделие необходимо транспортировать только в упакованном виде: в неповреждённой заводской упаковке или в специально приобретённой потребителем транспортной упаковке, обеспечивающей сохранность изделия при перевозке. Транспортирование упакованных изделий производится при температуре окружающего воздуха от минус 50 °С до плюс 50 °С и относительной влажности до 95 % при температуре плюс 35 °С любым видом крытых транспортных средств, не допуская разрушения изделия и изменения его внешнего вида. При транспортировании изделие должно оберегаться от ударов, толчков, воздействия влаги и агрессивных паров и газов, вызывающих коррозию.

## 13 УТИЛИЗАЦИЯ

Изделие не представляет опасности для жизни, здоровья людей и окружающей среды в течение срока службы и после его окончания. Специальные меры безопасности при утилизации не требуются. Утилизацию изделия приобретатель изделия выполняет самостоятельно согласно государственных правил (регламента, норм) сдачи в мусоросбор на утилизацию, выполнение утилизации бытовой электронной техники, видео– и фото– электронной техники.

Содержание драгоценных материалов: не требует учёта при хранении, списании и утилизации (п. 1.2 ГОСТ 2.608-78).

Содержание цветных металлов: не требует учёта при списании и дальнейшей утилизации изделия.

## **14 ГАРАНТИИ ИЗГОТОВИТЕЛЯ**

Гарантийный срок эксплуатации – 36 месяцев с даты приобретения.

При отсутствии документа, подтверждающего факт приобретения, гарантийный срок исчисляется от даты производства.

## 15 СВЕДЕНИЯ О СЕРТИФИКАЦИИ

Изделие соответствует требованиям технического регламента ТР ТС 020/2011, ТР ТС 004/2011. Имеет декларацию о соответствии N RU Д-РУ.РА02.В.95113/21.

Изделие соответствует требованиям технического регламента ТР ЕАЭС 043/2017 «О требованиях к средствам обеспечения пожарной безопасности и пожаротушения» и имеет сертификат соответствия № ЕАЭС RU С-РУ.ПБ68.В.01662/23.

Изделие сертифицировано на соответствие требованиям к техническим средствам обеспечения транспортной безопасности в составе системы видеонаблюдения, № МВД РФ.03.000973.

## 16 СВЕДЕНИЯ О ПРИЁМКЕ

Изделие, сетевой коммутатор «BOLID SW-108» АЦДР.203729.002, принято в соответствии с обязательными требованиями государственных стандартов и действующей технической документации, признано годным к эксплуатации ЗАО НВП «Болид». Заводской номер, месяц и год выпуска указаны на корпусе изделия, товарный знак BOLID обозначен на корпусе и упаковке.

## ПРИЛОЖЕНИЕ А

Таблица А.1 – Список совместимых комплектных SFP-модулей

Модель	BOLID SFP-GMM-1D	BOLID SFP-GSM-3D	BOLID SFP-GSM-3SA	BOLID SFP-GSM-3SB	BOLID SFP-XMM-1D
Форм-фактор	SFP	SFP	SFP	SFP	SFP+
Пропускная способность	1 Гбит/с	1 Гбит/с	1 Гбит/с	1 Гбит/с	10 Гбит/с
Длина кабеля	550 м	20 км	20 км	20 км	300 м
Кол-во используемых волокон	2	2	1	1	2
Тип разъёма	LC/UPC	LC/UPC	LC/UPC	LC/UPC	LC/UPC
Тип оптоволоконного кабеля	MM	SM	SM	SM	MM
Парность	Tx850/ Rx850	Tx1310/ Rx1310	Tx1310/ Rx1550	Tx1550/ Rx1310	Tx850/ Rx850
Напряжение питания	3,3 В	3,3 В	3,3 В	3,3 В	3,3 В
Диапазон рабочих температур	От -40 °С до +85 °С	От -40 °С до +85 °С	От -40 °С до +85 °С	От -40 °С до +85 °С	От -40 °С до +85 °С
Относительная влажность воздуха	От 5 % до 95 %	От 5 % до 95 %	От 5 % до 95 %	От 5 % до 95 %	От 5 % до 95 %
Габаритные размеры	55,5×13,4× 8,5 мм	55,5×13,4× 8,5 мм	55,5×13,4× 8,5 мм	55,5×13,4× 8,5 мм	55,5×13,4× 8,5 мм

## ПЕРЕЧЕНЬ ТЕРМИНОВ И СОКРАЩЕНИЙ

БП	Блок питания
ЗИП	Запасные части, инструменты и принадлежности
РЭ	Руководство по эксплуатации
СКУД	Система контроля и управления доступом – это комплекс оборудования, главная функция которого – ограничение доступа на охраняемый объект. Элементы СКУД объединены в сеть, которая управляется с помощью специализированного программного оборудования
MAC	Media Access Control – уникальный идентификатор, присваиваемый сетевым адаптерам. Играет роль физического адреса сетевого адаптера
PoE	Power over Ethernet – стандарты IEEE 802.3af, IEEE 802.3at, позволяющие передавать по сети Ethernet не только данные, но и электрический ток
RJ-45	Registered Jack 45 – стандартизированный физический сетевой интерфейс, включающий описание конструкции обеих частей разъёма («вилки» и «розетки») и схемы их коммутации. Используется для соединения телекоммуникационного оборудования
SFP	Small Form-factor Pluggable – промышленный стандарт модульных компактных приемопередатчиков (трансиверов), используемых для передачи и приема данных в телекоммуникациях
SFP+	Enhanced Small Form-factor Pluggable, SFF-8431, SFF-8083 – промышленный стандарт модульных компактных приемопередатчиков (трансиверов), используемых для передачи данных в телекоммуникациях. Расширенная версия приемопередатчика SFP, способного поддерживать скорости передачи данных от 2,5 Гб/с до 10 Гб/с
8P8C	8 Position 8 Contact – унифицированный разъём, используемый в телекоммуникации. Имеет 8 контактов и фиксатор

**ЛИСТ РЕГИСТРАЦИИ ИЗМЕНЕНИЙ**

№ Изменения	Номера листов (страниц)				Всего листов (страниц) в документе	№ документа	Входящий № сопроводительного документа и дата	Подпись	Дата
	Изменённых	Замённых	Новых	Аннулированных					





**ЗАО НВП «Болид»**

Центральный офис:

Адрес: 141070, Московская обл., г. Королёв, ул. Пионерская, 4

Тел.: +7 (495) 775-71-55

Режим работы: пн – пт, 9:00 – 18:00

Электронная почта: [info@bolid.ru](mailto:info@bolid.ru)

Техническая поддержка: [support@bolid.ru](mailto:support@bolid.ru)

Сайт: <https://bolid.ru>

Все предложения и замечания Вы можете отправлять по адресу [support@bolid.ru](mailto:support@bolid.ru)