

МОНТАЖНАЯ КОРОБКА
«BOLID BR-205»
Руководство по эксплуатации
АЦДР.733100.023 РЭ

1 ОБЩИЕ СВЕДЕНИЯ И НАЗНАЧЕНИЕ

Монтажная коробка предназначена для защиты кабельных соединений от климатических воздействий и потолочного крепления видеокамер.

2 ОСНОВНЫЕ ТЕХНИЧЕСКИЕ ХАРАКТЕРИСТИКИ*

Наименование параметров	Значение параметров
Материал корпуса	Алюминий
Габаритные размеры	Ø111,2×41,2 мм
Резьба	G 3/4"
Диапазон рабочих температур	От -50 °С до +60 °С
Относительная влажность воздуха	От 0 % до 90 %
Температура хранения	От -50 °С до +60 °С
Влажность при хранении	От 10 % до 90 %
Допустимая нагрузка	Не более 3 кг
Масса	0,26 кг

*Оборудование может отличаться по характеристикам.

3 КОМПЛЕКТ ПОСТАВКИ**

Обозначение	Наименование	Количество
АЦДР.733100.023	Монтажная коробка «BOLID BR-205»	1 шт.
АЦДР.733100.023 РЭ	Руководство по эксплуатации изделия «BOLID BR-205»	1 экз.
	Уплотнитель кабеля М20	1 шт.
	Герметизирующая заглушка М20	2 шт.
	Шуруп 4×25	3 шт.
	Дюбель 6×25	3 шт.
	Ключ S3.0 «Шестигранник»	1 шт.
	Винт М4×10	4 шт.
	Крепежная пластина	1 шт.
	Наклейка монтажная «Трафарет для крепления монтажной коробки»	1 шт.

**Оборудование может отличаться по комплектации.

4 ГАБАРИТНЫЕ РАЗМЕРЫ

Габаритные размеры монтажной коробки представлены на рисунке ниже.

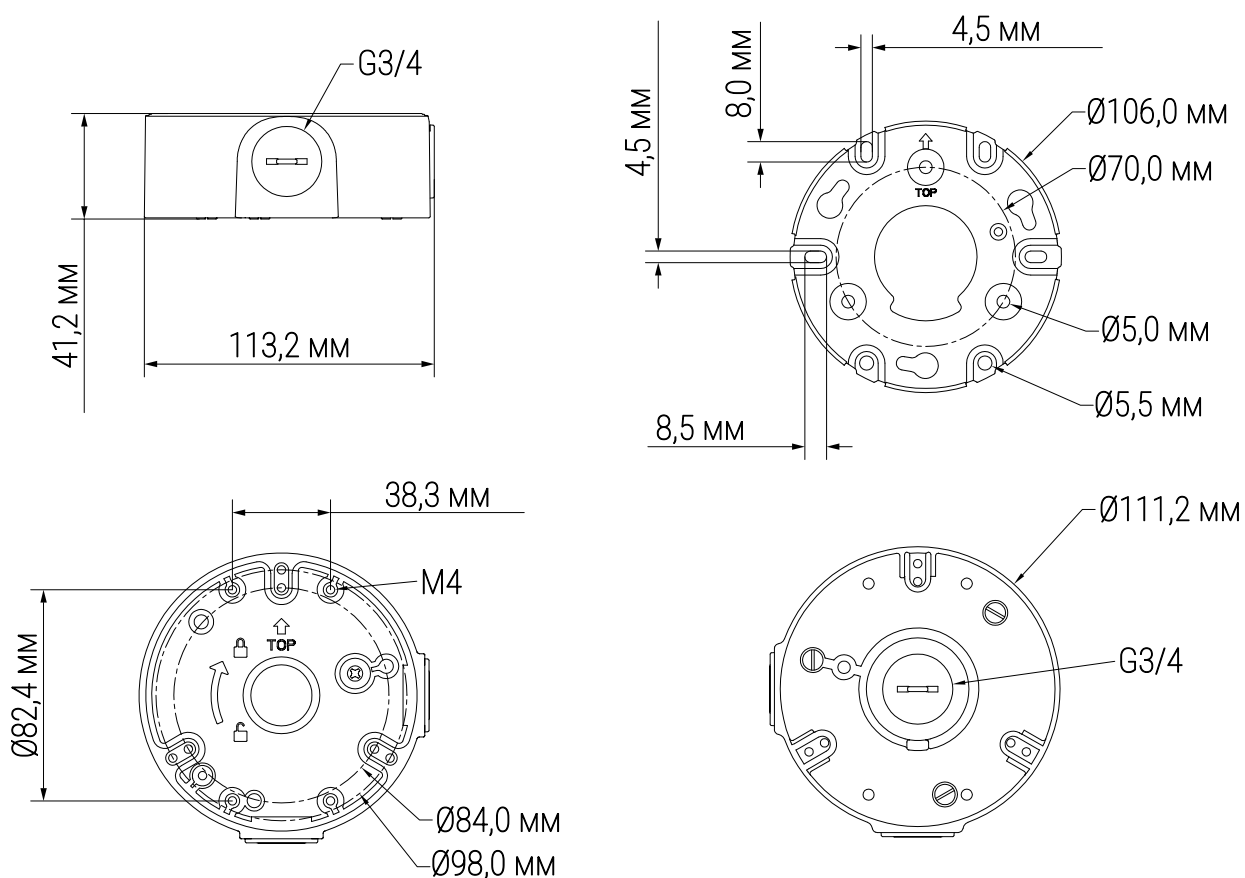


Рисунок 4. 1 – Габаритные размеры

5 ПРАВИЛА ХРАНЕНИЯ

Хранение изделия в потребительской таре должно соответствовать условиям хранения 1 по ГОСТ 15150-69. В помещениях для хранения изделия не должно быть паров кислот, щелочи, агрессивных газов и других вредных примесей, вызывающих коррозию.

6 УТИЛИЗАЦИЯ

Изделие утилизировать как бытовую технику без принятия специальных мер защиты окружающей среды.

Содержание драгоценных материалов: не требует учета при хранении, списании и утилизации.

Содержание цветных металлов: не требует учета при списании и дальнейшей утилизации изделия.

7 ГАРАНТИЙНЫЕ ОБЯЗАТЕЛЬСТВА

Средний срок службы изделия – 10 лет.

Гарантийный срок эксплуатации – 36 месяцев с даты приобретения.

При отсутствии документа, подтверждающего факт приобретения, гарантийный срок исчисляется от даты производства.

При направлении изделия в ремонт к нему обязательно должен быть приложен акт с описанием выявленных дефектов и неисправностей.

Рекламации направлять по адресу:

ЗАО НВП «Болид», 141070, Московская область, г. Королёв, ул. Пионерская, д. 4.

Тел.: (495) 775-71-55;

https: //bolid.ru;

E-mail: info@bolid.ru;

Техническая поддержка: support@bolid.ru.

8 СВЕДЕНИЯ О СЕРТИФИКАЦИИ

Изделие не подлежит обязательной сертификации и декларированию.

9 СВИДЕТЕЛЬСТВО О ПРИЁМКЕ

Изделие, монтажная коробка «BOLID BR-205» АЦДР.733100.023, принято в соответствии с обязательными требованиями государственных стандартов и действующей технической документации, признано годным к эксплуатации ЗАО НВП «Болид».

