

**ИЗВЕЩАТЕЛЬ ПОЖАРНЫЙ РУЧНОЙ АДРЕСНЫЙ ВЗРЫВОЗАЩИЩЁННЫЙ
«ИПР 513-3АМ-Ехi-IP67»**

Руководство по эксплуатации

АЦДР.425211.016 РЭп

Оглавление

1	Описание и работа	5
1.1	Назначение изделия	5
1.2	Технические характеристики	6
1.3	Состав изделия.....	7
1.4	Устройство и работа	7
1.5	Обеспечение взрывозащиты.....	8
1.6	Средства измерения, инструменты и принадлежности	9
1.7	Маркировка и пломбирование	9
1.8	Упаковка	9
2	Использование по назначению	10
2.1	Эксплуатационные ограничения.....	10
2.2	Подготовка изделия к использованию	10
2.2.1	Меры безопасности при подготовке изделия.....	10
2.2.2	Конструкция прибора	10
2.2.3	Монтаж прибора.....	11
2.2.4	Подключение прибора	12
2.2.5	Настройка прибора.....	13
2.2.6	Использование изделия.....	14
2.2.7	Проверка работоспособности	15
2.2.8	Действия в экстремальных ситуациях.....	15
2.2.9	Возможные неисправности и способ устранения	15
3	Техническое обслуживание изделия	16
3.1	Общие указания	16
3.2	Меры безопасности	16
3.3	Порядок технического обслуживания изделия	16
3.4	Проверка работоспособности изделия.....	16
3.5	Техническое освидетельствование	17
3.6	Консервация (расконсервация, переконсервация)	17
4	Текущий ремонт	17
5	Хранение.....	17
6	Транспортирование	17
7	Утилизация.....	18
8	Гарантии изготовителя.....	18
9	Сведения о сертификации.....	18
10	Сведения о ранее выпущенных версиях.....	19

Настоящее руководство по эксплуатации (в дальнейшем РЭ) предназначено для изучения принципов работы и эксплуатации извещателя пожарного ручного адресного взрывозащищённого «ИПР 513-3АМ-Ехi-IP67» АЦДР.425211.016 (в дальнейшем – ИПР).

К обслуживанию допускается персонал, изучивший настоящее руководство. Все работы по монтажу, пуску, регулированию и обкатке должны проводиться с соблюдением требований действующей на месте эксплуатации нормативной документации.

Список принятых сокращений:

- АУ – адресное устройство;
- АЦП – аналогово-цифровой преобразователь;
- ДПЛС – двухпроводная линия связи;
- ИКЗ – изолятор короткого замыкания или АУ со встроенным изолятором;
- ИКЗ-Т – изолятор короткого замыкания с Т-ответвлением;
- ИПР – извещатель «ИПР 513-3АМ-Ехi-IP67»;
- ИСО – интегрированная система охраны;
- КДЛ – контроллер двухпроводной линии связи;
- ПО – программное обеспечение;
- ППКУП – прибор приемно-контрольный и управления пожарный.

1 Описание и работа

1.1 Назначение изделия

Извещатель пожарный ручной адресный взрывозащищённый «ИПР 513-3АМ-Ехi-IP67» АЦДР.425211.016 применяется в системах пожарной сигнализации и предназначен для ручного формирования сигнала пожарной тревоги.

ИПР работает с контроллерами двухпроводной линии связи «С2000-КДЛ», «С2000-КДЛ-2И», «С2000-КДЛ-2И исп.01», «С2000-КДЛ-С» в составе интегрированной системы охраны «Орион», во взрывоопасных средах II группы и пожароопасных помещениях.

ИПР оснащён встроенным изолятором короткого замыкания.

Область применения: охрана различных закрытых помещений с взрывоопасными зонами класса 0 от пожара.

Функции ИПР:

- контроль состояния клавиши;
- передача извещений в КДЛ;
- хранение в энергонезависимой памяти адреса обмена по ДПЛС;
- измерение значения напряжения ДПЛС в месте установки;
- изолирование участка ДПЛС с коротким замыканием.

ИПР соответствует требованиям на взрывозащищённое оборудование с видом взрывозащиты «искробезопасная цепь «ia», имеющее уровень взрывозащиты «особовзрывобезопасный» с маркировкой 0Ex ia IС Т6 Ga по ТР ТС 012/2011, ГОСТ 31610.0-2019 (IEC 60079-0:2017) и ГОСТ 31610.11-2014 (IEC 60079-11:2011), могут устанавливаться во взрывоопасных и пожароопасных помещениях при подключении через барьер искрозащитный «С2000-Спектрон-ИБ» или «С2000-Барьер-Ехi».

ИПР рассчитан на круглосуточный режим работы.

ИПР является невосстанавливаемым, периодически обслуживаемым изделием.

ИПР имеет неметаллический корпус. Конструкция ИПР не предусматривает его использование в условиях воздействия агрессивных сред и пыли.

ИПР предназначен для работы во взрывоопасных средах II группы и пожароопасных помещениях.

1.2 Технические характеристики

Таблица 1.2.1

Наименование характеристики	Значение
1.2.1. Маркировка взрывозащиты	0Ex ia PS T6 Ga
1.2.2. Напряжение источника питания (ДПЛС), В	от 8 до 11
1.2.3. Ток потребления, не более, мА	0,6
1.2.4. Ток потребления при сработавшем ИКЗ, не более, мА	3,3
1.2.5. Количество подключаемых ИПР в ДПЛС, шт.	до 127
1.2.6. Количество изоляторов короткого замыкания, шт.	1
1.2.7. Максимальное активное сопротивление проводов ДПЛС, не более, Ом	100
1.2.8. Минимальное сопротивление изоляции между проводами ДПЛС, не более, кОм	50
1.2.9. Время технической готовности ИПР к работе, не более, с	15
1.2.10. Степень защиты оболочки по ГОСТ 14254-2015	IP67
1.2.11. Устойчивость к механическим воздействиям по ОСТ 25 1099-83	категория размещения 3
1.2.12. Вибрационные нагрузки: - диапазон частот, Гц - максимальное ускорение, g	1-35 0,5
1.2.13. Климатическое исполнение по ОСТ 25 1099-83	O2
1.2.14. Диапазон рабочих температур, °С	от минус 30 до + 55
1.2.15. Относительная влажность воздуха, %, при +25 °С	до 100
1.2.16. Масса ИПР, не более, кг	0,4
1.2.17. Габаритные размеры ИПР, мм	114×114×80
1.2.18. Время непрерывной работы ИПР	круглосуточно
1.2.19. Средняя наработка ИПР на отказ в дежурном режиме работы, не менее, ч	80000
1.2.20. Вероятность безотказной работы за 1000 ч	0,98758
1.2.21. Средний срок службы ИПР, лет	10

1.2.22. По устойчивости к электромагнитным помехам ИПР соответствует требованиям третьей степени жёсткости соответствующих стандартов, перечисленных в Приложении Б ГОСТ Р 53325-2012.

1.2.23. ИПР удовлетворяет нормам промышленных помех, установленным для оборудования класса Б по ГОСТ Р 30805.22.

1.3 Состав изделия

Комплект поставки ИПР соответствует Таблице 1.3.1.

Таблица 1.3.1

Обозначение	Наименование	Количество
АЦДР.425211.016	Извещатель пожарный ручной адресный взрывозащищённый «ИПР 513-3АМ-Exi-IP67»	1 шт.
Комплект запасных частей и принадлежностей (ЗИП):		
	Ключ специальный	1 шт.
	Винт 3×8 BN82429	8 шт.
	Винт 3.5×30 DIN 7505	2 шт.
	Дюбель пластиковый 6×30	2 шт.
	Гермовводы M20×1.5*	2 шт.
Документация		
АЦДР.425211.016 РЭ	Извещатель пожарный ручной адресный взрывозащищённый «ИПР 513-3АМ-Exi-IP67» Руководство по эксплуатации	1 шт.

* – гермовводы рассчитаны на применение кабеля с внешним (наружным) диаметром 6-12 мм.

1.4 Устройство и работа

1.4.1 Срабатывание ИПР осуществляется посредством ручного нажатия на клавишу (приводной элемент), вследствие чего формируется сигнал пожарной тревоги. Изменение состояния клавиши (нажата/взведена), приводит к изменению положения контактов электрического микропереключателя. Взведение сработавшего ИПР осуществляется посредством специального ключа, входящего в комплект. Схема подключения ИПР изображена на рисунке 2.2.4.1.



Внимание!

Не рекомендуется хранить ИПР в сработавшем состоянии, после срабатывания необходимо взвести его специальным ключом.

1.4.2 ИПР имеет уникальный адрес обмена по ДПЛС, который хранится в энергонезависимой памяти и обеспечивает передачу извещений о состоянии по соответствующему адресу при запросе от КДЛ.

1.4.3 Электропитание и информационный обмен с ИПР осуществляется по ДПЛС КДЛ. ИПР поддерживает протокол двухпроводной линии связи ДПЛС_v2.xx и позволяет получать значение напряжения ДПЛС в месте своего подключения.

1.4.4 ИПР может находиться в трёх режимах работы:

- «Дежурный режим» – клавиша взведена;
- «Пожар» – зафиксировано нажатие на клавишу;
- «Программирование адреса» – от КДЛ по ДПЛС получена команда «Программирование адреса» и ожидается воздействие для подтверждения задания адреса (см. п.2.2.5.2).

Наименование параметра	Описание функции	Диапазон возможных значений	Заводское значение
Тип АУ	Наименование извещателя в ИСО «Орион»	«ИПР 513-3АМ-Exi-IP67», «ИПР 513-3АМ исп.01»	«ИПР 513-3АМ-Exi-IP67» ⁽¹⁾
Версия ПО	Текущая версия ПО извещателя	1.00... 2.55 ⁽¹⁾	1.00 ⁽¹⁾
Адрес	Адрес извещателя в ДПЛС	1 ... 127	127
АЦП АУ	Значение АЦП извещателя	0, 100	0, 100 ⁽²⁾

(1) – При использовании извещателя совместно с «С2000-КДЛ» версии ниже v.2.10 и «С2000-КДЛ-2И» версии ниже v.1.10 тип ИПР и версия ПО будут отображаться как «ИПР 513-3АМ исп.01» v.1.01.

(2) – 0 - клавиша взведена (дежурный режим), 100 - клавиша нажата (режим «Пожар»).

1.5 Обеспечение взрывозащиты

Взрывозащита вида «искробезопасная электрическая цепь «ia» обеспечивается следующими средствами:

– ИПР предназначен для работы с источником питания и регистрирующей аппаратурой через барьер искрозащиты имеющий следующие параметры:

- вид взрывозащиты «искробезопасная электрическая цепь»;
- уровень взрывозащиты не ниже «ia» для группы смеси ПС;
- максимальное рабочее напряжение $U_0 \max = 15 \text{ В}$;
- максимальный ток $I_0 \max = 160 \text{ мА}$;
- сертификат соответствия о взрывозащищённости.

– ИПР имеет искробезопасные электрические цепи по ГОСТ 31610.11-2014 (IEC 60079-11:2011) и искробезопасные параметры (уровень искробезопасной электрической цепи и подгруппу электрооборудования), соответствующие условиям применения ИПР во взрывоопасной зоне;

- для ограничения тока и напряжения внутренних электрических цепей в ИПР применены стабилитроны и ограничительный резистор, резервирование защитных элементов для искробезопасных цепей уровня «ia» выполнено по ГОСТ 31610.11-2014 (IEC 60079-11:2011);

- электрическая нагрузка элементов, обеспечивающих искрозащиту, не превышает 2/3 номинальных значений в нормальном и аварийном режимах работы;

- радиоэлементы и проводники печатной платы для обеспечения требований к электрическому зазору по ГОСТ 31610.11-2014 (IEC 60079-11:2011) покрыты лаком;

- радиоэлементы и проводники, для которых не получается обеспечить требуемый электрический зазор при покрытии лаком, залиты компаундом обеспечивая вид взрывозащиты «та» в соответствии с ГОСТ 31610.18-2016 (IEC 60079-18:2014);

- примененные лак и компаунд сохраняют свойства взрывозащиты во всем диапазоне рабочих температур ИПР;

- максимальная температура нагрева электрических элементов и корпуса ИПР в установленных условиях эксплуатации не превышает допустимых значений для соответствующего температурного класса по ГОСТ 31610.0-2019 (IEC 60079-0:2017);

- конструкция корпуса и отдельных элементов ИПР выполнена с учетом общих требований ГОСТ 31610.0-2019 (IEC 60079-0:2017) для электрооборудования, размещаемого во взрывоопасных зонах, соединения элементов конструкции ИПР обеспечивают степень защиты по ГОСТ 14254 2015 (IEC 60529:2013) «Степени защиты, обеспечиваемые оболочками (Код IP)»;

- внешние поверхности корпуса ИПР соответствуют требованиям ГОСТ 31610.0-2019 (IEC 60079-0:2017) в части предотвращения образования зарядов статического электричества;
- во избежание путаницы при сборке, установке и техническом обслуживании ИПР на каждую участвующую в этом деталь или сборочную единицу нанесена маркировка типа оборудования.

Извещатель «ИПР 513-3АМ-Ехi-IP67» имеет искробезопасные параметры:

- максимальное входное напряжение ИПР – $U_i \max = 15 \text{ В}$;
- максимальный входной ток ИПР – $I_i \max = 75 \text{ мА}$;
- ёмкость ИПР для расчета искробезопасной цепи – $C_i = 1500 \text{ пФ}$;
- индуктивность ИПР для расчета искробезопасной цепи – $L_i = 10 \text{ мкГн}$.

1.6 Средства измерения, инструменты и принадлежности

При монтажных, пусконаладочных работах и при обслуживании ИПР необходимо использовать приведенные в таблице 1.6.1. приборы, инструменты и принадлежности.

Таблица 1.6.1

Наименование	Характеристики
Мультиметр цифровой	Измерение переменного и постоянного напряжения до 500 В, тока до 5 А, сопротивления до 2 МОм
Отвертка плоская	3.0×50 мм
Отвертка крест	2×100 мм
Бокорезы	160 мм
Плоскогубцы	160 мм
С2000-АПА	Автономный программатор адресов (не обязательно)

1.7 Маркировка и пломбирование

Каждый ИПР имеет маркировку, нанесённую на переднюю сторону корпуса в соответствии ГОСТ 31610.0-2019 (IEC 60079-0:2017), видимую после установки ИПР.

На корпусе ИПР нанесена маркировка с указанием следующих данных:

- товарный знак и наименование предприятия-изготовителя;
- наименование изделия;
- маркировка взрывозащиты по ГОСТ 31610.0-2019 (IEC 60079-0:2017);
- наименование органа по сертификации, регистрационный номер сертификата соответствия;
- специальный знак взрывобезопасности в соответствии с ТР ТС 012/2011;
- единый знак обращения продукции на рынке государств-членов Таможенного союза;
- диапазон температуры окружающего воздуха;
- электрические параметры;
- маркировка степени защиты оболочки (от воздействия твердых тел и воды) по ГОСТ 14254-2015 (IEC 60529:2013);
- заводской номер изделия, включающий год и квартал изготовления;
- страна-изготовитель;
- символ «Домик».

Пломбирование ИПР не предусмотрено.

1.8 Упаковка

ИПР совместно с ЗИП и руководством по эксплуатации упакован в индивидуальную картонную коробку.

2 Использование по назначению

2.1 Эксплуатационные ограничения

Конструкция ИПР не предусматривает его использование в условиях воздействия агрессивных сред и пыли.



Внимание!

Климатическое исполнение О2 по ОСТ 25 1099-83 не допускает использование изделия в условиях прямого воздействия солнечного излучения.

Качество функционирования ИПР не гарантируется, если электромагнитная обстановка в месте его установки не соответствует условиям эксплуатации, указанным в разделе 1.2 настоящего руководства.

2.2 Подготовка изделия к использованию

2.2.1 Меры безопасности при подготовке изделия

- конструкция ИПР удовлетворяет требованиям пожарной и электробезопасности, в том числе в аварийном режиме по ГОСТ 12.2.007.0-75 и ГОСТ 12.1.004-91;
- ИПР не имеет цепей, находящихся под опасным напряжением;
- монтаж, установку, техническое обслуживание производить при отключенном напряжении питания ИПР;
- монтаж и техническое обслуживание ИПР должны производиться лицами, имеющими квалификационную группу по технике безопасности не ниже второй и соответствующую компетентность по взрывозащите.

2.2.2 Конструкция прибора

Внешний вид ИПР приведён на рисунке 2.2.2.1. Габаритные размеры – 114×114×80 мм.

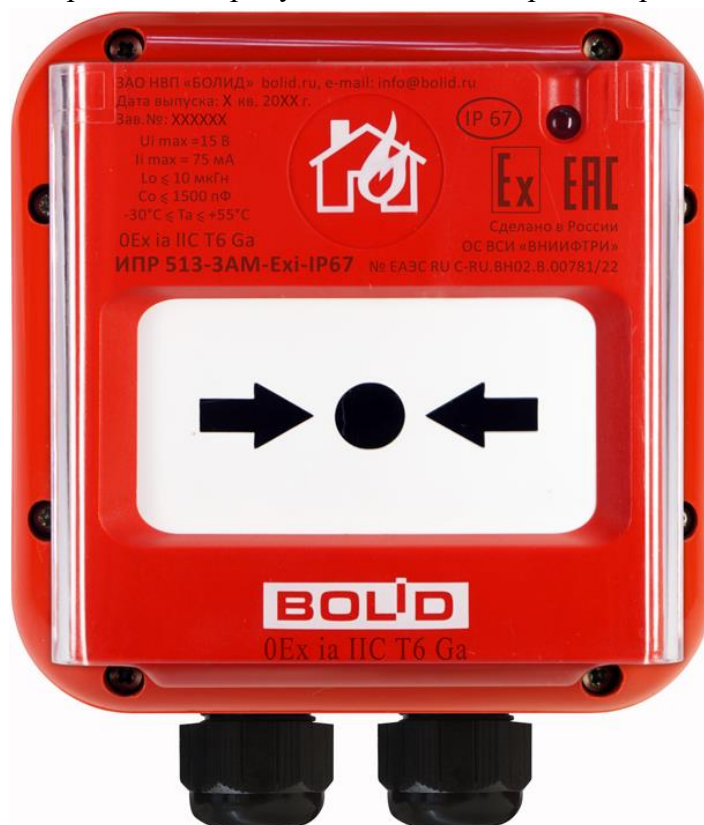


Рисунок 2.2.2.1 Внешний вид ИПР

2.2.3 Монтаж прибора

Для монтажа ИПР необходимо проделать отверстия в местах под выломы на основании (поз.1 рис. 2.2.3.1), зафиксировать его двумя шурупами на стене, в проделанных отверстиях закрепить гермовводы через уплотнительные прокладки (располагать прокладки строго на внешней стороне основания, что необходимо для обеспечения степени защиты IP67), провести провода через гермовводы внутрь основания. Подсоединить провода к клеммной колодке на плате в переднем блоке (поз.2 рис.2.2.3.2), после чего одеть передний блок на смонтированное основание и закрепить восемь винтами (поз.4 рис. 2.2.3.2). Располагать гермовводы допускается как снизу, так и сверху на основании, которое можно поворачивать на 180°.

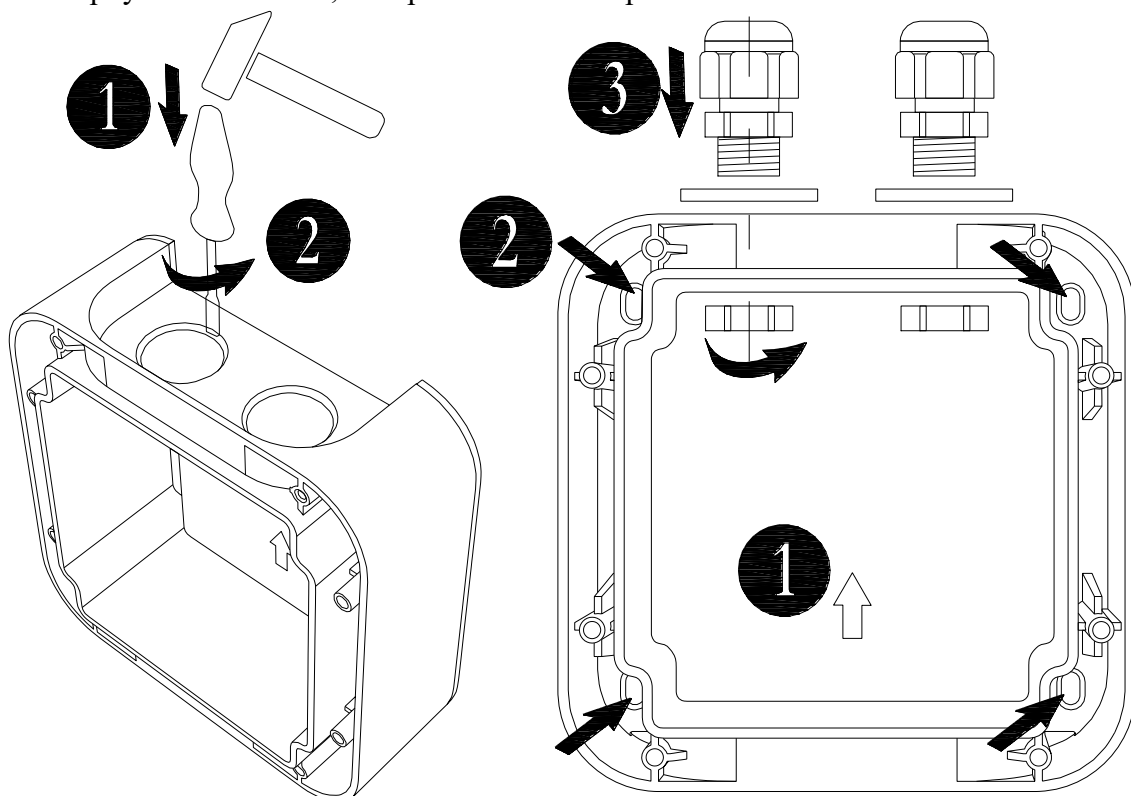
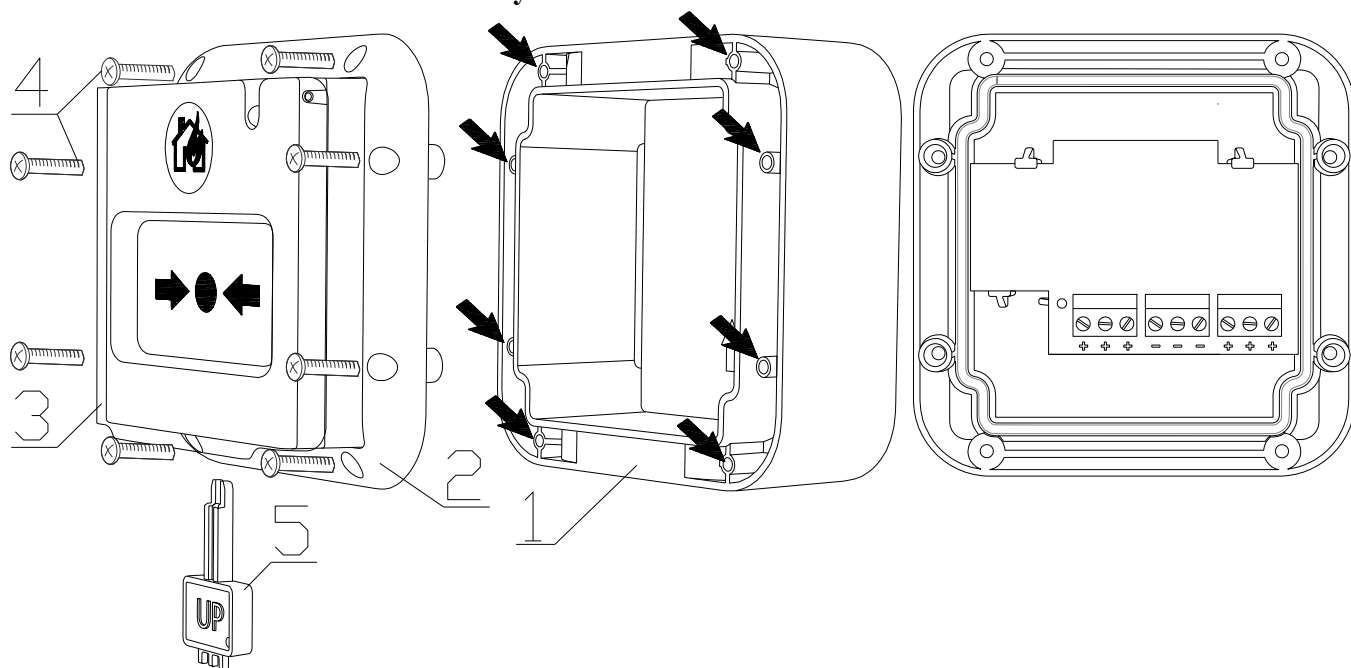


Рисунок 2.2.3.1 Основание ИПР



1 – основание; 2 – передний блок; 3 – защитная крышка; 4 – винты; 5 – ключ специальный.

Рисунок 2.2.3.2 Части конструкции ИПР

2.2.4 Подключение прибора

На рисунке 2.2.4.1 показана типовая схема соединений ИПР с ДПЛС КДЛ. Встроенный ИКЗ является симметричным. Контакты внутри одной колодки объединены, колодки друг от друга и изолированы. Если контакты колодки ХТ1 считать входом ИКЗ, то контакты колодки ХТ3 нужно считать выходом, понятия вход и выход ИКЗ являются взаимнообратимыми.

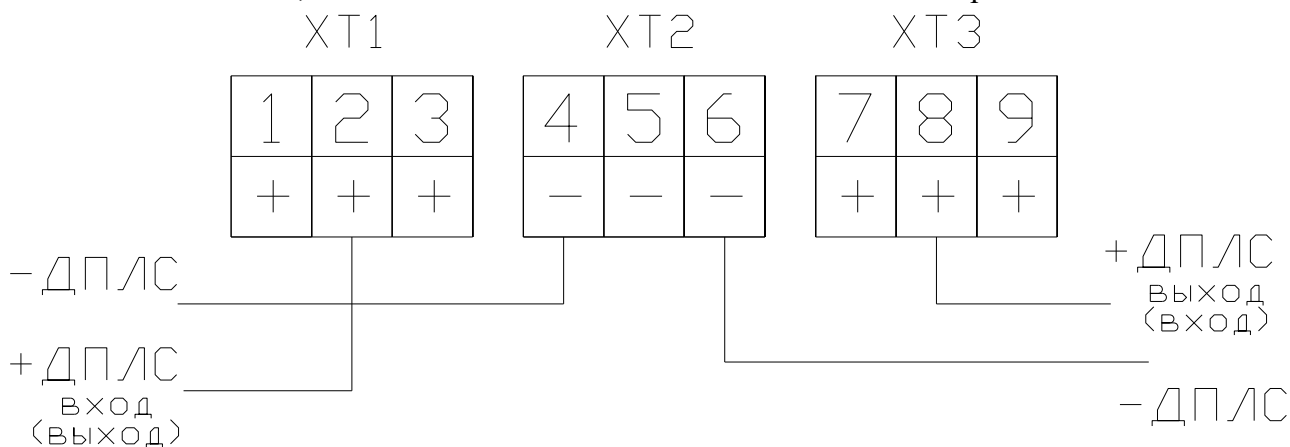
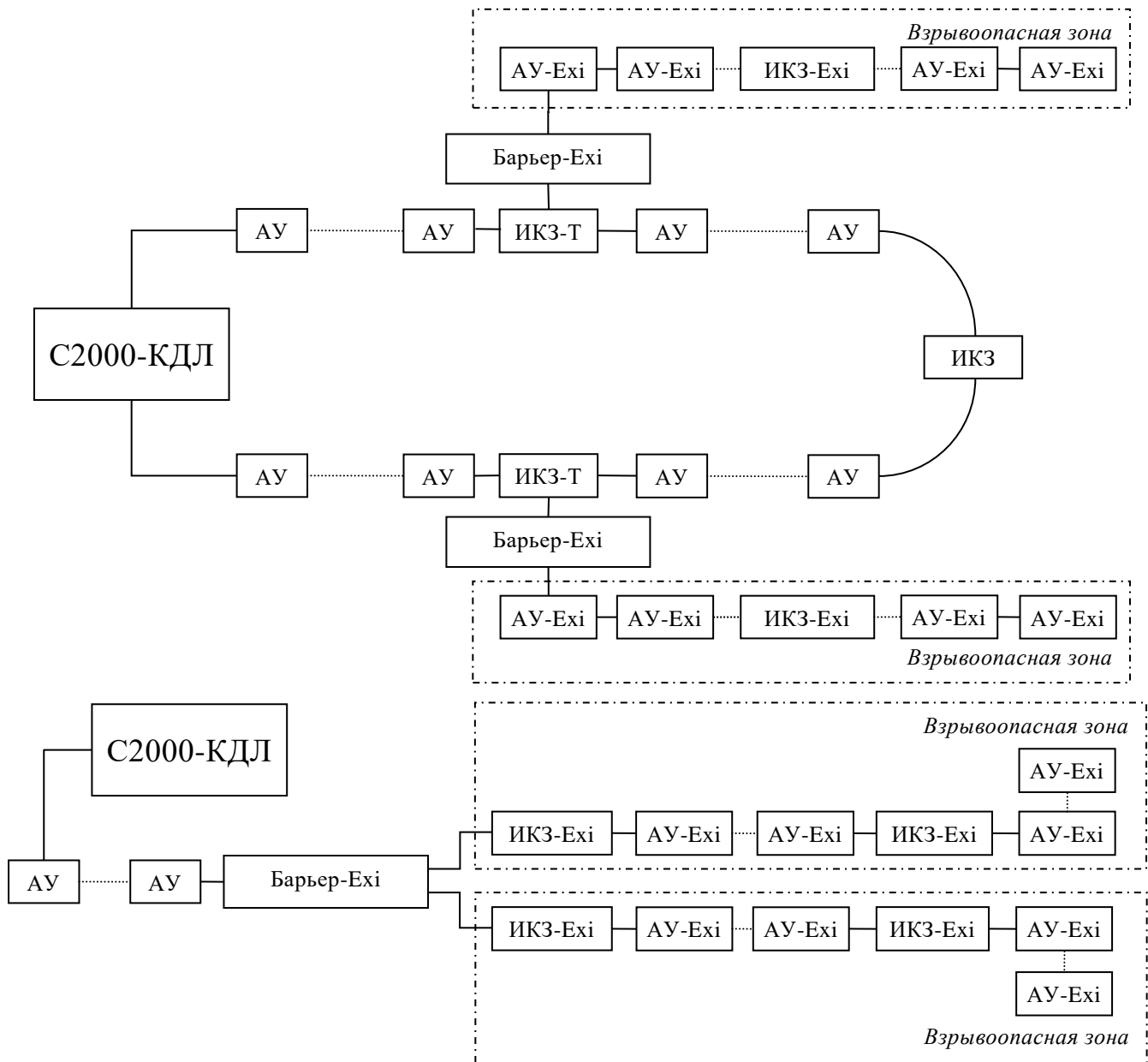


Рисунок 2.2.4.1 Схема внешних соединений

На рисунке 2.2.4.2 показан пример схемы включения ИПР в линию ДПЛС КДЛ, пример соответствует сочетанию топологий «кольцо» и «дерево». ИПР должен подключаться к ДПЛС КДЛ через барьер искрозащиты.



Функции ИКЗ-Exi может выполнять ИПР.

Барьер-Exi – барьер искрозащиты, например «С2000-Спектрон-ИБ» или «С2000-Барьер-Exi».

Рисунок 2.2.4.2 Схема включения ИПР в ДПЛС

2.2.5 Настройка прибора

2.2.5.1 Конфигурирование

ИПР применяется с типами входов:

- **3** – «Тепловой»;
- **6** – «Технологический»;
- **16** – «Пожарный ручной»;
- **21** – «Пожарный»;
- **22** – «Контроль неисправности».

Для использования в системах пожарной автоматики необходимо задавать ИПР тип входа **21** – «Пожарный» в сочетании с параметром «Алгоритм», значение которого должно быть – «Алгоритм А». Тип входа **21** обеспечивает алгоритм работы в соответствии с СП 484.1311500.2020.

Типы входа **3** – «Тепловой» и **16** – «Пожарный ручной» применяются для совместимости со старыми системами. Пояснение по типам устанавливаемых входов приведено в пункте 10.

Более подробное описание типов и способов задания входов приведено в эксплуатационных документах на КДЛ и «UProg».

2.2.5.2 Задание адреса

ИПР обеспечивает хранение адреса обмена по ДПЛС в энергонезависимой памяти. Диапазон адресов – от 1 до 127. Заводской адрес ИПР – 127.

Для задания адреса необходимо с пульта «С2000М» или персонального компьютера послать одну из команд на КДЛ:

- «**Программирование адреса устройства**»;
- «**Смена адреса устройства**».

Командой «**Программирование адреса устройства**» можно задать адрес ИПР независимо от того, какой ему адрес присвоен на данный момент. Это может быть использовано в случае назначения одинаковых адресов двум и более устройствам. Для этого необходимо с пульта или компьютера подать команду на программирование с номером требуемого адреса. Светодиодный индикатор ИПР перейдет в режим четырехкратных миганий с периодом 4 секунды. После этого необходимо в течение 5 минут за 10 с произвести 2 срабатывания ИПР (длительность нажатия не менее 0,5 с не более 3 с, интервал между нажатиями не менее 0,5 с не более 4 с). При этом на пульте или компьютере отобразятся события о потере связи с устройством по старому адресу и о восстановлении связи с устройством по запрограммированному адресу. Если устройства имели одинаковый адрес, то сообщения о потере связи по старому адресу не будет.

Если же необходимо сменить адрес у ИПР с заранее известным адресом, то для этого надо воспользоваться командой «**Смена адреса устройства**». Для этого с пульта или компьютера нужно послать команду на смену адреса с указанием старого и нового адреса ИПР. При этом на пульте или компьютере отобразятся события о потере связи с ИПР по старому адресу и восстановлении связи с ИПР по заданному адресу.

Для задания адреса ИПР можно использовать автономный программатор адресов «С2000-АПА».

2.2.6 Использование изделия

К работе с ИПР допускается персонал, изучивший настоящее руководство и получивший удостоверение о проверке знаний правил по техники безопасности и имеющий соответствующую компетентность по взрывозащите.

ИПР используется с КДЛ в составе ИСО «Орион». Более подробное описание работы системы представлено в документации на пульт «С2000М», «Орион Про», ППКУП «Сириус» и КДЛ.

Режимы работы ИПР и соответствующая им индикация приведена в таблице 2.2.6.1.

Таблица 2.2.6.1

Режим работы ИПР	Описание режима работы	Индикация
Дежурный режим	Клавиша взведена	Одиночные мигания с периодом 4 с
Пожар	Зафиксировано нажатие на клавишу	Парные мигания с периодом 4 с
Программирование адреса	Подана команда «Программирование адреса устройства»	Четырёхкратные мигания с периодом 4 с
Тест индикации	Подана команда «Включение теста индикации»	Пятикратные мигания с периодом 4 с
Инициализация по ДПЛС	Ожидание установления связи с КДЛ	Постоянное свечение

2.2.7 Проверка работоспособности

Проверку работоспособности произвести согласно п. 3.4 настоящего руководства.

2.2.8 Действия в экстремальных ситуациях



Внимание!

В случае обнаружения в месте установки ИПР искрения, возгорания, задымленности, запаха горения ИПР должен быть обесточен и передан в ремонт.

2.2.9 Возможные неисправности и способ устранения

Таблица 2.2.9.1

Неисправность	Возможная проблема	Пути решения
Индикатор выключен	Отсутствие напряжения питания	Проверить наличие напряжения на контактах «+ДПЛС» ИПР
Нет обмена по ДПЛС	Отсутствие связи ИПР и КДЛ	Проверить целостность кабеля и соединений
	Большая удалённость ИПР от КДЛ	Уменьшить длину ДПЛС до ИПР. Применить кабель в соответствии с требуемой длиной ДПЛС (см. документацию на КДЛ)
	Наличие двух и более адресных устройств с одинаковым адресом	Проверить соответствие адресации
Нет сообщения «Пожар» после нажатия на клавишу	Отсутствие связи ИПР и КДЛ	Действия как при отсутствии обмена по ДПЛС
	Неисправность внутренней схемы ИПР	Отправить ИПР в ремонт
	Неисправность конструкции ИПР	

3 Техническое обслуживание изделия

3.1 Общие указания

Техническое обслуживание производится по следующему плану:

Таблица 3.1.1

Перечень работ	Периодичность
Осмотр	6 мес.
Контроль функционирования	1 год

3.2 Меры безопасности

Техническое обслуживание ИПР должно производиться лицами, имеющими квалификационную группу по электробезопасности не ниже второй и имеющими соответствующую компетентность по взрывозащите.

3.3 Порядок технического обслуживания изделия

3.3.1 Осмотр ИПР включает в себя проверку отсутствия механических повреждений, надёжности крепления, состояния внешних монтажных проводов, контактных соединений.

3.3.2 Контроль функционирования ИПР производится согласно п. 3.4 настоящего руководства.



Внимание!

Извлечение платы ИПР из корпуса автоматически аннулирует гарантийные обязательства изготовителя.

3.4 Проверка работоспособности изделия

3.4.1 На время испытаний необходимо отключить выходы приёмно-контрольных блоков (приборов) и исполнительных устройств, управляющих средствами автоматического пожаротушения, и известить соответствующие организации.

3.4.2 Взять ИПР на охрану, который должен находиться в состоянии «Норма», с соответствующей световой индикацией на ИПР.

3.4.3 Произвести срабатывание ИПР нажатием на клавишу. Должно сформироваться извещение «Пожар» по установленному адресу, с соответствующей индикацией на ИПР.

3.4.4 Перевести ИПР в состояние «Норма» взведением клавиши с помощью специального ключа. Зафиксировать переход индикации ИПР в режим «Норма». Дать команду на сброс тревоги от ИПР.

3.4.5 Выполнить пункты 3.4.2 – 3.4.4 не менее трёх раз.

3.4.6 Если ИПР не берётся на охрану, или не наблюдаются состояния «Норма», «Пожар» в соответствии с состоянием клавиши и световой индикации ИПР, это значит, что ИПР неисправен и его необходимо заменить.

3.4.7 Произвести проверку срабатывания встроенного ИКЗ. Для этого следует замкнуть у клеммных колодок ИПР любой из контактов «-ДПЛС» и контакт «+ДПЛС» №4, или №5, или №6 (см. рис. 2.2.4.1). При этом, если используется топология линии «дерево», то должно появиться сообщение об отключении адресных устройств, подключённых после данного ИПР; если же используется топология линии «кольцо», тогда должно появиться сообщение об отключении адресных устройств, подключённых между данным ИПР и следующим устройством с функцией ИКЗ, без отключения самого ИПР. Затем разомкнуть выходные контакты «+ДПЛС» «-ДПЛС». После чего должно появиться сообщение о восстановлении ранее отключённых адресных устройств. Повторить это испытание, но замыкая контакты «+ДПЛС» №7, или №8, или №9 и любой из контактов «-ДПЛС».

3.4.8 После испытаний убедиться, что ИПР готов к штатной работе. Восстановить связи приёмно-контрольных блоков (приборов) и исполнительных устройств со средствами автоматической системы пожаротушения и известить соответствующие организации о том, что система готова к штатной работе.

Все испытания проводить с заведомо исправным оборудованием!

3.5 Техническое освидетельствование

Технического освидетельствования ИПР не предусмотрено.

3.6 Консервация (расконсервация, переконсервация)

Консервация ИПР не предусмотрена.

4 Текущий ремонт

Текущий ремонт неисправного ИПР производится на предприятии-изготовителе или в авторизированных ремонтных центрах. Отправка ИПР для проведения текущего ремонта оформляется в соответствии с СТО СМК 8.5.3-2015, размещенном на нашем сайте <https://bolid.ru/support/remont/>.

Внимание!



Оборудование должно передаваться для ремонта в собранном и чистом виде, в комплектации, предусмотренной технической документацией.

Претензии принимаются только при наличии приложенного рекламационного акта с описанием возникшей неисправности.

Выход ИПР из строя в результате несоблюдения потребителем правил монтажа или эксплуатации не является основанием для рекламации и гарантийного ремонта.

Рекламации направлять по адресу:

ЗАО НВП «Болид», Россия, 141070, Московская область, г. Королёв, ул. Пионерская, 4.

Тел.: +7 (495) 775-71-55, электронная почта: info@bolid.ru.

При затруднениях, возникших при эксплуатации ИПР, рекомендуется обращаться в техническую поддержку по телефону +7 (495) 775-71-55 или по электронной почте support@bolid.ru.

5 Хранение

В транспортной таре допускается хранение при температуре окружающего воздуха от минус 50 до плюс 50 °С и относительной влажности до 95 % при температуре плюс 35 °С.

В потребительской таре допускается хранение только в отапливаемых помещениях при температуре от плюс 5 до плюс 40 °С и относительной влажности до 80% при температуре плюс 20 °С.

6 Транспортирование

Транспортировка ИПР допускается в транспортной таре при температуре окружающего воздуха от минус 50 до плюс 50 °С и относительной влажности до 95 % при температуре плюс 35 °С.

7 Утилизация

Утилизация ИПР производится с учётом отсутствия в нём токсичных компонентов.

Содержание драгоценных материалов: не требует учёта при хранении, списании и утилизации (п. 1.2 ГОСТ 2.608-78).

Содержание цветных металлов: не требует учёта при списании и дальнейшей утилизации ИПР.

8 Гарантии изготовителя

Изготовитель гарантирует соответствие требованиям технических условий при соблюдении потребителем правил транспортирования, хранения, монтажа и эксплуатации.

Гарантийный срок эксплуатации – 18 месяцев со дня ввода в эксплуатацию, но не более 24 месяцев со дня выпуска изготовителем.

9 Сведения о сертификации

Извещатель пожарный ручной адресный взрывозащищённый «ИПР 513-3АМ-Ехi-IP67» соответствует требованиям Технического регламента Таможенного союза ТР ТС 020/2011 «Электромагнитная совместимость технических средств» и имеет декларацию о соответствии: ЕАЭС N RU Д-РУ.МН06.В.09174/20.

«ИПР 513-3АМ-Ехi-IP67» соответствует требованиям Технического регламента Евразийского экономического союза ТР ЕАЭС 043/2017 «О требованиях к средствам обеспечения пожарной безопасности и пожаротушения» и имеет сертификат соответствия: № ЕАЭС RU С-РУ.ПБ68.В.01396/22.

Извещатель пожарный ручной адресный взрывозащищённый «ИПР 513-3АМ-Ехi-IP67» соответствует требованиям Технического регламента Таможенного союза ТР ТС 012/2011, «О безопасности оборудования для работы во взрывоопасных средах» и имеет сертификат соответствия: № ЕАЭС RU С-РУ.ВН02.В.00781/22.

Производство извещателя «ИПР 513-3АМ-Ехi-IP67» имеет сертификат соответствия ГОСТ Р ИСО 9001. Сертификат соответствия размещен на сайте <https://bolid.ru> в разделе О КОМПАНИИ.

10 Сведения о ранее выпущенных версиях

Версия	Начало выпуска	Содержание отличий	Совместимость		
			Тип прибора	Версия ПО	Тип входа
1.00	05.2022	Начало выпуска	С2000-КДЛ	≤ 2.05	3, 6
				2.10 ... 2.27	6, 16
				2.30, 2.35	6, 21, 22
			С2000-КДЛ-2И	≤ 1.05	3, 6
				1.10 ... 1.27	6, 16
				1.30, 1.35	6, 21, 22
			С2000-КДЛ-2И исп.01	≤ 1.28	6, 16
				≥ 1.30	6, 21, 22
			С2000-КДЛ-С	1.28	6, 16
				1.30, 1.35	6, 21, 22