

ИСО 9001



**ИЗВЕЩАТЕЛЬ ПОЖАРНЫЙ РУЧНОЙ АДРЕСНЫЙ
«ИПР 513-3ПАМ»**

Руководство по эксплуатации

АЦДР.425211.005 РЭп

BOLID[®]

2024

Оглавление

1	Описание и работа	5
1.1	Назначение изделия	5
1.2	Технические характеристики	6
1.3	Состав изделия.....	7
1.4	Устройство и работа	7
1.5	Средства измерения, инструменты и принадлежности.....	8
1.6	Маркировка и пломбирование	8
1.7	Упаковка	8
2	Использование по назначению	9
2.1	Эксплуатационные ограничения.....	9
2.2	Подготовка изделия к использованию.....	9
2.2.1	Меры безопасности при подготовке изделия.....	9
2.2.2	Конструкция прибора.....	9
2.2.3	Монтаж прибора.....	10
2.2.4	Подключение прибора.....	11
2.2.5	Настройка прибора.....	12
2.2.6	Использование изделия.....	12
2.2.7	Проверка работоспособности	13
2.2.8	Действия в экстремальных ситуациях.....	13
2.2.9	Возможные неисправности и способ устранения	14
3	Техническое обслуживание изделия	15
3.1	Общие указания	15
3.2	Меры безопасности	15
3.3	Порядок технического обслуживания изделия	15
3.4	Проверка работоспособности изделия.....	15
3.5	Техническое освидетельствование	16
3.6	Консервация (расконсервация, переконсервация)	16
4	Текущий ремонт	16
5	Хранение.....	16
6	Транспортирование	16
7	Утилизация	16
8	Гарантии изготовителя.....	17
9	Сведения о сертификации.....	17
10	Сведения о ранее выпущенных версиях.....	17

Настоящее руководство по эксплуатации (в дальнейшем РЭ) предназначено для изучения принципов работы и эксплуатации извещателя пожарного ручного адресного «ИПР 513-3ПАМ» АЦДР.425211.005 (в дальнейшем – ИПР, прибор или изделие) версии ПО 1.01.

К обслуживанию допускается персонал, изучивший настоящее руководство. Все работы по монтажу, пуску, регулированию и обкатке должны проводиться с соблюдением требований действующей на месте эксплуатации нормативной документации.

Список принятых сокращений:

АРМ – автоматизированное рабочее место;

ИПР – извещатель «ИПР 513-3ПАМ»;

ИСО – интегрированная система охраны;

ПО – программное обеспечение;

ШС – адресно пороговый шлейф сигнализации.

1 Описание и работа

1.1 Назначение изделия

Извещатель пожарный ручной адресный «ИПР 513-3ПАМ» АЦДР.425211.005 применяется в системах пожарной сигнализации и предназначен для ручного формирования сигнала пожарной тревоги.

ИПР предназначен для работы с блоком приёмно-контрольным охранно-пожарным «Сигнал-10» в составе ИСО «Орион».

Функции ИПР:

- контроль состояния клавиши;
- передача извещений в «Сигнал-10»;
- контроль состояния корпуса (вскрыт или закрыт);
- хранение в энергонезависимой памяти адреса обмена с «Сигнал-10»;
- индикация режимов работы на встроенном световом индикаторе.

ИПР рассчитан на круглосуточный режим работы.

ИПР является восстанавливаемым, периодически обслуживаемым изделием.

1.2 Технические характеристики

Таблица 1.2.1

Наименование характеристики	Значение
1.2.1 Напряжение источника питания (ШС), В	от 9 до 30
1.2.2 Ток потребления, не более, мкА	400
1.2.3 Время технической готовности ИПР к работе, не более, с	20
1.2.4 Количество подключаемых ИПР к «Сигнал-10», шт.	до 10
1.2.1 Максимальное активное сопротивление проводов ШС, не более, Ом	100
1.2.2 Минимальное сопротивление изоляции между проводами ШС, не менее, кОм	50
1.2.5 Степень защиты оболочки по ГОСТ 14254-2015	IP40
1.2.6 Устойчивость к механическим воздействиям по ОСТ 25 1099-83	категория размещения 3
1.2.7 Вибрационные нагрузки: - диапазон частот, Гц - максимальное ускорение, g	1-35 0,5
1.2.8 Климатическое исполнение по ОСТ 25 1099-83	О3
1.2.9 Диапазон рабочих температур, °С	от минус 30 до +55
1.2.10 Относительная влажность воздуха, при +40 °С, %	до 93
1.2.11 Масса ИПР, не более, кг	0,15
1.2.12 Габаритные размеры ИПР, не более, мм	95×91×34
1.2.13 Время непрерывной работы ИПР	круглосуточно
1.2.14 Средняя наработка ИПР на отказ в дежурном режиме работы, не менее, ч	80000
1.2.15 Вероятность безотказной работы за 1000 ч	0,98758
1.2.16 Средний срок службы ИПР, лет	10

1.2.17 По устойчивости к электромагнитным помехам ИПР соответствует требованиям третьей степени жёсткости соответствующих стандартов, перечисленных в Приложении Б ГОСТ Р 53325-2012.

1.2.18 ИПР удовлетворяет нормам промышленных помех, установленным для оборудования класса Б по ГОСТ Р 30805.22.

1.3 Состав изделия

Комплект поставки ИПР соответствует Таблице 1.3.1.

Таблица 1.3.1

Обозначение	Наименование	Количество
АЦДР.425211.005	Извещатель пожарный ручной адресный «ИПР 513-3ПАМ»	10 шт.
Комплект запасных частей и принадлежностей (ЗИП):		
	Ключ специальный	10 шт.
	Шуруп 1-4×30.20.019 ГОСТ 1144-80	20 шт.
	Дюбель 8×30	20 шт.
Документация		
АЦДР.425211.005 РЭ	Извещатель пожарный ручной адресный «ИПР 513-3ПАМ» Руководство по эксплуатации	1 шт.

1.4 Устройство и работа

1.4.1 Срабатывание ИПР осуществляется посредством ручного нажатия на клавишу (приводной элемент), вследствие чего формируется сигнал пожарной тревоги. Изменение состояния клавиши (нажата/взведена), приводит к изменению положения контактов электрического микропереключателя. Взведение сработавшего ИПР осуществляется посредством специального ключа, входящего в комплект. Схема подключения ИПР изображена на рисунке 2.2.4.1.

1.4.2 ИПР контролирует состояние своего корпуса, посредством детектора вскрытия, при вскрытии корпуса изменяется положение контактов детектора, вследствие чего формируется сообщение «Неисправность».

1.4.3 ИПР имеет уникальный адрес обмена с «Сигнал-10», который хранится в энергонезависимой памяти и обеспечивает передачу извещений о своём состоянии по соответствующему адресу в «Сигнал-10».

1.4.4 Электропитание и информационный обмен с ИПР осуществляется по ШС приёмно-контрольного блока «Сигнал-10».

1.4.5 ИПР может находиться в пяти режимах работы:

- дежурный режим – клавиша взведена;
- «Пожар» – зафиксировано нажатие на клавишу;
- «Неисправность» – зафиксировано вскрытие корпуса;
- не задан адрес – ИПР с незадаанным (заводским) адресом подключён в адресно-пороговый вход (см. п.2.2.5.2);
- ожидание присвоения адреса – ожидание выполнения действий по присвоению адреса (см. п.2.2.5.2).

1.5 Средства измерения, инструменты и принадлежности

При монтажных, пусконаладочных работах и при обслуживании изделия необходимо использовать приведенные в таблице 1.5.1. приборы, инструменты и принадлежности.

Таблица 1.5.1

Наименование	Характеристики
Мультиметр цифровой	Измерение переменного и постоянного напряжения до 500 В, тока до 5 А, сопротивления до 2 МОм
Отвертка плоская	3.0×50 мм
Отвертка крест	2×100 мм
Бокорезы	160 мм
Плоскогубцы	160 мм

1.6 Маркировка и пломбирование

Каждый ИПР имеет маркировку, которая нанесена внутри корпуса на основании, изображённом на рисунке 2.2.2.2.

Маркировка содержит: наименование прибора, его десятичный номер, заводской номер, год и квартал выпуска, знаки соответствия продукции.

Имеется возможность пломбирования защитного стекла.

1.7 Упаковка

Приборы совместно с комплектами ЗИП и руководством по эксплуатации упакованы в картонную коробку.

2 Использование по назначению

2.1 Эксплуатационные ограничения

Конструкция ИПР не предусматривает его использование в условиях воздействия агрессивных сред, пыли, а также во взрывопожароопасных помещениях.

Качество функционирования ИПР не гарантируется, если электромагнитная обстановка в месте его установки не соответствует условиям эксплуатации, указанным в разделе 1.2 настоящего руководства.

2.2 Подготовка изделия к использованию

2.2.1 Меры безопасности при подготовке изделия

- конструкция ИПР удовлетворяет требованиям пожарной и электробезопасности, в том числе в аварийном режиме по ГОСТ 12.2.007.0-75 и ГОСТ 12.1.004-91;
- ИПР не имеет цепей, находящихся под опасным напряжением;
- монтаж, установку, техническое обслуживание производить при отключенном напряжении питания ИПР;
- монтаж и техническое обслуживание ИПР должны производиться лицами, имеющими квалификационную группу по технике безопасности не ниже второй.

2.2.2 Конструкция прибора

Внешний вид ИПР приведён на рисунке 2.2.2.1.

Габаритные размеры – 95×91×34.



Рисунок 2.2.2.1 Внешний вид ИПР

Основание ИПР с установочными размерами показано на рисунке 2.2.2.2. Плата показана условно.

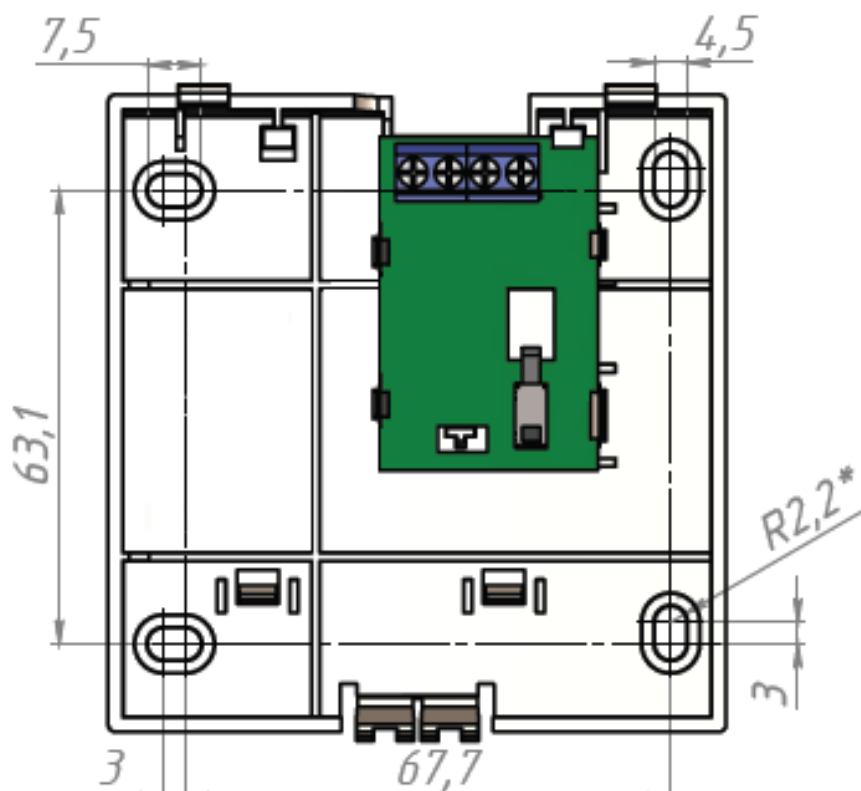


Рисунок 2.2.2.2 Установочные размеры ИПР

2.2.3 Монтаж прибора

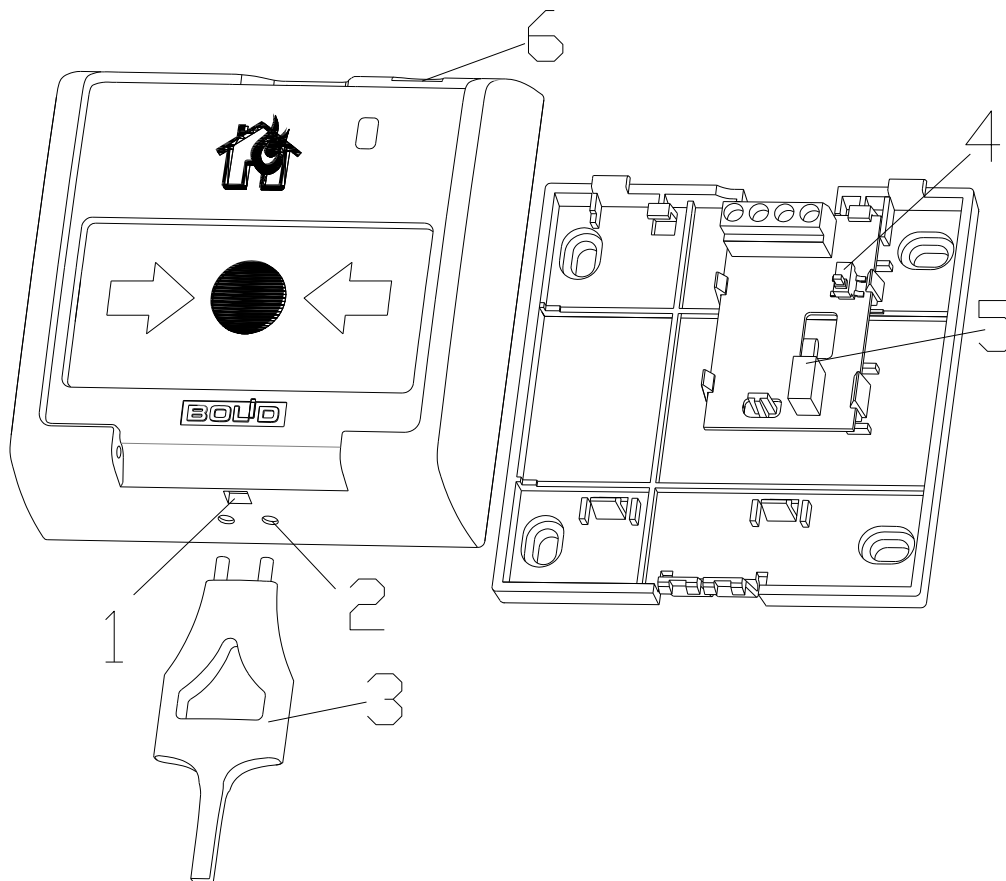
ИПР крепится двумя шурупами к ровной вертикальной плоскости, соблюдая требования СНиП.

Провода, проходящие под ИПР, должны проходить свободно, не пережимаясь им.

Части конструкции ИПР без защитного стекла показаны на рисунке 2.2.3.1.

ИПР может применяться совместно с изделиями, обеспечивающими механическую защиту от внешних воздействий.

Такое изделие не должно препятствовать ни осуществлению срабатывания ИПР, ни открытию защитного стекла, а также взведению сработавшего ИПР и вскрытию корпуса. С передней стороны к ИПР должен быть обеспечен свободный доступ.



- 1 – отверстие для взведения сработавшего ИПР;
- 2 – отверстия для вскрытия корпуса ИПР;
- 3 – ключ специальный для взведения сработавшего ИПР и вскрытия корпуса;
- 4 – детектор вскрытия корпуса ИПР;
- 5 – кнопка формирования события «Пожар»;
- 6 – место установки пломбы.

Рисунок 2.2.3.1 Части конструкции ИПР

2.2.4 Подключение прибора

На рисунке 2.2.4.1 показана типовая схема соединений ИПР с «Сигнал-10». Контакты 4 и 2, а также 3 и 1 объединены.

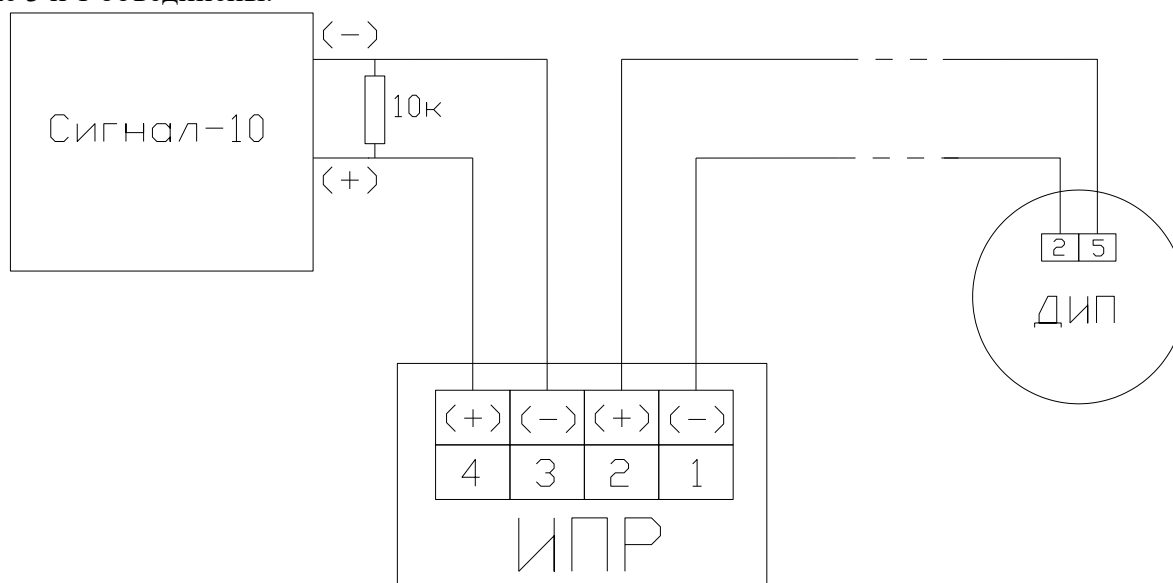


Рисунок 2.2.4.1 Схема внешних соединений

2.2.5 Настройка прибора

2.2.5.1. Конфигурирование

ИПР работает с приёмно-контрольным блоком «Сигнал-10» в типе входа **14 – «Пожарный адресно-пороговый»**. При этом к входу можно подключать до 10 извещателей (с индивидуальным адресом от 1 до 10), каждый из которых способен выдавать следующие виды извещений: «Пожар», «Норма», «Неисправность».

Более подробную информацию о работе ИПР в адресном режиме можно получить в руководстве по эксплуатации АЦДР.425513.010 РЭп п. 1.4.2.13.10 для «Сигнал-10» вер.1.12 и старше или АЦДР.425513.010 РЭ п. 4.1.5 для «Сигнал-10» вер.1.11, размещённых на сайте <https://bolid.ru>, на странице «Сигнал-10».

2.2.5.2. Задание адреса

Для работы ИПР необходимо присвоить адрес в диапазоне от 1 до 10.

ИПР поставляется без адреса. Отсутствие адреса у ИПР, подключённого к адресному входу, индицируется мерцательными (тройными) вспышками светоизлучателя один раз в две секунды.

Присвоение адреса. ИПР со вскрытым корпусом подключить к входу 1-го типа блока «Сигнал-10», находящемуся в состоянии «Снят», или к источнику питания напряжением от 10 В до 12 В. Через 6 секунд четырёхкратное мигание светодиода с периодом 1 секунда будет означать готовность к приёму адреса. Нажать на детектор вскрытия корпуса (см. рис.2.2.3.1 позиция 4). Отпустить после того, как светодиод засветится. Нажать на детектор вскрытия корпуса число раз, соответствующее нужному адресу (от 1 до 10). Длительность нажатий не менее 0.3 секунды. Через 5 секунд светодиод мигнёт число раз, соответствующее присвоенному адресу, и засветится на 0,5 секунды.

Автоматическое присвоение первого свободного адреса шлейфа. ИПР со вскрытым корпусом подключить к адресному входу. Через 20 секунд нажать на кнопку формирования события «Пожар» (см. рис.2.2.3.1 позиция 5). Примерно через 6 секунд светодиод засветится на 1 секунду и погаснет. Адрес присвоен.

Присвоение адреса также возможно с посредством автономного программатора адресов «С2000-АПА».

Узнать адрес. ИПР со вскрытым корпусом подключить к входу 1-го типа блока «Сигнал-10», находящемуся в состоянии «Снят», или к источнику питания напряжением от 10 В до 12 В. Через 6 секунд четырёхкратное мигание светодиода с периодом 1 секунда будет означать готовность к приёму адреса. Нажать на детектор вскрытия корпуса. Отпустить после того, как светодиод засветится. Через 5 секунд светодиод мигнёт число раз, соответствующее текущему адресу, и засветится на 0,5 секунды.

2.2.6 Использование изделия

К работе с изделием допускается персонал, изучивший настоящее руководство и получивший удостоверение о проверке знаний правил по техники безопасности.

ИПР используется с блоком «Сигнал-10» в составе ИСО «Орион». Более подробное описание работы системы представлено в документации на пульт «С2000М», АРМ «Орион Про» и «Сигнал-10».

Режимы работы ИПР и соответствующая им индикация приведена в таблице 2.2.6.1.

Таблица 2.2.6.1

Режим работы ИПР	Описание режима работы	Индикация
Дежурный режим. «Норма»	Клавиша взведена	Одиночные мигания с периодом 8 с
«Пожар»	Зафиксировано нажатие на клавишу	Парные мигания с периодом 8 с
«Неисправность»	Зафиксировано вскрытие корпуса ИПР	Тройные мигания с периодом 8 с
Не задан адрес	ИПР с незадаанным (заводским) адресом подключён в адресно-пороговый вход	Тройные вспышки (мерцание) с периодом 2 секунды
Ожидание присвоения адреса	Подключение к неадресному входу или источнику постоянного напряжения	Четырёхкратное мигание с периодом 1 секунда

2.2.7 Проверка работоспособности

Проверку работоспособности произвести согласно п. 3.4 настоящего руководства.

2.2.8 Действия в экстремальных ситуациях



Внимание!

В случае обнаружения в месте установки изделия искрения, возгорания, задымленности, запаха горения изделие должно быть обесточено и передано в ремонт.

2.2.9 Возможные неисправности и способ устранения

Таблица 2.2.9.1

Неисправность	Возможная проблема	Пути решения
Индикатор выключен	Отсутствие напряжения питания	Проверить наличие напряжения на контактах «+» и «-» ИПР
Подключённый ИПР не обнаружен	Отсутствие связи ИПР и «Сигнал-10»	Проверить целостность кабеля и соединений. Проверить наличие шунтирующего резистора 10 кОм (см. рис.2.2.4.1)
	ИПР не присвоен адрес	Присвоить верный адрес
	Несколько адресных устройств в одной линии связи, имеют одинаковый адрес	
	Неправильно выбран тип входа шлейфа «Сигнал-10»	Выбрать тип входа 14, см. п. 2.2.5.1
	Большая емкость линии связи	Уменьшить длину линии связи до «Сигнал-10». Выбрать другой тип кабеля
Нет сообщения «Пожар» после нажатия на клавишу	Отсутствие связи ИПР и «Сигнал-10»	Действия как при отсутствии обнаружения ИПР
	ИПР находится в режиме «Неисправность»	Снять корпус с основания и установить вновь, защёлкнув на все 4 защёлки
	Неисправность внутренней схемы ИПР	Отправить ИПР в ремонт
	Неисправность конструкции ИПР	
Событие «Неисправность» при закрытом корпусе ИПР	Неплотно закрыт корпус.	Снять корпус с основания и установить вновь, защёлкнув на все 4 защёлки

3 Техническое обслуживание изделия

3.1 Общие указания

Техническое обслуживание производится по следующему плану:

Таблица 3.1.1

Перечень работ	Периодичность
Осмотр	6 мес.
Контроль функционирования	1 год

3.2 Меры безопасности

Техническое обслуживание ИПР должно производиться лицами, имеющими квалификационную группу по электробезопасности не ниже второй.

3.3 Порядок технического обслуживания изделия

3.3.1 Осмотр ИПР включает в себя проверку отсутствия механических повреждений, надёжности крепления, состояния внешних монтажных проводов, контактных соединений.

3.3.2 Контроль функционирования ИПР производится согласно п. 3.4 настоящего руководства.



Внимание!

Извлечение платы прибора из корпуса автоматически аннулирует гарантийные обязательства изготовителя.

3.4 Проверка работоспособности изделия

3.4.1 На время испытаний необходимо отключить выходы приёмно-контрольных блоков (приборов) и исполнительных устройств, управляющих средствами автоматического пожаротушения, и известить соответствующие организации.

3.4.2 Взять на охрану вход блока с подключённым к нему ИПР, который находится в состоянии «Норма», с соответствующей световой индикацией на ИПР.

3.4.3 Произвести сработку ИПР нажатием на клавишу. Должно сформироваться извещение «Пожар» по установленному адресу, с соответствующей индикацией на ИПР.

3.4.4 Перевести ИПР в состояние «Норма» взведением клавиши с помощью специального ключа. Зафиксировать переход индикации ИПР в режим «Норма». С помощью пульта или компьютера дать команду на сброс тревоги от ИПР.

3.4.5 Выполнить пункты 3.4.2 – 3.4.4 не менее трёх раз.

3.4.6 Вскрыть корпус ИПР с помощью специального ключа, должно сформироваться извещение «Неисправность» с соответствующей световой индикацией на ИПР.

3.4.7 Установить корпус обратно на основание, наблюдать переход в состояние «Норма» с соответствующей индикацией на ИПР.

3.4.8 Если вход с подключённым ИПР не берётся на охрану, или не наблюдаются состояния «Норма», «Пожар», Неисправность» в соответствии с состоянием клавиши и световой индикации ИПР, это значит, что ИПР неисправен и его необходимо заменить.

3.4.9 После испытаний убедиться, что ИПР готов к штатной работе. Восстановить связи приёмно-контрольных блоков (приборов) и исполнительных устройств со средствами автоматической системы пожаротушения и известить соответствующие организации о том, что система готова к штатной работе.

Все испытания проводить с заведомо исправным оборудованием!

3.5 Техническое освидетельствование

Технического освидетельствования изделия не предусмотрено.

3.6 Консервация (расконсервация, переконсервация)

Консервация изделия не предусмотрена.

4 Текущий ремонт

Текущий ремонт неисправного изделия производится на предприятии-изготовителе или в авторизированных ремонтных центрах. Отправка изделия для проведения текущего ремонта оформляется в соответствии с СТО СМК 8.5.3-2015, размещенном на нашем сайте <https://bolid.ru/support/remont/>.



Внимание!

Оборудование должно передаваться для ремонта в собранном и чистом виде, в комплектации, предусмотренной технической документацией.

Претензии принимаются только при наличии приложенного рекламационного акта с описанием возникшей неисправности.

Выход изделия из строя в результате несоблюдения потребителем правил монтажа или эксплуатации не является основанием для рекламации и гарантийного ремонта.

Рекламации направлять по адресу:

ЗАО НВП «Болид», Россия, 141070, Московская область, г. Королёв, ул. Пионерская, 4.

Тел.: +7 (495) 775-71-55 (многоканальный), электронная почта: info@bolid.ru.

При затруднениях, возникших при эксплуатации изделия, рекомендуется обращаться в техническую поддержку по телефону +7 (495) 775-71-55 или по электронной почте support@bolid.ru.

5 Хранение

В транспортной таре допускается хранение при температуре окружающего воздуха от минус 50 до плюс 50 °С и относительной влажности до 95 % при температуре плюс 35 °С.

В потребительской таре допускается хранение только в отапливаемых помещениях при температуре от плюс 5 до плюс 40 °С и относительной влажности до 80 % при температуре плюс 20 °С.

6 Транспортирование

Транспортировка приборов допускается в транспортной таре при температуре окружающего воздуха от минус 50 до плюс 50 °С и относительной влажности до 95 % при температуре плюс 35 °С.

7 Утилизация

Утилизация прибора производится с учётом отсутствия в нём токсичных компонентов.

Содержание драгоценных материалов: не требует учёта при хранении, списании и утилизации (п. 1.2 ГОСТ 2.608-78).

Содержание цветных металлов: не требует учёта при списании и дальнейшей утилизации изделия.

8 Гарантии изготовителя

Изготовитель гарантирует соответствие требованиям технических условий при соблюдении потребителем правил транспортирования, хранения, монтажа и эксплуатации.

Гарантийный срок эксплуатации – 18 месяцев со дня ввода в эксплуатацию, но не более 24 месяцев со дня выпуска изготовителем.

9 Сведения о сертификации

«ИПР 513-3ПАМ» соответствует требованиям Технического регламента Евразийского экономического союза ТР ЕАЭС 043/2017 «О требованиях к средствам обеспечения пожарной безопасности и пожаротушения» и имеет сертификат соответствия: № ЕАЭС RU С-RU.ПБ68.В.01396/22.

«ИПР 513-3ПАМ» соответствует требованиям Технического регламента Таможенного союза ТР ТС 020/2011 «Электромагнитная совместимость технических средств» и имеет декларацию о соответствии: ЕАЭС N RU Д-RU.НР15.В.06593/20.

«ИПР 513-3ПАМ» соответствует требованиям Технического регламента ТР ЕАЭС 037/2016 «Об ограничении применения опасных веществ в изделиях электроники и радиоэлектроники» и имеет декларацию о соответствии: ЕАЭС N RU Д-RU.РА09.В.31370/24.

Производство «ИПР 513-3ПАМ» имеет сертификат соответствия ГОСТ Р ИСО 9001. Сертификат соответствия размещен на сайте <https://bolid.ru> в разделе «О компании».

10 Сведения о ранее выпущенных версиях

Версия	Начало выпуска	Содержание отличий	Совместимость
1.01	02.2019	Изменена необходимая длительность нажатий при программировании адреса	«Сигнал-10» (все версии)
1.00	06.2012	Начало выпуска	