

Металлическая скоба для крепления термокабеля

«МЭТ-01-04»

Руководство по эксплуатации

АЦДР.425921.011 РЭ

1 ОПИСАНИЕ И РАБОТА

1.1 Назначение изделия

1.1.1 Металлическая скоба для крепления термокабеля «МЭТ-01-04» АЦДР.425921.011 (далее – МЭТ-01-04, изделие) – это вспомогательное оборудование, предназначенное для крепления чувствительного элемента (далее ЧЭ) на стенах и потолках контролируемого помещения.

1.1.2 МЭТ-01-04 представляет собой металлическую скобу для фиксации ЧЭ.

1.1.3 Изделие рассчитано на круглосуточный режим работы.

1.1.4 Изделие является невосстанавливаемым.

1.2 Технические характеристики

Таблица 1.2.1

Наименование характеристики	Значение
1.2.1 Устойчивость к механическим воздействиям по ОСТ 25 1099-83	категория размещения 3
1.2.2 Вибрационные нагрузки: - диапазон частот, Гц - максимальное ускорение, g	1-35 0,5
1.2.3 Диапазон рабочих температур, °С	от минус 40 до плюс 50
1.2.4 Масса изделия, кг, не более	0,0003
1.2.5 Габаритные размеры изделий, мм	10×17×2
1.2.6 Время непрерывной работы изделия	круглосуточно
1.2.7 Средний срок службы изделия, лет	10

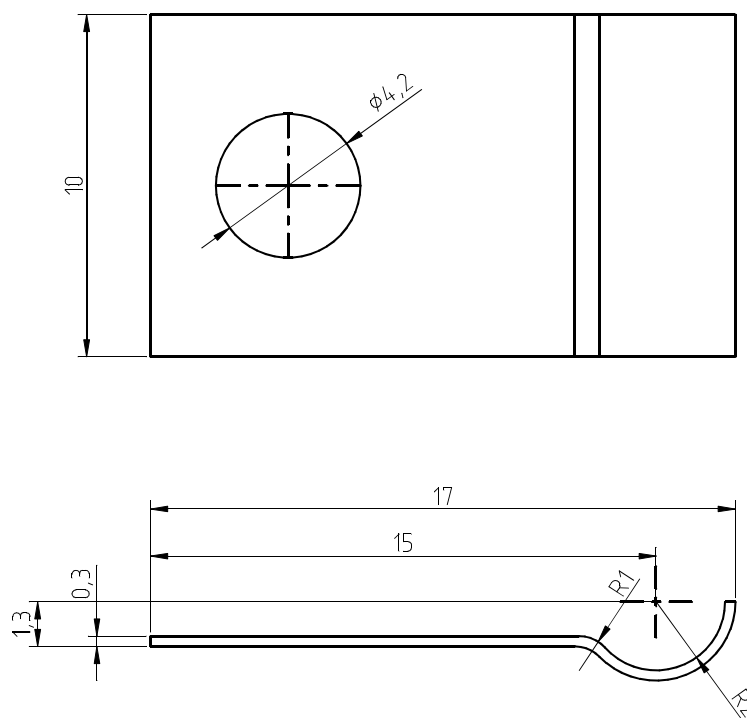


Рисунок 1. Чертёж МЭТ-01-04

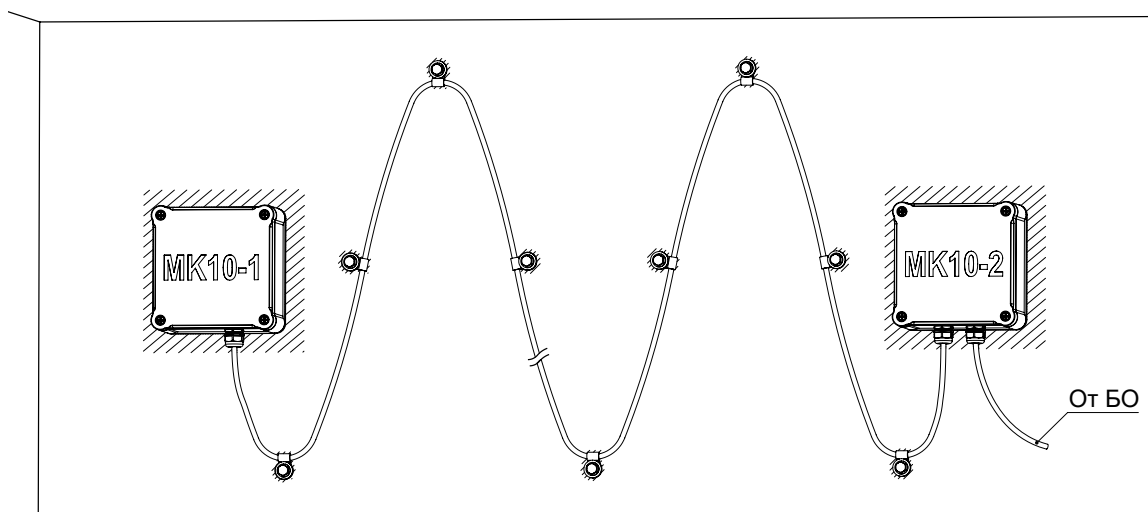
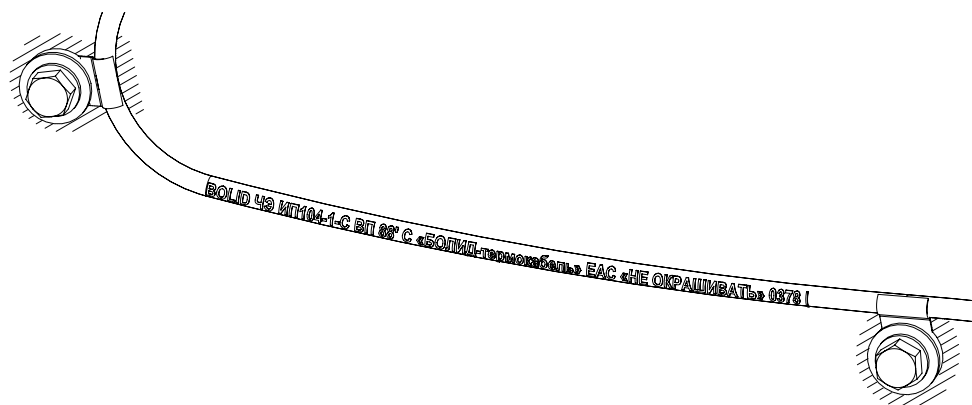


Рисунок 2. Пример размещения МЭТ-01-04

1.3 Состав изделия

Комплект поставки соответствует Таблице 1.3.1.

Таблица 1.3.1

Обозначение	Наименование	Количество
АЦДР.425921.011	«МЭТ-01-04»	1 комплект (10 шт. изделий)
АЦДР.425921.011 РЭ	Руководство по эксплуатации	1 экз.
	Упаковка индивидуальная	1 шт. (10 шт. изделий)
	Упаковка групповая	1 шт. (10 комплектов по 10 шт. изделий)

2 ИСПОЛЬЗОВАНИЕ ПО НАЗНАЧЕНИЮ

2.1 Конструкция изделия удовлетворяет требованиям пожарной и электробезопасности, в том числе в аварийном режиме по ГОСТ 12.2.007.0-75, ГОСТ Р 50571.3.

2.2 Описание эксплуатационных ограничений, конструкции, монтажа и эксплуатации приведены в Руководстве по эксплуатации АЦДР.425212.001 РЭп (полная версия) на Извещатель пожарный тепловой максимальный линейный адресный ИП104-1 «БОЛИД-термокабель», которое размещено на сайте bold.ru в разделе «Продукция».



2.3 В случае обнаружения технической неисправности изделия, оно должно быть выведено из эксплуатации.

3 ТЕХНИЧЕСКОЕ ОБСЛУЖИВАНИЕ ИЗДЕЛИЯ

Изделие является необслуживаемым.

4 ТЕКУЩИЙ РЕМОНТ

4.1 Изделие является неремонтируемым.

4.2 Выход изделия из строя в результате несоблюдения потребителем правил монтажа или эксплуатации не является основанием для рекламации.

4.3 Рекламации направлять по адресу:

АО НВП «Болид», Россия, 141070, Московская область, г. Королёв, ул. Пионерская, 4.

Тел.: +7 (495) 775-71-55, электронная почта: info@bolid.ru.

Адрес места осуществления деятельности по изготовлению продукции:

141006, Московская обл., г. Мытищи, Ярославское ш., 120Б, стр. 3.

4.4 При затруднениях, возникших при эксплуатации изделия, рекомендуется обращаться в техническую поддержку по телефону +7 (495) 775-71-55 или по электронной почте support@bolid.ru.

5 МАРКИРОВКА И ПЛОМБИРОВАНИЕ

Маркировка и пломбирование изделий не предусмотрены.

6 УПАКОВКА

Изделие упаковано в индивидуальную упаковку – пакет полиэтиленовый с замком.

7 ХРАНЕНИЕ

7.1 В транспортной таре допускается хранение при температуре окружающего воздуха от минус 50 до плюс 50 °С и относительной влажности до 95 % при температуре плюс 35 °С.

7.2 В потребительской таре допускается хранение только в отапливаемых помещениях при температуре от плюс 5 до плюс 40 °С и относительной влажности до 80 % при температуре плюс 20 °С.

8 ТРАНСПОРТИРОВАНИЕ

Транспортировка изделий допускается в транспортной таре при температуре окружающего воздуха от минус 50 до плюс 50 °С и относительной влажности до 95 % при температуре плюс 35 °С.

9 УТИЛИЗАЦИЯ

9.1 Утилизация изделий производится с учётом отсутствия в них токсичных компонентов.

9.2 Драгоценные и цветные металлы отсутствуют.

10 ГАРАНТИИ ИЗГОТОВИТЕЛЯ

10.1 Изготовитель гарантирует соответствие техническим требованиям, изложенным в данном РЭ, при соблюдении потребителем правил транспортирования, хранения, монтажа и эксплуатации.

10.2 Гарантийный срок эксплуатации – 18 месяцев со дня ввода в эксплуатацию, но не более 24 месяцев со дня выпуска изготовителем.

11 СВИДЕТЕЛЬСТВО О ПРИЁМКЕ И УПАКОВЫВАНИИ

Металлические скобы для крепления термокабеля «МЭТ-01-04» АЦДР.425921.011 изготовлены, приняты в соответствии с обязательными требованиями государственных стандартов и действующей технической документации, признаны годными для эксплуатации и упакованы АО НВП «Болид».

Ответственный за приёмку и упаковывание

ОТК

Ф.И.О.

число, месяц, год

