

Металлический обрезиненный хомут для крепления термокабеля

«МЭТ-04-02»

Руководство по эксплуатации

АЦДР.425921.015 РЭ

1 ОПИСАНИЕ И РАБОТА

1.1 Назначение изделия

1.1.1 Металлический обрезиненный хомут для крепления термокабеля «МЭТ-04-02» АЦДР.425921.015 (далее – МЭТ-04-02, изделие) – это вспомогательное оборудование, предназначенное для крепления чувствительного элемента (далее ЧЭ) на стенах и потолке контролируемого помещения.

1.1.2 МЭТ-04-02 представляет собой металлический хомут для фиксации ЧЭ.

1.1.3 Изделие рассчитано на круглосуточный режим работы.

1.1.4 Изделие является невосстанавливаемым, периодически обслуживаемым изделием.

1.2 Технические характеристики

Таблица 1.2.1

Наименование характеристики	Значение
1.2.1 Устойчивость к механическим воздействиям по ОСТ 25 1099-83	категория размещения 3
1.2.2 Вибрационные нагрузки: - диапазон частот, Гц - максимальное ускорение, g	1-35 0,5
1.2.3 Диапазон рабочих температур, °С	от минус 40 до плюс 50
1.2.4 Масса изделия, кг, не более	0,0056
1.2.5 Габаритные размеры изделий, мм	20×30×20
1.2.6 Время непрерывной работы изделия	круглосуточно
1.2.7 Средний срок службы изделия, лет	10

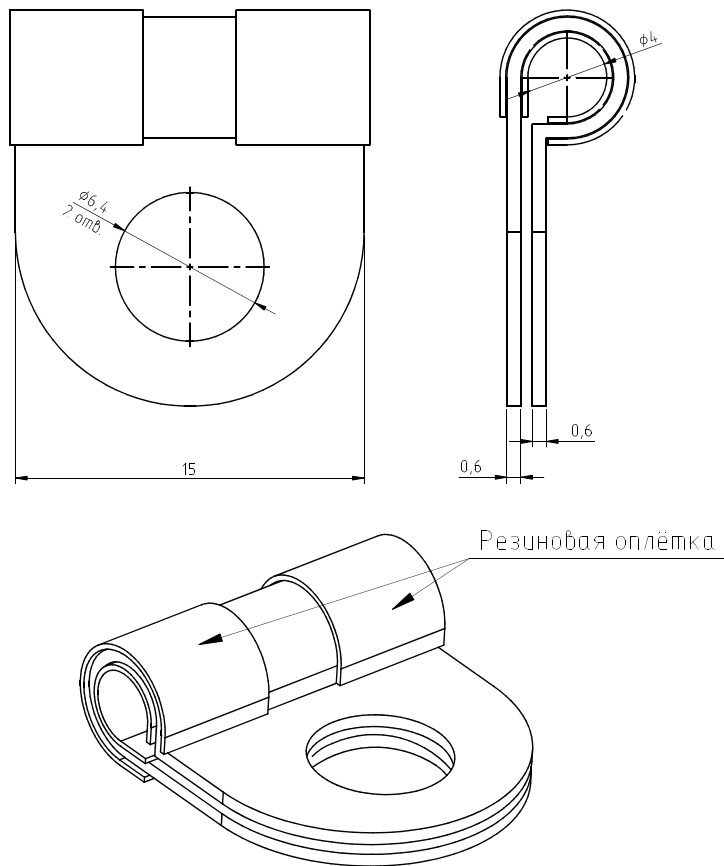


Рисунок 1. Чертёж МЭТ-04-02

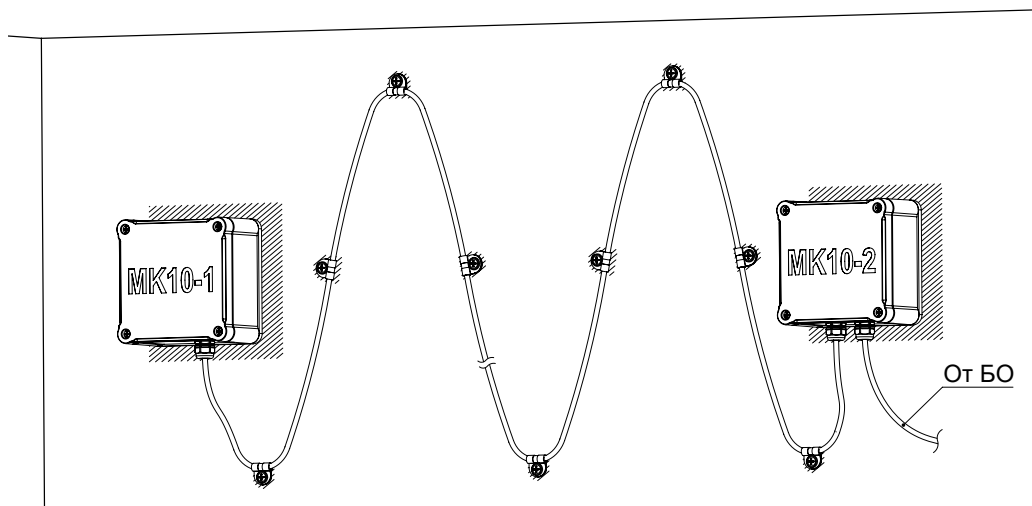
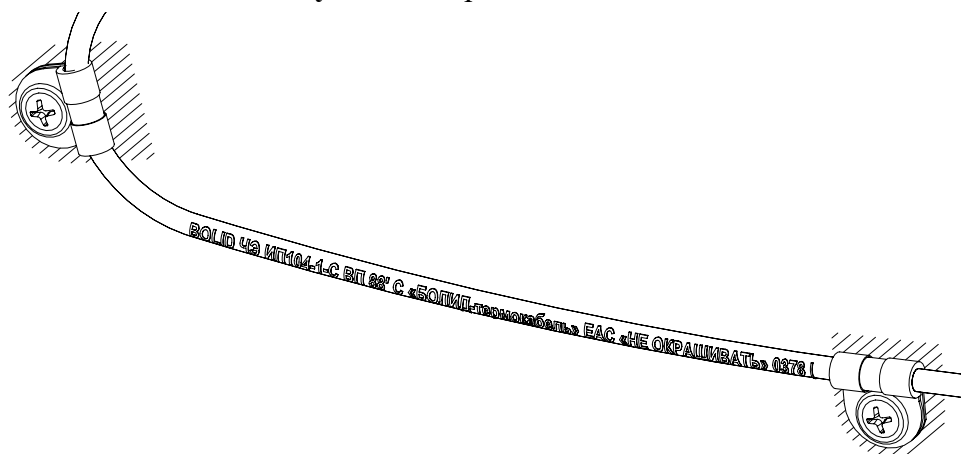


Рисунок 2. Пример размещения МЭТ-04-02

1.3 Состав изделия

Комплект поставки соответствует Таблице 1.3.1.

Таблица 1.3.1

Обозначение	Наименование	Количество, шт
АЦДР.425921.015	«МЭТ-04-02»	10
АЦДР.425921.015 РЭ	Руководство по эксплуатации	1
	Комплект ЗИП, предназначенный для крепления изделия (поставляется по дополнительному заказу)	
	Упаковка индивидуальная	1
	Упаковка групповая	1

2 ИСПОЛЬЗОВАНИЕ ПО НАЗНАЧЕНИЮ

2.1 Конструкция изделия удовлетворяет требованиям пожарной и электробезопасности, в том числе в аварийном режиме по ГОСТ 12.2.007.0-75, ГОСТ Р 50571.3.

2.2 Описание эксплуатационных ограничений, конструкции, монтажа и эксплуатации приведены в Руководстве по эксплуатации АЦДР.425212.001 РЭп (полная версия) на Извещатель пожарный тепловой максимальный линейный адресный ИП104-1 «БОЛИД-термокабель», которое размещено на сайте bolid.ru в разделе «Продукция».



2.3 В случае обнаружения технической неисправности изделия, оно должно быть выведено из эксплуатации.

3 ТЕХНИЧЕСКОЕ ОБСЛУЖИВАНИЕ ИЗДЕЛИЯ

Изделие является необслуживаемым.

4 ТЕКУЩИЙ РЕМОНТ

4.1 Изделие является неремонтируемым.

4.2 Выход изделия из строя в результате несоблюдения потребителем правил монтажа или эксплуатации не является основанием для рекламации.

4.3 Рекламации направлять по адресу:

АО НВП «Болид», Россия, 141070, Московская область, г. Королёв, ул. Пионерская, 4.

Тел.: +7 (495) 775-71-55, электронная почта: info@bolid.ru.

Адрес места осуществления деятельности по изготовлению продукции:

141006, Московская обл., г. Мытищи, Ярославское ш., 120Б, стр. 3.

4.4 При затруднениях, возникших при эксплуатации изделия, рекомендуется обращаться в техническую поддержку по телефону +7 (495) 775-71-55 или по электронной почте support@bolid.ru.

5 МАРКИРОВКА И ПЛОМБИРОВАНИЕ

Маркировка и пломбирование изделий не предусмотрены.

6 УПАКОВКА

Изделие упаковано в индивидуальную упаковку – пакет полиэтиленовый с замком.

7 ХРАНЕНИЕ

7.1 В транспортной таре допускается хранение при температуре окружающего воздуха от минус 50 до плюс 50 °С и относительной влажности до 95 % при температуре плюс 35 °С.

7.2 В потребительской таре допускается хранение только в отапливаемых помещениях при температуре от плюс 5 до плюс 40 °С и относительной влажности до 80 % при температуре плюс 20 °С.

8 ТРАНСПОРТИРОВАНИЕ

Транспортировка изделий допускается в транспортной таре при температуре окружающего воздуха от минус 50 до плюс 50 °С и относительной влажности до 95 % при температуре плюс 35 °С.

9 УТИЛИЗАЦИЯ

9.1 Утилизация изделий производится с учётом отсутствия в них токсичных компонентов.

9.2 Драгоценные и цветные металлы отсутствуют.

10 ГАРАНТИИ ИЗГОТОВИТЕЛЯ

10.1 Изготовитель гарантирует соответствие техническим требованиям, изложенным в данном РЭ, при соблюдении потребителем правил транспортирования, хранения, монтажа и эксплуатации.

10.2 Гарантийный срок эксплуатации – 18 месяцев со дня ввода в эксплуатацию, но не более 24 месяцев со дня выпуска изготовителем.

11 СВИДЕТЕЛЬСТВО О ПРИЁМКЕ И УПАКОВЫВАНИИ

Металлические обрезиненные хомуты для крепления термокабеля «МЭТ-04-02» АЦДР.425921.015 изготовлены, приняты в соответствии с обязательными требованиями государственных стандартов и действующей технической документации, признаны годными для эксплуатации и упакованы АО НВП «Болид».

Ответственный за приёмку и упаковывание

ОТК

Ф.И.О.

число, месяц, год

