

ИСО 9001



**ИЗВЕЩАТЕЛЬ ГОРЮЧИХ ГАЗОВ МЕТАНА/ПРОПАНА ПОРОГОВЫЙ
«МЕТАНнет»**

Руководство по эксплуатации

АЦДР.425221.004 РЭп

BOLD[®]

2025

СОДЕРЖАНИЕ

1	Описание и работа	5
1.1	Назначение изделия.....	5
1.2	Технические характеристики	5
1.3	Состав изделия	7
1.4	Устройство и работа.....	7
1.5	Средства измерения, инструменты и принадлежности.....	9
1.6	Маркировка и пломбирование	9
1.7	Упаковка	9
2	Использование по назначению.....	10
2.1	Эксплуатационные ограничения.....	10
2.2	Подготовка изделия к использованию.....	10
2.2.1	Меры безопасности при подготовке изделия.....	10
2.2.2	Конструкция прибора.....	10
2.2.3	Монтаж прибора.....	12
2.2.4	Подключение извещателя	15
2.2.5	Тестирование извещателя горючего газа метан/пропан	23
2.2.6	Испытание на объекте использования извещателя	24
2.2.7	Нормальная работа.....	25
2.2.8	Состояние тревоги.....	25
2.2.9	Отключение звука	26
2.2.10	Открытие извещателя.....	26
2.2.11	Индикация и сигнализация	27
2.2.12	Настройка извещателя	27
2.3	Использование изделия.....	28
2.3.1	Проверка работоспособности	28
2.3.2	Действия в экстремальных ситуациях.....	28
2.3.3	Возможные неисправности и способ устранения	28
3	Техническое обслуживание изделия.....	29
3.1	Общие указания.....	29
3.2	Меры безопасности	29
3.3	Порядок тестирования извещателя и технического обслуживания изделия.....	29
3.4	Проверка работоспособности извещателя.....	30
3.4.1	Проверка технического состояния извещателя.....	30
3.4.2	Испытания извещателя	30
3.4.3	Обновление программного обеспечения.....	31
3.5	Техническое освидетельствование	31
3.6	Консервация (расконсервация, переконсервация)	31
4	Текущий ремонт	31
5	Хранение	31
6	Транспортирование	31
7	Утилизация	31
8	Гарантии изготовителя	32
9	Сведения о сертификации	32
10	Сведения о выпущенных версиях	32

Настоящее руководство по эксплуатации (в дальнейшем РЭп) предназначено для изучения принципов работы и эксплуатации извещателя горючих газов метана/пропана порогового «МЕТАНнет» (в дальнейшем – «МЕТАНнет»), версии ПО 1.00.

К обслуживанию допускается персонал, изучивший настоящее руководство. Все работы по монтажу, пуску, регулированию и обкатке должны проводиться с соблюдением требований действующей на месте эксплуатации нормативной документации.

Список принятых сокращений:

НР – нормально разомкнутый;

НЗ – нормально замкнутый;

НКПР – нижний концентрационный предел распространения пламени;

ПКБ – приёмно-контрольный блок;

ПО – программное обеспечение.

1 Описание и работа

1.1 Назначение изделия

Извещатель горючих газов метан/пропан пороговый «МЕТАНнет» АЦДР.425221.004 предназначен для обнаружения появления горючего газа метана или пропана. Область применения «МЕТАНнет» – отслеживание уровня горючего газа в жилых и производственных помещениях и обеспечение раннего предупреждения при наличии опасных уровней газа.

«МЕТАНнет» используется автономно или совместно с приёмно-контрольными блоками, обеспечивающими: отображение состояния извещателя (норма, тревога, неисправность) и управление исполнительными устройствами через контакты встроенного реле, например, электромагнитными клапанами перекрытия газа.

Основные функции «МЕТАНнет»:

- контроль концентрации горючего газа (метана CH_4 или пропана C_3H_8) в контролируемой зоне;
- индикация состояний на встроенных светодиодных индикаторах и звуковом сигнализаторе;
- передача извещений Тревога и Неисправность в приемно-контрольный блок (прибор).

«МЕТАНнет» рассчитан на непрерывный круглосуточный режим работы.

«МЕТАНнет» является восстанавливаемым, периодически обслуживаемым изделием.

1.2 Технические характеристики

Таблица 1.2.1

Наименование характеристики	Значение
Напряжение питания, В	Постоянное напряжение 12...28 (без адаптера) / Переменное напряжение 120...240 (с адаптером)
Чувствительный элемент	Каталитический шариковый датчик
Потребляемый ток - в состоянии «Норма», не более, мА - в состоянии «Тревога», не более, мА	73 при 12 В постоянного тока; 53 при 24 В постоянного тока 110 при 12 В постоянного тока; 90 при 24 В постоянного тока
Время технической готовности «МЕТАНнет» к работе, с	300
Порог срабатывания на горючий газ, % НКПР	<20
Индикация «прогрева» (включения)	Индикатор «Норма» мигает зелёным каждую секунду в течение примерно 5 минут, а затем светится непрерывно. Реле «Неисправность» будет в нормальном состоянии после того, как зелёный светодиод перестанет мигать и будет светиться непрерывно
Визуальная индикация состояния «Норма»	Зелёный индикатор «Норма» будет светиться непрерывно. Реле «Тревога1», «Тревога2», «Неисправность» будут в нормальном состоянии

Наименование характеристики	Значение
Индикация состояния «Тревога»	Индикатор «Норма» не светится. Индикатор «Тревога» светится красным. Извещатель подает 1 звуковой сигнал в секунду. Активируются контакты реле «Тревога1», «Тревога2»
Индикация состояния «Неисправность»	Индикатор «Норма» не светится. Красный индикатор «Неисправность» по 1 миганию каждые 30-60 с, 1 звуковой сигнал каждые 30-60 с. Срабатывает реле «Неисправность», отправляющее сигнал неисправности в подключенную систему
Индикация окончания срока эксплуатации	Индикатор «Норма» не светится. Две вспышки красным индикатором «Неисправность» и два звуковых сигнала каждые 30-60 с. Срабатывает реле «Неисправность», отправляющее сигнал неисправности в подключенную систему
Мощность звукового сигнализатора, дВ на 3 м	≥ 85
Релейные выходы «Тревога1», «Тревога2» и «Неисправность»	Сигнал тревоги 1-е реле: форма А (НР); сигнал тревоги 2-е реле: форма А (НР) или В (НЗ) регулируется. Реле неисправность: форма А (НР) или В (НЗ) регулируется. Все контакты: 1,0 А при постоянном токе 30 В / 0,5 А при переменном токе 125 В
Диапазон рабочих температур, °С	0 ... плюс 50
Относительная влажность воздуха, %, без конденсации	15 ÷ 90
Температура хранения, °С	минус 25 ÷ плюс 80
Влажность при хранении, %, без конденсации	0 ÷ 98
Степень защиты оболочки по ГОСТ 14254-2015	IP23
Устойчивость к механическим воздействиям по ОСТ 25 1099-83	категория размещения 3
Вибрационные нагрузки: - диапазон частот, Гц - максимальное ускорение, g	10-150 0,5
Масса, не более, кг	0,2
Габаритные размеры - диаметр, не более, мм - высота, не более, мм	102 40,5
Время непрерывной работы	круглосуточно
Средняя наработка «МЕТАНнет» на отказ в дежурном режиме работы, не менее, ч	80000
Вероятность безотказной работы за 1000 ч	0,98758
Максимальный срок службы, лет	5

По устойчивости к электромагнитным помехам «МЕТАНнет» соответствует требованиям второй степени жёсткости соответствующих стандартов, перечисленных в Приложении Б ГОСТ 34698-2020.

«МЕТАНнет» удовлетворяет нормам промышленных помех, установленным для оборудования класса Б по ГОСТ Р 30805.22-2013.

1.3 Состав изделия

Комплект поставки «МЕТАНнет» соответствует Таблице 1.3.1.

Таблица 1.3.1

Обозначение	Наименование	Количество
АЦДР.425221.004	Извещатель «МЕТАНнет»	1 шт.
	Основание извещателя (База)	1 шт.
Комплект запасных частей и принадлежностей (ЗИП):		
	Колпачок пылезащитный	1 шт.
	Шуруп 1-3,5×25.016 ГОСТ 1144-80	2 шт.
	Дюбель 6×30	2 шт.
	Монтажный комплект «МК-2» АЦДР.631299.007*	—
	Монтажный комплект «МК-3» АЦДР.631299.008*	—
	Кожух защитный ИП АЦДР.305142.001*	—
	Адаптер AC/DC 12 В/2 А* SYS1531-2412-W2 или аналогичный	—
Документация		
АЦДР.425221.004 РЭ	Извещатель горючего газа метан/пропан пороговый «МЕТАНнет» Руководство по эксплуатации	1 экз.

* – Поставляются по отдельному заказу.

1.4 Устройство и работа

«МЕТАНнет» состоит из печатной платы, разборного корпуса и основания (базы).

На печатной плате находится микроконтроллер, газовый сенсор, кнопка проверки/отключения звука и индикаторы, звуковой сигнализатор, три электромагнитных реле.

В крышке корпуса есть толкатель кнопки проверки/отключения звука Test/Silence, световоды к индикаторам Тревога, Неисправность, Норма, отверстия для звукового сигнализатора.

Чувствительным элементом газовой части «МЕТАНнет» является каталитический шариковый датчик, изменяющий баланс моста Уитстона в зависимости от концентрации горючего газа (метана или пропана) в окружающей среде. Это в свою очередь меняет сигнал на выходе чувствительного элемента в зависимости от концентрации горючего газа.

Каталитический шариковый датчик – это тип датчика, который используется для обнаружения газов. Каталитический шариковый датчик состоит из двух витков тонкой платиновой проволоки, каждая из которых встроена в шарик из оксида алюминия, электрически соединённых по схеме моста Уитстона. Один шарик из оксида алюминия пропитывается специальным катализатором, который способствует окислению, в то время как другой обрабатывается для ингибирования (подавления) окисления. Ток пропускается через катушки таким образом, чтобы они достигали температуры, при которой на катализируемом шарике легко происходит окисление газа (500-550 °С). Проходящий горючий газ ещё больше повышает температуру, что увеличивает сопротивление платиновой катушки в катализируемом шарике, приводя к дисбалансу моста. Это изменение выходного сигнала является линейным, для большинства газов, вплоть до 100 % НКПР и выше, время срабатывания составляет несколько секунд для определения уровня тревоги (около 20 % НКПР).

Микроконтроллер «МЕТАНнет» определяет состояние выхода электрометрического усилителя, и при достижении установленного порога подает управляющие сигналы на индикаторы Норма, Тревога, Неисправность и на управление реле Тревога 1, Тревога 2 и Неисправность для передачи на ПКБ. ПКБ определяет изменение состояния входов Тревога и Неисправность и выдает соответствующие сигналы для управления индикацией и исполнительными устройствами, например, электромагнитными клапанами перекрытия газа.

1.4.1 Сигнал тревоги

При обнаружении опасных уровней горючего газа или нажатии и удерживании кнопки проверки/отключения звука Test/Silence будут активированы следующие выходы и индикаторы и сигнализаторы.

Индикатор «Тревога» светится красным. Зелёный индикатор «Норма» не светится. Реле «Тревога» переходит в аварийное состояние. Извещатель подает один звуковой сигнал в секунду. ПРИМЕЧАНИЕ: Внутренний звуковой сигнализатор обеспечивает дополнительную сигнализацию тревоги. Основная сигнализация подается прибором, к которому подключен извещатель. Состояние тревоги автоматически сбрасывается, когда уровень горючего газа падает ниже порога обнаружения тревоги или отпускается кнопка проверки/отключения звука.

1.4.2 Кнопка проверки/отключения звука Test/Silence

Толкатель кнопки проверки/отключения звука, расположенный на крышке корпуса извещателя, обеспечивает как функцию проверки, так и функцию отключения звука. Кнопка проверки/отключения звука выполняет функции проверки и отключения звука.

1.4.3 Проверка

Нажатие кнопки проверки/отключения звука, когда извещатель находится в нормальном рабочем состоянии, инициирует подачу сигнала тревоги (см. п.1.4.1).

1.4.4 Отключение звука

Нажатие кнопки Test/Silence в тревожном состоянии отключит звуковой сигнал тревоги примерно на 2 минуты. Кнопку Test/Silence следует использовать только после того, как источник газа известен. Функция Test/Silence даёт время для очистки камеры извещателя от газа. Во время отключения звука будет гореть красный индикатор «Тревога». По истечении времени отключения звука извещатель вернётся к нормальной чувствительности. Если в устройстве все ещё присутствует газ, сигнал тревоги сработает повторно. Функцию отключения можно использовать повторно.

1.4.5 Индикатор окончания срока службы

Через 5 лет после изготовления извещателя внутренним таймером будет активирован сигнал окончания срока службы, указывающий на то, что срок службы извещателя истек и его необходимо заменить. Дважды мигает красный индикатор «Неисправность» и раздаются два звуковых сигнала каждые 30-60 секунд. В то же время срабатывает реле неисправности, отправляющее сигнал о неисправности в подключенную систему. Нажатие кнопки Test/Silence отключает звуковой сигнализатор на 48 часов. Индикаторы могут отключаться на срок до 28 дней. Отключение звукового сигнализатора также переводит реле неисправности в нормальное состояние, а извещатель – в режим ожидания. По истечении этого 28-дневного периода извещатель больше нельзя отключать, и он должен быть заменён.

1.4.6 Сигнал неисправности

«МЕТАНнет» контролирует работоспособное состояние и при его нарушении обеспечивает формирование извещения «Неисправность». Он выполняет самодиагностику каждые 30-60 с.

При обнаружении извещателем внутренней неисправности красный светодиод «Неисправность» мигает один раз, а звуковой сигнал раздаётся каждые 30-60 с. В то же время сработает реле неисправности, отправляющее сигнал о неисправности в подключенную систему. Если сигнал о неисправности активируется, отключите питание извещателя, подождите несколько секунд, затем снова включите питание извещателя. Если эта проблема не устраняется, ваш извещатель требует ремонта, обратитесь в компанию по мониторингу для выяснения причины неисправности. Если требуется ремонт, верните устройство производителю или квалифицированному дистрибьютору.

1.4.7 Электропитание извещателя

Электропитание «МЕТАНнет» осуществляется от электрической сети переменного тока через сетевой адаптер, который выдаёт от 12 до 28 В или от резервированного источника питания с напряжением 12 В или 24 В.

1.4.8 Режимы работы извещателя

«МЕТАНнет» может находиться в следующих режимах работы:

- «Норма» – нет превышения порога газовой опасности;
- «Тревога» – зафиксировано превышение порога газовой опасности;
- «Неисправность» – неисправен сенсор горючего газа (метана или пропана).

1.5 Средства измерения, инструменты и принадлежности

При монтажных, пусконаладочных работах и при обслуживании «МЕТАНнет» необходимо использовать приведённые в таблице 1.5.1 приборы, инструменты и принадлежности.

Таблица 1.5.1

Наименование	Характеристики
Мультиметр цифровой	Измерение переменного и постоянного напряжения до 500 В, тока до 5 А, сопротивления до 2 МОм
Отвёртка плоская	3.0×50 мм
Отвёртка крест	2×100 мм
Бокорезы	160 мм
Плоскогубцы	160 мм

1.6 Маркировка и пломбирование

Каждый «МЕТАНнет» имеет маркировку, которая нанесена на тыльной стороне корпуса.

Маркировка содержит: логотип предприятия, наименование прибора, его десятичный номер, заводской номер, год и квартал выпуска, знаки соответствия продукции, степень защиты оболочкой.

Пломбирование «МЕТАНнет» не предусмотрено.

1.7 Упаковка

«МЕТАНнет» совместно с комплектом ЗИП и эксплуатационной документацией упакованы в картонную коробку.

2 Использование по назначению

2.1 Эксплуатационные ограничения

Конструкция «МЕТАНнет» не предусматривает его использование в условиях воздействия агрессивных сред, пыли, а также во взрывопожароопасных помещениях.

Качество функционирования «МЕТАНнет» не гарантируется, если электромагнитная обстановка в месте его установки не соответствует условиям эксплуатации, указанным в разделе 1.2 настоящего руководства.

2.2 Подготовка изделия к использованию

2.2.1 Меры безопасности при подготовке изделия

- конструкция «МЕТАНнет» удовлетворяет требованиям пожарной и электробезопасности, в том числе в аварийном режиме по ГОСТ 12.2.007.0-75 и ГОСТ 12.1.004-91;
- «МЕТАНнет» не имеет цепей, находящихся под опасным напряжением;
- монтаж, установку, техническое обслуживание производить при отключённом напряжении питания «МЕТАНнет»;
- монтаж и техническое обслуживание «МЕТАНнет» должны производиться лицами, имеющими квалификационную группу по технике безопасности не ниже второй.

2.2.2 Конструкция прибора

На рисунке 2.2.2.1 представлен внешний вид «МЕТАНнет».



Рисунок 2.2.2.1 Внешний вид «МЕТАНнет»

Габаритные размеры «МЕТАНнет» представлены вид сбоку на рисунке 2.2.2.2.

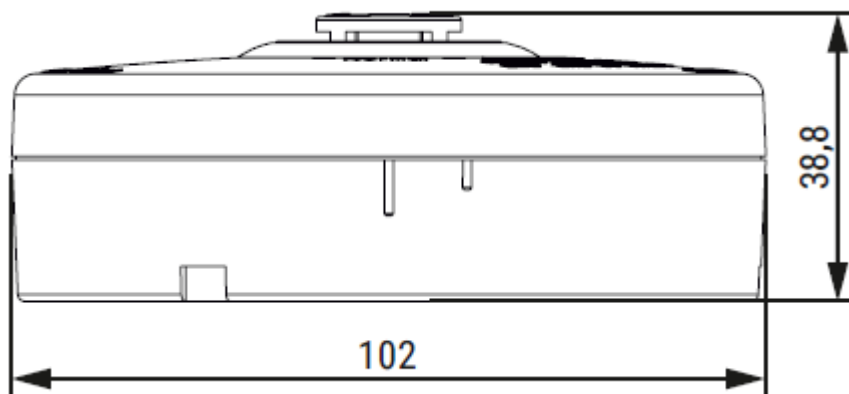


Рисунок 2.2.2.2 Вид сбоку

Вид сверху «МЕТАНнет» с предупреждающими надписями представлен на рисунке 2.2.2.3.



Рисунок 2.2.2.3 Вид сверху

Установочные размеры «МЕТАНнет» представлены на рисунке 2.2.2.4.

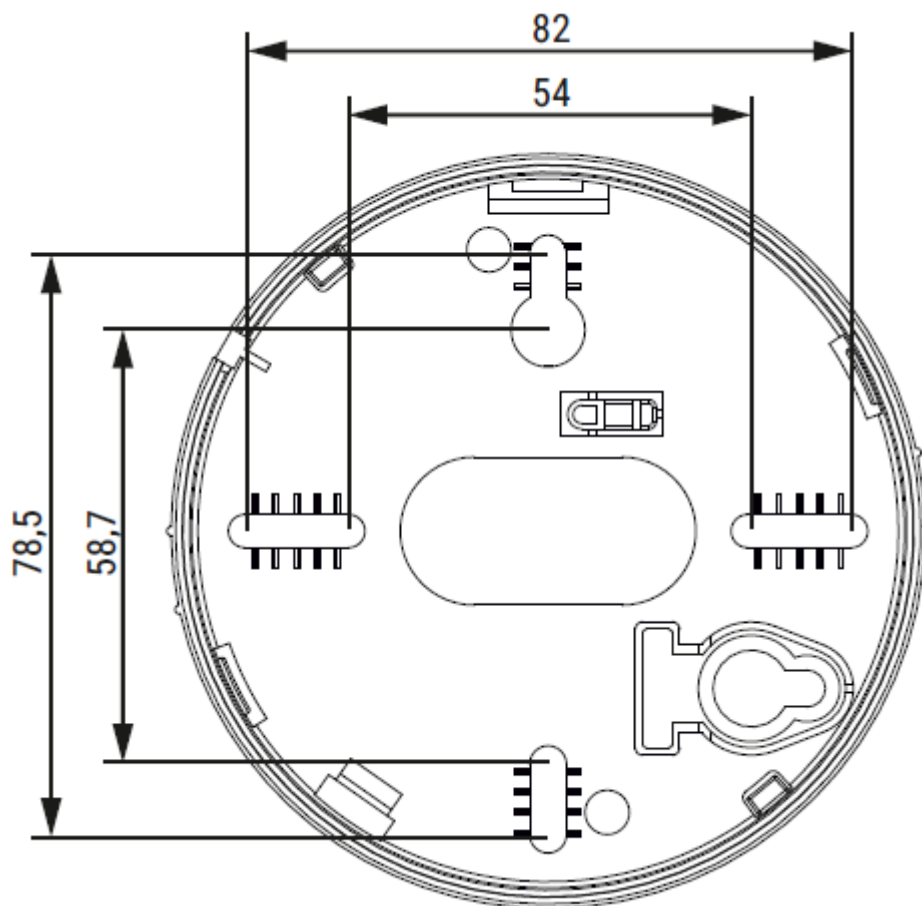


Рисунок 2.2.2.4 Установочные размеры «МЕТАНнет»

2.2.3 Монтаж прибора

2.2.3.1 Подготовка к монтажу

Оборудование

Перед началом монтажа убедитесь в наличии всего оборудования и инструментов для монтажа и тестирования устройства, таких как свёрла, крепёжные винты (входят в комплект поставки), кабели и лестницы. Используйте провода с площадью сечения от $0,33 \text{ мм}^2$ до $1,3 \text{ мм}^2$.

1) Выбор местоположения в производственных и жилых помещениях

Для обеспечения полного охвата извещатели горючего газа должны быть установлены во всех помещениях, где имеются газовые приборы. Минимальное покрытие – один извещатель горючего газа на каждый газовый прибор (см. рис. 2.2.3.1).



Рисунок 2.2.3.1 – Выбор местоположения извещателя

2) Место установки

Место установки данного газового извещателя зависит от типа взрывоопасного газа, который вы собираетесь обнаруживать. Обычно метан подаётся по магистральной инженерной сети, подключенной к помещению. Метан намного легче воздуха и быстро поднимается в воздух. Если вы пользуетесь метаном, извещатель следует устанавливать на расстоянии от 150 мм до 300 мм ниже потолка, чтобы обеспечить скорейшую возможность обнаружения утечки. Пропан обычно доставляется в жидком виде и хранится в баллонах с пропаном. Пропан используется в помещениях, где нет подачи природного газа (метана). Поскольку пропан является наиболее часто используемым сжиженным нефтяным газом (LPG), пропан и LP-газ часто используются как синонимы. В отличие от метана, пропан тяжелее воздуха и накапливается на более низких уровнях. Если вы используете пропан, то извещатель должен быть установлен рядом с полом, чтобы обеспечить как можно более раннюю возможность обнаружения утечки.

Как пропан, так и метан не имеют цвета и запаха. В целях безопасности добавляется отдушка (меркаптан), чтобы любую утечку можно было обнаружить по запаху. Общий порог обнаружения запаха газов составляет около 20 % от нижнего концентрационного предела распространения пламени (НКПР). Он может сильно варьироваться в зависимости от обоняния человека и от того, как долго он подвергался его воздействию. НКПР каждого из этих газов определяет нижний диапазон воспламеняемости газа. Ваш сигнал тревоги извещателя откалиброван таким образом, чтобы он звучал до того, как будет обнаружено 25 % НКПР любого из газов.

Поэтому возможно, что вы почувствуете запах газа до срабатывания сигнализации. Если вы не уверены, какой газ используется в вашем помещении, обратитесь в свою газовую службу.

Используйте следующие рекомендации для выбора подходящего места установки.

Извещатели могут устанавливаться на потолке или стене. Настенные извещатели должны располагаться на расстоянии 1,5 м от пола.

Извещатель должен эксплуатироваться при температуре от 0 °C до плюс 50 °C и относительной влажности воздуха от 15 % до 90 % (без образования конденсата).

Установите извещатель на твёрдую, устойчивую поверхность.

Где не следует устанавливать извещатель горючего газа

Извещатель предназначен для использования в жилых и производственных помещениях, кроме таких как нефтеперерабатывающие заводы, химические фабрики и т.д.

Извещатель не рекомендуется устанавливать на кухнях или в ванных комнатах – спирт, аммиак, чистящие растворители, разбавители для краски, пары бензина и аэрозольные пропелленты (аэрозольные баллончики, такие как лак для волос, обычно содержат горючий газ) могут вызвать тревожные сигналы. Если извещатели необходимо установить на кухне, убедитесь, что там нет опасного газа, как указано выше.

Чтобы избежать повреждения устройства, обеспечить оптимальную защиту и предотвратить ненужные срабатывания сигнализации, НЕ размещайте эту сигнализацию:

- в гаражах, кухнях, подсобных помещениях и недостроенных чердаках. Избегайте очень пыльных, грязных или жирных мест. Установка в этих помещениях может привести к возникновению аварийных сигналов, может подвергнуть извещатель воздействию веществ, которые могут повредить или загрязнить его, или сигнал тревоги может быть не услышан людьми, находящимися в других помещениях дома, особенно если они спят.

- на кухне некоторые газовые приборы при включении могут выделять кратковременный выброс СО или горючего газа. Это нормально. Если ваша сигнализация о горючем газе/СО установлена слишком близко к этим приборам, она может часто срабатывать и доставлять неудобства.

- по возможности располагайте приборы на расстоянии не менее 6 метров от источников горения частиц (плита, топка, водонагреватель, обогреватель помещения). В помещениях там, где расстояние в 6 м невозможно – например, в модульных, мобильных домах или помещениях меньшего размера, – рекомендуется устанавливать извещатель как можно дальше от этих источников сжигания топлива. Рекомендации по размещению предназначены для того, чтобы размещать эти аварийные извещатели на разумном расстоянии от источника сжигания топлива и, таким образом, уменьшить количество «нежелательных» аварийных сигналов. Нежелательные аварийные сигналы могут возникать, если сигнализация установлена непосредственно рядом с источником сжигания топлива. Максимально проветривайте эти помещения. Если вам необходимо установить извещатель рядом с кухонным или отопительным прибором, установите его на расстоянии не менее 1,5 метра от прибора.

- в помещениях с повышенной влажностью. Этот извещатель должен находиться на расстоянии не менее 3 метров от душа, сауны, увлажнителя воздуха, испарителя, посудомоечной машины, прачечной, подсобного помещения или другого источника повышенной влажности.

- под прямыми солнечными лучами.

- в условиях турбулентности воздуха, например, вблизи потолочных вентиляторов или открытых окон. Выдув воздуха может препятствовать попаданию горючего газа на извещатели.

- на расстоянии менее 300 мм от ламп дневного света. Электрический «шум» может создавать помехи для работы извещателя.

Не устанавливайте извещатели в следующих местах:

- в помещениях, где температура ниже 0 °С или выше 50 °С. Использование извещателя вне диапазона рабочих температур может отрицательно сказаться на эксплуатационных характеристиках изделия.

- избегайте «мертвых зон». Зоны «мертвого воздуха» могут препятствовать попаданию газа в извещатель.

Чтобы избежать «мертвых зон», следуйте приведённым ниже рекомендациям по установке.

На потолках устанавливайте извещатели как можно ближе к центру потолка. Если это невозможно, установите извещатель на расстоянии не менее 100 мм от стены или угла. При настенном монтаже верхний край извещателей должен располагаться на расстоянии от 150 мм до 300 мм от линии стены/потолка. На остроконечном потолке или в виде собора установите извещатель на расстоянии не более 0,9 метра от вершины потолка, измеренной горизонтально.

Присутствует возможность использовать монтажные комплекты крепления к подвесному потолку МК-2 или МК-3 (поставляются по отдельному заказу).

Для монтажа используется основание извещателя, входящее в комплект поставки извещателя (см. рис. 2.2.4.1).

Внимание!

Для установки извещателя на основание извещателя необходимо совместить риску извещателя с короткой рисккой основания и повернуть её по часовой стрелке до совмещения риски извещателя.

Установку и снятие извещателя производят при отключенном питании.

2.2.4 Подключение извещателя

Для «МЕТАНнет» установите проводники между прибором управления и индикации и выбранным местоположением извещателя.

ПРИМЕЧАНИЕ: Если используется поверхностная проводка, установите проводку в электрическом кабельном канале.

1) Установка и тестирование

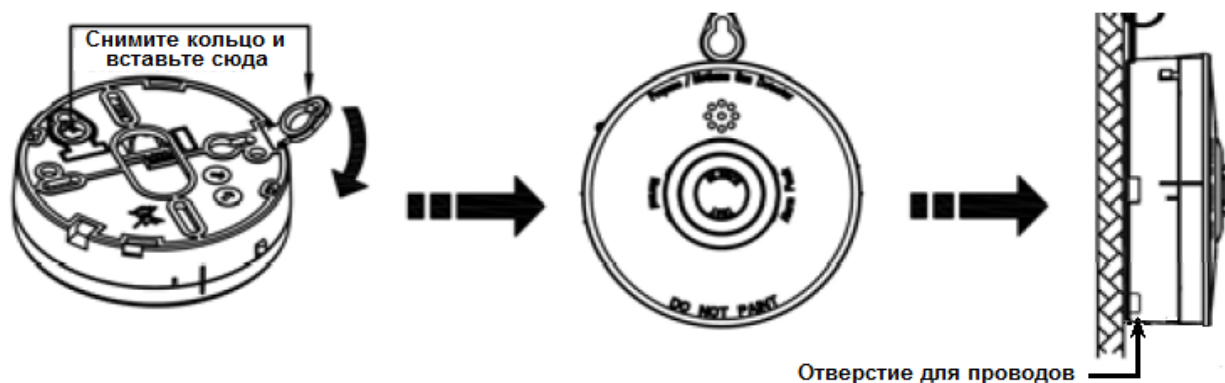
Пожалуйста, прочтите предыдущий раздел 2.2.3.1 «Подготовка к монтажу», прежде чем приступать к установке.

2) Установка извещателя горючего газа метан/пропан

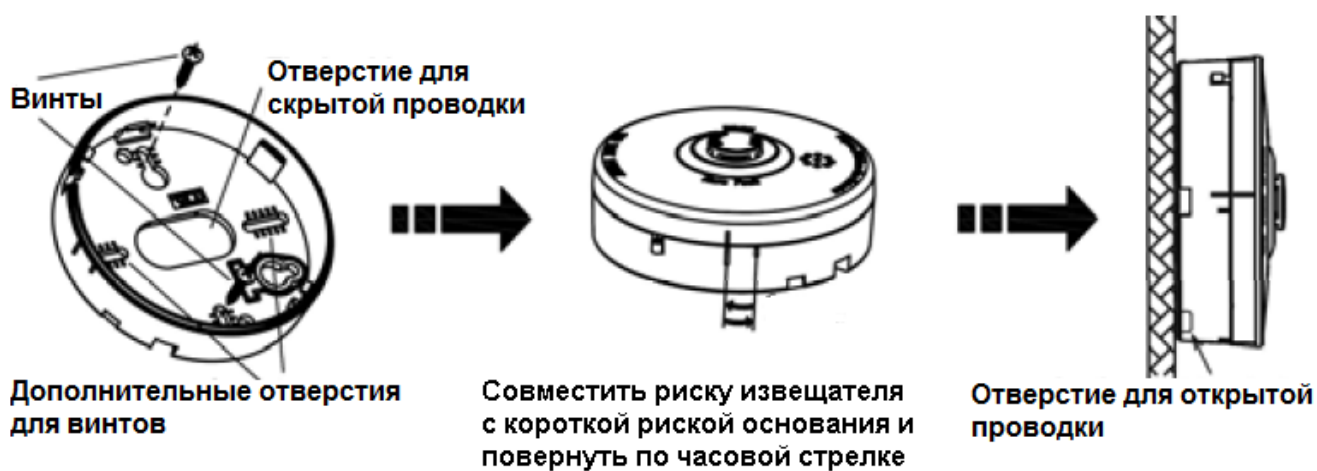
ПРЕДУПРЕЖДЕНИЕ: Во избежание поражения электрическим током отключите питание в зоне, где вы планируете установить извещатель, от блока предохранителей или автоматического выключателя. Вся проводка должна соответствовать общероссийским или местным требованиям. Перед началом монтажа и тестирования, а также во избежание любых нежелательных аварийных сигналов, уведомите компанию по мониторингу сигнализации о том, что проводится техническое обслуживание и система будет временно выведена из эксплуатации. Отключите зону или систему, к которой будут подключены извещатели.

Выберите один из следующих способов монтажа:

А. Подвесьте на крючок и закрепите с помощью нижнего отверстия для винта



В. Крепление с помощью винтов



С. Скрытое крепление с дополнительным основанием для скрытого монтажа

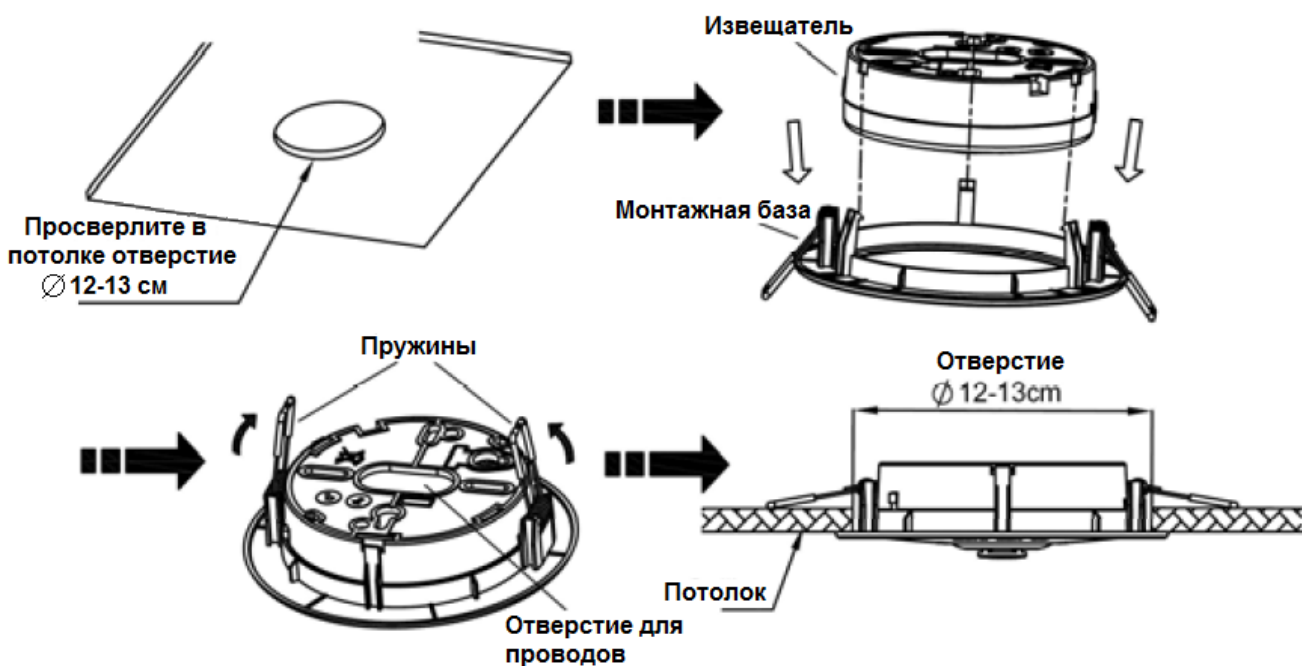
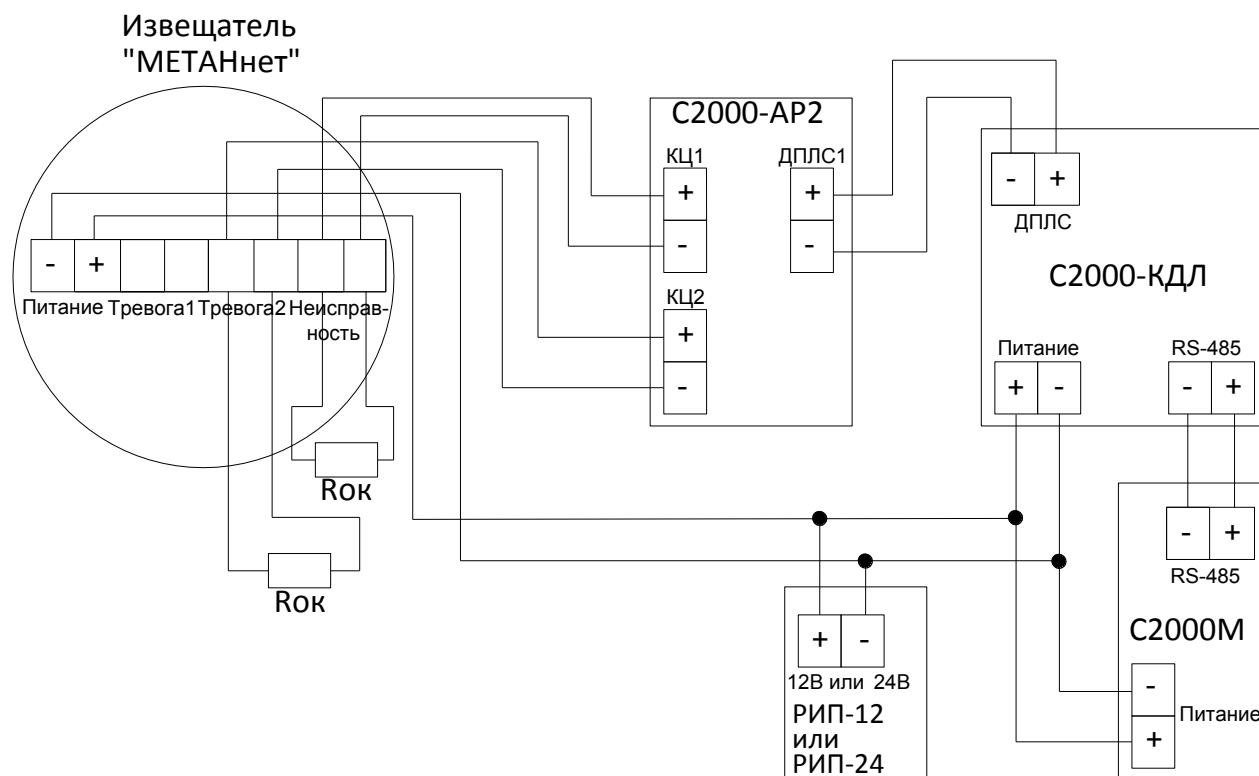


Рисунок 2.2.4.1 – Три варианта монтажа

Чтобы установить извещатель, выполните приведённые ниже действия.

- Осторожно снимите основание с извещателя.
- Выберите необходимый тип проводки – скрытую или поверхностную. Если используется поверхностная проводка, проложите её в электрическом кабельном канале.
- Снимите изоляцию проводника, чтобы обнажить 5 мм проводника, затем пропустите его через отверстие для подключения (заподлицо или на поверхности).
- Подсоедините провод к клеммам, чтобы завершить подключение схемы, как показано на рисунках 2.2.4.2 – 2.2.4.4. Обозначение клемм указано на обратной стороне извещателя, как показано на 2.2.4.5.

3) Пример подключения извещателя через адресный расширитель в адресную систему сигнализации.



Рок = MF1/4W-10 кОм±5%

Рисунок 2.2.4.2 – Электрические соединения газового извещателя для питания извещателя и передачи сообщений «Тревога» и «Неисправность» на пульт контроля и управления «С2000М» через адресный расширитель «С2000-АР2 исп.02» и контроллер «С2000-КДЛ»

Извещатель подключается выходными НР контактами реле «Тревога 2» в КЦ2 «С2000-АР2 исп.02», при этом задается тип входа 4 – «Охранный»; выходными НЗ контактами реле «Неисправность» извещателя подключается во вторую КЦ1 «С2000-АР2 исп.02», при этом задается тип входа 22 – «Контроль неисправности».

Электропитание на контакты извещателя «Питание - +» подается от резервированного источника питания с напряжением 12 или 24 В, который питает также контроллер «С2000-КДЛ» и пульт «С2000М».

Контакты реле «Тревога 1», исходно настроенные как нормально разомкнутые (НР) (N/O) контакты, могут быть использованы для включения через блок управления клапана перекрытия газа. При обнаружении извещателем опасных уровней горючего газа или нажатии

и удерживании кнопки проверки/отключения звука Test/Silence, индикатор «Тревога» светится красным, зелёный индикатор «Норма» не светится, извещатель подаёт один звуковой сигнал в секунду, на реле «Тревога 1», «Тревога 2» подаётся напряжение. Контакты реле «Тревога 1» замыкаются, при этом срабатывает клапан перекрытия подачи горючего газа.

Контакты реле «Тревога 2» (настроенные на нормально разомкнутые (НР) (N/O) контакты с помощью перемычки рядом с клеммами Тревога 2), подключаются к контролируемой цепи КЦ2, тип входа **4 – «Охранный»**. Если перемычка установлена в это положение (НР), контакты реле разомкнуты, пока извещатель не включен. При обнаружении извещателем опасных уровней горючего газа или нажатии и удерживании кнопки проверки/отключения звука Test/Silence, индикатор «Тревога» светится красным, зелёный индикатор «Норма» не светится, извещатель подаёт один звуковой сигнал в секунду, на реле «Тревога 1», «Тревога 2» подаётся напряжение. Контакты реле «Тревога 2» замыкаются, при этом замыкается КЦ2 и адресный расширитель «С2000-АР2 исп.02» передаёт через контроллер ДПЛС «С2000-КДЛ» на пульт «С2000М» тревожное сообщение «Тревога проникновения» по сработавшей контрольной цепи 2 (КЦ2). Пульт выводит с данного адреса КЦ2 на индикацию тревожное сообщение «Тревога проникновения», которое интерпретируется как обнаружение извещателем опасного уровня горючего газа.

Контакты реле «Неисправность» (настроенные на нормально замкнутые (НЗ) (N/C) контакты (с помощью перемычки рядом с клеммами «Неисправность»)) подключаются к контролируемой цепи КЦ1, тип входа **22 – «Контроль неисправности»**. Если перемычка установлена в это положение (НЗ), контакты замкнуты, пока извещатель не включен. После включения и полного прогрева извещателя реле «Неисправность» включится и будет постоянно находиться под напряжением, при этом, при отсутствии неисправности извещателя, контакты разомкнуты.

В режим неисправности извещатель может перейти в трёх случаях:

- при обнаружении внутренней неисправности извещателя;
- отключении его электропитания и включении до полного прогрева;
- окончании срока службы чувствительного элемента.

При обнаружении извещателем внутренней неисправности красный светодиод «Неисправность» мигает один раз, индикатор «Норма» не светится, а звуковой сигнал раздаётся каждые 30-60 секунд. В то же время сработает реле неисправности и контакты реле «Неисправность» замыкаются.

При отключении электропитания извещателя и после его включения, до полного прогрева чувствительного элемента, реле неисправности отключено и контакты реле «Неисправность» замкнуты, зелёный индикатор «Норма» светится прерывисто, красный индикатор «Тревога» не светится.

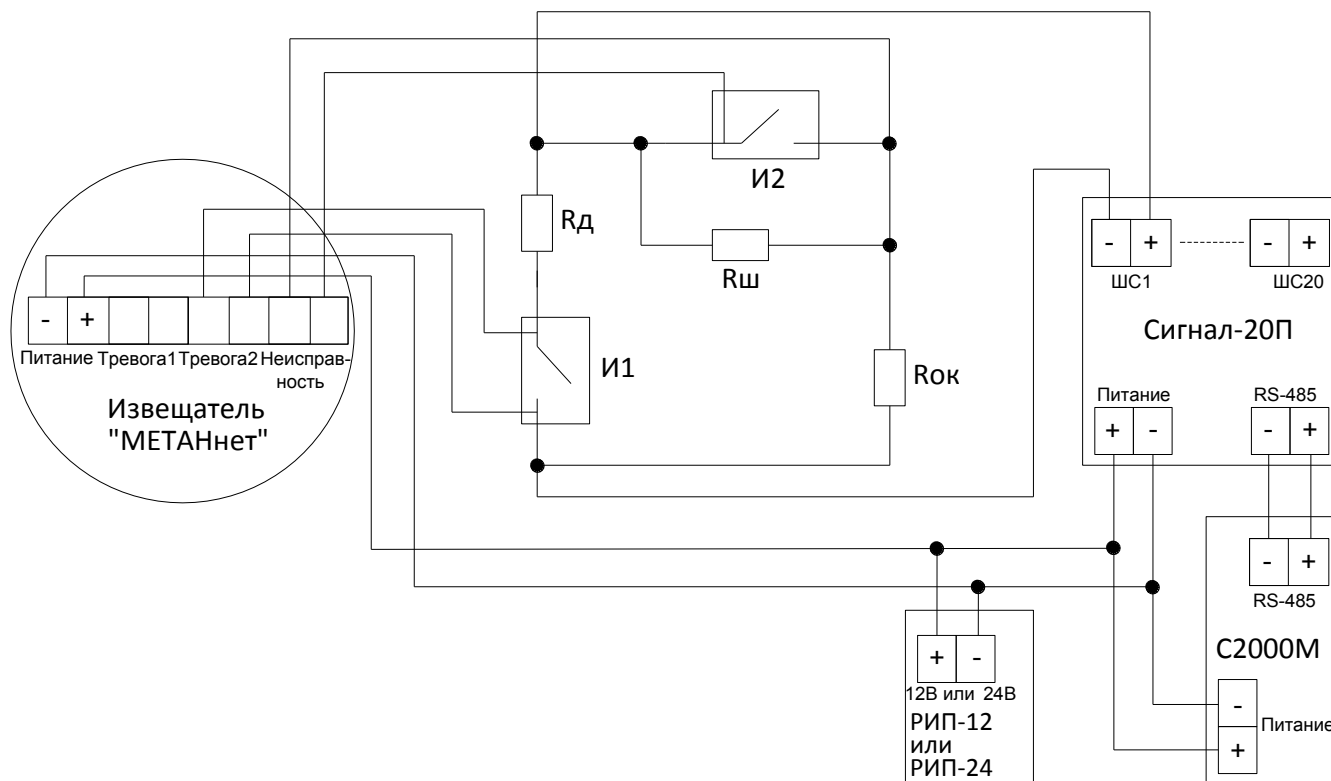
Через 5 лет после изготовления извещателя внутренним таймером будет активирован сигнал окончания срока службы, указывающий на то, что срок службы извещателя истёк и его необходимо заменить. Дважды мигает красный индикатор «Неисправность», индикатор «Норма» не светится, раздаются два звуковых сигнала каждые 30-60 секунд. В то же время срабатывает реле неисправности и контакты реле «Неисправность» замыкаются.

При замыкании контактов реле «Неисправность» извещателя, подключенных к КЦ1, замыкается КЦ1 и адресный расширитель «С2000-АР2 исп.02» передает через контроллер ДПЛС «С2000-КДЛ» на пульт «С2000М» служебное сообщение «Неисправность оборудования» по сработавшей контрольной цепи 1 (КЦ1). Пульт выводит с данного адреса КЦ1 на индикацию сообщение о неисправности – «Неисправность оборудования», которое интерпретируется как неисправность извещателя. При размыкании контактов реле «Неисправность» извещателя и, соответственно КЦ1 адресного расширителя, после того как

вход КЦ1 будет непрерывно в норме в течение времени, равного значению параметра «Время восстановления входа», «С2000-АР2 исп.02» передает на пульт сообщение о переходе извещателя в состояние «Оборудование в норме», которое пульт отображает на двухстрочном индикаторе, которое интерпретируется как восстановление извещателя из состояния неисправности.

4) Пример подключения извещателя в шлейф сигнализации приборов и блоков с радиальными шлейфами сигнализации.

Тип 12 (программируемый технологический ШС)



И1 – выход «Тревога 2» НР извещателя «МЕТАНнет»;

И2 – выход «Неисправность» НР извещателя «МЕТАНнет»;

Rд = 1,0 кОм;

Rш = 4,7 кОм;

Rок = 4,7 кОм.

Рисунок 2.2.4.3 – Электрические соединения газового извещателя для питания извещателя и передачи сообщений «Тревога» и «Неисправность» на пульт контроля и управления через охранно-пожарные блоки «Сигнал-20П», «Сигнал-10», «С2000-4», ППКОП «Сигнал-20М», с радиальными шлейфами сигнализации.

Электропитание на контакты извещателя «Питание - +» подаётся от резервированного источника питания напряжением 12 или 24 В, который питает также охранно-пожарный блок «Сигнал-20П» и пульт «С2000М».

Контакты реле «Неисправность» (настроенные на нормально разомкнутые (НР) (N/O) контакты (с помощью переключки рядом с клеммами «Неисправность») подключаются в шлейф сигнализации – И2 на рис. 2.2.4.3. Если переключка установлена в это положение (НР), контакты И2 разомкнуты, пока извещатель не включен. После включения и полного прогрева извещателя реле «Неисправность» включится и будет постоянно находиться под напряжением, при этом, при отсутствии неисправности извещателя, контакты замкнуты.

Контакты реле «Тревога 2» (настроенные на нормально разомкнутые (НР) (N/O) контакты (с помощью перемычки рядом с клеммами Тревога 2), подключаются в шлейф сигнализации – И1 на рис. 2.2.4.3. Если перемычка установлена в это положение (НР), контакты реле разомкнуты, пока извещатель не включен.

Тип ШС – программируемый технологический в приборах с радиальными шлейфами сигнализации (ШС) (например, «Сигнал-20П») может использоваться для контроля состояния извещателя горючего газа «МЕТАНнет». В ШС включаются выход «Тревога 2» и «Неисправность» извещателя с выходами типа «сухой контакт».

Программируемый технологический ШС может иметь до пяти различных состояний, которые определяются сопротивлением ШС. Сами состояния и пороговые значения сопротивления ШС, которые их разделяют, являются программируемыми. Список возможных состояний программируемого технологического входа приведен в РЭ на прибор.

Таким образом, оборудование, имеющее несколько состояний и, соответственно, несколько контактных групп на выходе, можно контролировать с помощью одного ШС, включая контактные группы в ШС с различными добавочными или шунтирующими резисторами. Помимо этого, можно контролировать данный ШС на обрыв и короткое замыкание.

Смена состояний программируемого технологического ШС определяется только изменением сопротивления ШС и никак не зависит от других параметров входа, а также от команд сетевого контроллера «С2000М». Программируемый технологический ШС контролируется всегда, невозможно заблокировать или снять его с охраны.

Состоянию «Обрыв ШС» присваивается диапазон сопротивления ШС от обрыва до 15,3 кОм.

Состоянию «Неисправность пожарного оборудования» присваивается диапазон сопротивления ШС от 15,3 кОм до 6,0 кОм. В это состояние извещатель может перейти в трёх случаях:

- при обнаружении внутренней неисправности извещателя;
- отключении его электропитания и включении до полного прогрева;
- окончании срока службы чувствительного элемента.

При этом размыкаются контакты реле «Неисправность» – И2, подключенных к ШС блока «Сигнал-20П» в ШС подключается сопротивление $R_{ш}$, общее сопротивление ШС становится равным 9,4 кОм (диапазон от 15,3 кОм до 6,0 кОм) и блок формирует новое состояние «Неисправность пожарного оборудования», сообщение об этом блок передает на пульт «С2000М». Пульт выводит с данного адреса на индикацию сообщение «Неисправность пожарного оборудования», интерпретируемое как неисправность извещателя.

Состоянию «Пожарное оборудование в норме» присваивается диапазон сопротивления ШС от 6,0 кОм до 2,0 кОм. В это состояние блок переходит при замыкании контактов реле «Неисправность». При этом замыкаются контакты реле «Неисправность» – И2, подключенных к ШС блока «Сигнал-20П», в ШС отключается сопротивление $R_{ш}$, общее сопротивление ШС становится равным 4,7 кОм (диапазон от 6,0 кОм до 2,0 кОм) и блок формирует новое состояние «Пожарное оборудование в норме», сообщение об этом блок передает на пульт «С2000М». Пульт выводит с данного адреса на индикацию служебное сообщение «Пожарное оборудование в норме», интерпретируемое как восстановление извещателя из состояния неисправности.

Состоянию «Тревога проникновения» присваивается диапазон сопротивления ШС от 2,0 кОм до 110 Ом. В это состояние извещатель переходит при обнаружении извещателем опасных уровней горючего газа или нажатии и удерживании кнопки проверки/отключения звука Test/Silence, при этом индикатор «Тревога» светится красным, зелёный индикатор «Норма» не светится, извещатель подаёт один звуковой сигнал в секунду, на реле «Тревога 1»,

«Тревога 2» подаётся напряжение. Контакты реле «Тревога 2» замыкаются, при этом параллельно ШС подключается сопротивление $R_d = 1 \text{ кОм}$, общее сопротивление ШС становится меньше $1,0 \text{ кОм}$ (диапазон от $2,0 \text{ кОм}$ до 110 Ом) и блок формирует новое состояние «Тревога проникновения» и «Сигнал-20П» передает на пульт «С2000М» тревожное сообщение. Пульт выводит с данного адреса на индикацию тревожное сообщение «Тревога проникновения», которое интерпретируется как обнаружение извещателем опасного уровня горючего газа.

Состоянию «Короткое замыкание ШС» присваивается диапазон сопротивления ШС от 110 Ом до 0 Ом .

Время интегрирования перехода в состояние «Пожарное оборудование в норме» равно «Задержке взятия». Время интегрирования перехода в иные состояния составляет 300 мс .

5) Использование извещателя в автономном режиме работы.

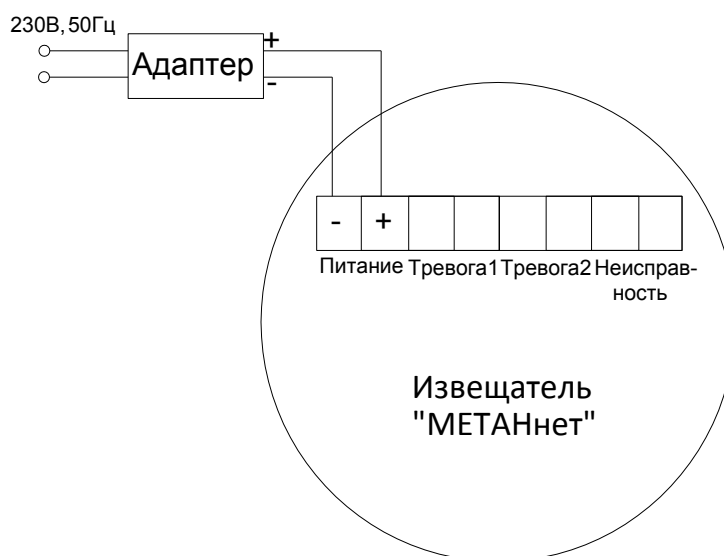


Рисунок 2.2.4.4 – Электрические соединения газового извещателя в автономном режиме работы

Для питания извещателя используется адаптер переменного напряжения, на выходе которого должно быть постоянное напряжение в диапазоне от 12 до 28 В . Выход адаптера подключается к клеммам «Питание - +».

При включении питания извещателя индикатор «Норма» мигает зелёным каждую секунду в течение примерно 5 минут, а затем светится непрерывно. Реле «Неисправность» будет включено (означает нормальное состояние) после того, как зелёный светодиод «Норма» перестанет мигать и будет светиться непрерывно, звук будет отключен.

В режим неисправности извещатель может перейти в трёх случаях:

- при обнаружении внутренней неисправности извещателя;
- отключении его электропитания и включении до полного прогрева;
- окончании срока службы чувствительного элемента.

При обнаружении извещателем внутренней неисправности красный светодиод «Неисправность» мигает один раз каждые $30-60$ секунд, индикатор «Норма» не светится, а звуковой сигнал раздаётся каждые $30-60$ секунд. В то же время сработает реле неисправности и контакты реле «Неисправность» размыкаются.

При отключении электропитания извещателя и после его включения до полного прогрева, контакты реле «Неисправность» замкнуты, зелёный индикатор «Норма» светится прерывисто, красный индикатор «Тревога» не светится.

Через 5 лет после изготовления извещателя внутренним таймером будет активирован сигнал окончания срока службы, указывающий на то, что срок службы извещателя истёк и его необходимо заменить. Дважды мигает красный индикатор «Неисправность» каждые 30-60 секунд, индикатор «Норма» не светится, раздаются два звуковых сигнала каждые 30-60 секунд. В то же время срабатывает реле неисправности и контакты реле «Неисправность» размыкаются.

При обнаружении извещателем опасных уровней горючего газа или нажатии и удерживании кнопки проверки/отключения звука Test/Silence, индикатор «Тревога» светится красным, зелёный индикатор «Норма» не светится, извещатель подаёт один звуковой сигнал в секунду, на реле «Тревога 1», «Тревога 2» подаётся напряжение. Выходы реле «Тревога 1» и «Тревога 2» могут быть использованы для управления исполнительными устройствами, например, клапаном перекрытия подачи природного газа.

б) Установите переключки в положение НР или НЗ, как показано на рис. 2.2.4.5, чтобы они соответствовали требованиям подключённого устройства. НР (NO) – если переключка установлена в это положение, контактный выход разомкнут, пока извещатель не включен.

НЗ (NC) – если переключка установлена в это положение, контактный выход замкнут, пока извещатель не включен.

ПРИМЕЧАНИЕ: Для аварийных контактов имеются два отдельных выхода – Тревога 1 и Тревога 2. Тревога 1 является контактом НР (N/O), а Тревога 2 может быть настроен на НР (N/O) или НЗ (N/C) с помощью переключки рядом с клеммой Тревога 2. Кроме того, внутри извещателя имеется отдельная переключка для контакта реле Неисправность (рядом с клеммой Неисправность на рис.2.2.4.5).

ПРИМЕЧАНИЕ: Реле Неисправность будет постоянно находиться под напряжением после полного прогрева извещателя. Если переключка установлена в положение НР (NO), то при нормальной работе извещателя контактный выход замкнут.

ПРИМЕЧАНИЕ: По умолчанию переключки контактов Тревоги и Неисправности установлены в положение НР (NO).

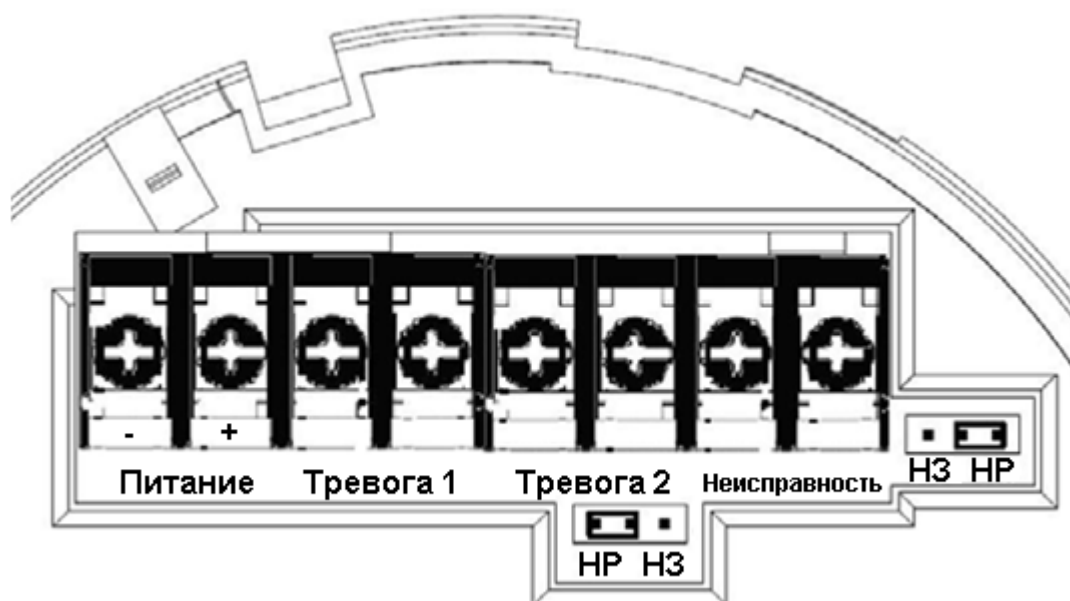


Рисунок 2.2.4.5 – Клеммы и переключки извещателя

7) Установите добавочные резисторы (требования приведены выше).

8) Снимите защёлку, защищающую от несанкционированного доступа, и после установки извещателя на основание её следует вставить в извещатель, как показано на рис. 2.2.4.6. Это зафиксирует головку извещателя на основании, чтобы предотвратить несанкционированное снятие без инструмента.

9) Установите извещатель в соответствии с инструкцией, приведённой на рис. 2.2.4.6.

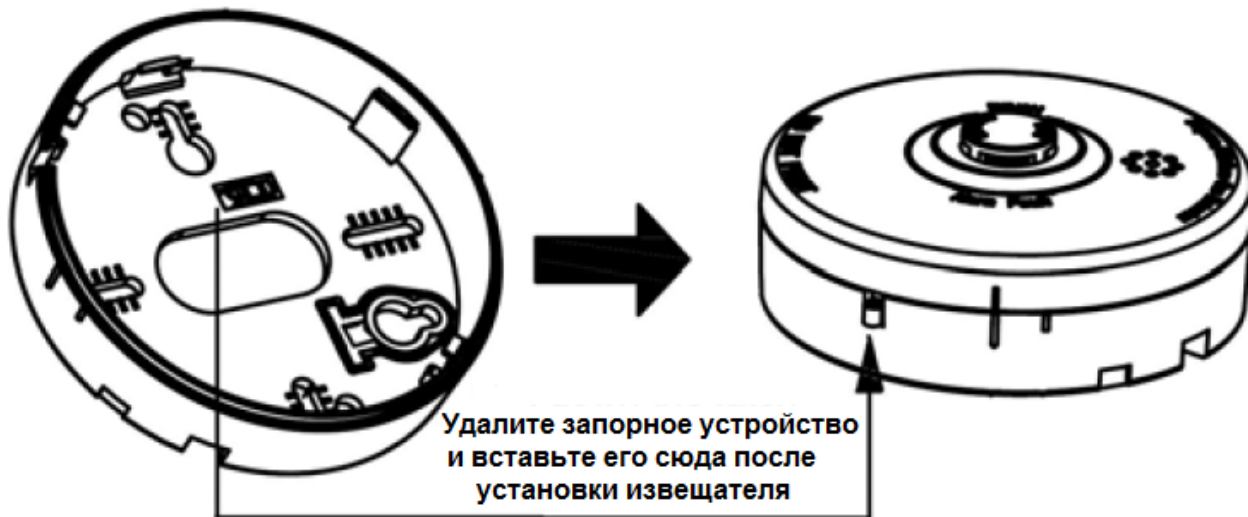


Рисунок 2.2.4.6 – Защёлка, защищающая от несанкционированного доступа

ПРИМЕЧАНИЕ: Если используется поверхностная проводка, проложите её в электротехническом кабельном канале.

2.2.5 Тестирование извещателя горючего газа метан/пропан

Проверка извещателя

После установки проверьте извещатель(и) следующим образом:

ПРЕДУПРЕЖДЕНИЕ: Извещатель подаёт громкий сигнал тревоги. При проверке извещателей используйте средства защиты органов слуха.

1. Подайте питание на извещатель и убедитесь, что индикатор «Норма» мигает зелёным цветом каждую секунду в течение примерно 5 минут, а затем светится непрерывно. Реле «Неисправность» будет включено (означает нормальное состояние) после того, как зелёный индикатор перестанет мигать и включится.

2. Нажмите и удерживайте кнопку проверки/отключения звука.

Следите за следующим:

А) Индикатор загорается красным.

Б) Выходы аварийных реле «Тревога 1», «Тревога 2» переходят в тревожное состояние.

В) Извещатель подаёт 1 звуковой сигнал в секунду.

3. Отпустите кнопку проверки/отключения звука и проследите за следующим.

А) Выходы аварийных реле переходят в нормальное состояние.

Б) Индикатор светится зелёным.

Если тесты завершились неудачей или аварийное реле не срабатывает, замените извещатель.

Нормальная работа

После установки и тестирования ваш извещатель немедленно начнёт отслеживать наличие метана или пропана и должен прослужить долгие годы. Зелёный светодиод будет светиться непрерывно.

Состояние тревоги

ПРЕДУПРЕЖДЕНИЕ: Если вы слышите звуковой сигнал, раздающийся один раз в секунду, это означает, что обнаружен газ. Эвакуируйте всех из здания. Если извещатель срабатывает и вы в это время не проверяете устройство, это предупреждение о потенциально опасной ситуации, требующей вашего немедленного внимания. НИКОГДА не игнорируйте сигналы тревоги. Игнорирование сигнала тревоги может привести к травмам или смерти. Никогда не отключайте питание, чтобы заглушить нежелательный сигнал тревоги. Отключение питания отключает сигнал тревоги. Это снимет вашу защиту.

ЧТО ДЕЛАТЬ ПРИ ОБНАРУЖЕНИИ ВЗРЫВООПАСНОГО ГАЗА

1. Немедленно покиньте дом, на выходе открывайте двери и окна.
2. Не пользуйтесь телефоном или электроприборами. Не выключайте и не включайте свет. Любая искра или пламя могут воспламенить газ.
3. Позвоните в службу 104 или 112 и в свою газовую компанию с телефона, который находится вдали от вашего дома.
4. Не возвращайтесь в помещение, пока источник утечки не будет найден и устранен.

Примечания:

1. Во избежание ложных срабатываний убедитесь в наличии достаточной вентиляции при использовании бытовых чистящих средств или аналогичных загрязнений.
2. Извещатель автоматически переключается в нормальный режим работы, когда газ рассеивается.

Отключение звука

ПРЕДУПРЕЖДЕНИЕ: Перед использованием функции отключения звука определите источник газа и убедитесь в наличии безопасных условий. Если расследование установит, что сигнал тревоги, вероятно, вызван известным источником неприятных запахов (например, кухонными испарениями), можно нажать кнопку проверки/отключения, чтобы отключить газовый извещатель на 2 минуты.

2.2.6 Испытание на объекте использования извещателя

После установки протестируйте изделие с использованием горючего газа (СН₄) низкой концентрации для подтверждения функции обнаружения горючего газа.

ПРЕДУПРЕЖДЕНИЕ: Извещатель горючего газа подаёт громкий сигнал тревоги. При тестировании извещателей газа используйте средства защиты органов слуха.

ПРЕДУПРЕЖДЕНИЕ: Горючий газ воспламеняется и взрывается при концентрации 100 % НКПР. Газ также ядовит. Убедитесь, что окно открыто или система вентиляции работает должным образом.

1. Используйте газовую зажигалку без включения пламени для теста:

а) сопло зажигалки направлять параллельно внешней поверхности извещателя в месте расположения чувствительного элемента – подачу газа осуществлять короткими прерывистыми нажатиями (0,5 с – подача, 0,5 с – пауза);

б) удерживать зажигалку до момента срабатывания тревожного сигнала, но не более 30 с, убрать зажигалку от извещателя;

в) убедиться в выдаче сигнала «Тревога». Замыкание и размыкание контактов реле контролировать при помощи мультиметра в режиме омметра, либо, если к контактам реле подключены внешние устройства, по срабатыванию/отключению внешних устройств.

Подавайте газ метан (СН₄) на извещатель, до тех пор, пока извещатель не подаст сигнал тревоги.

2. Извещатель горючего газа метан (СН₄) должен подать сигнал тревоги в течение 30 секунд. Необходимо наблюдать следующее:

Индикатор «Тревога» светится красным. Извещатель подаёт 1 звуковой сигнал в секунду. Активируются контакты реле «Тревога1», «Тревога2» сигнализации.

ПРИМЕЧАНИЕ: Звуковой сигнал будет повторяться до тех пор, пока концентрация горючего газа не упадет ниже предупреждающего уровня.

Извещатель автоматически выйдет из режима тревоги. Зелёный индикатор «Норма» будет светиться непрерывно. Реле «Тревога1», «Тревога2», «Неисправность» будут в нормальном состоянии. Обратите внимание, что извещатель может не срабатывать, если газообразный СН₄ не поступает в газочувствительную камеру из-за сильного ветра и т.д. В этом случае проверьте его еще раз. Если проверка не удалась, замените извещатель.

2.2.7 Нормальная работа

После установки и тестирования ваш извещатель СН₄ немедленно начнёт отслеживать наличие горючего газа и должен прослужить долгие годы. Зелёный индикатор светится непрерывно.

2.2.8 Состояние тревоги

ПРЕДУПРЕЖДЕНИЕ: Этот сигнал указывает на наличие горючего газа, который может привести к воспламенению, взрыву и летальному исходу. Если прозвучит сигнал тревоги, выполните следующие действия.

1. Нажать кнопку ПРОВЕРКИ/ОТКЛЮЧЕНИЯ звука Test/Silence.
2. Прекратить использование газовых приборов.
3. Перекрыть краны на опуске перед приборами и на самом газовом приборе.
4. Погасить другие источники огня.
5. Открыть форточку (окно).
6. Не включать и не выключать электрические приборы.
7. Немедленно выйти на свежий воздух (на улицу или через открытую дверь/окно).
8. Предупредить всех находящихся в здании людей и помочь им выйти на свежий воздух.
9. Вызвать газовую службу за пределами загазованного помещения по номеру 104 или службу спасения 112.
10. Организовать у подъезда или ворот встречу аварийной бригады.
11. Не входить в помещение и не отходить от открытой двери/окна до тех пор, пока не придут сотрудники экстренных служб, помещение не проветрится, а извещатель не продолжит свою нормальную работу.
12. После выполнения шагов 1-11, если ваш извещатель повторно активируется в течение 24 часов, повторите шаги 1-11 и вызовите квалифицированного специалиста по газовому оборудованию исследовать источники выбросов горючего газа из оборудования и приборов для сжигания и проверить правильность работы этого оборудования. Если в ходе этой проверки будут выявлены проблемы, немедленно проведите техническое обслуживание оборудования.

ПРИМЕЧАНИЕ: Для любого оборудования для сжигания газа, не проверенного специалистом, ознакомьтесь с инструкциями производителя или свяжитесь напрямую с производителями для получения дополнительной информации о безопасности и данном оборудовании. Во избежание ложных срабатываний, убедитесь в наличии достаточной вентиляции при использовании бытовых чистящих средств или аналогичных загрязняющих веществ. Извещатель автоматически переключается на нормальную работу, когда горючий газ рассеивается.

ПРЕДУПРЕЖДЕНИЕ: горючий газ – это невидимый газ, который может нанести серьёзный вред. К каждому сигналу тревоги следует относиться серьезно.

Оставляйте окно или дверь открытыми на пять сантиметров, чтобы обеспечить поступление достаточного количества кислорода для облегчения горения.

2.2.9 Отключение звука

ПРЕДУПРЕЖДЕНИЕ: Перед использованием функции отключения звука определите источник газа и убедитесь в наличии безопасных условий. Если проверка аварийного сигнала, вероятно, вызвана известным источником помех (например, испарениями при приготовлении пищи), можно нажать кнопку проверки/отключения звука, чтобы отключить извещатель горючего газа на 2 мин. По истечении времени отключения извещатель горючего газа вернется к нормальной чувствительности. Если горючий газ все еще присутствует, сигнализация сработает повторно. Функцию отключения звука можно использовать повторно.

2.2.10 Открытие извещателя

Если возникла необходимость открыть корпус извещателя «МЕТАНнет», то для этого нужно снять его с основания и отвёрткой с прямым шлицем, через прямоугольные отверстия в месте указанном на рисунке 2.2.10.1, вывести маленькие защёлки крышки из зацепления с основанием. Далее раскрыть «МЕТАНнет» по периметру крышки.

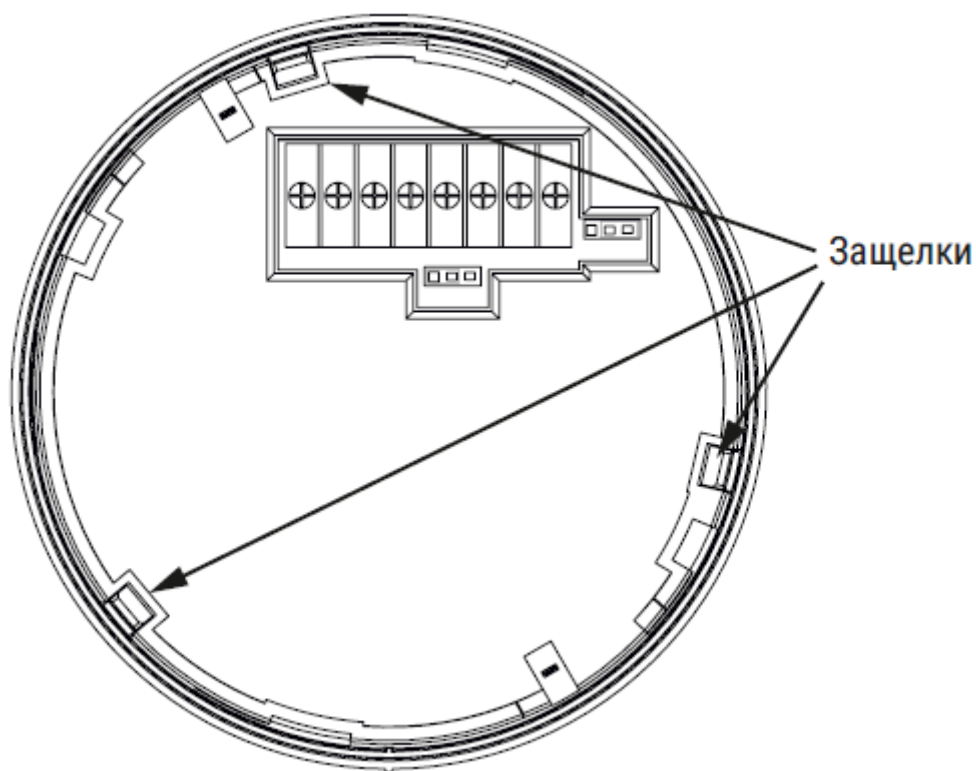


Рисунок 2.2.10.1 Открытие корпуса извещателя «МЕТАНнет»

2.2.11 Индикация и сигнализация

В таблице 2.2.11.1 приведены режимы работы извещателя и соответствующая им индикация и сигнализация.

Таблица 2.2.11.1

Режим работы «МЕТАНнет»	Описание состояния (события)	Индикация
Включение питания	Включение электропитания извещателя	Индикатор «Норма» мигает зелёным каждую секунду в течение примерно 5 минут, а затем светится непрерывно. Реле «Неисправность» будет включено (означает нормальное состояние) после того, как зелёный светодиод перестанет мигать и будет светиться непрерывно
«Норма»	Уровень горючего газа в норме	Зелёный индикатор «Норма» будет светиться непрерывно. Реле «Тревога1», «Тревога2», «Неисправность» будут обесточены (означает нормальное состояние)
«Тревога»	Обнаружено превышение уровня загазованности выше установленного порога	Индикатор «Тревога» светится красным. Извещатель подаёт 1 звуковой сигнал в секунду. Активируются контакты реле «Тревога1», «Тревога2»
«Неисправность»	Обнаружена неисправность в ходе периодической диагностики чувствительного элемента	Красный индикатор «Неисправность» обслуживания/неисправности, по 1 миганию каждые 30-60 с, 1 звуковой сигнал каждые 30-60 с. Сработает реле «Неисправность», отправляющее сигнал неисправности в подключенную систему
«Окончание срока службы»	Таймер определил окончание срока службы извещателя	Зелёный индикатор «Норма» выключен. Две вспышки красным индикатором «Неисправность» и два звуковых сигнала каждые 30-60 с. Сработает реле «Неисправность», отправляющее сигнал неисправности в подключенную систему

2.2.12 Настройка извещателя

Настройки извещателя для использования с внешним прибором или системой не требуется. Подробное описание подключения выходов извещателя может быть приведено в эксплуатационных документах на используемый ПКБ.

2.3 Использование изделия

К работе с «МЕТАНнет» допускается персонал, изучивший настоящее руководство и получивший удостоверение о проверке знаний правил по техники безопасности.

2.3.1 Проверка работоспособности

Проверку работоспособности произвести согласно п. 3.4 настоящего руководства.

2.3.2 Действия в экстремальных ситуациях



Внимание!

В случае обнаружения в месте установки «МЕТАНнет» искрения, возгорания, задымлённости, запаха горения, «МЕТАНнет» должен быть обесточен и передан в ремонт.

2.3.3 Возможные неисправности и способ устранения

Таблица 2.3.3.1

Неисправность	Возможная проблема	Пути решения
Индикаторы выключены	Отсутствие напряжения питания	Проверить наличие напряжения на контактах «+» и «-» «МЕТАНнет», если оно отсутствует проверить целостность кабеля и соединений
Нет сообщения «Тревога» при: нажатии на кнопку проверки/отключения звука, впрыскивании газа	Отсутствие связи «МЕТАНнет» и приёмно-контрольного блока (прибора)	Проверить целостность кабеля и соединений
	Неисправность внутренней схемы «МЕТАНнет»	Отправить «МЕТАНнет» в ремонт

3 Техническое обслуживание изделия

3.1 Общие указания

Техническое обслуживание производится по следующему плану:

Таблица 3.1.1

Перечень работ	Периодичность
Тестирование извещателя	1 мес.
Техническое обслуживание	1 год
Контроль функционирования	3 года

3.2 Меры безопасности

Техническое обслуживание «МЕТАНнет» должно производиться лицами, имеющими квалификационную группу по технике безопасности не ниже второй.

3.3 Порядок тестирования извещателя и технического обслуживания изделия

3.3.1 Порядок тестирования извещателя

Порядок тестирования извещателя указан в п. 2.2.5.

Перед началом тестирования и во избежание возникновения нежелательных аварийных сигналов уведомите соответствующую организацию по мониторингу сигнализации о том, что проводится тестирование и система временно не будет работать.

Если тесты не проходят, замените извещатель.

3.3.2 Ежегодное техническое обслуживание

ПРЕДУПРЕЖДЕНИЕ:

НЕ используйте аэрозольные чистящие средства или спреи от насекомых непосредственно или вблизи извещателя.

НЕ закрашивайте извещатель. Это может привести к необратимому повреждению извещателя.

Техническое обслуживание «МЕТАНнет» включает в себя проверку отсутствия механических повреждений, надёжности крепления, состояния внешних монтажных проводов, контактных соединений, визуальный контроль наличия пыли на поверхности газового сенсора. Протирайте извещатель горючего газа сухой или влажной мягкой тканью. Убедитесь, что в отверстиях извещателя нет пыли и ворса. Не используйте бытовые чистящие средства, чистящие средства на основе аммиака, краски, лаки или любые другие химические вещества на вашем извещателе или рядом с ним. При наличии пыли провести чистку с помощью пылесоса (отсосом воздуха).

3.3.3 Контроль функционирования «МЕТАНнет» производится согласно п. 3.4.2 настоящего руководства.

Внимание!



Чтобы избежать загрязнения «МЕТАНнет», не снимайте защитную крышку, пока окружающее пространство не будет очищено от грязи и пыли.

Извлечение платы «МЕТАНнет» из корпуса автоматически аннулирует гарантийные обязательства изготовителя. «МЕТАНнет» не предназначен для установки в зонах, где скорость воздуха превышает 15 м/с.

3.4 Проверка работоспособности извещателя

3.4.1 Проверка технического состояния извещателя

Настоящая методика предназначена для инженерно-технических работников и электромонтеров ОПС, обслуживающих технические средства охранно-пожарной сигнализации (ТС ОПС), осуществляющих проверку технического состояния (входной контроль), и включает в себя проверку работоспособности извещателя с целью выявления дефектов и оценки его технического состояния. Несоответствие извещателя требованиям, указанным в данной методике, является основанием для предъявления претензий предприятию-изготовителю и вызова его представителя для продолжения проверки и решения вопроса об устранении дефектов.

Проверка технического состояния извещателя осуществляется обслуживающим персоналом, изучившим принцип работы извещателя, настоящую методику и имеющим квалификационную группу по электробезопасности не ниже III на напряжение до 1000 В.

Проверка проводится при нормальных климатических условиях по ГОСТ 15150-69:

- 1) температура окружающего воздуха – $(25 + 10)$ °С;
- 2) относительная влажность воздуха – $(45 - 80)$ %;
- 3) атмосферное давление – 630 - 800 мм рт.ст., $(84 - 106,7)$ кПа.

3.4.2 Испытания извещателя

3.4.2.1 На время испытаний необходимо отключить выходы ПКБ, управляющих исполнительными устройствами, и известить соответствующие организации.

3.4.2.2 Включить ПКБ с подключёнными к нему выходами извещателя «Тревога1», «Тревога2» и «Неисправность», наблюдать отсутствие индикации Тревоги и Неисправности.

3.4.2.3 Используйте газовую зажигалку с горючим газом для теста. Поднесите газовую зажигалку с открытой крышкой и несколько раз нажимайте на колесико (при этом из зажигалки должен быть вынут источник искры зажигания) около извещателя, до тех пор, пока извещатель не подаст сигнал тревоги.

3.4.2.4 Извещатель горючего газа метан/пропан должен подать сигнал тревоги в течение 30 секунд. Необходимо наблюдать следующее:

- А) Индикатор «Тревога» загорается красным.
- Б) Выходы аварийных реле «Тревога1», «Тревога2» перейдут в состояние тревоги.
- В) Извещатель подаёт 1 звуковой сигнал в секунду.

ПРИМЕЧАНИЕ: Это будет повторяться до тех пор, пока концентрация горючего газа не упадет ниже предупреждающего уровня. Извещатель автоматически выйдет из режима тревоги, если горючий газ не будет обнаружен. Зелёный индикатор «Норма» снова начнёт светиться постоянно, звуковой сигнал выключится, выходы тревожных реле «Тревога1», «Тревога2» перейдут в состояние нормы. Обратите внимание, что извещатель может не срабатывать, если горючий газ не поступает в газочувствительную камеру из-за сильного ветра и т.д. В этом случае проверьте его ещё раз. Если проверка не удалась, замените извещатель.

3.4.2.5 После испытаний «МЕТАНнет» готов к штатной работе. Подключить выходы ПКБ, управляющие исполнительными устройствами и известить соответствующие организации о том, что система готова к штатной работе.

Все испытания проводить с заведомо исправным оборудованием!

3.4.3 Обновление программного обеспечения

Обновление программного обеспечения осуществляется в случае необходимости на предприятии-изготовителе или в авторизированных ремонтных центрах в случае ремонта.

3.5 Техническое освидетельствование

Технического освидетельствования «МЕТАНнет» не предусмотрено.

3.6 Консервация (расконсервация, переконсервация)

Консервация «МЕТАНнет» не предусмотрена.

4 Текущий ремонт

Текущий ремонт неисправного «МЕТАНнет» производится на предприятии-изготовителе или в авторизированных ремонтных центрах. Отправка «МЕТАНнет» для проведения текущего ремонта оформляется в соответствии с СТО СМК 8.5.3-2015, размещённом на нашем сайте <https://bolid.ru/support/remont/>.

Внимание!



Оборудование должно передаваться для ремонта в собранном и чистом виде, в комплектации, предусмотренной технической документацией.

Претензии принимаются только при наличии приложенного рекламационного акта с описанием возникшей неисправности.

Выход «МЕТАНнет» из строя в результате несоблюдения потребителем правил монтажа или эксплуатации не является основанием для рекламации и гарантийного ремонта.

Рекламации направлять по адресу:

ЗАО НВП «Болид», Россия, 141070, Московская область, г. Королёв, ул. Пионерская, 4.

Тел.: +7 (495) 775-71-55, электронная почта: info@bolid.ru.

При затруднениях, возникших при эксплуатации «МЕТАНнет», рекомендуется обращаться в техническую поддержку по телефону +7 (495) 775-71-55 или по электронной почте support@bolid.ru.

5 Хранение

В транспортной таре допускается хранение при температуре окружающего воздуха от минус 25 °С до плюс 80 °С и относительной влажности до 98 % без конденсации влаги.

В потребительской таре допускается хранение только в отопляемых помещениях при температуре от 0 до плюс 50 °С и относительной влажности 15...90 % без конденсации влаги.

6 Транспортирование

Транспортировка «МЕТАНнет» допускается в транспортной таре при температуре окружающего воздуха от минус 25 °С до плюс 80 °С и относительной влажности до 98 % без конденсации влаги.

7 Утилизация

Утилизация «МЕТАНнет» производится с учётом отсутствия в нём токсичных компонентов.

Извещатели горючего газа не следует выбрасывать вместе с упаковкой. Пожалуйста, утилизируйте экологически безопасным способом.

Содержание драгоценных материалов: не требует учёта при хранении, списании и утилизации (п. 1.2 ГОСТ 2.608-78).

Содержание цветных металлов: не требует учёта при списании и дальнейшей утилизации.

8 Гарантии изготовителя

Изготовитель гарантирует соответствие требованиям технических характеристик, приведенных в эксплуатационной документации, при соблюдении потребителем правил транспортирования, хранения, монтажа и эксплуатации.

Гарантийный срок эксплуатации – 18 месяцев со дня ввода в эксплуатацию, но не более 24 месяцев со дня выпуска изготовителем.

ВАЖНО: Не снимайте заднюю крышку извещателя. Снятие задней крышки приведёт к аннулированию гарантии.

9 Сведения о сертификации

9.1 Извещатель горючего газа метан/пропан пороговый «МЕТАНнет» АЦДР.425221.004 соответствует требованиям Технического регламента Таможенного союза ТР ТС 020/2011 «Электромагнитная совместимость технических средств» и имеет декларацию о соответствии: ЕАЭС N RU Д-RU.РА06.В.46196/24.

9.2 Извещатель горючего газа метан/пропан пороговый «МЕТАНнет» АЦДР.425221.004 соответствует требованиям Технического регламента ТР ЕАЭС 037/2016 «Об ограничении применения опасных веществ в изделиях электроники и радиоэлектроники» и имеет декларацию о соответствии: ЕАЭС N RU Д-RU.РА08.В.48695/24.

9.3 Производство «МЕТАНнет» имеет сертификат соответствия ГОСТ Р ИСО 9001. Сертификат соответствия размещён на сайте <https://bolid.ru> в разделе «О компании».

10 Сведения о выпущенных версиях

Версия	Начало выпуска	Содержание отличий	Совместимость
1.00	12.2024	Начало производства	Электропитание от источника постоянного напряжения 12-28 В (без адаптера); переменное напряжение 120 В...240 В (с адаптером)