

1 Общие сведения

1.1 Монтажный комплект «МК-1» предназначен для крепления дымовых и тепловых извещателей «ДИП-34А-01-02», «С2000-ИП-02-02», «ДИП-34ПА» и «С2000-ИП-ПА» к подвесному потолку. Описание извещателей, правила их установки и эксплуатации смотрите в Этикетках на соответствующий извещатель.

1.2 «МК-1» выполнен в виде фланца, основание которого заменяет розетку извещателя. Фланец крепится к подвесному потолку с помощью винтов через резьбовые отверстия металлической скобы (см. рис.1 и рис.2).

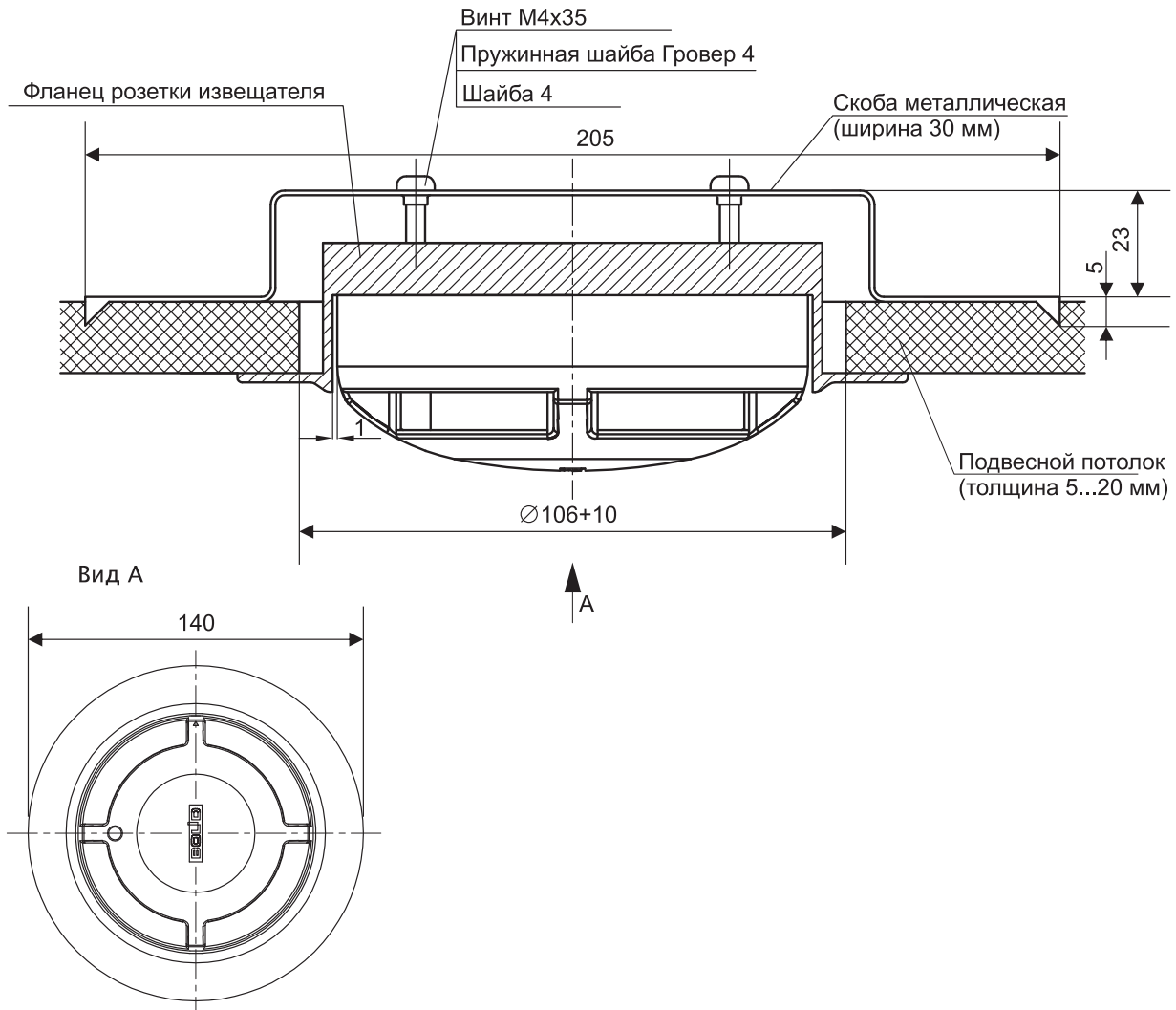


Рисунок 1. Установка извещателя с помощью монтажного комплекта «МК-1»

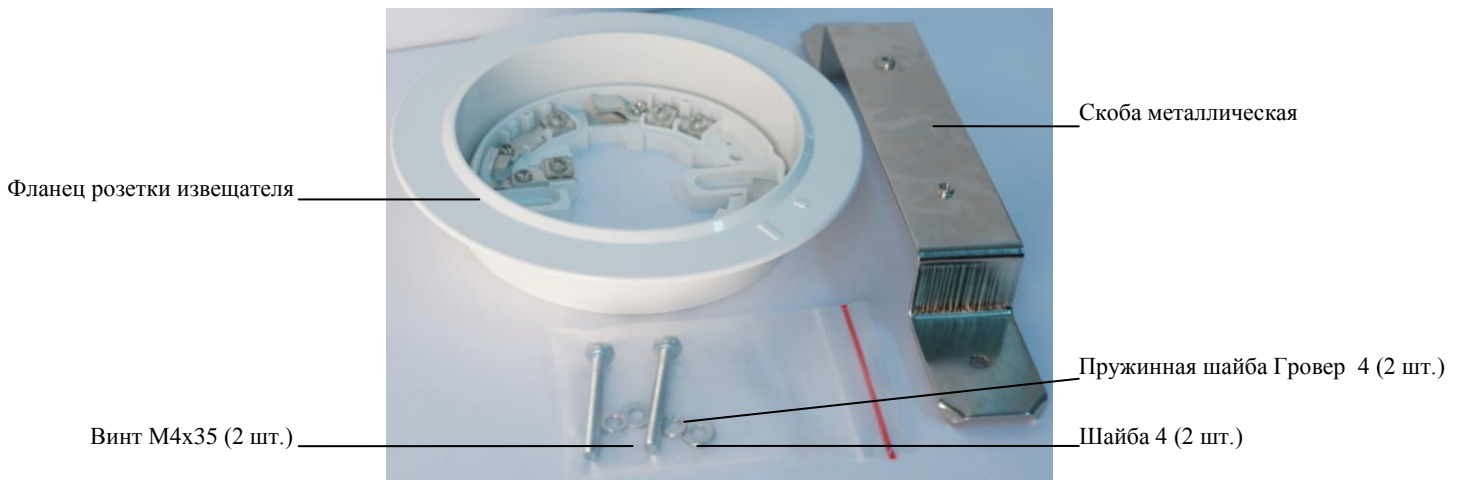


Рисунок 2. Комплект поставки «МК-1»

1.3 Основные технические данные

- | | |
|--|---------------|
| 1) Габаритные размеры | |
| - наружный диаметр, мм | 140 |
| - внутренний диаметр, мм | 102 |
| - высота, мм | 31 |
| 2) Диаметр отверстия в подвесном потолке, мм | от 106 до 116 |
| 3) Масса, кг | не более 0,1 |

2 Порядок монтажа

- 2.1 Наметьте место установки извещателя на потолке.
- 2.2 В намеченном месте вырежьте отверстие диаметром от 106 до 116 мм.
- 2.3 Вытяните в отверстие провода цепи подключения извещателя.
- 2.4 Установите скобу из комплекта поставки в отверстие за подвесной потолок.
- 2.5 Установите в отверстие фланец и скрепите его с потолком в резьбовые отверстия металлической скобы с помощью винтов из комплекта поставки (см. рис. 3).

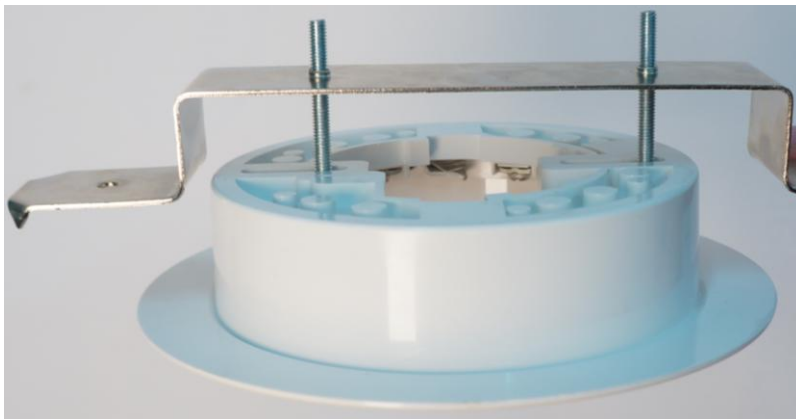


Рисунок 3

- 2.6 Подключите провода к клеммам в соответствии со схемой проекта и этикеткой на извещатель.
- 2.7 Установите извещатель на розетку в основании фланца, для чего:
 - а) совместите риску извещателя с короткой риской фланца (рис.4).
 - б) поверните извещатель по часовой стрелке до совмещения риски извещателя длинной риской фланца (рис.5).



Рисунок 4



Рисунок 5