

**ИСО 9001**

**МОНТАЖНЫЙ КОМПЛЕКТ  
«МК-4»**

**Руководство по эксплуатации**

**АЦДР.425921.001 РЭп**

**BOLID**®

2024

## Оглавление

1	Описание и работа .....	5
1.1	Назначение изделия .....	5
1.2	Технические характеристики .....	5
1.3	Состав изделия.....	5
1.4	Устройство и работа .....	5
1.5	Средства измерения, инструменты и принадлежности .....	6
1.6	Маркировка и пломбирование .....	6
1.7	Упаковка .....	6
2	Использование по назначению .....	6
2.1	Эксплуатационные ограничения.....	6
2.2	Подготовка изделия к использованию .....	6
2.2.1	Меры безопасности при подготовке изделия .....	6
2.2.2	Конструкция и монтаж МК.....	7
2.2.3	Подключение МК .....	7
2.3	Использование МК .....	7
2.3.1	Проверка работоспособности .....	8
2.3.2	Действия в экстремальных ситуациях .....	8
2.3.3	Возможные неисправности и способ устранения .....	8
3	Техническое обслуживание изделия .....	8
3.1	Общие указания .....	8
3.2	Меры безопасности .....	8
3.3	Порядок технического обслуживания изделия .....	8
3.4	Проверка работоспособности изделия.....	8
3.5	Техническое освидетельствование .....	8
3.6	Консервация (расконсервация, переконсервация) .....	8
4	Текущий ремонт .....	9
5	Хранение.....	9
6	Транспортирование .....	9
7	Утилизация .....	9
8	Гарантии изготовителя.....	9
9	Сведения о сертификации.....	9

Настоящее руководство по эксплуатации (в дальнейшем РЭ) предназначено для изучения принципов работы и эксплуатации монтажного комплекта для повышения степени защиты оболочки «МК-4».

К обслуживанию допускается персонал, изучивший настоящее руководство. Все работы по монтажу, пуску, регулированию и обкатке должны проводиться с соблюдением требований действующей на месте эксплуатации нормативной документации.

Список принятых сокращений:

МК – монтажный комплект для подвесного потолка «МК-4».

Извещатель – извещатель производства ЗАО НВП «Болид» «ДИП-34А-03», «ДИП-34А-04», «ДИП-34А-05», «ДИП-34ПА-03», «С2000-ИП-03», «С2000-ИП-ПА-03», «С2000-ИПГ», «СОНет» и других в аналогичном корпусе.

# 1 Описание и работа

## 1.1 Назначение изделия

Монтажный комплект «МК-4» предназначен для повышения степени защиты оболочки пожарных извещателей производства ЗАО НВП «Болид» «ДИП-34А-03», «ДИП-34А-04», «ДИП-34А-05», «ДИП-34ПА-03», «С2000-ИП-03», «С2000-ИП-ПА-03», «С2000-ИПГ», «СОНЕТ» и других в аналогичном корпусе

МК является невосстанавливаемым, периодически обслуживаемым изделием.

Конструкция МК не предусматривает его использование в условиях воздействия агрессивных сред, а также во взрывопожароопасных помещениях.

## 1.2 Технические характеристики

Таблица 1.2.1

Наименование характеристики	Значение
Степень защиты оболочки извещателей при применении МК-4	IP43
Устойчивость к механическим воздействиям по ОСТ 25 1099-83	категория размещения 3
Вибрационные нагрузки: - диапазон частот, Гц - максимальное ускорение, g	1-35 0,5
Климатическое исполнение по ОСТ 25 1099-83	О3
Диапазон рабочих температур, °С	от минус 30 до + 50
Масса МК, кг, не более	0,05
Габаритные размеры МК, мм	15×Ø137
Средний срок службы МК, лет	10

## 1.3 Состав изделия

Извещатель поставляется в групповой упаковке по 10 шт.

Комплект поставки приведен в таблице 1.3.1.

Таблица 1.3.1

Обозначения	Наименование	Количество
АЦДР.425921.001	Монтажный комплект «МК-4»	10 шт.
Комплект запасных частей и принадлежностей (ЗИП):		
	Шайба резиновая уплотнительная, типоразмер 003-006-19	20 шт.
Документация		
АЦДР.425921.001 РЭ	Монтажный комплект «МК-4». Руководство по эксплуатации	1 шт.

## 1.4 Устройство и работа

МК состоит из пластмассовой защитной тарелки и резиновых уплотнительных шайб.

База извещателя с помощью саморезов через МК и уплотнительные шайбы устанавливается горизонтально на потолок.

Сверху от попадания воды базу извещателя и сам извещатель защищает поверхность тарелки и резиновые уплотнительные шайбы.

Величина тарелки и форма края тарелки подобрана так, чтобы капли воды, срываясь с краев тарелки под углом до 60 градусов, например при ветре, не попадали на извещатель.

Подключение проводов связи производится к базе пожарного извещателя, установленного в МК. Провода подводятся с формированием изгиба, с которого будут срываться капли воды, текущие по изоляции провода, не попадая в извещатель.

На рисунке 1.4.1 представлен внешний вид извещателя, установленного с использованием МК.

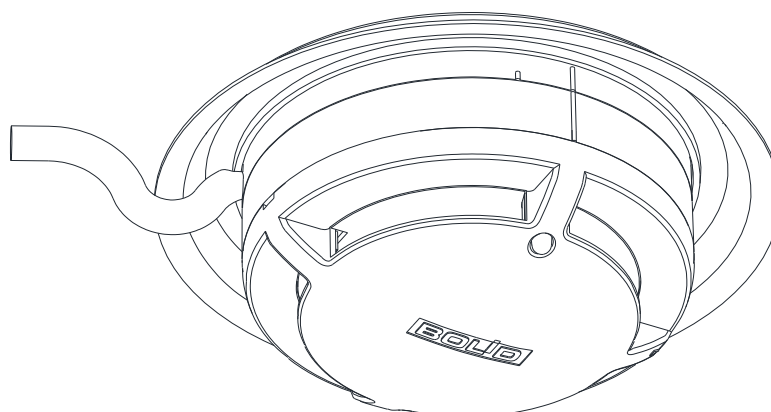


Рис. 1.4.1

## 1.5 Средства измерения, инструменты и принадлежности

При монтажных, пусконаладочных работах и при обслуживании изделия необходимо использовать приведенные в таблице 1.5.1. приборы, инструменты и принадлежности.

Таблица 1.5.1

Наименование	Характеристики
Разметочные приспособления	Линейка, циркуль, карандаш
Нож строительный	
Отвёртка крест	2×100 мм

## 1.6 Маркировка и пломбирование

Каждый МК имеет маркировку, которая нанесена на тыльной стороне корпуса.

Маркировка содержит: наименование прибора год и квартал выпуска.

## 1.7 Упаковка

Приборы совместно с ЗИП и руководством по эксплуатации упакованы в групповую картонную коробку.

# 2 Использование по назначению

## 2.1 Эксплуатационные ограничения

Конструкция МК не предусматривает его использование в условиях воздействия агрессивных сред, а также во взрывопожароопасных помещениях.

## 2.2 Подготовка изделия к использованию

### 2.2.1 Меры безопасности при подготовке изделия

- конструкция МК удовлетворяет требованиям пожарной и электробезопасности, в том числе в аварийном режиме по ГОСТ 12.2.007.0-75 и ГОСТ 12.1.004-91;
- МК не имеет цепей, находящихся под опасным напряжением;

- монтаж, установку, техническое обслуживание производить при отключённом напряжении питания;
- монтаж и техническое обслуживание прибора должны производиться лицами, имеющими квалификационную группу по технике безопасности не ниже второй.

### 2.2.2 Конструкция и монтаж МК

На рисунке 2.2.2.1 показан способ установки МК на потолок.

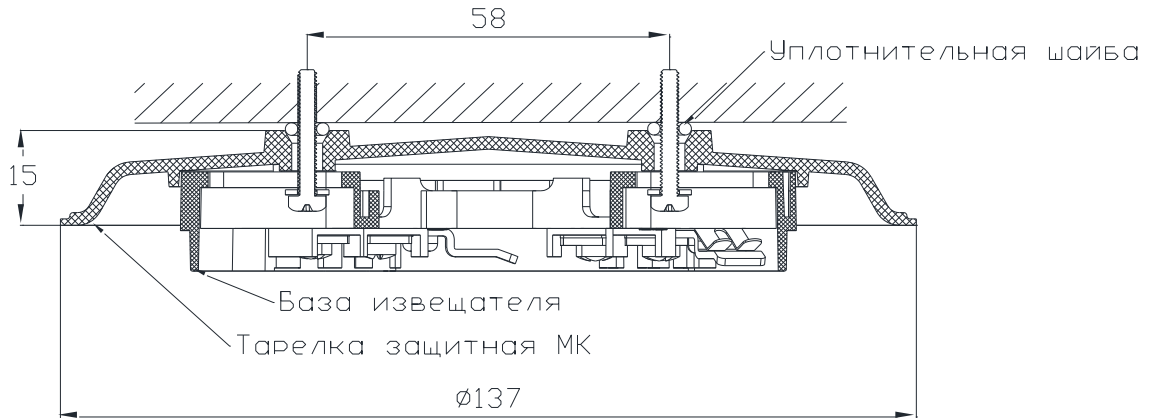


Рис. 2.2.2.1

МК устанавливается в подготовленные монтажные отверстия потолка в соответствии с разметкой. Базу присоединительную пожарного извещателя саморезами прикрутить к МК.

### 2.2.3 Подключение МК

Подключение проводов связи производится к базе пожарного извещателя, установленного в МК.

На рисунке 2.2.3.1 изображён способ подвода проводов к извещателю при использовании МК.

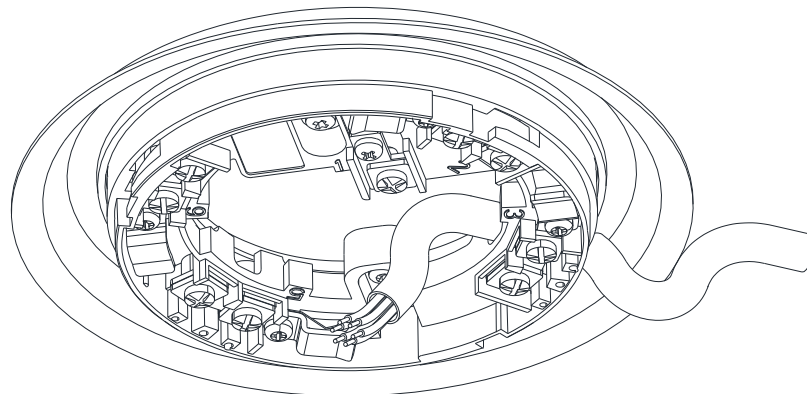


Рис. 2.2.3.1

## 2.3 Использование МК

К работе с МК допускается персонал, изучивший настоящее руководство и получивший удостоверение о проверке знаний правил по технике безопасности.

МК используется для установки и снятия пожарных извещателей в базы, устанавливаемые внутрь МК.

### 2.3.1 Проверка работоспособности

Проверку работоспособности произвести согласно п. 3.4 настоящего руководства.

### 2.3.2 Действия в экстремальных ситуациях



#### **Внимание!**

В случае обнаружения в месте установки изделия искрения, возгорания, задымленности, запаха горения изделие должно быть обесточено и передано в ремонт.

### 2.3.3 Возможные неисправности и способ устранения

Таблица 2.3.3.1

Неисправность	Возможная проблема	Пути решения
На извещателе скапливается вода	Плохое уплотнение саморезов с потолком	Заменить уплотнительные кольца
Попадает вода в дымовую камеру	Вода попадает по подводящему проводу	Сделать нисходящую часть изгиба провода больше

## 3 Техническое обслуживание изделия

### 3.1 Общие указания

Техническое обслуживание МК производится по следующему плану:

Таблица 3.1.1

Перечень работ	Периодичность
Осмотр	1 мес.
Контроль функционирования	6 мес.

### 3.2 Меры безопасности

Техническое обслуживание МК должно производиться лицами, имеющими квалификационную группу по электробезопасности не ниже второй.

### 3.3 Порядок технического обслуживания изделия

Осмотр МК включает в себя проверку отсутствия механических повреждений, надёжности крепления, состояния внешних монтажных проводов, контактных соединений.

Контроль функционирования МК производится согласно п. 3.4 настоящего руководства.

### 3.4 Проверка работоспособности изделия

Проверка работоспособности МК предусмотрена в составе с подключенным к нему извещателем.

### 3.5 Техническое освидетельствование

Технического освидетельствования изделия не предусмотрено.

### 3.6 Консервация (расконсервация, переконсервация)

Консервация изделия не предусмотрена.

## 4 Текущий ремонт

Текущий ремонт неисправного изделия производится на предприятии-изготовителе или в авторизированных ремонтных центрах. Отправка изделия для проведения текущего ремонта оформляется в соответствии с СТО СМК 8.5.3-2015, размещённом на нашем сайте <https://bolid.ru/support/remont/>.



### **Внимание!**

Оборудование должно передаваться для ремонта в собранном и чистом виде, в комплектации, предусмотренной технической документацией.

Претензии принимаются только при наличии приложенного рекламационного акта с описанием возникшей неисправности.

Выход изделия из строя в результате несоблюдения потребителем правил монтажа или эксплуатации не является основанием для рекламации и гарантийного ремонта.

Рекламации направлять по адресу:

ЗАО НВП «Болид», Россия, 141070, Московская область, г. Королёв, ул. Пионерская, 4.

Тел.: +7 (495) 775-71-55, электронная почта: [info@bolid.ru](mailto:info@bolid.ru).

При затруднениях, возникших при эксплуатации изделия, рекомендуется обращаться в техническую поддержку по телефону +7 (495) 775-71-55 или по электронной почте [support@bolid.ru](mailto:support@bolid.ru).

## 5 Хранение

В транспортной таре допускается хранение при температуре окружающего воздуха от минус 50 до плюс 50 °С и относительной влажности до 95 % при температуре плюс 35 °С.

В потребительской таре допускается хранение только в отапливаемых помещениях при температуре от плюс 5 до плюс 40 °С и относительной влажности до 80 % при температуре плюс 20 °С.

## 6 Транспортирование

Транспортировка приборов допускается в транспортной таре при температуре окружающего воздуха от минус 50 до плюс 50 °С и относительной влажности до 95 % при температуре плюс 35 °С.

## 7 Утилизация

Утилизация прибора производится с учётом отсутствия в нём токсичных компонентов.

МК не содержит драгоценных и цветных металлов.

## 8 Гарантии изготовителя

Изготовитель гарантирует соответствие требованиям технических условий при соблюдении потребителем правил транспортирования, хранения, монтажа и эксплуатации.

Гарантийный срок эксплуатации – 18 месяцев со дня ввода в эксплуатацию, но не более 24 месяцев со дня выпуска изготовителем.

## 9 Сведения о сертификации

Производство МК-4 имеет сертификат соответствия ГОСТ Р ИСО 9001. Сертификат соответствия размещен на сайте <https://bolid.ru> в разделе «О компании».