

СЧИТЫВАТЕЛИ БЕСКОНТАКТНЫЕ
«Proxy-6ЕНУ-G», «Proxy-6ЕНУ-B», «Proxy-6ЕНУ-W»,
«Proxy-6ЕНМ-G», «Proxy-6ЕНМ-B», «Proxy-6ЕНМ-W»

Руководство по эксплуатации

АЦДР.425729.014-01 РЭп

Оглавление

1	Описание и работа	5
1.1	Назначение изделия	5
1.2	Технические характеристики	5
1.3	Состав изделия.....	6
1.4	Устройство и работа	6
1.5	Средства измерения, инструменты и принадлежности.....	7
1.6	Маркировка и пломбирование	7
1.7	Упаковка	7
2	Использование по назначению	8
2.1	Эксплуатационные ограничения.....	8
2.2	Подготовка изделия к использованию.....	8
2.2.1	Меры безопасности при подготовке изделия.....	8
2.2.2	Конструкция прибора.....	8
2.2.3	Монтаж прибора.....	8
2.2.4	Подключение прибора.....	10
2.2.5	Настройка прибора.....	13
2.2.6	Проверка работоспособности	19
2.2.7	Действия в экстремальных ситуациях.....	19
3	Техническое обслуживание изделия	20
3.1	Общие указания	20
3.2	Меры безопасности	20
3.3	Порядок технического обслуживания изделия	20
3.4	Проверка работоспособности изделия.....	20
3.5	Техническое освидетельствование	21
3.6	Консервация (расконсервация, переконсервация)	21
4	Текущий ремонт	22
5	Хранение.....	22
6	Транспортирование	22
7	Утилизация.....	22
8	Гарантии изготовителя.....	22
9	Сведения о сертификации.....	23
10	Сведения о ранее выпущенных версиях.....	23

Настоящее руководство по эксплуатации (в дальнейшем РЭ) предназначено для изучения принципов работы и эксплуатации «Proху-6ЕНУ-G», «Proху-6ЕНУ-B», «Proху-6ЕНУ-W», «Proху-6ЕНМ-G», «Proху-6ЕНМ-B», «Proху-6ЕНМ-W» (в дальнейшем – «Proху-6ЕНУ», «Proху-6ЕНМ» или считыватель(и)).

Литера -G, -B, -W обозначают цвет корпуса: Grey (серый), Black (черный), White (белый).

К обслуживанию допускается персонал, изучивший настоящее руководство. Все работы по монтажу, пуску, регулированию и обкатке должны проводиться с соблюдением требований действующей на месте эксплуатации нормативной документации.

Список принятых сокращений:

- РЭ – руководство по эксплуатации;
- СКД – системы контроля и управления доступом;
- ОК – выход по типу открытый коллектор;
- ПО – программное обеспечение;
- ПК – персональный компьютер.

1 Описание и работа

1.1 Назначение изделия

Считыватели бесконтактные «Proxy-6ЕНУ», «Proxy-6ЕНМ» применяются в системах охраны и в системах контроля и управления доступом (СКД), предназначены для считывания кода идентификационных карточек и передачи его на приборы приёмно-контрольные или контроллеры СКД, поддерживающие любой из следующих входных форматов данных:

- Touch Memory;
- Wiegand-26;
- Wiegand-44.

Считыватель «Proxy-6ЕНУ» работает с идентификационными картами и брелоками стандарта EM-Marin, а также картами HID ProxCard II.

Считыватель «Proxy-6ЕНМ» работает с идентификационными картами стандарта MIFARE, например, MIFARE Ultralight, MIFARE Standart 1 KByte, MIFARE Standart 4 Kbyte, EM-Marin, а также картами HID ProxCard II. Также, в считывателе «Proxy-6ЕНМ», реализован функционал работы с защищенными секторами карт MIFARE позволяющий обеспечить защиту от копирования идентификационных карточек.

Считыватели рассчитаны на круглосуточный режим работы.

Считыватели предназначены для работы в жилых, коммерческих и производственных зонах.

Считыватели являются не восстанавливаемыми, периодически обслуживаемыми изделиями.

Конструкция считывателей не предусматривает использование в условиях воздействия агрессивных сред, пыли, а также во взрывопожароопасных помещениях.

1.2 Технические характеристики

Таблица 1.2.1

Наименование характеристики	Значение
Количество входов питания	1
Напряжение источника питания, постоянного тока, В	от 7 до 14
Ток потребления, не более, мА ➤ «Proxy-6ЕНУ» ➤ «Proxy-6ЕНМ»	130 200
Время технической готовности считывателя к работе, с	5
Рабочая частота, МГц ➤ «Proxy-6ЕНУ» ➤ «Proxy-6ЕНМ»	0,125 0,125; 13,56
Максимальная дистанция считывания, мм ➤ «Proxy-6ЕНУ»: Em-Marin, HID ➤ «Proxy-6ЕНМ»: Em-Marin, HID MIFARE	100 100; 50
Максимальное напряжение выхода типа «ОК», В	16
Максимальная нагрузка выхода типа «ОК», мА	100
Степень защиты оболочки по ГОСТ 14254-2015	IP40
Устойчивость к механическим воздействиям по ОСТ 25 1099-83	категория размещения 3

Наименование характеристики	Значение
Вибрационные нагрузки: - диапазон частот, Гц - максимальное ускорение, g	1-35; 0,5
Климатическое исполнение по ОСТ 25 1099-83	О3
Диапазон рабочих температур, °С	от минус 25 до + 60
Масса считывателя, не более, кг	0,1
Габаритные размеры считывателя, мм	85,3×85,3×24,2
Время непрерывной работы считывателя	круглосуточно
Средняя наработка считывателя на отказ в дежурном режиме работы, не менее, ч	80000
Вероятность безотказной работы за 1000 ч	0,98758
Средний срок службы считывателя, лет	10

По устойчивости к электромагнитным помехам считыватели соответствует требованиям третьей степени жёсткости по ГОСТ Р 50009.

Считыватели удовлетворяют нормам промышленных помех, установленным для оборудования класса Б по ГОСТ Р 30805.22.

1.3 Состав изделия

Комплект поставки считывателя соответствует Таблице 1.3.1.

Таблица 1.3.1

Обозначения	Наименование	Количество
АЦДР.425729.014 АЦДР.425729.016 АЦДР.425729.017 АЦДР.425729.014-01 АЦДР.425729.016-01 АЦДР.425729.017-01	Считыватель бесконтактный «Proxy-6ЕНУ-G» Считыватель бесконтактный «Proxy-6ЕНУ-B» Считыватель бесконтактный «Proxy-6ЕНУ-W» Считыватель бесконтактный «Proxy-6ЕНМ-G» Считыватель бесконтактный «Proxy-6ЕНМ-B» Считыватель бесконтактный «Proxy-6ЕНМ-W»	1 шт.
Комплект запасных частей и принадлежностей (ЗИП)		
	Шуруп 3-3,5×35.016 ГОСТ 1145-80 Дюбель 6×30 Винт саморез В2 М3×25.01.016 ГОСТ 11652-80 исп.02	2 шт. 2 шт. 2 шт.
Документация		
АЦДР.425729.014-01 РЭ	Считыватели бесконтактные «Proxy-6ЕНУ-G», «Proxy-6ЕНУ-B», «Proxy-6ЕНУ-W», «Proxy-6ЕНМ-G», «Proxy-6ЕНМ-B», «Proxy-6ЕНМ-W» Руководство по эксплуатации	1 шт.

1.4 Устройство и работа

После поднесения карты, считыватель передаёт её уникальный код в одном из выбранных форматов данных, перечисленных в п. 1.1 настоящего руководства.

Считыватель поддерживает управление индикацией от приёмно-контрольного прибора или контроллера СКД. Для этого предусмотрены контакты управления зелёным и красным светодиодом (LEDG и LEDR), а также звуковым сигнализатором (BEEP). При этом предусмотрена возможность выбора полярности управления индикацией.

Если внешнее управление индикацией отсутствует, а индикация считывателя настроена по умолчанию («ИНДИКАЦИЯ В ДЕЖУРНОМ РЕЖИМЕ» – «Выкл.»), то считыватель выдаст один короткий звуковой сигнал при поднесении карты без собственной световой индикации.

Если же индикация настроена как «Динамическая» или «Статическая», то считыватель выдаёт следующую индикацию при поднесении карты – один короткий звуковой сигнал и кратковременное выключение светового индикатора синего цвета. При отсутствии карты и управляющих сигналов на LEDG и LEDR, в течении 2 секунд, считыватель перейдёт в дежурный режим и включит световой индикатора синего цвета. При индикации «Динамическая», ещё через 5 секунд, световой индикатор начнёт плавно менять цвета спектра.

Конструкцией считывателя предусмотрена сенсорная кнопка, которая управляет выходом типа «ОК». Область, куда прикладывать палец, указана на лицевой стороне считывателя. Выход «ОК» будет включен (замкнут на землю) пока палец удерживается на сенсорной кнопке, но не более 10 секунд. Активация сенсорной кнопки (соответственно и выхода «ОК») сопровождается световой и звуковой индикацией: пять коротких включений с паузой. Во время индикации, световой индикатор мигает синим цветом, если нет управляющих сигналов на входах LEDR и LEDG.



Индикация в дежурном режиме при отсутствии карты в поле считывателя, управляющих сигналов на LEDG и LEDR, и сенсорная кнопка в состоянии «отжата», описана в таблице 1.4.1.

Таблица 1.4.1

Индикация в дежурном режиме	Описание
«Динамическая»	Световой индикатор плавно меняет цвета спектра
«Статическая»	Световой индикатор статически горит синим цветом
«Выкл.»	Световой индикатор не горит

1.5 Средства измерения, инструменты и принадлежности

При монтажных, пусконаладочных работах и при обслуживании изделия необходимо использовать приведённые в таблице 1.5.1. приборы, инструменты и принадлежности.

Таблица 1.5.1

Наименование	Характеристики
Мультиметр цифровой	Измерение переменного и постоянного напряжения до 500 В, тока до 5 А, сопротивления до 2 МОм
Отвёртка крест	PH1×100 мм
Отвёртка крест	PH2×100 мм
Бокорезы	125 мм

1.6 Маркировка и пломбирование

Каждый считыватель имеет маркировку, которая нанесена на тыльной стороне корпуса.

Маркировка содержит: наименование предприятия изготовителя, условное обозначение, его десятичный номер, заводской номер, год и квартал выпуска, степень защиты оболочки, знаки обращения на рынке.

1.7 Упаковка

Считыватель совместно с ЗИП и руководством по эксплуатации упакован в индивидуальную картонную коробку.

2 Использование по назначению

2.1 Эксплуатационные ограничения

Конструкция считывателя не предусматривает его использование в условиях воздействия агрессивных сред, пыли, а также во взрывопожароопасных помещениях.

Качество функционирования считывателя не гарантируется, если электромагнитная обстановка в месте его установки не соответствует условиям эксплуатации, указанным в разделе 1.2 настоящего руководства.

2.2 Подготовка изделия к использованию

2.2.1 Меры безопасности при подготовке изделия

- конструкция считывателя удовлетворяет требованиям пожарной и электробезопасности, в том числе в аварийном режиме по ГОСТ 12.2.007.0-75 и ГОСТ 12.1.004-91;
- считыватель не имеет цепей, находящихся под опасным напряжением;
- монтаж, установку, техническое обслуживание производить при отключённом напряжении питания считывателя;
- монтаж и техническое обслуживание считывателя должны производиться лицами, имеющими квалификационную группу по технике безопасности не ниже второй.

2.2.2 Конструкция прибора

Внешний вид считывателя, а также установочные размеры считывателя показаны на Рис. 2.1.

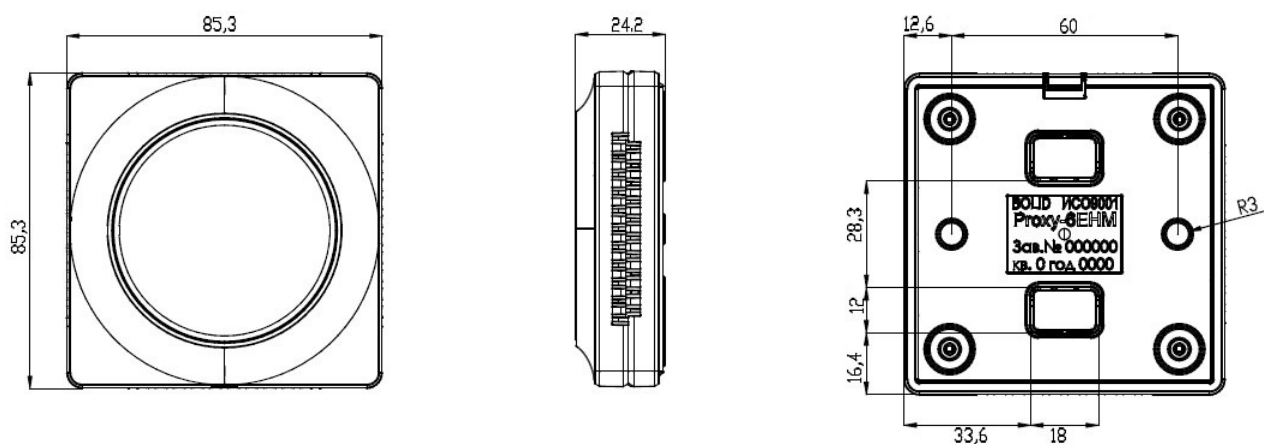


Рис.2.1 Внешний вид считывателя и установочные размеры.

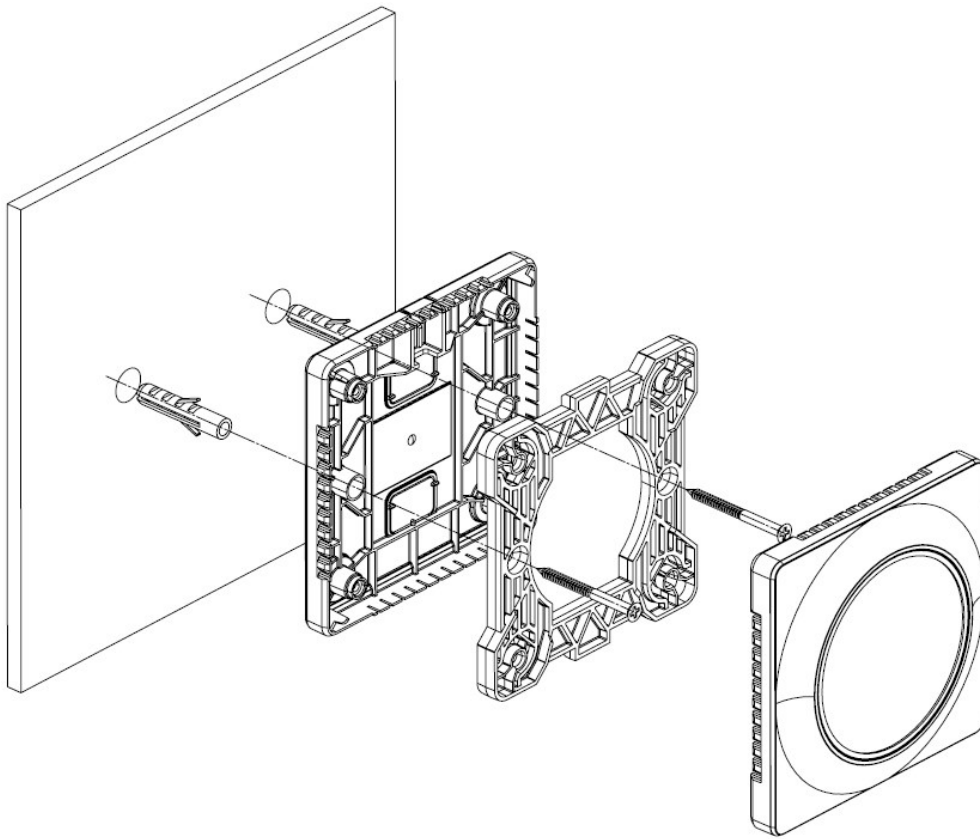
2.2.3 Монтаж прибора

Разметка для крепления считывателя на стене приведена на Рис. 2.1.

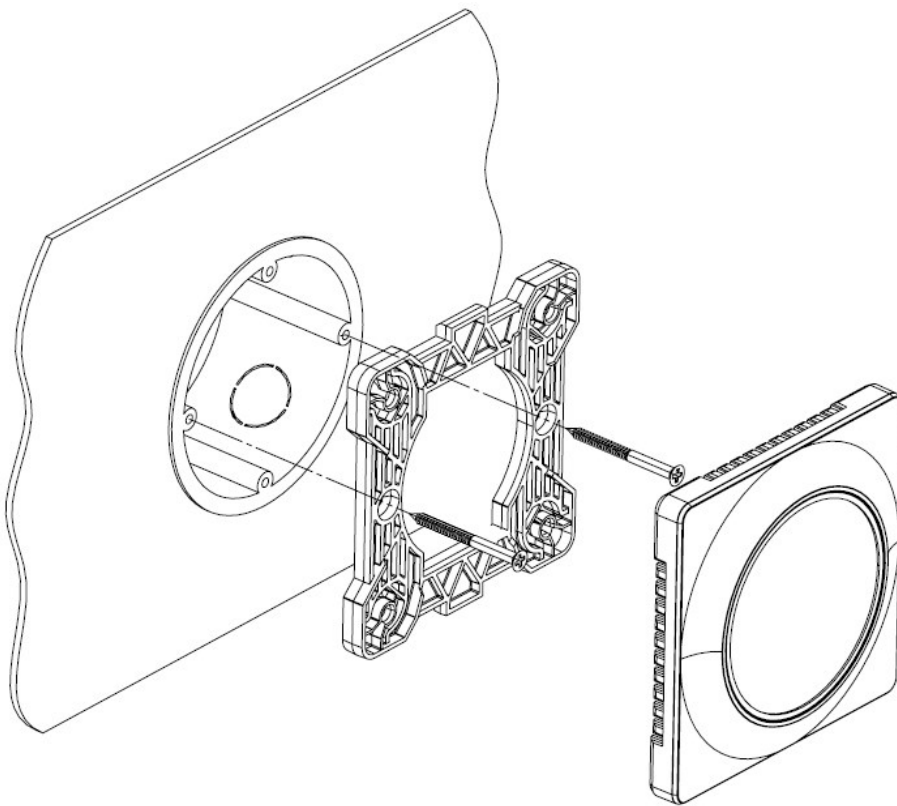
Конструкция считывателя предусматривает два варианта монтажа: накладной и розеточный. Монтаж считывателя приведён на Рис. 2.2.

Считыватель закрепляется к стене с помощью двух шурупов (винтов): накладной монтаж – Шуруп 3-3,5×35.016 ГОСТ 1145-80; розеточный монтаж – Винт саморез В2 М3×25.01.016 ГОСТ 11652-80 исп.02.

При монтаже считывателя на металлическую поверхность требуется неметаллическая прокладка толщиной не менее 1 см.



а)



б)

Рис.2.2 Монтаж счетчика: а) накладной; б) розеточный.

2.2.4 Подключение прибора

Контакты считывателя изображены на Рис. 2.3.

Назначение контактов считывателя приведено в таблице 2.2.4.1.



Рис.2.3 Контакты считывателя

Таблица 2.2.4.1

№	Наименование	Назначение
1	OK	Выход по типу открытый коллектор
2	BEEP	Управление звуковым сигнализатором
3	LEDR	Управление красным светодиодом
4	LEDG	Управление зелёным светодиодом
5	D1	Интерфейс DATA1: [Wiegand 26; 44] [RS-232 (ТТЛ) Tx*]
6	D0	Интерфейс DATA0: [TouchMemory] [Wiegand 26; 44] [RS-232 (ТТЛ) Rx*]
7	+12V	Напряжение питания считывателя
8	GND	Общий провод

* RS-232 (ТТЛ, 19200 бод) используется только для конфигурации считывателя в программе UProgProxy-6 v.1.0 (программа находится на сайте компании <https://bolid.ru/> в разделе «Продукция» на странице считывателя бесконтактные «Proxy-6EHU-G, Proxy-6EHU-B, Proxy-6EHU-W» и «Proxy-6EHM-G, Proxy-6EHM-B, Proxy-6EHM-W»).

Считыватель снабжён зажимными колодками для оперативного подключения проводов. Рекомендуемый провод – омедненная витая пара UTP 4PR 24AWG CAT5e.

Для обеспечения надёжной работы считывателя необходимо: обеспечить установку считывателя на расстоянии не менее 0,3 м от другого считывателя (если он имеется) и не менее 1 м от электромагнитного замка; помнить, что диапазон напряжения питания считывателя от 7 до 14 В; питание считывателя и приборов, к которым он подключается (например, «С2000-4» и «С2000-2»), должно осуществляться от одного источника питания 12 В.

Если к этому же источнику питания подключен и электромагнитный замок, то его питание должно подводиться отдельным проводом; настоятельно рекомендуется питать электромагнитные замки от отдельного источника питания.

Если в конструкции электромагнитного замка не предусмотрена схема подавления импульсов высокого напряжения, возникающих при коммутации питания, то необходимо параллельно обмотке замка устанавливать диод в обратном включении (допустимый ток диода в прямом направлении должен быть не менее 1 А).

Схемы внешних подключений считывателя приведены на Рис. 2.4.

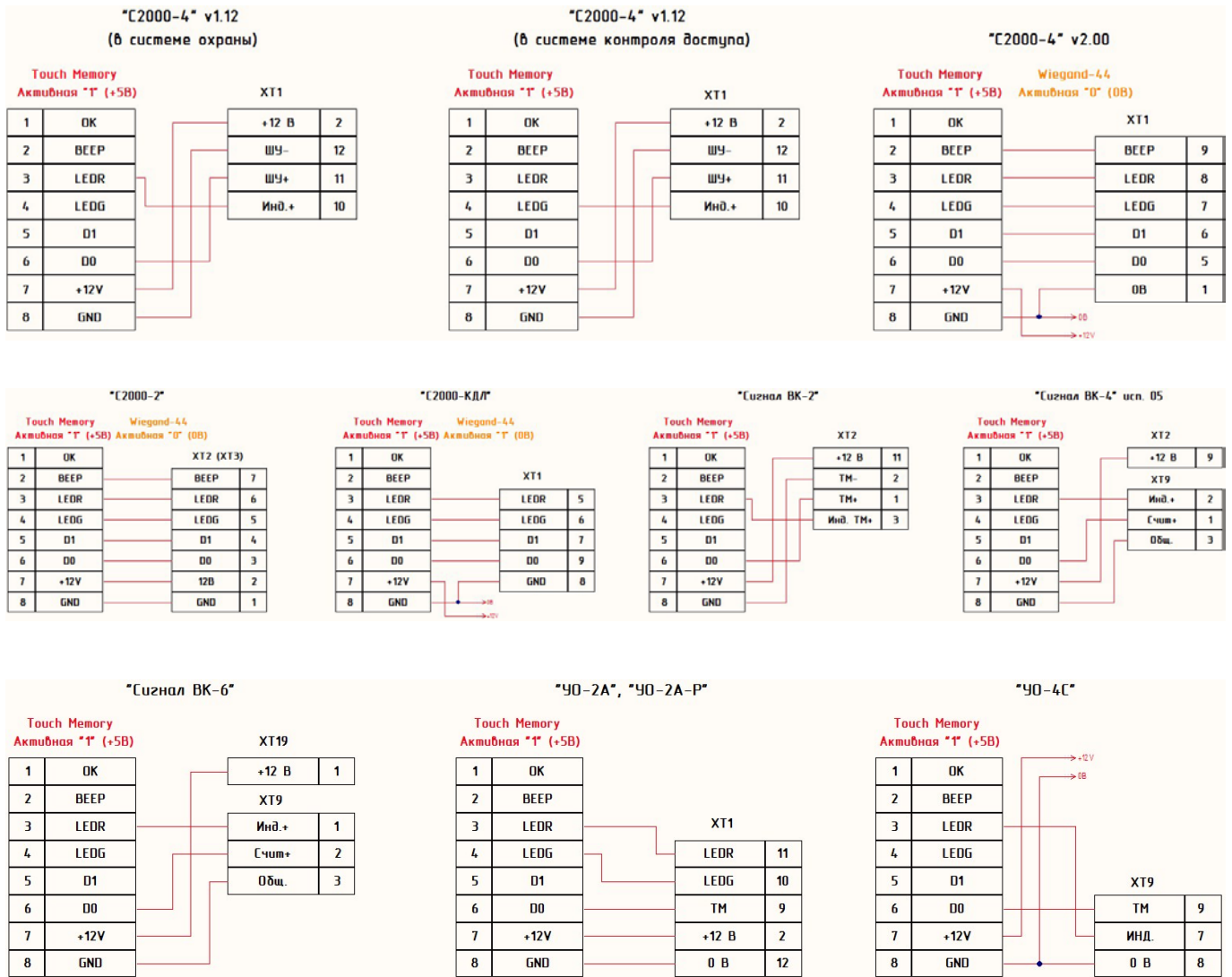


Рис.2.4 Схемы внешних подключений счетывателя.

Схемы подключений внешних устройств автоматики или внешних цепей индикации к выходу «ОК» приведены на Рис. 2.5.

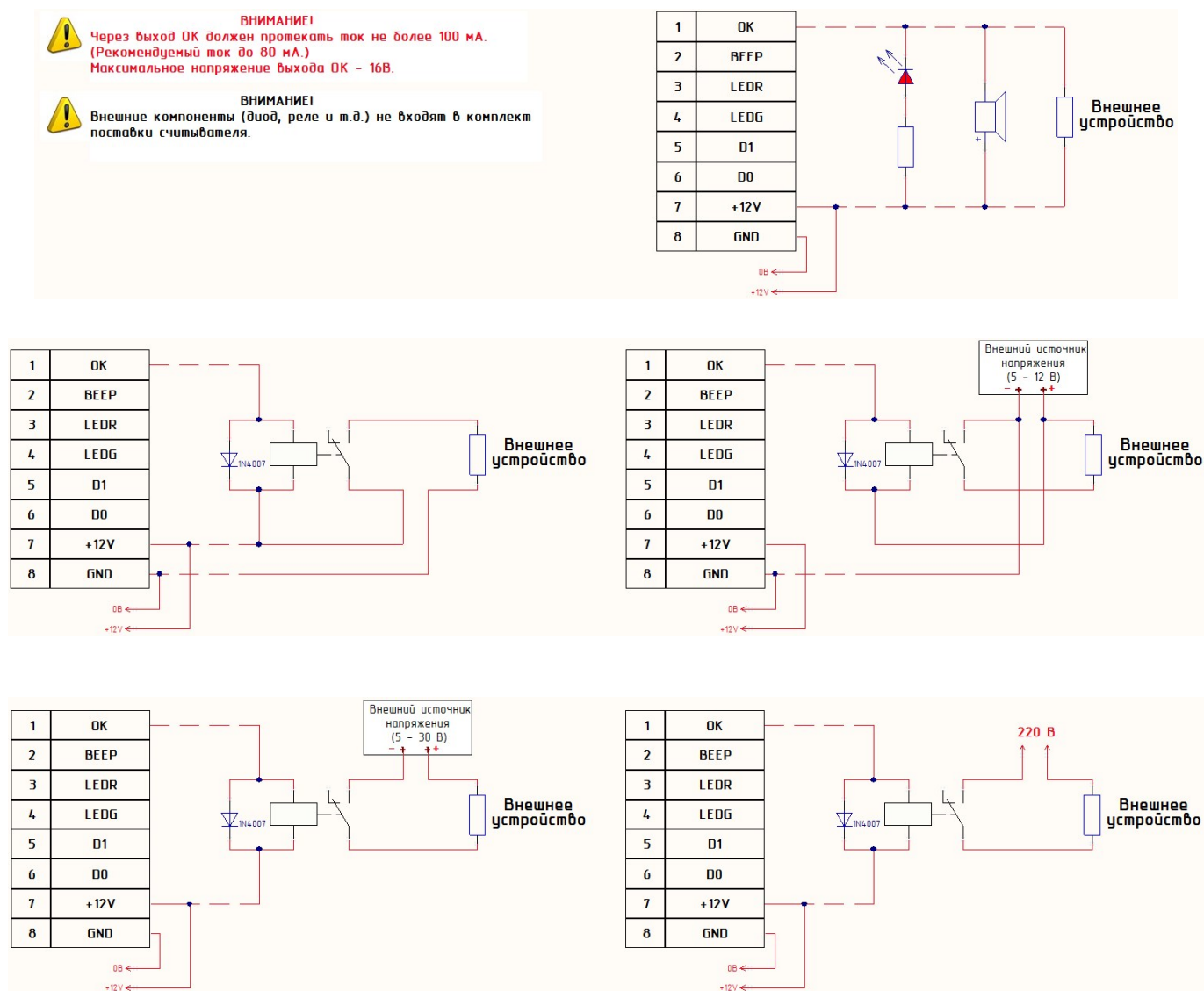


Рис.2.5 Схемы подключений внешних устройств автоматики или внешних цепей индикации к выходу «ОК».

2.2.5 Настройка прибора

Конфигурирование считывателя возможно только при подаче питания.

Конфигурирование считывателя осуществляется управляющими сигналами от 9-ти вольт и до напряжения питания на входах ВЕЕР, LEDR, LEDG. Данный метод позволяет настроить считыватель «Proxy-6ЕНУ» полностью, «Proxy-6ЕНМ» частично, а именно: формат выходных данных (интерфейс), полярность сигнала управления индикацией, светодиодную индикацию в дежурном режиме, опрос сенсорной кнопки.

Конфигурирование считывателя, также возможно осуществить с помощью ПО UProgProxy-6 v.1.0 (программа находится на сайте компании <https://bolid.ru/> в разделе «Продукция» на странице считыватели бесконтактные «Proxy-6ЕНУ-G, Proxy-6ЕНУ-B, Proxy-6ЕНУ-W» и «Proxy-6ЕНМ-G, Proxy-6ЕНМ-B, Proxy-6ЕНМ-W»). Данное ПО позволяет настроить: формат выходных данных (интерфейс), полярность сигнала управления индикацией, светодиодную индикацию в дежурном режиме, опрос сенсорной кнопки. Т.е. аналогично выше описанному методу, данное ПО настраивает считыватель «Proxy-6ЕНУ» полностью, «Proxy-6ЕНМ» частично.



Полностью настроить считыватель «Proxy-6ЕНМ» возможно с помощью мастер-карты и ПО UProgProxy-6-USB Security v.1.0. (программа находится на сайте компании <https://bolid.ru/> в разделе «Продукция» на странице считыватели бесконтактные настольные «Proxy-6-USB-G, Proxy-6-USB-B, Proxy-6-USB-W»).



Чтобы войти в режим конфигурации считывателя нужно: при отключённом питании замкнуть вход LEDR на питание и подать питание. Считыватель переходит в режим «конфигурирование формата выходных данных (интерфейс)» (для считывателя «Proxy-6ЕНУ») или «конфигурирование считывателя с помощью мастер-карты» (для считывателя «Proxy-6ЕНМ»).

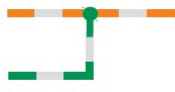




Выход из режима конфигурирования считывателя осуществляется двумя способами:

- 1) при включенном питании отсоединить вход LEDR от питания, считыватель троекратно включит световой индикатор красным цветом в сопровождение зуммера и далее запустится проверка светового индикатора и зуммера.
- 2) отключить питание, отсоединить вход LEDR от питания, подать питание, считыватель перейдет к проверке светового индикатора и зуммера.

Примечание: Отключение питания не ведёт к потере настроек считывателя.

Конфигурирование считывателя с помощью мастер-карты

(только для считывателя «Proxy-6EHM»)

Порядок подключения входов	Описание	
<p>+12В </p> <p>LEDR </p>	<p>Индикация режима: троекратное включение светового индикатора фиолетовым цветом в сопровождении зуммера.</p> <p>Индикация настроек: по умолчанию считыватель настроен «Передача кода карты (UID)» (иная индикация указывает, что был задан иной режим работы)</p>	
Индикация	Описание	Режим работы
	Световой индикатор кратковременно включается красным цветом в течении 1 сек, после статически горит	Передача кода карты (UID)
	Световой индикатор кратковременно включается зелёным цветом в течении 1 сек, после статически горит	Передача кода карты (UID) после успешной авторизации к сектору
	Световой индикатор кратковременно включается синим цветом в течении 1 сек, после статически горит	Передача кода карты из указанного сектора
	Световой индикатор кратковременно включается бирюзовым цветом в течении 1 сек, после статически горит	Передача кода карты из указанного сектора (с шифрованием)

Примечание. Переключить на другой режим работы считыватель «Proxy-6EHM» возможно только с помощью мастер-карты.

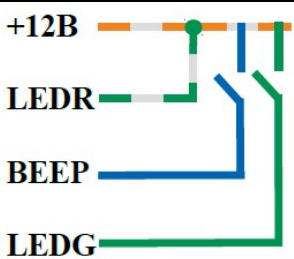


Конфигурирование формата выходных данных (интерфейс)

Кратковременное замыкание входа ВЕЕР на провод питания приводит к переключению режима конфигурирования (переключение происходит циклично).

Порядок подключения входов	Описание	
 <p>+12В LEDR ВЕЕР LEDG</p>	<p>Индикация режима: троекратное включение светового индикатора красным цветом в сопровождении зуммера.</p> <p>Индикация настроек: по умолчанию считыватель настроен на формат выходных данных «Touch Memory» (иная индикация указывает, что был задан иной режим работы).</p> <p>Кратковременное замыкание входа LEDG на провод питания приводит к переключению режима работы (переключение происходит циклично).</p>	
Индикация	Описание	Режим работы
	Световой индикатор статически горит красным цветом	Touch Memory
	Световой индикатор статически горит зелёным цветом	Wiegand 26
	Световой индикатор статически горит бирюзовым цветом	Wiegand 44

Конфигурирование полярности сигнала управления индикацией

Кратковременное замыкание входа ВЕЕР на провод питания приводит к переключению режима конфигурирования (переключение происходит циклично).

Порядок подключения входов	Описание	
 <p>+12В LEDR ВЕЕР LEDG</p>	<p>Индикация режима: троекратное включение светового индикатора зелёным цветом в сопровождении зуммера.</p> <p>Индикация настроек: по умолчанию считыватель настроен на полярность сигнала управления индикацией как «Активная «1» (+5 V)» (иная индикация указывает, что был задан иной режим работы).</p> <p>Кратковременное замыкание входа LEDG на провод питания приводит к переключению режима работы (переключение происходит циклично).</p>	
Индикация	Описание	Режим работы
	Световой индикатор статически горит красным цветом	Активная «1» (+5 V)
	Световой индикатор статически горит синим цветом	Активный «0» (0 V)

Конфигурирование светодиодной индикации в дежурном режиме

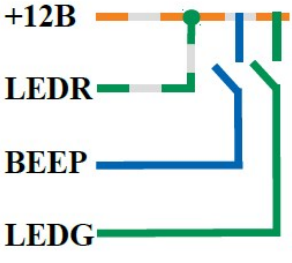


Кратковременное замыкание входа ВЕЕР на провод питания приводит к переключению режима конфигурирования (переключение происходит циклично).

Порядок подключения входов	Описание	
	<p>Индикация режима: троекратное включение светового индикатора синим цветом в сопровождении зуммера.</p> <p>Индикация настроек: по умолчанию светодиодная индикация считывателя в дежурном режиме настроена как «Выкл.», т.е. собственная индикация дежурного режима считывателя отключена (иная индикация указывает, что был задан иной режим работы).</p> <p>Кратковременное замыкание входа LEDG на провод питания приводит к переключению режима работы (переключение происходит циклично).</p>	
Индикация	Описание	Режим работы
	Световой индикатор статически горит красным цветом	Динамическая индикация
	Световой индикатор статически горит зелёным цветом	Статическая индикация
	Световой индикатор статически горит фиолетовым цветом	Светодиодная индикация отключена

Примечание. Режим работы «Динамическая индикация» немного снижает дистанцию считывания карт Em-Marine и HID карт (на карты MIFARE влияние незначительное). Поэтому стоит выбрать режим работы на любой из оставшихся, если нужна максимальная дистанция считывания карт или неблагоприятные условия эксплуатации (вблизи считывателя: металлические поверхности, другие считыватели, излучающие приборы и т.д.).

Конфигурирование опроса сенсорной кнопки

Кратковременное замыкание входа ВЕЕР на провод питания приводит к переключению режима конфигурирования (переключение происходит циклично).

Порядок подключения входов	Описание	
	<p>Индикация режима: троекратное включение светового индикатора белым цветом в сопровождении зуммера.</p> <p>Индикация настроек: по умолчанию считыватель настроен на режим работы «Включен опрос сенсорной кнопки» (иная индикация указывает, что был задан иной режим работы).</p> <p>Кратковременное замыкание входа LEDG на провод питания приводит к переключению режима работы (переключение происходит циклично).</p>	
Индикация	Описание	Режим работы
	Световой индикатор статически горит красным цветом	Включен опрос сенсорной кнопки
	Световой индикатор статически горит жёлтым цветом	Выключен опрос сенсорной кнопки

Конфигурирование считывателя с помощью программы «UProgProxy-6 v.1.0»

Схема подключения считывателя к ПК приведена на Рис. 2.6.

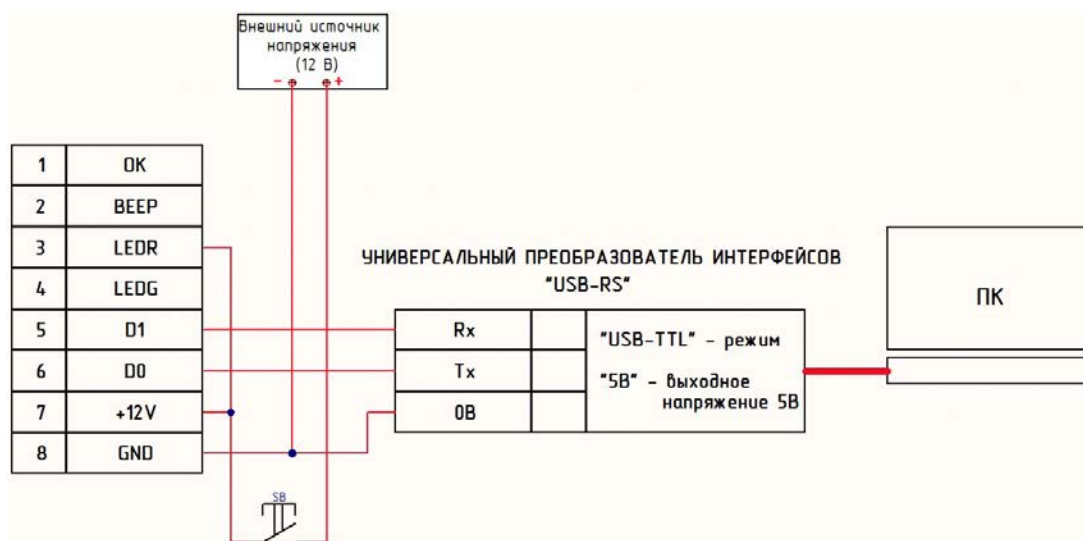


Рис.2.6 Схемы подключения считывателя к ПК

ПО «UProgProxy-6 v.1.0» (в дальнейшем - программа) предназначено и для настройки считывателей Proxy-6EHU-G(-B/-W), Proxy-6EHM-G(-B/-W).

Программу нужно установить, следуя инструкциям во время установки.

Для начала работы с программой следует запустить исполняемый файл «UProgProxy-6 v.1.0.exe» через меню «Пуск» либо через ярлык на рабочем столе.

После запуска программы, нужно перейти на вкладку «Proxy-6EHU_M».

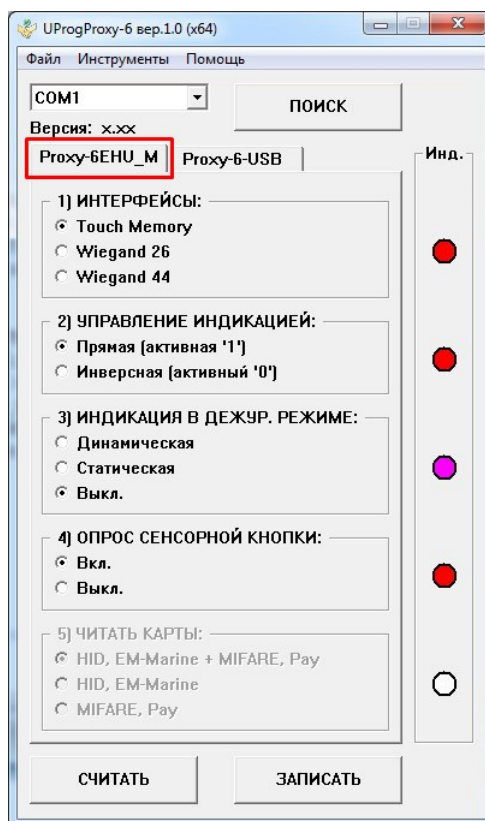


Рис.2.7 Выбор типа считывателя

Программа автоматически найдет считыватель с отображением номера COM-порта. Нужно подтвердить завершение поиска, нажав на кнопку «ОК».

После этого программа считывает настройки со считывателя и также сообщает, что «Настройки считаны!». Нужно подтвердить считывание настроек, нажав на кнопку «ОК».

Интерфейс программы обновится в соответствии с настройками считывателя.

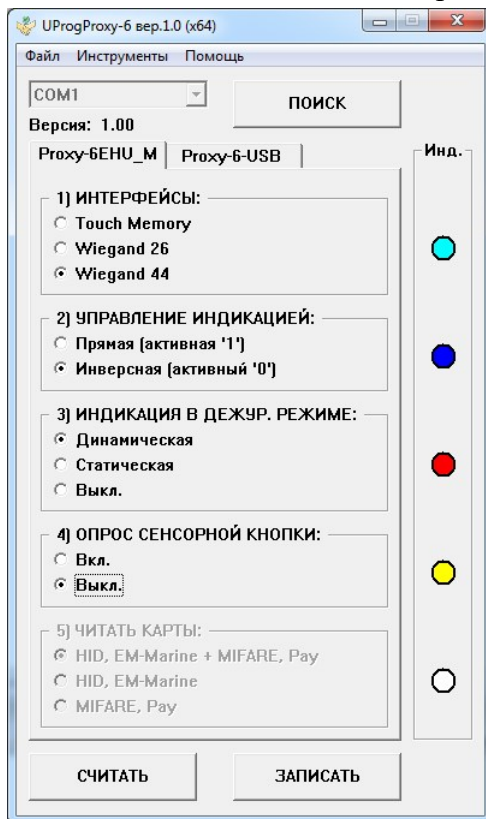


Рис.2.8 Интерфейс вкладки «Proxy-6EHU_M»

Вкладка «Proxy-6EHU_M» разделена на четыре области:

- 1 – «ИНТЕРФЕЙСЫ» (формат выходных данных: Touch Memory, Wiegand 26, Wiegand 44).
- 2 – «УПРАВЛЕНИЕ ИНДИКАЦИЕЙ» (полярность сигнала управления индикацией).
- 3 – «ИНДИКАЦИЯ В ДЕЖУР. РЕЖИМЕ» (индикация в дежурном режиме - собственная светодиодная индикация считывателя в дежурном режиме).
- 4 – «ОПРОС СЕНСОРНОЙ КНОПКИ» (опрос сенсорной кнопки).

После того, как все настройки заданы, нужно нажать на кнопку «ЗАПИСАТЬ». Программа сообщит, что «Настройки записаны!». Нужно подтвердить завершение записи настроек, нажав на кнопку «ОК». Теперь считыватель работает в соответствии заданных настроек.

2.2.6 Проверка работоспособности

Проверку работоспособности произвести согласно п. 3.4 настоящего руководства.

2.2.7 Действия в экстремальных ситуациях



Внимание!

В случае обнаружения в месте установки изделия искрения, возгорания, задымлённости, запаха горения изделие должно быть обесточено и передано в ремонт.

3 Техническое обслуживание изделия

3.1 Общие указания

Техническое обслуживание прибора производится по планово-предупредительной системе, которая предусматривает ежегодное плановое техническое обслуживание.

3.2 Меры безопасности

Техническое обслуживание считывателей должно производиться лицами, имеющими квалификационную группу по электробезопасности не ниже второй.

3.3 Порядок технического обслуживания изделия




Работы по плановому техническому обслуживанию включают в себя:

- проверку внешнего состояния считывателей;
- проверку надёжности крепления считывателей, состояния внешних монтажных проводов, контактных соединений;
- проверку работоспособности согласно п. 3.4 настоящего руководства.

3.4 Проверка работоспособности изделия

При включении питания прибора считыватель должен выдать следующую индикацию:



Проверка светового индикатора и зуммера

Индикация	Описание	Продолжительность
X	Пауза	1 сек
	Световой индикатор кратковременно включается красным цветом в сопровождении зуммера	0,1 сек
X	Пауза	0,5 сек
	Световой индикатор кратковременно включается зеленым цветом в сопровождении зуммера	0,1 сек
X	Пауза	0,5 сек
	Световой индикатор кратковременно включается синим цветом в сопровождении зуммера	0,5 сек
X	Пауза	2 сек

После чего считыватель готов к работе. Поднести идентификационную карточку к считывателю. После считывания кода карточки считыватель издаёт короткий звуковой сигнал. Дальнейшее поведение светодиодного индикатора и звукового сигнализатора зависит от реакции контроллера на поднесённую карту.

Примечание. Возможна дополнительная индикация и увеличение паузы перед запуском считывателя. В таблице 3.4.1 приведены возможные варианты.

Таблица 3.4.1

Индикация	Описание	Неисправность
	Световой индикатор кратковременно включается жёлтым цветом 5 раз в течение 5 сек. После чего считыватель перейдёт в рабочий режим	(Только для считывателя «Проxy-6EHM») Неисправен модуль MIFARE. Модуль MIFARE проверяется до проверки светового индикатора и зуммера считывателя.
	Световой индикатор кратковременно включается фиолетовым цветом 5 раз в сопровождении зуммера в течение 0,5 сек. После чего считыватель перейдёт в рабочий режим	Неисправен модуль сенсорной кнопки или сенсорная кнопка нажата. Модуль сенсорной кнопки проверяется после проверки светового индикатора и зуммера считывателя. Время калибровки сенсорного модуля может увеличиться до 10 сек. Важно: когда считыватель перейдёт в рабочий режим, с неисправностью сенсорной кнопки, то отобразится индикация нажатой кнопки и включится выход «ОК» до 10 сек, после чего индикация и выход «ОК» отключатся. В рабочее состояние сенсорная кнопка перейдет, когда произойдёт восстановление самой кнопки.

Пути решения: отключить питание, подождать 10 сек, подать питание на считыватель и произвести проверку работоспособности согласно п. 3.4 настоящего руководства.

3.5 Техническое освидетельствование

Технического освидетельствования изделия не предусмотрено.

3.6 Консервация (расконсервация, переконсервация)

Консервация изделия не предусмотрена.

4 Текущий ремонт

Текущий ремонт неисправного изделия производится на предприятии-изготовителе или в авторизированных ремонтных центрах. Отправка изделия для проведения текущего ремонта оформляется в соответствии с СТО СМК 8.5.3-2015, размещенном на нашем сайте <https://bolid.ru/support/remont/>.



Внимание!

Оборудование должно передаваться для ремонта в собранном и чистом виде, в комплектации, предусмотренной технической документацией.

Претензии принимаются только при наличии приложенного рекламационного акта с описанием возникшей неисправности.

Выход изделия из строя в результате несоблюдения потребителем правил монтажа или эксплуатации не является основанием для рекламации и гарантийного ремонта.

Рекламации направлять по адресу:

ЗАО НВП «Болид», Россия, 141070, Московская область, г. Королёв, ул. Пионерская, 4.

Тел.: +7 (495) 775-71-55, электронная почта: info@bolid.ru.

При затруднениях, возникших при эксплуатации изделия, рекомендуется обращаться в техническую поддержку по телефону +7 (495) 775-71-55 или по электронной почте support@bolid.ru.

5 Хранение

В транспортной таре допускается хранение при температуре окружающего воздуха от минус 50 до плюс 50 °С и относительной влажности до 95 % при температуре плюс 35 °С.

В потребительской таре допускается хранение только в отапливаемых помещениях при температуре от плюс 5 до плюс 40 °С и относительной влажности до 80 % при температуре плюс 20 °С.

6 Транспортирование

Транспортировка приборов допускается в транспортной таре при температуре окружающего воздуха от минус 50 до плюс 50 °С и относительной влажности до 95 % при температуре плюс 35 °С.

7 Утилизация

Утилизация прибора производится с учётом отсутствия в нём токсичных компонентов.

Содержание драгоценных материалов: не требует учёта при хранении, списании и утилизации (п. 1.2 ГОСТ 2.608-78).

Содержание цветных металлов: не требует учёта при списании и дальнейшей утилизации изделия.

8 Гарантии изготовителя

Изготовитель гарантирует соответствие требованиям технических условий при соблюдении потребителем правил транспортирования, хранения, монтажа и эксплуатации.

Гарантийный срок эксплуатации – 18 месяцев со дня ввода в эксплуатацию, но не более 24 месяцев со дня выпуска изготовителем.

9 Сведения о сертификации

Считыватели бесконтактные «Proхy-6EHU-G», «Proхy-6EHU-B», «Proхy-6EHU-W», «Proхy-6EHM-G», «Proхy-6EHM-B», «Proхy-6EHM-W» соответствуют требованиям технического регламента Таможенного союза ТР ТС 020/2011 «Электромагнитная совместимость технических средств», имеют декларацию о соответствии ЕАЭС N RU Д-RU.PA10.B.89250/24.

Считыватели бесконтактные «Proхy-6EHU-G», «Proхy-6EHU-B», «Proхy-6EHU-W», «Proхy-6EHM-G», «Proхy-6EHM-B», «Proхy-6EHM-W» соответствуют требованиям Технического регламента ТР ЕАЭС 037/2016 «Об ограничении применения опасных веществ в изделиях электроники и радиоэлектроники» и имеют декларацию о соответствии ЕАЭС N RU Д-RU.PA10.B.89253/24.

Производство считывателей бесконтактных «Proхy-6EHU-G», «Proхy-6EHU-B», «Proхy-6EHU-W», «Proхy-6EHM-G», «Proхy-6EHM-B», «Proхy-6EHM-W» имеет сертификат соответствия ГОСТ Р ИСО 9001. Сертификат соответствия размещен на сайте <https://bolid.ru> в разделе «О компании».

10 Сведения о ранее выпущенных версиях

Версия	Начало выпуска	Содержание отличий	Совместимость
1.00	05.2024	Первая серийно выпускаемая версия	UProgProхy-6 v.1.0