

**Извещатель охранный
магнитоконтактный ИО102-20 Б2П
со встроенным адресным расширителем «С2000-АР1 исп.02»**

**ПАСПОРТ
1 ОСНОВНЫЕ ТЕХНИЧЕСКИЕ ДАННЫЕ**

1.1 Общие сведения

Извещатель охранный магнитоконтактный ИО102-20 Б2П СТРБ.425212.004 ТУ, со встроенным с адресным расширителем «С2000-АР1 исп.02» АЦДР.426461.001-02 (далее – извещатель), применяется с контроллерами двухпроводной линии связи «С2000-КДЛ», «С2000-КДЛ-2И» «С2000-КДЛ-2И исп.01», «С2000-КДЛ-С» (далее – КДЛ) в составе интегрированной системы охраны «Орион». Предназначен для блокировки дверных и оконных проемов, охраны гаражных ворот, ангаров, железнодорожных контейнеров, телефонных шкафов других магнитопроводящих или магнитонепроводящих элементов зданий и сооружений на открывание или смещение. Электропитание и информационный обмен извещателя осуществляется по ДПЛС. Поддерживает протокол двухпроводной линии связи ДПЛС_v2.xx и позволяет получать значение напряжения ДПЛС в месте своего подключения.

Извещатель рассчитан на непрерывную круглосуточную работу.

Извещатель относится к невосстанавливаемым, периодически обслуживаемым изделиям.

1.2 Основные технические данные

- | | |
|---|----------------------|
| 1) Напряжение ДПЛС, В | - от 8 до 11 |
| 2) Ток потребления, мА | - не более 0,6 |
| 3) Время технической готовности, с | - не более 15 |
| 4) Диапазон рабочих температур, ° С | - от минус 30 до +50 |
| 5) Температура транспортирования и хранения, ° С | - от минус 50 до +50 |
| 6) Степень защиты оболочки | - IP44 |
| 7) Относительная влажность воздуха, % | - до 93 при +40 °С |
| 8) Содержание драгоценных металлов: не требует учёта при хранении, списании и утилизации (п. 1.2 ГОСТ 2.608-78) | |
| 9) Габаритные размеры, мм | - не более 50x25x30 |
| 10) Масса, г | - не более 160 |

1.3 Комплектность

Комплект групповой поставки

- | | |
|--|-----------|
| - извещатель ИО102-20 Б2П со встроенным адресным расширителем «С2000-АР1 исп.02» | - 100 шт. |
| - паспорт на извещатель охранный магнитоконтактный ИО102-20 Б2П | - 1 экз. |
| - данный паспорт | - 1 шт. |
| - руководство по эксплуатации АЦДР.426461.001-02 РЭ | - 1 экз. |
| - упаковка индивидуальная | - 100 шт. |
| - упаковка групповая | - 1 шт. |

2 УКАЗАНИЯ ПО ЭКСПЛУАТАЦИИ

2.1 Схема внешних соединений

На рисунке 1 показана типовая схема соединений извещателя с КДЛ.

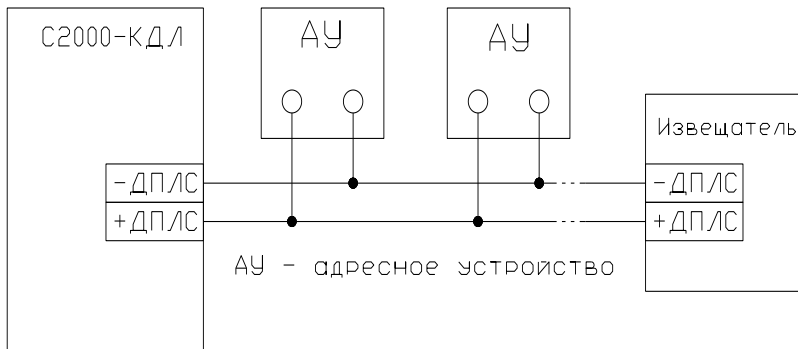


Рисунок 1 – Схема соединений

2.2 Монтаж

Монтаж извещателя осуществляется согласно паспорту на извещатель ИО 102-20 Б2П.

2.3 Конфигурирование

Для извещателя используется один из следующих типов входов:

4 – «Охранный», 6 – «Технологический», 7 – «Входной», 11 – «Тревожный»

Более подробное описание типов и способов задания входов приведено в эксплуатационных документах на КДЛ и «UProg».

2.4 Программирование

Извещатель обеспечивает хранение адреса обмена по ДПЛС в энергонезависимой памяти. Заводской адрес AP1 – 127.

Если необходимо сменить адрес у извещателя, то для этого надо воспользоваться командой «Смена адреса устройства». Для этого с пульта или компьютера послать команду на смену адреса с указанием старого и нового адреса. При этом на пульте или компьютере отобразятся события потери устройства по старому адресу и восстановлении связи с устройством по заданному адресу.

Внимание! Для исключения совпадения адресов в линии, необходимо подключать в ДПЛС извещатели с заранее заданными адресами, или подключать извещатели последовательно, изменяя адрес на требуемый.

2.5 Испытания

Извещатель с приближенным к датчику магнитоуправляемому (на расстояние менее 30 мм) управляющим магнитом, взять под охрану при помощи пульта или персонального компьютера. При отдалении магнита (на расстояние более 80 мм) убедиться в появлении сигнала тревоги на пульте или персональном компьютере по адресу извещателя. В противном случае, извещатель неисправен и его необходимо заменить.

Также можно проверить извещатель, измерив показания АЦП встроенного AP1, соответствующие состоянию извещателя.

Соответствие АЦП состоянию извещателя	
Управляющий магнит поднесен	Управляющий магнит удален
0	50

Все испытания проводить с заведомо исправным оборудованием!

3 ГАРАНТИИ ИЗГОТОВИТЕЛЯ (ПОСТАВЩИКА)

3.1 Средний срок службы извещателя – не менее 8 лет.

3.2 Гарантийный срок эксплуатации – 5 лет со дня выпуска изготовителем, при условии соблюдения правил монтажа и эксплуатации.

3.3 При затруднениях, возникающих при настройке и эксплуатации изделия, рекомендуется обращаться в техподдержку по многоканальному телефону +7 (495) 775-71-55 или по электронной почте support@bolid.ru.

3.4 При гарантийном возврате изделия к нему обязательно должен быть приложен акт с описанием неисправности. Рекламации направлять по адресу:

АО НВП «Болид», Россия, 141070, Московская обл., г. Королев, ул. Пионерская, д. 4.

Тел./факс: +7 (495) 775-71-55. Электронная почта: info@bolid.ru

Сайт: <https://bolid.ru>. Техническая поддержка: support@bolid.ru

4 СВЕДЕНИЯ О СЕРТИФИКАЦИИ

4.1 «С2000-АР1 исп.02» соответствует требованиям Технического регламента Евразийского экономического союза ТР ЕАЭС 043/2017 и имеет сертификат соответствия ЕАЭС № RU С-RU.ПБ68.В.02407/25.

4.2 «С2000-АР1 исп.02» соответствует требованиям Технического регламента Таможенного союза ТР ТС 020/2011 и имеет декларацию о соответствии ЕАЭС N RU Д-RU.РА06.В.60078/25.

4.3 «С2000-АР1 исп.02» соответствует требованиям Технического регламента ТР ЕАЭС 037/2016 «Об ограничении применения опасных веществ в изделиях электроники и радиоэлектроники» и имеет декларацию о соответствии: ЕАЭС № RU Д-RU.РА06.В.60078/25.

4.4 «ИО102-20» соответствует требованиям Технического регламента ТР ЕАЭС 037/2016 «Об ограничении применения опасных веществ в изделиях электроники и радиоэлектроники» и имеет декларацию о соответствии: ЕАЭС N RU Д-RU.РА01.В.52501/22.

4.5 «С2000-АР1 исп.02» входит в состав Системы охранной и тревожной сигнализации, которая имеет сертификат соответствия технических средств обеспечения транспортной безопасности требованиям к их функциональным свойствам № МВД РФ.03.001731.

4.6 Производство «С2000-АР1 исп.02» имеет сертификат соответствия ГОСТ Р ИСО 9001. Сертификат соответствия размещен на сайте <https://bolid.ru> в разделе «О КОМПАНИИ».

5 ОТЛИЧИЯ ОТ ПРЕДЫДУЩИХ ВЕРСИЙ

Версия	Начало выпуска	Содержание изменений	Совместимость
001	12.2008 г.	Начало производства	«С2000-КДЛ» «С2000-КДЛ-2И», «С2000-КДЛ-2И исп.01», «С2000-КДЛ-С» все версии

6 СВИДЕТЕЛЬСТВО О ПРИЕМКЕ И УПАКОВЫВАНИИ

Извещатели охранные магнитоконтактные ИО102-20 Б2П СТРБ.425212.004 ТУ со встроенными адресными расширителями «С2000-АР1 исп.02» АЦДР.426461.001-02 изготовлены и приняты в соответствии с обязательными требованиями государственных стандартов и действующей технической документации, признаны годными для эксплуатации и упакованы в ООО НПКФ «КОМПЛЕКТСТРОЙСЕРВИС».

Ответственный за приемку и упаковывание

Штамп ОТК _____

Ф.И.О.

Количество: _____ шт.

Дата приемки

