

**ИСО 9001**



**ИЗВЕЩАТЕЛЬ ПОЖАРНЫЙ ДЫМОВОЙ ОПТИКО-ЭЛЕКТРОННЫЙ  
АДРЕСНО-АНАЛОГОВЫЙ ВЗРЫВОЗАЩИЩЁННЫЙ**

**ИП 212-34А «ДИП-34А-03-Exi»**

Руководство по эксплуатации

АЦДР.425232.015 РЭп

**BOLID®**

2024

## СОДЕРЖАНИЕ

1	Описание и работа .....	5
1.1	Назначение извещателя .....	5
1.2	Технические характеристики .....	6
1.3	Состав изделия .....	7
1.4	Устройство и работа .....	7
1.5	Обеспечение взрывозащиты .....	8
1.6	Средства измерения, инструменты и принадлежности .....	9
1.7	Маркировка .....	9
1.8	Опломбирование .....	9
1.9	Упаковка .....	9
2	Использование по назначению .....	10
2.1	Эксплуатационные ограничения .....	10
2.2	Подготовка извещателя к использованию .....	10
2.2.1	Меры безопасности при подготовке извещателя .....	10
2.2.2	Конструкция извещателя .....	10
2.2.3	Монтаж извещателя .....	12
2.2.4	Подключение извещателя .....	13
2.2.5	Открытие извещателя .....	13
2.2.6	Индикация .....	14
2.2.7	Настройка извещателя .....	14
2.3	Использование извещателя .....	15
2.3.1	Проверка работоспособности .....	15
2.3.2	Действия в экстремальных ситуациях .....	15
2.3.3	Возможные неисправности и способ устранения .....	16
3	Техническое обслуживание извещателя .....	17
3.1	Общие указания .....	17
3.2	Меры безопасности .....	17
3.3	Порядок технического обслуживания извещателя .....	17
3.4	Проверка работоспособности извещателя .....	17
3.5	Техническое освидетельствование .....	18
3.6	Консервация (расконсервация, переконсервация) .....	18
4	Текущий ремонт .....	18
5	Хранение .....	18
6	Транспортирование .....	18
7	Утилизация .....	19
8	Гарантии изготовителя .....	19
9	Сведения о сертификации .....	19
10	Сведения о выпущенных версиях .....	19

Настоящее руководство по эксплуатации полное (в дальнейшем – РЭп) предназначено для изучения принципов работы и эксплуатации извещателя пожарного дымового оптико-электронного адресно-аналогового взрывозащищённого ИП 212-34А «ДИП-34А-03-Ехi» (в дальнейшем – извещатель), версии ПО 1.00.

К обслуживанию допускается персонал, изучивший настоящее руководство. Все работы по монтажу, пуску, регулированию и обкатке должны проводиться с соблюдением требований действующей на месте эксплуатации нормативной документации.

Список принятых сокращений:

ДПЛС – двухпроводная линия связи;

ПО – программное обеспечение;

ИСО – интегрированная система охраны;

КДЛ – контроллер двухпроводной линии связи;

ППКУП – прибор приемно-контрольный и управления пожарный.

# 1 Описание и работа

## 1.1 Назначение извещателя

1.1.1 Извещатель пожарный дымовой оптико-электронный адресно-аналоговый взрывозащищенный ИП 212-34А «ДИП-34А-03-Ехi» АЦДР.425232.015 применяется в системах пожарной сигнализации и предназначен для обнаружения возгораний путём регистрации отражённого от частиц дыма оптического излучения и автоматического формирования сигнала о пожаре. Область применения: охрана различных закрытых помещений с взрывоопасными зонами класса 0 от пожара.

1.1.2 Извещатель предназначен для работы с контроллерами двухпроводной линии связи «С2000-КДЛ», «С2000-КДЛ-2И», «С2000-КДЛ-2И исп.01», «С2000-КДЛ-С» в составе интегрированной системы охраны «Орион». Информационный обмен и питание осуществляется по двухпроводной линии связи (в дальнейшем – ДПЛС).

1.1.3 Извещатель соответствует требованиям на взрывозащищенное оборудование с видом взрывозащиты «искробезопасная цепь ia», имеющее уровень взрывозащиты «особовзрывобезопасный» с маркировкой 0Ex ia IС Т6 Ga по ТР ТС 012/2011, ГОСТ 31610.0-2019 (IEC 60079-0:2017) и ГОСТ 31610.11-2014(IEC 60079-11:2011), могут устанавливаться во взрыво- и пожароопасных помещениях при подключении через барьер искрозащитный. Например, «С2000-Спектрон-ИБ» или «С2000-Барьер-Ехi».

1.1.4 Извещатель рассчитан на круглосуточный режим работы.

1.1.5 Извещатель является восстанавливаемым, периодически обслуживаемым изделием.

1.1.6 Конструкция извещателя не предусматривает его использование в условиях воздействия агрессивных сред и пыли.

1.1.7 Извещатель предназначен для работы в жилых, коммерческих и производственных зонах.

1.1.8 Извещатель предназначен для работы во взрывоопасных средах II группы и пожароопасных помещениях.

## 1.2 Технические характеристики

Таблица 1.2.1

Наименование характеристики	Значение
1.2.1 Маркировка взрывозащиты	0Ex ia IС Т6 Ga
1.2.2 Напряжение источника питания (ДПЛС), В	от 8 до 11
1.2.3 Ток потребления, не более, мА	0,6
1.2.4 Количество подключаемых извещателей в ДПЛС, шт	до 127
1.2.5 Время технической готовности извещателя к работе, не более, с	60
1.2.6 Чувствительность извещателя, дБ/м	от 0,05 до 0,2
1.2.7 Максимальное активное сопротивление проводов ДПЛС, не более, Ом	100
1.2.8 Минимальное сопротивление изоляции между проводами ДПЛС, не менее, кОм	50
1.2.9 Степень защиты оболочки по ГОСТ 14254-2015	IP41
1.2.10 Устойчивость к механическим воздействиям по ОСТ 25 1099-83	категория размещения 3
1.2.11 Вибрационные нагрузки: - диапазон частот, Гц - максимальное ускорение, g	1-35 0,5
1.2.12 Климатическое исполнение по ОСТ 25 1099-83	О3
1.2.13 Диапазон рабочих температур, °С	от минус 30 до +55
1.2.14 Относительная влажность воздуха, %, при +25 °С	до 95
1.2.15 Масса извещателя, не более, кг	0,2
1.2.16 Габаритные размеры извещателя: - диаметр, не более, мм - высота, не более, мм	100 47
1.2.17 Время непрерывной работы извещателя	круглосуточно
1.2.18 Средняя наработка извещателя на отказ в дежурном режиме работы, не менее, ч	80000
1.2.19 Вероятность безотказной работы за 1000 ч	0,98758
1.2.20 Средний срок службы извещателя, лет	10

1.2.21 По устойчивости к электромагнитным помехам извещатель соответствует требованиям третьей степени жёсткости соответствующих стандартов, перечисленных в Приложении Б ГОСТ Р 53325-2012.

1.2.22 Извещатель удовлетворяет нормам промышленных помех, установленным для оборудования класса Б по ГОСТ Р 30805.22.

### 1.3 Состав изделия

Комплект поставки приведён в таблице 1.3.1.

Таблица 1.3.1

Обозначение	Наименование	Количество
АЦДР.425232.015	Извещатель ИП 212-34А «ДИП-34А-03-Ехi»	1 шт.
	ДИП-34А-03-Ехi розетка с контактами (База)	1 шт.
Комплект запасных частей и принадлежностей (ЗИП)		
	Колпачок пылезащитный	1 шт.
	Наклейка «Адрес»	1 шт.
Документация		
АЦДР.425232.015 РЭ	Извещатель пожарный дымовой оптико-электронный адресно-аналоговый взрывозащищённый ИП 212-34А «ДИП-34А-03-Ехi» Руководство по эксплуатации	1 шт.

### 1.4 Устройство и работа

1.4.1 Извещатель состоит из печатной платы, разборного корпуса и базы присоединительной.

На печатной плате находится микроконтроллер, дымовая камера, магниторезистор и светодиод.

Микроконтроллер посредством дымовой камеры регистрирует отражённые от частиц дыма оптическое излучение. На основании обработки данных, полученных от дымовой камеры, по росту их значений и превышению порога микроконтроллер выдает тревожные извещения.

Программой извещателя производится коррекция медленного роста фонового сигнала в дымовой камере в результате накопления пыли на стенках камеры.

При достижении значения скорректированного фонового сигнала определенного порога, установленного в извещателе, выдается сообщение «Требуется обслуживание», но извещатель еще некоторое время способен выдать в случае повышения задымленности сообщение «Пожар». Это дает время на принятие мер по очистке извещателя. Если очистка извещателя не будет произведена, то при дальнейшем росте фонового сигнала будет передано сообщение «Неисправность», а детектирование пожара станет невозможным.

Сообщение «Неисправность» выдается и в случае уменьшения чувствительности извещателя от начальных значений в результате деградации элементов оптического канала или загрязнения.

Микроконтроллер посредством светодиода формирует индикацию состояния извещателя, а также может принимать излучение лазерного тестера.

Воздействие лучом лазерного тестера или срабатывание магниторезистора от поднесенного магнита необходимо при некоторых манипуляциях с извещателем, приведённых в разделе «2 - Использование по назначению».

1.4.2 Извещатель поддерживает протокол двухпроводной линии связи ДПЛС\_v2.xx и позволяет получать значение напряжения ДПЛС в месте своего подключения.

1.4.3 Извещатель может находиться в следующих режимах работы:

- «Норма» – значение задымленности в пределах нормы;
- «Пожар» – задымленностью превышен установленный порог пожара;
- «Требуется обслуживание» – загрязнена дымовая камера;
- «Неисправность» – неисправен или загрязнен оптический канал извещателя;

- «Тест» – передача события тест при ручном воздействии на извещатель (поднести к извещателю магнит в место, указанное на рисунке 2.2.3.1 или посветить в светодиод лучом лазерного тестера);
- «Программирование адреса» – от КДЛ по ДПЛС получена команда «Программирование адреса»;
- «Начальное включение» – питание от КДЛ присутствует, но запрос по адресу извещателя ещё не был получен.

## 1.5 Обеспечение взрывозащиты

Извещатель «ДИП-34А-03-Ехi» имеет искробезопасные параметры:

- максимальное входное напряжение извещателя –  $U_i \max = 15 \text{ В}$ ;
- максимальный входной ток извещателя –  $I_i \max = 75 \text{ мА}$ ;
- ёмкость извещателя для расчета искробезопасной цепи –  $C_i = 1500 \text{ пФ}$ ;
- индуктивность извещателя для расчета искробезопасной цепи –  $L_i = 10 \text{ мкГн}$ .

Взрывозащита извещателя вида «искробезопасная электрическая цепь «ia» обеспечивается следующими средствами:

- извещатель предназначен для работы с источником питания и регистрирующей аппаратурой через барьер искрозащиты, обеспечивающий выходные параметры искробезопасной электрической цепи по ГОСТ 31610.11-2014 (IEC 60079-11:2011) и искробезопасные параметры (уровень искробезопасной электрической цепи и подгруппу электрооборудования), соответствующие условиям применения извещателя во взрывоопасной зоне:
  - вид взрывозащиты «искробезопасная электрическая цепь»;
  - уровень взрывозащиты не ниже «ia» для группы смеси IIС;
  - максимальное выходное рабочее напряжение  $U_o \max = 15 \text{ В}$ ;
  - максимальный выходной ток  $I_o \max = 160 \text{ мА}$ ;
  - сертификат соответствия о взрывозащищённости.
- для ограничения тока и напряжения внутренних электрических цепей в извещателе применены стабилитроны и ограничительный резистор, резервирование защитных элементов искробезопасных цепей уровня «ia» выполнено по ГОСТ 31610.11-2014 (IEC 60079-11:2011).
- электрическая нагрузка элементов, обеспечивающих искрозащиту, не превышает 2/3 номинальных значений в нормальном и аварийном режимах работы.
- радиоэлементы и проводники печатной платы для обеспечения требований к электрическому зазору по ГОСТ 31610.11-2014 (IEC 60079-11:2011) покрыты лаком.
- радиоэлементы и проводники, для которых не получается обеспечить требуемый электрический зазор при покрытии лаком, залиты компаундом обеспечивая вид взрывозащиты «та» в соответствии с ГОСТ 31610.18-2016(IEC 60079-18:2014).
- примененные лак и компаунд сохраняют свойства взрывозащиты во всем диапазоне рабочих температур извещателя.
- максимальная температура нагрева электрических элементов и корпуса извещателя в установленных условиях эксплуатации не превышает допустимых значений для соответствующего температурного класса по ГОСТ 31610.0-2019 (IEC 60079-0:2017).
- конструкция корпуса и отдельных элементов извещателя выполнена с учетом общих требований ГОСТ 31610.0-2019 (IEC 60079-0:2017) для электрооборудования,

размещаемого во взрывоопасных зонах. Соединения элементов конструкции извещателя обеспечивают степень защиты по ГОСТ 14254 2015 (IEC 60529:2013) «Степени защиты, обеспечиваемые оболочками (Код IP)».

- внешние поверхности корпуса извещателя соответствуют ГОСТ 31610.0-2019 (IEC 60079-0:2017) в части защиты от зарядов статического электричества.
- на корпусе извещателя имеются необходимые предупредительные надписи, указание маркировки взрывозащиты, искробезопасные параметры электрической цепи.
- на все корпусные детали в целях избегания путаницы при сборке, установке и техническом обслуживании электрооборудования нанесена маркировка типа оборудования.

## 1.6 Средства измерения, инструменты и принадлежности

При монтажных, пусконаладочных работах и при обслуживании извещателя необходимо использовать приведенные в таблице 1.6.1 приборы, инструменты и принадлежности.

**Таблица 1.6.1**

Наименование	Характеристики
Мультиметр цифровой	Измерение переменного и постоянного напряжения до 500 В, тока до 5 А, сопротивления до 2 МОм
Отвёртка плоская	3.0×50 мм
Отвёртка крест	2×100 мм
Бокорезы	160 мм
Плоскогубцы	160 мм
Магнит постоянный	
Лазерный тестер	фирмы «System Sensor», «Астра-942» фирмы «ТЕКО» или «ОТ-1» фирмы «Рубеж»
С2000-АПА	Автономный программатор адресов

## 1.7 Маркировка

На корпусе извещателя установлена маркировка с указанием следующих данных:

- товарный знак и наименование предприятия-изготовителя;
- наименование изделия;
- маркировка взрывозащиты по ГОСТ 31610.0-2019 (IEC 60079-0:2017);
- наименование органа по сертификации, регистрационный номер сертификата соответствия;
- специальный знак взрывобезопасности в соответствии с ТР ТС 012/2011;
- единый знак обращения продукции на рынке государств-членов Таможенного союза;
- диапазон температуры окружающего воздуха;
- электрические параметры;
- маркировка степени защиты оболочки (от воздействия твердых тел и воды) по ГОСТ 14254 2015 (IEC 60529:2013);
- заводской номер изделия, включающий год и месяц изготовления;
- страна-изготовитель.

## 1.8 Опломбирование

Опломбирование извещателя не предусмотрено

## 1.9 Упаковка

Извещатель совместно с ЗИП и эксплуатационной документацией упакован в картонную коробку.



## 2 Использование по назначению

### 2.1 Эксплуатационные ограничения

Конструкция извещателя не предусматривает его использование в условиях воздействия агрессивных сред, пыли.

Качество функционирования извещателя не гарантируется, если электромагнитная обстановка в месте его установки не соответствует условиям эксплуатации, указанным в разделе 1.2 настоящего руководства.

### 2.2 Подготовка извещателя к использованию

#### 2.2.1 Меры безопасности при подготовке извещателя

- конструкция извещателя удовлетворяет требованиям пожарной и электробезопасности, в том числе в аварийном режиме по ГОСТ 12.2.007.0-75 и ГОСТ 12.1.004-91;
- извещатель не имеет цепей, находящихся под опасным напряжением;
- монтаж, установку, техническое обслуживание производить при отключенном напряжении питания извещателя;
- монтаж и техническое обслуживание извещателя должны производиться лицами, имеющими квалификационную группу по технике электробезопасности не ниже второй и имеющими соответствующую компетентность по взрывозащите.

#### 2.2.2 Конструкция извещателя

На рисунке 2.2.2.1 представлен внешний вид извещателя.



Рисунок 2.2.2.1

Габаритные размеры извещателя представлены: вид сбоку на рисунке 2.2.2.2, вид снизу на рисунке 2.2.2.3.

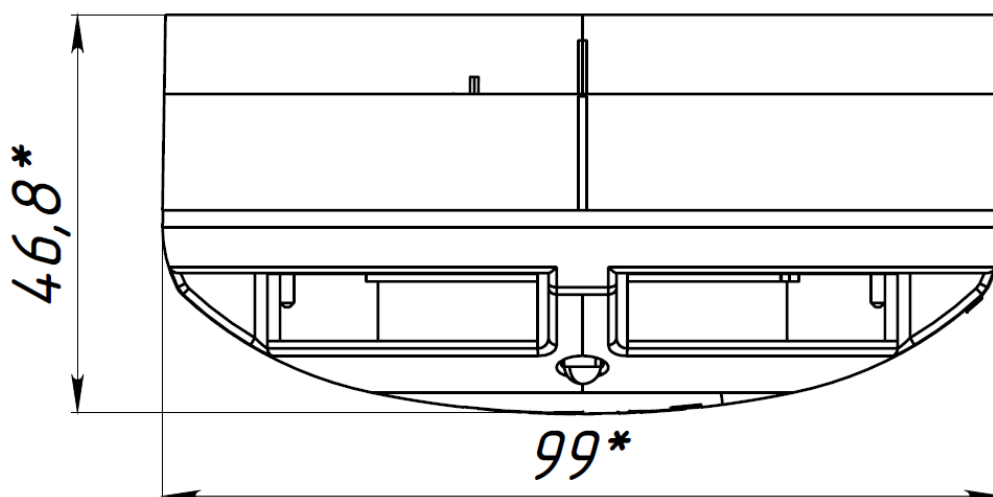


Рисунок 2.2.2.2

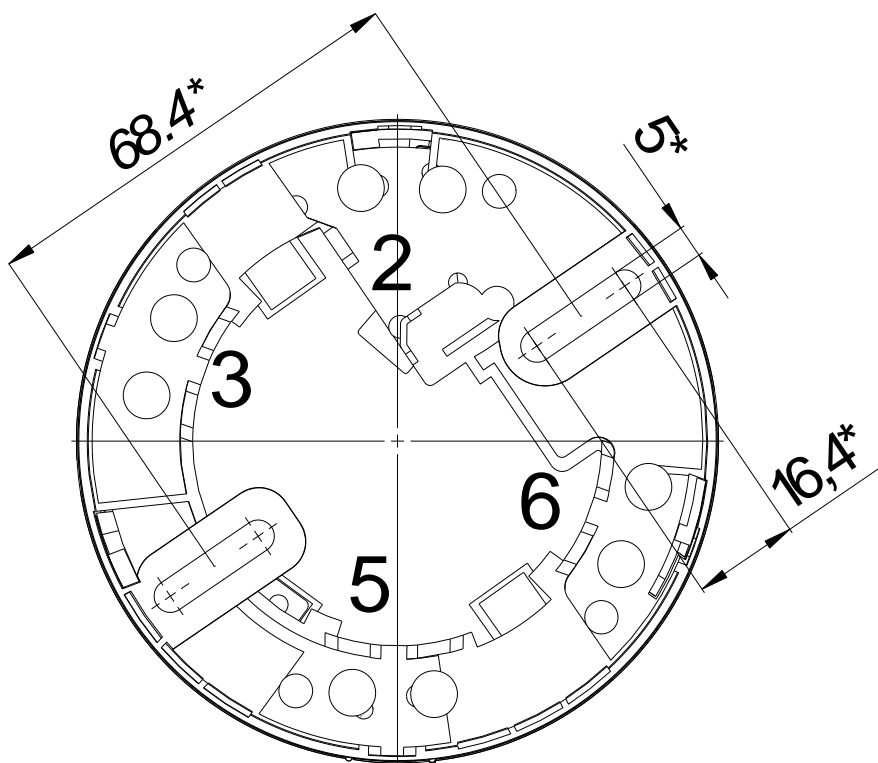


Рисунок 2.2.2.3

Установочные размеры извещателя представлены на рисунке 2.2.2.4.

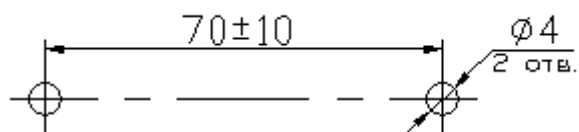


Рисунок 2.2.2.4

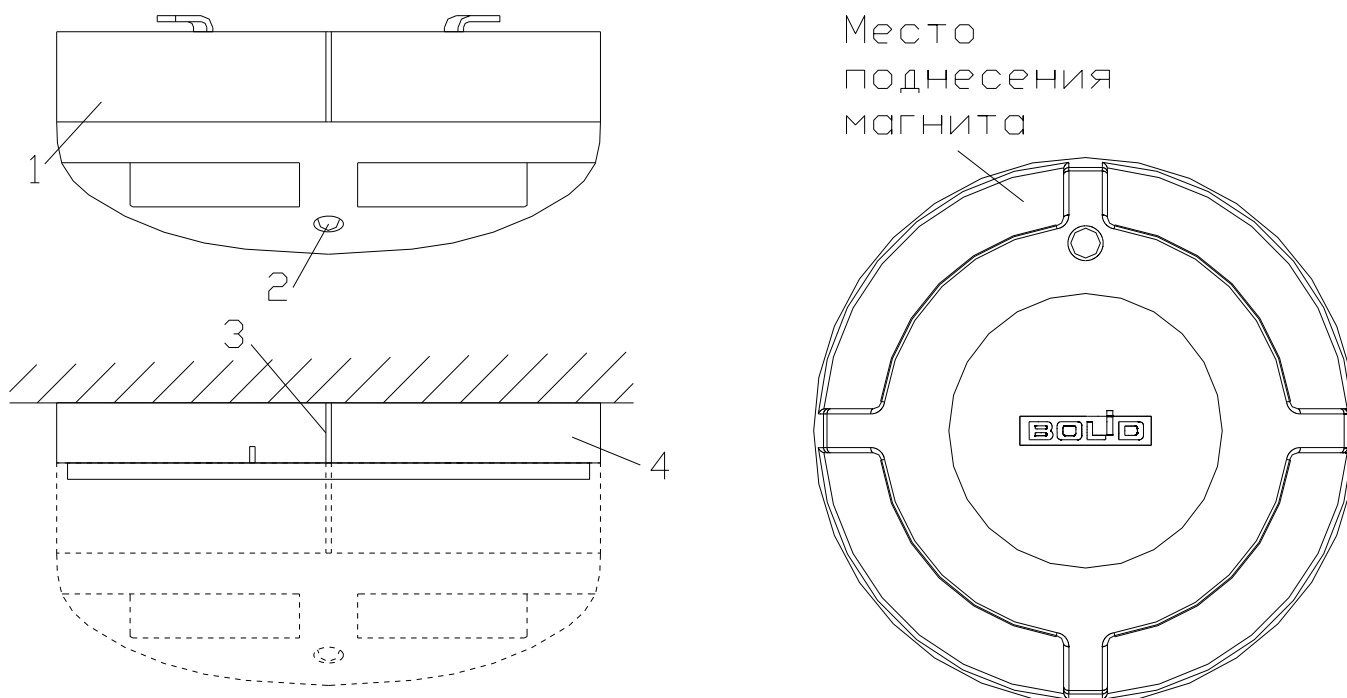
### 2.2.3 Монтаж извещателя

При размещении извещателей необходимо руководствоваться действующими государственными нормами и правилами установки пожарных извещателей. Например: СП 484.1311500.2020, в частности таблицей 2.

Высота контролируемого помещения, м.	Радиус зоны контроля, м.
До 3,5 включительно	6.40
Свыше 3,5 до 6,0 включительно	6.05
Свыше 6,0 до 10,0 включительно	5.70
Свыше 10,0 до 12,0 включительно	5.35

При отсутствии возможности установки извещателей на перекрытии допускается их установка на тросах, а также стенах, колоннах и других несущих строительных конструкциях, в соответствии с п. 6.6.9 свода правил СП 484.1311500.2020.

Для монтажа используется база присоединительная, входящая в комплект поставки извещателя (рис.2.2.3.1).



- 1 – извещатель;
- 2 – светодиод;
- 3 – метка совмещения;
- 4 – база присоединительная.

**Рисунок 2.2.3.1**

#### **Внимание!**

Для установки извещателя на базу присоединительную необходимо совместить риску извещателя с короткой riskой базы и повернуть её по часовой стрелке до совмещения риски извещателя с меткой 2, как показано на рисунке 2.2.3.1.

Установку и снятие извещателя производят при снятом питании.



## 2.2.4 Подключение извещателя

На рисунке 2.2.4.1 показана типовая схема включения извещателя в двухпроводную линию связи контроллера КДЛ. Первый контакт базы может использоваться для подключения экрана соединительного провода.

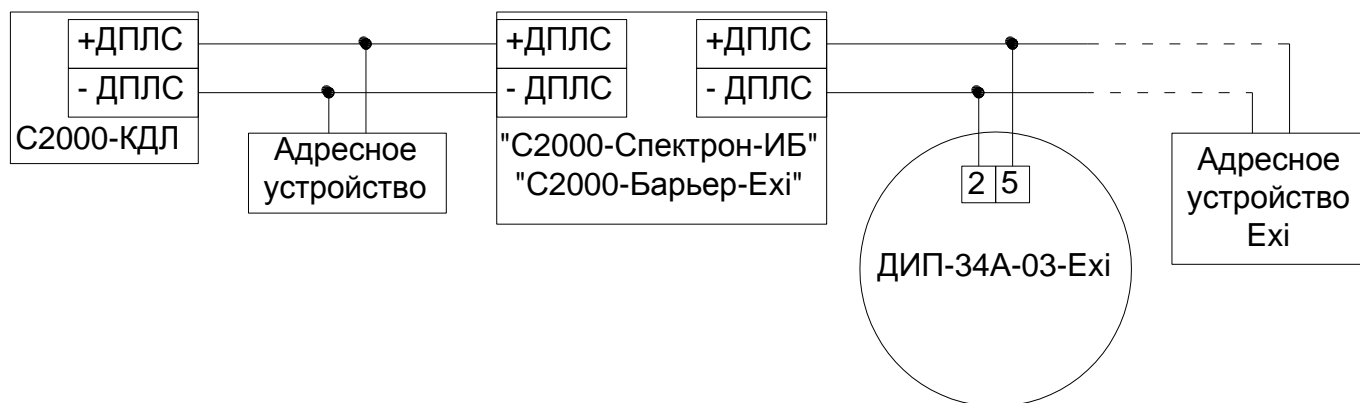


Рисунок 2.2.4.1

Извещатель должен быть запитан через барьер искрозащиты.

## 2.2.5 Открытие извещателя

При очистке дымовой камеры от пыли необходимо открыть извещатель. Для этого нужно снять извещатель с базы и отвёрткой с прямым шлицем, через прямоугольное отверстие в месте указанном на рисунке 2.2.5.1, вывести маленькие защёлки крышки из зацепления с основанием. Далее раскрыть извещатель по периметру крышки.

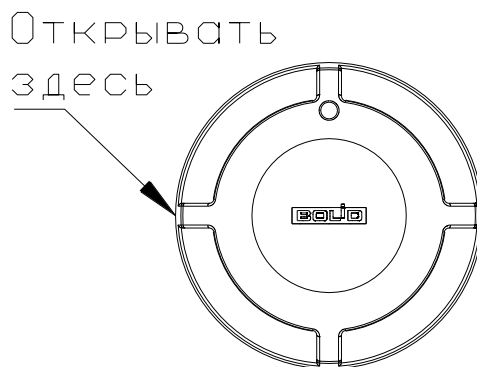


Рисунок 2.2.5.1

## 2.2.6 Индикация

В таблице 2.2.6.1 приведены режимы работы извещателя и соответствующая им маска мигания. Маска мигания имеет период 4 с, количество шагов в маске мигания – 8, временной интервал между шагами мигания – 0,5 с.

Таблица 2.2.6.1

Режим работы	Маска мигания ● – индикатор светится ○ – индикатор не светится
Норма	●○○○○○○○
Пожар или Тест	●●○○○○○○○
Требуется обслуживание	●○○●●●○○○
Программирование адреса	●●●●○○○○○
Неисправность	Другие виды масок
Поднесение магнита или свечение в светодиод лазерным тестером	Постоянное свечение
Начальное включение	

## 2.2.7 Настройка извещателя

### 2.2.7.1 Конфигурирование

Извещатель применяется со следующими типами входов:

- «1 – Пожарный дымовой»;
- «6 – Технологический»;
- «8 – Дымовой адресно-аналоговый с изменяемыми порогами»;
- «21 – Пожарный»;
- «22 – Контроль неисправности».

Типы входов «1 – Пожарный дымовой» и «8 – Дымовой адресно-аналоговый с изменяемыми порогами» применяются для совместимости со старыми системами.

Для использования в системах пожарной автоматики необходимо задавать извещателю тип входа «21 – «Пожарный» в сочетании с параметрами «Тип подключения», «Алгоритм», «Таймаут перезапроса», «Задержка анализа после сброса». Тип входа 21 обеспечивает алгоритм работы в соответствии с СП 484.1311500.2020.

При задании типа входа «1 – Пожарный дымовой» и «21 – «Пожарный» с типом подключения ПА, для формирования сообщения «Пожар» используется внутренний заводской порог оптической плотности среды – 0,1 дБ/м. При этом предварительного сообщения «Предупреждение» не формируется.

При типе входа «8 – Дымовой адресно-аналоговый с изменяемыми порогами» и «21 – «Пожарный» с типом подключения АА, извещатель будет передавать полученные значения оптической плотности среды в КДЛ, которые будут сравниваться с заданными в КДЛ порогами «Пожар» и «Предупреждение».

Параметр «Задержка анализа после сброса» необходимо выбрать не ниже значения, приведенного в таблице 2.2.7.1.

Таблица 2.2.7.1

Тип входа	«21– Пожарный»	
Тип подключения	ПА	АА
Задержка анализа после сброса	8 сек.	2 сек.

Более подробное описание типов и способов задания входов приведено в эксплуатационных документах на КДЛ и «UProg».

### 2.2.7.2 Задание адреса

Извещатель обеспечивает хранение адреса обмена по ДПЛС в энергонезависимой памяти. Заводской адрес извещателя – 127. Для задания адреса необходимо с пульта или персонального компьютера послать одну из команд для КДЛ:

- «Программирование адреса устройства»;
- «Смена адреса устройства».

Командой «Программирование адреса устройства» можно задать адрес извещателю, независимо от того, какой ему адрес присвоен на данный момент. Это может быть использовано в случае ошибочного назначения одинаковых адресов двум и более устройствам. Для этого с пульта или компьютера подать команду на программирование требуемого адреса. После чего в течение не более 5 минут поднести к извещателю магнит в место, указанное на рисунке 2.2.3.1 или посветить в светодиод лучом лазерного тестера. При этом на пульте или компьютере отобразятся события о потере связи с устройством по старому адресу и о восстановлении с устройством по новому адресу. Если устройства имели одинаковый адрес, то сообщений о потере связи по старому адресу не будет.

Если же необходимо сменить адрес у извещателя с заранее известным адресом, то для этого надо воспользоваться командой «Смена адреса устройства». Для этого с пульта или компьютера послать команду на смену адреса с указанием старого и нового адреса. При этом на пульте или компьютере отобразятся события о потере связи с устройством по старому адресу и восстановлении связи с устройством по заданному адресу.

Записать назначенный адрес на наклейке «Адрес» и приклеить её на основание извещателя.

Для задания адреса извещателя можно использовать автономный программатор адресов «С2000-АПА».

## 2.3 Использование извещателя

К работе с извещателем допускается персонал, изучивший настоящее руководство и получивший удостоверение о проверке знаний правил по техники электробезопасности и имеющий соответствующую компетентность по взрывозащите.

Извещатель используется с КДЛ в составе ИСО «Орион». Более подробное описание работы системы представлено в документации на пульт «С2000М», «Орион Про», ППКУП «Сириус» и КДЛ.

### 2.3.1 Проверка работоспособности

Проверку работоспособности произвести согласно п. 3.4 настоящего руководства.

### 2.3.2 Действия в экстремальных ситуациях



---

**Внимание!**

В случае обнаружения в месте установки извещателя искрения, возгорания, задымлённости, запаха горения, извещатель должен быть обесточен и передан в ремонт.

---

### 2.3.3 Возможные неисправности и способ устранения

Таблица 2.3.3.1

Наименование неисправности, внешнее проявление и дополнительные признаки	Вероятная причина	Метод устранения
Отсутствие индикации	Отсутствие напряжения питания	Проверить наличие напряжения на контактах базы извещателя. Проверить правильность подключения проводов к контактам базы извещателя.
	Отключена индикация в настройках.	Проверить вид управления индикацией для извещателя в КДЛ
Нет обмена по ДПЛС	Отсутствие связи извещателя и КДЛ	Проверить целостность кабеля и соединений. Проверить правильность подключения проводов к контактам базы извещателя.
	Большая удалённость извещателя от КДЛ	Уменьшить длину ДПЛС до извещателя. Применить кабель в соответствии с требуемой длиной ДПЛС (см. документацию на КДЛ)
	Наличие двух и более адресных устройств с одинаковым адресом	Проверить соответствие адресации
Получение события «Неисправность»	Загрязнение дымовой камеры	Очистить дымовую камеру
	Неисправность элементов оптоканала	Отправить в ремонт
Получение события «Требуется обслуживание»	Загрязнение дымовой камеры	Очистить дымовую камеру

## 3 Техническое обслуживание извещателя

### 3.1 Общие указания

Техническое обслуживание извещателя производится по планово-предупредительной системе, которая предусматривает ежегодное плановое техническое обслуживание.

### 3.2 Меры безопасности

Техническое обслуживание извещателя должно производиться лицами, имеющими квалификационную группу по технике электробезопасности не ниже второй и имеющими соответствующую компетентность по взрывозащите.

### 3.3 Порядок технического обслуживания извещателя

Работы по плановому техническому обслуживанию включают в себя:

- проверку внешнего состояния извещателя;
- проверку надёжности крепления извещателя, состояния внешних монтажных проводов, контактных соединений;
- визуальный контроль наличия пыли на поверхности защитной сетки дымовой камеры. При наличии пыли провести чистку с помощью пылесоса (отсосом воздуха);
- при получении от извещателя сообщения «Требуется обслуживание» провести чистку дымовой камеры. Методика удаления пыли из дымовой камеры извещателя размещена на сайте ЗАО НВП «Болид»;
- проверку работоспособности согласно п. 3.4 настоящего руководства.

---

#### **Внимание!**

Чтобы избежать загрязнения извещателя, не снимайте защитную крышку, пока окружающее пространство не будет очищено от грязи и пыли.



Извлечение платы извещателя из корпуса автоматически аннулирует гарантийные обязательства изготовителя. Извещатель не предназначен для установки в зонах, где скорость воздуха превышает 15 м/с.

---

### 3.4 Проверка работоспособности извещателя

3.4.1 На время испытаний необходимо отключить выходы приёмно-контрольных приборов, управляющих средствами автоматического пожаротушения (АСПТ), и известить соответствующие организации.

3.4.2 Включить пульт или компьютер и контроллер КДЛ. При включении извещатель перейдёт в режим работы «Начальное включение». После установления связи с КДЛ, извещатель перейдёт в режим работы «Норма».

3.4.3 Поднести баллончик с аэрозольным имитатором дыма к дымовой камере извещателя и сделать однократное впрыскивание аэрозоля. Извещатель должен сформировать извещение «Пожар» по установленному адресу.

3.4.4 Упрощённый контроль функционирования извещателя можно осуществить поднести к извещателю магнит в место, указанное на рисунке 2.2.3.1 или посветить в светодиод лучом лазерного тестера.

ПКУ «С2000», АРМ «Орион» или ППКУП «Сириус» должен выдать сообщение «Тест» или «Пожар» по установленному адресу в зависимости от режима тестирования;



3.4.5 После рассеивания аэрозоля, уборки магнита или свечения в светодиод лазерным тестером наблюдать переход извещателя в режим работы «Норма».

3.4.6 Если пульт или компьютер не зафиксировали указанных сообщений по установленному в извещателе адресу или наблюдались отклонения в режимах работы извещателя и его индикации, это означает, что извещатель неисправен и его необходимо заменить.

3.4.7 После испытаний убедиться, что извещатель готов к штатной работе. Подключить к выходам исполнительных устройств средства АСПТ и известить соответствующую организацию о том, что система готова к штатной работе.

**Все испытания проводить с заведомо исправным оборудованием!**

### 3.5 Техническое освидетельствование

Технического освидетельствования извещателя не предусмотрено.

### 3.6 Консервация (расконсервация, переконсервация)

Консервация извещателя не предусмотрена.

## 4 Текущий ремонт

4.1 Текущий ремонт неисправного извещателя производится на предприятии-изготовителе или в авторизованных ремонтных центрах. Отправка изделия для проведения текущего ремонта оформляется в соответствии с СТО СМК 8.5.3-2015, размещённом на нашем сайте <https://bolid.ru/support/remont/>.

---

#### **Внимание!**



Оборудование должно передаваться для ремонта в собранном и чистом виде, в комплектации, предусмотренной технической документацией.

Претензии принимаются только при наличии приложенного рекламационного акта с описанием возникшей неисправности.

---

4.2 Выход извещателя из строя в результате несоблюдения потребителем правил монтажа или эксплуатации не является основанием для рекламации и гарантийного ремонта.

4.3 Рекламации направлять по адресу:

ЗАО НВП «Болид», Россия, 141070, Московская область, г. Королёв, ул. Пионерская, 4.

Тел.: +7 (495) 775-71-55 (многоканальный), электронная почта: [info@bolid.ru](mailto:info@bolid.ru).

4.4 При затруднениях, возникших при эксплуатации извещателя, рекомендуется обращаться в техническую поддержку по телефону +7 (495) 775-71-55 или по электронной почте [support@bolid.ru](mailto:support@bolid.ru).

## 5 Хранение

5.1 В транспортной таре допускается хранение при температуре окружающего воздуха от минус 50 до плюс 50 °С и относительной влажности до 95 % при температуре плюс 35 °С.

5.2 В потребительской таре допускается хранение только в отапливаемых помещениях при температуре от плюс 5 до плюс 40 °С и относительной влажности до 80 % при температуре плюс 20 °С.

## 6 Транспортирование

6.1 Транспортировка извещателя допускается в транспортной таре при температуре окружающего воздуха от минус 50 до плюс 50 °С и относительной влажности до 95 % при температуре плюс 35 °С.

## 7 Утилизация

- 7.1 Утилизация извещателя производится с учётом отсутствия в нём токсичных компонентов.
- 7.2 Содержание драгоценных материалов: не требует учёта при хранении, списании и утилизации (п. 1.2 ГОСТ 2.608-78).
- 7.3 Содержание цветных металлов: не требует учёта при списании и дальнейшей утилизации извещателя.

## 8 Гарантии изготовителя

- 8.1 Изготовитель гарантирует соответствие требованиям технических условий при соблюдении потребителем правил транспортирования, хранения, монтажа и эксплуатации.
- 8.2 Гарантийный срок эксплуатации – 18 месяцев со дня ввода в эксплуатацию, но не более 24 месяцев со дня выпуска изготовителем.

## 9 Сведения о сертификации

- 9.1 Извещатель «ДИП-34А-03-Ехi» соответствует требованиям Технического регламента Таможенного союза ТР ТС 012/2011 «О безопасности оборудования для работы во взрывоопасных средах» и имеет сертификат соответствия: № ЕАЭС RU С-РУ.ВН02.В.00781/22.
- 9.2 Извещатель «ДИП-34А-03-Ехi» соответствует требованиям Технического регламента Таможенного союза ТР ТС 020/2011 «Электромагнитная совместимость технических средств» и имеет декларацию о соответствии: ЕАЭС N RU Д-РУ.МН06.В.09174/20.
- 9.3 Извещатель «ДИП-34А-03-Ехi» соответствует требованиям Технического регламента Евразийского экономического союза ТР ЕАЭС 043/2017 «О требованиях к средствам обеспечения пожарной безопасности и пожаротушения» и имеет сертификат соответствия: № ЕАЭС RU С-РУ.ПБ68.В.01396/22.
- 9.4 Извещатель «ДИП-34А-03-Ехi» соответствует требованиям Технического регламента ТР ЕАЭС 037/2016 «Об ограничении применения опасных веществ в изделиях электроники и радиоэлектроники» и имеет декларацию о соответствии: ЕАЭС N RU Д-РУ.РА11.В.30623/24.
- 9.5 Производство извещателя «ДИП-34А-03-Ехi» имеет сертификат соответствия ГОСТ Р ИСО 9001. Сертификат соответствия размещен на сайте <https://bolid.ru> в разделе «О КОМПАНИИ».

## 10 Сведения о выпущенных версиях

Версия	Начало выпуска	Содержание отличий	Совместимость		
			Тип прибора	Версия ПО	Тип входа
1.00	08.2018	Начало выпуска	С2000-КДЛ	v2.20 и выше	1, 6, 8, 21, 22
			С2000-КДЛ-2И	v1.30 и выше	
			С2000-КДЛ-2И исп.01	v1.28 и выше	
			С2000-КДЛ-С		