

ИСО 9001



РЕЗЕРВИРОВАННЫЙ ИСТОЧНИК ПИТАНИЯ

**РИП-12 исп.11
(РИП-12-1/7П2)**

Руководство по эксплуатации

АЦДР.436534.001-11 РЭп

СОДЕРЖАНИЕ

1	Описание и работа.....	4
1.1	Назначение РИП.....	4
1.2	Технические характеристики.....	5
1.3	Состав РИП.....	6
1.4	Средства измерения, инструменты и принадлежности.....	6
1.5	Маркировка	6
1.6	Упаковка	6
2	Использование по назначению	6
2.1	Эксплуатационные ограничения	6
2.2	Подготовка РИП к использованию	6
3	Техническое обслуживание РИП.....	10
3.1	Общие указания	10
3.2	Меры безопасности.....	10
3.3	Порядок технического обслуживания РИП	10
3.4	Проверка работоспособности РИП	11
3.5	Техническое освидетельствование.....	11
3.6	Консервация	11
4	Текущий ремонт	11
5	Хранение	12
6	Транспортирование.....	12
7	Утилизация	12
8	Гарантии изготовителя	12
9	Сведения о сертификации	12
	Приложение А Габаритно-установочные размеры РИП.....	13
	Приложение Б Схема подключения РИП.....	14

Настоящее руководство по эксплуатации (в дальнейшем РЭ) предназначено для изучения принципов работы и эксплуатации РИП-12 исп.11 (РИП-12-1/7П2) (в дальнейшем РИП).

К обслуживанию допускается персонал, изучивший настоящее руководство. Все работы по монтажу, пуску, регулированию и обкатке должны проводиться с соблюдением требований действующей на месте эксплуатации нормативной документации.

Список принятых сокращений:

РИП – резервированный источник питания РИП-12 исп.11 (РИП-12-1/7П2);

АБ – аккумуляторная батарея (герметичная свинцово-кислотная);

КЗ – короткое замыкание;

ПО – программное обеспечение.

1 Описание и работа

1.1 Назначение РИП

1.1.1 Резервированный источник питания РИП-12 исп.11 (РИП-12-1/7П2) (далее – РИП) предназначен для группового питания извещателей, приёмно-контрольных приборов охранной сигнализации, систем контроля доступа и других устройств, требующих резервного электропитания с напряжением 12 В постоянного тока.

РИП рассчитан на непрерывный круглосуточный режим работы с заданными выходными параметрами, с автоматическим контролем и зарядом герметичной аккумуляторной батареи (далее – батарея, АБ). РИП обеспечивает отключение батареи от нагрузки во избежание их недопустимого разряда.

1.1.2 РИП обеспечивает световую индикацию текущего состояния: наличие или отсутствие напряжения в сети, заряд батареи, КЗ или перегрузку на выходе, отсутствие батареи, отключение батареи при её разряде.

1.1.3 РИП обеспечивает защиту от КЗ на выходе с автоматическим восстановлением выходного напряжения после снятия КЗ, а также защиту от превышения выходного напряжения.

1.1.4 РИП обеспечивает защиту от КЗ клемм подключения батареи с сохранением выходного напряжения при работе от сети.

1.1.5 РИП обеспечивает выдачу сигнала на дистанционном выходе типа «открытый коллектор» в случае перехода на резервное питание (отсутствие напряжения в сети). Ключ «закрыт» (разомкнут) при питании РИП от сети и «открыт» (замкнут) при отсутствии напряжения в сети. Максимально допустимые напряжение и ток коммутации – 30 В, 100 мА.

1.1.6 РИП должен эксплуатироваться в местах, защищённых от воздействия атмосферных осадков и механических повреждений. Конструкция РИП не предусматривает его использование во взрывопожароопасных помещениях.

1.1.7 РИП предназначен для работы в жилых, коммерческих и производственных зонах.

1.1.8 РИП является восстанавливаемым, периодически обслуживаемым изделием.

1.2 Технические характеристики

Таблица 1

№	Наименование характеристики	Значение	
1.2.1	Количество входов питания	2	
1.2.2	Основной источник питания – сеть переменного тока 230 В 50/60 Гц, рабочий диапазон, В	150...253	
1.2.3	Резервный источник питания – батарея серии «Болид» АБ1207 (К, С, М)* или аналогичная (12 В, 7 Ач), шт	1	
1.2.4	Выходное напряжение постоянного тока	при питании от сети, В	13,6±0,6
		при питании от АБ, В	13,6...10
1.2.5	Максимальная потребляемая от сети мощность, В·А / ток, А	35 / 0,2	
1.2.6	Собственный ток потребления от АБ, не более, мА	10	
1.2.7	Пульсации выходного напряжения (пик-пик) при номинальном токе нагрузки, не более, мВ	100	
1.2.8	Напряжение на АБ, при котором она отключается от нагрузки, В	10,2±0,6	
1.2.9	Номинальный / максимальный ток нагрузки, А	1 / 1,5 **	
1.2.10	Время полного заряда разряженной АБ, не более, ч	30	
1.2.11	Максимальный ток заряда АБ, А	0,3	
1.2.12	Максимально допустимые напряжение (В) и ток коммутации (мА) на дистанционном выходе типа «открытый коллектор»	30, 100	
1.2.13	Класс защиты от поражения электрическим током по ГОСТ 12.2.007.0-75	I	
1.2.14	Степень защиты оболочки по ГОСТ 14254-2015	IP30	
1.2.15	Устойчивость к механическим воздействиям по ОСТ 25 1099-83	категория размещения 3	
1.2.16	Вибрационные нагрузки: - диапазон частот, Гц; - максимальное ускорение, g	1-35;	
		0,5	
1.2.17	Климатическое исполнение по ОСТ 25 1099-83	О3	
1.2.18	Диапазон рабочих температур, °С	от минус 10 до +40	
1.2.19	Относительная влажность воздуха, %	93	
1.2.20	Масса РИП без батареи / с батареями, кг	1 / 3,5	
1.2.21	Габаритные размеры РИП, мм	165×211×90	
1.2.22	Средняя наработка РИП на отказ, ч	40000	
1.2.23	Вероятность безотказной работы, за 1000 ч	0,975	
1.2.24	Средний срок службы РИП, лет	10	

* Буквы: К, С, М определяют срок службы батареи – 5, 12 и 15 лет соответственно.

** Максимальный ток нагрузки – 1,5 А (кратковременно до 2 мин, с интервалом не менее 1 ч, при наличии напряжения в сети и подключённой АБ).

1.2.25 Время готовности РИП к работе после включения питания – не более 6 с.

1.2.26 РИП обеспечивает устойчивость к электромагнитным помехам третьей степени жёсткости согласно ГОСТ Р 50009-2000.

Критерий качества функционирования – А.

Примечание. Качество функционирования РИП не гарантируется, если электромагнитная обстановка в месте его установки не соответствует условиям эксплуатации, указанным в настоящем документе.

1.2.27 РИП удовлетворяет нормам промышленных помех, установленных для оборудования класса Б по ГОСТ Р 30805.22.

1.2.28 Конструкция РИП обеспечивает его пожарную безопасность в аварийном режиме работы и при нарушении правил эксплуатации согласно ГОСТ 12.1.004-91.

1.2.29 Электрическая прочность изоляции токоведущих частей РИП – не менее 2000 В (50 Гц) между цепями, связанными с сетью переменного тока 230 В, и любыми цепями, не связанными с ней.

1.2.30 Электрическое сопротивление изоляции между цепями, указанными в п. 1.2.29, – не менее 20 МОм (в нормальных условиях согласно п. 5.14.6 ГОСТ 52931-2008).

1.3 Состав РИП

Комплект поставки РИП соответствует табл. 2.

Таблица 2

Обозначение	Наименование	Кол-во, шт.
АЦДР.436534.001-11	РИП-12 исп.11 (РИП-12-1/7П2)	1
Комплект запасных частей и принадлежностей (ЗИП):		
	Крепёжные элементы изделия (шуруп с дюбелем)	4
	Изолятор проходной ГМ-3	2
	Вставка плавкая 218 001 (аналог ВПТ6-7 1,0А)	1
Документация		
АЦДР.436534.001-11 РЭ	РИП-12 исп.11 (РИП-12-1/7П2) Руководство по эксплуатации	1

Примечание. Батарея в комплект поставки не входит!

1.4 Средства измерения, инструменты и принадлежности

При монтажных, пусконаладочных работах и при обслуживании изделия рекомендуется использовать приборы, инструменты и принадлежности, приведённые в Таблице 3.

Таблица 3

Наименование	Характеристика
Мультиметр цифровой	Измерение постоянного/переменного напряжения 500 В, тока до 10 А, сопротивления до 20 МОм
Отвёртка плоская диэлектрическая	SL2,5 × 75 мм
Отвёртка крест диэлектрическая	PH1 × 75 мм
Бокорезы	160 мм
Плоскогубцы	160 мм

1.5 Маркировка

Каждый РИП имеет маркировку, которая нанесена внутри корпуса.

Маркировка содержит: наименование прибора, его десятичный номер, заводской номер, год и квартал выпуска, знаки соответствия продукции.

1.6 Упаковка

РИП совместно с ЗИП и руководством по эксплуатации упакован в индивидуальную картонную коробку.

2 Использование по назначению

2.1 Эксплуатационные ограничения

РИП должен эксплуатироваться в местах, защищённых от воздействия атмосферных осадков и механических повреждений. Конструкция РИП не предусматривает его использование во взрывопожароопасных помещениях.

2.2 Подготовка РИП к использованию

2.2.1 Меры безопасности при подготовке изделия

2.2.1.1 Источниками опасности в РИП являются токоведущие цепи, имеющие соединение с сетью 230 В. Эти цепи на плате закрыты защитным кожухом.

2.2.1.2 Меры предосторожности:

а) Проверьте соответствие номинала вставки плавкой указанному в эксплуатационной документации.

б) Запрещается вскрывать РИП без отключения от сети.

в) Запрещается снимать с платы защитный кожух.

2.2.2 Конструкция РИП

РИП собран в пластмассовом корпусе. Корпус состоит из основания и крышки. На крышке выведены световоды для возможности индикации режимов работы РИП. В основании корпуса установлена плата РИП, колодка подключения сетевого напряжения 230 В с держателем предохранителя F1. В нижней части основания корпуса предусмотрено место для установки АБ.

2.2.3 Монтаж РИП

Монтаж, установку, техническое обслуживание производить только при отключённом от прибора сетевом напряжении. Монтаж и техническое обслуживание прибора должны выполнять лица, имеющие квалификационную группу по технике безопасности не ниже третьей.

2.2.4 Установка и подготовка к работе

РИП устанавливается на стенах или других конструкциях охраняемого помещения в местах, защищённых от воздействия атмосферных осадков и механических повреждений (см. п.п 1.2.14-1.2.19).

Для открытия крышки РИП необходимо выполнить следующие действия:

- а) открутить винт на верхней стороне корпуса РИП, удерживающий крышку;
- б) нажать на выемки на верхней стороне корпуса РИП и открыть крышку (см. Приложение А Габаритно-установочные размеры РИП).

Закрепить РИП на стене в удобном месте. Габаритно-установочные размеры указаны в Приложении Б.

2.2.5 Подключение РИП

Внимание!



При подключении проводов внешнего питающего напряжения 230 В к сетевой колодке необходимо соблюдать правильность подключения «фаза» и «нейтраль». Подключение цепей к РИП производить в соответствии с Приложением Б.

2.2.5.1 Установить АБ.

2.2.5.2 Согласно схеме подключения (см. Приложение Б):

а) изъять из колодки вставку F1 (1 А), подключить сетевые провода к входной колодке (фаза (L) должна быть подключена к ХТ2:1, см. Приложение Б);

б) подключить нагрузку к выходной клеммной колодке ХТ1 на плате, соблюдая полярность (ХТ1:1 – «+»); контакты ХТ1:2 – «—»);

Примечание. Номинальный ток нагрузки – 1 А. Допускается кратковременная работа РИП при токе нагрузки до 1,5 А (см. п. 1.2.9) при включении звуковых оповещателей, АСПТ, исполнительных механизмов и т.п.

Внимание! При длительной работе с током нагрузки выше номинального прекращается заряд АБ и начинается ее разряд даже при наличии сетевого напряжения.

в) При необходимости дистанционной сигнализации перехода на резервное питание или короткого замыкания подключить РИП к шлейфу сигнализации запитываемых приборов. Пример подключения РИП к приборам «Сигнал-20П», «С2000-4» и им подобным приведён в Приложение Б.

2.2.5.3 Рекомендуемые сечения проводов, подключаемых к РИП:

о для подключения к сети 230 В (клеммник ХТ2) – 0,75...2,5 кв. мм для многожильных проводов или диаметром 1...2 мм для одножильных проводов;

о для подключения к дистанционной сигнализации перехода на резервное питание (клеммник ХТ1:3) – 0,12...1 кв.мм для многожильных проводов или диаметром 0,4...1,1 мм для одножильных проводов;

о для подключения нагрузки (клеммник ХТ1:1,2) – 0,5...2,5 кв. мм для многожильных проводов или диаметром 1...2 мм для одножильных проводов, с учётом падения напряжения на проводах при максимальном токе нагрузки (минимально допустимого напряжения на нагрузке).

2.2.6 Описание работы РИП

После включения сетевого питания микроконтроллер проверяет наличие батареи. При наличии заряженной батареи индикатор «Заряд» выключен. Если батарея не заряжена, то РИП проводит её заряд до напряжения необходимого уровня, при этом индикатор «Заряд» включен. Если батарея не подключена (или напряжение на ней менее 7 В), индикатор «Заряд» включается с периодом 2 секунды.

В процессе работы РИП проводятся периодические проверки:

- входного и выходного напряжений;
- наличия батареи (не реже 1 раз в минуту).

2.2.6.1 При пропадании сетевого напряжения к нагрузке подключается батарея, индикаторы «Сеть» и «Заряд» выключены, индикатор «12 В» включен (см. Таблицу 4).

2.2.6.2 При снижении напряжения на батарее ниже 11 В индикатор «Заряд» переходит в режим кратковременных включений с периодом 1 секунда. При этом необходимо принять срочные меры по восстановлению сетевого напряжения.

2.2.6.3 При снижении напряжения на батарее ниже 10 В, во избежание глубокого разряда, происходит её отключение от нагрузки. При этом индикатор «12 В» выключается, индикатор «Заряд» кратковременно включается с периодом 5 секунд.

Внимание!



Замену батареи, необходимо проводить с отключенным сетевым напряжением! При замене батареи, необходима пауза не менее одной минуты, до подключения новой.

Если ожидается перерыв в питании от сети 230 В более 7 суток, то во избежание глубокого разряда батареи, следует отключить её от платы РИП.

2.2.6.4 При возникновении в ходе эксплуатации КЗ по выходу РИП переходит в режим кратковременных включений с интервалом 10 секунд до устранения неисправности. При этом индикатор «Сеть» кратковременно включается с периодом 2 секунды, индикатор «12 В» кратковременно включается с периодом 10 секунд. РИП автоматически восстанавливает свою работоспособность после устранения КЗ по выходу за время не более 15 секунд.

Внимание!



При питании РИП от сети и подключенной АБ, при возникновении КЗ в нагрузке, дистанционный выход типа «открытый коллектор», может кратковременно переходить в состояние «открыт» (замкнут) с периодом 10 секунд.

При питании РИП от сети и отключенной АБ, при возникновении КЗ в нагрузке, индикация РИП может меняться произвольно, в связи с работой защиты преобразователя.

2.2.7 Включение РИП

2.2.7.1 Проверить правильность произведённого монтажа в соответствии со схемой подключения РИП-12 исп.11 (РИП-12-1/7П2) (см. Приложение Б Схема подключения РИП).

2.2.7.2 Подключить батареи к клеммам, соблюдая полярность (провод красного цвета подключается к положительному выводу батареи, провод синего цвета подключается к отрицательному выводу батареи).



Внимание!

Для обеспечения заявленных характеристик эксплуатировать РИП необходимо с подключенной исправной батареей.

2.2.7.3 Установить вставку F1.

2.2.7.4 Включить внешнее питание 230 В, 50 Гц.

Примечание. Номинальный ток нагрузки – 1,0 А. Допускается кратковременная работа РИП при токе нагрузки до 1,5 А (см. п. 1.2.9) при включении звуковых оповещателей, АСПТ, исполнительных механизмов и т.п.



Внимание!

При длительной работе с током нагрузки выше номинального, прекращается заряд АБ и начинается ее разряд, даже при наличии сетевого напряжения.

2.2.8 Настройка РИП

Настройка изделия не требуется.

2.2.9 Использование РИП

К работе с изделием допускается персонал, изучивший настоящее руководство и получивший удостоверение о проверке знаний правил по техники безопасности.

Состояния индикаторов сведены в Таблице 4.

Состояния:

«+» ... включён, «-» ... выключен;

«+/-» 1 Гц – включается с частотой 1 Гц;

«КВП 5 с» – кратковременно включается с периодом 5 с;

Таблица 4

Текущее состояние РИП	Индикаторы		
	«Сеть»	«Заряд»	«12 В»
	зелёный	красный	зелёный
1. Включение сетевого напряжения, батарея не подключена	+	КВП 1 с	+
2. Напряжение сети в норме, батарея не заряжена	+	+	+
3. Напряжение сети в норме, батарея заряжена	+	-	+
4. Перегрузка по выходу (при напряжении на батарее более 10 В)	КВП 2 с	-	+
5. Короткое замыкание на выходе (при наличии батареи)	КВП 2 с	-	-
6. Напряжение сети отсутствует, напряжение на батарее более 11 В	-	-	+
7. Напряжение сети отсутствует, напряжение на батарее менее 11 В	-	+/- 1 Гц	+
8. Напряжение сети отсутствует, напряжение на батарее менее 10,2 В	-	КВП 5 с	-
9. Напряжение сети в норме (батарея заряжена), выходное напряжение более 14,5 В	Дважды КВП 2 с	-	КВП 2 с

2.2.10 Выключение РИП

а) Отключить внешнее питание 230 В.

б) Изъять вставку F1.

в) Отсоединить АБ.

г) Отсоединить нагрузку.

2.2.11 Действия в экстремальных ситуациях



Внимание!

В случае обнаружения в месте установки изделия искрения, возгорания, задымленности, запаха горения, изделие должно быть обесточено и передано в ремонт.

2.2.12 Возможные неисправности и способы их устранения

Таблица 5

№	Симптом	Причина	Действия персонала
1	РИП не включается при питании от сети	«Перегорела» вставка F1, неисправна электропроводка	Измерить сетевое напряжение на клеммнике XT1 до вставки F1 и после неё, заменить вставку F1, исправить электропроводку
2	РИП не включается при питании от батареи	Напряжение на батарее менее 10 В	Измерить напряжение батареи, зарядить или заменить батарею
3	Индикатор «Сеть» включается в прерывистом режиме	Перегрузка/короткое замыкание на выходе РИП	Проверить ток потребления нагрузки. Устранить перегрузку/ короткое замыкание
4	Индикатор «Заряд» включается с частотой 1 Гц	1. Батарея отсутствует или напряжение на ней менее 7 В 2. Неправильно подключены клеммы к батарее («переполюсовка»)	1. Подключить батарею, измерить напряжение батареи, заменить при напряжении менее 7 В. 2. Проверить правильность подключения клемм батареи, правильно подключить клеммы батареи («+» – красный провод)

3 Техническое обслуживание РИП

3.1 Общие указания

Техническое обслуживание РИП производится по следующему плану:

Таблица 6

Перечень работ	Периодичность
Осмотр РИП и АБ	3 мес.
Контроль функционирования РИП от двух вводов питания	12 мес.

3.2 Меры безопасности

Техническое обслуживание изделия должно производиться лицами, имеющими квалификационную группу по электробезопасности не ниже третьей.

3.3 Порядок технического обслуживания РИП

3.3.1 Осмотр РИП и АБ включает в себя проверку отсутствия механических повреждений, надёжности крепления, состояния внешних монтажных проводов, контактных соединений, отсутствия деформаций корпуса АБ и утечек электролита.

3.3.2 Контроль функционирования РИП от двух вводов питания производится согласно методике, приведенной в п.3.4-2) - п.3.4-4).

Примечание: Повышенная температура эксплуатации относительно 25 °С резко снижает срок службы батарей (см. технические характеристики производителя установленных батарей).

3.4 Проверка работоспособности РИП

Полная проверка работоспособности РИП производится только на заводе-изготовителе или в специализированных лабораториях.

- 1) Включить РИП согласно п.2.2.7;
- 2) Проверить работу РИП, работу индикаторов (см. Таблицу 4); Измерить выходное напряжение РИП, которое должно быть в пределах, указанных в п.1.2.4.
- 3) Отключить сетевое напряжение на время не менее 5 минут. Проверить переход РИП на питание от АБ. Проверить работу индикаторов согласно Таблице 4.
- 4) Включить сетевое напряжение РИП – индикация должна соответствовать Таблице 4. РИП считается исправным, если выполняются п.п.3.4-2) – 3.4-4).

3.5 Техническое освидетельствование

Технического освидетельствования изделия не предусмотрено.

3.6 Консервация

Консервация изделия не предусмотрена.

4 Текущий ремонт



Внимание!

Претензии без приложения акта предприятие-изготовитель не принимает.

4.1 Выход РИП из строя в результате несоблюдения потребителем правил монтажа или эксплуатации не является основанием для рекламации и гарантийного ремонта.



Внимание!

Извлечение платы РИП из корпуса автоматически аннулирует гарантийные обязательства изготовителя.

4.2 Текущий ремонт неисправного изделия и обновление ПО производится на предприятии-изготовителе или в авторизированных ремонтных центрах. Отправка изделия для проведения текущего ремонта оформляется в соответствии с СТО СМК 8.5.3-2015, размещенном на нашем сайте <https://bolid.ru/support/remont/>.



Внимание!

Оборудование должно передаваться для ремонта в собранном и чистом виде, в комплектации, предусмотренной технической документацией.

Претензии принимаются только при наличии приложенного рекламационного акта с описанием возникшей неисправности.

4.3 Выход изделия из строя в результате несоблюдения потребителем правил монтажа или эксплуатации не является основанием для рекламации и гарантийного ремонта.

4.4 Рекламации направлять по адресу:

ЗАО НВП «Болид», Россия, 141070, Московская область, г. Королёв, ул. Пионерская, 4.

Тел.: +7 (495) 775-71-55, электронная почта: info@bolid.ru.

4.5 При затруднениях, возникших при эксплуатации изделия, рекомендуется обращаться в техническую поддержку по телефону +7 (495) 775-71-55 или по электронной почте support@bolid.ru.

5 Хранение

5.1 В транспортной таре допускается хранение в неотапливаемых складских помещениях при температуре окружающего воздуха от минус 30 °С до плюс 50 °С и относительной влажности до 95 % при температуре плюс 35 °С.

5.2 В потребительской таре допускается хранение только в отапливаемых складских помещениях при температуре от плюс 5 °С до плюс 40 °С и относительной влажности до 80% при температуре плюс 20 °С.

5.3 Аккумуляторные батареи должны храниться согласно правилам и условиям хранения, установленными производителем батарей.

6 Транспортирование

6.1 Транспортировка РИП допускается в транспортной таре при температуре окружающего воздуха от минус 30 °С до плюс 50 °С и относительной влажности до 95 % при температуре плюс 35 °С.

7 Утилизация

7.1 Утилизация РИП производится с учётом отсутствия в нём токсичных компонентов.

7.2 Аккумуляторы относятся к 2 классу опасности, поэтому утилизация аккумуляторов после окончания срока эксплуатации производится специализируемой организацией, имеющей лицензию на осуществление этой деятельности.

7.3 Содержание драгоценных материалов: не требует учёта при хранении, списании и утилизации (п. 1.2 ГОСТ 2.608-78).

7.4 Содержание цветных металлов: не требует учёта при списании и дальнейшей утилизации изделия.

8 Гарантии изготовителя

8.1 Изготовитель гарантирует соответствие РИП требованиям технических условий при соблюдении потребителем правил транспортирования, хранения, монтажа и эксплуатации.

8.2 Гарантийный срок эксплуатации – 18 месяцев со дня ввода в эксплуатацию, но не более 24 месяцев со дня выпуска изготовителем.

9 Сведения о сертификации

9.1 Резервированный источник питания РИП-12 исп.11 (РИП-12-1/7П2) соответствует требованиям технических регламентов Таможенного союза ТР ТС 004/2011 «О безопасности низковольтного оборудования»; ТР ТС 020/2011 «Электромагнитная совместимость технических средств». Имеет декларацию о соответствии ЕАЭС N RU Д-РУ.РА03.В.04352/21.

9.2 Резервированный источник питания РИП-12 исп.11 (РИП-12-1/7П2) входит в состав Системы охранной и тревожной сигнализации, которая имеет сертификат соответствия технических средств обеспечения транспортной безопасности требованиям к их функциональным свойствам № МВД РФ.03.000971, выданный ФКУ НПО «СТиС» МВД России.

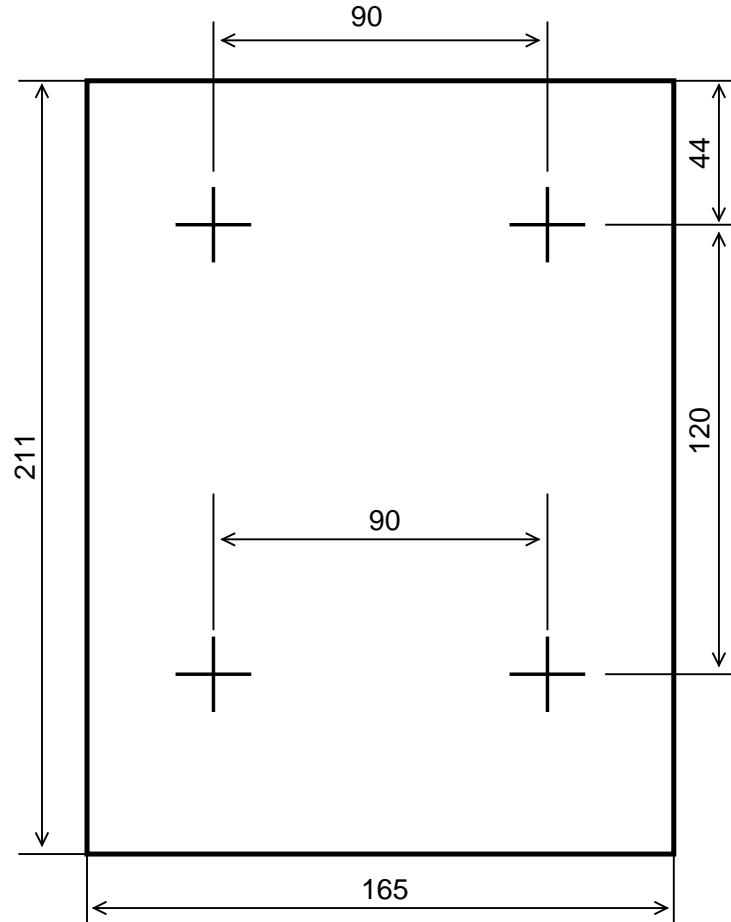
9.3 Резервированный источник питания РИП-12 исп.11 (РИП-12-1/7П2) входит в состав Системы контроля и управления доступом, которая имеет сертификат соответствия технических средств обеспечения транспортной безопасности требованиям к их функциональным свойствам № МВД РФ.03.000972, выданный ФКУ НПО «СТиС» МВД России.

9.4 Резервированный источник питания РИП-12 исп.11 (РИП-12-1/7П2) входит в состав Системы видеонаблюдения, которая имеет сертификат соответствия технических средств обеспечения транспортной безопасности требованиям к их функциональным свойствам № МВД РФ.03.000973, выданный ФКУ НПО «СТиС» МВД России.

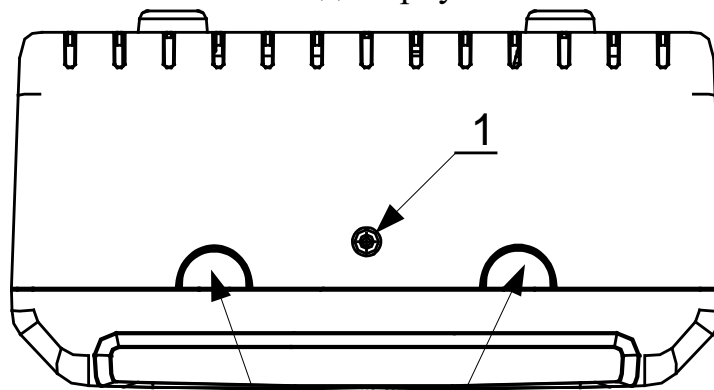
9.5 Производство РИП-12 исп.11 (РИП-12-1/7П2) имеет сертификат соответствия ГОСТ Р ИСО 9001. Сертификат соответствия размещен на сайте <http://bolid.ru> в разделе «О компании».

Приложение А

Габаритно-установочные размеры РИП



Вид сверху



2. Нажать на выемки и открыть крышку

Приложение Б
Схема подключения РИП

Схема подключения РИП-12 исп.11 (РИП-12-1/7П2)

