

**БЛОКИ РЕЧЕВОГО ОПОВЕЩЕНИЯ  
«РУПОР ИСП.02», «РУПОР ИСП.02 2RS485»**

Руководство по эксплуатации

АЦДР.425541.001-02 РЭп

## Оглавление

1	Описание и работа .....	5
2	Использование по назначению .....	14
3	Техническое обслуживание изделия .....	22
4	Текущий ремонт .....	25
5	Хранение .....	25
6	Транспортирование .....	25
7	Утилизация .....	25
8	Гарантии изготовителя .....	25
9	Сведения о сертификации .....	26
10	Сведения о ранее выпущенных версиях .....	27
	ПРИЛОЖЕНИЕ А. ТИПОВЫЕ СХЕМЫ ПОДКЛЮЧЕНИЯ РЕЧЕВЫХ ОПОВЕЩАТЕЛЕЙ .....	29
	ПРИЛОЖЕНИЕ Б. ТЕХНИЧЕСКИЕ ХАРАКТЕРИСТИКИ ОПОВЕЩАТЕЛЕЙ ПОЖАРНЫХ РЕЧЕВЫХ .....	32

Настоящее руководство по эксплуатации (в дальнейшем РЭ) предназначено для изучения принципов работы и эксплуатации блоков речевого оповещения «Рупор исп.02» и «Рупор исп.02 2RS485».

К обслуживанию допускается персонал, изучивший настоящее руководство. Все работы по монтажу, пуску, регулированию и обкатке должны проводиться с соблюдением требований действующей на месте эксплуатации нормативной документации.

Список принятых сокращений:

АРМ – автоматизированное рабочее место;

ИСО – интегрированная система охраны;

КЗ – короткое замыкание;

ЛО – линия оповещения;

ЛС – линия связи;

ПО – программное обеспечение;

РО – речевые оповещатели.

# 1 Описание и работа

## 1.1 Назначение изделия

Блоки речевого оповещения «Рупор исп.02» АЦДР.425541.001-02 и «Рупор исп.02 2RS485» АЦДР.425541.001-04 (в дальнейшем – блок) предназначены для совместного использования с ППКУП «Сириус» и его исполнениями, пультом контроля и управления охранно-пожарного «С2000М» и его исполнениями, и с АРМ «Орион Икс» и «Орион Про».

Блок «Рупор исп.02 2RS485» отличается от блока «Рупор исп.02» наличием второго резервного интерфейса RS485.

Блок применяется для трансляции предварительно записанной речевой информации о действиях, направленных на обеспечение безопасности при возникновении пожара и других чрезвычайных ситуаций.

Питание блока осуществляется от внешнего источника питания постоянного тока с номинальным напряжением 12 В или 24 В. Рекомендуется использовать резервированные источники питания «РИП-12» или «РИП-24» АО НВП «Болид».

Блок поставляется с предварительно записанными речевыми фрагментами:

- Внимание! Проверка системы оповещения!
- Attention please! This is a test of a voice alarm system!
- Внимание! Учебная пожарная тревога! Просим Вас сохранять спокойствие и покинуть здание. При движении руководствуйтесь схемами эвакуации и световыми указателями "ВЫХОД"
- Attention please! This is a fire emergency drill! Please, keep calm and leave the building. On your way, please follow escape routes and exit signs.
- Внимание! Пожарная тревога! Просим Вас сохранять спокойствие и покинуть здание. При движении руководствуйтесь схемами эвакуации и световыми указателями "ВЫХОД"
- Attention, please! This is a fire emergency! Please, keep calm and leave the building. On your way, please follow escape routes and exit signs.
- Внимание! Чрезвычайная ситуация! Просим Вас сохранять спокойствие и покинуть здание. При движении руководствуйтесь схемами эвакуации и световыми указателями "ВЫХОД"
- Attention, please! This is an emergency! Please, keep calm and leave the building. On your way, please follow escape routes and exit signs.

Блок рассчитан на работу совместно с акустическими системами ОНР-П0 и ОНР-С0 или подобными АС сопротивлением 8 или 4 Ом других производителей.

Зона оповещения может быть расширена за счет подключения блоков «Рупор-БР» (не более 16 шт.).

Блок имеет возможность трансляции сигналов оповещения ГО и ЧС.

Блок поддерживает 5 уровней ограничения выходной мощности.

Блок обеспечивает контроль линии оповещения на обрыв и короткое замыкание с периодом не более 90 с при условии подключения не более 10 ОНР.

Конфигурирование блока осуществляется с помощью утилиты конфигурирования «UProg».

Блок рассчитан на круглосуточный режим работы.

Блок предназначен для работы в жилых, коммерческих и производственных зонах.

Блок является восстанавливаемым, периодически обслуживаемым изделием.

## 1.2 Технические характеристики

Таблица 1

Наименование характеристики		Значение
Количество входов питания		2
Напряжение источника питания, В постоянного тока		от 10,2...28,4
Ток потребления в дежурном режиме, А, не более		0,2
Ток потребления в режиме оповещения, А, не более		2,5
Время технической готовности блока к работе, с		3
Максимальная выходная мощность (при условии, что напряжение питания – не менее 18 В), Вт		40
Допустимый диапазон сопротивлений цепи подключения РО, Ом		4...22
Уровни ограничения выходной мощности		5
Сопротивление проводов, подключаемых к выходу «БР», Ом, не более		150
Общая продолжительность речевых сообщений, с		84
Количество сообщений		до 64
Энергонезависимый буфер событий		256
Датчик вскрытия корпуса		есть
Количество линий интерфейса RS-485	«Рупор исп.02»	1
	«Рупор исп.02 2RS485»	2
Степень защиты оболочки по ГОСТ 14254-2015		IP40
Устойчивость к механическим воздействиям по ОСТ 25 1099-83		категория размещения 3
Вибрационные нагрузки: - диапазон частот, Гц - максимальное ускорение, g		1-35 0,5
Диапазон рабочих температур, °С		от минус 10 до +55
Относительная влажность воздуха, %, при +40 °С		до 93
Масса блока, кг, не более		0,2
Габаритные размеры, мм	«Рупор исп.02»	102×107×39
	«Рупор исп.02 2RS485»	156×107×39
Время непрерывной работы блока		круглосуточно
Средняя наработка блока на отказ в дежурном режиме работы, ч, не менее		80000
Вероятность безотказной работы за 1000 ч		0,98758
Средний срок службы блока, лет		10

По устойчивости к электромагнитным помехам блок соответствует требованиям третьей степени жесткости соответствующих стандартов, перечисленных в Приложении Б ГОСТ Р 53325-2012.

Блок удовлетворяет нормам промышленных радиопомех, установленным для оборудования класса Б по ГОСТ 30805.22.

### 1.3 Состав изделия

Комплект поставки блока приведен в Таблице 2.

Таблица 2

Наименование		Количество
Блок речевого оповещения «Рупор исп.02» АЦДР.425541.001-02 или «Рупор исп.02 2RS485» АЦДР.425541.001-04		1 шт.
Упаковка		1 шт.
Винт-саморез 2,2×6,5 оц. DIN 7982		1 шт.
Комплект запасных частей и принадлежностей (ЗИП):		
Шуруп 1-3×25.016 ГОСТ 1144-80		3 шт.
Дюбель (под шуруп 6×30)		3 шт.
Оконечный резистор – 4,7К		1 шт.
Оконечный резистор – 8,2К	для блока «Рупор исп.02» АЦДР.425541.001-02	1 шт.
	для блока «Рупор исп.02 2RS485» АЦДР.425541.001-04	2 шт.
Документация		
Блок речевого оповещения «Рупор исп.02» АЦДР.425541.001-02 Руководство по эксплуатации		1 шт.

### 1.4 Устройство и работа

На плате блока имеются световые индикаторы, предназначенные для индикации режимов работы и состояния подключённых к нему внешних цепей, а также кнопка «Тест» и датчик вскрытия корпуса (для блока «Рупор исп.02» см. Рис. 1, для блока «Рупор исп.02 2RS485» см. Рис. 2).

Назначение индикаторов приведено в Таблице 3.

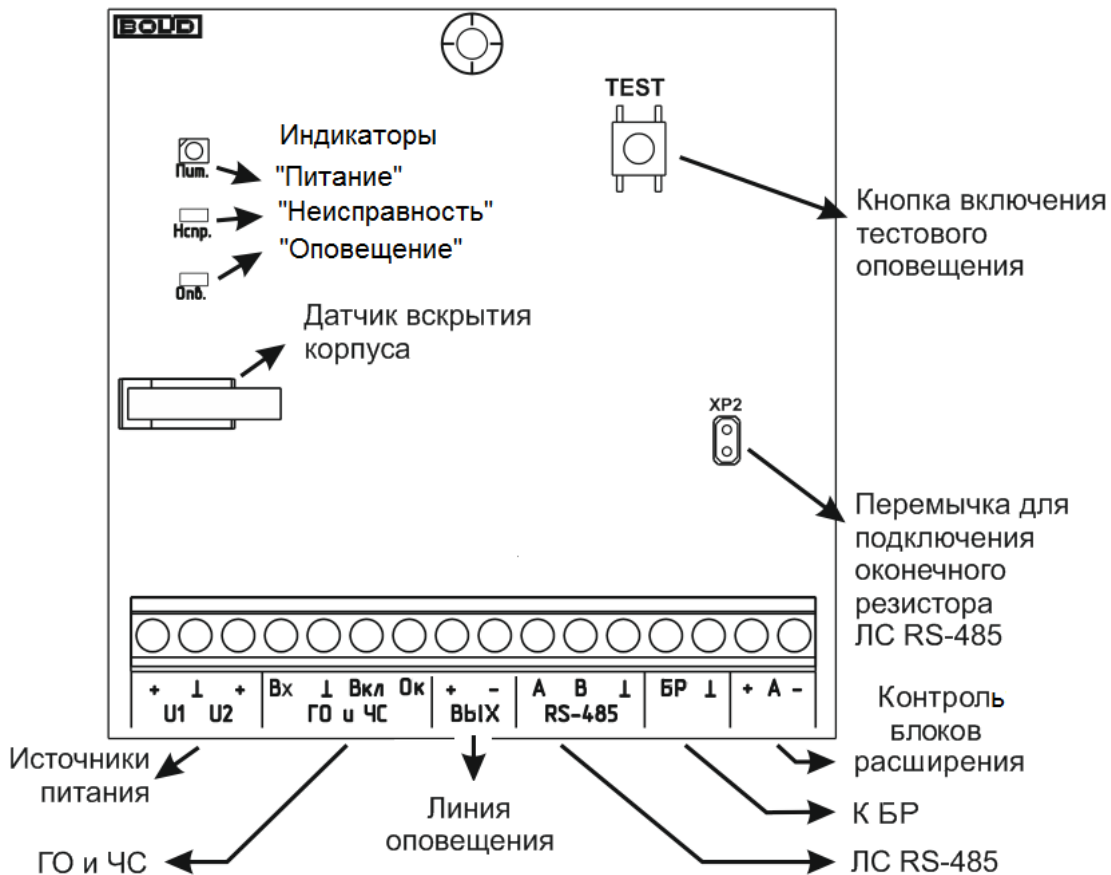


Рис. 1. Органы управления и индикации блока «Рупор исп.02»

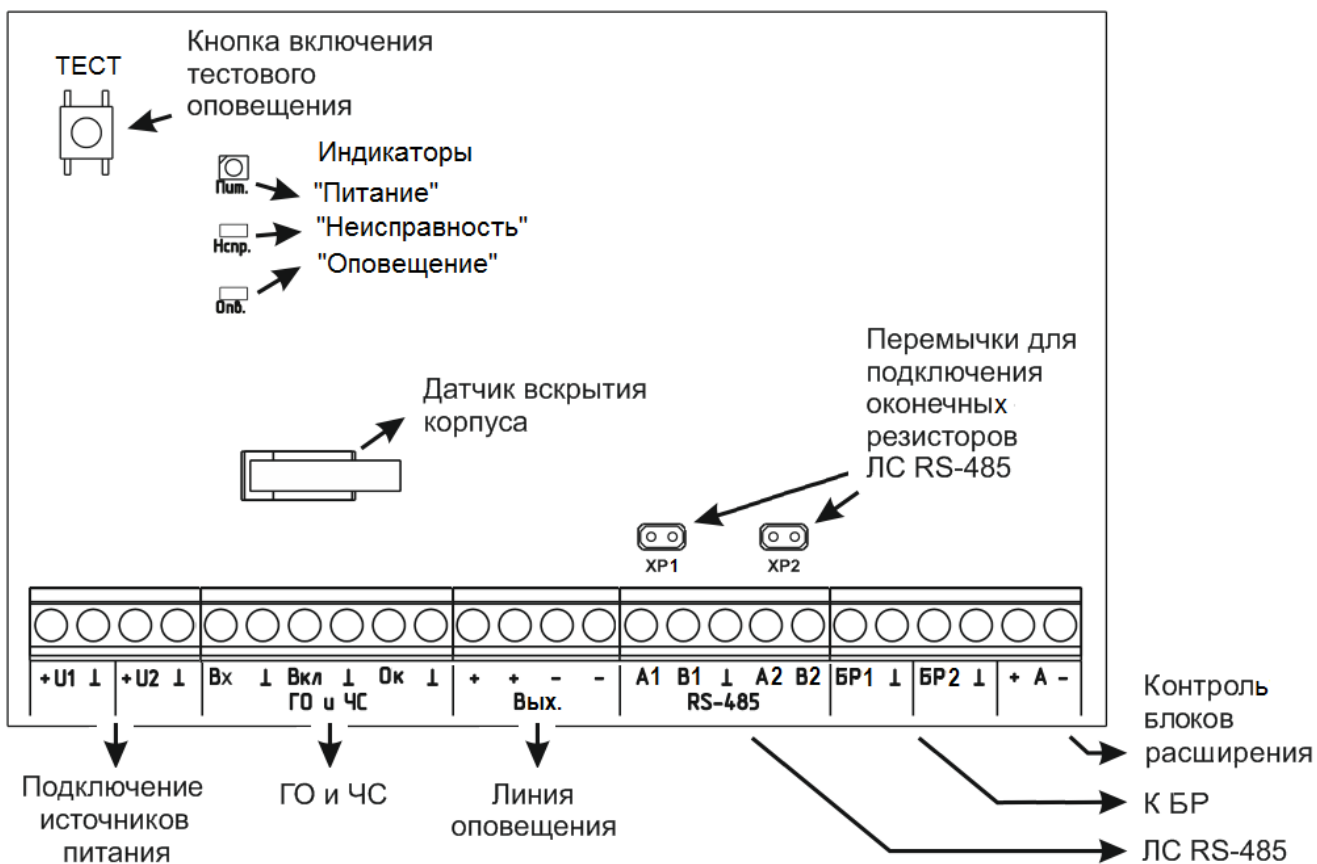


Рис. 2. Органы управления и индикации блока «Рупор исп.02 2RS485»

**Таблица 3. Назначение световых индикаторов**

<b>№</b>	<b>Название индикатора</b>	<b>Цвет свечения</b>	<b>Назначение</b>
1	ПИТАНИЕ	зелёный/жёлтый	Индикация наличия электропитания блока
2	НЕИСПРАВНОСТЬ	жёлтый	Общий индикатор режима «Неисправность»
3	ОПОВЕЩЕНИЕ	красный	Индикация режима «Оповещение», «Задержка оповещения»

Входы и выходы блока в системе ИСО «Орион»:

- Вход 0: состояние источников питания и датчика вскрытие корпуса;
- Вход 1: контроль дистанционный запуск речевого оповещения;
- Вход 2: контроль запуска трансляции ГО и ЧС;
- Выход 1 ... выход 4: виртуальные выходы оповещения с разными приоритетами (меньшему номеру выхода соответствует больший приоритет и наоборот);
- Выход 5: контроль линии оповещения;
- Выход 6 (6 и 8): контроль выхода «БР» («БР1» и «БР2»);
- Выход 7: цепь контроля блоков расширения «+А-».

Состояние источников питания:

- Блок обеспечивает контроль напряжений питания от источников, подключенных к клеммам «+ U1 -» и «+ U2 -».

Контроль состояния линии оповещения, линейного выхода и цепи контроля блоков расширения:

- Блок обеспечивает контроль линии оповещения и линейного выхода с периодом не более 90 с.
- Блок различает следующие состояния цепи подключения речевых оповещателей, определяемые их сопротивлением:

<b>«Норма»</b>	<b>«Обрыв»</b>	<b>«Короткое замыкание»</b>
$R_{цп} = R_{сх} \pm 10\%$	$R_{цп} > R_{сх} + 10\%$	$R_{цп} < R_{сх} - 10\%$

$R_{цп}$  – сопротивление цепи, определенное при очередной проверке

$R_{сх}$  – сопротивление цепи, сохраненное при определении «Контрольного сопротивления ЛО» (пункт «Настройка в UPROG»).

- Блок различает следующие состояния линейного выхода, определяемые сопротивлением подключенной к нему цепи:

<b>«Норма»</b>	<b>«Обрыв»</b>	<b>«Короткое замыкание»</b>
$R_{лв} = 8,2K \pm 10\%$	$R_{лв} > 12K$	$R_{лв} < 4,7K$

$R_{лв}$  – сопротивление цепи, подключенной к выходу «БР» блока.

- Блок различает следующие состояния цепи контроля блоков расширения, определяемое его сопротивлением:

<b>«Норма»</b>	<b>«Обрыв»</b>	<b>«Короткое замыкание»</b>
$R_{цк} = 4,7 \pm 20\%$	$R_{цк} > 10K$	$R_{цк} < 2K$

$R_{цк}$  – сопротивление цепи контроля блоков расширения.

Состояние «Обрыв» цепи контроля блоков расширения устанавливается при неисправности любого из блоков расширения, подключенных к выходу «+А-» или в случае обрыва непосредственно самой цепи контроля блоков расширения (при условии, что в конфигурации «Рупора исп.02» или «Рупор исп.02 2RS485» включен режим «Контроль БР»).

### **Режимы работы блока:**

Блок обеспечивает работоспособность в следующих режимах работы:

- «Дежурный режим» (режим покоя);
- «Неисправность»;
- «Оповещение»;
- «Обучения».

Блок находится в дежурном режиме, когда все контролируемые цепи входов и выходов находятся в состоянии «Норма».

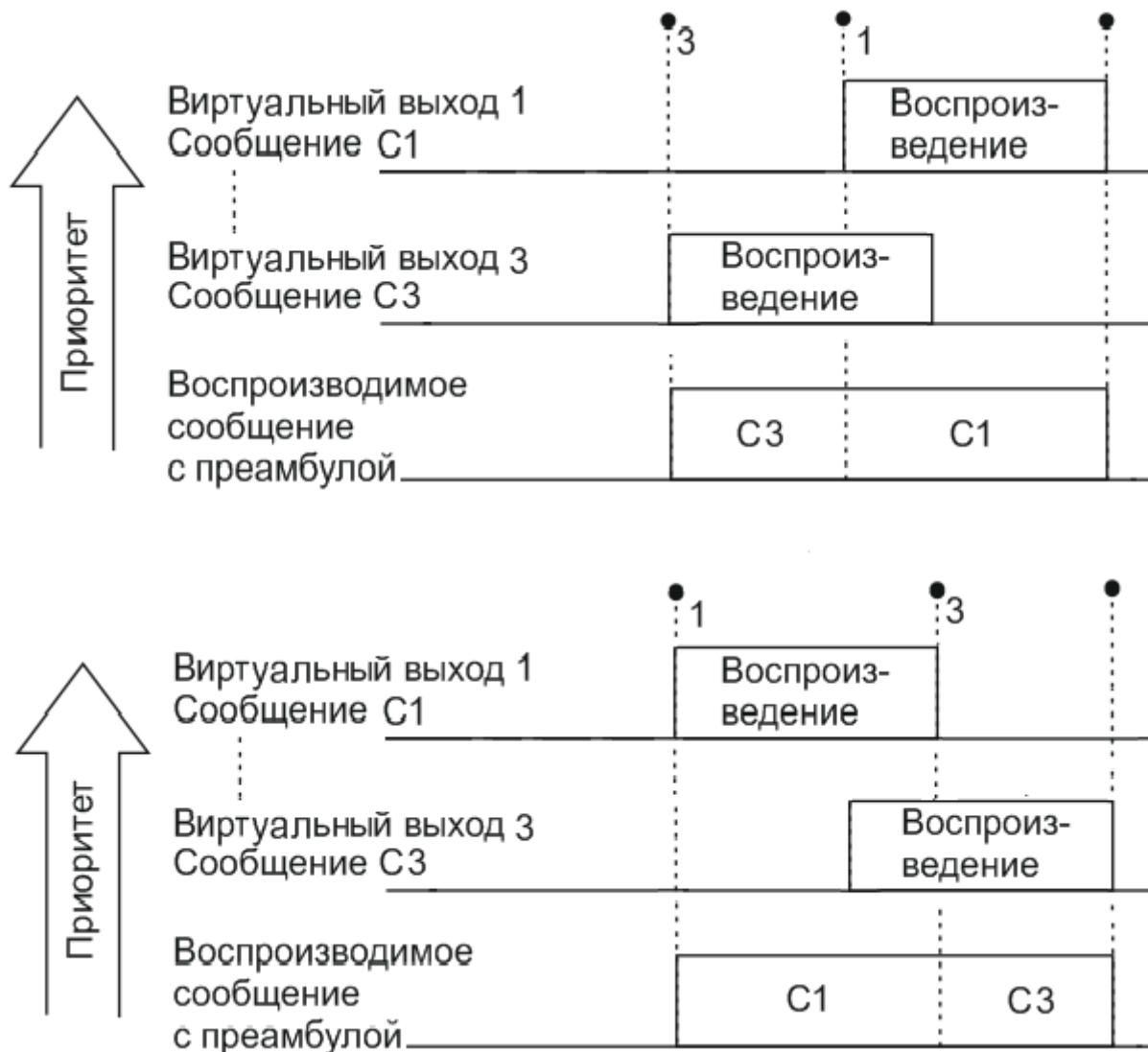
Блок переходит в режим «Неисправность» при возникновении любой неисправности:

- КЗ или обрыве цепи подключения РО (при этом формируется событие «Короткое замыкание цепи выхода» или «Обрыв цепи выхода»);
- КЗ или обрыве любой из цепей подключения блоков расширения или цепи контроля блоков расширения: «+А-»; «БР1», «БР2» (для блока «Рупор исп.02 2RS485»), «БР» (для блока «Рупор исп.02»), если в конфигурации блока установлен режим «Контроль БР» (при этом формируется событие «Короткое замыкание цепи выхода» или «Обрыв цепи выхода»);
- при напряжении питания блока менее 10 В или более 28 В (при этом формируется событие «Неисправность источника питания»);
- вскрытии корпуса блока (при этом формируется событие «Взлом корпуса»);
- отсутствии связи по любой из двух ЛС RS-485 у блока «Рупор исп.02 2RS485» или у единственной ЛС RS-485 у блока «Рупор исп.02» в течение времени более 15 с.

Блок возвращается в дежурный режим после устранения всех неисправностей (при закрытии корпуса формируется событие «Восстановление корпуса»; при изменении напряжения питания до нормальных значений – «Восстановление источника питания»; при устранении КЗ или обрыва линий РО, «+А-», «БР», «Контроль БР» ... формируется событие «Восстановление цепи выхода»).

Блок переходит в режим «Оповещение»/«Задержка оповещения» при получении команды «Пуск речевого оповещения» от сетевого контроллера с указанием следующих параметров: номера виртуального выхода, номера сообщения, времени и задержки воспроизведения или при нажатии кнопки «Тест» на плате блока (при этом формируются события «Пуск РО», «Задержка пуска РО» и «Отмена пуска РО»).

При получении нескольких команд «Пуск речевого оповещения» с разными номерами виртуальных выходов воспроизведение звуковых фрагментов производится с учетом приоритетов этих выходов, а так же длительностей и задержек воспроизведения каждого из них. Выход с наименьшим номером имеет наивысший приоритет.



**Рис. 3.** Пример воспроизведения нескольких сообщений

В режиме оповещения блок воспроизводит предварительно записанные звуковые сообщения. Каждое сообщение состоит из двух звуковых фрагментов: преамбулы и непосредственно речевого сообщения.

При нажатии и удерживании в течение 3 с кнопки «Тест» на плате блока воспроизводится звуковое сообщение с номером 1 на минимальном уровне выходной мощности. Для увеличения уровня выходной мощности до значения заданного в конфигурации блока необходимо во время воспроизведения сообщения дополнительно кратковременно нажать кнопку «Тест» на плате блока.

Воспроизведение прекращается:

- по истечении времени оповещения;
- получении от сетевого контроллера команды «Останов речевого оповещения»;
- при нажатии и удержании кнопки «Тест» в течение более 3 с (только для выхода из тестового режима оповещения).

Режим обучения предназначен для записи в память блока контрольного сопротивления ЛО и дальнейшего контроля состояния линии оповещения. Вход в режим обучения осуществляется с помощью набора кодовой комбинации из длинного, трех коротких и еще одного длинного нажатия на датчике вскрытия корпуса. Под длинным нажатием подразумевается удержание

датчика вскрытия корпуса в состоянии «нажато» в течение не менее 1,5 с. Под коротким нажатием подразумевается удержание датчика вскрытия корпуса в состоянии «нажато» в течение 0,1–0,5 с. Пауза между нажатиями должна быть не менее 0,1 с и не более 0,5 с.

Сопrotивление ЛО при этом не должно быть менее 4 и более 22 Ом. В противном случае контрольное сопротивление ЛО в память блока не записывается.

Режим обучения индицируется последовательностью вспышек красного цвета индикатора «Оповещения» в случае успешной записи контрольного сопротивления ЛО или последовательностью вспышек желтого цвета индикатора «Неисправность», если результат записи – отрицательный.

---

 *Так же контрольное сопротивление ЛО может быть записано с помощью программы Uprog (см. пункт «Настройка в Uprog»*

---

### **Индикация блока:**

Индикатор «Питание» отображает наличие и уровень напряжения на входах «+U1-» и «+U2-». Постоянное зеленое свечение индикатора означает, что напряжение на обоих входах присутствует и находится в диапазоне 10...28 В. Желтое прерывистое свечение с частотой 1 Гц означает, что напряжение отсутствует или выходит за пределы диапазона 10...28 В хотя бы на одном из входов питания (индикация зависит так же от режима «Контроль двух вводов питания» в конфигурации блока).

Индикатор «Неисправность» служит для отображения любой из нештатных ситуаций блока, таких как:

- КЗ или обрыв цепи подключения РО;
- КЗ или обрыв цепей подключения блоков расширения или цепи контроля блоков расширения («+А-»; «БР1», «БР2» блока «Рупор исп.02 2RS485» или «БР» блока «Рупор исп.02»), а также неисправности любого из блоков расширения, подключенных к данному блоку, если в конфигурации установлен режим «Контроль БР»;
- вскрытие корпуса блока;
- перерыв обмена данными по линии связи RS-485 в течение времени более 15 с.

Индикатор «Оповещение» служит для отображения соответствующего режима работы блока. Во время задержки оповещения индикатор светится прерывисто красным цветом; в течение трансляции речевого оповещения – светится красным цветом непрерывно. В дежурном режиме работы блока индикатор выключен.

**Примечание:** дополнительно с помощью индикатора «Оповещение» индицируются кратковременные нажатия кнопки «Тест» и датчика вскрытия корпуса, например, при наборе кодовых комбинаций в виде однократных вспышек красного цвета.

Соответствие между режимами работы блока и состоянием индикаторов приведено в Таблице 4.

Таблица 4

Режим работы блока	Состояние индикатора
<b><i>Индикатор «Питание» (зелёный, жёлтый)</i></b>	
«Дежурный»	Непрерывное свечение зелёного индикатора
«Неисправность»:	
– Напряжение источников питания не в норме	Вспышки жёлтого индикатора с частотой 0,5 Гц
<b><i>Индикатор «Неисправность» (жёлтый)</i></b>	
«Неисправность»:	
– КЗ или обрыв ЛО, КЗ или обрыв выхода контроля «+А-», выхода «БР» («БР1», «БР2») (если установлен режим «Контроль БР»);	Вспышки с частотой 0,5 Гц
– корпус блока вскрыт;	
– отсутствие связи по ЛС RS-485 в течение не менее 15 с.	
Прочие режимы	Выключен
<b><i>Индикатор «Оповещение» (красный)</i></b>	
«Задержка запуска речевого оповещения»	15 с и более – 1 Гц 5...15 с – 2 Гц 5 с и менее – 4 Гц
«Запуск речевого оповещения»	Непрерывное свечение
Прочие режимы	Выключен

Тестирование речевого оповещения с помощью кнопки «ТЕСТ»:

Для запуска тестирования речевого оповещения предусмотрена кнопка «ТЕСТ», расположенная на плате блока (см. Рис. 1 и Рис. 2).

- Включение речевого оповещения осуществляется нажатием и удержанием кнопки «ТЕСТ» на плате блока в течение времени более 3 секунд;
- Выключение речевого оповещения – с помощью повторного нажатия и удержания кнопки «ТЕСТ» на плате блока в течение времени более 3 секунд;
- Переключение между минимальным и рабочим (настроенным в UProg) уровнем воспроизводимого сигнала осуществляется кратковременным (менее 1 с) нажатием кнопки «ТЕСТ» на плате блока.

При включении речевого оповещения с помощью кнопки «ТЕСТ» воспроизводится речевое сообщение под номером 1 на минимальном уровне ограничения мощности.

## 1.5 Средства измерения, инструменты и принадлежности

При монтажных, пусконаладочных работах и при обслуживании изделия необходимо использовать приведенные в Таблице 5. Приборы, инструменты и принадлежности.

Таблица 5

Наименование	Характеристики
Мультиметр цифровой	Измерение переменного и постоянного напряжения до 500 В, тока до 5 А, сопротивления до 2 МОм
Отвёртка плоская	3.0×50 мм
Отвёртка крест	2×100 мм
Бокорезы	160 мм
Плоскогубцы	160 мм

## 1.6 Маркировка и пломбирование

Каждый блок имеет маркировку, которая нанесена на тыльной стороне корпуса.

Маркировка содержит: наименование прибора, его десятичный номер, заводской номер, год и квартал выпуска, знаки соответствия продукции.

## 1.7 Упаковка

Прибор совместно с ЗИП и руководством по эксплуатации упакован в индивидуальную картонную коробку.

# 2 Использование по назначению

## 2.1 Эксплуатационные ограничения

Конструкция блока не предусматривает его использование в условиях воздействия агрессивных сред, пыли, а также во взрывопожароопасных помещениях.

Качество функционирования блока не гарантируется, если электромагнитная обстановка в месте его установки не соответствует условиям эксплуатации, указанным в разделе 1.2 настоящего руководства.

## 2.2 Подготовка изделия к использованию

### 2.2.1 Меры безопасности при подготовке изделия

– конструкция блока удовлетворяет требованиям пожарной и электробезопасности, в том числе в аварийном режиме по ГОСТ 12.2.007.0-75 и ГОСТ 12.1.004-91;

– блок не имеет цепей, находящихся под опасным напряжением;

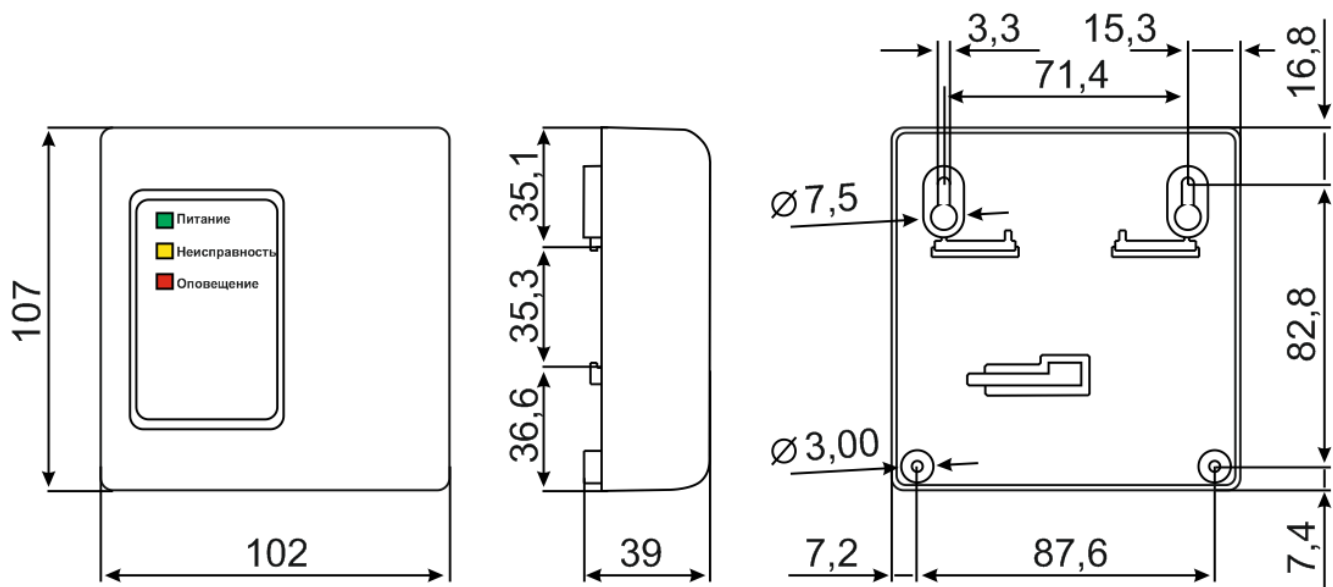
– монтаж, установку, техническое обслуживание производить при отключенном напряжении питания блока;

– монтаж и техническое обслуживание блока должны производиться лицами, имеющими квалификационную группу по технике безопасности не ниже третьей.

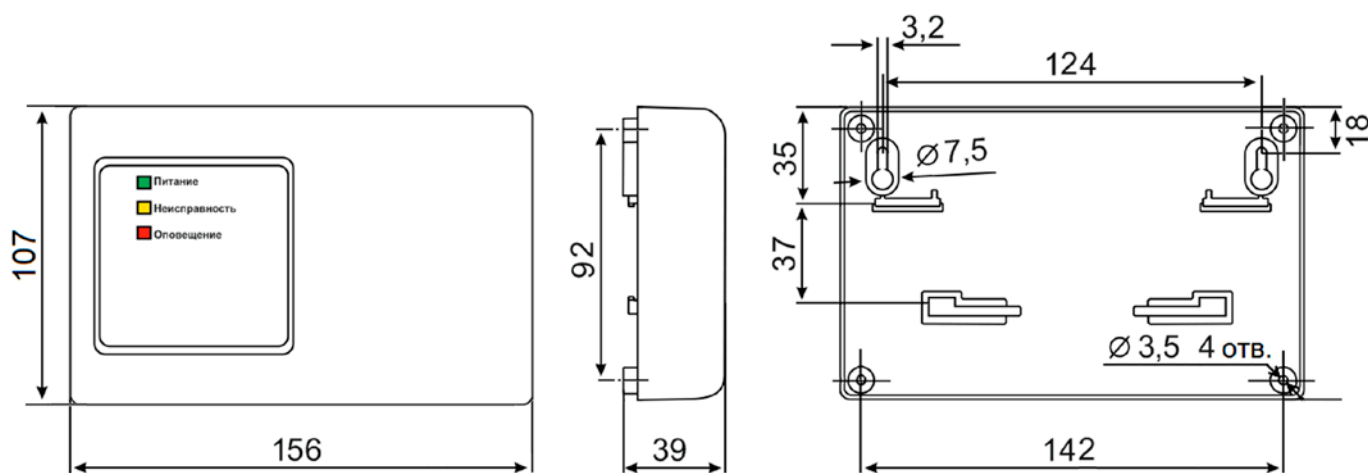
### 2.2.2 Конструкция блока

На лицевой панели блока расположены индикаторы: «Питание», «Неисправность» и «Оповещение».

Габаритные и установочные размеры для блоков представлены на Рис. 4, Рис. 5.



**Рис. 4.** Внешний вид, габаритные и установочные размеры «Рупор исп.02»



**Рис. 5.** Внешний вид, габаритные и установочные размеры «Рупор исп.02 2RS485»

### 2.2.3 Монтаж блока

Конструкция блока предусматривает его эксплуатацию при установке на стене или иной вертикальной поверхности.

Допускается использование монтажных устройств (шкафов, боксов и т.п.). При смежном расположении блоков расстояние между ними по вертикали и горизонтали должно быть не менее 10 мм.

Для крепления блока в основании его корпуса имеются два выреза для навешивания на шурупы и отверстия для дополнительной фиксации. Разметка для крепления блоков приведена на Рис. 4, Рис. 5.

### 2.2.4 Подключение блока

Вскрыть упаковку, провести внешний осмотр блока и убедиться в отсутствии механических повреждений; проверить комплектность блока.



**После транспортировки перед включением блок должен быть выдержан без упаковки в нормальных условиях не менее 24 ч.**

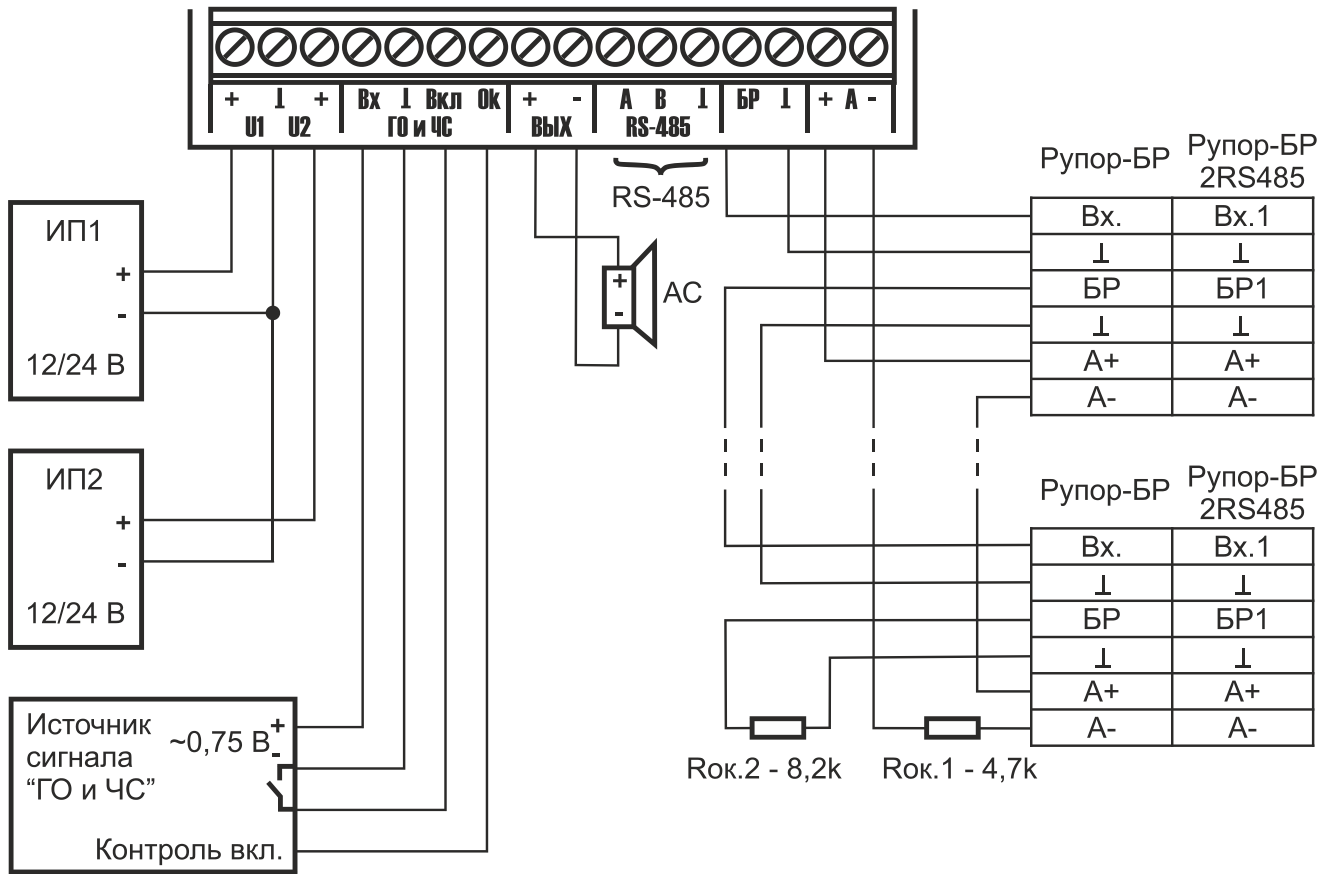


Рис. 6. Схема подключения блока «Рупор исп.02»

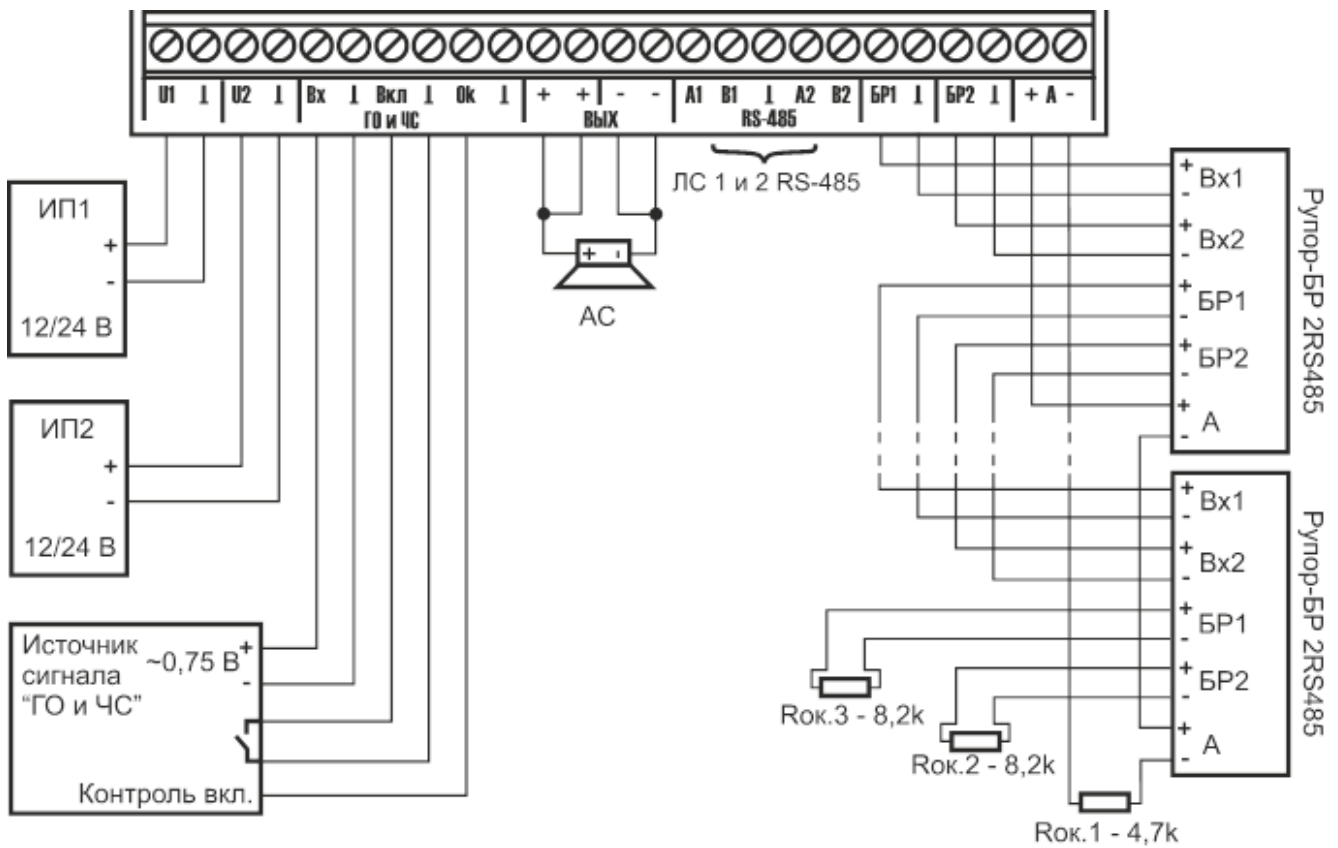


Рис. 7. Схема подключения блока «Рупор исп.02 2RS485»

К клеммам «А1», «В1» и «А2», «В2» подключить линии интерфейсов RS-485 для работы с сетевым контроллером (интерфейс RS-485 выполнен с возможностью подключения двух линий для обеспечения создания резервированного канала обмена данными). Если блок не является первым или последним в линии интерфейса, то необходимо удалить перемычки подключения оконечных резисторов ЛС RS-485 (см. Рис. 1 и Рис. 2).



---

***Каждый блок, включаемый в сеть ИСО «Орион», должен иметь уникальный адрес.***

---

Подключить источник сигнала «ГО и ЧС» (если требуется) к соответствующим клеммам на плате блока, соблюдая полярность. Включение трансляции сигнала «ГО и ЧС» осуществляется замыканием клемм «Вкл» и «Общий». Подтверждение включения сигнала «ГО и ЧС» на клемме «Ок» выполнено по схеме «открытый коллектор» и имеет низкий активный уровень.

В случае использования блоков расширения подключить выходы «БР1» и «БР2» к входам «Вх.1» и «Вх.2» данных блоков. В конце линий установить оконечные резисторы 8,2 Ком. Далее соединить все входы «+ А -» блоков расширения последовательно через оконечный резистор 4,7 КОм и подключить их к выходу контроля блоков расширения, как показано на Рис. 6 и Рис. 7.



---

***Для подключения источника сигнала «ГО и ЧС», а так же блоков расширения рекомендуется использовать экранированный провод.***

---

К клеммам «+ ВЫХ -» подключить акустические системы.

---

***Внимание!***



***Выход линии оповещения блока предназначены для подключения низкоомных (без входного трансформатора) РО без разделительных конденсаторов.***

***Перед включением оповещения необходимо убедиться в правильной установке параметра «Выходная мощность, Вт» в конфигурации блока.***

---

К клеммам «+ U1 -» и «+ U2 -» подключить источники питания 12 или 24 В.

Включить источники питания.

Включить тестовое оповещение с помощью кнопки «Тест».

Убедиться в том, что тестовое сообщение звучит из всех акустических извещателей подключенных к блоку.

Выключить тестовое оповещение с помощью кнопки «Тест».

Закрыть крышку блока.

Изменить сетевой адрес блока и, при необходимости, другие параметры конфигурации (см. главу «Настройка в Uprog»).

Если монтаж произведен правильно – блок должен перейти в дежурный режим.

### 2.2.5 Настройка блока

Блок имеет три группы конфигурационных параметров:

- параметры сообщений, приведены в Таблице 6;
- параметры звуковых фрагментов, приведены в Таблице 7;
- системные параметры, приведены в Таблице 8.

Таблица 6

Параметр	Описание	Диапазон значений	Значение по умолчанию
Номер сообщения	Порядковый номер сообщения	1...64	
Название сообщения	Строка для идентификации сообщения при конфигурировании блока	Длина строки – 16 символов	
Преамбула	Номер звукового фрагмента, содержащего сигнал привлечения внимания	0...255*	
Речевое сообщение	Номер звукового фрагмента, содержащего речевое сообщение	1... 255	
Пауза	Определяет интервал времени между воспроизведением сообщений, а также между воспроизведением преамбулы и сообщения	10...255 секунд	10

\* - Если номер звукового фрагмента для преамбулы равен нулю, то сообщение воспроизводится без преамбулы.

Таблица 7

Параметр	Описание	Диапазон значений	Значение по умолчанию
Номер фрагмента	Порядковый номер звукового фрагмента	1...255	
Путь к фрагменту	Служит только для выбора звукового файла из памяти компьютера для дальнейшей загрузки его в память блока	Путь к звуковому файлу в памяти компьютера (отображается только при добавлении новых файлов)	
Название фрагмента	Строка для идентификации фрагмента при конфигурировании блока	Длина строки – 16 символов	
Размер фрагмента	Длительность звучания, с	0...84 с	

Таблица 8



Параметр	Описание	Диапазон значений	Значение по умолчанию
Контроль двух вводов питания	Определяет условие перехода блока в состояние «Неисправность» в зависимости от напряжений на обоих входах питания (см. п. 5.1)	Вкл./выкл.	Вкл.
Контроль БР	Разрешает/запрещает формирование событий при изменении состояний линейного выхода и выхода контроля блоков расширения, БР	Вкл./выкл.	Вкл.
Приоритет входа «ГО и ЧС»	Определяет трансляцию звукового сигнала с входа «ГО и ЧС» или звукового фрагмента из памяти блока при одновременном включении режима «Оповещения» и наличии сигнала на соответствующем входе.	Вкл./выкл.	Вкл.
Импеданс, Ом	Выбор импеданса АС	4 или 8	8
Выходная мощность, Вт	Уровни ограничения выходной мощности, Вт	2, 5, 10, 20, 40	40
Сетевой адрес	Определяет адрес блока при подключении к интерфейсу RS-485	1–127	127
Пауза ответа	Определяет значение паузы ответа блока на запрос сетевого контроллера	0–20 мс с шагом 0,125 мс	0 мс

☞ Текущие значения параметров «Сетевой адрес» и «Пауза ответа» блока могут быть сброшены на заводские (значения по умолчанию) при наборе кодовой комбинации из трёх длинных и одного короткого нажатия на датчике вскрытия корпуса. Под длинным нажатием подразумевается удержание датчика вскрытия корпуса в состоянии «нажато» в течение не менее 1,5 с. Под коротким нажатием подразумевается удержание датчика вскрытия корпуса в состоянии «нажато» в течение 0,1–0,5 с. Пауза между нажатиями должна быть не менее 0,1 с и не более 0,5 с.

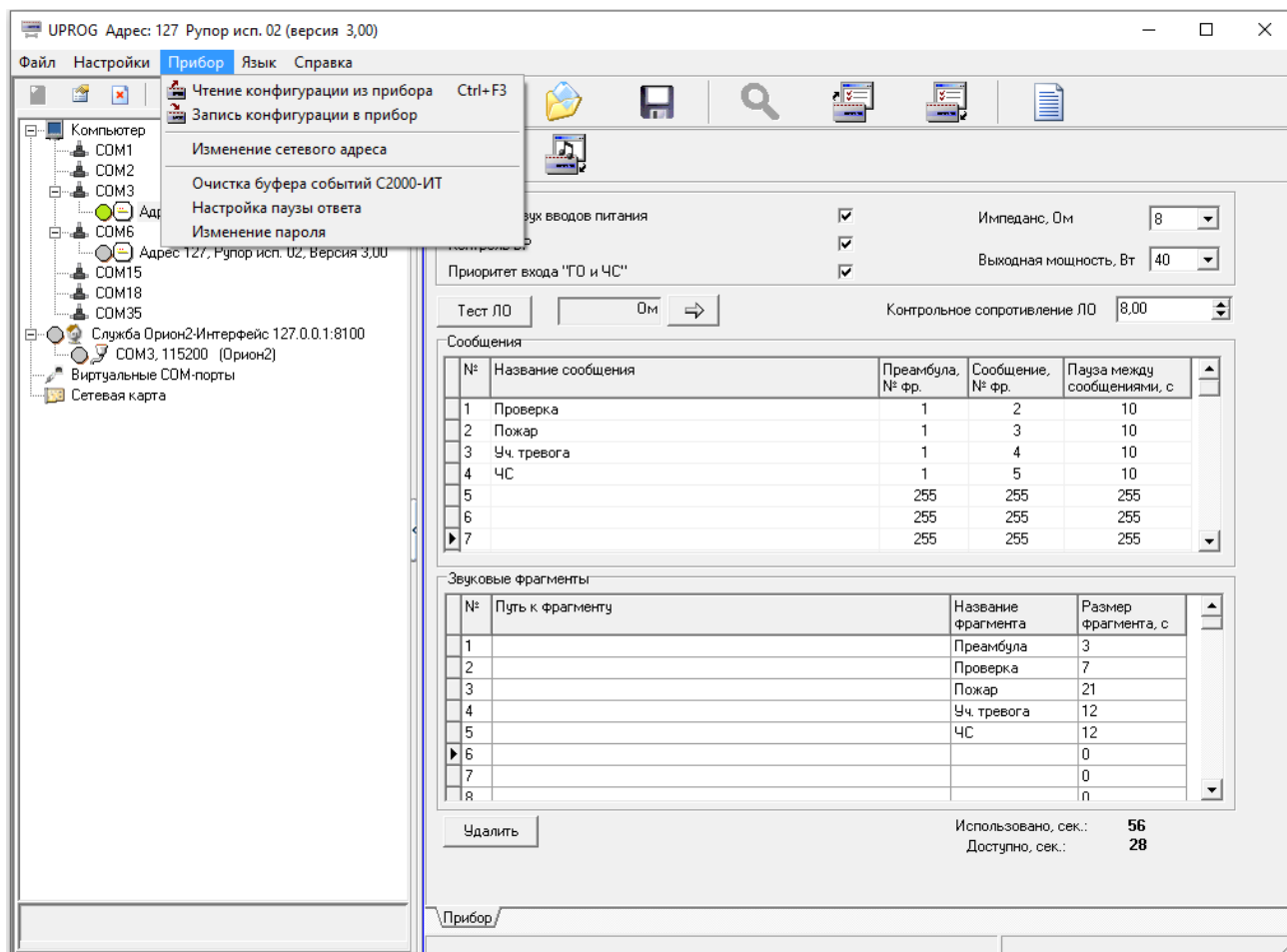
### Настройка в Uprog

Для настройки блока на конкретный вариант использования необходимо задать/изменить значения конфигурационных параметров, хранящихся в его энергонезависимой памяти.

Для изменения параметров конфигурации блока используется программа «Uprog». Для подключения блока к компьютеру используется преобразователь интерфейсов «С2000-USB» или «USB-RS485». Также могут быть использованы пульты «С2000М» и «С2000М исп.02» или ППКУП «Сириус». Подключение к ПК подробно описано в РЭ на «С2000М», «С2000М исп.02» и «Сириус». Последняя версия программы «Uprog», а также дополнительная информация по использованию блока доступна в Интернете по адресу [bold.ru](http://bold.ru).

После запуска программы «UProg» необходимо выбрать последовательный порт, к которому подключен блок (через преобразователь или через пульт), и запустить поиск приборов кнопкой . Затем прочитать текущую конфигурацию найденного таким образом блока «Рупор исп.02» (появится слева), предварительно выделив его и нажав кнопку «Чтение конфигурации из прибора» .


Окно программы «UProg.exe» показано на Рис. 8. В этом окне задаются параметры текущего блока (выделен слева), параметры его сообщений и звуковых фрагментов.





**Рис. 8.** Основное окно программы «UProg»

Кнопки «Тест ЛО» и « $\leftrightarrow$ » служат для измерения и последующей записи в память блока контрольного сопротивления ЛО, которое в дальнейшем будет контролироваться блоком для выдачи событий «Обрыв цепи выхода», «КЗ цепи выхода» и «Восстановление цепи выхода».

---

 **Так же контрольное сопротивление ЛО может быть записано в режиме обучения блока (см. 1.4).**

---

Для работы со звуковыми фрагментами сначала необходимо прочитать содержимое звуковой памяти блока, нажав кнопку . После изменения/добавления звуковых фрагментов необходимо записать новое содержимое звуковой памяти нажатием кнопки .

Для блоков версии 3.00 и выше чтение и запись звуковых фрагментов производится только с помощью программы UProg, начиная с версии 4.1.9 и только по линии «Служба Орион2-Интерфейс».

---

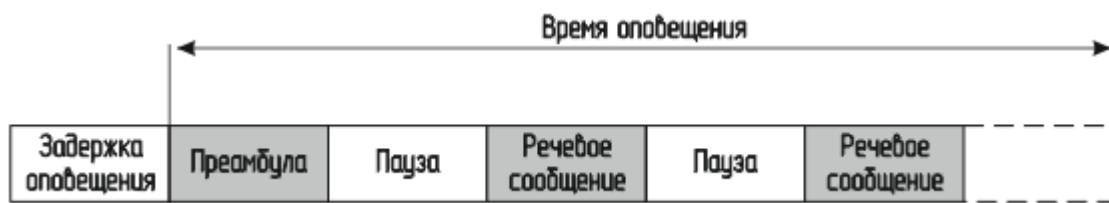
**В качестве звуковых фрагментов используются WAV-файлы, которые должны иметь следующий формат:**



- кодирование – Windows PCM (без сжатия);
- разрядность – 16 бит;
- частота дискретизации – 16 кГц;
- количество каналов – 1 (моно).

---

Кнопка «Удалить», расположенная ниже окна «Звуковые фрагменты», служит для удаления выделенного звукового фрагмента из памяти блока.



**Рис. 9.** Структура сообщения

Изменение системных параметров блока (сетевой адрес и пауза ответа) производится через одноимённые пункты меню «Прибор», расположенного в верхней части окна программы.

#### 2.2.6 Использование изделия

К работе с изделием допускается персонал, изучивший настоящее руководство и получивший удостоверение о проверке знаний правил по техники безопасности.

Блоки предназначены для работы с ППКУП «Сириус», пультом контроля «С2000М» и «С2000М исп.02» или персональным компьютером с установленным ПО АРМ «Орион Икс» / «Орион Про».

#### 2.2.7 Проверка работоспособности

Проверку работоспособности произвести согласно п. 3.4 настоящего руководства.

#### 2.2.8 Действия в экстремальных ситуациях

---

**Внимание!**



В случае обнаружения в месте установки изделия искрения, возгорания, задымленности, запаха горения изделие должно быть обесточено и передано в ремонт.

---

#### 2.2.9 Возможные неисправности и способ устранения

Перечень возможных неисправностей и способов устранения приведён в Таблице 9.

Наименование неисправности	Вероятная причина	Способы устранения
При включении питания блока не горит ни один из светодиодов	Перепутана полярность питания блока	Исправить подключение питания
Блок не обнаруживается сетевым контроллером системы «Орион»	<ol style="list-style-type: none"> <li>1) Неисправны обе линии интерфейса.</li> <li>2) Перепутаны линии А1, В1 и А2, В2 интерфейсов.</li> <li>3) Неверно установлены переключки, подключающие согласующие резисторы.</li> <li>4) Несколько приборов имеют одинаковый сетевой адрес</li> </ol>	<ol style="list-style-type: none"> <li>1) Найти и устранить неисправность.</li> <li>2) Найти и устранить неисправность.</li> <li>3) Согласующая нагрузка должна быть подключена на первом и на последнем приборах (блоках) в линии.</li> <li>4) Сетевые адреса должны быть уникальными. Изменить сетевые адреса</li> </ol>
Не включается режим оповещения на блоках Рупор-БР, подключенных к выходу БР данного блока	Один или несколько блоков Рупор-БР неправильно подключены к линиям БР1 и БР2 (перепутана полярность)	Исправить подключение данных блоков к линиям БР1 и БР2

### 3 Техническое обслуживание изделия

#### 3.1 Общие указания

Техническое обслуживание блока производится по следующему плану:

Таблица 10

Перечень работ	Периодичность
Осмотр блока	1 мес.
Контроль функционирования блока	3 мес.

#### 3.2 Меры безопасности

Техническое обслуживание блока должно производиться лицами, имеющими квалификационную группу по электробезопасности не ниже второй.

#### 3.3 Порядок технического обслуживания изделия

Работы по плановому техническому обслуживанию включают в себя:

- Осмотр блока включает в себя проверку отсутствия механических повреждений, надежность крепления, состояние внешних монтажных проводов, контактных соединений;
- Контроль функционирования блока производится согласно методике, приведенной в п. 3.4.



#### **Внимание!**

Извлечение платы прибора из корпуса автоматически аннулирует гарантийные обязательства изготовителя.

### 3.4 Проверка работоспособности изделия

Проверить правильность подключения к блоку источников питания, линии связи и оконечных резисторов в соответствии с Таблицей 11 (при необходимости исправить). Так же для проведения проверки блок должен быть предварительно сконфигурирован с помощью программы «UProg.exe» (должны быть установлены режимы «Контроль двух вводов питания» и «Контроль БР», а также значение сопротивления ЛО должно соответствовать нагрузке, подключенной к клеммам «+ВЫХ-», см. п. 2.2.4).

**Таблица 11**

Клеммы на плате блока	Назначение	Подключаемое оборудование
«U1» и U2»	Подключение источника питания	Источник питания постоянного тока напряжением 12 или 24 В
«+ ВЫХ -»	Выход подключения АС	АС мощностью не ниже 2 Вт
«+ А -»	Вход контроля блоков расширения	Рок. = 4,7К
«Рупор исп.02 2RS485»		
«БР1» и «БР2»	Выходы для подключения блоков расширения	Рок. = 8,2К (2 шт.)
«А1, В1» и «А2, В2»	Линии связи RS-485	ЛС 1 и 2 RS-485, подключенные к пульту «С2000М исп.02» или «С2000М», или ППКУП «Сириус»
«Рупор исп.02»		
«БР»	Вход для подключения блоков расширения	Рок. = 8,2К
«А», «В»	Линия связи RS-485	ЛС RS-485, подключенные к пульту «С2000М исп.02» или «С2000М», или ППКУП «Сириус»

Закрывать крышку блока и включить питание. Индикация блока должна соответствовать дежурному режиму работы:

- «Питание» – зелёный индикатор постоянно включен.
- «Неисправность» – индикатор выключен.
- «Оповещение» – индикатор выключен.

Проверка контроля источников питания:

- Отключить источник питания от клеммы «U1». На индикаторе «Питание» проконтролировать индикацию неисправности питания (вспышки индикатора питания желтым цветом с частотой 0,5 Гц).

- Подключить источник питания к клемме «U1». Индикация должна измениться на постоянное свечение зеленым цветом.
- Повторить проверку с отключением источника питания, подключенного к клемме «U2».

Контроль линии оповещения:

- Замкнуть перемычкой клеммы «+Вых-» и проконтролировать переход блока в режим «Неисправность» (должно наблюдаться прерывистое свечение индикатора «Неисправность» желтым цветом с частотой 0,5 Гц).
- Привести контакты «Вых» в исходное состояние и проконтролировать переход блока в дежурный режим.

Контроль блоков расширения:

- Замкнуть перемычкой клеммы «+ А -» и проконтролировать переход блока в режим «Неисправность» (должно наблюдаться прерывистое свечение индикатора «Неисправность» желтым цветом с частотой 0,5 Гц).
- Привести контакты «+А-» в исходное состояние и проконтролировать переход блока в дежурный режим.
- Замкнуть перемычкой клеммы «БР1» (у блока «Рупор исп.02 2RS485») или «БР» (у блока «Рупор исп.02») и «общий», и проконтролировать переход блока в режим «Неисправность» (должно наблюдаться прерывистое свечение индикатора «Неисправность» желтым цветом с частотой 0,5 Гц). Повторить данную операцию с клеммами «БР2» и «общий» (только для блока «Рупор исп.02 2RS485»).
- Привести контакты «БР1» («БР») и «общий», а так же «БР2» и «общий» в исходное состояние, и проконтролировать переход блока в дежурный режим.

Контроль оповещения:

- Нажать и удерживать в течение не менее 3 с кнопку «Тест» на плате блока. При этом должно начаться воспроизведение 1-го сообщения записанного в память блока на минимальном уровне громкости, а индикация должна перейти в тестовый режим (попеременное свечение всех индикаторов).
- Выход «Оповещение» исправен, если наблюдается четкая слышимость речевого сообщения.
- Выключение речевого оповещения производится повторным нажатием и удерживанием в течение не менее 3 с кнопки «Тест» на плате блока (индикация при этом должна вернуться в дежурный режим).

Контроль линии связи RS-485:

- Для проверки работоспособности линий связи RS-485 необходимо сначала подключить клеммы «А1» и «В1» блока «Рупор исп.02 2RS485» или «А» и «В» блока «Рупор исп.02» к линии связи, и запросить с пульта «С2000М исп.02» или «С2000М» или ППКУП «Сириус» информацию о приборе с адресом, соответствующем блоку, а затем повторить данную процедуру с клеммами «А2» и «В2» (только для блока «Рупор исп.02 2RS485»).

### 3.5 Техническое освидетельствование

Технического освидетельствования изделия не предусмотрено.

### 3.6 Консервация (расконсервация, переконсервация)

Консервация изделия не предусмотрена.

## 4 Текущий ремонт

Текущий ремонт неисправного изделия производится на предприятии-изготовителе или в авторизованных ремонтных центрах. Отправка изделия для проведения текущего ремонта оформляется в соответствии с СТО СМК 8.5.3-2015, размещённом на нашем сайте <https://bolid.ru/support/remont/>.



---

### Внимание!

Оборудование должно передаваться для ремонта в собранном и чистом виде, в комплектации, предусмотренной технической документацией.

Претензии принимаются только при наличии приложенного рекламационного акта с описанием возникшей неисправности.

---

Выход изделия из строя в результате несоблюдения потребителем правил монтажа или эксплуатации не является основанием для рекламации и гарантийного ремонта.

Рекламации направлять по адресу:

АО НВП «Болид», Россия, 141070, Московская область, г. Королёв, ул. Пионерская, 4.

Тел.: +7 (495) 775-71-55, электронная почта: [info@bolid.ru](mailto:info@bolid.ru).

При затруднениях, возникших при эксплуатации изделия, рекомендуется обращаться в техническую поддержку по телефону +7 (495) 775-71-55 или по электронной почте [support@bolid.ru](mailto:support@bolid.ru).

## 5 Хранение

В транспортной таре допускается хранение при температуре окружающего воздуха от минус 50 до плюс 50 °С и относительной влажности до 95 % при температуре плюс 35 °С.

В потребительской таре допускается хранение только в отапливаемых помещениях при температуре от плюс 5 до плюс 40 °С и относительной влажности до 80 % при температуре плюс 20 °С.

## 6 Транспортирование

Транспортировка приборов допускается в транспортной таре при температуре окружающего воздуха от минус 50 до плюс 50 °С и относительной влажности до 95 % при температуре плюс 35 °С.

## 7 Утилизация

Утилизация прибора производится с учётом отсутствия в нём токсичных компонентов.

Содержание драгоценных материалов: не требует учёта при хранении, списании и утилизации (п. 1.2 ГОСТ 2.608-78).

Содержание цветных металлов: не требует учёта при списании и дальнейшей утилизации изделия.

## 8 Гарантии изготовителя

Изготовитель гарантирует соответствие техническим требованиям, изложенным в настоящем РЭ, при соблюдении потребителем правил транспортирования, хранения, монтажа и эксплуатации.

Гарантийный срок эксплуатации – 18 месяцев со дня ввода в эксплуатацию, но не более 24 месяцев со дня выпуска изготовителем.

## 9 Сведения о сертификации

Блок речевого оповещения «Рупор исп.02 2RS485» АЦДР.425541.001-04 соответствует требованиям Технического регламента Евразийского экономического союза «О требованиях к средствам обеспечения пожарной безопасности и пожаротушения» (ТР ЕАЭС 043/2017) и имеет сертификат соответствия ЕАЭС RU С-RU.ЧС13.В.01035/25.

Блок речевого оповещения «Рупор исп.02 2RS485» АЦДР.425541.001-04 соответствует требованиям Технического регламента Таможенного союза «Электромагнитная совместимость технических средств» (ТР ТС 020/2011) и имеет декларацию о соответствии ЕАЭС N RU Д-RU.РА03.В.49020/23.

Производство блока имеет сертификат соответствия ГОСТ Р ИСО 9001. Сертификат соответствия размещен на сайте [bolid.ru](http://bolid.ru) в разделе «О компании».

## 10 Сведения о ранее выпущенных версиях

Версия	Начало выпуска	Содержание отличий	Совместимость
<b>3.00*</b>	<b>02.2026</b>	Добавлена поддержка протокола «Орион2»	1.ПО АРМ «Орион Про» версии 1.20.3 и выше; 2.ПО АРМ «Орион Икс» версии 1.2.0 и выше; 3.ПКУ «С2000М» версии 2.05 и выше; 4.ПКУ «С2000М исп.02» версии 5.00 и выше; 5.ППКУП «Сириус», версии 1.03.082; 6.UProg 4.1.9 и выше
<b>2.03</b>	<b>07.2023</b>	Версия для работы с новым типом микросхемы драйвера RS-485. Исправлена ошибка, из-за которой могло не запускаться оповещение некоторых сообщений	1.ПО АРМ «Орион Про» версии 1.20.3 и выше; 2.ПО АРМ «Орион Икс» версии 1.2.0 и выше; 3.ПКУ «С2000М» версии 2.05 и выше; 4.ПКУ «С2000М исп.02» версии 5.00 и выше; 5.ППКУП «Сириус», версии 1.03.082; 6.UProg 4.1.9 и выше
<b>2.02</b>	<b>10.2022</b>	Версия для работы с новым типом микросхемы памяти	1.ПО АРМ «Орион Про» версии 1.20.3 и выше; 2.ПО АРМ «Орион Икс» версии 1.2.0 и выше; 3.ПКУ «С2000М» версии 2.05 и выше; 4.ПКУ «С2000М исп.02» версии 5.00 и выше; 5.ППКУП «Сириус», версии 1.03.082; 6.UProg 4.1.9 и выше
<b>2.01</b>	<b>10.2021</b>	Исправлена запись паузы ответа. Исправлен ответ на команду запуска оповещения, если звуковой фрагмент в команде указан неверно	1.ПО АРМ «Орион Про» версии 1.20.3 и выше; 2.ПО АРМ «Орион Икс» версии 1.2.0 и выше; 3.ПКУ «С2000М» версии 2.05 и выше; 4.ПКУ «С2000М исп.02» версии 5.00 и выше; 5.ППКУП «Сириус», версии 1.03.082; 6.UProg 4.1.9 и выше
<b>2.00</b>	<b>07.2021</b>	Добавлено дублирование ЛС RS-485 и линии БР	1.ПО АРМ «Орион Про» версии 1.20.3 и выше; 2.ПО АРМ «Орион Икс» версии 1.2.0 и выше; 3.ПКУ «С2000М» версии 2.05 и выше; 4.ПКУ «С2000М исп.02» версии 5.00 и выше; 5.ППКУП «Сириус», версии 1.03.082; 6.UProg 4.1.9 и выше
<b>1.02</b>	<b>08.2020</b>	Увеличен верхний порог напряжения, при котором выдается событие «Неисправность источника питания»	1.ПО АРМ «Орион Про» версии 1.20.3 и выше; 2.ПО АРМ «Орион Икс» версии 1.2.0 и выше; 3.ПКУ «С2000М» версии 2.05 и выше; 4.ПКУ «С2000М исп.02» версии 5.00 и выше; 5.ППКУП «Сириус», версии 1.03.082; 6.UProg 4.1.9 и выше
<b>1.01</b>	<b>03.2020</b>	Улучшено качество звука	1.ПО АРМ «Орион Про» версии 1.20.3 и выше; 2.ПО АРМ «Орион Икс» версии 1.2.0 и выше; 3.ПКУ «С2000М» версии 2.05 и выше; 4.ПКУ «С2000М исп.02» версии 5.00 и выше; 5.ППКУП «Сириус», версии 1.03.082; 6.UProg 4.1.9 и выше

<b>Версия</b>	<b>Начало выпуска</b>	<b>Содержание отличий</b>	<b>Совместимость</b>
<b>1.00</b>	<b>09.2019</b>	Начало выпуска	1.ПО АРМ «Орион Про» версии 1.20.3 и выше; 2.ПО АРМ «Орион Икс» версии 1.2.0 и выше; 3.ПКУ «С2000М» версии 2.05 и выше; 4.ПКУ «С2000М исп.02» версии 5.00 и выше; 5.ППКУП «Сириус», версии 1.03.082; 6.UProg 4.1.9 и выше

\* Урrog 4.1.9 позволяет считывать/записывать звуковые фрагменты только по линии «Служба Орион-2-Интерфейс».

## ПРИЛОЖЕНИЕ А. ТИПОВЫЕ СХЕМЫ ПОДКЛЮЧЕНИЯ РЕЧЕВЫХ ОПОВЕЩАТЕЛЕЙ

На Рис.10-12 представлены типовые схемы подключения речевых оповещателей ОПР-С003.2 сопротивлением 4 Ом, а также указаны рекомендуемые настройки параметров блока («Импеданс» и «Выходная мощность»). Параметры «Импеданс» и «Выходная мощность» задаются в окне приложения «Uprog» (см. пункт «Настройка в Uprog»).

### Вариант 1:

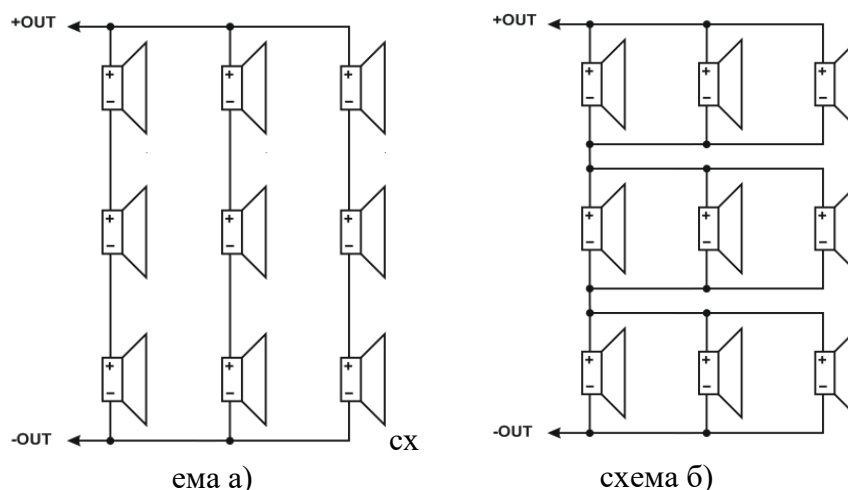


Рис.10 Вариант 1 подключения РО

Параметр «Импеданс, Ом»	Параметр «Выходная мощность, Вт»
4	20

### Вариант 2:

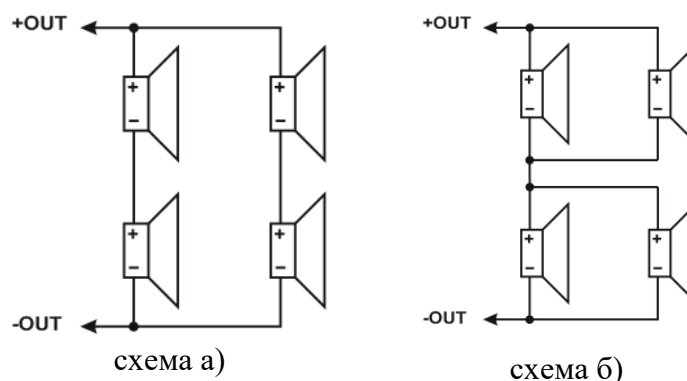
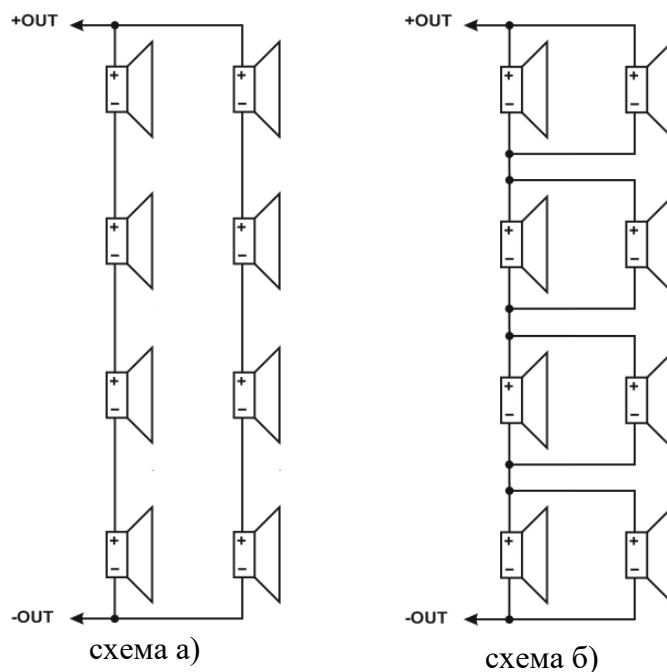


Рис.11 Вариант 2 подключения РО

Параметр «Импеданс, Ом»	Параметр «Выходная мощность, Вт»
4	10

**Вариант 3:**

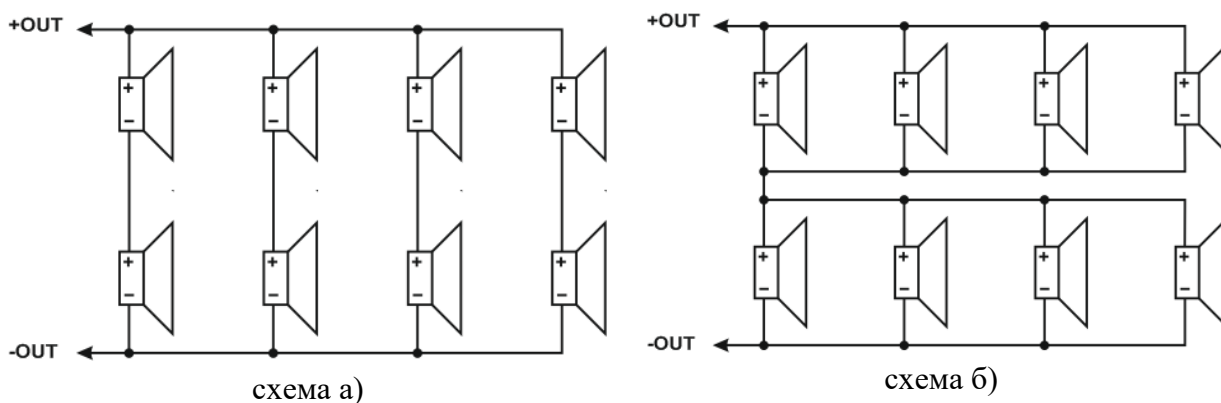


**Рис.12 Вариант 3 подключения РО**

Параметр «Импеданс, Ом»	Параметр «Выходная мощность, Вт»
8	20

На Рис.13 и Рис.14 – схемы подключения речевых оповещателей ОНР-С003.1, ОНР-П003.1 и ОНР-С006 сопротивлением 8 Ом.

**Вариант 1:**

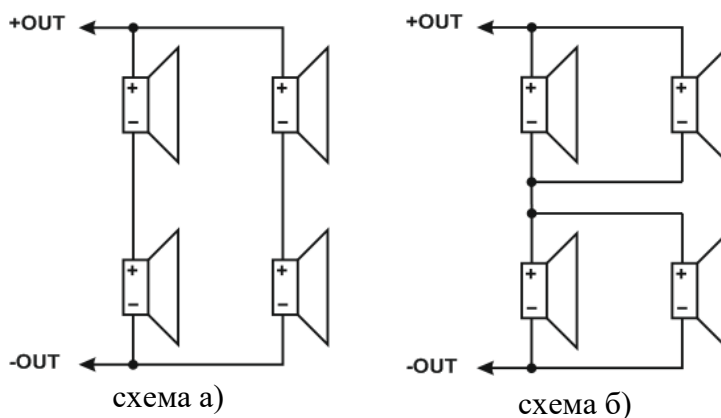


**Рис.13 Вариант 1 подключения РО**

РО	Параметр «Импеданс, Ом»	Параметр «Выходная мощность, Вт»
ОНР-С003.1 и ОНР-П003.1	8	20
ОНР-С006.1	8	40*

\* при напряжении питания – не менее 18 В.

**Вариант 2:**



**Рис.14 Вариант 2 подключения РО**

РО	Параметр «Импеданс, Ом»	Параметр «Выходная мощность, Вт»
ОПР-С003.1 и ОПР-П003.1	8	10
ОПР-С006.1	8	20*

*\* при напряжении питания – не менее 18 В.*

Возможны также другие варианты подключения речевых оповещателей, но контроль линии оповещения в случае выхода из строя одного из РО при этом не гарантируется.

Также при построении схемы подключения РО необходимо учитывать, что результирующее сопротивление нагрузки в конечном итоге не должно быть менее 4 Ом.

## ПРИЛОЖЕНИЕ Б. ТЕХНИЧЕСКИЕ ХАРАКТЕРИСТИКИ ОПОВЕЩАТЕЛЕЙ ПОЖАРНЫХ РЕЧЕВЫХ

	ОПР-С003.1	ОПР-С003.2	ОПР-П003.1	ОПР-С006.1
Мощность	3 Вт	3 Вт	3 Вт	6 Вт
Сопротивление	8 Ом	4 Ом	8 Ом	8 Ом
Частотный диапазон	90-18000 Гц	90-18000 Гц	90-16000 Гц	90-18000 Гц
Угол направленности 1кГц/4кГц/8кГц	180°/90°/80°	180°/90°/80°	180°/90°/80°	180°/90°/80°
SPL (1 Вт/1 м)	91 дБ	91 дБ	89 дБ	90 дБ
Масса	0,27 кг	0,27 кг	0,34 кг	0,95 кг
Габаритные размеры	121×121×61 мм	121×121×61 мм	185×58 мм	285×200×85 мм
Материал корпуса	Пластик	Пластик	Пластик, металл	Пластик, металл