



**БЛОК РЕЧЕВОГО ОПОВЕЩЕНИЯ «РУПОР-300»**

Руководство по эксплуатации

АЦДР.425541.005 РЭп

## СОДЕРЖАНИЕ

1	Описание и работа .....	5
1.1	Назначение блока.....	5
1.2	Технические характеристики .....	6
1.3	Состав блока .....	8
1.4	Устройство и работа .....	8
1.4.1	Органы управления и индикации .....	8
1.4.2	Контролируемые зоны блока .....	11
1.4.3	Режимы работы блока .....	13
1.5	Средства измерения, инструменты и принадлежности .....	16
1.6	Маркировка и пломбирование .....	16
1.7	Упаковка .....	16
2	Использование по назначению .....	16
2.1	Эксплуатационные ограничения .....	16
2.2	Подготовка блока к использованию.....	16
2.2.1	Меры безопасности при подготовке блока .....	16
2.2.2	Конструкция блока.....	17
2.2.3	Монтаж блока .....	19
2.2.4	Подключение блока.....	19
2.2.5	Настройка блока .....	27
2.2.6	Использование блока .....	41
2.2.7	Проверка работоспособности .....	41
2.2.8	Действия в экстремальных ситуациях .....	41
2.2.9	Возможные неисправности и способ устранения .....	42
3	Техническое обслуживание блока .....	42
3.1	Общие указания .....	42
3.2	Меры безопасности.....	43
3.3	Порядок технического обслуживания блока .....	43
3.4	Проверка работоспособности блока .....	43
3.5	Техническое освидетельствование.....	44
3.6	Консервация (расконсервация, переконсервация).....	44
4	Текущий ремонт .....	44
5	Хранение.....	44
6	Транспортирование .....	45
7	Утилизация .....	45
8	Гарантии изготовителя.....	45
9	Сведения о сертификации.....	45
10	Сведения о ранее выпущенных версиях .....	46

Настоящее руководство по эксплуатации (в дальнейшем РЭ) предназначено для изучения принципов работы и эксплуатации блока речевого оповещения «Рупор-300» (в дальнейшем – блок).

К обслуживанию допускаются персонал, изучивший настоящее руководство. Все работы по монтажу, пуску, регулированию и обкатке должны проводиться с соблюдением требований действующей на месте эксплуатации нормативной документации.

В данном руководстве используются следующие термины:

**система оповещения и управления эвакуацией людей (СОУЭ)** – комплекс организационных мероприятий и технических средств, предназначенный для своевременного сообщения людям информации о возникновении пожара, необходимости эвакуироваться, путях и очередности эвакуации.

**ИСО «Орион»** – совокупность аппаратных и программных средств для организации систем охранно-пожарной сигнализации, контроля доступа, видеонаблюдения, автоматического пожаротушения, а также для создания систем контроля и диспетчеризации объектов.

**сетевой контроллер** – устройство контроля и управления приборами, входящими в состав ИСО «Орион». В качестве сетевого контроллера может использоваться пульт контроля и управления охранно-пожарный (ПКУ) «С2000М» или прибор приёмно-контрольный и управления «Сириус» (Сириус), или персональный компьютер (ПК) с установленным на нем программным обеспечением АРМ «Орион»/«Орион Про».

**сетевой адрес** – номер блока в сети ИСО «Орион», организованной по интерфейсу RS-485.

**линия оповещения** – совокупность речевых оповещателей, подключенных к соответствующим выходным клеммам блока.

**зона пожарного оповещения** – часть здания, где проводится одновременное и одинаковое по способу оповещение людей о пожаре.

**ПО «Аудио сервер»** – программный сервер оповещения и музыкальной трансляции, предназначенный для управления и передачи аудио потока на один или несколько блоков «Рупор-300», расположенных в локальной сети Ethernet. Блок работает и с ПО «Аудио сервер», и с ПО «Аудио сервер 2». Далее используется термин ПО «Аудио сервер», подразумевающий обе версии, если не уточнена конкретная версия. Актуальные версии ПО «Аудио сервер» и руководства пользователя ПО «Аудио сервер» доступны на сайте компании <https://bolid.ru> в разделе «ПРОДУКЦИЯ» на странице блока «Рупор-300».

*Список принятых сокращений:*

АКБ	– аккумуляторная батарея;
ИСО	– интегрированная система охраны;
КЗ	– короткое замыкание;
КПД	– коэффициент полезного действия;
ОИП	– основной источник электропитания;
ПК	– персональный компьютер;
ПКУ	– пульт контроля и управления;
ПО	– программное обеспечение;
ППКОП	– прибор приёмно-контрольный охранно-пожарный;
ППКП	– прибор приёмно-контрольный пожарный;
РИП	– резервный источник электропитания;
РО	– речевой оповещатель (громкоговоритель);
СОУЭ	– система оповещения и управления эвакуацией.

# 1 Описание и работа

## 1.1 Назначение блока

Блок речевого оповещения «Рупор-300» АЦДР.425541.005 (в дальнейшем – блок) предназначен для воспроизведения записанных в его памяти или трансляции внешних речевых сообщений о действиях, направленных на обеспечение безопасности и оповещения при возникновении пожара и других чрезвычайных ситуаций. Блок работает в составе ИСО «Орион».

Блок обеспечивает включение и отключение режима оповещения от сетевого контроллера ИСО «Орион», от внешнего источника сигнала (в том числе трансляция сигналов ГОиЧС), или от Микрофонной консоли-20 (далее в тексте – микрофонная консоль, работа с консолью описана в руководстве по эксплуатации Микрофонной консоли-20). Для работы с внешним источником звукового сигнала в блоке предусмотрены два линейных входа.

Блок совместно с приборами ИСО «Орион» и пультом контроля и управления (ПКУ) «С2000М» может выполнять функции блочно-модульного прибора управления речевым оповещением по ГОСТ 53325-2012, конструктивно образуя прибор управления пожарный блочно-модульного исполнения. Блок в комплекте с ПКУ «С2000М» или прибором приёмно-контрольным и управления «Сириус» (Сириус), может быть использован для построения систем оповещения и управления эвакуацией (СОУЭ) третьего, а при использовании совместно с комплексами «Рупор-Диспетчер исп.01» или «Рупор-Диспетчер исп.02» – четвертого и пятого типов по классификации СП 3.13130.2009.



---

Для управления блоком в составе ИСО «Орион» в качестве сетевого контроллера может использоваться ПКУ «С2000М» или прибор приёмно-контрольный и управления «Сириус», или компьютер с ПО АРМ «Орион Про» 1.20.3 и выше.

Типовая методика настройки ПКУ «С2000М» для работы с блоком рассмотрена в руководстве по эксплуатации «С2000М» в разделе «Настройка управления приборами речевого оповещения «Рупор» (актуальную версию руководства можно скачать с сайта <https://bolid.ru> в разделе ПОДДЕРЖКА).

---

Блок поставляется с предварительно записанными речевыми фрагментами:

- Внимание! Проверка системы оповещения!
- Attention please! This is a test of a voice alarm system!
- Внимание! Учебная пожарная тревога! Просим Вас сохранять спокойствие и покинуть здание. При движении руководствуйтесь схемами эвакуации и световыми указателями "ВЫХОД".
- Attention please! This is a fire emergency drill! Please, keep calm and leave the building. On your way, please follow escape routes and exit signs.
- Внимание! Пожарная тревога! Просим Вас сохранять спокойствие и покинуть здание. При движении руководствуйтесь схемами эвакуации и световыми указателями "ВЫХОД".
- Attention, please! This is a fire emergency! Please, keep calm and leave the building. On your way, please follow escape routes and exit signs.
- Внимание! Чрезвычайная ситуация! Просим Вас сохранять спокойствие и покинуть здание. При движении руководствуйтесь схемами эвакуации и световыми указателями "ВЫХОД".
- Attention, please! This is an emergency! Please, keep calm and leave the building. On your way, please follow escape routes and exit signs.

Блок рассчитан на круглосуточный режим работы.

Блок предназначен для работы в жилых, коммерческих и производственных зонах.

Блок является восстанавливаемым, периодически обслуживаемым изделием.

## 1.2 Технические характеристики

Таблица 1.2.1. Технические характеристики блока

Наименование характеристики	Значение
Количество входов питания	2
Максимальная потребляемая мощность в режиме «Оповещение», Вт, не более	340
Переменное напряжение основного источника питания частотой 50 Гц, В	от 185 до 255
Ток потребления от основного источника: В дежурном режиме (АКБ заряжены), А, не более В дежурном режиме (АКБ разряжены), А, не более В режиме «Оповещение», А, не более	0,1 0,6 2
Постоянное напряжение встроенного резервного источника питания (2 аккумуляторных батареи 12В, 17А·ч), В	от 21 до 26
Ток потребления от резервного источника: В режиме «Оповещение», А, не более В режиме «Ожидание» при включенном контроле линии, А, не более В режиме «Ожидание» при выключенном контроле линии, А, не более	15 0,2 0,05
Время работы блока от резервного источника: В дежурном режиме, ч, не менее В режиме «Оповещение» при длительности сообщения 7 секунд и паузе между сообщениями 10 секунд, ч, не менее	24 4
Время технической готовности блока к работе, с, не более	10
Интервал замены АКБ	не реже 1 раза в 3 года
Количество разъемов Ethernet для подключения к локальной сети	2
<b>Выход оповещения</b>	
Количество зон оповещения	1
Максимальная амплитуда выходного сигнала, В	100
Максимальная выходная мощность, Вт	300
Максимальная длина линии оповещения, м	400
Количество ответвлений линии оповещения, не более	20
Диапазон воспроизводимых частот, Гц	от 100 до 16000
<b>Линейный вход</b>	
Количество линейных входов общего назначения	1
Количество входов запуска внешнего оповещения	1
Тип входа запуска внешнего оповещения	контакт на замыкание
Максимальное действующее напряжение входного сигнала, В	0,775
Входное сопротивление, кОм, не менее	2
<b>Линейный вход ГОиЧС</b>	
Количество линейных входов с функцией оповещения ГОиЧС	1
Количество входов запуска внешнего оповещения	1
Тип входа запуска внешнего оповещения	контакт на замыкание
Количество выходов подтверждения запуска оповещения	1

Наименование характеристики	Значение
Тип выхода подтверждения запуска оповещения	контакт на замыкание
Максимальное действующее напряжение входного сигнала, В	0,775
Входное сопротивление, кОм, не менее	2
<b>Сопряжение с ИСО «Орион»</b>	
Количество портов RS-485	2
Параметры подключения для порта RS-485: Скорость передачи, бод Тип передачи	9600 полудуплексный
Буфер событий ИСО «Орион»	150
Количество сообщений оповещения, не более	64
Количество звуковых фрагментов, не более	255
Общая продолжительность звуковых фрагментов, хранимых в памяти блока (формат записи MP3 с параметрами - моно, частота дискретизации 44,1 кГц, битрейт - постоянный), с, не более	400
<b>Прочие характеристики</b>	
Электрическая прочность изоляции между цепями связанными с сетью переменного тока 220 В 50 Гц и любыми цепями, не связанными с ней, В, не менее	2000
Электрическое сопротивление изоляции между цепями связанными с сетью переменного тока 220В и любыми цепями, не связанными с ней (в нормальных условиях согласно п. 5.14.6 ГОСТ 52931-2008), МОм, не менее	20
Класс защиты от поражения электрическим током по ГОСТ 12.2.007.0-75	I
Степень защиты оболочки по ГОСТ 14254-2015	IP30
Устойчивость к механическим воздействиям по ОСТ 25 1099-83	категория размещения 4
Климатическое исполнение по ОСТ 25 1099-83	О4
Диапазон рабочих температур, °С	от 0 до +40
Вибрационные нагрузки: - диапазон частот, Гц - максимальное ускорение, g	1-35; 0,5g
Относительная влажность воздуха при +40 °С, %, не более	93
Масса блока с АКБ, кг, не более	19
Габаритные размеры блока	433×413×90 мм
Время непрерывной работы	круглосуточно
Средняя наработка на отказ в дежурном режиме работы, ч	80000
Вероятность безотказной работы за 1000 ч	0,98758
Средний срок службы, лет	10

По устойчивости к электромагнитным помехам блок соответствует требованиям второй степени жесткости, с критерием качества функционирования А, соответствующих стандартов, перечисленных в Приложении Б ГОСТ Р 53325-2012.

Блок удовлетворяет нормам промышленных помех, установленным для оборудования класса Б по ГОСТ Р 30805.22.

### 1.3 Состав блока

Комплект поставки блока приведен ниже (Таблица 1.3.1).



Блок поставляется без аккумуляторных батарей (12В, 17А·ч).  
Поставка аккумуляторных батарей производится по отдельному договору.

Таблица 1.3.1. Комплект поставки

Обозначение	Наименование	Количество
АЦДР.425541.005	Блок речевого оповещения «Рупор-300»	1 шт.
Комплект запасных частей и принадлежностей (ЗИП):		
	Модуль контроля линий оповещения «Рупор-300-МК» АЦДР.425689.001	1 к-т.
	Ключ к механическому замку	2 шт.
	Провод-перемычка белый (для подключения АКБ)	1 шт.
	Резистор 2,4кОм±5%-0,25Вт	1 шт.
	Резистор 1кОм±5%-0,25Вт	1 шт.
	Шуруп 1-5×70.019 ГОСТ 1144-80	4 шт.
	Дюбель 10×60 К	4 шт.
	Упаковочная тара	1 шт.
Документация		
АЦДР.425541.005 РЭ	Блок речевого оповещения «Рупор-300» Руководство по эксплуатации	1 шт.

### 1.4 Устройство и работа

#### 1.4.1 Органы управления и индикации

На передней крышке блока расположены световые индикаторы для отображения режимов работы блока и состояния подключенных к нему внешних цепей. Расположение и наименование индикаторов представлено ниже (Рисунок 1.4.1). Далее приведено назначение индикаторов (Таблица 1.4.1).

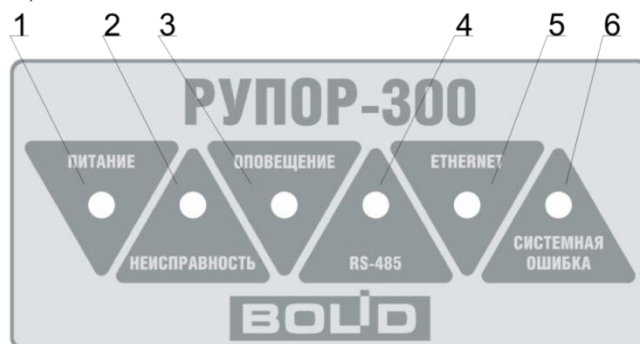


Рисунок 1.4.1. Индикация на передней панели блока

**Таблица 1.4.1. Назначение световых индикаторов**

<b>№</b>	<b>Название индикатора</b>	<b>Цвет индикатора</b>	<b>Назначение</b>
1	Питание	зелёный	Индикация электропитания блока от любого источника
2	Неисправность	жёлтый	Индикация режима «Неисправность»
3	Оповещение	красный	Индикация режима «Оповещение»
4	RS-485	зелёный, жёлтый	Индикация состояния интерфейсов RS-485
5	Ethernet	зелёный, жёлтый	Индикация состояния интерфейсов Ethernet
6	Системная ошибка	жёлтый	Индикация неисправности внутренней схемы управления блока

Таблица 1.4.2 содержит описание состояния индикации в зависимости от режима работы блока.

**Таблица 1.4.2. Состояние индикации**

<b>Индикатор</b>	<b>Режим работы</b>	<b>Состояние</b>
Питание	Блок не подключен к сети ~220 В, либо источники питания не работают	Не светится
	Блок питается от основного источника питания ~220 В (ОИП) и резервный источник (РИП) исправен.	Светится постоянно
	Блок питается от резервного источника питания (РИП)	Мигает (частота мигания 1 Гц)
	Неисправность АКБ РИП	Мигает (частота мигания 0,5 Гц)
Неисправность	При работе блока проблемы не обнаружены	Не светится
	Блок находится в режиме «Неисправность»	Мигает (частота мигания 1 Гц)
Оповещение	Блок не переведен в режим «Оповещение»	Не светится
	Блок находится в режиме «Оповещение»	Светится постоянно
RS-485	Не используется подключение по интерфейсу RS-485	Не светится
	Доступно и исправно подключение по интерфейсам RS-485	Светится постоянно зелёным цветом
	Неисправность интерфейса RS-485 при включении индикации ошибки интерфейса или неисправности одного из интерфейсов при резервировании (пункт 2.2.5.2, о вкладке «Орион»)	Светится постоянно жёлтым цветом



Таблица 1.4.2 (продолжение)

Индикатор	Режим работы	Состояние
Ethernet	Нет подключения по интерфейсу Ethernet	Не светится
	Доступно и исправно подключение по интерфейсам Ethernet	Светится постоянно зелёным цветом
	Неисправность одного из интерфейсов Ethernet при включенном резервировании каналов (пункт 2.2.5.2, о вкладке «Сеть»).	Светится постоянно жёлтым цветом
Системная ошибка	Блок функционирует в нормальном режиме	Не светится
	Критическая неисправность внутренней схемы управления блока	Светится постоянно, слышен монотонный звуковой сигнал

Для настройки и тестирования блока предусмотрены кнопки (Рисунок 1.4.2), доступ к которым возможен только при открытой крышке корпуса. Для нажатия на кнопки понадобится длинный тонкий диэлектрический инструмент (например, зубочистка).



Рисунок 1.4.2. Расположение кнопок

Кнопки в левом ряду отвечают за определенные функции, а кнопка «Сброс» перезапускает центральный процессор блока. Функциональные кнопки, кроме кнопки «Тест», используются следующим образом: нужно нажать и удерживать необходимую кнопку, затем не менее чем на 1сек нажать кнопку «Сброс» и отпустить. Светодиод над кнопкой «Сброс» загорится, после чего функциональную кнопку можно отпустить. Светодиод при запуске в течение 1сек цветом показывает режим, в котором находится блок (зелёный – режим «Static»; оранжевый – режим «DHCP»; красный – режим «Зав. настр.»), затем переключается на зелёный. Кнопка «Тест» сработает сразу при нажатии, если блок не воспроизводит сигнал с какого-либо источника (подробнее описано в пункте 2.2.5.2, о вкладке «Источники»).

Кнопка «DHCP» переводит блок в режим получения динамического IP-адреса.

Кнопка «Static» переводит блок в режим статического IP-адреса (подробнее сетевые настройки описаны в пункте 2.2.5.1).

Кнопка «Зав. настр.» возвращает первоначальные заводские настройки блока. Это может потребоваться при неверных изменениях настроек или некорректной работе блока.

Кнопка «Тест» запускает функцию самотестирования блока (подробнее описано в пункте 3.4.2).

## 1.4.2 Контролируемые зоны блока

Блок отслеживает состояние внутренних узлов и подключенных внешних цепей, а также режим работы. Каждое подключение, узел или функция выделяются в отдельную зону контроля. В ИСО «Орион» зоны контроля делятся на две группы – «Входы» и «Выходы». Состояние внутренних узлов и режимы работы блока относятся к группе «Входы», а состояние подключенных выходных внешних цепей – к группе «Выходы». При нарушении состояния любой зоны блок выдает информационное сообщение (далее – событие) на сетевой контроллер ИСО «Орион» (пульт контроля и управления «С2000М» или ПК с установленным ПО АРМ «Орион Про») и начинает мигать индикатор «Неисправность» на передней панели. Если зона возвращается в первоначальное состояние, то формируется событие о восстановлении состояния зоны и индикатор «Неисправность» перестает мигать.

Блок отслеживает состояние следующих контрольных зон:

Вход 0: контроль вскрытия корпуса;

Вход 1: контроль ОИП;

Вход 2: контроль РИП;

Вход 3: контроль запуска речевого оповещения из памяти блока;

Вход 4: контроль запуска речевого оповещения по аналоговому входу 1;

Вход 5: контроль запуска речевого оповещения по аналоговому входу 2 (вход ГОиЧС).

Численное значение АЦП для входа отображает контрольное напряжение на клеммах запуска оповещения;

Вход 6: контроль запуска речевого оповещения с другого блока по сети Ethernet (режим «Ретрансляция»);

Вход 7: контроль запуска речевого оповещения с аналогового входа Микрофонной консоли-20;

Вход 8: контроль запуска речевого оповещения с микрофона Микрофонной консоли-20;

Вход 10: напряжение на аккумуляторе 1 (в списке входов не отображается, необходимо запросить численное значение АЦП для входа);

Вход 11: напряжение на аккумуляторе 2 (в списке входов не отображается, необходимо запросить численное значение АЦП для входа);

Выход 1: состояние трансляции речевого оповещения с выхода блока на РО;

Выходы 11-30: состояние модулей контроля линии оповещения.

1.4.2.1 Блок обеспечивает контроль вскрытия корпуса блока:

- 1) Формируется событие «Тревога взлома» при открытии крышки корпуса.
- 2) Формируется событие «Восстановление зоны контроля взлома» через 15 секунд после закрытия крышки корпуса.

1.4.2.2 Блок обеспечивает контроль состояния ОИП (сеть переменного тока ~220 В, 50 Гц) и текущее напряжение сети. При пропадании сетевого напряжения или неисправности ОИП происходит автоматическое переключение электропитания блока на РИП. При восстановлении работы ОИП на время более 10 секунд электропитание вновь переключается на основной источник. При изменении состояния ОИП блок формирует следующие события:

- 1) «Авария сети» при пропадании сетевого напряжения или при выходе за границы диапазона ~185-255В. Сообщение выдаётся не позже, чем через 10 секунд после события.
- 2) «Восстановление сети» при восстановлении работы ОИП.

1.4.2.3 Блок обеспечивает контроль состояния источника РИП и текущее напряжение на АКБ. Период проверки состояния РИП зависит от режима работы. В режиме «Трансляция» при отсутствии неисправностей период проверки составляет 5 минут, в режиме

«Неисправность» при открытии корпуса – 20 секунд, в режиме «Неисправность» при отсутствии напряжения ОИП (~220 В, 50 Гц) – 1 секунда. Блок выдает следующие события:

- 1) Блок формирует событие «Разряд батареи» при снижении напряжения на аккумуляторах РИП до уровня  $23 \pm 0,5$ В.
- 2) Блок формирует событие «Неисправность батарей» при снижении напряжения РИП до уровня  $21 \pm 0,3$ В. Чтобы избежать глубокого разряда батарей, через 5 секунд после события происходит полное отключение блока. Также событие формируется при отличии напряжения одного аккумулятора от другого более чем на  $3 \pm 0,5$ В.
- 3) Блок формирует событие «Восстановление батареи» после восстановления работы ОИП и начала зарядки аккумуляторов РИП.

1.4.2.4 Блок обеспечивает контроль запуска речевого оповещения. При запуске оповещения загорается индикатор «Оповещение». Речевое оповещение запускается, если получена команда запуска от сетевого контроллера ИСО «Орион», от микрофонной консоли, с другого блока в сети Ethernet (режим ретрансляции сигнала), от ПО «Аудио сервер», либо появился сигнал запуска оповещения на любом из двух линейных входов блока. Вне зависимости от источника оповещения:

- 1) Блок формирует событие «Запуск речевого оповещения» при переходе в режим «Оповещение».
- 2) Блок формирует событие «Стоп речевого оповещения» при выходе из режима «Оповещение».

Для входа ГОиЧС дополнительно контролируется состояние линии запуска оповещения:

- 1) Блок формирует событие «Обрыв линии» при обнаружении обрыва линии запуска речевого оповещения.
- 2) Блок формирует событие «Короткое замыкание линии» при обнаружении замыкания в линии запуска речевого оповещения.

1.4.2.5 Блок обеспечивает контроль состояния линии подключения речевых оповещателей. Контроль линии оповещения производится во всех режимах работы блока. Период проверки состояния линии оповещения может достигать 100 секунд.

- 1) Блок формирует событие «Потеря связи с выходом» для линии оповещения (контрольная зона «Выход 1») при отсутствии связи с одним или несколькими модулями контроля линии «Рупор-300-МК» в течение 100 секунд. Такое же событие формируется для модуля, с которым нет связи (контрольные зоны «Выходы 11-30»).
- 2) Блок формирует событие «Восстановление связи с выходом» для модуля контроля линии при появлении связи с ним. При появлении связи со всеми модулями блок формирует такое же событие для линии оповещения (контрольная зона «Выход 1»). Это же событие формируется, когда функция контроля линии не используется – если не используется ни одного модуля контроля линии (подробнее в пункте 2.2.5.2, о вкладке «Линия»).
- 3) Блок формирует событие «Отключение выхода» для модуля контроля (контрольные зоны «Выходы 11-30») при удалении его из списка контрольных.

Если функция контроля линии не используется (подробнее в пункте 2.2.5.2, о вкладке «Линия»), состояние связи с модулями не отслеживается, события не формируются и сообщения о неисправности линии не отображаются (блок не переходит в режим «Неисправность»).

1.4.2.6 Блок формирует событие «Запуск внутреннего теста» при запуске функции самодиагностики (подробнее описано в пункте 3.4.2).

### 1.4.3 Режимы работы блока

Блок имеет следующие режимы работы:

- «Включение»
- «Дежурный»
- «Трансляция»
- «Оповещение»
- «Неисправность»
- «Системная ошибка»
- «Ретрансляция»
- «Ожидание»

#### 1.4.3.1 Режим «Включение»

Блок переходит в режим «Включение» после подачи сетевого напряжения. В этом режиме блок анализирует сетевое напряжение и загорается индикатор «Питание». После того, как будет обнаружено устойчивое значение сетевого напряжения, блок восстановит из энергонезависимой памяти состояния зон и перейдет в дежурный режим.

#### 1.4.3.2 Режим «Дежурный»

Блок переходит в дежурный режим после режима «Включение» и находится в нём при отсутствии нарушений в работе блока и состоянии контролируемых зон до перехода в какой-либо другой режим. В этом режиме блок выполняет свои основные функции:

- контроль состояния зон;
- установка и поддержание соединения по интерфейсам связи;
- автоматическое тестирование основных функций блока (самотестирование);
- обмен информацией с «С2000М»: выполнение внешних команд, передача информации о текущем состоянии;
- обмен информацией и взаимодействие с Микрофонной консолью-20;
- обмен информацией и взаимодействие с ПО «Аудио сервер».

#### 1.4.3.3 Режим «Трансляция»

В режиме «Трансляция» блок осуществляет воспроизведение звукового сигнала, поступающего от ПО «Аудио сервер», установленного на ПК. Блок также выполняет все функции, описанные для дежурного режима.



---

Работа с ПО «Аудио сервер» возможна, если блок и ПК, на котором установлено ПО, подключены к локальной сети Ethernet.

---

Управление блоком, просмотр контрольной информации, управление списками воспроизведения осуществляются с ПК.

#### 1.4.3.4 Режим «Оповещение»

В режиме «Оповещение» блок воспроизводит записанные в энергонезависимой памяти фрагменты или сообщения, сигнал с линейного входа, либо сигнал с микрофона, передаваемый от микрофонной консоли или посредством ПО «Аудио сервер». При этом загорается индикатор «Оповещение» на передней панели и по интерфейсу RS-485 передаётся событие «Запуск речевого оповещения». Переход в режим «Оповещение» происходит в следующих случаях:

- получение команды «Запуск речевого оповещения» от сетевого контроллера ИСО «Орион»;
- появление сигнала на входе запуска внешнего оповещения какого-либо линейного входа;
- начало трансляции с Микрофонной консоли-20;
- запуск оповещения из ПО «Аудио сервер».



---

Сигнал на входе запуска внешнего оповещения должен присутствовать в течение всего времени оповещения по линейному входу и по окончании должен быть снят. Не допускается оповещение по линейному входу при отсутствии сигнала на входе запуска внешнего оповещения!

---

Приоритеты источников сигнала можно настроить в ПО «Аудио сервер» (подробнее описано в пункте 2.2.5.2, о вкладке «Источники»). При появлении сигнала с большим приоритетом любой другой сигнал, воспроизводимый блоком, отключается.

При запуске оповещения от контроллера ИСО «Орион» воспроизводится сообщение оповещения. В команде на запуск оповещения указываются дополнительные параметры:

- время, через которое начнется воспроизведение сообщения (параметр «Задержка оповещения»);
- время, в течение которого будет воспроизводиться сообщение (параметр «Время оповещения»). Отсчет времени оповещения начинается с момента окончания задержки для него.

Таким образом, полная структура оповещения при запуске от контроллера ИСО «Орион» имеет определенный вид (Рисунок 1.4.3).

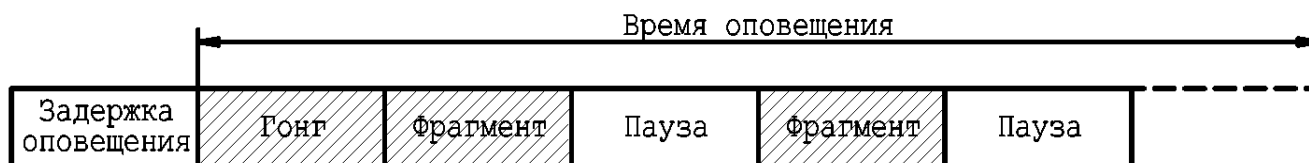


Рисунок 1.4.3. Структура сообщения речевого оповещения

Воспроизведение сообщения прекращается:

- по истечении времени оповещения;
- при поступлении от сетевого контроллера ИСО «Орион» команды «Стоп речевого оповещения» (для сообщений, запущенных по команде контроллера).

В блоке может быть создано до 64 отдельных сообщений. Для каждого сообщения задается несколько параметров (подробнее описано в пункте 2.2.5.3).

Выход из режима «Оповещение» происходит по окончании времени оповещения, исчезновении сигнала запуска внешнего оповещения на линейном входе, окончании трансляции с Микрофонной консоли-20 или при получении команды «Стоп речевого оповещения» от сетевого контроллера. При этом гаснет индикатор «Оповещение» на передней панели и по интерфейсу RS-485 передаётся событие «Стоп речевого оповещения».

#### 1.4.3.5 Режим «Неисправность»

Блок переходит в режим «Неисправность» в случае, если обнаружены нарушения в работе блока или состоянии контролируемых зон. В этом режиме мигает индикатор «Неисправность», блок продолжает воспроизведение звукового сигнала от приложения «Аудио сервер» (если это возможно), автоматическое тестирование, контроль состояния интерфейсов, линии подключения речевых оповещателей и линейных входов. Переход в режим «Неисправность» происходит при следующих условиях:

- при нарушении состояния контролируемых зон (подробнее в пункте 1.4.2);
- при отсутствии связи по одному из интерфейсов RS-485;
- при обнаружении неисправности внутри блока при автоматическом тестировании.

Блок автоматически выходит из режима «Неисправность» после устранения всех неисправностей, а индикатор «Неисправность» гаснет.

#### 1.4.3.6 Режим «Системная ошибка»

Блок переходит в режим «Системная ошибка» в случае, если возникает неисправность внутренней схемы контроля и управления, которая не позволяет блоку функционировать в нормальном режиме. Он отличается от режима «Неисправность» тем, что блок не формирует никаких события для сетевого контроллера ИСО «Орион», теряет связь с ПО «Аудио сервер», не может самостоятельно восстановить работоспособность и выйти из режима «Системная ошибка».

Для выхода из этого режима нужно нажать кнопку «Сброс» на панели управления под крышкой не менее, чем на 1 сек. Если работоспособность не восстановилась, следует обратиться на предприятие-изготовитель или в авторизованный сервисный центр для диагностики и ремонта блока (подробнее в разделе 4).

Также блок переходит в режим «Системная ошибка», если в его аудио памяти не записано ни одного сообщения, это происходит после периодического самотестирования памяти устройством. В этом случае для выхода из режима необходимо добавить в аудио память блока как минимум одно сообщение, либо загрузить уже готовый образ с ними.

#### 1.4.3.7 Режим «Ретрансляция»

Блок позволяет передавать аналоговый сигнал, поступающий на какой-либо из его линейных входов, на другие блоки по сети Ethernet. Так можно организовать, например, трансляцию сигнала ГОиЧС на несколько блоков, подключив источник сигнала только к одному. Все блоки должны входить в один сегмент локальной сети Ethernet, иметь одинаковые сетевые настройки (маска подсети, IP мультикаст-вещания, базовый порт), быть доступны в ПО «Аудио сервер». На блоке «Рупор-300», к которому подключен источник сигнала, включается функция передачи аудио потока, а на других блоках включается возможность приема этого потока. На другие функции этот режим не влияет – они выполняются в штатном режиме. При этом для блока ретранслируемый сигнал логически является дополнительным источником сигнала, для которого можно задать приоритет. Включается и настраивается эта функция в ПО «Аудио сервер» в настройках устройств на вкладке «Источники» (подробнее в пункте 2.2.5.2). В этом режиме загорается индикатор «Оповещение» на передней панели.

#### 1.4.3.8 Режим «Ожидание»

Блок переходит в режим «Ожидание» только при питании от встроенного резервного источника с целью экономии заряда батареи. Если напряжение РИП выше  $25\pm 0,5\text{В}$ , то переход в этот режим произойдет через 2 минуты, если напряжение ниже  $25\pm 0,5\text{В}$  – то не более чем через 3 секунды. В режиме «Ожидание» прекращается воспроизведение звукового сигнала от ПО «Аудио сервер» и выполняются функции дежурного режима, но увеличивается до 100 секунд период контроля линии. Блок ожидает команду запуска речевого оповещения, при получении которой переходит в режим «Оповещение».

Выход из режима «Ожидание» происходит после восстановления работы ОИП (появлении сетевого напряжения  $\sim 220\text{В}$ ).

## 1.5 Средства измерения, инструменты и принадлежности

При монтажных, пусконаладочных работах и при обслуживании блока необходимо использовать приведенные в таблице 1.5.1 приборы, инструменты и принадлежности.

Таблица 1.5.1. Инструменты и принадлежности

Наименование	Характеристики
Мультиметр цифровой	Измерение переменного и постоянного напряжения до 500В, тока до 5А, сопротивления до 2 МОм
Отвертка крестовая	5×100 мм PH1
Бокорезы	160 мм
Плоскогубцы	160 мм

## 1.6 Маркировка и пломбирование

Каждый блок имеет маркировку, которая нанесена внутри корпуса.

Маркировка содержит: наименование блока, его десятичный номер, заводской номер, год и квартал выпуска, знаки соответствия продукции.

Пломбирование крепежного винта платы блока выполнено краской на предприятии изготовителя.

## 1.7 Упаковка

Блок совместно с ЗИП и руководством по эксплуатации упакован в индивидуальную картонную коробку.

# 2 Использование по назначению

## 2.1 Эксплуатационные ограничения

Конструкция блока не предусматривает его использование в условиях воздействия агрессивных сред, пыли, а также во взрывопожароопасных помещениях.

Качество функционирования блока не гарантируется, если электромагнитная обстановка в месте его установки не соответствует условиям эксплуатации, указанным в разделе 1.2 настоящего руководства.

## 2.2 Подготовка блока к использованию

### 2.2.1 Меры безопасности при подготовке блока

- конструкция блока «Рупор-300» удовлетворяет требованиям пожарной и электробезопасности, в том числе в аварийном режиме по ГОСТ 12.2.007.0-75 и ГОСТ 12.1.004-91;
- монтаж, установку, техническое обслуживание блока производить при отключенном напряжении питания и снятых клеммах аккумуляторов;
- монтаж и техническое обслуживание блока должны производиться лицами, имеющими квалификационную группу по технике безопасности не ниже третьей;
- при установке и эксплуатации блока следует руководствоваться положениями «Правил техники безопасности при эксплуатации электроустановок потребителей» и «Правил эксплуатации электроустановок потребителей».



Запрещается эксплуатация блока «Рупор-300» без заземления!



При работе с блоком «Рупор-300» следует помнить, что внутри расположены цепи, находящиеся под высоким напряжением, которые могут представлять серьезную опасность для здоровья и жизни!!!



### 2.2.2 Конструкция блока

Конструкция блока предусматривает его установку на стене или иной вертикальной поверхности, способной выдержать вес блока в местах, защищенных от воздействия агрессивных сред, атмосферных осадков, механических воздействий и доступа посторонних лиц. Блок выпускается в металлическом корпусе серого цвета (Рисунок 2.2.1).

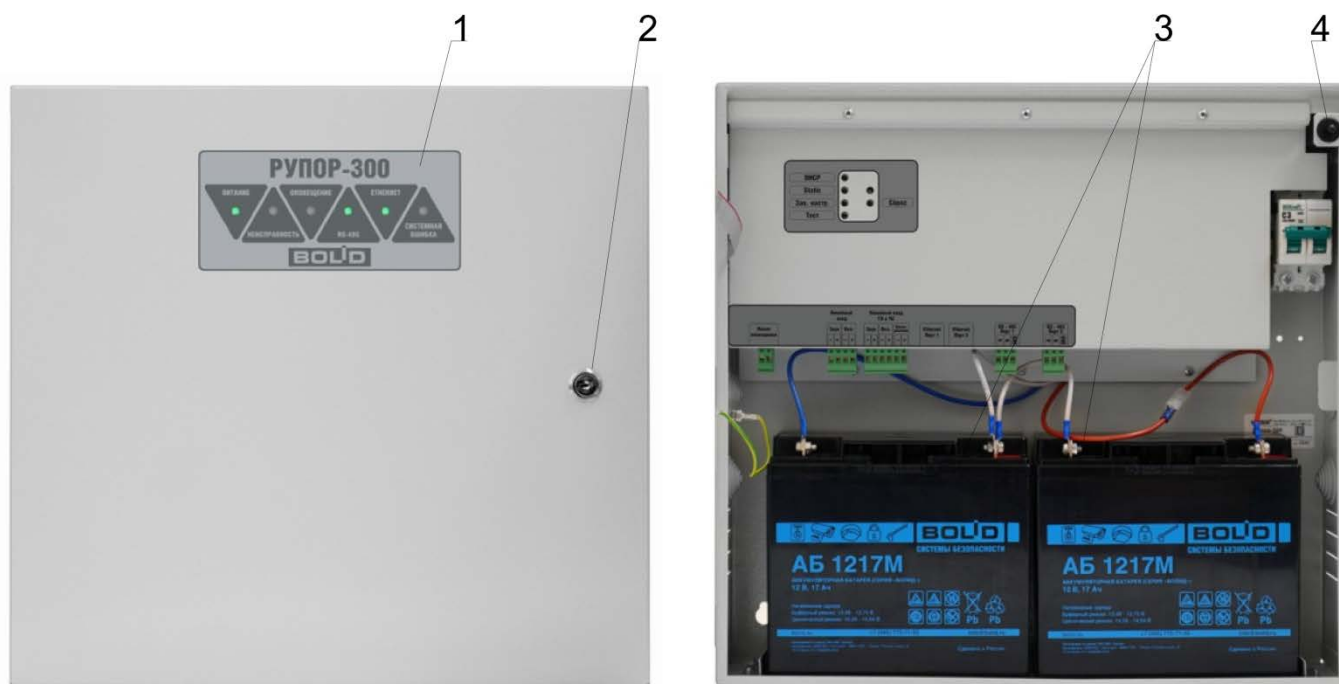
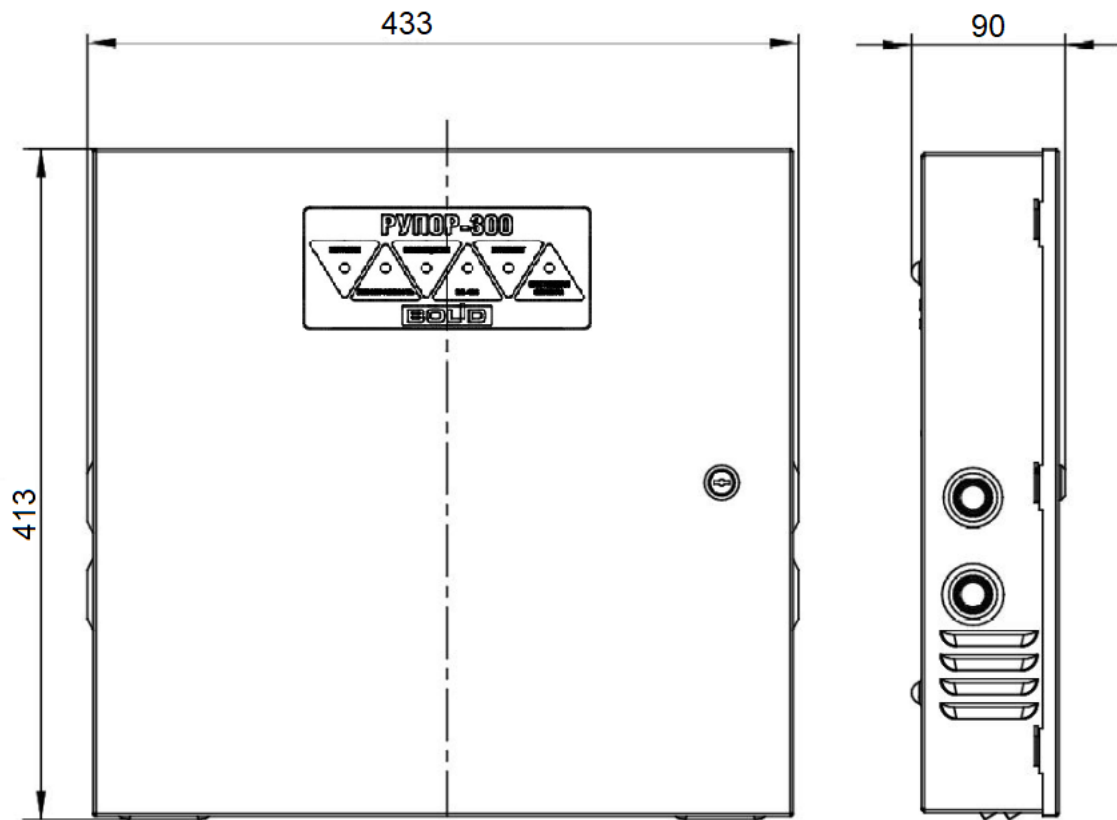


Рисунок 2.2.1. Внешний вид блока.

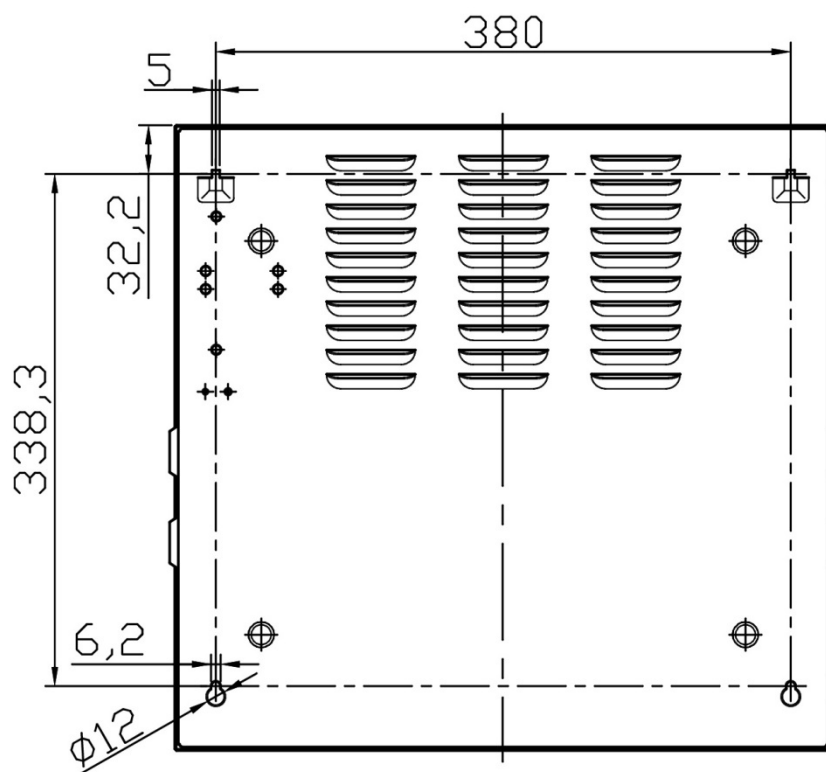
На крышке блока расположена индикация режимов работы (1) и механический замок (2), предотвращающий несанкционированный доступ к узлам блока. Внутри находится место для установки двух АКБ напряжением 12В емкостью 17А·ч (3) и датчик вскрытия корпуса (4).

Для крепления в основании корпуса имеются 4 выреза для навешивания. Расположение отверстий, габаритные и установочные размеры приведены ниже (Рисунок 2.2.2).





а)



б)

- а) Габаритные размеры,
- б) Установочные размеры.

Рисунок 2.2.2. Габаритные и установочные размеры блока.

### 2.2.3 Монтаж блока

Вскрыть упаковку, провести внешний осмотр изделия и убедиться в отсутствии механических повреждений, проверить комплектность.



---

После транспортировки перед включением блок должен быть выдержан без упаковки в нормальных условиях не менее 24 ч.

---

Блок устанавливается в помещении на стенах или других конструкциях в местах, защищенных от воздействия атмосферных осадков, агрессивных сред, механических воздействий и доступа посторонних лиц. Установка блока должна производиться на высоте, удобной для эксплуатации и обслуживания.

Монтаж блока производится в соответствии с РД.78.145-92 «Правила производства и приемки работ. Установки охранной, пожарной и охранно-пожарной сигнализации».

Выбрать место для установки блока. Убедиться, что основание, на котором будет размещен блок, прочное, ровное, сухое. При установке расстояние до ближайших поверхностей (например, стена, потолок, корпус другого устройства) должно быть не менее: 30 см – над блоком, 20 см – по бокам и снизу блока. Расположение блока близко к другим объектам и поверхностям, а также в ограниченном плохо вентилируемом пространстве может привести к перегреву блока и выходу его из строя.



---

Не допускается перекрывание вентиляционных отверстий какими-либо предметами или конструкциями, расположение блока в ограниченном невентилируемом пространстве!

---

Просверлить 4 отверстия в соответствии с установочными размерами (Рисунок 2.2.2, б). Установить в отверстия дюбели и вкрутить в них шурупы, оставив между шляпкой и поверхностью основания расстояние, достаточное для навешивания блока.

Навесить блок на шурупы. Подтянуть два нижних шурупа для фиксации корпуса блока.

Установить АКБ (12В, 17А·ч) в корпус блока.

### 2.2.4 Подключение блока

#### 2.2.4.1 Подключение блока.

Подключить к клеммам блока внешние цепи и АКБ. Схема подключения приведена ниже (Рисунок 2.2.3).

Подключения выполнять в следующем порядке:

- 1) К вводному автоматическому выключателю QF1 блока подключить кабель питания от сети ~220 В.
- 2) К клеммам «А» и «В» разъема RS-485 подключить линию интерфейса RS-485 для работы с сетевым контроллером ИСО «Орион». Если модуль не является первым или последним в линии интерфейса, удалить перемычку «Подключение оконечного резистора» (находится рядом с разъемом RS-485). Типовые схемы подключения блока к сетевому контроллеру ИСО «Орион» (ПКУ «С2000М») рассмотрены в руководстве по эксплуатации «С2000М» (актуальную версию руководства можно скачать с сайта <https://bolid.ru>). Второй разъем RS-485 используется для резервирования канала передачи и дублирует функции первого.

- 3) К разъему линейного входа подключить источник внешнего оповещения согласно схеме. Для звукового сигнала соблюдать полярность. Для сигналов включения оповещения и квитирования (только линейный вход ГОиЧС) полярность не важна. В случае, если линейный вход не используется, необходимо контакты включения внешнего оповещения на его разъеме оставить разомкнутыми.

---

Блок не рассчитан на подключение источников сигнала, которым требуется «фантомное» питание (например, конденсаторных микрофонов). Это может привести к некорректной работе блока.



При необходимости подключить подобное оборудование рекомендуется обратиться в службу технической поддержки по телефону +7 (495) 775-71-55 или по электронной почте [support@bolid.ru](mailto:support@bolid.ru).

---

- 4) К клеммам подключения линии оповещения подключить речевые оповещатели. Правила подключения и пример приведены в пункте 2.2.4.4 далее в этом руководстве.
- 5) К разъему Ethernet подключить кабель Ethernet (для использования ПО «Аудио сервер»). Второй разъем Ethernet используется для резервирования канала передачи и дублирует функции первого.

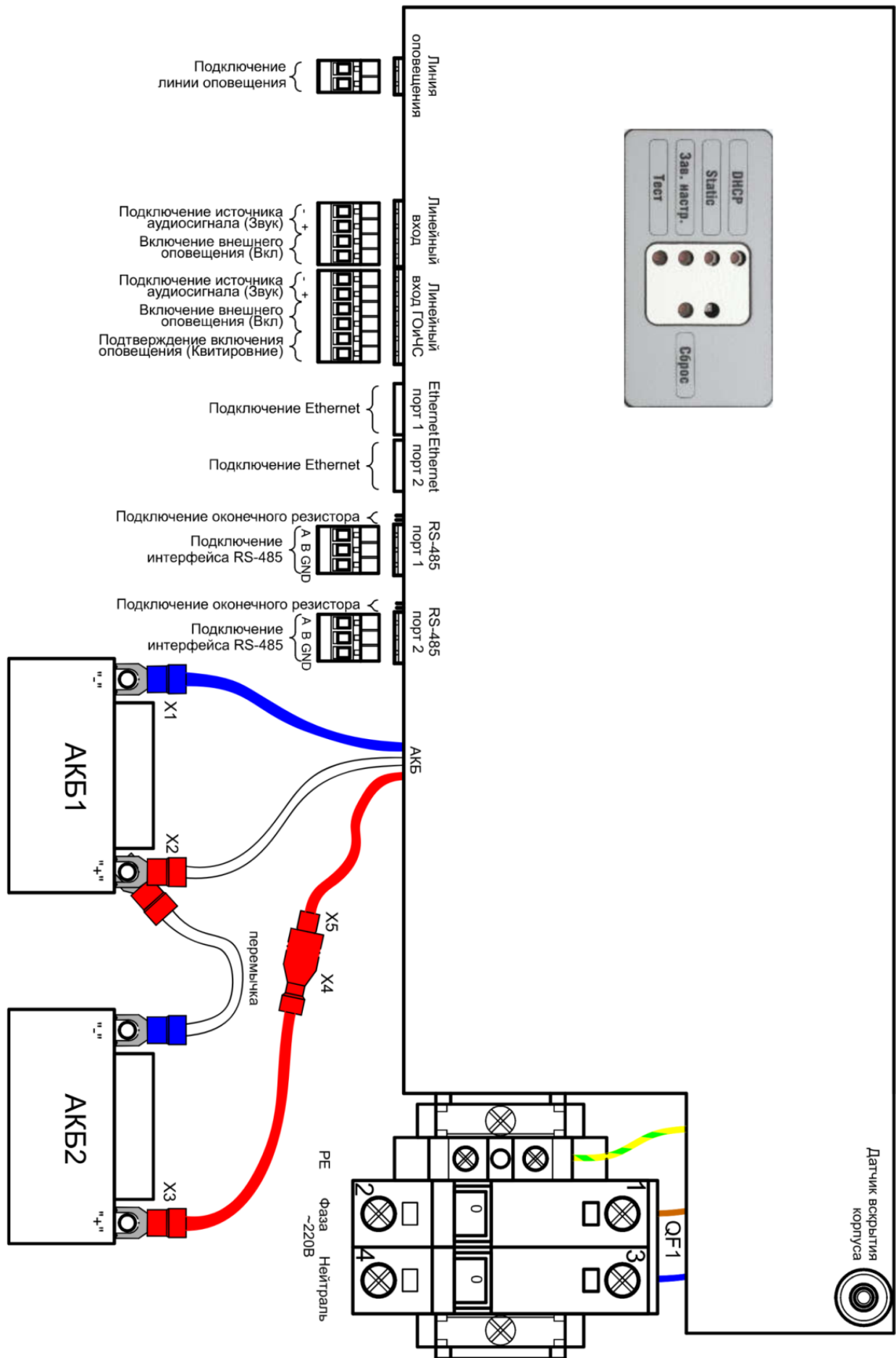


Рисунок 2.2.3. Схема подключения блока.

- 6) Подключить АКБ. При подключении АКБ соблюдать полярность, соответствие схеме подключения и последовательность подключения проводников!

Порядок подсоединения АКБ:

1. Отсоединить удлинитель провода «+» АКБ2 (разомкнуть клеммы X4 и X5),
2. Соединить клемму «+» АКБ1 и клемму «-» АКБ2 перемычкой из комплекта ЗИП,
3. Подключить клемму X3,
4. Подключить клемму X2,
5. Подключить клемму X1,
6. Соединить клеммы X4 и X5.



---

Запрещается эксплуатация блока без аккумуляторов!

Перед установкой или заменой аккумуляторов отключить напряжение  $\sim 220$  В и отключить автомат QF1.

---

- 7) Включить автоматический выключатель QF1.
- 8) Закрыть крышку блока.

При необходимости изменить режим получения IP-адреса (кнопками на защитной панели внутри корпуса, подробнее описано в пункте 1.4.1) и сетевой адрес блока в сети ИСО «Орион» (в ПО «Аудио сервер» или с ПКУ «С2000М»). Адрес не должен совпадать с адресом какого-либо устройства, подключённого к этой же линии RS-485. Также, при необходимости, настроить другие параметры конфигурации (подробнее в пункте 2.2.5.3).

Отключение блока проводить в следующем порядке:

- 1 Отключить сетевое питание блока.
- 2 Выключить автоматический выключатель QF1.
- 3 Отсоединить сетевой кабель от сети  $\sim 220$ В.
- 4 Разомкнуть клеммы X4 и X5, чтобы полностью отключить блок, так как при отключении питания  $\sim 220$ В произойдет переход блока на питание от РИП.
- 5 Отсоединить клеммы от аккумуляторов в следующем порядке: X1, X2, X3.

#### 2.2.4.2 Использование линейного входа ГОиЧС.

Линейный вход ГОиЧС предназначен для приема внешнего сигнала оповещения о чрезвычайных ситуациях, рассчитан на подключение слаботочного источника звукового сигнала с линейным звуковым выходом и предполагает его размещение вблизи блока «Рупор-300». По сравнению со вторым линейным входом он имеет дополнительные функции: обеспечивается контроль целостности линии сигнала запуска оповещения (подключается к контактам «Вкл») и подтверждение получения этого сигнала (подключается к контактам «Квитирование»). Схема подключения входа приведена далее (Рисунок 2.2.4, для блока 1). Резисторы в цепи сигнала запуска оповещения должны располагаться максимально близко к контактам источника сигнала. Отклонение номинала резисторов не должно превышать  $\pm 10\%$ .

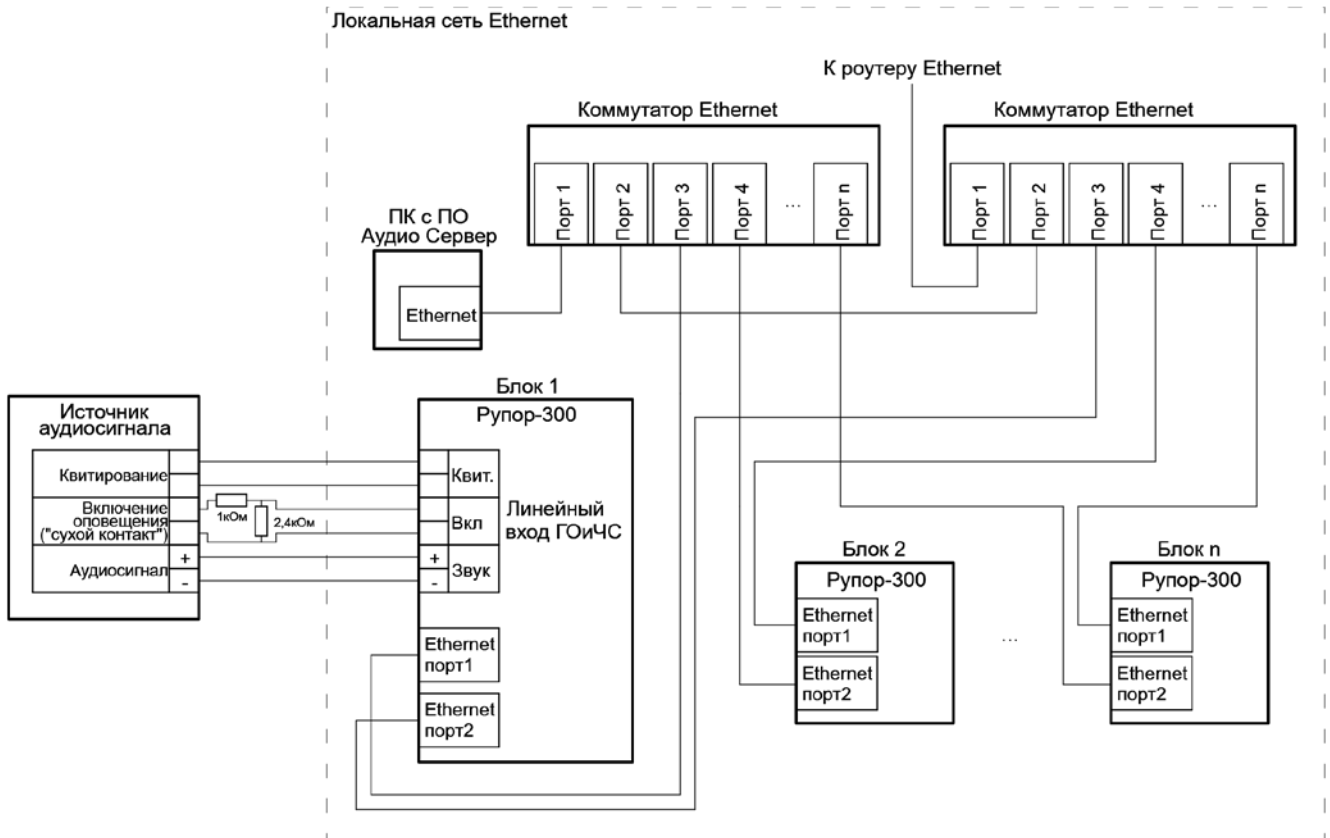


Рисунок 2.2.4. Схема подключения источника сигнала ГОиЧС и резервирования Ethernet.

В качестве источника сигнала ГОиЧС может использоваться блок управления универсальный П-166Ц БУУ-02. Подключение осуществляется к разъему «ВХОД/ВЫХОД» блока. Сигнал активации сеанса оповещения поступает с контактов 22 и 23 разъема, аудио сигнал – с контактов 10 («Выход звука») и 13 («Общий»), а сигнал подтверждения запуска оповещения подается на контакты 15 и 19. Схема подключения приведена далее (Рисунок 2.2.5). Резисторы в цепи сигнала запуска оповещения должны располагаться максимально близко к контактам разъема «ВХОД/ВЫХОД».

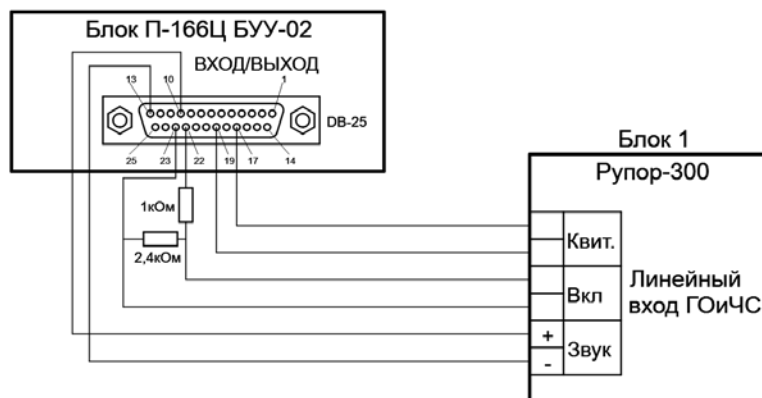


Рисунок 2.2.5. Схема подключения блока управления П-166Ц БУУ-02.

Допускается использование входа ГОиЧС для подключения какого-либо другого источника звукового сигнала. Функцию контроля целостности линии сигнала запуска допускается не использовать – она отключается в настройках блока.

Для передачи сигнала оповещения от одного источника на несколько блоков «Рупор-300», можно использовать режим передачи аудио потока по сети Ethernet (режим «Ретрансляция», подробнее в пункте 1.4.3.7). Блоки могут быть подключены к локальной сети Ethernet

с резервированием канала передачи (Рисунок 2.2.4), источник звукового сигнала подключается только к одному блоку «Рупор-300», а в ПО «Аудио сервер» настраивается режим работы для каждого блока (подробнее в пункте 2.2.5.2). Для резервирования канала Ethernet потребуется использовать неуправляемые коммутаторы («свичи») или роутеры в режиме коммутатора. Если резервирование не требуется, второй интерфейс допускается не использовать.

### 2.2.4.3 Работа с Микрофонной консолью-20

Блок обеспечивает трансляцию сигнала оповещения и прием управляющих команд от микрофонной консоли по сети Ethernet. Блок может выполнять следующие функции:

- трансляция сигнала, поступающего от микрофонной консоли (с расположенных на консоли микрофона или линейного входа);
- запуск сценария оповещения при получении команды на запуск от консоли.

Функция запуска сценария доступна только для микрофонной консоли, находящейся в режиме «Пожарная» (подробнее о режимах в руководстве по эксплуатации Микрофонной консоли-20). Запущенный сценарий будет выполняться до получения команды останова сценария от консоли. При отсутствии этой команды сценарий будет выполняться бесконечно.

Источники сигнала в консоли имеют определенный приоритет (подробнее в пункте 2.2.5.2 далее в руководстве, о вкладке «Источники»).

Настройка взаимосвязей между блоком и микрофонной консолью осуществляется в ПО «Аудио сервер» (подробнее в руководстве пользователя ПО «Аудио сервер»). Для совместной работы микрофонная консоль и блоки Рупор-300 должны быть подключены к сети Ethernet. Пример схемы подключения с использованием резервирования Ethernet приведен далее (Рисунок 2.2.6).

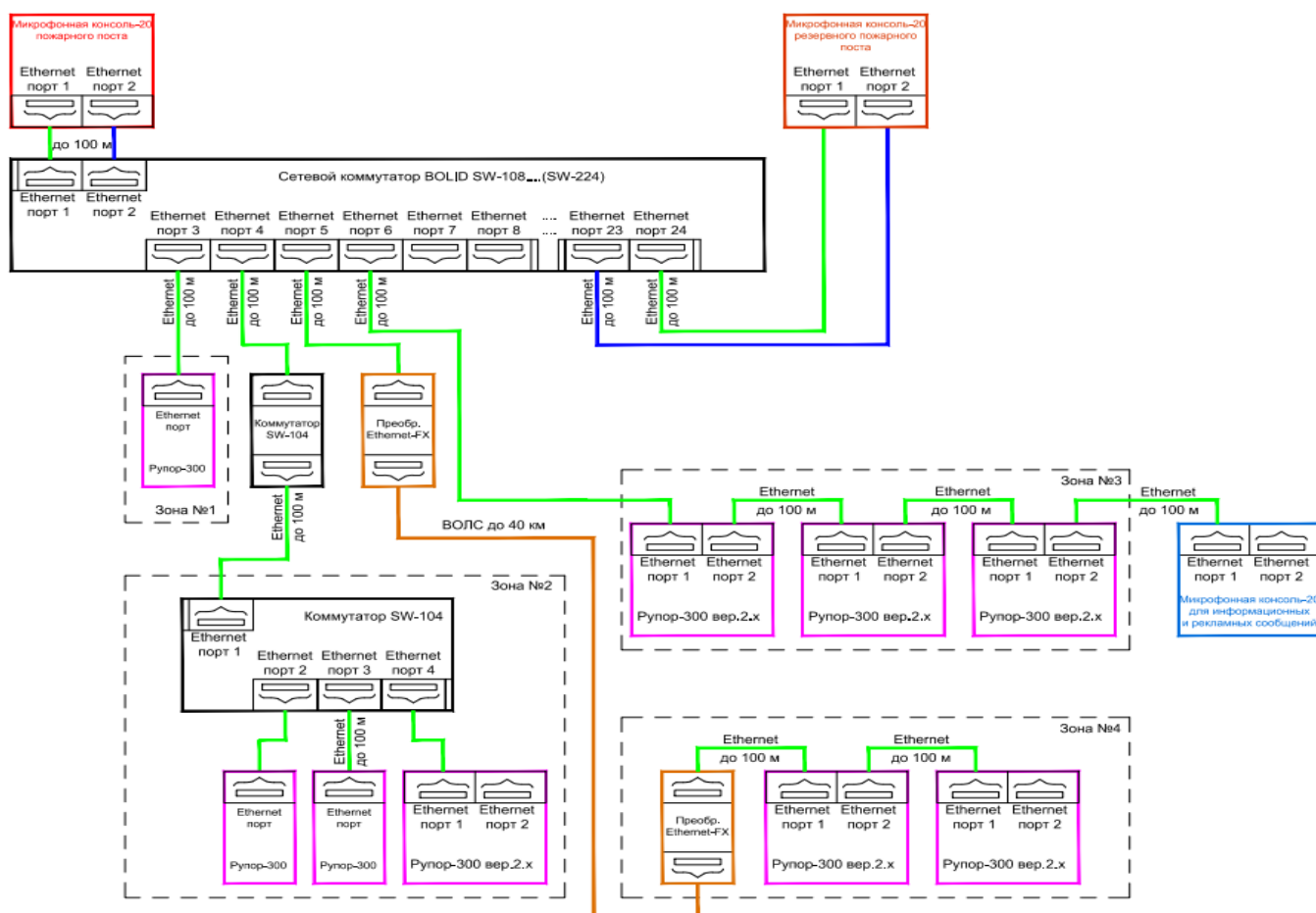


Рисунок 2.2.6. Схема организации сети для совместной работы устройств.

Если резервирование не требуется, второй интерфейс допускается не использовать. При этом возможно построение локальной сети без использования дополнительного сетевого оборудования (Рисунок 2.2.7), как с применением микрофонной консоли, так и без нее. В этом случае каждый блок или микрофонная консоль выполняет роль двухпортового коммутатора Ethernet.

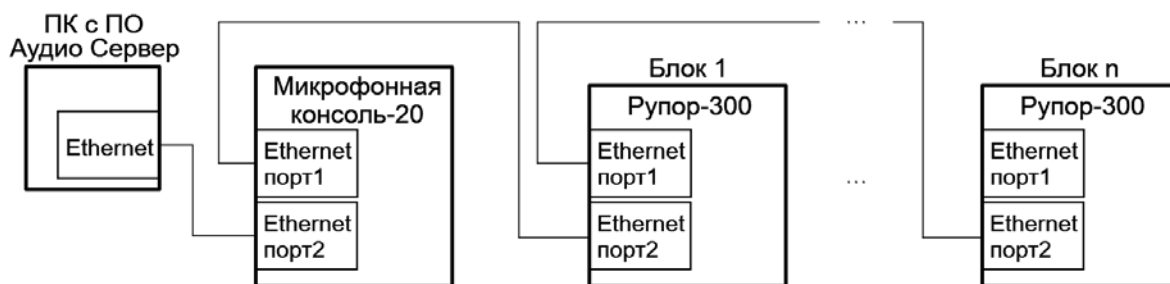


Рисунок 2.2.7. Схема соединения интерфейсов Ethernet без функции резервирования.

#### 2.2.4.4 Подключение речевых оповещателей.

В проекте системы оповещения должно быть задано количество речевых оповещателей и потребляемая каждым оповещателем электрическая мощность. Отдаваемая мощность зависит от потребляемой РО и определяется его КПД.



Запрещается использовать РО со встроенным блокирующим (разделительным) конденсатором или встроенной системой контроля исправности линии оповещения.



Выход линии оповещения блока предназначен для подключения речевых оповещателей серии ОПР-С1, ОПР-П1, ОПР-У1 или аналогичных высокоомных РО (с входным трансформатором), рассчитанных на напряжение не менее 100 В.

Характеристики речевых оповещателей представлены ниже (Таблица 2.2.1).

Таблица 2.2.1. Примеры речевых оповещателей

Марка оповещателя	Тип оповещателя	Акустическая мощность	Потребляемая мощность
ОПР-П110.1	Потолочный	10 / 5 Вт	12,5 / 6,25 Вт
ОПР-П103.1	Потолочный	3 Вт	3,75 Вт
ОПР-С120.1	Настенный	20 / 10 / 5 Вт	25 / 12,5 / 6,25 Вт
ОПР-С106.1	Настенный	6 / 3 / 1,5 Вт	7,5 / 3,75 / 1,9 Вт
ОПР-С103.1	Настенный	3 Вт	3,75 Вт
ОПР-У150.1	Рупорный	50 / 25 Вт	60,25 / 31,25 Вт
ОПР-У130.1	Рупорный	30 / 15 Вт	37,5 / 18,75 Вт
ОПР-У110.1	Звуковая колонна	10 / 5 Вт	12,5 / 6,25 Вт

Типовая схема подключения РО приведена ниже (Рисунок 2.2.8). К выходным клеммам можно подсоединить несколько линий РО, соединённых параллельно или в виде «дерева» (как показано на рисунке). В линиях может быть различное количество РО. Подключение каждого следующего РО в линии должно происходить к клеммам предыдущего таким образом, чтобы при отключении РО цепь разрывалась, т.е. соединительные провода линии должны соединяться только через клемму РО, но не между собой. Суммарная максимальная потребляемая мощность РО всех подключенных линий оповещения не должна превышать 300 Вт. Потребляемая мощность оповещателей компании «Болид», представлена в Таблице 2.2.1. При использовании сторонних



оповещателей в линиях оповещения, для корректной работы усилителя блока, надо учитывать увеличение потребляемой мощности оповещателей относительно их акустической мощности на 25%. Расстояние между отдельными РО может быть произвольным, но для любого сегмента линии расстояние от выходных клемм блока «Рупор-300» до модуля «Рупор-300-МК» этого сегмента (или последнего РО) не должно превышать 400 метров.

Ограничения для параметров линий подключения речевых оповещателей:

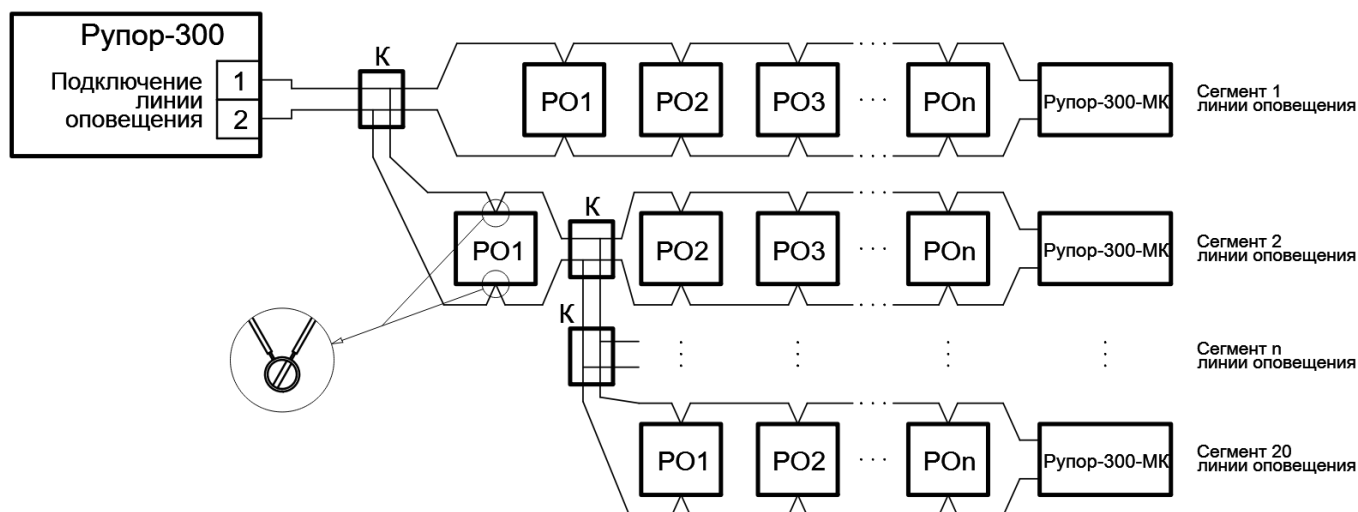
- максимальная длина сегмента линии оповещения, не более – 400 м;
- количество линий оповещения, не более – 20;
- максимальная суммарная потребляемая мощность РО – 300 Вт.



Не рекомендуется подключать блок «Рупор-300» к источнику питания без наличия нагрузки на выходе, предназначенном для подключения линий оповещения!



Не допускается совместная прокладка линий оповещения и ДПЛС. Совместное расположение может привести к сбоям в работе ДПЛС.



РО – речевой оповещатель;  
К – монтажная коробка.

Рисунок 2.2.8. Подключение громкоговорителей к линиям оповещения

Блок «Рупор-300» позволяет контролировать состояние линий оповещения и определять нарушение их целостности. Для этого используются модули контроля линии «Рупор-300-МК», которые устанавливаются в конце каждого сегмента линии оповещения (Рисунок 2.2.8). Надежность контроля линии не гарантируется в следующих случаях:

- при нарушении правил монтажа линии;
- при несоблюдении ограничений для параметров линии;
- при расположении линии оповещения вблизи источника сильных радиопомех.

Перед использованием функции контроля линии необходимо произвести конфигурирование модулей «Рупор-300-МК». Это выполняется в ПО «Аудио сервер» на вкладке «Линия» (подробнее описано в пункте 2.2.5.2, о вкладке «Линия»).

Первое подключение модулей «Рупор-300-МК» должно выполняться по одному последовательно. При одновременном подключении нескольких новых модулей не удастся установить связь между ними и «Рупор-300». Порядок подключения должен быть следующий:

- 1) в конце сегмента линии оповещения подключается один модуль «Рупор-300-МК»;

- 2) в ПО «Аудио сервер» запускается поиск модулей контроля линии;
- 3) найденный новый модуль нужно добавить в список зарегистрированных устройств.

Затем эти этапы повторяются для второго сегмента линии, потом для третьего и т.д. При добавлении в список зарегистрированных модулю присваивается свой адрес и имя.

В дальнейшем «Рупор-300» регулярно опрашивает подключенные модули. При отсутствии связи с модулем в течение определенного времени или несоответствии имени и адреса выдается сообщение о неисправности линии оповещения с указанием адреса этого датчика. Время определения неисправности в линии может достигать 100 секунд. Блок не может определить точное место неисправности.

При появлении сообщения о неисправности линии необходимо отключить блок и устранить неисправность. Конфигурировать заново модули контроля линии не потребуется – при исправной линии оповещения они выйдут на связь с теми же параметрами, которые были сохранены при конфигурировании.

### 2.2.5 Настройка блока

---



Далее описание процесса настройки блока и внешний вид окон приводится для ПО «Аудио сервер». Работа с программой и внешний вид окон для ПО «Аудио сервер 2» будут отличаться и приведены в руководстве пользователя ПО «Аудио сервер 2».

---

Более полно принципы работы с ПО «Аудио сервер» и «Аудио сервер 2» описаны в руководстве пользователя этих программ. Актуальные версии руководств доступны на сайте компании <https://bolid.ru> в разделе «ПРОДУКЦИЯ» на странице блока «Рупор-300».

#### 2.2.5.1 Настройка подключения Ethernet на ПК

Порядок подключения к сети Ethernet и настройки ПК зависит от конфигурации сети и количества устройств в ней.

Если выполняется подключение блока напрямую к ПК с одним сетевым интерфейсом, то необходимо будет настроить только ПК. На ПК должна быть установлена операционная система Windows 7 или более новая. В настройках сетевого интерфейса выбрать компонент «Протокол Интернета (TCP/IP)», в его свойствах на вкладке «Общие» выбрать параметр «Использовать следующий IP-адрес» и в поле «IP-адрес» указать IP-адрес. Если в блоке статический IP-адрес не менялся (установлен по умолчанию), то на ПК нужно указать IP-адрес вида 192.168.100.xxx (где xxx – число от 2 до 255). Маску подсети установить 255.255.0.0 (такая маска используется в блоке «Рупор-300» по умолчанию). Если в ПК один сетевой интерфейс, то блок подключится к нему автоматически. В противном случае, необходимо перевести ПО «Аудио сервер» в режим «Администрирования» (нажав кнопку «Настройки» в основном окне ПО «Аудио сервер» и введя административный пароль), нажать кнопку «Общие настройки» и в открывшемся окне на вкладке «Сеть» (Рисунок 2.2.9) в поле Интерфейс выбрать указанный ранее IP-адрес интерфейса.



Перед запуском ПО «Аудио сервер» в таком режиме блок «Рупор-300» должен быть включен (подано питание) и подключен к ПК сетевым проводом. Только после этого можно запустить программу на компьютере.

---

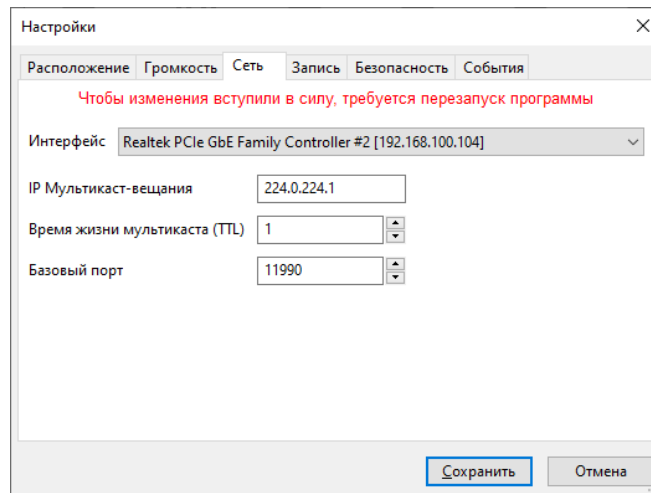


Рисунок 2.2.9. Окно настройки сетевого подключения ПО «Аудио сервер»

В случае, если в сети много устройств и адресация организуется при помощи выделенного DHCP-сервера, то в блоке необходимо включить функцию получения динамического IP-адреса (порядок включения описан в пункте 2.2.5.2, о вкладке «Сеть»). Также можно включить этот режим кнопками управления (подробнее в пункте 1.4.1). После включения функции и подключения кабеля Ethernet определение и подключение блока к сети произойдет автоматически.

Пункт «Время жизни мультикаста (TTL)» указывает, как долго могут перемещаться пакеты широковещательной трансляции (мультикаст). Число означает количество узлов, соединяющих разные сегменты локальной сети, через которые может пройти пакет. Настройка позволяет уменьшить нагрузку при сложной организации сети.



---

Поля «IP Мультикаст-вещания» и «Базовый порт» должны принадлежать определенным диапазонам, поэтому их настройку должен выполнять квалифицированный специалист. Неверные настройки могут привести к некорректной работе сети Ethernet.

---



---

Настройка параметра «Время жизни мультикаста (TTL)» зависит от конфигурации локальной сети - ее должен выполнять квалифицированный специалист! Неверные настройки могут привести к некорректной работе блоков.

---

### 2.2.5.2 Настройка блока

Настройка блока осуществляется при помощи ПО «Аудио сервер» в режиме «Администрирование». При нажатии на кнопку «Настройки устройств» в основном окне программы отобразится окно с настройками блоков, распределенными по разным вкладкам (Рисунок 2.2.10).



---

Настройки ПО «Аудио сервер» и подключенных блоков должен выполнять квалифицированный специалист! Неверные настройки могут привести к некорректной работе ПО или блоков.

---

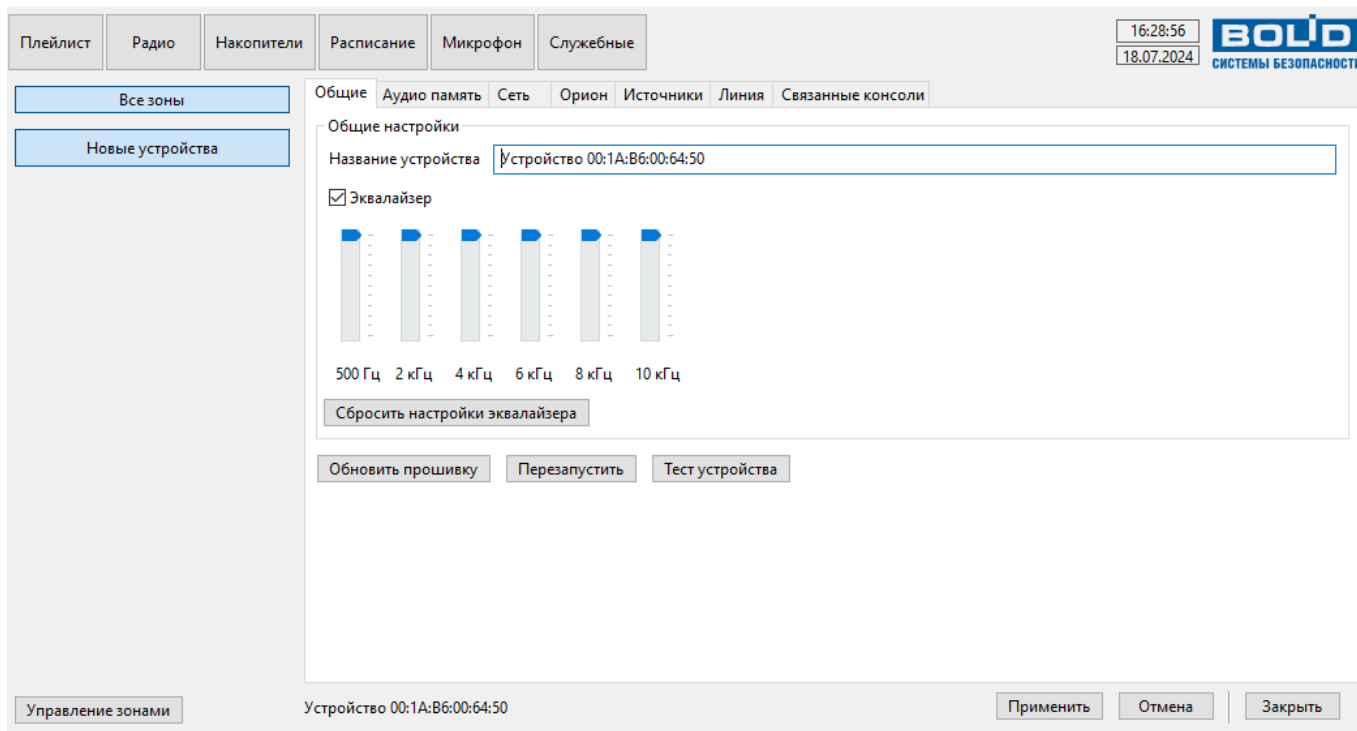


Рисунок 2.2.10. Окно настроек блока

На вкладке «Общие» можно сменить название блока. Это название в дальнейшем будет отображаться в списке устройств.

Можно активировать функцию управления спектром воспроизводимого блоком звука, поставив галочку возле пункта «Эквалайзер». Перемещение ползунка вниз уменьшает громкость соответствующих частот, перемещение вверх – увеличивает. Кнопкой «Сбросить настройки эквалайзера» можно вернуть первоначальную настройку.

Кнопка «Обновить прошивку» предназначена для обновления микропрограммы блока. Подробнее процесс обновления микропрограммы описан в пункте 2.2.5.4 далее в руководстве.

Кнопка «Перезапустить» нужна для перезагрузки устройства при изменении настроек или в случае некорректной работы.

Кнопка «Тест устройства» позволяет запустить самотестирование блока (подробнее в п. 3.4.2)

На вкладке «Аудио память» (Рисунок 2.2.11) отображены фрагменты и сообщения, записанные в энергонезависимую память блока. Объем свободной памяти отображается в поле «Доступно памяти, байт».



Блок переходит в режим «Системная ошибка», если в его аудио памяти не записано ни одного сообщения. Для выхода из этого режима и возврата к нормальному режиму работы необходимо добавить как минимум одно сообщение, либо загрузить уже готовый образ с ними. Актуальный заводской образ памяти доступен для загрузки на сайте <https://bolid.ru> в разделе «ПРОДУКЦИЯ» на странице блока «Рупор-300».

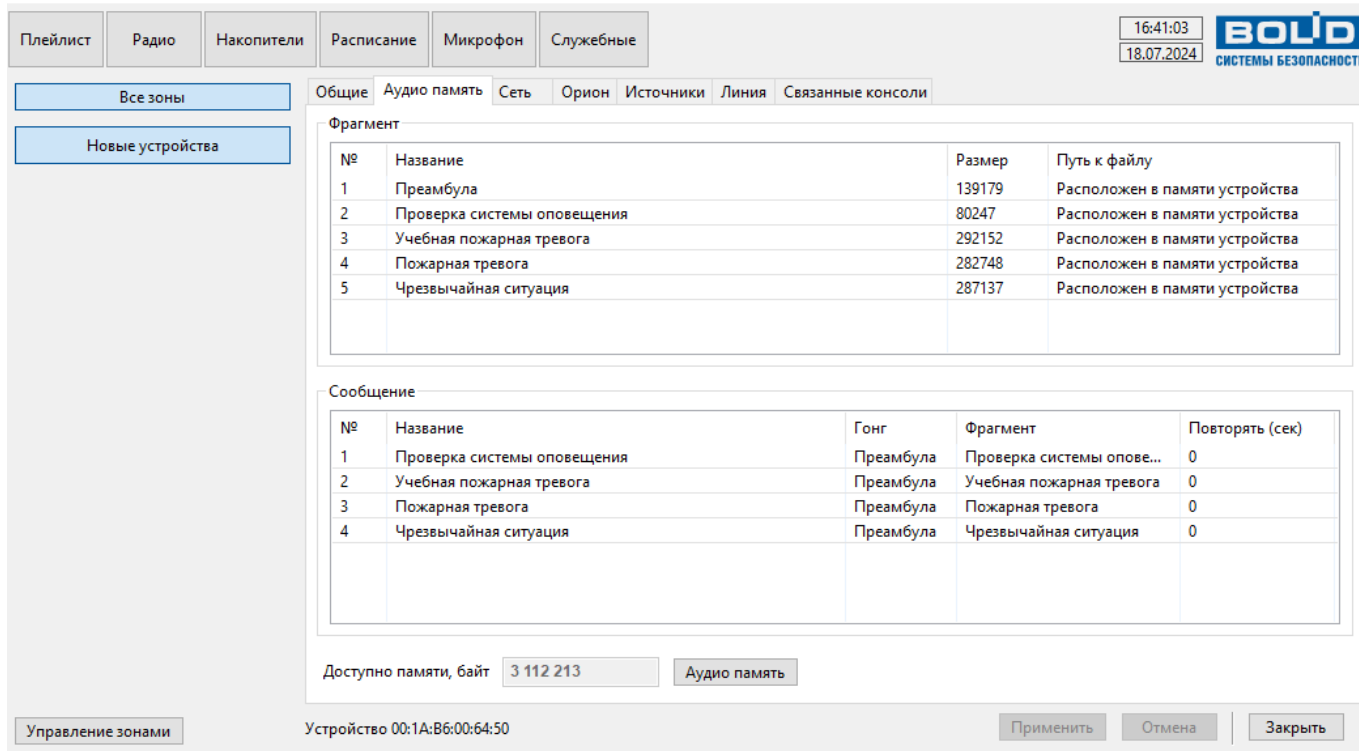


Рисунок 2.2.11. Свойства памяти блока

На этой вкладке можно добавлять или удалять фрагменты и сообщения. Для добавления фрагмента нужно нажать правую кнопку мыши в списке «Фрагменты» и выбрать пункт «Добавить». В появившемся окошке ввести название фрагмента в соответствующее поле и выбрать нужный файл кнопкой «...» (Рисунок 2.2.12).

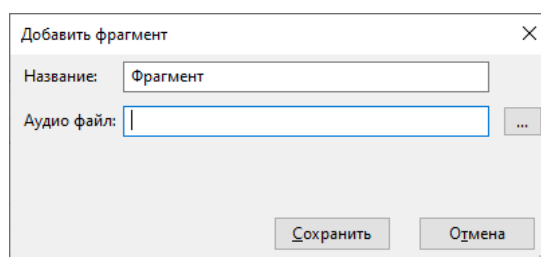


Рисунок 2.2.12. Добавление фрагмента



Формат записи звукового файла должен иметь параметры: кодек MP3, моно, частота дискретизации 44,1 кГц, постоянный битрейт.

После того, как будут внесены все изменения, необходимо их записать в память блока. Для этого нужно нажать кнопку «Применить» в правом нижнем углу - она появится после каких-либо изменений на вкладке. Запись в память блока производится только в том случае, если сделаны какие-либо изменения в списке фрагментов или сообщений.

Для создания сообщения оповещения нужно нажать правую кнопку мыши в списке «Сообщения» и выбрать пункт «Добавить». Для нового сообщения указать название в поле «Название» (Рисунок 2.2.13) – оно будет отображаться в списке сообщений. Далее нужно указать преамбулу («Гонг») и звуковой фрагмент сообщения, которые выбираются из записанных в память блока.

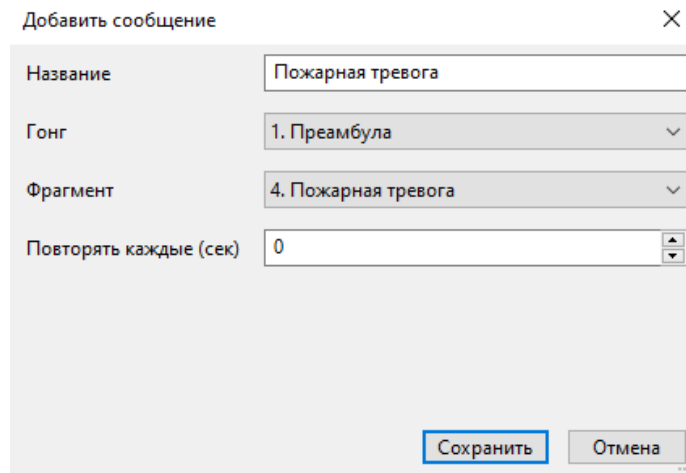


Рисунок 2.2.13. Добавление сообщения

Здесь же запускается воспроизведение фрагментов и сообщений из памяти устройства. Для запуска нужно выделить необходимую строку в списке, затем нажать правую кнопку мыши. В меню выбрать пункт «Воспроизвести» (Рисунок 2.2.14). Пункт «Сохранить» позволяет сохранить копию фрагмента из памяти в файл на ПК. Пункт «Удалить» удаляет фрагмент или сообщение.

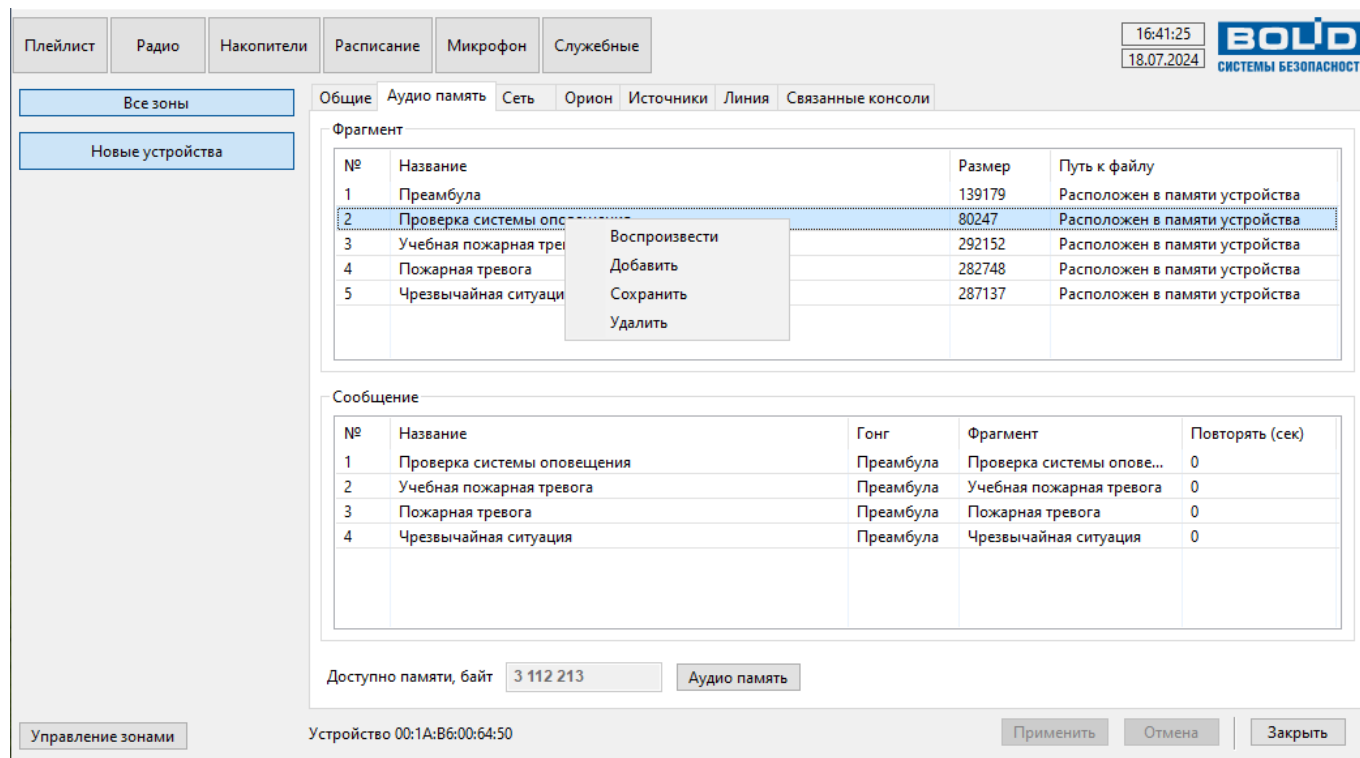


Рисунок 2.2.14. Воспроизведение из памяти блока

С содержимым аудио памяти можно выполнять следующие действия: полностью очистить аудио память, сохранить все содержимое в файл на компьютере (чтобы потом записать его в другой блок или быстро восстановить текущее состояние памяти) или загрузить содержимое памяти из ранее сохраненного файла на компьютере, а также отменить сделанные изменения.

Чтобы выполнить операцию с аудио памятью, нужно кликнуть левой кнопкой мыши на кнопке «Аудио память» (Рисунок 2.2.15), после чего появится меню с доступными функциями. Пункт «Очистить» позволяет удалить все содержимое памяти, пункт «Сохранить образ» – сохранить текущее содержимое в файл, пункт «Загрузить образ» – загрузить содержимое из ранее сохраненного файла. Образ памяти сохраняется в файл с расширением .a-bin.



При загрузке образа содержимое памяти полностью заменяется – список фрагментов и сообщений полностью обновится, а хранившаяся до загрузки образа информация будет удалена.

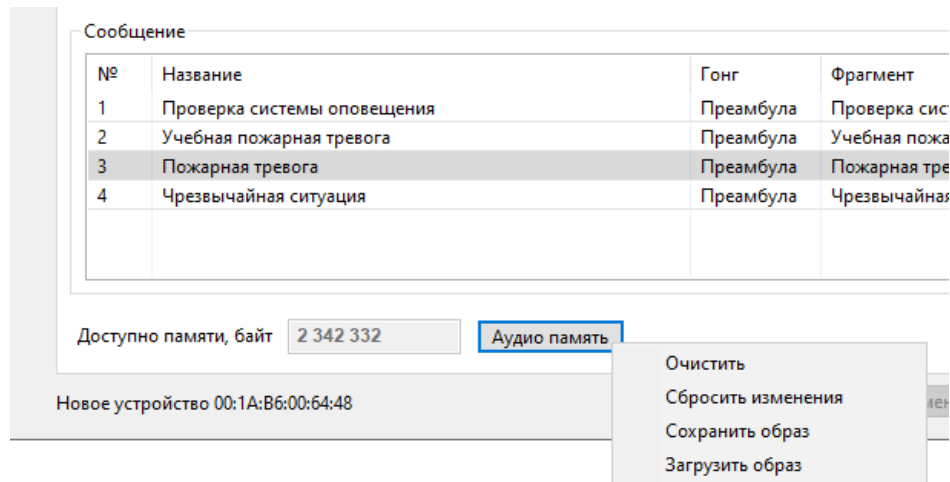


Рисунок 2.2.15. Меню действий с содержимым памяти блока

Пункт «Сбросить изменения» позволяет убрать все сделанные, но еще не сохраненные в память устройства, изменения. При этом будет восстановлен список фрагментов и сообщений, которые уже записаны в памяти блока.

После завершения всех операций сохраните изменения в памяти блока, нажав кнопку «Применить» в правом нижнем углу окна.

На вкладке «Сеть» (Рисунок 2.2.16) находятся настройки, отвечающие за работу блока с сетью Ethernet.

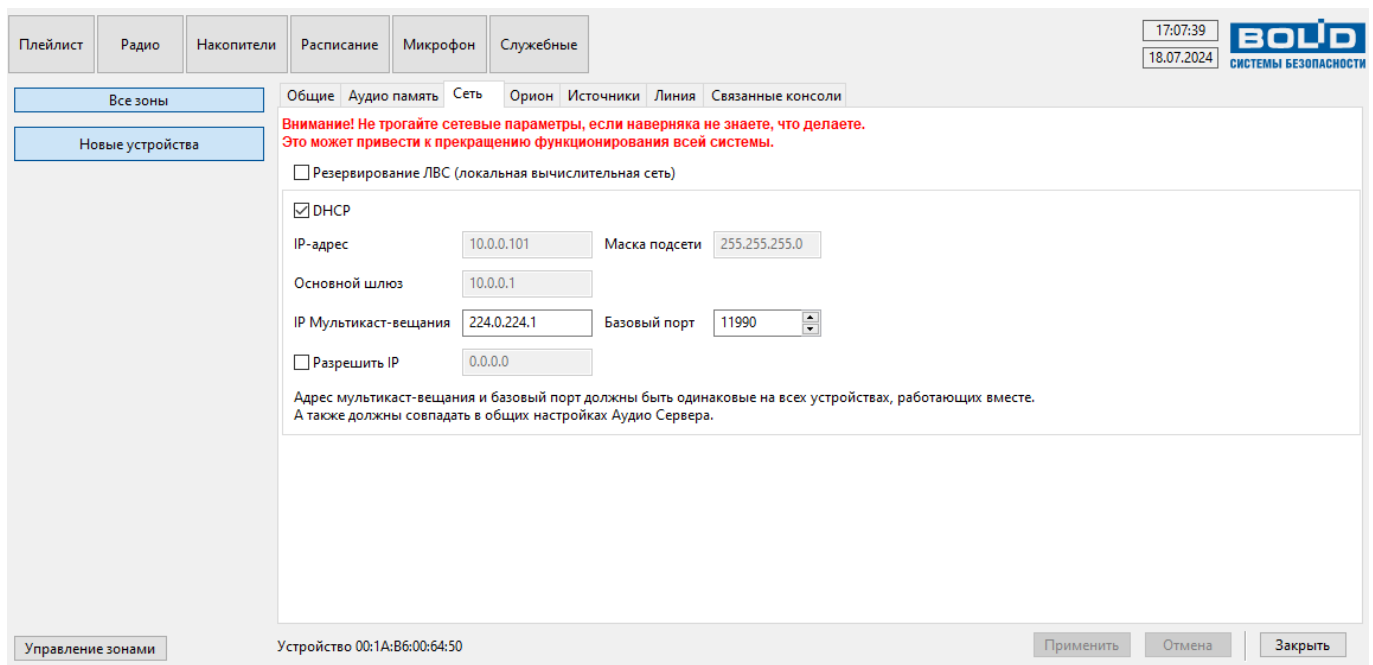


Рисунок 2.2.16. Настройки сетевых подключений блока

Включение режима резервирования канала передачи по локальной вычислительной сети Ethernet (ЛВС), позволяет увеличить отказоустойчивость соединения в сети. При использовании резервирования блоки должны подключаться соответствующим образом (Рисунок 2.2.4).





---

Функция резервирования канала Ethernet доступна только для блоков «Рупор-300» с двумя интерфейсами Ethernet. Для блоков «Рупор-300» с одним интерфейсом Ethernet она недоступна и эта настройка неактивна.

---

Если галочка «Резервирование ЛВС» установлена, блок передает информацию по одному из интерфейсов Ethernet и отслеживает состояние передачи. Если связь пропадает, информация передается по второму интерфейсу.

При снятой галочке соединение устанавливается по одному интерфейсу Ethernet, а второй не используется. Подключение блока к сетевому оборудованию производится только одним кабелем к любому из двух портов.



---

При отключенной функции резервирования канала и использовании дополнительного сетевого оборудования не допускается подключать кабели к обоим портам Ethernet! Это может привести к неработоспособности ЛВС!

---

Допускается соединение нескольких блоков без использования дополнительного сетевого оборудования по схеме (Рисунок 2.2.7). В этом случае функция резервирования должна быть отключена.

Далее можно включить режим получения блоком динамического IP-адреса от сервера DHCP, поставив галочку возле пункта «DHCP». Если снять галочку, то эта функция будет отключена и в поле «IP-адрес» нужно будет указать статический IP-адрес блока. В поле «Маска подсети» устанавливается маска, используемая для подсети, к которой подключен блок. В поле «Основной шлюз» указывается адрес шлюза (gateway) для подключения к другой подсети.

Полями «IP мультикаст-вещания» и «Базовый порт» определяется взаимодействие блока и ПО «Аудио сервер» - чтобы блок мог выполнять все функции, эти настройки должны совпадать с настройками ПО (Рисунок 2.2.9).



---

Поля «IP Мультикаст-вещания» и «Базовый порт» должны принадлежать определенным диапазонам, поэтому их настройку должен выполнять квалифицированный специалист. Неверные настройки могут привести к некорректной работе сети Ethernet.

---

В одной подсети может быть запущено несколько программ «Аудио сервер» и каждая может быть настроена на работу с определенными блоками. Для настройки сначала необходимо для одного или нескольких блоков в поле «Базовый порт» изменить номер порта, запомнить или записать его, нажать кнопку «Применить» для сохранения изменений. После этого нужно открыть настройки программы (кнопка «Общие настройки») и перейти на вкладку «Сеть» (Подробнее описано в руководстве пользователя ПО «Аудио сервер»). В поле «Базовый порт» укажите такой же порт, что и при настройке блоков ранее. Нажмите кнопку «Применить», затем перезапустите ПО «Аудио сервер».

Блок можно настроить на работу только с одним компьютером. Для этого нужно поставить галочку в поле «Разрешить IP» и в поле правее ввести IP-адрес компьютера в сети. В этом случае менять настройки блока можно будет только с компьютера, у которого будет указанный адрес. С любого другого компьютера блок будет недоступен!

Если эта галочка не установлена, управлять блоком и транслировать звуковой поток можно с любого компьютера в сети.



---

Настройку параметра «Разрешить IP» должен выполнять квалифицированный специалист! Любые неверные настройки приведут к тому, что блок станет недоступен для управления и настройки!

---



Блок поставляется с отключенной функцией получения динамического IP-адреса (DHCP). Включение этой функции потребуется, если блок будет работать в сети, организованной при помощи выделенного DHCP-сервера. Для включения этой функции необходимо подключить блок напрямую к ПК с установленным ПО «Аудио сервер» и произвести настройку этой функции. По умолчанию установлен статический IP-адрес блока – 192.168.100.1. Также можно включить необходимый режим кнопками управления (подробнее в пункте 1.4.1).

На вкладке «Орион» (Рисунок 2.2.17) задаются настройки блока для работы в составе ИСО «Орион». Подключение к ИСО «Орион» производится по интерфейсу RS-485.

В поле «Адрес» указывается адрес, с которым блок будет подключаться по интерфейсу RS-485. Этот адрес также может быть установлен с ПКУ ИСО «Орион». Он может находиться в диапазоне от 1 до 127 и не должен совпадать с другими адресами в сети ИСО «Орион».

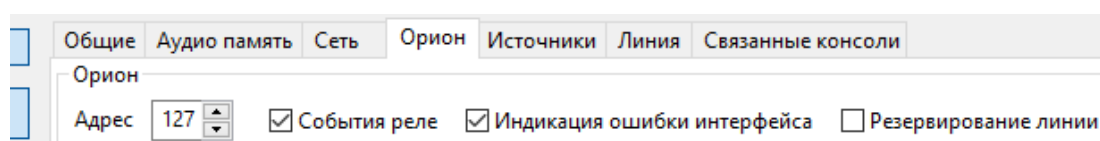


Рисунок 2.2.17. Настройка параметров для работы с ИСО «Орион»



На всех новых устройствах по умолчанию «Адрес "Орион"» задан значением «127». В ходе настройки соединения рекомендуется сменить это значение на другое из диапазона от 1 до 126 во избежание конфликтов при дальнейшем подключении нового приобретенного оборудования.

Галочкой возле пункта «События реле» включается режим формирования событий при включении/выключении оповещения. Если снять галочку, этот режим будет отключен.

Пункт «Индикация ошибки интерфейса» определяет, будет ли мигать индикатор «Неисправность» на передней панели при отсутствии связи с ИСО «Орион». Если галочка установлена, блок будет отображать неисправности в штатном режиме (описано в пункте 1.4.3, режим «Неисправность»). При снятой галочке отсутствие связи не будет отображаться индикатором. Когда блок не используется в составе ИСО «Орион», галочку «Индикация ошибки интерфейса» следует снять.

Пункт «Резервирование линии» включает режим контроля состояния двух интерфейсов RS-485. В этом режиме блок отслеживает состояние обоих интерфейсов и переходит в режим «Неисправность» при нарушении соединения любого из них, поддерживая связь по второму. Для этого режима настройка «Индикация ошибки интерфейса» должна быть включена, после чего станет доступно включение резервирования. Режим используется совместно с устройствами, поддерживающими резервирование соединения.

На вкладке «Источники» (Рисунок 2.2.18) задаются приоритеты источников сигнала для блока и параметры передачи сигнала на другие модули по сети Ethernet.

В блоке «Источники воспроизведения» можно указать, с какого линейного входа блока аналоговый сигнал будет передаваться на другие блоки (режим «Ретрансляция», подробнее описано в пункте 1.4.3.7). Для этого нужно установить галочку возле соответствующего пункта. Если будут отмечены оба входа, то сигнал с них будет ретранслироваться в зависимости от их приоритета. Пункт «Разрешить воспроизводить поток с других модулей» позволяет блоку принимать ретранслируемый сигнал. В блоке может быть включена либо трансляция сигнала, либо прием – одновременное использование обеих функций невозможно. Если какой-либо вход находится в режиме запуска сообщения, включение режима ретрансляции для него будет недоступно.



В сети должен быть один блок, который будет передавать сигнал, и произвольное количество принимающих блоков. Если транслировать сигнал будут несколько блоков, это приведет к некорректной работе.

Вход	Приоритет	ГОиЧС / Микрофон / Сообщение	Целостность линии
Пожарная микрофонная консоль	8		
Сообщения (протокол Орион)	7		
Аналоговый вход 2 (ГОиЧС)	6	ГОиЧС / Микрофон	<input type="checkbox"/> Контроль целостности линии
Аналоговый вход 1 (ГОиЧС)	5	Пожарная тревога	<input type="checkbox"/> Контроль целостности линии
Аналоговый вход - мультикаст	4		
Аналоговый вход - консоль	3		
Микрофонная консоль оповещения	1		

Рисунок 2.2.18. Настройки приоритета источников.

В блоке «Приоритеты источников воспроизведения» указывается, какие источники сигнала будут иметь преимущество при воспроизведении. Приоритет задается цифрой от 1 до 8 – чем больше цифра, тем выше приоритет. При появлении сигнала от источника с большим приоритетом текущее воспроизведение прекращается и запускается этот сигнал.

Каждая строка в столбце «Вход» обозначает определенный источник сигнала для блока:

1) «Пожарная микрофонная консоль» - транслируемый по Ethernet сигнал с микрофона микрофонной консоли, работающей в режиме «Пожарная» (подробнее о режимах – в руководстве по эксплуатации Микрофонной консоли-20).

2) «Аналоговый вход 2» - аналоговый вход с функциями контроля целостности линии запуска оповещения и подтверждения запуска. Может использоваться для подключения оборудования ГОиЧС (подробнее в пункте 2.2.4.2). Функция контроля целостности включается галочкой «Контроль целостности линии» справа в той же строке.

3) «Аналоговый вход 1» - аналоговый вход для подключения слаботочного источника сигнала.

4) «Аналоговый вход - мультикаст» - режим получения сигнала от другого блока по сети Ethernet.

5) «Сообщения (протокол Орион)» - запуск сообщения с сетевого контроллера ИСО «Орион».

6) «Аналоговый вход - консоль» - транслируемый по Ethernet сигнал с аналогового входа микрофонной консоли, работающей в режиме «Пожарная». Вход может использоваться для подключения оборудования ГОиЧС.

7) «Микрофонная консоль оповещения» - транслируемый по Ethernet сигнал с микрофона микрофонной консоли, работающей в режиме «Оповещение».

Для аналоговых входов блока («Аналоговый вход 1» и «Аналоговый вход 2») в раскрывающемся списке в столбце «ГОиЧС/Микрофон/Сообщение» выбирается режим работы входа. Пункт «ГОиЧС/Микрофон» означает, что вход работает в обычном режиме – блок воспроизводит сигнал с него. Любой другой пункт означает, что при появлении сигнала запуска оповещения на этом входе запустится сообщение с таким названием из памяти блока, но сигнал с него воспроизводиться не будет. Количество и название этих пунктов совпадает со списком сообщений, записанных в памяти блока. Сообщение воспроизводится, пока присутствует сигнал запуска – при пропадании сигнала воспроизведение прерывается. Если для входа включен режим передачи потока на другие блоки (режим ретрансляции), то будет доступен только пункт «ГОиЧС/Микрофон» - сигналы запуска сообщения блок не ретранслирует.

Вход «Пожарная микрофонная консоль» имеет наибольший приоритет, а вход «Микрофонная консоль оповещения» - наименьший. Изменение этих приоритетов не допускается.

Музыка, радиостанции, служебные сообщения и трансляция с микрофона (кнопка «Микрофон»), передаваемые из ПО «Аудио сервер», а также запускаемые по расписанию задания, имеют наименьший приоритет, изменение которого не предусмотрено. В списке входов эти источники не отображаются.

Функция кнопки «Тест звукового давления (1 кГц)» используется при замере уровня звукового давления. После нажатия на кнопку появится окно с предупреждением о высокой громкости сигнала, нажатием на «ОК» осуществляется переход в следующее окно, где необходимо выбрать время, в течение которого будет воспроизводиться сигнал (Рисунок 2.2.19).

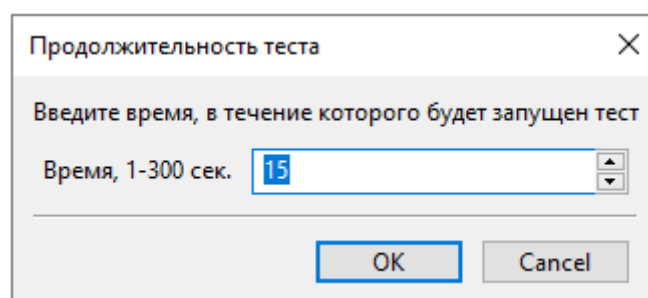


Рисунок 2.2.19. Установка времени тестирования

Преждевременно завершить тест можно нажатием кнопки «Завершить тест», после начала тестирования она появляется на месте кнопки запуска теста.



---

При запуске тестирования звукового давления на РО будет подан сигнал с максимальной громкостью.

---

На вкладке «Линия» (Рисунок 2.2.20) отображаются модули контроля линии «Рупор-300-МК», с которыми установлена связь или которые были добавлены в список ранее.

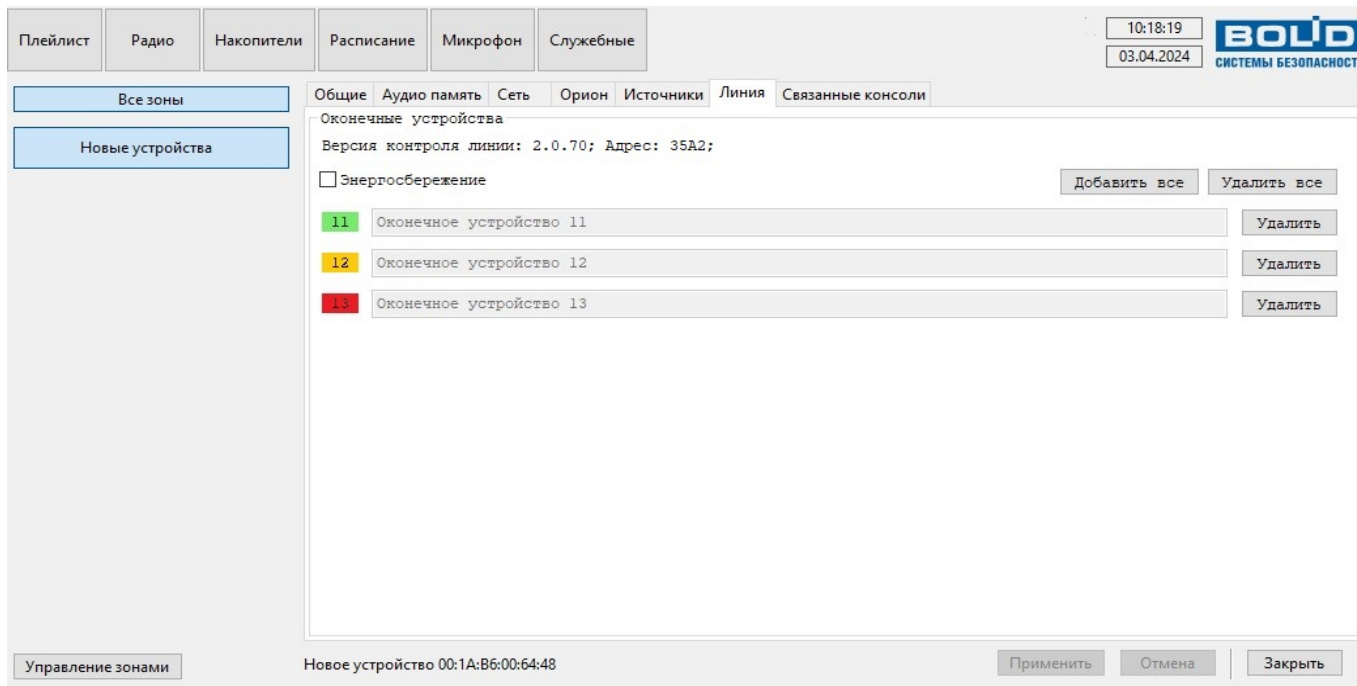


Рисунок 2.2.20. Настройки контроля линии

Каждый модуль в списке имеет уникальный адрес (левый столбец) и название (правый столбец), которые присваиваются автоматически при установке связи с модулем. Адрес находится в диапазоне от 11 до 30. Чтобы использовать модуль в качестве контрольного для линии оповещения (по наличию связи с ним будет проверяться целостность линии), его необходимо зарегистрировать – логически привязать к линии оповещения. Для этого нужно нажать кнопку «Добавить» справа от его названия.



Если ни один модуль «Рупор-300-МК» не зарегистрирован как контрольный для линии, функция контроля линии не активна.

Для уменьшения потребления энергии и повышения стабильности связи модули контроля линии можно перевести в режим энергосбережения. В этом режиме будут недоступны функции добавления и удаления модулей (кнопки управления станут неактивны). Рекомендуется использовать этот режим после окончательного монтажа линии оповещения. Чтобы включить режим, нужно установить галочку возле пункта «Энергосбережение». Если требуется изменить количество подключенных модулей, галочку «Энергосбережение» следует снять.

Состояние модуля контроля отображается цветом (прямоугольник в левом столбце, в котором вписан присвоенный модулю адрес). Возможны три варианта:

- 1) жёлтый – связь с модулем контроля установлена, и он не зарегистрирован в блоке «Рупор-300» как контрольный для линии оповещения,
- 2) зелёный – связь с модулем контроля установлена, и он является контрольным для линии оповещения,
- 3) красный – модуль зарегистрирован как контрольный для линии, но связи с ним нет (нарушена целостность линии).

Зарегистрированные в качестве контрольных модули будут отображаться в списке всегда с уточнением состояния связи, а новые будут показаны только в случае, если с ними есть связь. Список подключенных модулей контроля линии хранится в блоке «Рупор-300», и их текущее состояние будет отслеживаться постоянно. При отсутствии связи с каким-либо контрольным модулем «Рупор-300-МК» в течение 100 секунд будет выдано сообщение об ошибке.



Каждый раз при изменении количества линий оповещения и количества модулей «Рупор-300-МК» необходимо изменить их конфигурацию в ПО «Аудио сервер» – добавить новые или удалить снятые.

Кнопкой «Удалить все» можно отменить регистрацию модулей контроля. Кнопкой «Добавить все» можно зарегистрировать все модули контроля, с которыми есть связь. Это потребуется после обновления прошивки блока (подробнее в пункте 2.2.5.4), а также в случае, если к уже собранной и настроенной структуре линий оповещения подключается новый блок «Рупор-300». При этом модули контроля выйдут на связь с присвоенными им ранее адресами и их можно зарегистрировать нажатием этой кнопки.

На вкладке «Связанные консоли» (Рисунок 2.2.21) отображается информация о подключении блока к микрофонной консоли.

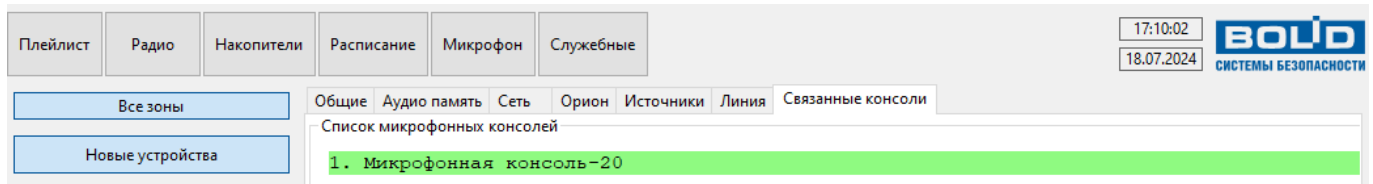


Рисунок 2.2.21. Вкладка информации о микрофонной консоли.

Если микрофонная консоль настроена на работу с блоком, название этой консоли будет отображаться в списке на зелёном фоне. С одним блоком могут работать несколько консолей.

При нарушении связи с консолью цвет фона строки с ее названием поменяется на серый и появится кнопка «Исправить целостность связей» (Рисунок 2.2.22). После нажатия кнопки ПО «Аудио сервер» попытается восстановить связь – если консоль не будет найдена, она удалится из списка. Возможные статусы устройств подробно описаны в руководстве по эксплуатации Микрофонной консоли-20, актуальная версия которого доступна на сайте компании <https://bolid.ru> в разделе «ПРОДУКЦИЯ» на странице «Микрофонная консоль-20».

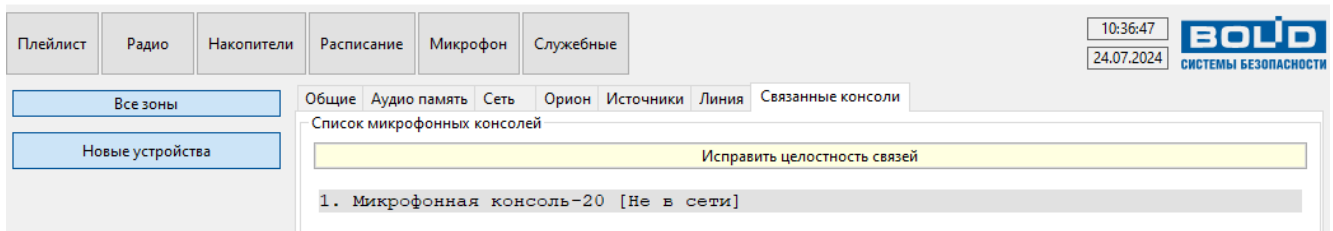


Рисунок 2.2.22. Кнопка восстановления связи с консолью.

### 2.2.5.3 Параметры конфигурации

Настройки параметров блока, звуковые фрагменты и сообщения оповещения хранятся в энергонезависимой памяти блока. Параметры кодирования фрагментов: количество каналов – 1 (моно), частота дискретизации – 44,1 кГц, поток данных (битрейт) – постоянный. Блок поставляется с пятью записанными звуковыми фрагментами оповещения и четырьмя сообщениями.

Звуковые фрагменты, записанные в память прибора:

- 1) Преамбула,
- 2) Проверка системы оповещения,
- 3) Учебная пожарная тревога,
- 4) Пожарная тревога,
- 5) Чрезвычайная ситуация.

Сообщения, записанные в память прибора:

- 1) Проверка системы оповещения,
- 2) Учебная пожарная тревога,
- 3) Пожарная тревога,
- 4) Чрезвычайная ситуация.

Блок имеет следующие группы конфигурационных параметров:

- параметры сообщений (Таблица 2.2.2);
- параметры формирования событий (Таблица 2.2.3);
- системные параметры (Таблица 2.2.4).

**Таблица 2.2.2.** Параметры сообщений оповещения

Параметр	Описание	Диапазон значений	Значение по умолчанию
Название сообщения	Строка для идентификации сообщения при конфигурировании блока	Длина строки – 255 символов	–
Гонг	Номер звукового фрагмента, содержащего сигнал привлечения внимания	1...255	–
Звуковой фрагмент	Номер звукового фрагмента, содержащего речевое сообщение	1...255	–
Пауза	Определяет интервал времени между воспроизведением звуковых фрагментов сообщения	от 0 до 2 ч 16 мин с шагом 1 с	–
Задержка оповещения (задается с контроллера ИСО «Орион»)	Определяет время между запуском сообщения и началом его воспроизведения	от 0 до 2 ч 16 мин с шагом 0,125 с	0 с
Время оповещения (задается с контроллера ИСО «Орион»)	Определяет длительность циклического воспроизведения сообщения	от 1 с до 2 ч 16 мин с шагом 0,125 с или бесконечно	0 (бесконечно повторяется)

**Таблица 2.2.3.** Параметры формирования событий

Параметр	Описание	Диапазон значений	Значение по умолчанию
Формирование событий по выходам	Разрешает/запрещает формирование событий в формате ИСО «Орион» при включении/выключении оповещения	вкл, выкл	выкл
Формирование событий о линиях оповещения	Разрешает/запрещает формирование событий в формате ИСО «Орион» при изменении состояния линий оповещения.	вкл, выкл	вкл



Таблица 2.2.4. Системные параметры

Параметр	Описание	Диапазон значений	Значение по умолчанию
Сетевой адрес	Определяет адрес блока при подключении к интерфейсу RS-485	1...127	127
Пауза ответа	Определяет значение паузы ответа блока на запрос сетевого контроллера	1,5...20 мс с шагом 0,125 мс	1,5 мс

Текущие значения параметров «Сетевой адрес» и «Пауза ответа» могут быть сброшены на заводские (значения по умолчанию) при наборе кодовой комбинации из трёх длинных и одного короткого нажатия на датчике вскрытия корпуса. Под длинным нажатием подразумевается удержание датчика вскрытия корпуса в состоянии «нажато» в течение не менее 1,5 с. Под коротким нажатием подразумевается удержание датчика вскрытия корпуса в состоянии «нажато» в течение 0,1...0,5 с. Пауза между нажатиями должна быть не менее 0,1 с и не более 0,5 с.

#### 2.2.5.4 Обновление микропрограммы

В блоке предусмотрена возможность обновления управляющей программы («прошивки»). Обновление может быть выполнено с ПК по интерфейсу Ethernet. При этом блок должен быть запитан от сети ~220В, иметь исправный РИП и заряженные аккумуляторы.

Обновление программы осуществляется посредством ПО «Аудио сервер», работающего в режиме «Администрирования». Для обновления в основном окне программы «Аудио сервер» в списке подключенных устройств выберите блок, в котором необходимо заменить «прошивку». После этого перейдите в режим настройки блока (кнопка «Настройки устройств») и во вкладке «Общие» нажмите кнопку «Обновить прошивку» (Рисунок 2.2.23), в открывшемся диалоговом окне выберите файл, содержащий новую «прошивку». Расширение файла должно быть .fc или .eff.

Если обновление «прошивки» прошло успешно, появится окно с подтверждением «Прошивка успешно обновлена». Если при обновлении управляющей программы возникли проблемы, появится сообщение «Не удалось обновить прошивку».

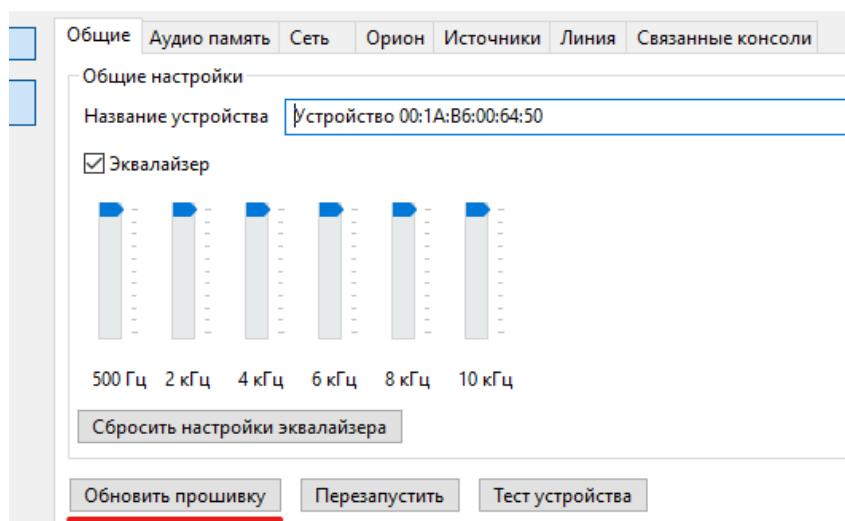


Рисунок 2.2.23. Обновление прошивки блока через ПО «Аудио сервер»

Если обновление «прошивки» прошло неудачно, причиной может быть ошибка при передаче информации по сети Ethernet, отсутствие связи с блоком из-за нестабильного подключения или загруженности сети. Проверьте надежность соединения ПК и блока с сетью Ethernet, отсутствие большой нагрузки на сеть и выполните еще раз обновление «прошивки».

### 2.2.6 Использование блока

К работе с блоком допускается персонал, изучивший настоящее руководство и получивший удостоверение о проверке знания правил по технике безопасности.

Управление основными функциями блока осуществляется посредством ПО «Аудио сервер», а также с помощью ППКУП Сириус или пультом контроля и управления охранно-пожарного «С2000М» при работе в составе ИСО «Орион».

ПО «Аудио сервер» позволяет настраивать и запускать трансляцию музыки и сообщений, служебного оповещения, настраивать параметры и контролировать состояние блока. Некоторая информация о состоянии блока также отображается индикацией на передней панели (описано в пункте 1.4.1). Управление может осуществляться несколькими блоками сразу. Работу с блоками «Рупор-300» поддерживают обе версии ПО - и «Аудио сервер», и «Аудио сервер 2». Принципы работы с программой описаны в соответствующем руководстве пользователя. Актуальные версии руководств можно скачать с сайта компании <https://bolid.ru> в разделе «ПРОДУКЦИЯ» на странице блока «Рупор-300».

Перед использованием нужно настроить блок в соответствии с требованиями пользователя. Параметры блока и процесс их настройки приведены в пункте 2.2.5. При эксплуатации будут использоваться разные функции блока – в зависимости от используемой функции блок будет находиться в определенном режиме. Режимы работы блока описаны в пункте 1.4.3.

С ПКУ «С2000М» можно запустить и остановить оповещение, контролировать состояния и параметры блока. Управление блоком «Рупор-300» описано в руководстве по эксплуатации ПКУ «С2000М», актуальную версию которого также можно скачать с сайта <https://bolid.ru> в разделе ПОДДЕРЖКА.

### 2.2.7 Проверка работоспособности

Проверку работоспособности блока произвести согласно пункту 3.4 настоящего руководства.

### 2.2.8 Действия в экстремальных ситуациях



---

**Внимание!**

В случае обнаружения в месте установки блока искрения, возгорания, задымленности, запаха горения блок должен быть обесточен и передан в ремонт.

---



## 2.2.9 Возможные неисправности и способ устранения

Таблица 2.2.9.1

Неисправность	Возможная проблема	Пути решения
При подключении к сети 220 В блок не включается. Индикаторы на лицевой панели выключены	Нет напряжения сети. Выключен автоматический выключатель QF1	Проверить наличие напряжения
При подключении к сети 220 В блок не включается. Индикатор «Неисправность» на лицевой панели горит	Выявлена ошибка при автоматическом тестировании блока	Обратиться в сервисный центр
При отключении от сети 220 В блок выключается, а при наличии сети 220 В индицирует неисправность	Плохой контакт между наконечниками и аккумуляторами. Неисправен или разряжен аккумулятор	Проверить контакт. Измерить напряжение на аккумуляторах (должно быть не менее 12,5 В на каждом). Зарядить или заменить аккумуляторы
Блок не обнаруживается в ПО «Аудио сервер»	1. Блок не подключен к сети Ethernet 2. Неисправен кабель подключения Ethernet 3. ПК с установленным ПО «Аудио сервер» не подключен к сети Ethernet 4. Неверные настройки сетевого подключения блока или ПО «Аудио сервер»	1. Подключить блок и ПК к сети Ethernet 2. Заменить кабель подключения Ethernet 3. Сбросить настройки блока или ПО «Аудио сервер»
Блок не обнаруживается сетевым контроллером системы «Орион»	1. Неисправна линия интерфейса 2. Перепутаны линии А и В интерфейса 3. Неверно установлены переключки подключения согласующей нагрузки 4. Несколько блоков имеют одинаковый сетевой адрес	1. Найти и устранить неисправность линии 2. Согласующая нагрузка подключается только на первом и последнем приборе в линии 3. Изменить сетевые адреса. Сетевые адреса должны быть уникальными

## 3 Техническое обслуживание блока

### 3.1 Общие указания

Техническое обслуживание блока производится по следующему плану:

Таблица 3.1

Перечень работ	Периодичность
Осмотр блока	1 мес.
Контроль функционирования блока	3 мес.
Осмотр АКБ	3 мес.
Контроль функционирования АКБ	6 мес.

## 3.2 Меры безопасности

Техническое обслуживание блока должно производиться лицами, имеющими квалификационную группу по технике безопасности не ниже третьей.

## 3.3 Порядок технического обслуживания блока

Работы по техническому обслуживанию включают в себя:

- Осмотр блока и АКБ, включающие в себя проверку отсутствия механических повреждений, надежность крепления, состояние внешних монтажных проводов, контактных соединений;
- Контроль функционирования блока производится согласно методике, приведенной в пунктах 3.4.2;
- Контроль исправности АКБ производится согласно методике, приведенной в пункте 3.4.3.



---

### **Внимание!**

Извлечение платы блока из корпуса автоматически аннулирует гарантийные обязательства изготовителя.

---

## 3.4 Проверка работоспособности блока

Описываемая далее последовательность действий предназначена для проверки работоспособности блока на объекте при первичном запуске и в процессе эксплуатации

3.4.1 Проверку производить при нормальных климатических условиях по ГОСТ 15150-69:

- температура окружающего воздуха  $25 \pm 10^\circ\text{C}$ ,
- относительная влажность воздуха 45–80%,
- атмосферное давление 630–800 мм рт. ст. (84–106,7 кПа).

3.4.2 Проверка работоспособности проводится в следующем порядке:

1) Проверить соответствие данному руководству и надежность подключения внешних соединений.

2) Подать питающее напряжение на блок. Убедиться в отсутствии посторонних звуков, шумов, задымления. Блок перейдет в дежурный режим через 10 секунд.

3) Открыть крышку блока. При этом начнет мигать индикатор «Неисправность» на передней панели (крышке).

4) Однократно нажать кнопку «Тест». Запустится функция самодиагностики блока, включающая несколько этапов:

- проверяется индикация передней панели: два раза с интервалом в 1 секунду загораются все индикаторы на крышке блока, кроме индикатора «Системная ошибка», потом поочередно, начиная с индикатора 1 («Питание»), два раза с интервалом в 1 секунду загорается каждый индикатор отдельно (двухцветные индикаторы загораются сначала одним, потом другим цветом). Затем два раза с интервалом в 1 секунду загорится индикатор «Системная ошибка» и прозвучит звуковой сигнал;

- одновременно с проверкой индикации запускается воспроизведение первого в списке сообщения из внутренней памяти блока (по умолчанию записано сообщение о проверке системы оповещения);

- проводится проверка состояния внутренних цепей (внешне не отображается).

5) Исправность интерфейсов RS-485 определяется при подключении блока к пульту «С2000М». Пульт выполняет регулярный опрос блока и выдает ошибку при отсутствии ответа.

6) Исправность интерфейсов Ethernet проверяется при подключении блока к ПК с установленным ПО «Аудио сервер». Блок должен определиться в ПО. Подробнее настройка и работа с блоками «Рупор-300» описана в руководстве пользователя ПО «Аудио сервер».

Также запустить функцию самодиагностики блока можно, набрав на датчике вскрытия корпуса кодовую комбинацию из трёх коротких и одного длинного нажатия. Под длинным нажатием подразумевается удержание датчика вскрытия корпуса в состоянии «нажато» в течение не менее 1,5 с. Под коротким нажатием подразумевается удержание датчика вскрытия корпуса в состоянии «нажато» в течение 0,1...0,5 с. Пауза между нажатиями должна быть не менее 0,1 с и не более 0,5 с.

3.4.3 Отключить сетевое напряжение, проверить переход блока на питание от АКБ. Проверить работу индикаторов блока согласно Таблица 1.4.2. Включить сетевое напряжение блока – индикация должна вернуться к прежнему состоянию (согласно Таблица 1.4.2).

3.4.4 Блок считается исправным, если выполняются п.п. 3.4.2 – 3.4.3.

### 3.5 Техническое освидетельствование

Технического освидетельствования блока не предусмотрено.

### 3.6 Консервация (расконсервация, переконсервация)

Консервация блока не предусмотрена.

## 4 Текущий ремонт

Текущий ремонт неисправного блока производится на предприятии-изготовителе или в авторизированных ремонтных центрах. Отправка блока для проведения текущего ремонта оформляется в соответствии с СТО СМК 8.5.3-2015, размещенном на нашем сайте <https://bolid.ru/support/remont/>.

---

### Внимание!



Оборудование должно передаваться для ремонта в собранном и чистом виде, в комплектации, предусмотренной технической документацией.

Претензии принимаются только при наличии приложенного рекламационного акта с описанием возникшей неисправности.

---

Выход блока из строя в результате несоблюдения потребителем правил монтажа или эксплуатации не является основанием для рекламации и гарантийного ремонта.

Рекламации направлять по адресу:

ЗАО НВП «Болид», Россия, 141070, Московская область, г. Королёв, ул. Пионерская, 4.

Тел.: +7 (495) 775-71-55, электронная почта: [info@bolid.ru](mailto:info@bolid.ru).

При затруднениях, возникших при эксплуатации блока, рекомендуется обращаться в техническую поддержку по телефону +7 (495) 775-71-55 или по электронной почте [support@bolid.ru](mailto:support@bolid.ru).

## 5 Хранение

В транспортной таре допускается хранение при температуре окружающего воздуха от минус 50 до плюс 50 °С и относительной влажности до 95 % при температуре плюс 35 °С.

В потребительской таре допускается хранение только в отапливаемых помещениях при температуре от минус 50 до плюс 50 °С и относительной влажности до 80 % при температуре плюс 20 °С.

## 6 Транспортирование

Транспортировка блока допускается в транспортной таре при температуре окружающего воздуха от минус 50 до плюс 50 °С и относительной влажности до 95 % при температуре плюс 35 °С.

## 7 Утилизация

Утилизация блока производится с учетом отсутствия в нем токсичных компонентов.

Аккумуляторы относятся к 2 классу опасности, поэтому утилизация аккумуляторов\батареи питания после окончания срока эксплуатации производится специализируемой организацией, имеющей лицензию на осуществление этой деятельности.

Содержание драгоценных материалов: не требует учёта при хранении, списании и утилизации (п. 1.2 ГОСТ 2.608-78).

Содержание цветных металлов: не требует учёта при списании и дальнейшей утилизации изделия.

## 8 Гарантии изготовителя

Изготовитель гарантирует соответствие требованиям технических условий при соблюдении потребителем правил транспортирования, хранения, монтажа и эксплуатации.

Гарантийный срок эксплуатации – 18 месяцев со дня ввода в эксплуатацию, но не более 24 месяцев со дня выпуска изготовителем.

## 9 Сведения о сертификации

9.1 Блок речевого оповещения «Рупор-300» АЦДР.425541.005 соответствует требованиям Технического регламента Евразийского экономического союза ТР ЕАЭС 043/2017 «О требованиях к средствам обеспечения пожарной безопасности и пожаротушения» и имеет сертификат соответствия ЕАЭС RU C-RU.ПБ68.В.00382/21.

9.2 Блок речевого оповещения «Рупор-300» АЦДР.425541.005 соответствует требованиям Технического регламента Таможенного союза ТР ТС 020/2011 «Электромагнитная совместимость технических средств» и имеет декларацию соответствия: ЕАЭС N RU Д-RU.НР15.В.07672/20.

9.3 Блок речевого оповещения «Рупор-300» АЦДР.425541.005 соответствует требованиям Технического регламента Таможенного союза ТР ТС 004/2011 «О безопасности низковольтного оборудования» и имеет декларацию соответствия: ЕАЭС N RU Д-RU.НР15.В.08599/20.

9.4 Блок речевого оповещения «Рупор-300» АЦДР.425541.005 соответствует требованиям Технического регламента Таможенного союза ТР ТС 037/2016 «Об ограничении применения опасных веществ в изделиях электротехники и радиоэлектроники» и имеет декларацию соответствия: ЕАЭС N RU Д-RU.РА01.В.92843/20.

9.5 Блок речевого оповещения «Рупор-300» АЦДР.425541.005 соответствует требованиям ГОСТ Р 53325-2012 «Техника пожарная. Технические средства пожарной автоматики. Общие технические требования и методы испытаний» и имеет сертификат соответствия: ОГН9.RU.1106.В00105.

9.6 Производство блока речевого оповещения «Рупор-300» имеет сертификат соответствия ГОСТ Р ИСО 9001. Сертификат соответствия размещен на сайте <https://bolid.ru> в разделе «О компании».

## 10 Сведения о ранее выпущенных версиях

Версия	Начало выпуска	Содержание отличий	Совместимость
2.04.132	06.2024	<ul style="list-style-type: none"> <li>- Доработан алгоритм синхронизации аудио сообщений.</li> <li>- Оптимизирован алгоритм работы датчика открытия крышки корпуса.</li> <li>- Добавлена индикация отсутствия звуковых фрагментов в памяти.</li> </ul> <p><b>ВАЖНО: Обновление программы выполнять при отключённом питании ~220В!</b></p>	<ol style="list-style-type: none"> <li>1. ПО АРМ "Орион Про" 1.20.3 и выше.</li> <li>2. ПКУ "С2000М" версии 2.05 и выше.</li> <li>3. ПКУ "С2000М исп.02" версии 5.00 и выше.</li> <li>4. ППКУП "Сириус" версии 1.03.082.</li> </ol>
2.03.126	05.2024	<ul style="list-style-type: none"> <li>- Оптимизирован алгоритм работы основного блока питания.</li> <li>- Исправлено ложное срабатывание датчика открытия крышки корпуса.</li> </ul> <p><b>ВАЖНО: Обновление программы выполнять только с версии 2.02.121! Если установлена более ранняя версия, сначала выполнить обновление до версии 2.02.121.</b></p>	<ol style="list-style-type: none"> <li>1. ПО АРМ "Орион Про" 1.20.3 и выше.</li> <li>2. ПКУ "С2000М" версии 2.05 и выше.</li> <li>3. ПКУ "С2000М исп.02" версии 5.00 и выше.</li> <li>4. ППКУП "Сириус" версии 1.03.082.</li> </ol>
2.02.121	12.2023	<ul style="list-style-type: none"> <li>- Оптимизирован алгоритм работы выходного усилителя.</li> <li>- Уменьшено влияние переходных процессов на работу блока при запуске и перезагрузке.</li> </ul> <p><b>ВАЖНО: Обновление программы выполнять при отключённом питании ~220В!</b></p>	<ol style="list-style-type: none"> <li>1. ПО АРМ "Орион Про" 1.20.3 и выше.</li> <li>2. ПКУ "С2000М" версии 2.05 и выше.</li> <li>3. ПКУ "С2000М исп.02" версии 5.00 и выше.</li> <li>4. ППКУП "Сириус" версии 1.03.082.</li> </ol>
2.01.115	08.2023	<ul style="list-style-type: none"> <li>- Оптимизирован алгоритм работы с сетью Ethernet.</li> <li>- Исправлена работа приоритетов источников сигнала.</li> </ul>	<ol style="list-style-type: none"> <li>1. ПО АРМ "Орион Про" 1.20.3 и выше.</li> <li>2. ПКУ "С2000М" версии 2.05 и выше.</li> <li>3. ПКУ "С2000М исп.02" версии 5.00 и выше.</li> <li>4. ППКУП "Сириус" версии 1.03.082.</li> </ol>
2.00.110	12.2022	<ul style="list-style-type: none"> <li>- Обновлен микроконтроллер.</li> <li>- Добавлена поддержка прибора "Микрофонная консоль-20".</li> <li>- Исправлены избыточные события для ИСО "Орион" о восстановлении/разряде батареи.</li> <li>- Добавлены события ИСО "Орион" о сбросе настроек.</li> <li>- Доработан функционал блока при работе с протоколом ИСО "Орион".</li> <li>- Улучшено качество трансляции со входа ГОиЧС.</li> <li>- Добавлена поддержка режима энергосбережения для модулей контроля линии.</li> </ul>	<ol style="list-style-type: none"> <li>1. ПО АРМ "Орион Про" 1.20.3 и выше.</li> <li>2. ПКУ "С2000М" версии 2.05 и выше.</li> <li>3. ПКУ "С2000М исп.02" версии 5.00 и выше.</li> <li>4. ППКУП "Сириус" версии 1.03.082.</li> </ol>