

АДРЕСНЫЙ РАСШИРИТЕЛЬ
«С2000-АР1 исп.04»

Руководство по эксплуатации

АЦДР.426461.001-04 РЭп

СОДЕРЖАНИЕ

1	Описание и работа.....	5
1.1	Назначение изделия	5
1.2	Технические характеристики.....	6
1.3	Состав изделия	7
1.4	Устройство и работа.....	7
1.5	Совместимость с извещателями	8
1.6	Средства измерения, инструменты и принадлежности	8
1.7	Маркировка и пломбирование	8
1.8	Упаковка	8
2	Использование по назначению	9
2.1	Эксплуатационные ограничения	9
2.2	Подготовка изделия к использованию	9
2.2.1	Меры безопасности при подготовке изделия.....	9
2.2.2	Конструкция прибора.....	9
2.2.3	Монтаж прибора.....	10
2.2.4	Подключение прибора	10
2.2.5	Настройка прибора.....	11
2.3	Использование изделия.....	12
2.3.1	Проверка работоспособности	12
2.3.2	Действия в экстремальных ситуациях.....	12
2.3.3	Возможные неисправности и способ устранения	12
3	Техническое обслуживание изделия	13
3.1	Общие указания.....	13
3.2	Меры безопасности	13
3.3	Порядок технического обслуживания изделия	13
3.4	Проверка работоспособности изделия	13
3.5	Техническое освидетельствование	13
3.6	Консервация (расконсервация, переконсервация).....	13
4	Текущий ремонт	14
5	Хранение.....	14
6	Транспортирование	14
7	Утилизация	14
8	Гарантии изготовителя.....	14
9	Сведения о сертификации.....	15
10	Сведения о ранее выпущенных версиях.....	15

Настоящее руководство по эксплуатации (в дальнейшем РЭ) предназначено для изучения принципов работы и эксплуатации адресного расширителя «С2000-АР1 исп.04» версии ПО 1.27.

К обслуживанию допускается персонал, изучивший настоящее руководство. Все работы по монтажу, пуску, регулированию и обкатке должны проводиться с соблюдением требований действующей на месте эксплуатации нормативной документации.

Список принятых сокращений:

- АЦП – аналого-цифровое преобразование;
- АР1 – адресный расширитель «С2000-АР1 исп.04»;
- ДПЛС – двухпроводная линия связи;
- ИСО – интегрированная система охраны;
- КДЛ – контроллер двухпроводной линии;
- КЦ – контролируемая цепь;
- ПО – программное обеспечение;
- ППКУП – прибор приёмно-контрольный и управления пожарный.

1 Описание и работа

1.1 Назначение изделия

1.1.1 Адресный расширитель «С2000-АР1 исп.04» АЦДР.426461.001-04 применяется с контроллерами двухпроводной линии связи «С2000-КДЛ», «С2000-КДЛ-2И», «С2000-КДЛ-2И исп.01», «С2000-КДЛ-С» в составе интегрированной системы охраны «Орион». Предназначен для подключения неадресных охранных извещателей с выходом типа «сухой контакт» в двухпроводную линию связи КДЛ, с возможностью контроля состояния блокировки корпуса извещателя и управления индикацией извещателя. Электропитание и информационный обмен АР1 осуществляется по ДПЛС. Поддерживает протокол двухпроводной линии связи ДПЛС_v2.xx и позволяет получать значение напряжения ДПЛС в месте своего подключения.

1.1.2 Область применения АР1:

- автономная или централизованная охрана зданий и сооружений (офисов, магазинов, банков, складских помещений, жилых домов, учреждений, предприятий) от несанкционированных проникновений;
- контроль исполнительных и технологических систем.

1.1.3 Функции АР1:

- контроль состояния КЦ охраны и блокировки;
- передача извещений в качестве входа КДЛ;
- хранение в энергонезависимой памяти адреса обмена по ДПЛС.

1.1.4 АР1 рассчитан на круглосуточный режим работы.

1.1.5 АР1 предназначен для работы в жилых, коммерческих и производственных зонах.

1.1.6 АР1 является восстанавливаемым, периодически обслуживаемым изделием.

1.2 Технические характеристики

Таблица 1.2.1

№	Наименование характеристики	Значение
1.2.1	Напряжение источника питания (ДПЛС), В	от 8 до 11
1.2.2	Потребляемый ток, мА, не более	0,6
1.2.3	Количество входов питания	1
1.2.4	Количество подключаемых АР1 в ДПЛС, шт	до 127
1.2.5	Максимальное активное сопротивление проводов ДПЛС, Ом, не более	100
1.2.6	Минимальное сопротивление изоляции между проводами ДПЛС, кОм, не менее	50
1.2.7	Время технической готовности АР1 к работе, с, не более	15
1.2.8	Максимальное активное сопротивление проводов контролируемых цепей, Ом, не более	100
1.2.9	Минимальное сопротивление изоляции между проводами контролируемых цепей, кОм, не менее	50
1.2.10	Контролируемая цепь «Охрана» (нормально-замкнута)	1
1.2.11	Контролируемая цепь «Блокировка» (нормально-замкнута)	1
1.2.12	Количество контролируемых входов	1
1.2.13	Степень защиты оболочки по ГОСТ 14254-2015	IP41
1.2.14	Устойчивость к механическим воздействиям по ОСТ 25 1099-83	категория размещения 3
1.2.15	Вибрационные нагрузки: - диапазон частот, Гц - максимальное ускорение, g	1-35; 0,5
1.2.16	Климатическое исполнение по ОСТ 25 1099-83	О3
1.2.17	Диапазон рабочих температур, °С	от минус 30 до +55
1.2.18	Относительная влажность воздуха, %, при +40 °С	до 95
1.2.19	Масса АР1, гр, не более	5
1.2.20	Габаритные размеры АР1, мм, не более	14×16×5
1.2.21	Время непрерывной работы АР1	круглосуточно
1.2.22	Средняя наработка АР1 на отказ в дежурном режиме работы, ч	80000
1.2.23	Вероятность безотказной работы за 1000 ч	0,98758
1.2.24	Средний срок службы АР1, лет	10

1.2.25 По устойчивости к промышленным радиопомехам АР1 соответствует требованиям четвертой степени жесткости по ГОСТ Р 50009.

1.2.26 АР1 удовлетворяет нормам промышленных помех, установленным для оборудования класса Б по ГОСТ 30805.22.

1.3 Состав изделия

Комплект поставки АР1 соответствует Таблице 1.3.1.

Таблица 1.3.1

Обозначение	Наименование	Количество
АЦДР.426461.001-04	«С2000-АР1 исп.04»	10 шт.
Комплект запасных частей и принадлежностей (ЗИП):		
	Соединитель ЕСТ UY	20 шт.
Документация		
АЦДР.426461.001-04 РЭ	Адресный расширитель «С2000-АР1 исп.04» Руководство по эксплуатации	1 шт.

1.4 Устройство и работа

1.4.1 АР1 имеет КЦ, к которой могут подключаться неадресные охранные извещатели, исполнительные и технологические устройства с выходом типа «сухой контакт». К АР1 подключаются извещатели с нормально-замкнутыми охранными контактами и с нормально-замкнутыми контактами блокировки. Схема подключения извещателей изображена на рисунке 2.2.2. Срабатывание неадресного извещателя приводит к изменению сопротивления КЦ, которое детектируется посредством АЦП. Соответствие сопротивления КЦ её состоянию и АЦП приведено в таблице 3.4.1.

1.4.2 АР1 имеет контакты для управления индикацией охранных извещателей, разрешая или запрещая её.

Устанавливаются вместо штатной перемычки управления индикацией охранных извещателей.

Включение индикации извещателя производят во время его настройки в месте установки.

Во время эксплуатации индикация на охранных извещателях может быть отключена, для затруднения определения состояния извещателя злоумышленником.

1.4.3 Контакты управления индикацией не предназначены для использования в качестве выхода реле управления исполнительными устройствами.

1.4.4 АР1 имеет уникальный адрес обмена по ДПЛС, который хранится в энергонезависимой памяти и обеспечивает передачу извещений о состоянии по соответствующему адресу входа при запросе от КДЛ.

1.4.5 Электропитание и информационный обмен с АР1 осуществляется по ДПЛС КДЛ. АР1 поддерживает протокол двухпроводной линии связи ДПЛС_v2.xx и позволяет получать значение напряжения ДПЛС в месте своего подключения.

1.4.6 АР1 может находиться в трёх режимах работы:

- «Дежурный режим» – сопротивление КЦ находится в пределах нормы;
- «Тревога» – зафиксировано нарушение КЦ;
- «Программирование адреса» – от КДЛ по ДПЛС получена команда "Программирование адреса" и ожидается воздействие для подтверждения задания адреса (см. п.2.2.5.2).

1.5 Совместимость с извещателями

В таблице 1.5.1 приведён список совместно работающих с «С2000-АР1 исп.04» извещателей.

Таблица 1.5.1

Извещатели совмещённые и комбинированные	Извещатели оптико-электронные пассивные (инфракрасные)			
	С объёмной зоной обнаружения	С поверхностной зоной обнаружения («штора»)	С линейной зоной обнаружения («луч»)	С объёмной зоной обнаружения (потолочные)
Сова – 2А(Б)	Астра – 5А***	Икар – 5Б	Астра – 5В***	Астра – 7А(Б)*
Сова – 3А(Б)	Астра – 9**	Икар – 4**	Фотон – 16А	
Астра – 8	Астра – 512*	Optex RX – 40QZ		
Астра – 621	Астра – 511	Астра – 5В***		
	Фотон – 12	Фотон – 16Б		
	Фотон – 16			

Примечания:

- * – расположить АР1 в противоположной стороне от колодок извещателя, провода пропустить под платой;
- ** – расположить АР1 под платой;
- *** – возможна деформация разъёма, типа PLS-2, на плате извещателя.

1.6 Средства измерения, инструменты и принадлежности

При монтажных, пусконаладочных работах и при обслуживании изделия необходимо использовать приведенные в таблице 1.6.1. Приборы, инструменты и принадлежности.

Таблица 1.6.1

Наименование	Характеристики
Мультиметр цифровой	Измерение переменного и постоянного напряжения до 500 В, тока до 5 А, сопротивления до 2 МОм
Отвертка плоская	3.0×50 мм
Отвертка крест	2×100 мм
Бокорезы	160 мм
Плоскогубцы	160 мм
С2000-АПА	Автономный программатор адресов (не обязательно)

1.7 Маркировка и пломбирование

Маркировка и пломбирование АР1 не предусмотрены.

1.8 Упаковка

АР1 совместно с комплектами ЗИП и руководством по эксплуатации упакованы в картонную коробку.

2 Использование по назначению

2.1 Эксплуатационные ограничения

Конструкция AP1 не предусматривает его использование в условиях воздействия агрессивных сред, пыли, а также во взрывопожароопасных помещениях.

Качество функционирования контроллера не гарантируется, если электромагнитная обстановка в месте его установки не соответствует условиям эксплуатации, указанным в разделе 1.2 настоящего руководства.

2.2 Подготовка изделия к использованию

2.2.1 Меры безопасности при подготовке изделия

- конструкция AP1 удовлетворяет требованиям пожарной и электробезопасности, в том числе в аварийном режиме по ГОСТ 12.2.007.0-75 и ГОСТ 12.1.004-91;
- AP1 не имеет цепей, находящихся под опасным напряжением;
- монтаж, установку, техническое обслуживание производить при отключенном напряжении питания AP1;
- монтаж и техническое обслуживание AP1 должны производиться лицами, имеющими квалификационную группу по технике безопасности не ниже второй.

2.2.2 Конструкция прибора

AP1 представляет собой печатную плату, защищённую термоусадочной трубкой, с припаянными электронными компонентами и шлейфом для подключения к системе.

На рисунке 2.2.1 представлены внешний вид AP1.

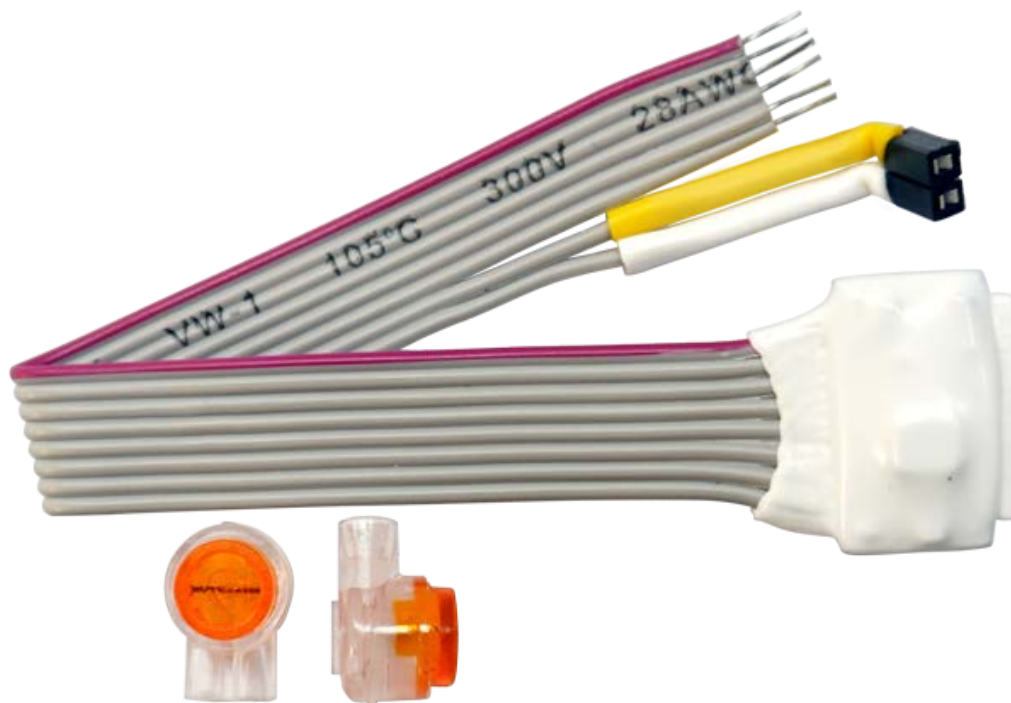


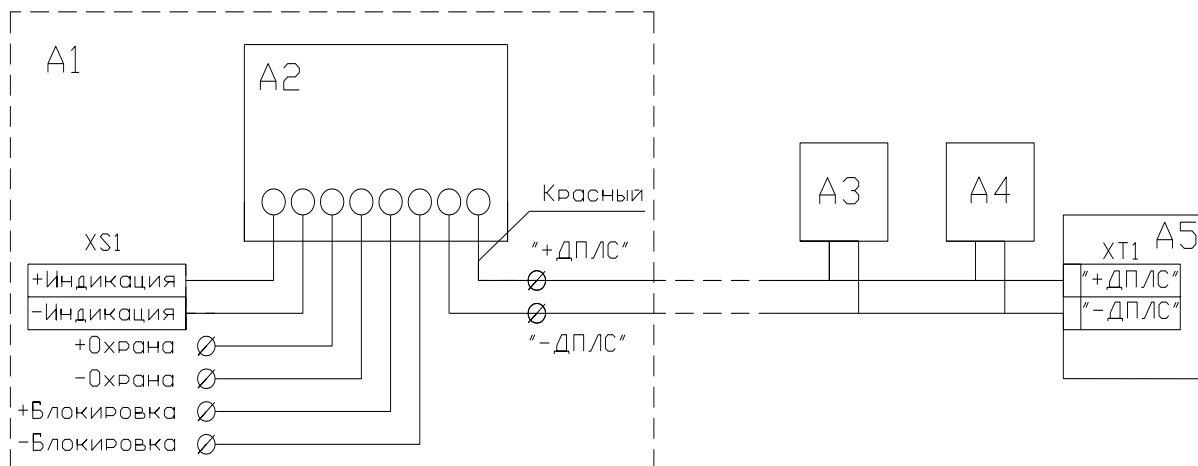
Рисунок 2.2.1 Внешний вид AP1

2.2.3 Монтаж прибора

AP1 устанавливается внутри корпуса извещателя, подключаемого к AP1.

2.2.4 Подключение прибора

На Рисунке 2.2.2 показана типовая схема соединений AP1 с неадресным охранным извещателем и КДЛ.



A1 – неадресный извещатель;

A2 – «С2000-AP1 исп.04»;

КЦ «Охрана» нормально замкнутая

КЦ «Блокировка» нормально замкнутая

A3, A4 – адресные устройства;

A5 – КДЛ.

Рисунок 2.2.2 Схема внешних соединений

КЦ «Охрана» подключается к контактам тревоги извещателя (размыкание при нарушении), а КЦ «Блокировка», если используется, – к контактам датчика (тампера) вскрытия корпуса (размыкание при нарушении) извещателя.

При подключении к ДПЛС разъединить концы «+ДПЛС» и «-ДПЛС» плоского кабеля и с помощью 2-х соединителей ЕСТ УУ подключить их к линии. С помощью пассатижей обжать площадки соединителей, которые обеспечивают надежный контакт в месте соединения проводов.

Разъем индикации XS1 надевается на соответствующий разъем извещателя.

Если контроль блокировки извещателя не используется, то КЦ «Блокировка» необходимо замкнуть.

2.2.5 Настройка прибора

2.2.5.1 Конфигурирование

Извещатель применяется со следующими типами входов:

- «5 – Охранный с контролем вскрытия корпуса»;
- «6 – Технологический»;
- «7 – Входной»;
- «11 – Тревожный».

Управление индикацией извещателя осуществляется настройкой параметра «Управление индикацией АУ» в КДЛ с помощью программы UPROG:

«0 – Индикация устройства запрещена» – происходит маскировка индикации извещателя;

«1 – Управление индикацией автономно» – индикация извещателя разрешена;

«2 – Управление индикацией от контроллера» – индикация извещателя разрешена.

Произвести отключение индикации извещателя, выбрав «0 – Индикация устройства запрещена», записать конфигурацию в «С2000-КДЛ». Произвести имитацию срабатывания извещателя и имитацию вскрытия корпуса. Если индикации извещателя нет, то АР1 исправен.

Произвести включение индикации извещателя, выбрав «1 – Управление индикацией автономно», записать конфигурацию в «С2000-КДЛ». Произвести имитацию срабатывания извещателя и имитацию вскрытия корпуса. Если индикация извещателя есть, то АР1 исправен.

Более подробное описание типов и способов задания входов приведено в эксплуатационных документах на КДЛ и «UProg».

2.2.5.2 Задание адреса

АР1 обеспечивает хранение адреса обмена по ДПЛС в энергонезависимой памяти. Заводской адрес АР1 – 127. Для задания адреса необходимо с пульта или персонального компьютера послать одну из команд для КДЛ:

- «Программирование адреса устройства»;
- «Смена адреса устройства».

Командой «Программирование адреса устройства» можно задать адрес АР1 независимо от того, какой ему адрес присвоен на данный момент. Это может быть использовано в случае ошибочного назначения одинаковых адресов двум и более устройствам. Для этого с пульта или компьютера подать команду на программирование требуемого адреса. После чего через 20 секунд и в течение не более 5 минут отключить КЦ «Охрана» и КЦ «Блокировка» от извещателя и замкнуть между собой выходы «+Охрана» и «+Блокировка». При этом на пульте или компьютере отобразятся события о потере связи с устройством по старому адресу и о восстановлении с устройством по новому адресу. Если устройства имели одинаковый адрес, то сообщений о потере связи по старому адресу не будет.

Если необходимо сменить адрес у АР1 с известным адресом, то надо использовать команду «Смена адреса устройства». Для этого с пульта или компьютера послать команду на смену адреса с указанием старого и нового адреса. При этом на пульте или компьютере отобразятся события о потере связи с устройством по старому адресу и восстановлении связи с устройством по заданному адресу.

Для задания адреса АР1 можно использовать автономный программатор адресов «С2000-АПА».

2.3 Использование изделия

К работе с АР1 допускается персонал, изучивший настоящее руководство и получивший удостоверение о проверке знаний правил по техники безопасности.

АР1 используется с КДЛ в составе ИСО «Орион». Более подробное описание работы системы представлено в документации на пульт «С2000М», «Орион Про», ППКУП «Сириус» и КДЛ.

2.3.1 Проверка работоспособности

Проверку работоспособности произвести согласно п. 3.4 настоящего руководства.

2.3.2 Действия в экстремальных ситуациях



Внимание!

В случае обнаружения в месте установки АР1 искрения, возгорания, задымленности, запаха горения АР1 должен быть обесточен и передан в ремонт.

2.3.3 Возможные неисправности и способ устранения

Таблица 2.3.3.1

Неисправность	Возможная проблема	Пути решения
Нет обмена по ДПЛС	Отсутствие связи АР1 и КДЛ	Проверить целостность кабеля и соединений
	Большая удалённость АР1 от КДЛ	Уменьшить длину ДПЛС до АР1. Применить кабель в соответствии с требуемой длиной ДПЛС (см. документацию на КДЛ)
	Наличие двух и более адресных устройств с одинаковым адресом	Проверить соответствие адресации
Отсутствие тревожного сообщения при срабатывании неадресного извещателя	Отсутствие связи КЦ АР1 и извещателя	Проверить целостность кабеля и соединений
Отсутствие индикации извещателя при разрешенной индикации	Плохой контакт в разъеме	Проверить разъем
	Неисправность в извещателе	Проверить извещатель

3 Техническое обслуживание изделия

3.1 Общие указания

Техническое обслуживание производится по следующему плану:

Таблица 3.1.1

Перечень работ	Периодичность
Осмотр	1 год
Контроль функционирования	1 год

3.2 Меры безопасности

Техническое обслуживание изделия должно производиться лицами, имеющими квалификационную группу по технике электробезопасности не ниже второй.

3.3 Порядок технического обслуживания изделия

3.3.1 Осмотр АР1 включает в себя проверку отсутствия механических повреждений, надёжности крепления, состояния внешних монтажных проводов, контактных соединений.

3.3.2 Контроль функционирования АР1 производится согласно п. 3.4 настоящего руководства.



Внимание!

Извлечение платы АР1 из защитной оболочки автоматически аннулирует гарантийные обязательства изготовителя.

3.4 Проверка работоспособности изделия

3.4.1 С помощью пульта или персонального компьютера взять на охрану извещатель с номером, соответствующим адресу (с типом входа 5), на который запрограммирован АР1.

3.4.2 Произвести имитацию срабатывания извещателя (разомкнуть КЦ «Охрана»). При этом зафиксировать появление сообщения «Тревога проникновения» по адресу, запрограммированному в АР1. Перевести извещатель в состояние «Норма». С помощью пульта или компьютера отключить АР1 с номером, соответствующим адресу, на который запрограммирован АР1.

3.4.3 Произвести имитацию вскрытия корпуса извещателя (разомкнуть КЦ «Блокировка»). Контролировать появление сообщения «Тревога взлома» с номером извещателя, соответствующему адресу испытываемого АР1.

Если сообщение «Тревога проникновения» или «Тревога взлома» не поступает на пульт или компьютер, это означает, что АР1 неисправен и его необходимо заменить.

3.4.4 Также можно проверить параметры КЦ, измерив показания АЦП, соответствующие состоянию КЦ (см. Таблицу 3.4.1).

Таблица 3.4.1

	КЦ «Охрана» замкнута	КЦ «Охрана» разомкнута
КЦ «Блокировка» замкнута	0	50
КЦ «Блокировка» разомкнута	100	150

Все испытания проводить с заведомо исправным оборудованием!

3.5 Техническое освидетельствование

Технического освидетельствования изделия не предусмотрено.

3.6 Консервация (расконсервация, переконсервация)

Консервация изделия не предусмотрена.

4 Текущий ремонт

Текущий ремонт неисправного изделия производится на предприятии-изготовителе или в авторизированных ремонтных центрах. Отправка изделия для проведения текущего ремонта оформляется в соответствии с СТО СМК 8.5.3-2015, размещённом на нашем сайте <https://bolid.ru/support/remont/>.

Внимание!



Оборудование должно передаваться для ремонта в собранном и чистом виде, в комплектации, предусмотренной технической документацией.

Претензии принимаются только при наличии приложенного рекламационного акта с описанием возникшей неисправности.

Выход изделия из строя в результате несоблюдения потребителем правил монтажа или эксплуатации не является основанием для рекламации и гарантийного ремонта.

Рекламации направлять по адресу:

АО НВП «Болид», Россия, 141070, Московская область, г. Королёв, ул. Пионерская, 4.

Тел.: +7 (495) 775-71-55, электронная почта: info@bolid.ru.

Адрес места осуществления деятельности по изготовлению продукции:

141006, Московская обл., г. Мытищи, Ярославское ш., 120Б, стр. 3.

При затруднениях, возникших при эксплуатации изделия, рекомендуется обращаться в техническую поддержку по телефону +7 (495) 775-71-55 или по электронной почте support@bolid.ru.

5 Хранение

В транспортной таре допускается хранение при температуре окружающего воздуха от минус 50 до плюс 50 °С и относительной влажности до 95 % при температуре плюс 35 °С.

В потребительской таре допускается хранение только в отапливаемых помещениях при температуре от плюс 5 до плюс 40 °С и относительной влажности до 80 % при температуре плюс 20 °С.

6 Транспортирование

Транспортировка АР1 допускается в транспортной таре при температуре окружающего воздуха от минус 50 до плюс 50 °С и относительной влажности до 95 % при температуре плюс 35 °С.

7 Утилизация

Утилизация АР1 производится с учётом отсутствия в нём токсичных компонентов.

Содержание драгоценных материалов: не требует учёта при хранении, списании и утилизации (п. 1.2 ГОСТ 2.608-78).

Содержание цветных металлов: не требует учёта при списании и дальнейшей утилизации изделия.

8 Гарантии изготовителя

Изготовитель гарантирует соответствие АР1 требованиям настоящего РЭ при соблюдении потребителем правил транспортирования, хранения, монтажа и эксплуатации.

Гарантийный срок эксплуатации – 18 месяцев со дня ввода в эксплуатацию, но не более 24 месяцев со дня выпуска изготовителем.

9 Сведения о сертификации

Адресный расширитель «С2000-АР1 исп.04» соответствует требованиям Технического регламента Таможенного союза ТР ТС 020/2011 «Электромагнитная совместимость технических средств» и имеет декларацию о соответствии ЕАЭС N RU Д-РУ.РА06.В.60078/25.

Адресный расширитель «С2000-АР1 исп.04» входит в состав Системы охранной и тревожной сигнализации, которая имеет сертификат соответствия технических средств обеспечения транспортной безопасности требованиям к их функциональным свойствам № МВД.03.001731.

Производство «С2000-АР1 исп.04» имеет сертификат соответствия ГОСТ Р ИСО 9001. Сертификат соответствия размещен на сайте <https://bolid.ru> в разделе «О компании».

10 Сведения о ранее выпущенных версиях

Версия	Начало выпуска	Содержание изменений	Совместимость	Тип входа
1.27	03.2026	Добавлена поддержка запроса серийного номера и шифра изделия	С2000-КДЛ версии 1.45 и выше; С2000-КДЛ-2И, С2000-КДЛ-2И исп.01 С2000-КДЛ-С все версии	5-7, 11
1.26	08.2024	Улучшена устойчивость работы		
1.25	07.2023	Изменена схемотехника		
1.21	06.2023	Изменение порогов детектирования входов		
1.20	12.2021	Изменена схемотехника		
1.01	09.2009	Корректировка работы по ДПЛС		
1.00	09.2009	Первая серийная версия		