

**ОПОВЕЩАТЕЛЬ ПОЖАРНЫЙ КОМБИНИРОВАННЫЙ (СВЕТО-ЗВУКОВОЙ)
АДРЕСНЫЙ СО ВСТРОЕННЫМ ИЗОЛЯТОРОМ КОРОТКОГО ЗАМЫКАНИЯ
«С2000-БОС»**

Руководство по эксплуатации

АЦДР.425548.004 РЭп



Оглавление

1	Описание и работа	5
1.1	Назначение изделия	5
1.2	Технические характеристики	6
1.3	Состав изделия.....	7
1.4	Устройство и работа	7
1.5	Средства измерения, инструменты и принадлежности	8
1.6	Маркировка и пломбирование	8
1.7	Упаковка	8
2	Использование по назначению	9
2.1	Эксплуатационные ограничения.....	9
2.2	Подготовка изделия к использованию	9
2.2.1	Меры безопасности при подготовке изделия.....	9
2.2.2	Конструкция прибора.....	9
2.2.3	Монтаж прибора.....	11
2.2.4	Подключение прибора	13
2.2.5	Настройка прибора.....	14
2.2.6	Использование изделия.....	15
2.2.7	Проверка работоспособности	16
2.2.8	Действия в экстремальных ситуациях.....	16
2.2.9	Возможные неисправности и способ устранения	17
3	Техническое обслуживание изделия	18
3.1	Общие указания	18
3.2	Меры безопасности	18
3.3	Порядок технического обслуживания изделия	18
3.4	Проверка работоспособности изделия.....	18
3.5	Техническое освидетельствование	18
3.6	Консервация (расконсервация, переконсервация)	18
4	Текущий ремонт	19
5	Хранение.....	19
6	Транспортирование	19
7	Утилизация	19
8	Гарантии изготовителя.....	19
9	Сведения о сертификации.....	20
10	Сведения о выпущенных версиях.....	20

Настоящее руководство по эксплуатации (в дальнейшем РЭ) предназначено для изучения принципов работы и эксплуатации оповещателя пожарного комбинированного (свето-звукового) адресного со встроенным изолятором короткого замыкания «С2000-БОС» АЦДР.425548.004 (в дальнейшем – БОС, оповещатель, прибор или изделие), версии ПО 1.00.

К обслуживанию допускается персонал, изучивший настоящее руководство. Все работы по монтажу, пуску, регулированию и обкатке должны проводиться с соблюдением требований действующей на месте эксплуатации нормативной документации.

Список принятых сокращений:

- АУ – адресное устройство;
- ДПЛС – двухпроводная линия связи;
- БОС – оповещатель «С2000-БОС»;
- ИКЗ – изолятор короткого замыкания;
- ИПА – извещатель пожарный адресный «ДИП-34А-03», «ДИП-34А-04», «ДИП-34А-05», «С2000-ИП-03», «С2000-ИПГ» или аналогичный;
- ИПР – извещатель пожарный ручной;
- ИСО – интегрированная система охраны;
- КДЛ – контроллер двухпроводной линии связи;
- КЗ – короткое замыкание;
- ПО – программное обеспечение;
- ППКУП – прибор приёмно-контрольный и управления пожарный.

1 Описание и работа

1.1 Назначение изделия

Оповещатель пожарный комбинированный (свето-звуковой) адресный со встроенным изолятором короткого замыкания «С2000-БОС» АЦДР.425548.004 применяется в системах оповещения и управления эвакуацией людей, предназначен для подачи пожарных и аварийных свето-звуковых сигналов на различных объектах внутри помещений. Служит базовым основанием (розеткой) для подключения таких пожарных извещателей как «ДИП-34А-03», «ДИП-34А-04», «ДИП-34А-05», «С2000-ИП-03», «С2000-ИПГ» или аналогичных.

БОС работает с контроллерами двухпроводной линии связи «С2000-КДЛ», «С2000-КДЛ-2И», «С2000-КДЛ-2И исп.01», «С2000-КДЛ-С» в составе интегрированной системы охраны «Орион».

Функции БОС:

- подача комбинированных светозвуковых сигналов;
- база (розетка) для подключения совместимых ИПА;
- передача сообщений в КДЛ;
- хранение в энергонезависимой памяти адреса обмена по ДПЛС;
- измерение значения напряжения ДПЛС в месте установки БОС;
- изолирование участков ДПЛС с КЗ;
- измерение значения напряжения внешнего источника питания БОС;
- индикация режимов работы на встроенном световом индикаторе.

БОС рассчитан на круглосуточный режим работы.

БОС предназначен для работы в жилых, коммерческих и производственных зонах.

БОС является восстанавливаемым, периодически обслуживаемым изделием.

БОС эксплуатируется с установленным на него ИПА.

1.2 Технические характеристики

Таблица 1.2.1

Наименование характеристики	Значение
1.2.1 Напряжение источника питания адресной части (ДПЛС), В	от 8 до 11
1.2.2 Напряжение питания внешнего источника, В	от 12 до 28
1.2.3 Ток потребления от ДПЛС, мА, не более	0,6
1.2.4 Ток потребления от ДПЛС при сработавшем изоляторе короткого замыкания, не более, мА	3,3
1.2.5 Ток потребления от внешнего источника питания в режиме оповещения, мА При питании от источника 12 В ток потребления, мА, не более При питании от источника 28 В ток потребления, мА, не более	30-60 60 30
1.2.6 Ток потребления от внешнего источника питания в дежурном режиме, мА, не более	1,1
1.2.7 Количество подключаемых БОС к ДПЛС, шт.	до 127
1.2.8 Время технической готовности БОС к работе, не более, с	15
1.2.9 Количество изоляторов короткого замыкания, шт.	1
1.2.10 Максимальное активное сопротивление проводов ДПЛС, не более, Ом	100
1.2.11 Минимальное сопротивление изоляции между проводами ДПЛС, не менее, кОм	50
1.2.12 Минимальное сопротивление изоляции между проводами внешнего источника питания, кОм, не менее	50
1.2.13 Максимальное напряжение гальванической изоляции, В, не более	500
1.2.14 Уровень звукового давления на расстоянии 1 м вдоль центральной оси, дБ, не менее	85
1.2.15 Степень защиты оболочки по ГОСТ 14254-2015 (при смонтированном ИПА)	IP41
1.2.16 Устойчивость к механическим воздействиям по ОСТ 25 1099-83	категория размещения 3
1.2.17 Вибрационные нагрузки: - диапазон частот, Гц - максимальное ускорение, g	1-35; 0,5
1.2.18 Климатическое исполнение по ОСТ 25 1099-83	О3
1.2.19 Диапазон рабочих температур, °С	от минус 20 до + 55
1.2.20 Относительная влажность воздуха, %, при +40°С	до 93
1.2.21 Масса БОС, не более, кг	0,3
1.2.22 Габаритные размеры БОС: - диаметр, не более, мм - высота, не более, мм	100 62
1.2.23 Время непрерывной работы БОС	круглосуточно
1.2.24 Средняя наработка БОС на отказ в дежурном режиме работы, не менее, ч	80000

Наименование характеристики	Значение
1.2.25 Вероятность безотказной работы за 1000 ч	0,98758
1.2.26 Средний срок службы БОС, лет	10

1.2.27 По устойчивости к электромагнитным помехам БОС соответствует требованиям третьей степени жёсткости соответствующих стандартов, перечисленных в Приложении А ГОСТ 34699-2020.

1.2.28 БОС удовлетворяет нормам промышленных помех, установленным для оборудования класса Б по ГОСТ 30805.22.

1.3 Состав изделия

Комплект поставки БОС соответствует Таблице 1.3.1.

Таблица 1.3.1

Обозначения	Наименование	Количество
АЦДР.425548.004	Оповещатель «С2000-БОС»	1 шт.
Документация		
АЦДР.425548.004 РЭ	Оповещатель пожарный комбинированный (свето-звуковой) адресный со встроенным изолятором короткого замыкания «С2000-БОС» Руководство по эксплуатации	1 шт.

1.4 Устройство и работа

1.4.1 БОС представляет собой устройство, состоящее из печатной платы со схемой управления пьезоэлектрическим звуковым излучателем, которые установлены в пластиковую конструкцию, усиливающую звуковое давление, создаваемое колебаниями излучателя. Электрическая схема, размещённая на печатной плате, состоит из адресной части, отвечающей за связь с КДЛ по ДПЛС, и исполнительной части, отвечающей за создание звуковых сигналов. Между адресной и исполнительной частями электрической схемы БОС осуществлена гальваническая развязка. БОС также служит базой (розеткой) для подключения ИПА. Схема подключения БОС изображена на рисунке 2.2.4.1.

1.4.2 БОС имеет уникальный адрес обмена по ДПЛС, который хранится в энергонезависимой памяти и обеспечивает передачу извещений о состоянии по соответствующему адресу при запросе от КДЛ.

1.4.3 Электропитание и информационный обмен с БОС осуществляется по ДПЛС КДЛ. БОС поддерживает протокол двухпроводной линии связи ДПЛС_v2.xx и позволяет получать значение напряжения ДПЛС в месте своего подключения, а также напряжение внешнего источника питания на клеммах БОС.

1.4.4 БОС может находиться в пяти режимах работы:

- «Дежурный режим» или «Норма» – оповещение выключено.
- Включено оповещение.
- «Неисправность» – БОС неисправен, либо отсутствует питание у исполнительной части.
- «Программирование адреса» – от КДЛ по ДПЛС получена команда «Программирование адреса» и ожидается воздействие для подтверждения задания адреса (см. п. 2.2.5.2).
- Инициализация по ДПЛС – идёт установка связи КДЛ с БОС.

1.4.5 БОС поддерживает запрос информационных параметров, указанных в Таблице 1.4.5.1.

Таблица 1.4.5.1

Наименование параметра	Описание функции	Диапазон возможных значений	Заводское значение
Тип АУ	Наименование БОС в ИСО «Орион»	«С2000-БОС»	«С2000-БОС»
Версия ПО	Текущая версия ПО БОС	1.00 ... 2.55	1.00
Адрес	Адрес БОС в ДПЛС	1 ... 127	127
АЦП АУ	Значение АЦП БОС	0 – 255	192 ⁽¹⁾
Маска управления	Номер исполняемой маски оповещения	1 – 31	2 ⁽²⁾
Напряжение на вводе питания	Измеренные значения напряжения внешнего источника питания	12 – 28 В	–

(1) – ориентировочное значение, соответствует нормальному напряжению.

(2) – соответствует состоянию «Выключено».

1.5 Средства измерения, инструменты и принадлежности

При монтажных, пусконаладочных работах и при обслуживании изделия необходимо использовать приведённые в Таблице 1.5.1. Приборы, инструменты и принадлежности.

Таблица 1.5.1

Наименование	Характеристики
Мультиметр цифровой	Измерение переменного и постоянного напряжения до 500 В, тока до 5 А, сопротивления до 2 МОм
Отвёртка плоская	3.0×50 мм
Отвёртка крест	2×100 мм
Бокорезы	160 мм
Плоскогубцы	160 мм
С2000-АПА	Автономный программатор адресов (не обязательно)

1.6 Маркировка и пломбирование

Каждый БОС имеет маркировку, которая нанесена на тыльной стороне корпуса.

Маркировка содержит: наименование прибора, его десятичный номер, заводской номер, год и квартал выпуска, знаки соответствия продукции.

Пломбирование БОС не предусмотрено.

1.7 Упаковка

БОС совместно с ЗИП и руководством по эксплуатации упакован в индивидуальную картонную коробку.

2 Использование по назначению

2.1 Эксплуатационные ограничения

Конструкция БОС не предусматривает его использование в условиях воздействия агрессивных сред, а также во взрывопожароопасных помещениях.

Качество функционирования БОС не гарантируется, если электромагнитная обстановка в месте его установки не соответствует условиям эксплуатации, указанным в разделе 1.2 настоящего руководства.

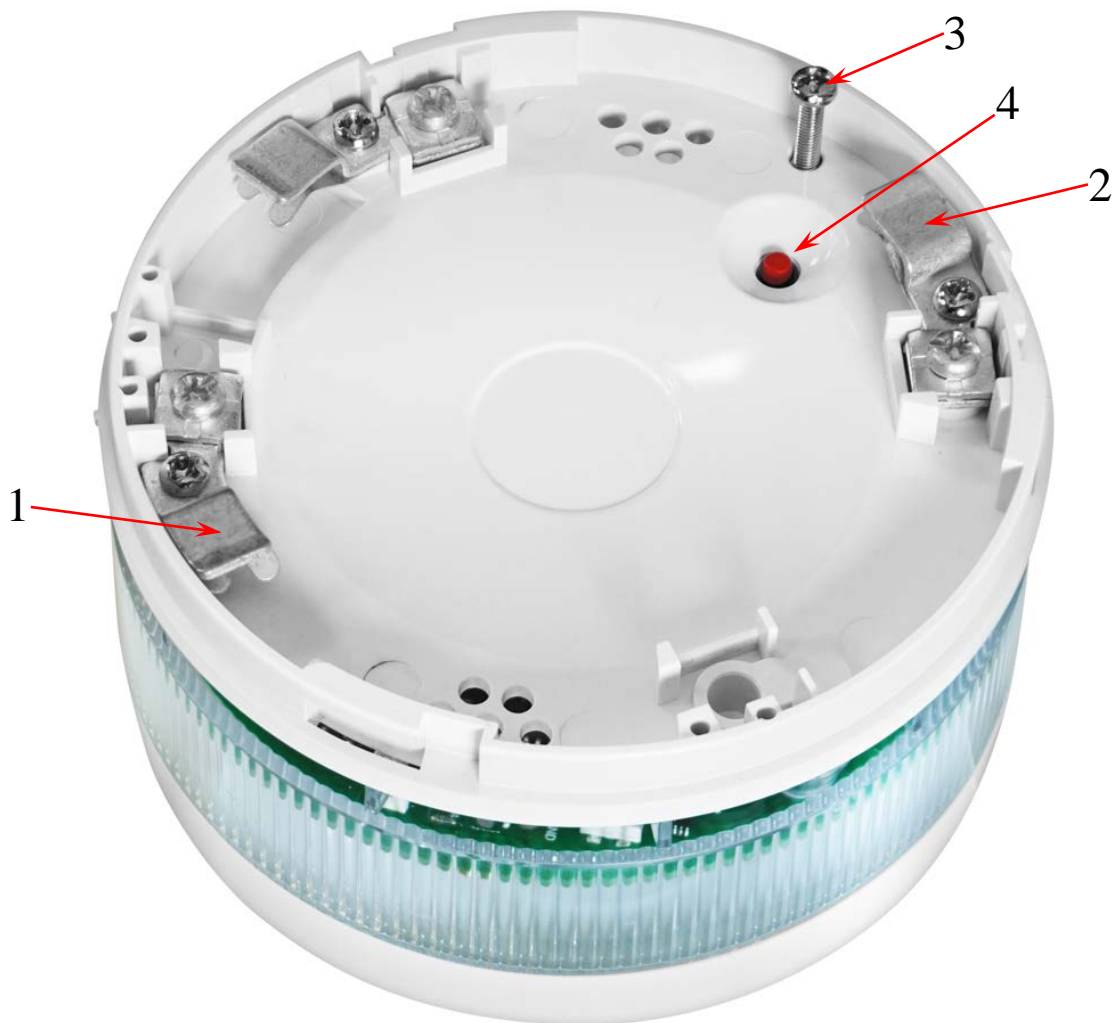
2.2 Подготовка изделия к использованию

2.2.1 Меры безопасности при подготовке изделия

- конструкция БОС удовлетворяет требованиям пожарной и электробезопасности, в том числе в аварийном режиме по ГОСТ 12.2.007.0-75 и ГОСТ 12.1.004-91;
- БОС не имеет цепей, находящихся под опасным напряжением;
- монтаж, установку, техническое обслуживание производить при отключенном напряжении питания БОС;
- монтаж и техническое обслуживание БОС должны производиться лицами, имеющими квалификационную группу по технике безопасности не ниже второй.

2.2.2 Конструкция прибора

На рисунке 2.2.2.1 представлен внешний вид БОС.



1 – клемма №5 «+ДПЛС», 2 – клемма №2 «-ДПЛС», 3 – винт стопорный, 4 – тактовая кнопка

Рисунок 2.2.2.1 Внешний вид БОС

На рисунке 2.2.2.2 представлен габаритный чертёж БОС.

На рисунке 2.2.2.3 представлено габаритное изображение БОС установленного в розетку вместе с установленным на нём ИПА.

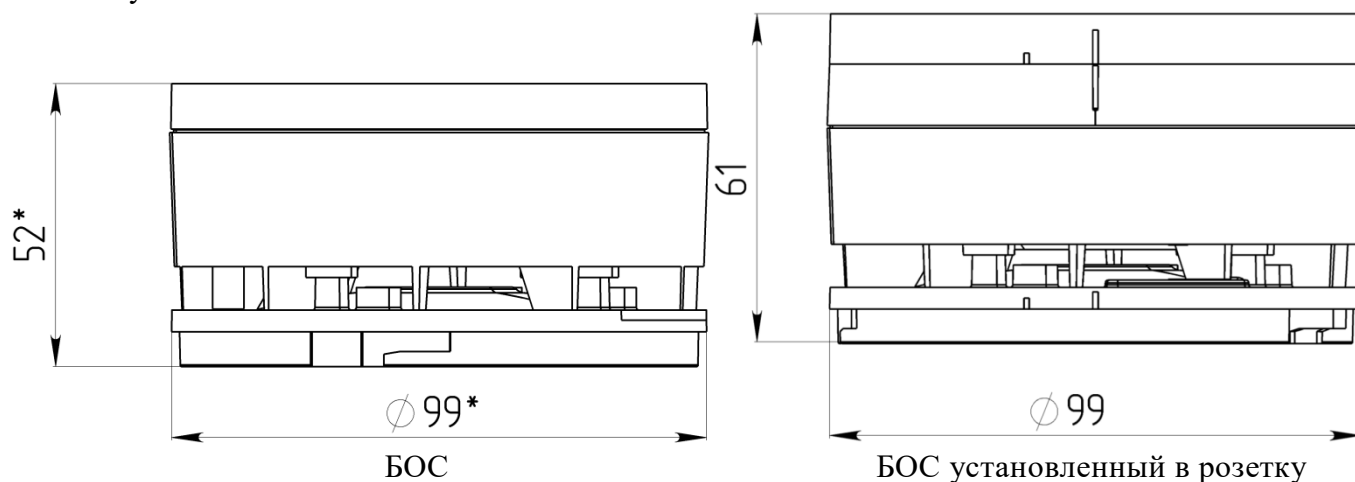
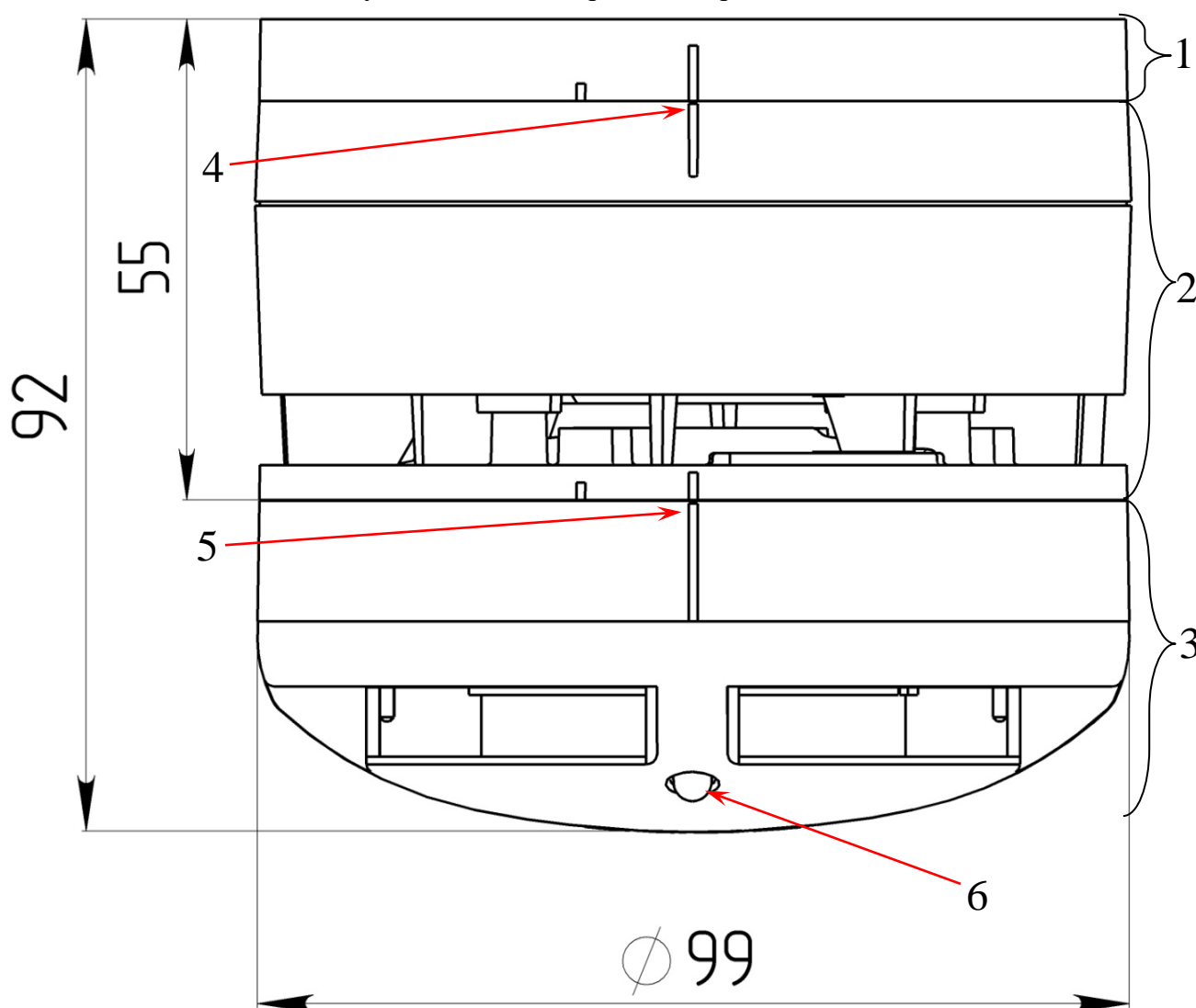


Рисунок 2.2.2.2 Габаритные чертежи БОС



1 – розетка; 2 – БОС; 3 – ИПА; 4 – метка совмещения БОС и розетки;
5 – метка совмещения БОС и ИПА; 6 – световод ИПА

Рисунок 2.2.2.3 Габаритный чертёж БОС установленного в розетку и с установленным на БОС ИПА

2.2.3 Монтаж прибора

БОС устанавливается на смонтированную розетку (см. рис. 2.2.3.4) из комплекта поставки ИПА. Установочные размеры розетки приведены на рисунке 2.2.3.1. Розетка крепится к монтажной поверхности (например, к потолку) двумя шурупами. Монтажный чертёж приведён на рисунке 2.2.3.2, Назначение клемм розетки приведены на рисунке 2.2.3.3. На смонтированный БОС установить ИПА (см. рис. 2.2.3.4).

Внимание!



Для установки БОС на базу присоединительную (розетку) необходимо совместить риску БОС с короткой рисккой базы и повернуть её по часовой стрелке до совмещения риски БОС с меткой 4, как показано на рисунке 2.2.2.3.

Для установки ИПА на БОС необходимо совместить риску ИПА с короткой рисккой БОС и повернуть её по часовой стрелке до совмещения риски ИПА с меткой 5, как показано на рисунке 2.2.2.3.

Установку и снятие ИПА или БОС производят при снятом электропитании.

После установки БОС в розетку рекомендуется зафиксировать БОС стопорным винтом (поз. №3 рис. 2.2.2.1), что предотвратит его снятие без выкручивания стопорного винта.

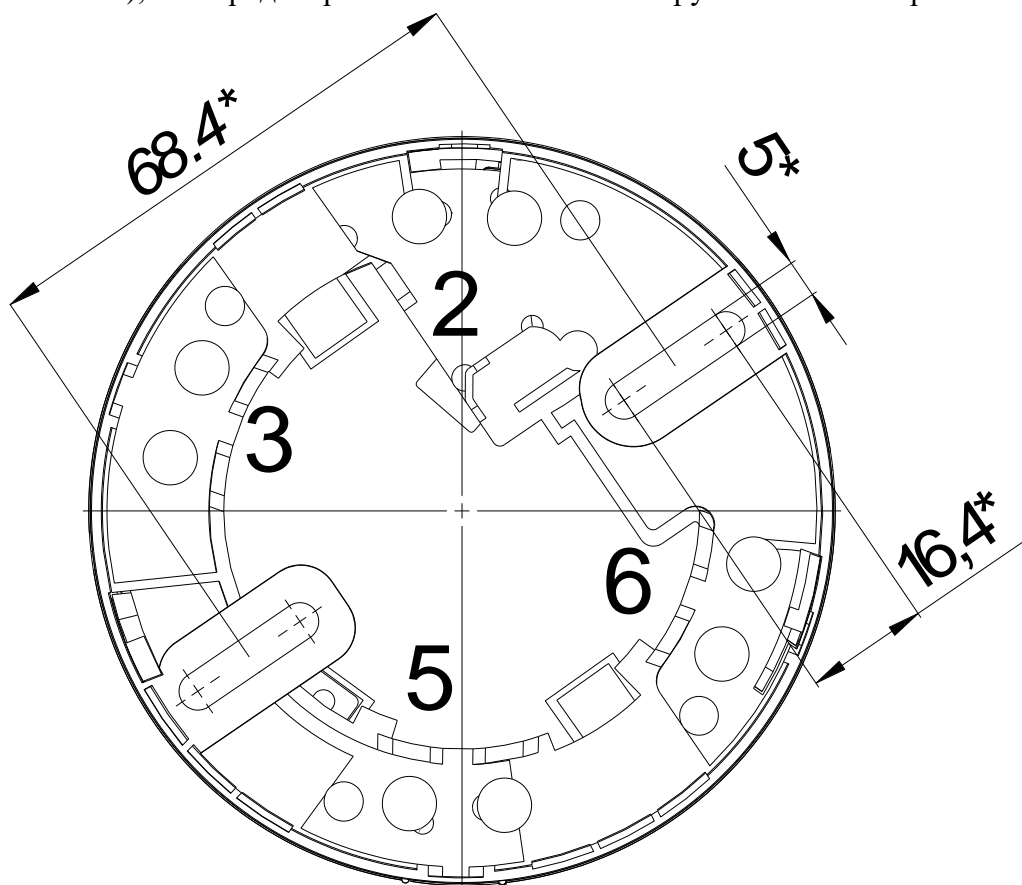


Рисунок 2.2.3.1 Установочные размеры розетки (базы)

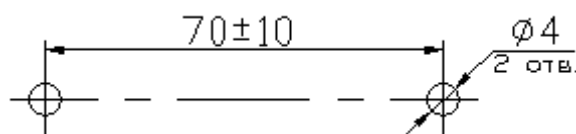


Рисунок 2.2.3.2 Монтажный чертёж

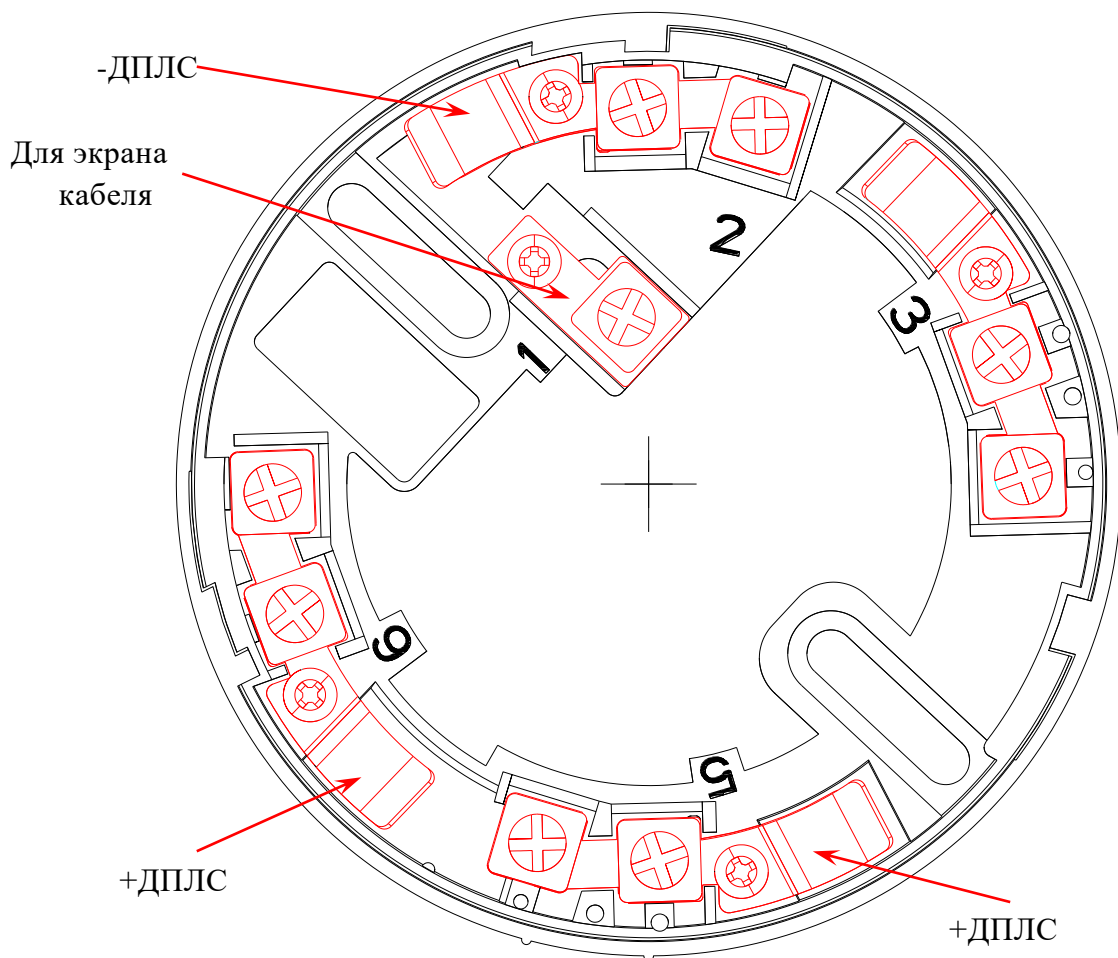


Рисунок 2.2.3.3 Назначение клемм розетки (базы)



Рисунок 2.2.3.4 Порядок установки

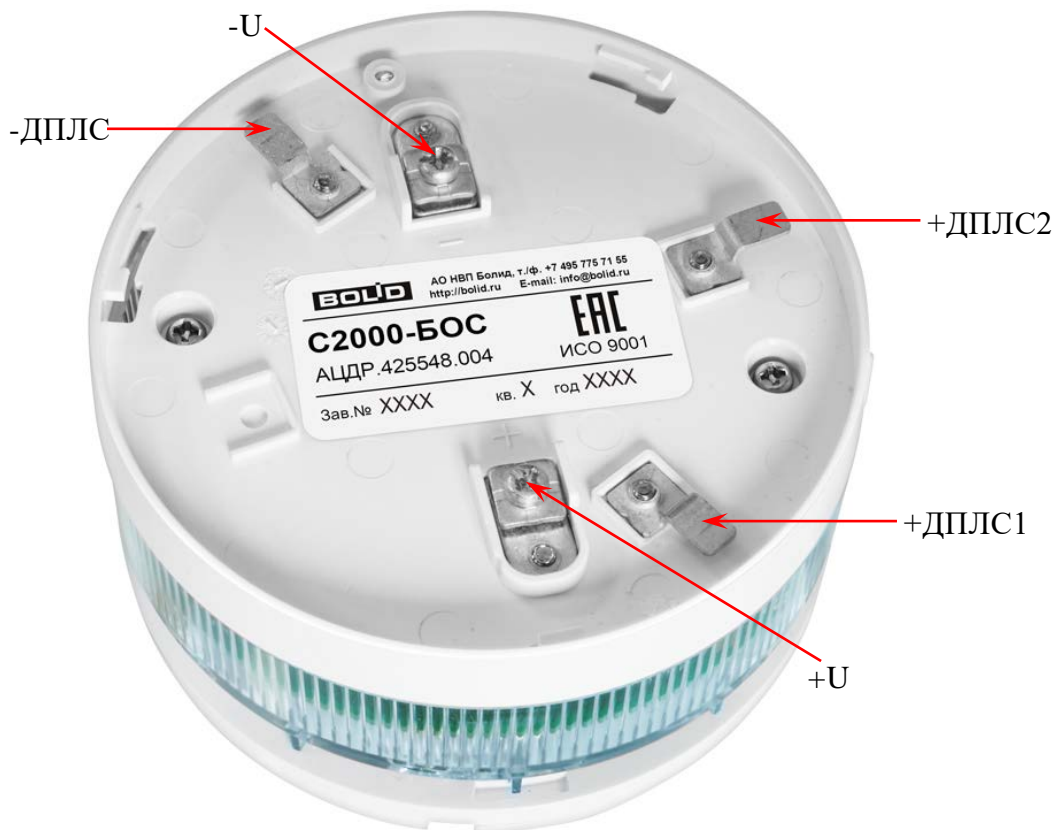


Рисунок 2.2.4.2 Расположение клемм на БОС

2.2.5 Настройка прибора

2.2.5.1. Конфигурирование

БОС управляется от КДЛ как выход системы.

Способы настройки и управления выходами указаны в эксплуатационных документах на КДЛ и «UProg».

2.2.5.2. Задание адреса

БОС обеспечивает хранение адреса обмена по ДПЛС в энергонезависимой памяти. Заводской адрес БОС – 127. Для задания адреса необходимо с пульта, персонального компьютера или ППКУП послать одну из команд для КДЛ:

- «Программирование адреса устройства»;
- «Смена адреса устройства».

Командой «Программирование адреса устройства» можно задать адрес БОС, независимо от того, какой ему адрес присвоен на данный момент. Это может быть использовано в случае ошибочного назначения одинаковых адресов двум и более устройствам. Для этого подаётся команда на программирование требуемого адреса. Через 20 секунд светодиодный индикатор БОС перейдёт в режим соответствующей индикации (см. таблицу 2.2.6.1). После чего в течение не более 5 минут нажать на тактовую кнопку (см. поз. №4 рис. 2.2.2.1), либо посветить лучом лазерного тестера в индикаторный светодиод (см. рис. 2.2.5.1) либо поднести постоянный магнит к геркону (см. рис. 2.2.5.1). В результате произойдёт потеря связи с устройством по старому адресу и восстановление (появление) связи с устройством по новому адресу. Если устройства имели одинаковый адрес, то произойдёт только восстановление (появление) связи по новому адресу. При использовании лазерного тестера следует избегать засветки световода ИПА (см. поз.6 рис. 2.2.2.3), так как это приведёт к заданию только его адреса, без изменения адреса БОС. При отмене программирования адреса

или приёме адреса другим адресным устройством БОС переходит в дежурный режим также через 20 секунд.

Если же необходимо сменить адрес у БОС с заранее известным адресом, то для этого надо воспользоваться командой «Смена адреса устройства». Для этого подаётся команда на смену адреса с указанием старого и нового адреса. В результате произойдёт потеря с устройством по старому адресу и восстановление (появление) связи с устройством по заданному адресу.

Для задания адреса БОС можно использовать автономный программатор адресов «С2000-АПА».

Подробное описание способов отправки команд для задания адреса описано в документации на пульт «С2000М», АРМ «Орион Про», ППКУП «Сириус», программе «Uprog».



Рисунок 2.2.5.1 Место расположения индикаторного светодиода и геркона

2.2.6 Использование изделия

К работе с изделием допускается персонал, изучивший настоящее руководство и получивший удостоверение о проверке знаний правил по техники безопасности.

БОС используется с КДЛ в составе ИСО «Орион». БОС осуществляет включение светозвукового оповещения по заданной программе в соответствии с командами управления, полученными по ДПЛС, а так же контроль внешнего источника питания. Световое и звуковое оповещение выполняются синхронно. Звуковое оповещение БОС всегда работает в двухтональном режиме.

Если БОС находится в состоянии «Неисправность», то изменить программу работы оповещения (включить/выключить) от КДЛ в это время невозможно. Отсутствие напряжения внешнего источника питания диагностируется как «Неисправность».

БОС также контролирует внутреннее электрическое напряжение на звуковом излучателе, при его заниженном значении БОС переходит в состояние «Неисправность».

Более подробное описание работы системы представлено в документации на пульт «С2000М», «Орион Про», ППКУП «Сириус» и КДЛ.

На плате БОС имеется световой индикатор, видимый через прозрачную часть корпуса (см. рис. 2.2.5.1). Режимы работы БОС и соответствующая им световая индикация приведены в Таблице 2.2.6.1.

Таблица 2.2.6.1

Режим работы БОС	Описание режима работы	Индикация
Дежурный режим	Оповещение выключено	Одиночные мигания с периодом 4 с
Включено оповещение	Оповещение включено	Парные мигания с периодом 4 с
Неисправность	Техническая неисправность БОС или отсутствие внешнего источника питания	Тройные мигания с периодом 4 с
Программирование адреса	Подана команда «Программирование адреса устройства»	Четырёхкратные мигания с периодом 4 с
Тест индикации	Подана команда «Включение теста индикации»	Пятикратные мигания с периодом 4 с
Инициализация по ДПЛС	Ожидание установления связи с КДЛ	Постоянное свечение

2.2.7 Проверка работоспособности

Проверку работоспособности произвести согласно п. 3.4 настоящего руководства.

2.2.8 Действия в экстремальных ситуациях



Внимание!

В случае обнаружения в месте установки изделия искрения, возгорания, задымлённости, запаха горения изделие должно быть обесточено и передано в ремонт.

2.2.9 Возможные неисправности и способ устранения

Таблица 2.2.9.1

Неисправность	Возможная проблема	Пути решения
Индикатор выключен	Отсутствие напряжения питания	Проверить наличие напряжения на контактах «+ДПЛС» БОС
Нет обмена по ДПЛС	Отсутствие связи БОС и КДЛ	Проверить целостность кабеля и соединений
	Большая удалённость БОС от КДЛ	Уменьшить длину ДПЛС до БОС. Применить кабель в соответствии с требуемой длиной ДПЛС (см. документацию на КДЛ)
	Наличие двух и более адресных устройств с одинаковым адресом	Проверить соответствие адресации
БОС находится в состоянии «Неисправность»	Не подключён внешний источник питания к исполнительной части	Проверить наличие напряжения между клеммами «+U» и «-U», проверить целостность кабеля и соединений
	Неисправность внутренней схемы БОС	Отправить БОС в ремонт
Не включается звуковое и/или световое оповещение	Не подключён внешний источник питания к исполнительной части	Проверить наличие напряжения между клеммами «+U» и «-U», проверить целостность кабеля и соединений
	Неисправность внутренней схемы БОС	Отправить БОС в ремонт

3 Техническое обслуживание изделия

3.1 Общие указания

Техническое обслуживание производится по следующему плану:

Таблица 3.1.1

Перечень работ	Периодичность
Осмотр	1 мес.
Контроль функционирования	3 мес.

3.2 Меры безопасности

Техническое обслуживание БОС должно производиться лицами, имеющими квалификационную группу по электробезопасности не ниже второй.

3.3 Порядок технического обслуживания изделия

3.3.1 Осмотр БОС включает в себя проверку отсутствия механических повреждений, надёжности крепления, состояния внешних монтажных проводов, контактных соединений.

3.3.2 Контроль функционирования БОС производится согласно п. 3.4 настоящего руководства.



Внимание!

Извлечение платы прибора из корпуса автоматически аннулирует гарантийные обязательства изготовителя.

3.4 Проверка работоспособности изделия

3.4.1 На время испытаний необходимо отключить выходы приёмно-контрольных блоков (приборов) и исполнительных устройств, управляющих средствами автоматического пожаротушения, и известить соответствующие организации.

3.4.2 Включить оповещение, создав в системе необходимое для этого событие (например, нажать на клавишу ИПР), убедиться, что звуковой и световой сигналы синхронны, а также соответствуют используемой программе управления.

3.4.3 Выключить оповещение, подав команду на сброс тревоги, убедиться, что БОС перешёл в дежурный режим (см. табл. 2.2.6.1).

3.4.4 Убедиться, что за время испытаний не было сообщений о неисправности внешнего источника питания.

3.4.5 После испытаний убедиться, что БОС готов к штатной работе. Восстановить связи приёмно-контрольных блоков (приборов) и исполнительных устройств со средствами автоматической системы пожаротушения и известить соответствующие организации о том, что система готова к штатной работе.

Все испытания проводить с заведомо исправным оборудованием!

3.5 Техническое освидетельствование

Технического освидетельствования изделия не предусмотрено.

3.6 Консервация (расконсервация, переконсервация)

Консервация изделия не предусмотрена.

4 Текущий ремонт

Текущий ремонт неисправного изделия производится на предприятии-изготовителе или в авторизированных ремонтных центрах. Отправка изделия для проведения текущего ремонта оформляется в соответствии с СТО СМК 8.5.3-2015, размещённом на нашем сайте <https://bolid.ru/support/remont/>.



Внимание!

Оборудование должно передаваться для ремонта в собранном и чистом виде, в комплектации, предусмотренной технической документацией.

Претензии принимаются только при наличии приложенного рекламационного акта с описанием возникшей неисправности.

Выход изделия из строя в результате несоблюдения потребителем правил монтажа или эксплуатации не является основанием для рекламации и гарантийного ремонта.

Рекламации направлять по адресу:

АО НВП «Болид», Россия, 141070, Московская область, г. Королёв, ул. Пионерская, 4.

Тел.: +7 (495) 775-71-55, электронная почта: info@bolid.ru.

Адрес места осуществления деятельности по изготовлению продукции:

141006, Московская обл., г. Мытищи, Ярославское ш., 120Б, стр. 3.

При затруднениях, возникших при эксплуатации изделия, рекомендуется обращаться в техническую поддержку по телефону +7 (495) 775-71-55 или по электронной почте support@bolid.ru.

5 Хранение

В транспортной таре допускается хранение при температуре окружающего воздуха от минус 20 до плюс 50 °С и относительной влажности до 95 % при температуре плюс 35 °С.

В потребительской таре допускается хранение только в отапливаемых помещениях при температуре от плюс 5 до плюс 40 °С и относительной влажности до 80 % при температуре плюс 20 °С.

6 Транспортирование

Транспортировка приборов допускается в транспортной таре при температуре окружающего воздуха от минус 20 до плюс 50 °С и относительной влажности до 95 % при температуре плюс 35 °С.

7 Утилизация

Утилизация прибора производится с учётом отсутствия в нём токсичных компонентов.

Содержание драгоценных материалов: не требует учёта при хранении, списании и утилизации (п. 1.2 ГОСТ 2.608-78).

Содержание цветных металлов: не требует учёта при списании и дальнейшей утилизации изделия.

8 Гарантии изготовителя

Изготовитель гарантирует соответствие прибора требованиям настоящего РЭ при соблюдении потребителем правил транспортирования, хранения, монтажа и эксплуатации.

Гарантийный срок эксплуатации – 18 месяцев со дня ввода в эксплуатацию, но не более 24 месяцев со дня выпуска изготовителем.

9 Сведения о сертификации

«С2000-БОС» соответствует требованиям Технического регламента Евразийского экономического союза ТР ЕАЭС 043/2017 «О требованиях к средствам обеспечения пожарной безопасности и пожаротушения» и имеет сертификат соответствия: ЕАЭС RU С-RU.ПБ68.В.02124/24.

«С2000-БОС» соответствует требованиям Технического регламента Таможенного союза ТР ТС 020/2011 «Электромагнитная совместимость технических средств» и имеет декларацию о соответствии: ЕАЭС N RU Д-RU.РА12.В.00224/24.

«С2000-БОС» соответствует требованиям Технического регламента Евразийского экономического союза ТР ЕАЭС 037/2016 «Об ограничении применения опасных веществ в изделиях электротехники и радиоэлектроники» и имеет декларацию о соответствии: № ЕАЭС N RU Д-RU.РА12.В.00230/24.

Производство «С2000-БОС» имеет сертификат соответствия ГОСТ Р ИСО 9001. Сертификат соответствия размещён на сайте <https://bolid.ru> в разделе «О компании».

10 Сведения о выпущенных версиях

Версия	Начало выпуска	Содержание отличий	Совместимость
1.00	01.2025	Начало выпуска	«С2000-КДЛ» v.2.36 и выше, «С2000-КДЛ-2И» v.1.36 и выше, «С2000-КДЛ-2И исп.01» v.1.36 и выше, «С2000-КДЛ-С» v.1.36 и выше.