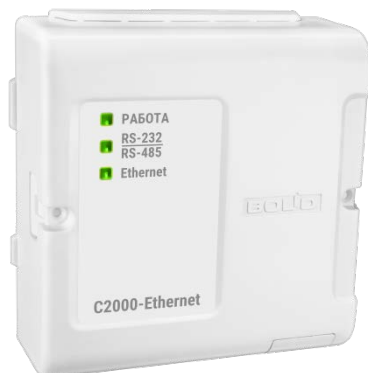


ИСО 9001



ПРЕОБРАЗОВАТЕЛЬ ИНТЕРФЕЙСОВ RS-485/RS-232 В ETHERNET

«C2000-Ethernet»

АЦДР.426469.028 РЭ

Руководство по эксплуатации

СОДЕРЖАНИЕ

| | | |
|-----------|--|----|
| 1 | Описание и работа | 6 |
| 1.1 | Назначение изделия | 6 |
| 1.2 | Технические характеристики | 6 |
| 1.3 | Состав изделия | 7 |
| 1.4 | Устройство и работа | 7 |
| 1.4.1 | Светодиодные индикаторы | 7 |
| 1.4.2 | Особенности положения джампера | 9 |
| 1.4.3 | Общие схемы использования «С2000-Ethernet» | 9 |
| 1.5 | Средства измерения, инструменты и принадлежности | 13 |
| 1.6 | Маркировка и пломбирование | 13 |
| 1.7 | Упаковка | 13 |
| 2 | Использование по назначению | 14 |
| 2.1 | Эксплуатационные ограничения | 14 |
| 2.2 | Подготовка изделия к использованию | 14 |
| 2.2.1 | Меры безопасности при подготовке изделия | 14 |
| 2.2.2 | Конструкция прибора | 14 |
| 2.2.3 | Монтаж прибора | 15 |
| 2.2.4 | Подключение прибора | 16 |
| 2.2.5 | Настройка прибора | 18 |
| 2.2.5.1 | Конфигурирование прибора «С2000-Ethernet» | 18 |
| 2.2.5.2 | Описание конфигурационных параметров | 20 |
| 2.2.5.3 | Общие рекомендации по настройке сетевых параметров «С2000-Ethernet» и направлений ретрансляции | 28 |
| 2.2.5.4 | Требования и рекомендации по настройке временных параметров | 29 |
| 2.2.5.4.1 | Оценка задержки в локальной сети | 29 |
| 2.2.5.4.2 | Настройка временных параметров | 32 |
| 2.2.5.5 | Примеры настройки конфигурационных параметров «С2000-Ethernet» | 36 |
| 2.2.5.5.1 | Настройка типовой схемы подключения при ретрансляции данных между ПО «Болид» и «С2000-Ethernet» в прозрачном режиме (виртуальный СОМ-порт) | 36 |
| 2.2.5.5.2 | Настройка типовой схемы подключения при ретрансляции данных между приборами «С2000-Ethernet» в составе системы Орион | 43 |
| 2.2.5.5.3 | Настройка типовой схемы подключения «С2000-Ethernet» с ПО группы 3 | 46 |
| 2.2.5.5.4 | Настройка типовых схем подключения «С2000-Ethernet» со сторонними приборами и ПО | 46 |
| 2.2.5.5.5 | Настройка трансляции проходов на базе С2000-Ethernet-Master | 49 |
| 2.2.6 | Использование изделия | 50 |
| 2.2.6.1 | Типовые схемы использования «С2000-Ethernet» в составе системы «Орион» | 50 |
| 2.2.6.2 | Применение «С2000-Ethernet» в схемах с резервированным интерфейсом RS-485 | 55 |
| 2.2.6.3 | Применение «С2000-Ethernet» совместно с «Ethernet-FX» | 56 |
| 2.2.6.4 | Требования к локальной сети | 56 |
| 2.2.6.5 | Тампер | 57 |
| 2.2.6.6 | Замена версии | 58 |
| 2.2.7 | Проверка работоспособности | 58 |
| 2.2.8 | Действия в экстремальных ситуациях | 58 |
| 2.2.9 | Возможные неисправности и способ устранения | 59 |
| 3 | Техническое обслуживание изделия | 63 |
| 3.1 | Общие указания | 63 |
| 3.2 | Меры безопасности | 63 |
| 3.3 | Порядок технического обслуживания изделия | 63 |
| 3.4 | Проверка работоспособности изделия | 63 |
| 3.5 | Техническое освидетельствование | 63 |
| 3.6 | Консервация (расконсервация, переконсервация) | 63 |
| 4 | Текущий ремонт | 64 |
| 5 | Хранение | 64 |
| 6 | Транспортирование | 64 |
| 7 | Утилизация | 64 |

| | | |
|----|------------------------------|----|
| 8 | Гарантии изготовителя | 64 |
| 9 | Сведения о сертификации | 65 |
| 10 | Отличия от предыдущих версий | 65 |

Настоящее руководство по эксплуатации (в дальнейшем РЭ) предназначено для изучения принципа работы и эксплуатации преобразователя интерфейсов RS-485/RS-232 в Ethernet «С2000-Ethernet» v4.00.

К обслуживанию допускается персонал, изучивший настоящее руководство. Все работы по монтажу, пуску, регулированию и обкатке должны проводиться с соблюдением требований действующей на месте эксплуатации нормативной документации.

Список принятых сокращений:

- ПО – программное обеспечение;
- ПК – персональный компьютер;
- ИСО – интегрированная система охраны;
- АРМ – автоматизированное рабочее место;
- СКУД – система контроля и управления доступом;
- АБД – администратор базы данных.

1 Описание и работа

1.1 Назначение изделия

Преобразователь интерфейсов RS-485/RS-232 в Ethernet «С2000-Ethernet» АЦДР.426469.028 (далее – «С2000-Ethernet») предназначен для трансляции данных интерфейса RS-485/RS-232 в Ethernet и обратно. Предназначен для использования как в составе системы «Орион», «Орион Про», так и других систем.

«С2000-Ethernet» рассчитан на круглосуточный режим работы.

«С2000-Ethernet» предназначен для работы в жилых, коммерческих и производственных зонах.

«С2000-Ethernet» является восстанавливаемым, периодически обслуживаемым изделием.

Конструкция «С2000-Ethernet» не предусматривает его использование в условиях воздействия агрессивных сред, пыли, а также во взрывопожароопасных помещениях.

1.2 Технические характеристики

Таблица 1 Технические характеристики

| Наименование характеристики | Значение |
|--|---|
| Количество входов питания | 2 |
| Напряжение источника питания, постоянного тока, В | от 10,2 до 28,0 |
| Ток потребления - от источника 12 В, мА, не более - от источника 24 В, мА, не более | 140 70 |
| Время технической готовности прибора к работе, с | 10 |
| Скорость обмена RS, бит/сек | 1200, 2400, 4800, 9600, 19200, 38400, 57600, 115200 |
| Параметры работы в RS | 7 бит данных, 1 ст.бит, чёт; 7 бит данных, 1 ст.бит, нечет; 8 бит данных, 1 ст.бит; 8 бит данных, 1 ст.бит, чёт; 8 бит данных, 1 ст.бит, нечет; 8 бит данных, 2 ст.бит; 8 бит данных, 2 ст.бит, чёт; 8 бит данных, 2 ст.бит, нечет |
| Тип интерфейса RS | RS-232, RS-485 |
| Режим работы RS | полудуплекс |
| Максимальная длина пакета RS, байт | 511 |
| Скорость Ethernet, Мбит/с, автоопределение | 10/100 |
| Режим работы Ethernet, автоопределение | half- или full-duplex |
| Топология Ethernet-сети | «точка-точка», «звезда», «дерево», «сеть» |
| Поддерживаемые протоколы стека TCP/IP | UDP, ICMP, ARP, DNS, DHCP-клиент |
| Максимальное количество направлений ретрансляции | 15 |
| Срок службы батареи, резервирующей питание внешней микросхемы часов реального времени, лет, не менее | 5 |
| Степень защиты оболочки по ГОСТ 14254-2015 | IP30 |
| Устойчивость к механическим воздействиям по ОСТ 25 1099-83 | категория размещения 3 |
| Вибрационные нагрузки: - диапазон частот, Гц - максимальное ускорение, g | 1..35 0,5 |
| Климатическое исполнение по ОСТ 25 1099-83 | О3 |
| Диапазон рабочих температур | от минус 30 до + 50 °С |

| Наименование характеристики | Значение |
|--|------------------|
| Относительная влажность воздуха, при +40 °С, %, не более | 93 |
| Масса прибора, кг, не более | 0,2 |
| Габаритные размеры прибора, мм | 105,5×109,1×41,4 |
| Время непрерывной работы прибора | круглосуточно |
| Средняя наработка прибора на отказ в дежурном режиме работы, ч | 80000 |
| Вероятность безотказной работы за 1000 ч | 0,98758 |
| Средний срок службы прибора, лет | 10 |

По устойчивости к электромагнитным помехам прибор соответствует требованиям третьей степени жесткости соответствующих стандартов, перечисленных в Приложении Б ГОСТ Р 53325-2012.

Прибор удовлетворяет нормам промышленных помех, установленным для оборудования класса Б по ГОСТ Р 30805.22

Электропитание «С2000-Ethernet» должно осуществляться от одного резервированного или двух (основной и резервный) источников питания постоянного тока с номинальным напряжением 12 или 24 В. Допустимый диапазон напряжений питания – от 10,2 до 28,0 В. Рекомендуется использовать резервированные источники питания РИП-12 или РИП-24 (из серии с сертификатом пожарной безопасности), которые передают сигналы неисправности линий электропитания на ШС ППКОП (например, «Сигнал-10», «Сигнал-20М», «Сигнал-20П»), либо пульт «С2000М» или АРМ «Орион Про».

1.3 Состав изделия

Комплект поставки прибора соответствует Таблице 2.

Таблица 2 Комплект поставки преобразователя интерфейса «С2000-Ethernet»

| Обозначение | Наименование | Кол-во |
|---|---|--------|
| АЦДР.426469.028 | Преобразователь интерфейсов RS-485/RS-232 в Ethernet «С2000-Ethernet». | 1 |
| Комплект запасных частей и принадлежностей (ЗИП): | | |
| | Винт-саморез 2,9×9,5 DIN 7981 | 2 |
| | Дюбель 6×30 | 3 |
| | Винт-саморез 3×25 (крестообразный шлиц) | 3 |
| Документация | | |
| АЦДР.426469.028 РЭ | Преобразователь интерфейсов RS-485/RS-232 в Ethernet «С2000-Ethernet». Руководство по эксплуатации. | 1 |

1.4 Устройство и работа

1.4.1 Светодиодные индикаторы

«РАБОТА» – двухцветный зелёный/жёлтый.

«RS-232/RS-485» – зелёный

«ETHERNET» – зелёный для плат с маркировкой v3.01, двухцветный зелёный/жёлтый для плат с маркировкой v3.05.

Режимы свечения индикаторов «РАБОТА» приведены в Таблице 3.

Режимы свечения индикаторов «RS-232/ RS-485» приведены в Таблице 4.

Режимы свечения индикатора «ETHERNET» приведены в Таблице 5. Отображается суммарное состояние связи со всеми возможными направлениями передачи данных. Режим свечения определяется для каждого из направлений и активируется самый приоритетный.

В Таблице 3, Таблице 4 и Таблице 5 указаны режимы свечения светодиодов «РАБОТА», «RS-232/RS-485» и «ETHERNET», характерные для штатных режимов работы прибора. В режиме обновления прошивки индикация светодиодов отличается от вышеуказанной (более подробно см. п.2.2.6.6).

Таблица 3 Светодиодный индикатор «РАБОТА»

| Состояние прибора | | Режим свечения | Цвет |
|---|---|--|-------------------|
| Прибор выключен | | Выключен | – |
| Инициализация (после включения питания) | | Мигает с частотой 4 раза в сек. (0.125 сек. вкл, 0.125 сек. выкл.) | Зелёный |
| Дежурный режим (маркировка на плате - v3.00) | | Включен постоянно | Зелёный |
| Дежурный режим (маркировка на плате - v3.01 и выше) | Питание в норме и подано на 2 ввода | | Включен постоянно |
| | Контроль 2-х вводов питания включен | Питание прибора на 1-м и 2-м вводе в норме | |
| | Контроль 2-х вводов питания выключен | Питание прибора на 1-м или 2-м вводе в норме | Включен постоянно |
| | Авария батареи (понижение напряжения батареи, резервирующей питание часов реального времени, либо ее изъятие) | | |
| | Авария питания | | |
| | Контроль 2-х вводов питания включен | Питание прибора на 1-м или 2-м вводе выше или ниже допустимого | |
| Контроль 2-х вводов питания выключен | Питание прибора на 1-м и 2-м вводе выше или ниже допустимого | Жёлтый | |

Таблица 4 Светодиодный индикатор «RS-232/RS-485»

| Режим работы прибора | Режим свечения | |
|--------------------------------------|---|---|
| | <i>Включен</i> | <i>Выключен</i> |
| Прозрачный режим, режим Master/Slave | Прием данных в активном интерфейсе: RS-232 или RS-485 | Отсутствие приёма данных в активном интерфейсе: RS-232 или RS-485 |
| Режим конфигурирования | Прием данных по RS-485 | Отсутствие приёма данных по RS-485 |

Таблица 5 Светодиодный индикатор «Ethernet»

| Режим работы прибора | Режим и цвет свечения | | | |
|--|---|---|--|---|
| | Включен (зелёный) | Мигает (зелёный) | Включен (жёлтый) | Выключен |
| Прозрачный режим | Последние 30 сек приходили данные для передачи в RS-485/232 | Более 30 сек не приходили данные для передачи в RS-485/232 (1.75 сек. включено, 0.25 сек. выключено) | – | Отсутствие физического подключения к локальной сети |
| Master/Slave (маркировка на плате - v3.00, v3.01, v3.02) | Соединение установлено | Нет соединения с одним или несколькими направлениями (0.5 сек. включено, 0.5 сек. выключено) | – | |
| Master/Slave (маркировка на плате - v3.05) | Соединение установлено | – | Нет соединения с одним или несколькими направлениями | |
| Режим конфигурирования | Наличие физического подключения к локальной сети | – | – | |
| Приоритет состояний | Низкий | | → | Высокий |

1.4.2 Особенности положения джампера

Положение джампера на разъеме XP1 определяет группу режимов работы прибора: рабочую или специальную. Если джампер снят, то прибор находится в рабочем режиме. Если джампер установлен, то прибор находится в специальном режиме Config.

К специальной группе относится режим конфигурирования. Предоставляет возможность конфигурирования и обновления версии прибора **по интерфейсу RS-485 (п.2.2.5.1 и п.2.2.6.6)**.

Рабочая группа включает прозрачный режим, режим с сохранением событий Master и режим с сохранением событий Slave. Положение джампера, отличное от Config, активирует рабочую группу, но не определяет разновидность режима. Разновидность режима определяется конфигурационным параметром «Режим работы».

1.4.3 Общие схемы использования «С2000-Ethernet»

На **Рисунок 1** приведена общая схема использования «С2000-Ethernet» как в составе системы Орион, так и в составе других систем.

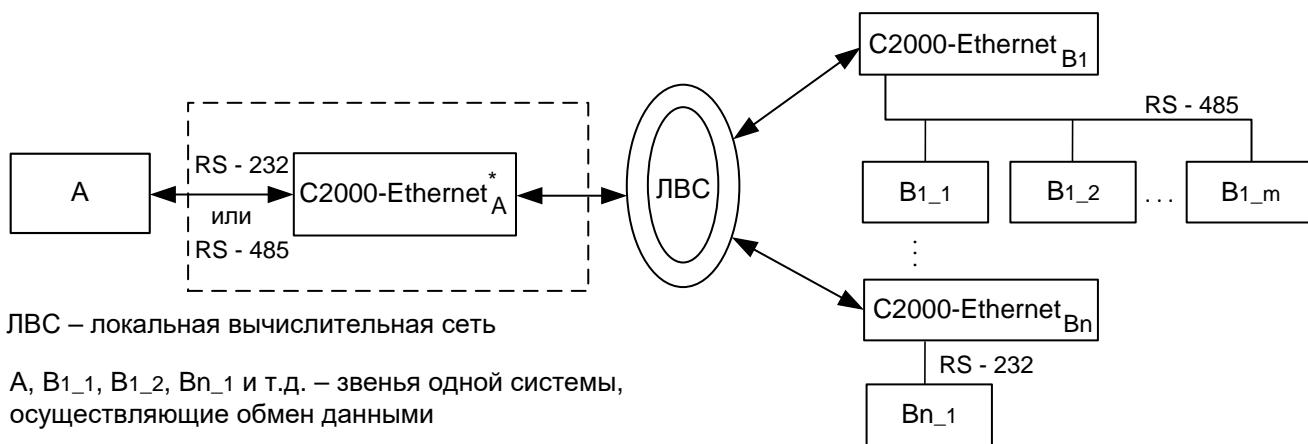
Один «С2000-Ethernet» может осуществлять ретрансляцию данных максимум на 15 удалённых IP-направлений.

Для увеличения количества удалённых «С2000-Ethernet», необходимо на стороне «А» задействовать несколько «С2000-Ethernet». Каждый такой «С2000-Ethernet» на стороне «А» будет осуществлять ретрансляцию данных по локальной сети на свои удалённые «С2000-Ethernet» (например, схема А и схема В Рисунок 2).

Приборы «С2000-Ethernet» v3.00 совместимы с приборами «С2000-Ethernet» v2.60 и выше. Для совместной работы приборов v3.XX и 2.XX:

- необходимо приборы «С2000-Ethernet» 2.XX обновить до версии 2.60 (или выше);
- для оптимальной работы системы со стороны блока А рекомендуется устанавливать приборы «С2000-Ethernet» v3.00 и выше (Рисунок 1).

На **Рисунке 2** приведены общие схемы (А – F) использования «С2000-Ethernet» в составе системы «Орион».



ЛВС – локальная вычислительная сеть

А, В_{1_1}, В_{1_2}, В_{н_1} и т.д. – звенья одной системы, осуществляющие обмен данными

* - C2000-Ethernet_А может отсутствовать, если C2000-Ethernet_В работают в прозрачном режиме или в режиме Master. В этом случае блок А передает данные непосредственно в ЛВС

n – количество удалённых C2000-Ethernet:

- при наличии C2000-Ethernet_А значение n находится в диапазоне от 1 до 15;
- при отсутствии C2000-Ethernet_А значение n зависит от ресурсов блока А

Рисунок 1 Общая схема использования «С2000-Ethernet»

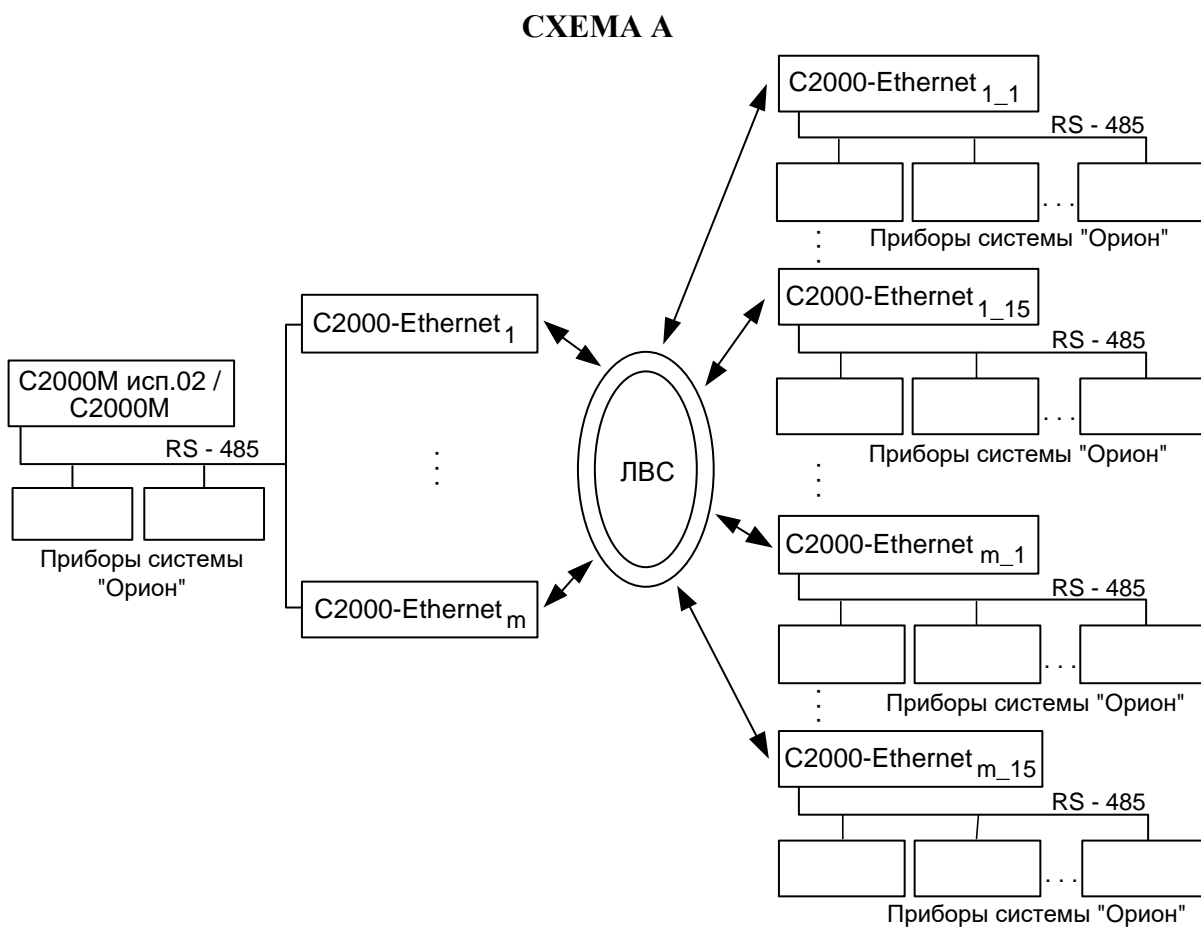


СХЕМА В

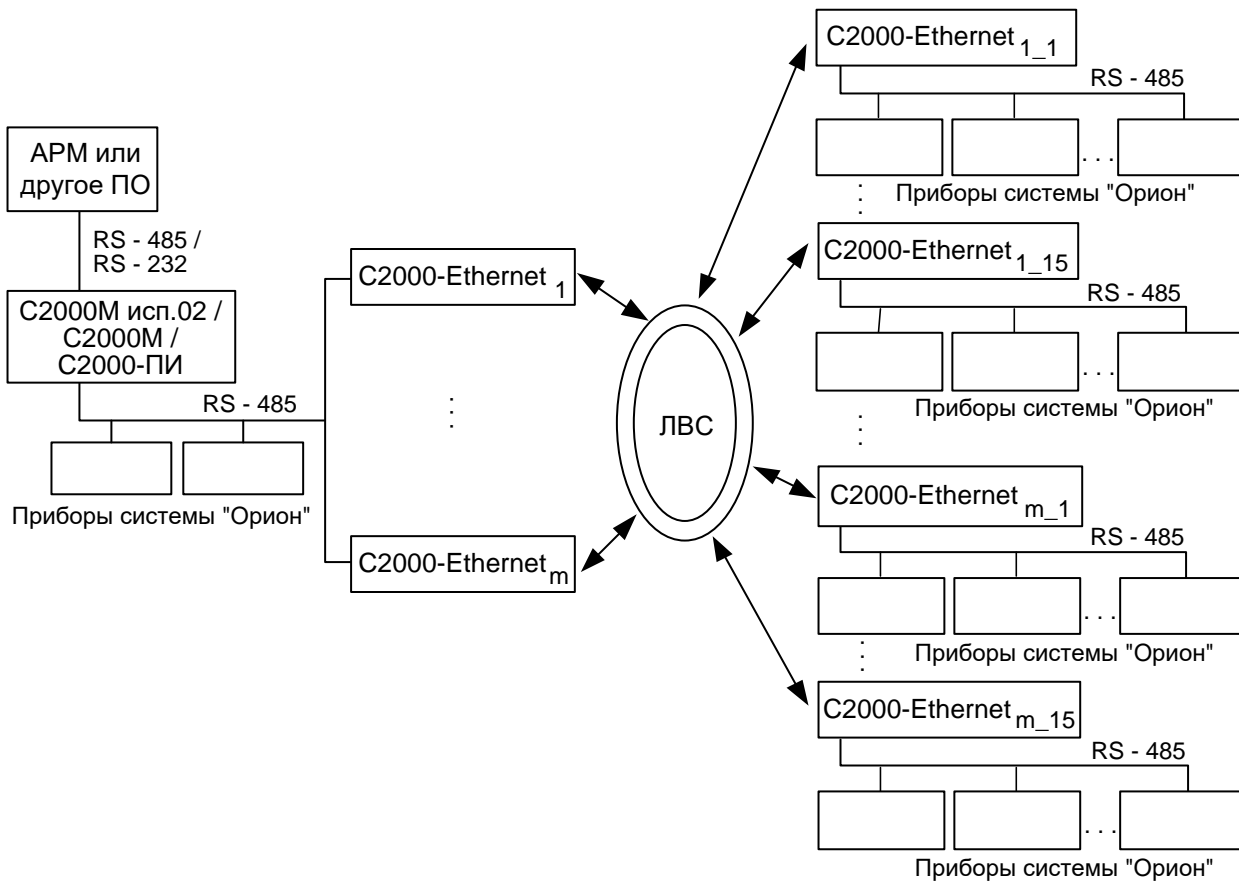


СХЕМА С

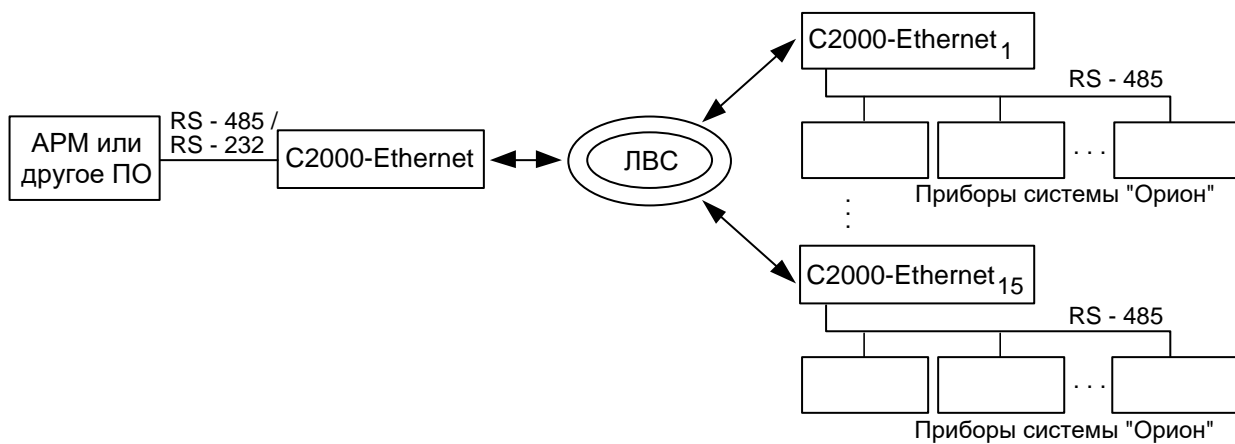


СХЕМА D

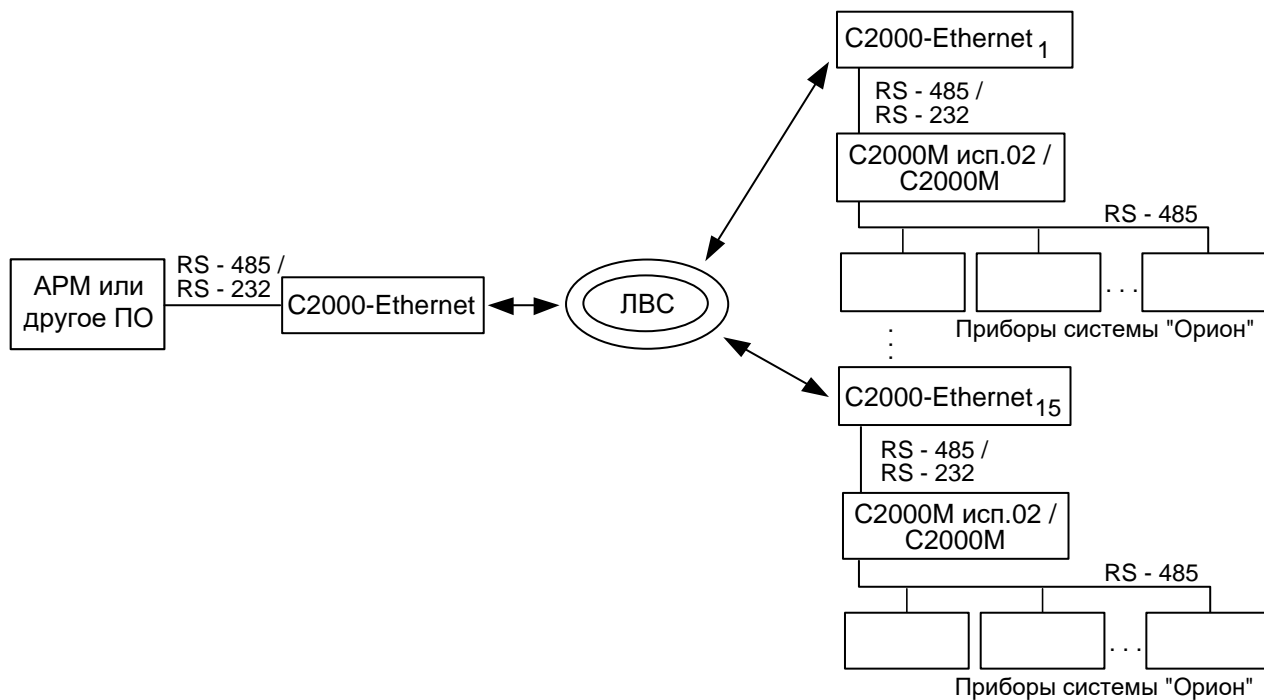


СХЕМА E

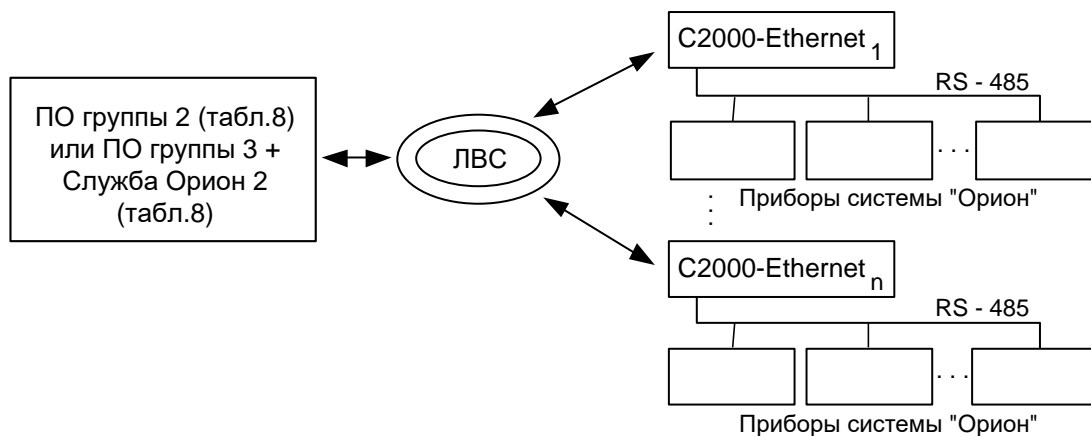


СХЕМА F

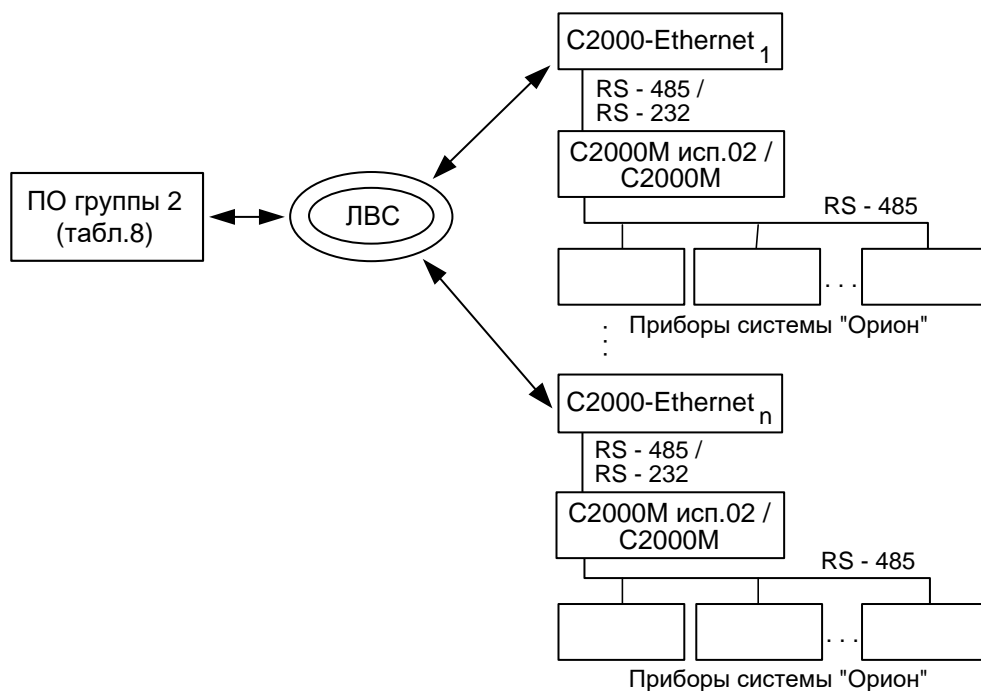


Рисунок 2 Общие схемы использования «C2000-Ethernet» в составе системы «Орион»

1.5 Средства измерения, инструменты и принадлежности

При монтажных, пусконаладочных работах и при обслуживании изделия необходимо использовать приведенные в Таблице 6 приборы, инструменты и принадлежности.

Таблица 6 Приборы, инструменты и принадлежности

| Наименование | Характеристики |
|---------------------|---|
| Мультиметр цифровой | Измерение переменного и постоянного напряжения до 500 В, тока до 5А, сопротивления до 2 МОм |
| Отвертка плоская | 3.0×50 мм |
| Отвертка крест | 2×100 мм |
| Бокорезы | 160 мм |
| Плоскогубцы | 160 мм |

1.6 Маркировка и пломбирование

Каждый прибор имеет маркировку, которая нанесена на тыльной стороне корпуса.

Маркировка содержит: наименование прибора, его десятичный номер, заводской номер, год и квартал выпуска, знаки соответствия продукции.

1.7 Упаковка

Прибор совместно с ЗИП и руководством по эксплуатации упакован в индивидуальную картонную коробку.

2 Использование по назначению

2.1 Эксплуатационные ограничения

Конструкция прибора не предусматривает его использование в условиях воздействия агрессивных сред, пыли, а также во взрывопожароопасных помещениях.

Качество функционирования прибора не гарантируется, если электромагнитная обстановка в месте его установки не соответствует условиям эксплуатации, указанным в разделе 1.2 настоящего руководства.

2.2 Подготовка изделия к использованию

2.2.1 Меры безопасности при подготовке изделия

- конструкция прибора удовлетворяет требованиям пожарной и электробезопасности, в том числе в аварийном режиме по ГОСТ 12.2.007.0-75 и ГОСТ 12.1.004-91;
- прибор не имеет цепей, находящихся под опасным напряжением;
- монтаж, установку, техническое обслуживание производить при отключенном напряжении питания прибора;
- монтаж и техническое обслуживание прибора должны производиться лицами, имеющими квалификационную группу по технике безопасности не ниже второй.

2.2.2 Конструкция прибора



Рисунок 3 Внешний вид прибора

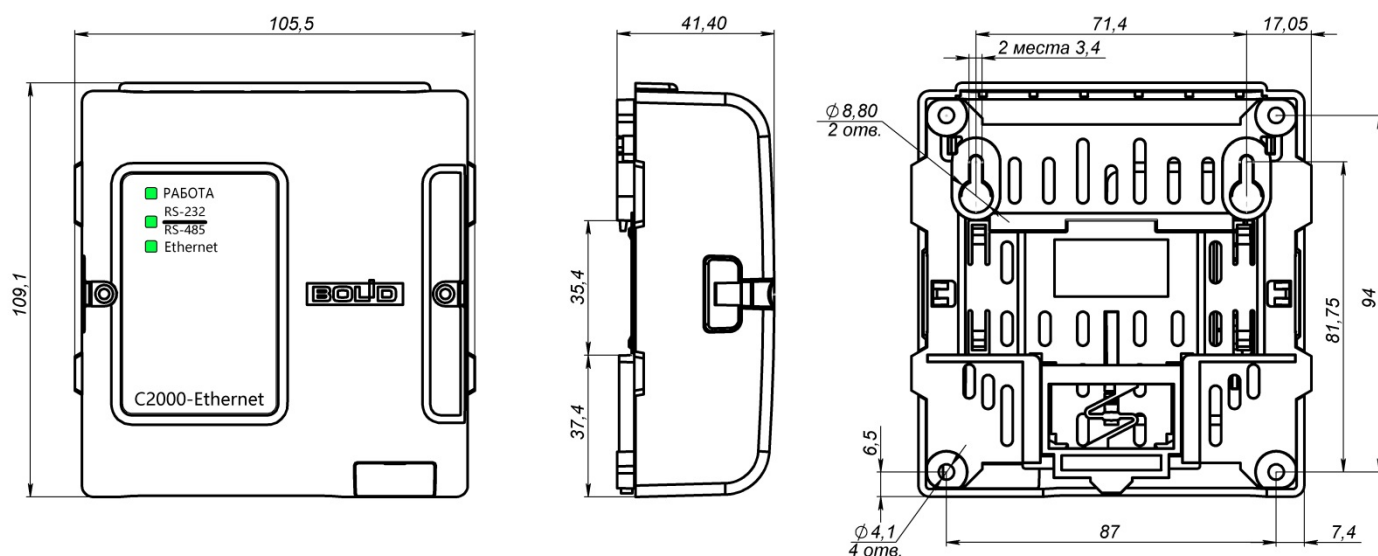


Рисунок 4 Габаритные и установочные размеры

2.2.3 Монтаж прибора

Преобразователь устанавливается на стенах или других конструкциях помещения в местах, защищённых от воздействия атмосферных осадков, механических повреждений и от доступа посторонних лиц.

Установка прибора должна производиться на высоте, удобной для эксплуатации и обслуживания. Если прибор устанавливается в неохраемом помещении, то рекомендуется располагать его на высоте не менее 2,2 м от пола.

Допускается использование монтажных устройств (шкафов, боксов и т.п.). При смежном расположении приборов расстояние между ними по вертикали и горизонтали должно быть не менее 10 мм.

На рисунке 5 изображена схема снятия крышки корпуса прибора.

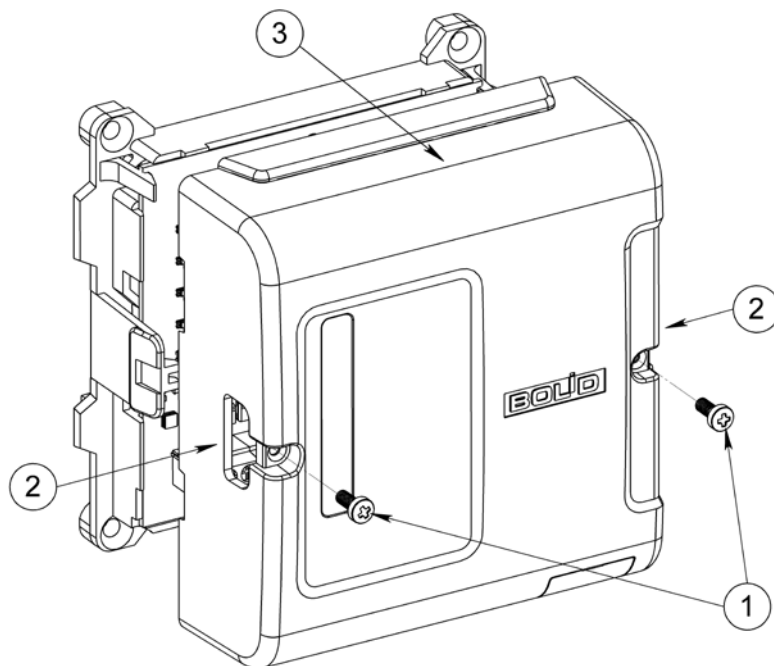
На рисунке 6 изображена схема установки прибора на DIN рейку.

Крепление на стену:

- Убедитесь, что стена, на которую устанавливается прибор, прочная, ровная, чистая и сухая;
- Просверлите в стене три отверстия: два верхних и одно нижнее;
- Установите в отверстия дюбеля;
- Снимите крышку прибора;
- Вкрутите 3 шурупа в отверстия по углам основания корпуса и зафиксируйте прибор на стене;
- Произведите подключение электрических цепей к прибору согласно проектной документации и схеме подключения;
- Установите крышку прибора;
- Демонтаж прибора производится в обратном порядке.

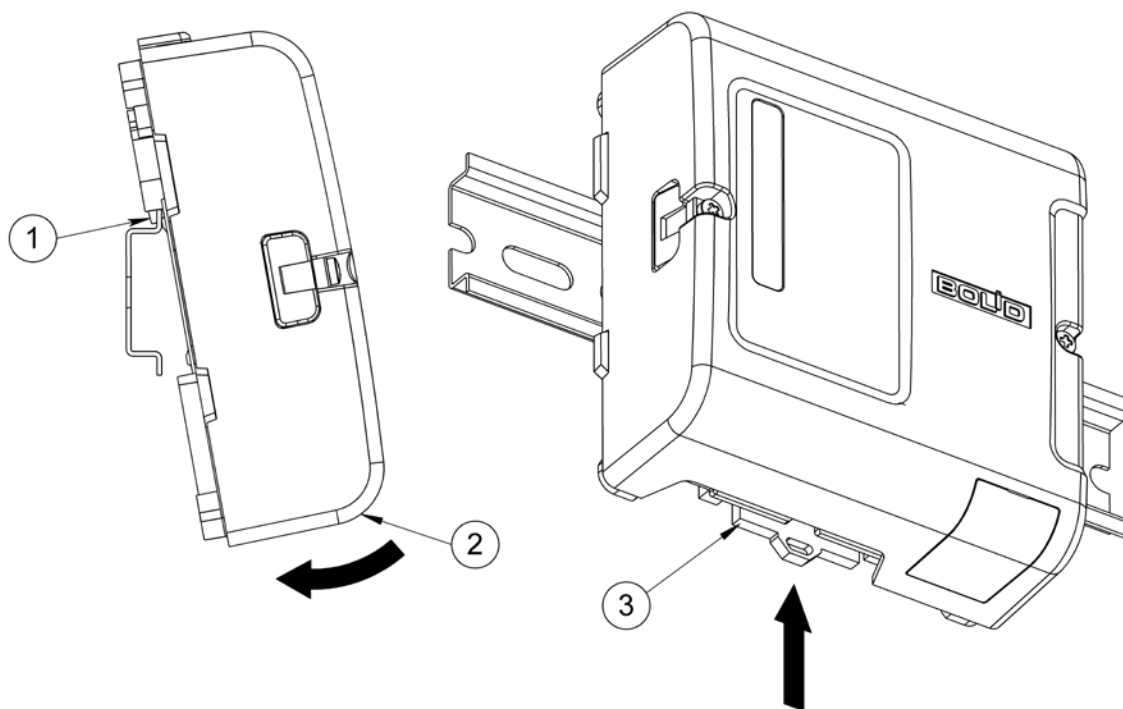
Крепление на DIN-рейку:

- Установите прибор на DIN-рейку;
- Снимите крышку прибора;
- Произведите подключение электрических цепей к прибору согласно проектной документации и схеме подключения;
- Установите крышку прибора;
- Демонтаж прибора производится в обратном порядке.



1. Выкрутите винты крепления крышки;
2. Нажмите пальцами на защёлки на боковых торцах крышки;
3. Сдвиньте крышку вперёд.

Рисунок 5 Снятие крышки корпуса прибора



1. Заведите зацепы основания корпуса за край DIN-рейки;
2. Поверните корпус до упора;
3. Сдвиньте вверх защёлку в нижней части корпуса, таким образом переведя крепление в закрытое состояние.

Рисунок 6 Схема установки прибора на DIN рейку

2.2.4 Подключение прибора

В соответствии с проектной документацией подключите:

- линии А и В интерфейса RS-485 к контактам «А» и «В» колодки ХТ1 соответственно;
- линии интерфейса RS-232 от компьютера (при помощи кабеля АЦДР.685611.066) или от пульта «С2000М» к контактам «Rx», «Tx», «0 В» колодки ХТ1. Общий принцип подключения к интерфейсу RS-232: Rx преобразователя «С2000-Ethernet» подключается к Tx подключаемого прибора, Tx преобразователя к Rx подключаемого прибора, 0В к 0В.

Максимальное сечение проводов 1,5 мм².

Если преобразователь, пульт или другие приборы, подключённые к интерфейсу RS-485, питаются от разных источников, объедините их цепи «0 В».

Если преобразователь не является последним в линии интерфейса RS-485, установите микропереключатель ХРЗ, расположенный на плате прибора, в положение, отличное от ON.

Подключите источник питания к клеммам «+U» и «0 В», соблюдая полярность.

После подключения проводов закройте крышку корпуса.

Подключите преобразователь к локальной сети при помощи Ethernet-кабеля. Для подключения прибора «С2000-Ethernet» в локальную сеть, а также напрямую друг к другу или к ПК применяется Cross-over («нуль-хабный») кабель.

На **Рисунке 7** подключение к ПК по RS-232 приведено на примере кабеля подключения пульта «С2000» к персональному компьютеру АЦДР.685611.066 (поставляется по отдельному договору). При подключении сторонним кабелем следует соблюдать общий принцип подключения к интерфейсу RS-232.

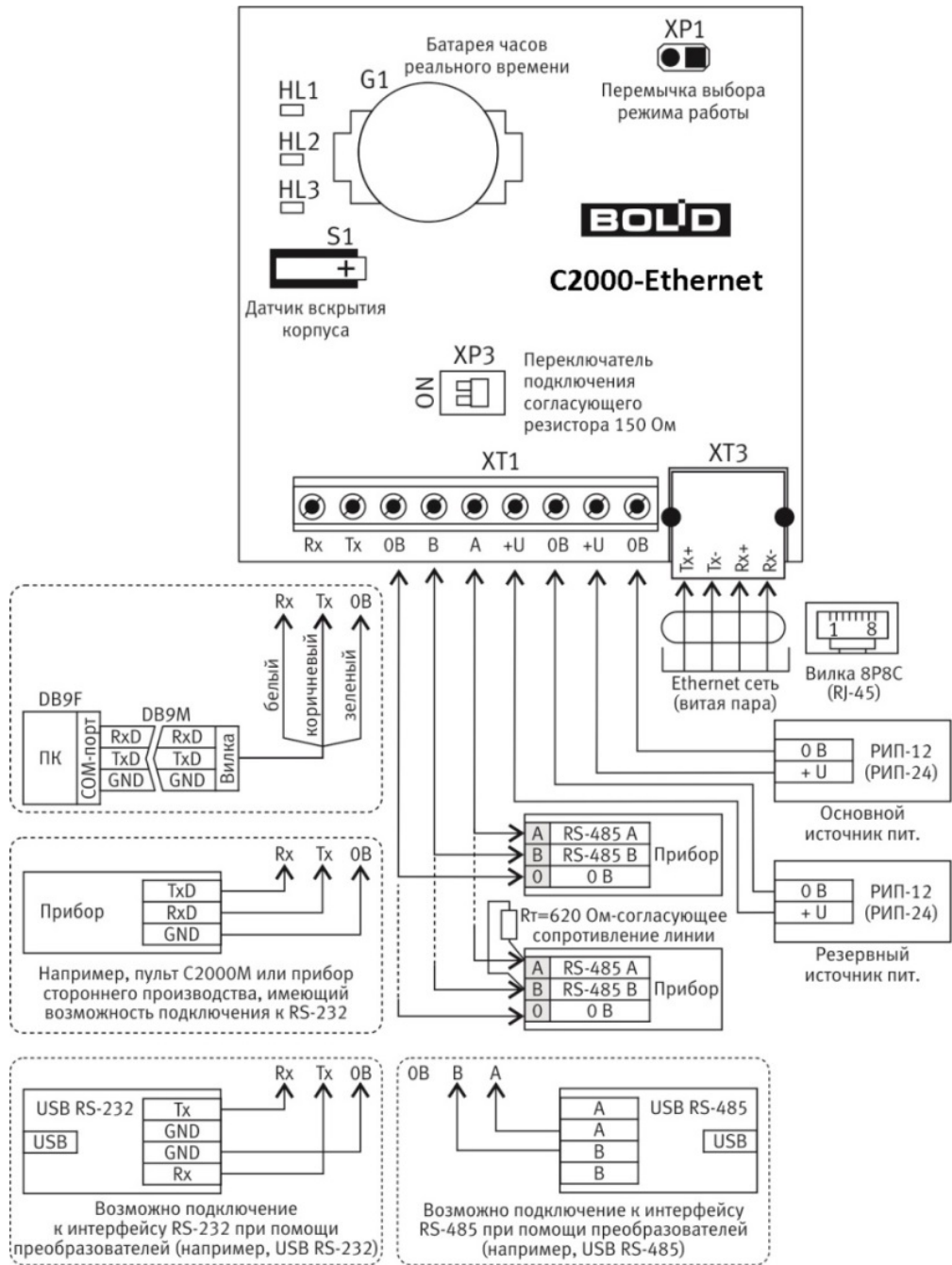


Рисунок 7 Схема подключения «C2000-Ethernet»

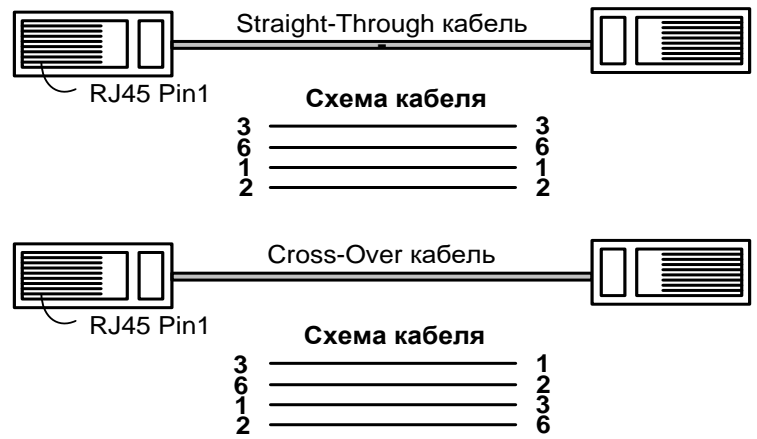


Рисунок 8 Типы Ethernet-кабелей

2.2.5 Настройка прибора

2.2.5.1 Конфигурирование прибора «С2000-Ethernet»

Изменение конфигурационных параметров «С2000-Ethernet» осуществляется при помощи программы «UPROG». Последняя версия программы «UPROG» доступна на сайте <http://bolid.ru> в разделе «Программное обеспечение». Конфигурационные параметры «С2000-Ethernet», их диапазон значений, а также значения, соответствующие заводской конфигурации, приведены в п.2.2.5.2.

Изменение конфигурации прибора доступно по локальной сети во всех режимах работы, а также по интерфейсу RS-485 в режиме Config. Подробная инструкция по конфигурированию приборов при помощи UPROG доступна на сайте <http://bolid.ru> (раздел «Программное обеспечение», документация к программному обеспечению UPROG).

В текущем РЭ указано соответствие параметров линии UPROG и конфигурационных параметров «С2000-Ethernet» v3.00 и выше.

Для конфигурирования приборов «С2000-Ethernet» более ранних версий (v2.XX и ниже) необходимо воспользоваться РЭ для соответствующей версии прибора.

Конфигурирование по RS-485 в режиме Config. Для конфигурирования «С2000-Ethernet» по RS-485 необходимо перевести прибор в режим конфигурирования (установить джампер на разъём XP1 «Config») и подключить «С2000-Ethernet» к компьютеру при помощи преобразователей «USB-RS485» или «С2000-ПИ».

- Конфигурирование в протоколе Орион. В дереве устройств выбрать узел «Компьютер» и соответствующий COM-порт. Выполнить поиск приборов. Изменение адреса Орион прибора возможно через меню UPROG «Прибор/Изменение сетевого адреса».
- Конфигурирование в протоколе «Орион 2» (с использованием службы «Orion2»). В дереве устройств выбрать узел «Служба Орион2-Интерфейс». Создать линию с параметрами: интерфейс COM, номер соответствующего COM-порта, скорость 115200 бит/сек. После создания линии прибор обнаружится автоматически. Адрес прибора соответствует его MAC-адресу. Создание линии будет недоступно, если служба «Orion2» остановлена/не установлена.

Конфигурирование по локальной сети (с использованием службы «Orion2»). Заводское значение IP-адреса «С2000-Ethernet» - **192.168.127.254**. Для конфигурирования по локальной сети прибор доступен во всех режимах работы (в том числе и в режиме Config).

Для доступа к конфигурации прибора по локальной сети, в программе UPROG необходимо:

1. настроить параметры доступа к службе «Orion2 - Device Interface Protocol» (имя службы - «Orion2», интерфейс работы с приборами по протоколу «Орион 2»): указать IP-адрес компьютера, где установлена служба, и порт службы. Если UPROG и служба установлены на одном компьютере, то можно оставить значения по умолчанию: IP - 127.0.0.1, порт - 8100.
2. в дереве устройств выбрать узел «Служба Орион2-Интерфейс».
3. создать линию для интерфейса Ethernet. Создание линии будет недоступно, если служба «Orion2» остановлена/не установлена.
4. **параметр линии «UDP-порт линии»** установить равным значению параметра «С2000-Ethernet»:
 - «UDP-порт удалённого устройства» группы параметров свободного соединения (по умолчанию, 40001), если прибор находится в режиме Config или Прозрачном режиме, либо в режиме Master/Slave и адресные параметры службы «Orion2» (IP-адрес или имя компьютера, ID) не добавлены в список устройств прибора.
 - «UDP-порт удалённого устройства» соответствующей записи списка удалённых устройств «С2000-Ethernet», если прибор находится в режиме Master/Slave и адресные параметры службы Orion2 (IP-адрес или имя компьютера, ID) указаны в этом списке.

Рекомендации актуальны, если UDP-порт, соответствующий одному из этих 2-х вариантов, имеет тип «Статический». По умолчанию, «Статический».

Если UDP-порт, соответствующий одному из этих 2-х вариантов, имеет тип «Динамический», то «С2000-Ethernet» будет отправлять данные на UDP-порт X, значение которого автоматически актуализируется из входящих пакетов. Если при создании линии активен параметр «Использовать общий UDP-порт на прём/передачу», то для

большинства схем организации Ethernet-канала, X актуализируется в значение «UDP-порт линии» UPROG. Будьте внимательны с «Динамическим» типом UDP-порта в конфигурации «С2000-Ethernet», т.к. в зависимости от организации Ethernet-канала между службой и прибором, проходя через промежуточное сетевое оборудование, UDP-порт источника пакета может меняться.

5. **параметр линии «UDP-порт удалённых приборов»** установить равным значению «UDP-порт С2000-Ethernet» группы параметров «Орион 2» конфигурации прибора. По умолчанию, 40001.
6. для большинства схем подключения остальные параметры линии рекомендуется оставить в значениях по умолчанию.
7. после создания линии появится список приборов, расположенных в одной локальной сети с компьютером, где установлена служба «Orion2». Если компьютер, где установлена служба «Orion2», и прибор относятся к разным локальным сетям, то автоматически широковещательным поиском приборы не обнаружатся. Необходимо использовать механизм добавления по IP-адресу. Выбрать «Добавить устройство» в контекстном меню по правой клавише мыши на линии. В появившемся окне добавления устройства указать адресные параметры «С2000-Ethernet»: IP-адрес и UDP-порт для работы в протоколе «Орион 2». Обратите внимание, что для обнаружения «С2000-Ethernet», расположенного в другой подсети, в его конфигурации уже должен быть задан IP-адрес шлюза.

Доступ к чтению и изменению конфигурации прибора разрешен:

- с любого компьютера, если разрешено «свободное соединение» и на текущий момент в приборе есть доступное свободное соединение. Для соединения используется Master-ключ для свободного соединения. В режиме Config «свободное соединение» разрешено всегда. В рабочем режиме (Прозрачный, Master, Slave) доступ к прибору по свободному соединению определяется конфигурационным параметром (по умолчанию разрешено).
- если прибор находится в режиме с сохранением событий Master/Slave и адресные параметры службы «Orion2 – Device Interface Protocol» (IP-адрес или имя компьютера, ID) указаны в списке удаленных устройств. Для доступа к «С2000-Ethernet» необходимо знать Master-ключ соответствующей записи списка удаленных устройств.

Заводские значения Master-ключей прибора соответствуют «значению по умолчанию» в программе UPROG.

IP-адрес «С2000-Ethernet», IP-адрес шлюза, маску подсети и другие параметры группы «Сетевые настройки» необходимо узнать у сетевого администратора той локальной сети, где устанавливается прибор.

Защита от несанкционированного конфигурирования. В «С2000-Ethernet» v3.10 и выше поддержан механизм защиты от несанкционированного конфигурирования. В заводской поставке защита отключена. При необходимости можно задать/изменить/отключить пароль в верхней панели инструментов UPROG (Прибор/Изменение пароля). Если пароль задан, то его необходимо указывать каждый раз для чтения/записи конфигурации прибора, для изменения/отключения пароля. После трёхкратного ввода неверного пароля прибор включает защиту от подбора кода на 60 сек. (вводимые пароли не воспринимаются). Если пароль был назначен и утерян, то доступ к конфигурации прибора можно вернуть только сбросом конфигурации на заводские значения (см.п.2.2.6.5).

2.2.5.2 Описание конфигурационных параметров

Все параметры прибора, их заводские значения и возможные диапазоны представлены в **Таблице 7**. Ниже таблицы приведено описание каждого из параметров.

Таблица 7 Конфигурационные параметры «С2000-Ethernet»

| Группа | Название параметра | Значение по умолчанию | Диапазон значений |
|--------------------------|---|---|--|
| Сетевые настройки | | | |
| Общие сетевые настройки | IP | 192.168.127.254 | – |
| | Маска | 255.255.255.0 | – |
| | Шлюз | 0.0.0.0 | – |
| | Первичный DNS-сервер | 0.0.0.0 | – |
| | Вторичный DNS-сервер | 0.0.0.0 | – |
| | MAC | Доступен только для чтения (например: 00:18:BC:09:F5:07). | Должен совпадать с MAC-адресом, указанным на плате С2000-Ethernet |
| | DHCP-клиент | Выключен | Включен / Выключен |
| RS | | | |
| Общие RS | Тип интерфейса | RS-485 | RS-485 / RS-232 |
| | Режим работы | Прозрачный | Прозрачный Slave Орион Master Орион Master Орион 2 |
| Прозрачный RS | Скорость обмена | 9600 | 1200 2400 4800 9600 19200 38400 57600 115200 |
| | Чётность/стоповые биты | 8 бит данных, 1 стоповый | 7 бит данных, 1 стоповый, чёт 7 бит данных, 1 стоповый, нечет 8 бит данных, 1 стоповый 8 бит данных, 1 стоповый, чёт 8 бит данных, 1 стоповый, нечет 8 бит данных, 2 стоповых 8 бит данных, 2 стоповых, чёт 8 бит данных, 2 стоповых, нечет |
| | Оптимизация | Включена | Включена / Выключена |
| | Признак конца пакета по тайм-ауту | Выключен | Включен / Выключен |
| | Признак необходимости паузы между пакетами RS | Включен | Включен / Выключен |
| | Тайм-аут конца пакета (мс.) | 0 | 0..65535 |
| | Пауза между пакетами (мс.) | 6 | 0..65535 |

| Группа | Название параметра | Значение по умолчанию | Диапазон значений |
|---|--|------------------------------------|-------------------------|
| Master Орион RS | Формировать уведомления по доступу | Включено | Включено / Выключено |
| | Расширенные настройки (Параметры RS) | | |
| | Пауза перед сеансом без изменения направления передачи (мс.) | 5 | 5..1000 |
| | Пауза перед сеансом со сменой направления передачи (мс.) | 5 | 5..1000 |
| | Пауза после общей команды (мс.) | 5 | 5..1000 |
| | Таймаут для ответа на запрос событий при дежурном опросе(мс) | 300 | 6..6000 |
| | Таймаут для ответа на команду (мс.) | 600 | 6..8000 |
| | Таймаут для ответа при поиске (мс.) | 10 | 6..8000 |
| | Кол-во попыток связи при дежурном опросе | 6 | 1..255 |
| | Кол-во попыток послать адресную команду | 6 | 1..255 |
| | Кол-во повторов общей команды | 3 | 1..255 |
| | Master Орион 2 RS | Формировать уведомления по доступу | Включено |
| Расширенные настройки (Параметры RS) | | | |
| Скорость обмена | | 115200 | 9600 38400 115200 |
| Пауза между сеансами (мс.) | | 0 | 0..65535 |
| Тайм-аут для ответа при поиске (мс.) | | 5 | 0..65535 |
| Тайм-аут квитанции (мс.) | | 1 | 0..65535 |
| Кол-во попыток ретрансляции | | 3 | 1..255 |
| Тайм-аут ожидания квитанции (сек.) (соединение Орион2) | | 2 | 0..255 |
| Тайм-аут соединения (сек.) | | 30 | 0..65535 |
| Ключ шифрования (Орион2) | | Доступен только для записи | – |
| Slave Орион RS | Пауза перед ответом по RS (мс.) | 2 | 1,5..20 |
| Ethernet | | | |
| Орион 2 Ethernet (конфигурирование по локальной сети, режимы Master/Slave) | UDP-порт C2000-Ethernet | 40001 | 0..65535 |
| | Использовать один UDP-порт на приём/передачу | Выключено | Включено/ Выключено |
| | Тайм-аут ожидания квитанции (сек.) | 2 сек. | 0..255 |
| | Тайм-аут соединения (сек.) | 30 сек. | 0..255 |
| | UDP-порт удалённого устройства | 40001 | 0..65535 |
| | Master-ключ свободного соединения | Доступен только для записи | – |
| | Признак разрешения свободного соединения | Разрешено | Разрешено / Запрещено |

| Группа | Название параметра | Значение по умолчанию | Диапазон значений |
|--|--|--|-----------------------------|
| | Тип UDP-порта удалённого устройства | Статический | Статический / Динамический |
| Прозрачный Ethernet | UDP-порт C2000-Ethernet (должен отличаться от UDP-порт C2000-Ethernet группы параметров «Орион 2») | 40000 | 0..65535 |
| | Использовать один UDP-порт на приём/передачу | Выключено | Включено/ Выключено |
| | Совместимость | C2000-Ethernet | Иные приборы C2000-Ethernet |
| Master Орион, Орион 2 Ethernet | Ethernet-направление SKUD | Выключено | Включено/ Выключено |
| | Транслировать предоставление доступа | Выключено | Включено/ Выключено |
| Список удалённых Ethernet-устройств (15 записей) | IP-адрес / Имя (строковый параметр) | 1-ый 192.168.127.1 Остальные IP-адреса 0.0.0.0 | – |
| | UDP-порт получателя | 40000 | 0..65535 |
| | Ключ шифрования | Доступен только для записи | – |
| | ID | 00:00:00:00:00:00 | – |
| | Тип UDP-порта | Статический | Статический / Динамический |
| | Приоритетное направление передачи событий | Для 1-ого IP включен, для остальных IP выключен | Включен / Выключен |
| Общие | | | |
| Общие | Контроль 2-х вводов питания | Выключено | Включено / Выключено |

➤ *Общие*

▪ **Контроль двух вводов питания:**

Определяет правила формирования события «Авария питания» и индикацию светодиода «Работа»:

- включен: событие «Авария питания» формируется, если хотя бы на одном из вводов питания напряжение ниже 9.2 В или выше 29.5 В.
- выключен: событие «Авария питания» формируется, если на обоих вводах питания напряжение ниже 9.2 В или выше 29.5 В.

На платах с маркировкой v3.01 и выше индикатор «Работа» при аварии питания горит жёлтым цветом. События, сформированные самим «C2000-Ethernet», доступны только по локальной сети. Возможность получения этих событий АРМ-ом заложена на будущее развитие общей системы.

➤ *Настройки RS-485/RS-232*

Группа «Общие RS»

▪ **Режим работы:**

- **Прозрачный режим.** Осуществляет передачу данных из интерфейса RS-232 или RS-485 в Ethernet и обратно. Предназначен для использования как в составе системы «Орион» (протокол «Орион» и «Орион Про»), так и других систем. Данные RS ретранслируются в их первоначальном виде. Шифрование, гарантия доставки и защита от повторов возложены на протоколы ретранслируемой системы.

– **Master Орион. Режим с сохранением событий** C2000-Ethernet-Master в протоколе «Орион». Осуществляет опрос приборов в удаленном сегменте интерфейса RS-485. Объем буфера событий – 8192 сообщений. Режим используется только в системе с протоколом обмена «Орион».

– **Slave Орион. Режим с сохранением событий** C2000-Ethernet-Slave. Собирает информацию от удаленных «C2000-Ethernet» (от C2000-Ethernet-Master) и передает Master-устройству системы: АРМ «Орион», АРМ «Орион Про» или другому ПО (только протокол обмена «Орион»), пульту «C2000М». Объем буфера событий – 8192 сообщений.

– **Master Орион 2. Режим с сохранением событий** C2000-Ethernet-Master в протоколе «Орион 2». Режим ориентирован на будущее развитие системы. В настоящий момент применение пользователям недоступно.

Режим с сохранением событий обеспечивает передачу данных в зашифрованном виде с гарантией доставки.

Система приборов «C2000-Ethernet» должна быть построена по одному из двух принципов:

- все приборы работают в «прозрачном режиме»;
- все приборы работают в «режиме с сохранением событий». Режим с сохранением событий (в сравнении с прозрачным режимом) способствует увеличению скорости обмена между устройствами системы «Орион», уменьшению объема информации, передаваемой по локальной сети, устойчив к задержкам в локальной сети. «C2000-Ethernet», подключенные в RS Master-устройства системы, работают в «режиме с сохранением событий Slave», а все удаленные «C2000-Ethernet» работают в «режиме с сохранением событий Master». Master-устройство системы – это АРМ или другое программное обеспечение, ведущее опрос в протоколе «Орион», или пульт «C2000М».

■ **Тип интерфейса:**

Выберите тип интерфейса, данные из которого конфигурируемый «C2000-Ethernet» будет транслировать в локальную сеть (RS-232 или RS-485).

Группа «Прозрачный режим»

■ **Скорость обмена:**

Бодовая скорость работы «C2000-Ethernet» по интерфейсу RS-232/RS-485.

При использовании «C2000-Ethernet» в составе системы «Орион» установите

- 9600, 19200, 38400, 57600 или 115200, если «C2000-Ethernet» ретранслирует данные между компьютером и пультом «C2000М», работающем в режиме «компьютер». Значение должно совпадать со скоростью работы пульта по RS-232;
- 9600 для остальных схем подключения.

При использовании «C2000-Ethernet» в составе сторонней системы установите значение, соответствующее параметрам работы этой сторонней системы.

■ **Количество бит данных и стоповых бит:**

Для системы «Орион» установите «8 бит данных, 1 стоповый бит».

При использовании «C2000-Ethernet» в составе сторонней системы выберите вариант, соответствующий параметрам работы этой сторонней системы.

■ **Тайм-аут (признак конца пакета при приёме RS-данных):**

Тайм-аут тишины. Отсутствие приёма данных по RS в течение времени, заданного этим параметром, является признаком необходимости передачи принятых до этого момента данных в локальную сеть.

Если параметр активен, то тайм-аут тишины равен заданному значению.

Если параметр не активен, то тайм-аут тишины равен времени передачи 3-х байт (согласно установленной скорости передачи).

■ **Пауза между пакетами (при передаче в RS данных):**

Пауза между пакетами в RS без смены направления передачи. Пауза выдерживается после передачи в RS интерфейс данных, прежде чем передавать следующий пакет данных, принятый из локальной сети. Приём пакета в RS аннулирует выдержку этой паузы.

Если параметр активен, то выдерживается заданное значение паузы.

Если параметр не активен, то значение паузы равно времени передачи 3-х байт (согласно установленной скорости передачи).

Время передачи 1-го байта для различных скоростей передачи приведено ниже:

- 1200 бит/сек – 8333 мкс.,
- 2400 бит/сек – 4167 мкс.,
- 4800 бит/сек – 2083 мкс.,
- 9600 бит/сек – 1042 мкс.,
- 19200 бит/сек – 521 мкс.,
- 38400 бит/сек – 260 мкс.,
- 57600 бит/сек – 174 мкс.,
- 115200 бит/сек – 87 мкс.

■ **Оптимизация:**

Режим с оптимизацией данных. В интерфейсы ретранслируются только последние 3 пакета. При большем количестве более ранние пакеты считаются устаревшими и не ретранслируются.

Группа «Режим Master Орион»

■ **Признак формирования уведомлений по доступу:**

Установленный признак разрешает прибору «С2000-Ethernet» самостоятельно информировать приборы «Орион» локального интерфейса RS о событиях по доступу и о проходе, если доступ/проход сформирован одним из приборов этого локального RS-интерфейса. Таким образом обеспечивается более оперативное информирование приборов локального интерфейса о вышеуказанных событиях, что важно при использовании правила antipassback в системе контроля доступа. При этом «С2000-Ethernet» не транслирует в интерфейс аналогичную информацию, приходящую от основного Master-устройства системы (пульта или АРМ).

■ **Расширенные настройки (параметры RS):**

Рекомендуется использовать значения по умолчанию. Изменение параметров требуется, если в локальном RS интерфейсе «С2000-Ethernet-Master» установлены дополнительные преобразователи интерфейсов (например, С2000-РПИ и пр.). В этом случае прибор «С2000-Ethernet» – это Master-устройство, RS параметры которого должны быть увеличены согласно документации применяемого преобразователя (например, С2000-РПИ и пр.).

Группа «Режим Master Орион 2»

■ **Признак формирования уведомлений по доступу:**

Установленный признак разрешает прибору «С2000-Ethernet» самостоятельно информировать приборы «Орион 2» локального интерфейса RS о событиях по доступу и о проходе, если доступ/проход сформирован одним из приборов этого локального RS-интерфейса. Таким образом обеспечивается более оперативное информирование приборов локального интерфейса о вышеуказанных событиях, что важно при использовании правила antipassback в системе контроля доступа.

■ **Расширенные настройки (параметры RS):**

■ **Скорость обмена:**

Бодовая скорость работы «С2000-Ethernet» в интерфейсе RS-485. Для оптимальной работы системы рекомендуется использовать значение по умолчанию, а именно 115200 бит/сек.

■ **Параметры RS**

Рекомендуется использовать значения по умолчанию. Изменение параметров требуется, если в локальном RS интерфейсе «С2000-Ethernet-Master» установлены дополнительные преобразователи интерфейсов.

■ **Ключ шифрования (Master-ключ):**

Master ключ используется для организации зашифрованного канала. Применяется один ключ для работы со всеми устройствами Орион 2 RS. В заводской поставке всех приборов установлен «Master-ключ по умолчанию». Будьте внимательны: при изменении Master-ключа такой же Master-ключ должен быть указан в конфигурации всех приборов Орион 2 RS.

Группа «Режим Slave Орион»

- **Пауза перед ответом по RS:**
Рекомендуется использовать значение по умолчанию.

➤ *Сетевые настройки*

Группа «Сетевые настройки прибора»

- **MAC:**
MAC-адрес прибора. Должен совпадать с MAC-адресом, указанным на плате «C2000-Ethernet». Доступен только для чтения.
- **IP-адрес «C2000-Ethernet»:**
Введите IP-адрес «C2000-Ethernet» в локальной сети.
- **Маска подсети и шлюз:**
Введите маску подсети и IP-адрес шлюза, через который осуществлять доступ в другую подсеть. Шлюз должен принадлежать той же локальной сети, что и настраиваемый прибор. Множество приборов подсети определяются маской подсети. Например, для маски 255.255.254.0 приборы находятся в одной локальной сети, если в двоичном представлении их IP-адресов совпадают старшие 23 бита. Если хоть один из этих 23-х бит не совпадает, то приборы находятся в разных локальных сетях.
- **DHCP-клиент (получить IP-адрес автоматически)**
Если параметр активирован, то IP-адрес, маска и шлюз будут назначены автоматически DHCP-сервером локальной сети.
- **Первичный и вторичный DNS – сервера:**
IP-адреса DNS-серверов. Необходимо задать, если в списке удалённых IP-устройств заданы сетевые имена.

➤ *Настройки Ethernet*

Группа «Орион 2»

Параметры этой группы определяют работу прибора в интерфейсе Ethernet по протоколу «Орион 2». Актуальны во всех режимах для конфигурирования прибора по локальной сети через службу «Orion2», а также для штатной работы в режимах Master/Slave.

- **UDP-порт «C2000-Ethernet» группы «Орион2»:**
UDP-порт «C2000-Ethernet» для работы в протоколе Орион 2 (порт приёма данных). По умолчанию, 40001 порт.
- **Использовать один UDP-порт на чтение/запись (для группы «Орион 2»):**
Если признак установлен, то при работе в протоколе «Орион 2» прибор «C2000-Ethernet» отправляет данные со статического UDP-порта, значение которого равно значению параметра «UDP-порт C2000-Ethernet» группы «Орион 2» (т.е. равно порту приёма данных Орион 2). Если признак не установлен, то отправка данных Орион 2 осуществляется с UDP-порта, значение которого назначается и изменяется автоматически в процессе работы прибора (смена происходит каждые 30 секунд). Для работы через VPN-туннель рекомендуется отключать данный параметр.
- **Тайм-аут ожидания квитанции и тайм-аут соединения:**
Работа в протоколе «Орион 2» осуществляется с установлением соединения между IP-абонентами, обеспечивает передачу данных в зашифрованном виде с гарантией доставки. Тайм-аут ожидания квитанции по умолчанию равен 2 сек. Рекомендуется увеличить, если время команды **ping** между IP-абонентами превышает 500 мс. Тайм-аут соединения рекомендуется оставить по умолчанию (30 сек).

Группа «Свободное соединение Орион 2»

- **Признак разрешения свободного соединения:**
Установленный признак позволяет:
 - в прозрачном режиме конфигурировать прибор (через UDP-порт группы параметров «Орион 2»). В один момент времени доступно 3 свободных соединения;

- в режимах Master/Slave подключаться к прибору, как для полноценной работы, так и для конфигурирования. Количество свободных соединений = 1 + количество свободных записей в списке удалённых устройств.
- **Master-ключ свободного соединения:**
В заводской поставке используется «Master-ключ по умолчанию». Для ограничения доступа к прибору можно изменить Master-ключ для свободного соединения. Будьте внимательны: одинаковое значение Master-ключа должно быть задано с обеих сторон: и в параметрах «С2000-Ethernet», и в параметрах IP-абонента (ПО либо другой прибор). При необходимости Master-ключ можно всегда вернуть к значению «Master-ключ по умолчанию».
- **UDP-порт удаленного устройства для свободного соединения (и тип UDP-порта удаленного устройства для свободного соединения):**
Только совокупность этих параметров определяет значение UDP-порта удалённого устройства (именно на этот UDP-порт «С2000-Ethernet» будет отправлять данные при работе по свободному соединению).
Если задан *статический* порт, то значение «UDP-порта удаленного устройства» определяется параметром «UDP-порт удаленного устройства для свободного соединения».
Если задан *динамический* порт, то значение «UDP-порта удаленного устройства» заполняется и обновляется в процессе работы из поля «UDP-порт отправителя» входящих пакетов.
Для большинства схем актуален «Статический» порт. «Динамический» порт может быть актуален в структуре сети, где канал передачи данных между «С2000-Ethernet» и удалённым устройством организован при помощи правил проброса портов, заданных на шлюзе/шлюзах.

Группа «Прозрачный режим»

Параметры этой группы определяют работу прибора в прозрачном режиме в интерфейсе Ethernet.

- **UDP-порт «С2000-Ethernet» группы «Прозрачный режим»:**
Это UDP-порт «С2000-Ethernet» для трансляции RS-данных в прозрачном режиме (UDP-порт приёма данных). По умолчанию, 40000 порт.
- **Использовать один UDP-порт на чтение/запись (для данных «Прозрачного режима»):**
Если признак установлен, то прибор «С2000-Ethernet» отправляет RS данные в Ethernet со статического UDP-порта, значение которого равно значению параметра «UDP-порт С2000-Ethernet» группы «Прозрачный режим» (т.е. равно UDP-порту приёма данных RS из Ethernet в «Прозрачном режиме»). Если признак не установлен, то отправка RS-данных осуществляется с UDP-порта, значение которого назначается и изменяется автоматически в процессе работы прибора (смена происходит каждые 30 секунд). Для работы через VPN-туннель рекомендуется отключать данный параметр.
- **Совместимость:**
Параметр задаёт общие правила работы в прозрачном режиме:
 - «С2000-Ethernet» – режим ретрансляции данных, совместимый с приборами «С2000-Ethernet» и режимом виртуального СОМ-порта ПО Болид. Виртуальный порт на ПК настраивается при помощи утилиты Settings и не доступен для стороннего ПО.
 - «Иные приборы» – простой режим ретрансляции данных. Данные RS-232/RS-485 транслируются в Ethernet UDP-пакетами. Область данных UDP-пакета содержит исключительно данные интерфейса RS-232/RS-485. Режим, совместимый со сторонним ПО и сторонними преобразователями Ethernet/RS.

Группа «Режим Master (Орион, Орион 2)»

Параметры этой группы определяют работу прибора в режиме Master в интерфейсе Ethernet.

- **Ethernet-направление СКУД:**
Позволяет организовать трансляцию информации о проходах, сформированных приборами С2000-2, между IP-направлениями. Активируйте параметр, если настраиваемый прибор должен получать информацию о проходах сегментов RS, подключенных к другим приборам С2000-Ethernet-Master. Более подробно см. п.2.2.5.5.5 «Настройка трансляции проходов на базе С2000-Ethernet-Master».

- **Транслировать предоставление доступа:**

Настройка параметра возможна только при активном параметре «Ethernet-направление СКУД». Если параметр «Транслировать предоставление доступа» активен, то «С2000-Ethernet» транслирует информацию о предоставлении доступа, сформированную приборами «С2000-2» локального RS-сегмента, на другие IP-направления. Параметр необходимо включить, если в пределах одной проходной используется более одного С2000-Ethernet-Master.

Группа «Список удаленных устройств»

Данная группа позволяет задать определённый список устройств для обмена/ретрансляции данных (фиксированные соединения).

- **IP-адрес:**

Введите IP-адреса или сетевые имена удаленных устройств для ретрансляции/обмена данными по локальной сети. Например, в «режиме с сохранением событий» для «С2000-Ethernet-Slave» – это IP-адреса всех удаленных «С2000-Ethernet-Master», для «С2000-Ethernet-Master» – это IP-адрес «С2000-Ethernet-Slave» (для наглядности см. **Рисунок 2**).

При задании сетевого имени необходимо указывать dns-суффикс домена. Например, orion.local.ru, где local – это имя домена этой локальной сети.

- **UDP-порт удаленного устройства (и тип UDP-порта удаленного устройства):**

Только совокупность этих параметров определяет значение UDP-порта удалённого устройства (именно на этот UDP-порт «С2000-Ethernet» будет отправлять данные соответствующему IP-устройству).

Если задан *статический* порт, то значение «UDP-порта удаленного устройства» определяется параметром «UDP-порт удаленного устройства» для соответствующей IP-записи таблицы.

Если задан *динамический* порт, то значение «UDP-порта удаленного устройства» заполняется и обновляется в процессе работы из поля «UDP-порт отправителя» входящих пакетов.

Для большинства схем актуален «Статический» порт. «Динамический» порт может быть актуален в структуре сети, где канал передачи данных между «С2000-Ethernet» и удаленным устройством организован при помощи правил проброса портов, заданных на шлюзе/шлюзах.

- **ID (уникальный идентификатор):**

Параметр только для режимов Master/Slave. При необходимости введите ID-устройства (для «С2000-Ethernet» совпадает с его MAC-адресом). ID-устройства не задано, если принимает нулевое значение (00:00:00:00:00:00).

Если заданы и IP (или сетевое имя), и ID удалённого устройства, то требуется соответствие обоих параметров. При несовпадении одного из параметров соединение переходит в категорию свободного и осуществляется в соответствии с настройками свободного соединения.

Если задан только ID, то «С2000-Ethernet» не может быть инициатором соединения. Инициатором соединения выступает соответствующее удалённое устройство. Для схем с пробросом портов, указание ID позволяет задать фиксированное соединение с этим устройством, не указывая IP-адреса внешнего шлюза этого устройства. Особенно актуально в случае динамического IP-адреса шлюза удалённого устройства.

- **Приоритетное направление передачи событий:**

Только для режима Master. Определяет обязательные направления передачи событий. В режиме Master «С2000-Ethernet» вычитывает события из приборов Орион своего локального RS-интерфейса и сохраняет их в свой энергонезависимый буфер. Размер буфера 8192 событий. Событие не может быть удалено до тех пор, пока не будет передано на все удалённые устройства с установленным признаком приоритетного направления. Если буфер событий переполнен, то «С2000-Ethernet» не будет вычитывать события от приборов Орион до тех пор, пока не освободится буфер. Рекомендуется внимательно отнестись к установке этого признака, чтобы не вызвать необоснованную блокировку передачи событий из-за отсутствия связи с одним из приоритетных направлений. По умолчанию признак установлен только у первой записи списка удалённых устройств (например, для IP-адреса С2000-Ethernet-Slave).

Полное отсутствие признаков приоритетного направления позволит прибору затирать неотправленные события при переполнении буфера.

■ **Master-ключ удаленного устройства:**

Master ключ используется в режиме с сохранением событий приборами Master/Slave для организации соединения Орион2 между приборами Master/Slave и для соединения со службой Орион2 (для конфигурирования «С2000-Ethernet»).

При необходимости можно изменить Master-ключ для каждого удаленного устройства (в заводской поставке используется одинаковый ключ для всех соединений – «Master-ключ по умолчанию»). Будьте внимательны: при изменении Master-ключа такой же Master-ключ должен быть указан в конфигурации соответствующего удаленного устройства. Например,

- для «режима с сохранением событий»: и в соответствующей записи в списке удаленных устройств «С2000-Ethernet-Slave», и в «С2000-Ethernet-Master»;
- при конфигурировании прибора программой UPROG по локальной сети: и в соответствующей записи списка удаленных устройств «С2000-Ethernet», и в свойствах этого «С2000-Ethernet» в дереве устройств программы UPROG.

При необходимости Master-ключ можно всегда вернуть к значению «Master-ключ по умолчанию».

2.2.5.3 Общие рекомендации по настройке сетевых параметров «С2000-Ethernet» и направлений ретрансляции

Для передачи данных между устройствами в локальной сети, необходимо:

- задать сетевые настройки самого прибора;
- указать IP-направления, с которыми разрешён обмен данными.

Сетевые настройки «С2000-Ethernet»

Каждому «С2000-Ethernet» необходимо задать: его IP-адрес (статический), маску и IP-адрес шлюза этой локальной сети.

Если активирован параметр «DHCP-клиент», то IP-адрес, маска и шлюз будут назначены прибору автоматически DHCP-сервером локальной сети. Обратите внимание, если на DHCP-сервере для MAC-адреса «С2000-Ethernet» не будет зарезервирован фиксированный IP-адрес, то прибору будет назначен случайный IP-адрес из динамического диапазона и есть вероятность его изменения в процессе работы.

Если в списке удалённых IP-устройств заданы сетевые имена, то необходимо указать IP-адреса DNS-серверов.

Настройка вышеуказанных параметров должна быть согласована с сетевыми администраторами локальной сети.

IP-направления для ретрансляции данных

Указание адресных параметров разрешённых IP-направлений (фиксированных) осуществляется в списке удалённых устройств прибора.

В самом привычном варианте каждое устройство из списка определяется параметрами «IP-адрес + UDP-порт». В альтернативных вариантах вместо IP-адреса может быть задано:

- сетевое имя ПК (для прозрачного режима);
- ID удалённого устройства (только для режимов Master/Slave). ID-прибора может быть задан вместе с IP или именем удалённого устройства. В этом случае требуется соответствие обоих параметров. Если задан только ID, то «С2000-Ethernet» не сможет быть инициатором соединения. В этом случае инициатором соединения выступает соответствующее удалённое устройство. Если в обоих устройствах указать только ID друг друга, то они никогда не установят соединение (неверная настройка). Указание ID позволяет зарезервировать направление для связи с конкретным устройством, данные от которого приходят с динамического IP-адреса (либо с динамического внешнего IP шлюза удалённого устройства при организации схемы с пробросом портов, либо динамический IP у самого устройства при отсутствии сетевого имени).

В прозрачном режиме прибор осуществляет обмен данными только с фиксированными направлениями. Свободное соединение служит только для доступа к конфигурации прибора.

В режиме с сохранением событий и обмен данными, и доступ к конфигурации прибора доступны как через список удалённых устройств (фиксированные направления), так и через свободное соединение. Настоятельно рекомендуется направления для обмена данными делать

фиксированными, т.е. указывать какой-либо из параметров удалённых направлений в списке удалённых устройств («IP или сетевое имя» и/или «ID»). Фиксированные направления позволяют:

- задать обязательное IP-направление передачи событий в режиме Master;
- в режиме Slave гарантировать информирование IP-направлений по последним 8192 событиям доступа в системе (информация формируется основным Master-устройством системы и транслируется далее через C2000-Ethernet-Slave).

Обратите внимание! Для направлений, подключенных по свободному соединению, могут быть пропуски в передаче соответствующей информации.

Свободное соединение рекомендуется использовать для конфигурирования «C2000-Ethernet» или приборов Орион RS-сегмента C2000-Ethernet-Master.

Рекомендации по указанию направлений ретрансляции, с которыми разрешён обмен данными, могут несколько отличаться в зависимости от способа организации канала связи между устройствами (приборами «C2000-Ethernet», ПК). Наиболее классической является схема, когда устройства находятся в одной локальной сети либо в разных сетях, между которыми организован VPN-туннель. В этом случае в «C2000-Ethernet»/ПК необходимо указать непосредственно IP-адрес (или сетевое имя, или ID прибора) и UDP-порт конечного абонента, тип UDP-порта конечного абонента будет «Статическим». Если же при организации канала связи между двумя абонентами используется схема с пробросом портов, то в качестве направления ретрансляции указывается не конечный абонент, а внешний IP-адрес-шлюза этого конечного абонента (для наглядности см. Рисунок 7 и Рисунок 8).

Вся вышеуказанная информация находится в ведении сетевых администраторов локальной сети.

2.2.5.4 Требования и рекомендации по настройке временных параметров

2.2.5.4.1 Оценка задержки в локальной сети

Для настройки временных параметров необходимо оценить задержку передачи пакетов в локальной сети.

Для этого с любого компьютера локальной сети со стороны конфигурируемого «C2000-Ethernet» нужно отправить команду «ping» IP-устройствам, добавленным в конфигурацию прибора (либо компьютерам той же локальной сети, что IP-устройства из списка). Из командной строки компьютера вызвать cmd.exe. В появившемся окне набрать команду «ping» вида:

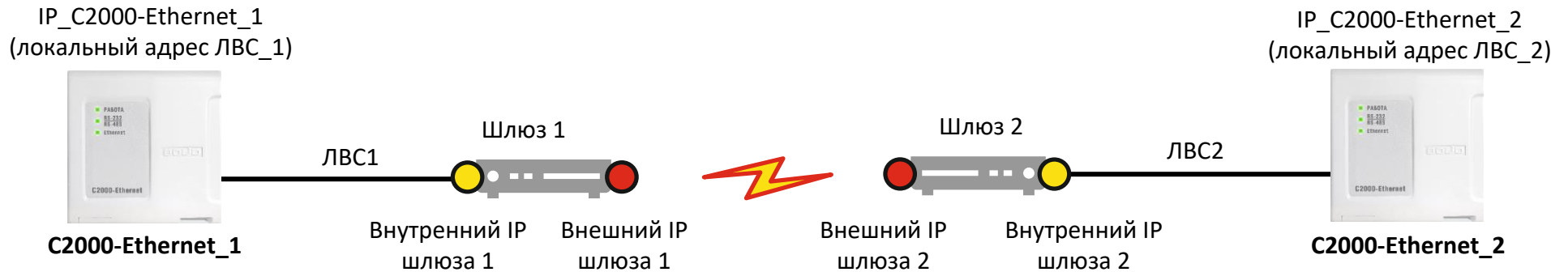
```
ping 192.168.10.98 -t
```

Параметр «-t» это бесконечная отправка команды «ping». Сочетание клавиш «CTRL» + «C» прерывает бесконечный ping. В окне cmd отобразится статистика прохождения команд с количеством потерь и максимальным временем команды ping. Рекомендуется убедиться, что канал связи стабилен.

ОБЩАЯ СХЕМА ОРГАНИЗАЦИИ ПРОБРОСА ПОРТОВ С ДВУХ СТОРОН ДЛЯ СХЕМЫ С ДВУМЯ C2000-ETHERNET

В настройках шлюзов необходимо пробросить UDP-порты, равные:

- параметрам «UDP-порт C2000-Ethernet группы Прозрачный режим» и «UDP-порт C2000-Ethernet группы Орион2» C2000-Ethernet v3.00 и выше (в заводской конфигурации это UDP-порты 40000 и 40001 соответственно).
- параметрам «UDP-порт C2000-Ethernet» и «UDP-порт C2000-Ethernet для свободного соединения» C2000-Ethernet v2.XX (в заводской конфигурации это UDP-порты 40000 и 40001 соответственно).



В настройках C2000-Ethernet_1 (при помощи Uprog.exe) в списке удаленных устройств указать «Внешний_IP_шлюза_2» + Тип UDP-порта удаленного устройства «Динамический» или «Статический» в зависимости от организации Интернет-канала

В шлюзе_1 создать правило/правила: данные, пришедшие с «Внешнего_IP_шлюза_2» на UDP_порт_X перенаправить на «IP_C2000-Ethernet_1 + UDP_порт_X» или включить Masquerading

В шлюзе_2 создать правило/правила: данные, пришедшие с «Внешнего_IP_шлюза_1» на UDP_порт_X перенаправить на «IP_C2000-Ethernet_2 + UDP_порт_X»

В настройках C2000-Ethernet_2 (при помощи Uprog.exe) в списке удаленных устройств указать «Внешний_IP_шлюза_1» + Тип UDP-порта удаленного устройства «Динамический» или «Статический» в зависимости от организации Интернет-канала

Тип UDP_порта удалённого устройства должен быть либо с обеих сторон «Статический», либо только с одной стороны «Динамический» (как правило, «Динамический тип UDP_порта» актуален при организации Интернет-канала посредством 3G-Модема).

Рисунок 9 Общая схема организации проброса портов с двух сторон для схемы с двумя «C2000-Ethernet»

ОБЩАЯ СХЕМА ОРГАНИЗАЦИИ ПРОБРОСА ПОРТОВ С ДВУХ СТОРОН ДЛЯ СХЕМЫ С ВИРТУАЛЬНЫМ СОМ-ПОРТОМ

В настройках шлюзов необходимо пробросить UDP-порты, равные:

- параметрам «UDP-порт C2000-Ethernet группы Прозрачный режим» и «UDP-порт C2000-Ethernet группы Орион2» C2000-Ethernet v3.00 и выше (в заводской конфигурации это UDP-порты 40000 и 40001 соответственно).
- параметрам «UDP-порт C2000-Ethernet» и «UDP-порт C2000-Ethernet для свободного соединения» C2000-Ethernet v2.XX (в заводской конфигурации это UDP-порты 40000 и 40001 соответственно).

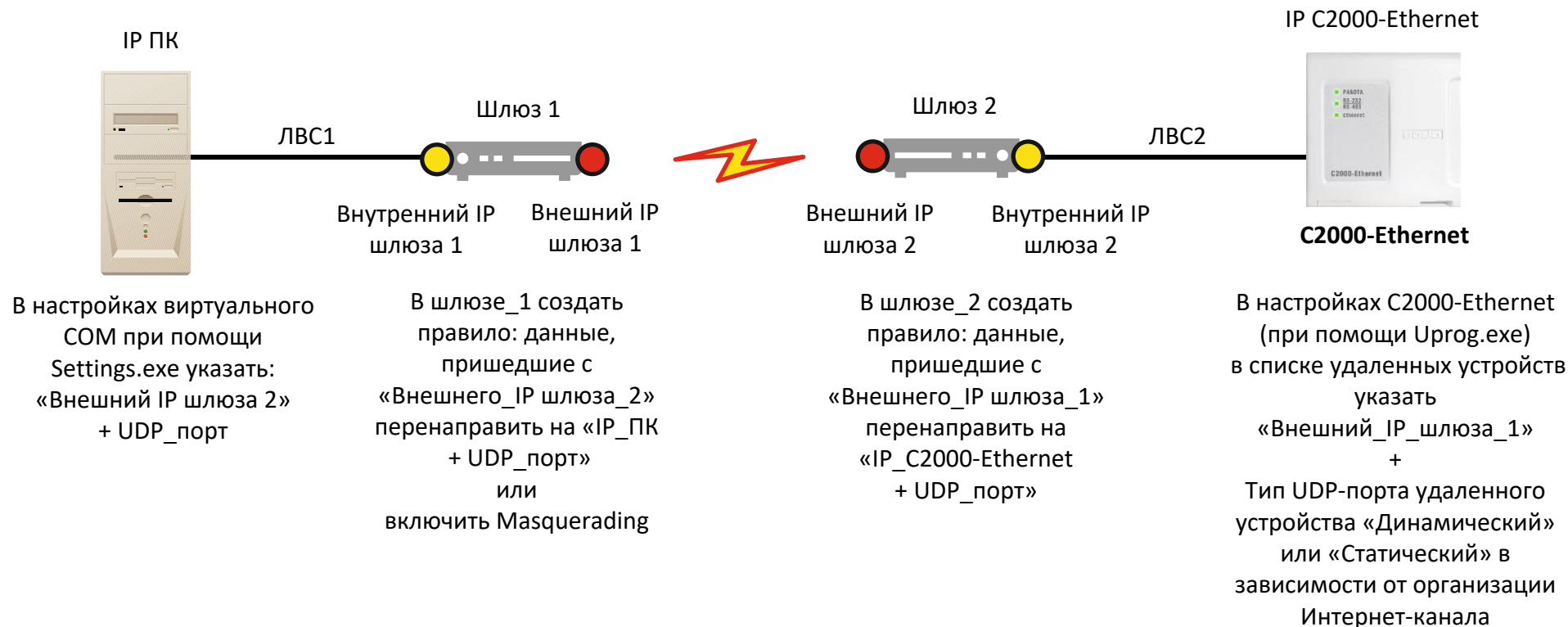


Рисунок 10 Общая схема организации проброса портов с двух сторон для схемы с виртуальным СОМ-портом

2.2.5.4.2 Настройка временных параметров

Для приборов «С2000-Ethernet» v3.XX рекомендации по настройке временных параметров отличаются от рекомендаций для «С2000-Ethernet» v2.XX. Если данные транслируются из ближнего RS в удалённый RS-интерфейс и в ближнем RS-интерфейсе находятся только приборы «С2000-Ethernet» v3.XX и выше, то временные параметры необходимо настроить согласно рекомендациям текущего РЭ. В противном случае, согласно рекомендациям РЭ «С2000-Ethernet» v2.XX.

Перед использованием приборов «С2000-Ethernet» в составе системы «Орион» необходимо изменить временные настройки пульта «С2000М» и программного обеспечения (ПО) согласно рекомендациям, приведенным в Таблице 8 и Таблице 9. В указанных таблицах приведён список настраиваемых параметров для различного ПО, а также допустимые значения этих параметров для ping ≤ 30 мс. Если время выполнения ping превышает 30 мс., то значения параметров необходимо пересчитать согласно указанным формулам.

Изменение параметров работы пульта «С2000М» осуществляется при помощи программы «RS485Settings».

Изменение параметров ППКУП «Сириус» осуществляется через Основное меню ППКУП «Сириус» (Основное меню/ Настройки/ RS-485 (Приборы)).

Изменение параметров работы ПО осуществляется либо при помощи программы «Settings», либо непосредственно в интерфейсе ПО (Таблица 10). Программы «RS485Settings» и «Settings» свободно доступны на сайте <http://bolid.ru>.

В приборах «С2000-Ethernet», расположенных в удалённых сегментах RS, необходимо активировать параметр «Пауза между посылками» и установить в значение 10 мс. (можно 6 мс.) в том случае, если «С2000-Ethernet» ретранслирует протокол обмена «Орион» (т.е. обмен данными между Master-устройством системы и приборами Орион, а не обмен между АРМ и пультом С2000/С2000М в режиме «компьютер»).

Перед использованием «С2000-Ethernet» в составе сторонних систем следует учесть, что использование преобразователей «С2000-Ethernet» вносит задержки в передачу данных. Необходимо увеличить определённые тайм-ауты в приборах или программном обеспечении согласно рекомендациям, приведённым в Таблице 8 и Таблице 9.

Для настройки параметров при ретрансляции данных между приборами С2000-Ethernet воспользуйтесь Таблицей 8.

Для настройки параметров при трансляции данных между ПК и С2000-Ethernet воспользуйтесь Таблицей 9.

Для комбинированных схем требуется настройка соответствующих параметров по обеим таблицам.

Ниже приведены формулы для расчёта необходимых параметров.

1 – значение параметра рассчитывается по формуле:

$$P_{(1)} \geq X + 100 + ping_{max} (мс)$$

2 – значение параметра рассчитывается по формуле:

$$P_{(2)} \geq X + 40 + ping_{max} (мс)$$

3 – значение параметра рассчитывается по формуле:

$$P_{(3)} \geq ping_{max} + 100 + 5 * N (мс)$$

Для всех формул:

X – значение параметра, принятое по умолчанию;

N – количество «С2000-Ethernet», добавленных на один виртуальный СОМ-порт. Не рекомендуется добавлять более 10 приборов «С2000-Ethernet» на один виртуальный СОМ-порт.

В Таблице 10 для ПО группы 1 и 2 приведены версии ПО, начиная с которых поддерживается настройка всех указанных в Таблице 8 и Таблице 9 параметров.

Настройка параметров ПО группы 1 и 2 (см. Таблицу 11), пульта С2000М, ППКУП «Сириус» и сторонних систем

Таблица 8 Таблица параметров RS-232/RS-485, подлежащих изменению при трансляции данных между приборами С2000-Ethernet

| Master-устройство системы | Режим работы «С2000-Ethernet» | |
|-------------------------------------|---|---|
| | Прозрачный | С сохранением событий (только протокол «Орион») |
| АРМ «Орион», АРМ «Орион Про» др. ПО | Тайм-аут ожидания запроса ¹ ≥ 130 мс Пауза после общей команды (только для протокола «Орион» **) ≥ 10 мс Тайм-аут ожидания команд ¹ ≥ 700 мс | Пауза после общей команды ² ≥ 50 мс Тайм-аут ожидания команд ¹ ≥ 700 мс |
| АРМ «Орион Про» v1.20.3.6 и выше | Время ожидания ответа на запрос новых событий ¹ ≥ 130 мс Пауза перед посылкой общей команды ≥ 10 мс Время ожидания ответа на команду ¹ ≥ 1000 мс | Пауза перед посылкой общей команды ² ≥ 50 мс Время ожидания ответа на команду ¹ ≥ 1000 мс |
| UPROG, PPROG | Тайм-аут ожидания запроса ¹ Тайм-аут ожидания команд ¹ | Тайм-аут ожидания команд ¹ |
| Пульт «С2000М» | Пауза перед сеансом без смены направления передачи ≥ 10 мс Тайм-аут для ответа при поиске ¹ ≥ 130 мс Пауза после общей команды ≥ 10 мс Тайм-аут для ответа на запрос событий ¹ ≥ 300 мс Тайм-аут для ответа на команду ¹ ≥ 700 мс | Пауза после общей команды ² ≥ 50 мс Тайм-аут для ответа на команду ¹ ≥ 700 мс |
| ППКУП «Сириус» | Пауза перед сеансом без смены направления передачи ≥ 10 мс Таймаут ответа при поиске узла ¹ ≥ 130 мс Пауза после широковещательной команды ≥ 10 мс Таймаут при чтении событий ¹ ≥ 300 мс Таймаут при передаче команды ¹ ≥ 700 мс | Пауза после широковещательной команды ² ≥ 50 мс Таймаут при передаче команды ¹ ≥ 700 мс |
| АРМ «Ресурс» | Тайм-аут чтения ≥ 5000 мс. | Тайм-аут чтения ≥ 5000 мс |
| АРМ «С3000» | Тайм-аут запроса новых событий ¹ ≥ 300 мс Пауза перед общей командой ≥ 10 мс Тайм-аут ответа на команду ¹ ≥ 1000 мс | Пауза перед общей командой ² ≥ 50 мс Тайм-аут ответа на команду ¹ ≥ 1000 мс |
| АРМ ПЦО «Эгида-3» | Тайм-аут ожидания запроса ¹ ≥ 400 мс Пауза между командами ≥ 10 мс Тайм-аут ожидания команды ¹ ≥ 800 мс | Тайм-аут ожидания команды ¹ ≥ 800 мс Пауза между командами ≥ 10 мс |
| АРМ «Орион Икс» | Тайм-аут запроса новых событий ¹ ≥ 300 мс Тайм-аут широковещательной команды ² (только для протокола «Орион») ≥ 10 мс Тайм-аут ответа на команду ¹ ≥ 1500 мс | Тайм-аут широковещательной команды ² (только для протокола «Орион») ≥ 50 мс Тайм-аут ответа на команду ¹ ≥ 1500 мс |
| Сторонние системы | Требуемые тайм-ауты ПО ¹ | Режим не используется |

Таблица 9 Таблица параметров RS-232/RS-485, подлежащих изменению при организации виртуального COM-порта

| Master-устройство системы | Режим работы «С2000-Ethernet» - Прозрачный | |
|--|--|---|
| | Тайм-ауты | Конфигурационный параметр «Совместимость» |
| АРМ «Орион Про», UPROG, PPROG и др. ПО «Болид» | Пауза после общей команды (для протокола «Орион»**) ≥ 10 мс. Тайм-аут передачи по локальной сети* ≥ 110 мс Устройство организации обмена с приборами = С2000-Ethernet | С2000-Ethernet |
| АРМ «Орион Про» v1.20.3.6 и выше | Пауза перед посылкой общей команды (только для протокола «Орион») ≥ 10 мс. Тайм-аут передачи по локальной сети ≥ 110 мс. Внутренняя линия компьютера: <ul style="list-style-type: none"> • «Интерфейс» = «ТСР/ІР» • «Протокол» = «Протокол виртуального порта» | С2000-Ethernet |
| АРМ «С3000» | Тайм-аут запроса новых событий ≥ 300 мс Пауза перед общей командой ≥ 10 мс Тайм-аут ответа на команду ≥ 1000 мс | Иные приборы |
| АРМ ПЦО «Эгида-3» | Тайм-аут ожидания запроса ≥ 400 мс Пауза между командами ≥ 10 мс Тайм-аут ожидания команды ≥ 800 мс | Иные приборы |
| АРМ «Орион Ікс» | Тайм-аут запроса новых событий ≥ 300 мс Тайм-аут широковещательной команды (только для протокола «Орион») ≥ 10 мс Тайм-аут ответа на команду ≥ 1500 мс | Иные приборы |
| АРМ «Ресурс» | Таймаут передачи по сети ≥ 5000 мс. | С2000-Ethernet |
| Сторонние системы | Требуемые тайм-ауты ПО ≥ 1 | Иные приборы |

Примечания к Таблице 8 и Таблице 9:

* – для минимизации задержек в работе системы по возможности не сильно увеличивайте параметр «Тайм-аут передачи по локальной сети». Для ring, не превышающего 30 мс., оптимально добавлять не более 10 направлений на один СОМ-порт. Для ring более 30 мс. рекомендуется добавлять меньшее количество направлений на один СОМ-порт. Работа по разным виртуальным СОМ-портам осуществляется параллельно, следовательно, уменьшение количества направлений внутри одного СОМ-порта за счёт увеличения количества СОМ-портов ведёт к минимизации задержек в системе.

** – в протоколе «Орион Про» осуществляется обмен данными между компьютером и пультом «С2000М» в режиме «компьютер». В остальных сегментах системы «Орион», а также в сегменте между компьютером и пультом «С2000М», находящемся в режиме «ПИ/РЕЗЕРВ» или «ПРОГРАММИРОВАНИЕ», обмен данными осуществляется в протоколе «Орион». При работе в протоколе «Орион Про» параметр «Пауза после общей команды» (PauseTotalCommand) не применяется.

Настройка параметров для ПО группы 3

Для ПО группы 3 существует только один временной параметр «Тайм-аут ожидания квитанции». Настройка этого параметра осуществляется в интерфейсе соответствующего ПО. Как правило, по умолчанию этот параметр равен 2000 мс. Рекомендуется увеличить, если ring больше 500 мс.

Таблица 10 Список ПО с указанием пути настройки временных параметров

| группа | ПО | Версия ПО | Настройка |
|-----------------|--|--|--|
| 1 | АРМ «Орион» | v.7.6 и выше | ПО «Settings» Вкладка «Общие RS» |
| | UPROG* (интерфейс COM) | меньше v.4.1.0.50 | |
| | PPROG* (интерфейс COM) | меньше v.3.01 build 82 | |
| | ComServer | v.1.15 и выше | |
| 2 | АРМ «Орион Про» | v.1.11 – v.1.20.3.5 | ПО «Settings» Вкладка Port_N, где N – это номер COM-порта, по которому осуществляется обмен данными |
| | АРМ «С2000» | v.2.06 build 28 и выше | |
| | Модуль управления ИСО «Орион» | v.1.22 и выше | |
| | UPROG (интерфейс COM) | v.4.1.0.50 и выше | |
| | PPROG (интерфейс COM) | v.3.01 build 82 и выше | |
| | UPROG (интерфейс Ethernet) | все версии | |
| | PPROG (интерфейс Ethernet) | v.3.1 и выше | |
| | АРМ «Орион Про» | v.1.20.3.6 и выше | АБД АРМ «Орион Про» |
| | АРМ «Ресурс» | v.3.5 и выше | АРМ «Ресурс» Менеджер свойств канала связи |
| | АРМ ПЦО «Эгида-3» | v.3.7.0 и выше | АРМ ПЦО «Эгида-3» Менеджер конфигурации/ вкладка «Оборудование»: <ul style="list-style-type: none"> Интерфейсы подключений «Орион»/Канал «Орион» или «Канал Орион Про» |
| АРМ «Орион Икс» | все версии | АРМ «Орион Икс» Менеджер конфигурации/ вкладка «Оборудование»: <ul style="list-style-type: none"> Интерфейсы подключений ИСО «Орион»/Линия «Орион» или Линия «Орион Про» | |
| АРМ «С3000» | все версии | АРМ «С3000» Конфигурирование структуры объекта/Режим конфигурации/Приборы: <ul style="list-style-type: none"> Порты RS или С2000-Ethernet Линии и протоколы | |
| 3 | UPROG + Служба «Orion2» (конфигурирование по локальной сети приборов Орион, подключенных к С2000-Ethernet-Master, а также конфигурирование самого С2000-Ethernet в любом режиме) | v.4.1.0.56 и выше поддержана работа со службой «Orion2» | Параметры для ПО и линии службы Orion2 задаются при создании линии в интерфейсе ПО UPROG |
| | УРВ 1С + Служба «Orion2» (С2000-Ethernet должен работать в режиме Master) | все версии | Параметры для ПО и линии службы Orion2 задаются в Общие/Настройки ПО УРВ 1С |

Примечания к Таблице 10:

* - если на вкладке Port_N задан интерфейс COM, то применяются значения временных параметров с вкладки «Общие RS». Если на вкладке «Port_N» задан интерфейс Ethernet, то применяются значения временных параметров с вкладки «Port_N». N – это номер используемого COM-порта. В более новых версиях UPROG и PPROG настройка параметров всегда осуществляется на вкладках по портам как для интерфейса COM, так и для Ethernet.

2.2.5.5 Примеры настройки конфигурационных параметров «С2000-Ethernet»

2.2.5.5.1 Настройка типовой схемы подключения при ретрансляции данных между ПО «Болид» и «С2000-Ethernet» в прозрачном режиме (виртуальный СОМ-порт)

Настройка схемы подключения «С2000-Ethernet» в этом режиме возможна только для ПО группы 2 (см. **Таблицу 10**).

В этой схеме ПО (АРМ «Орион Про», UPROG, АРМ «С3000», АРМ ПЦО «Эгида-3» и др.) осуществляет трансляцию данных через сетевую карту (локальную сеть) на «С2000-Ethernet» в Прозрачном режиме.

«С2000-Ethernet» полученные из Ethernet данные ретранслирует в RS, а данные, принятые в интерфейсе RS ретранслирует через Ethernet на ПК.

Перед настройкой прибора необходимо получить информацию у сетевого администратора об IP-адресе «С2000-Ethernet», маске подсети, шлюзе для доступа в другую подсеть, а также IP-адресе компьютера.

Необходимо настроить:

- соответствующее ПО;
- прибор «С2000-Ethernet».

Обратите внимание, что в рассматриваемой схеме ретрансляции данных между ПК и «С2000-Ethernet» ряд ПО работает с «С2000-Ethernet» в Прозрачном режиме в совместимости «С2000-Ethernet», другой ряд в совместимости «Иные приборы». Необходимое значение конфигурационного параметра «Совместимость» прибора «С2000-Ethernet» для работы с разным ПО указано в **Таблице 9** (см. *Настройка параметров «С2000-Ethernet»*). При переключении между различным ПО может потребоваться предварительное изменение параметра «Совместимость» прибора «С2000-Ethernet». Настройка необходима, если для работы с «С2000-Ethernet» по рассматриваемой схеме одному ПО соответствует параметр «Совместимость» в значении «С2000-Ethernet», а другому - «Иные приборы» (например, при переключении между ПО АРМ ПЦО «Эгида-3» и UPROG).

В приведённых ниже примерах указано соответствие параметров ПО и «С2000-Ethernet» для наиболее распространённой схемы организации Ethernet-канала, когда ПО и С2000-Ethernet расположены в одной локальной сети (при этом они могут быть включены в разные VLAN) или расположены в разных локальных сетях, между которыми организован VPN-туннель. В более сложных схемах с организацией проброса портов на шлюзах соответствие параметров будет другим. Для наглядности на Рисунке 10 представлен возможный вариант схемы с пробросом портов с рекомендациями по настройкам (см. **Рисунок 10** «Общая схема организации проброса портов с двух сторон для схемы с виртуальным СОМ-портом»).

Настройка параметров АРМ «Орион Про» v.1.20.3.5 и ниже и др. ПО через Settings :

Если согласно **Таблице 10** настройка параметров соответствующего ПО осуществляется при помощи утилиты Settings.exe, то необходимо выполнить п.1-п.9:

1. Скачать с <http://bolid.ru> в разделе «Программное обеспечение» утилиту «Settings.exe» (данная программа так же доступна в папке с АРМ «Орион Про»).
2. Запустить «Settings.exe» «от имени администратора» (для Windows 7 и выше).
3. Выбрать СОМ-порт, отсутствующий на данном компьютере (например, Port5).
4. В поле «Устройство организации обмена с приборами» указать «С2000-Ethernet».
5. В поле «IP» задать «IP-адрес» прибора «С2000-Ethernet».
6. В поле «Порт» задать:
 - «UDP-порт С2000-Ethernet (приём)» группы «Прозрачный режим», если С2000-Ethernet v3.XX и выше;
 - «UDP-порт отправителя» для фиксированных соединений, если С2000-Ethernet v2.XX.

Этот же UDP-порт указывается в списке удалённых устройств конфигурации С2000-Ethernet в параметре «UDP-порт удалённого устройства» в строке с IP-адресом АРМ «Орион Про». Если используется несколько виртуальных СОМ-портов (СОМ1, СОМ2, СОМ3 и т.д.), то для каждого из них необходимо использовать свой UDP порт (40000, 40002 и т.д.). Внутри одного СОМ-порта в связках «IP + UDP порт» можно использовать как одинаковые, так разные

UDP-порты (ограниченному ряду версий ПО требуется использование разных UDP-портов внутри одного COM-порта).

7. Рассчитать и установить параметр «Таймаут передачи по локальной сети» по формуле $P_{(3)} \geq \text{Время ring}_{max} + 100 + 5 * M \text{ (мс)}$, где М – количество связок «IP + UDP порт» на виртуальном COM-порту.
8. Если в штатном режиме работы «С2000-Ethernet» будет транслировать протокол «Орион», то установить параметр «Пауза после общей команды» в значение 10 мс.
9. Нажать на клавишу «Записать в реестр» и закрыть программу «Settings.exe».

Настройка параметров АРМ «Орион Про» v.1.20.3.6 и выше

В АРМ «Орион Про» v.1.20.3.6 и выше создание виртуальных COM-портов осуществляется через администратор базы данных (АБД):

1. Создать внутреннюю линию компьютера.
2. Установить свойство «Интерфейс» внутренней линии компьютера в значение «TCP/IP».
3. Установить свойство «Протокол» внутренней линии компьютера в значение «Протокол виртуального порта».
4. В инспекторе объектов отобразятся свойства протокола, соответствующие виртуальному COM-порту. В группе параметров «Настройки протокола» выполнить п.5-п.8.
5. В параметре «Порт получателя» указать локальный UDP-порт АРМ «Орион Про». Этот же UDP-порт указывается в списке удалённых устройств конфигурации С2000-Ethernet в параметре «UDP-порт удалённого устройства» в строке с IP-адресом АРМ «Орион Про». Если требуется несколько виртуальных COM-портов, то для каждого из них необходимо задавать свой UDP порт (40000, 40002 и т.д.).
6. Рассчитать и установить параметр «Таймаут передачи по локальной сети» по формуле $P_{(3)} \geq \text{Время ring}_{max} + 100 + 5 * M \text{ (мс)}$, где М – количество связок «IP + UDP порт» на виртуальном COM-порту. Обратите внимание! Ряд версий ПО позволяет добавить не более одного С2000-Ethernet на один виртуальный COM-порт.
7. Если в штатном режиме работы «С2000-Ethernet» будет транслировать протокол «Орион», то установить параметр «Пауза перед посылкой общей команды» в значение 10 мс.
8. Для добавления «С2000-Ethernet» выделить созданную внутреннюю линию и нажать кнопку «Добавить» в нижней части окна. В инспекторе объектов отобразятся настройки добавляемого устройства «С2000-Ethernet». Выполнить п.9 – п.10.
9. В свойстве «IP-адрес (имя хоста)» указать IP-адрес С2000-Ethernet.
10. В свойстве «Порт отправителя» указать:
 - «UDP-порт С2000-Ethernet (приём)» группы «Прозрачный режим», если С2000-Ethernet v3.XX и выше;
 - «UDP-порт отправителя» для фиксированных соединений, если С2000-Ethernet v2.XX.

Настройка параметров АРМ «Ресурс»

Для АРМ «Ресурс» настройка параметров осуществляется в «Менеджере свойств канала связи ПО АРМ «Ресурс»:

1. В поле «IP адрес: Порт» задать IP-адрес «С2000-Ethernet». UDP-порт установить в значение:
 - «UDP-порт С2000-Ethernet (приём)» группы «Прозрачный режим», если С2000-Ethernet v3.XX и выше;
 - «UDP-порт отправителя» для фиксированных соединений, если С2000-Ethernet v2.XX.
2. Настроить параметр «Таймаут передачи по сети». АРМ «Ресурс» предлагает оптимальный тайм-аут для работы с «С2000-Ethernet» через UDP-сокеты. При организации канала связи через сотовую сеть рекомендуется увеличить «Таймаут передачи по сети» до 10 секунд.

Настройка параметров АРМ «С3000»

Для настройки трансляции данных между АРМ «С3000» и «С2000-Ethernet» необходимо создать соответствующий тип подключения и настроить линию для работы через это подключение. Для этого в АРМ «С3000» выполнить п.1 – п.10.

Обратите внимание! Для работы с АРМ «С3000» параметр «Совместимость» в конфигурации С2000-Ethernet должен быть установлен в значение «Иные приборы». Приборы «С2000-Ethernet» должны быть v2.50 и выше (для приборов v2.XX) и v3.10 и выше (для приборов v3.XX), т.к. необходимо наличие параметра прозрачного режима «Использовать один UDP-порт на чтение/запись».

1. Выбрать «Конфигурирование структуры объекта» и войти в «режим конфигурации».
2. Перейти на страницу «Приборы» и выбрать вкладку «Порты С2000-Ethernet».
3. Добавить порт, указав уникальный идентификатор порта в диапазоне значений от 1 до 65535.
4. В группе параметров «С2000-Ethernet» добавить прибор С2000-Ethernet, выполнив п.5-п.6. В АРМ «С3000» на один виртуальный СОМ-порт можно добавить только один С2000-Ethernet.
5. В поле «IP или DNS адрес «С2000-Ethernet»» указать IP-адрес «С2000-Ethernet».
6. В поле «UDP-порт «С2000-Ethernet»» указать:
 - «UDP-порт С2000-Ethernet (приём)» группы «Прозрачный режим», если С2000-Ethernet v3.XX и выше;
 - «UDP-порт отправителя» для фиксированных соединений, если С2000-Ethernet v2.XX.В конфигурации «С2000-Ethernet» для группы параметров «Прозрачный режим» должен быть активирован параметр «Использовать один UDP-порт на чтение/запись».
7. В группе параметров «С3000-Hub» указать локальный UDP-порт АРМ «С3000» для работы с «С2000-Ethernet». Этот же UDP-порт указывается в списке удалённых устройств конфигурации С2000-Ethernet в параметре «UDP-порт удалённого устройства» в строке с IP-адресом АРМ С3000. Для АРМ «С3000» значение локального порта должно быть больше 2048. Если требуется несколько виртуальных СОМ-портов, то для каждого из них необходимо задавать свой UDP порт (40000, 40002 и т.д.).
8. Далее перейти на вкладку «Линии и протоколы». Создать новую или выбрать нужную линию в дереве. В области настроек станут доступны параметры линий. Выполнить п.9 - п.11.
9. В свойстве «Порт» выбрать ранее созданный виртуальный СОМ-порт. В процессе работы каждой линии порт может быть переназначен. Переназначить можно только тот порт, который не назначен какой-либо другой линии.
10. В свойстве «Протокол» выбрать одно из двух значений: «Орион» или «Орион Про». Протокол «Орион» выбирается в случае, если к системе АРМ «С3000» устройства подключаются без использования пультов «С2000М» («С2000М исп.02»). Если же к АРМ «С3000» устройства подключены через пульт в режиме «компьютер», то для данной линии необходимо указать протокол «Орион Про».
11. Рассчитать и установить тайм-ауты опроса (см. Таблицу 8, Таблицу 9 и Таблицу 10, колонка «Прозрачный режим», виртуальный СОМ порт).

Настройка параметров АРМ ПЦО «Эгида-3»

Настройка трансляции данных между АРМ ПЦО «Эгида-3» и «С2000-Ethernet» включает:

- создание интерфейса подключений «UDP-протокол»;
- настройку дополнительных параметров канала Орион/Орион Про.

Настройка интерфейсов подключений «UDP-протокол» и каналов Орион/Орион Про осуществляется на вкладке «Оборудование» Менеджера конфигурации.

Обратите внимание! Для работы с АРМ ПЦО «Эгида-3» параметр «Совместимость» в конфигурации С2000-Ethernet должен быть установлен в значение «Иные приборы».

1. Из Оболочки АРМ ПЦО «Эгида-3» запустить «Менеджер конфигурации» нажатием кнопки «Настройка системы». Отобразится дерево Системного устройства.
2. В дереве системного устройства в каталоге «Интерфейсов подключений» выбрать папку «UDP-протоколы» и по правой клавише мыши выбрать «Добавить».

3. Появится окно «Создание объекта». В поле «название объекта» указать имя UDP-соединения. По умолчанию будет предложено имя «UDP-протокол». Для корректной идентификации соединений рекомендуется задать новое имя. Нажать «Создать».
4. Созданное UDP-соединение появится в дереве «Интерфейсов подключений».левой клавишей мыши выбрать подключение и выполнить его настройку, заполнив соответствующие поля (п.5 – п.9).
5. В группе параметров «Настройки»:
 - в поле «IP-адрес» указать «IP-адрес» прибора «С2000-Ethernet». Параметр «Динамический IP-адрес» должен быть отключен.
 - в поле «Порт» указать конфигурационный параметр прибора:
 - «UDP-порт С2000-Ethernet (приём)» группы «Прозрачный режим», если С2000-Ethernet v3.XX и выше;
 - «UDP-порт отправителя» для фиксированных соединений, если С2000-Ethernet v2.XX.
6. В группе параметров «Настройки сетевого интерфейса»:
 - выбрать сетевой интерфейс ПК (IP-адрес ПК), через который будет осуществляться обмен данными с «С2000-Ethernet»;
 - в поле «Исходящий порт» рекомендуется указать UDP-порт, заданный в группе «Настройки» (см. п.5) либо активировать параметр «Динамический исходящий порт».
7. Далее в дереве Системного устройства перейти в каталог «ИСО Орион». Выбрать необходимый канал Орион/канал Орион Про. Перейти в настройки выбранного канала объекта «Орион» и выполнить настройки п.8-п.9. Информация о создании объекта «Орион», «канала Орион» и «канала Орион Про» представлена в документации АРМ ПЦО «Эгида-3».
8. В группе свойств «Настройки подключения» для свойства «Тип подключения» указать тип «UDP-протокол», для свойства «Подключение» выбрать ранее созданное подключение «UDP-протокол».
9. В группе свойств «Настройки опроса» при необходимости выполнить настройку тайм-аутов опроса (см. Таблицу 8, Таблицу 9 и Таблицу 10, колонка «Прозрачный режим», виртуальный СОМ порт). АРМ ПЦО «Эгида-3» предлагает оптимальные тайм-ауты для работы с «С2000-Ethernet» через UDP-сокеты для ring в пределах 200 мс. Для линии «Орион» установить параметр «Пауза после общей команды» в значение 10 мс.
10. Для работы с несколькими «С2000-Ethernet» потребуется создать соответствующее количество соединений «UDP-протокол». Для различных соединений «UDP-протокол» допустимо указывать один и тот же UDP-порт, но рекомендуется задавать разный. Соответственно, IP адрес у каждого UDP протокола будет свой (соответствующий адресу конкретного С2000-Ethernet), а номер UDP порта будет одинаковым или отличным.

Настройка параметров АРМ «Орион Икс»

Настройка трансляции данных между АРМ «Орион Икс» и «С2000-Ethernet» включает:

- создание UDP-подключения в «Менеджере конфигурации»;
- настройку дополнительных параметров в свойствах линии Орион/Орион Про.

Настройка «UDP-подключений» и линий Орион/Орион Про осуществляется на вкладке «Оборудование» Менеджера конфигурации.

Обратите внимание! Для работы с АРМ «Орион Икс» параметр «Совместимость» в конфигурации С2000-Ethernet должен быть установлен в значение «Иные приборы».

1. Из Оболочки АРМ «Орион Икс» запустить «Менеджер конфигурации» нажатием кнопки «Настройка системы».
2. Выбрать элемент Системное устройство и по нажатию правой клавиши мыши вызвать контекстное меню «Интерфейсы подключений».
3. Выбрать пункт «Добавить дочерний элемент».
4. В появившемся окне выбрать тип интерфейса «UDP-подключение». Нажать «Ок».
5. В созданном элементе «UDP подключение» выполнить настройку подключения, заполнив соответствующие поля (п.6 – п.9).

6. В свойствах «UDP подключения» в поле «Имя» указать новое имя порта. По умолчанию порт создаётся с именем «UDP подключение». Для корректной идентификации портов рекомендуется переименовать порт и задать ему новое имя.
7. В группе параметров «Настройки»:
 - выбрать «протокол подключения IPv4»;
 - в поле «IP-адрес» указать «IP-адрес» прибора «С2000-Ethernet». Параметр «Динамический IP-адрес» должен быть отключен.
 - в поле «Порт» указать конфигурационный параметр прибора:
 - «UDP-порт С2000-Ethernet (приём)» группы «Прозрачный режим», если «С2000-Ethernet» v3.XX и выше;
 - «UDP-порт отправителя» для фиксированных соединений, если «С2000-Ethernet» v2.XX.
8. В группе параметров «Настройки сетевого интерфейса»:
 - выбрать сетевой интерфейс ПК (IP-адрес ПК), через который будет осуществляться обмен данными с «С2000-Ethernet»;
 - в поле «Исходящий порт» указать UDP-порт, заданный в группе «Настройки» (см. п.7). Параметр «Динамический исходящий порт» должен быть отключен.
9. В группе параметров «Привязанный объект» отображается путь до линии, для которой настраивается UDP-подключение. Путь отобразится автоматически после привязки созданного UDP-подключения к одной из линий (п.10 – п.11). Например:
 - «\Системное устройство\ИСО «Орион»[1] Линия Орион Про», если через «С2000-Ethernet» подключается пульт «С2000М» или «С2000М исп.02» в режиме «Компьютер»;
 - «\Системное устройство\ИСО «Орион»[2] Линия Орион», если через «С2000-Ethernet» подключаются непосредственно приборы ИСО «Орион».
10. Далее в дереве Системного устройства перейти в каталог «ИСО Орион». Выбрать необходимую линию Орион/Орион Про. Перейти в дополнительные параметры выбранной линии и выполнить настройки п.11-п.12.
11. В свойствах линии необходимо указать тип подключения «Сеть» и выбрать ранее созданное UDP - подключение. В выпадающем списке будут доступны только те подключения, которые были ранее созданы в интерфейсах подключений и не заняты другими линиями.
12. Нажать клавишу «Дополнительные настройки» и при необходимости выполнить настройку тайм-аутов опроса (см. Таблицу 8, Таблицу 9 и Таблицу 10, колонка «Прозрачный режим», виртуальный СОМ порт). АРМ «Орион Х» предлагает оптимальные тайм-ауты для работы с «С2000-Ethernet» через виртуальный СОМ-порт для ring в пределах 150 мс. Для линии «Орион» установить параметр «Пауза после общей команды» в значение 10 мс.

Настройка параметров «С2000-Ethernet»:

1. Запустить программу «UPROG» и считать конфигурацию «С2000-Ethernet» (чтение и изменение конфигурации прибора возможно как по интерфейсу RS-485, так и по локальной сети, более подробно см. п.2.2.5.1).
2. В конфигурации «С2000-Ethernet» на вкладке «Сетевые настройки»:
 - в поле «IP-адрес С2000-Ethernet» задать IP-адрес;
 - в поле «Маска подсети» задать маску локальной сети;
 - в поле «Шлюз» указать шлюз для доступа в другую подсеть;
 - в полях «Первичный DNS-сервер» и «Вторичный DNS-сервер» задать IP-адреса DNS-серверов.

Параметры «IP-адрес», «Маска подсети» и «Шлюз» прибор может получить автоматически от DHCP-сервера. Для этого необходимо активировать параметр «DHCP-клиент». IP-адрес должен быть зарезервирован и иметь постоянное значение, т.к. IP «С2000-Ethernet» указывается в настройках ПО.

DNS-серверы можно не указывать, если в списке удалённых устройств не используются сетевые имена.

Настройка параметров этой группы должна быть согласована с сетевыми администраторами локальной сети.

3. В конфигурации «С2000-Ethernet» для группы параметров «RS»:

- режим работы «Прозрачный»;
- если к «С2000-Ethernet» подключаются приборы по интерфейсу RS-485, то выбрать тип интерфейса «RS-485» и в группе параметров для прозрачного режима нажать кнопку «По умолчанию для связи с приборами Орион»;
- если к «С2000-Ethernet» подключается «С2000М» по RS-232, то выбрать тип интерфейса «RS-232» и в группе параметров для прозрачного режима нажать кнопку «По умолчанию для связи ПК с пультом С2000М». Выбрать скорость, соответствующую скорости работы пульта по RS-232.
- если к «С2000-Ethernet» подключается «С2000М» исп.02 в режиме «Компьютер» по RS-485_2, то выбрать тип интерфейса «RS-485» и в группе параметров для прозрачного режима нажать кнопку «По умолчанию для связи ПК с пультом С2000М». Выбрать скорость, соответствующую скорости работы пульта по интерфейсу для связи с компьютером (RS-485_2).

4. В конфигурации «С2000-Ethernet» для параметров «Ethernet» группы «Прозрачный режим»:

- параметр «Совместимость» установить в значение, которое соответствует рекомендациям по настройке работы с конкретным ПО (см.Таблицу 9). Возможные значения параметра «Совместимость»: «Иные приборы» или «С2000-Ethernet» («С2000-Ethernet (авто)» для «С2000-Ethernet» v2.XX).
- задать значение параметра:
 - «UDP-порт С2000-Ethernet» группы параметров «Прозрачный режим» для «С2000-Ethernet» v3.XX и выше. **Не использовать значение, заданное в конфигурационном параметре «UDP-порт С2000-Ethernet» группы параметров «Орион 2» (по умолчанию 40001)!!!**
 - «UDP-порт отправителя» для фиксированных соединений, если «С2000-Ethernet» v2.XX. **Не использовать значение, заданное в конфигурационном параметре «UDP-порт отправителя» группы параметров «Свободное соединение» (по умолчанию 40001)!!!**

Указанный выше параметр установить в значение, которое задано в качестве UDP-порта «С2000-Ethernet» в настройках виртуального СОМ-порта (UDP-подключения).

- в «Списке удаленных устройств» указать настройки:
 - IP-адрес или сетевое имя компьютера с указанием dns-суффикса домена.
 - UDP-порт удаленного устройства и его тип «Статический» / «Динамический» настроить по одному из указанных вариантов:
 - Вариант 1. Выбрать тип UDP-порта «Статический» и установить в значение, которое задано для UDP-порта ПО в настройках виртуального СОМ-порта/UDP-подключения. Вариант 1 является предпочтительным.
 - Вариант 2. Выбрать тип UDP-порта «Динамический». В этом случае «С2000-Ethernet» автоматически определяет нужное значение порта удаленного устройства из полученных от этого устройства пакетов. Для варианта 2 на ПК (удаленном устройстве) должен открываться один порт для приёма и отправки UDP-пакетов (т.е. UDP-порт ПО, который открыт в ПО для приёма пакетов должен быть равен порту, с которого ПО отправляет пакеты на С2000-Ethernet). В противном случае, настройка по варианту 2 будет нерабочей. Для варианта 2 неважно, какой тип UDP-порта ПО задан в настройках порта ПО: Статическое значение или Динамический порт.

Если в настройках порта ПО задано конкретное значение UDP-порта ПО, то в конфигурации «С2000-Ethernet» можно выбрать как вариант 1, так и вариант 2.

Если в настройках порта ПО установлен тип UDP-порта ПО «Динамический», то в конфигурации «С2000-Ethernet» необходимо выбрать вариант 2.

Опция выбора Динамического порта ПО поддерживается в ограниченном ряде ПО (АРМ ПЦО «Эгида-3»).

Вариант 2 может оказаться нерабочим, если при прохождении через промежуточное сетевое оборудование подменяется порт источника в транслируемых пакетах. Наличие или отсутствие подмены UDP-порта источника в пакетах зависит от организации Ethernet-канала связи между ПО и C2000-Ethernet.

- если время «ping» более 30 мс, то значение параметра «Тайм-аут ожидания квитанции» установить в значение $N = 100 + \max_ping$ (мс).
5. Записать конфигурацию в «C2000-Ethernet». Если прибор находился в режиме конфигурирования (джампер в положении «Config»), то перевести прибор в рабочее состояние (положение джампера, отличное от «Config»).

Проверка виртуального СОМ-порта при помощи программы «UPROG»:

1. Создать виртуальный СОМ-порт при помощи утилиты Settings (см. «Настройка параметров ПО») или через интерфейс программы UPROG. Создание виртуальных СОМ-портов в интерфейсе программы UPROG (доступно в v.4.1.0.60 и выше):
 - в дереве приборов выбрать узел «Виртуальные СОМ-порты»;
 - в панели инструментов над деревом приборов нажать «Создать линию»;
 - в появившемся окне задать номер виртуального СОМ-порта, указать параметры прибора «C2000-Ethernet»: «IP-адрес» и «UDP-порт C2000-Ethernet» группы параметров «Прозрачный режим»;
 - для поиска приборов, подключенных к пульту в режиме "Компьютер" (без перевода пульта в режим "Программирование") выбрать протокол «Орион Про». В остальных случаях протокол «Орион».
 - нажать «ОК». Созданный порт появится в списке портов ветви LAN. Обратите внимание! UPROG создает виртуальный СОМ-порт, но не позволяет настроить временные параметры. При необходимости настройка временных параметров осуществляется при помощи утилиты Settings (см. п.7 «Настройка параметров ПО»).
2. Настроить параметры «C2000-Ethernet» согласно приведенным выше рекомендациям «Настройка параметров C2000-Ethernet». Обратите внимание! Конфигурационный параметр «Совместимость» для работы с UPROG должен быть установлен в значение «C2000-Ethernet».
3. Для поиска приборов на виртуальном СОМ-порту:
 - выберите нужный виртуальный СОМ-порт;
 - при необходимости измените тип протокола: «Орион» или «Орион Про» (правая клавиша мыши → Параметры линии).
 - в правом окне интерфейса UPROG нажмите иконку «Поиск приборов»;
 - список обнаруженных приборов появится в дереве устройств.

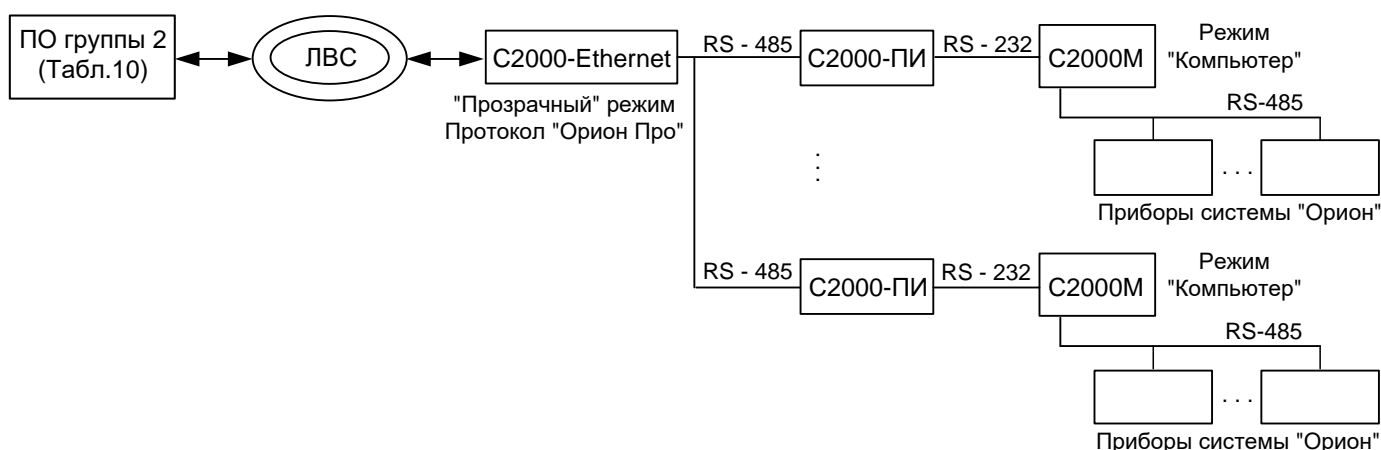


Рисунок 11 Схема подключения нескольких пультов «C2000»/«C2000М» к виртуальному порту через один «C2000-Ethernet

Обратите внимание, что через один «C2000-Ethernet» по интерфейсу RS-232 можно подключить только один пульт «C2000»/«C2000М». Для увеличения количества подключённых пультов «C2000»/«C2000М» используйте преобразователи интерфейсов RS-232/RS-485 «C2000-ПИ» (см. **Рисунок 11**).

2.2.5.5.2 Настройка типовой схемы подключения при ретрансляции данных между приборами «С2000-Ethernet» в составе системы Орион

Задача – объединить в одну систему приборы Орион, расположенные в различных зданиях. Рассмотрим пример настройки «С2000-Ethernet» и различных тайм-аутов для схемы подключения, приведённой на **Рисунке 12**.

Максимальное количество направлений ретрансляции в «С2000-Ethernet» равно 15. Для ретрансляции на большее количество направлений понадобится несколько приборов «С2000-Ethernet» в RS-интерфейсе пульта «С2000М».

Настроить приборы «С2000-Ethernet». Чтение и изменение конфигурации прибора «С2000-Ethernet» возможно как по интерфейсу RS-485, так и по локальной сети (более подробно см. п.2.2.5.1).

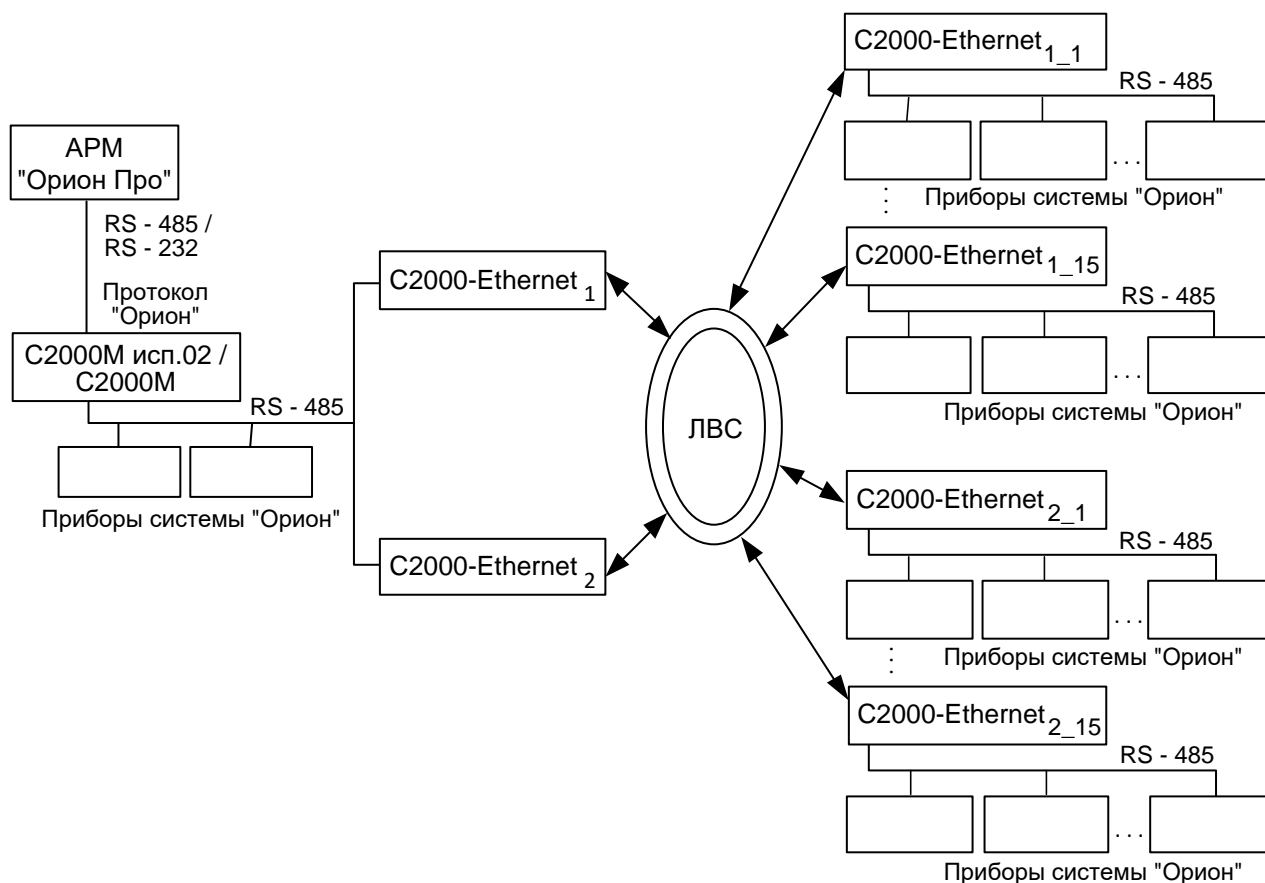


Рисунок 12 Пример схемы подключения «С2000-Ethernet»

➤ *Настройки RS-485/RS-232*

1. Режим работы. По одному из 2-х вариантов:
 - для всех приборов «**Прозрачный**» режим;
 - «С2000-Ethernet» удалённых RS-сегментов – режим «**Master Орион**», а «С2000-Ethernet» в RS-сегменте пульта – режим «**Slave Орион**».
2. Тип интерфейса - **RS-485**.
3. Для прозрачного режима - нажать кнопку «По умолчанию для связи с приборами Орион»;
4. Для режима Master Орион – активировать параметр «Формировать уведомления по доступу» (по умолчанию включен).

➤ *Сетевые настройки*

В конфигурации «С2000-Ethernet» на вкладке «Сетевые настройки»:

- в поле «IP-адрес С2000-Ethernet» задать IP-адрес;
- в поле «Маска подсети» задать маску локальной сети;
- в поле «Шлюз» указать шлюз для доступа в другую подсеть;

Настройка параметров этой группы должна быть согласована с сетевыми администраторами локальной сети (подробнее п.2.2.5.3).

➤ *Настройка Ethernet*

В конфигурации «С2000-Ethernet» на вкладке «RS / Ethernet»:

- «Параметры группы Ethernet» и «Список удалённых устройств» настроить в соответствии с Таблицей 11.

Обратите внимание! Для трансляции данных в прозрачном режиме применяется значение UDP-порта, заданное в конфигурационном параметре:

- «UDP-порт С2000-Ethernet» группы параметров «Прозрачный режим» для «С2000-Ethernet» v3.XX и выше.
- «UDP-порт отправителя» для фиксированных соединений, если «С2000-Ethernet» v2.XX.

Общие рекомендации по настройке списка удалённых устройств приведены в п.2.2.5.3.

- Параметр группы «Орион 2» «Тайм-аут ожидания квитанции» – 2 сек (по умолчанию). Увеличить, если максимальное время ring превышает 500 мс. (см. п.2.2.5.4.1).

Таблица 11 Список удаленных приборов «С2000-Ethernet»

| Режим | Сегмент RS, в котором расположен С2000-Ethernet | Список удалённых Ethernet-устройств | | | |
|--------------|---|--|----------------------|--|---|
| | | IP-адрес | UDP-порт получателя | | Приоритетное направление событий |
| | | | По умолчанию | Значение параметра должно соответствовать | |
| Прозрачный | RS пульта | Список IP-адресов удалённых С2000-Ethernet | 40000 Статический | Значение параметра «UDP-порт для прозрачного режима» удалённых С2000-Ethernet* | – |
| | Удалённый RS-сегмент | IP-адрес соответствующего С2000-Ethernet из RS-сегмента пульта | 40000 Статический | Значение параметра «UDP-порт для прозрачного режима» соответствующего С2000-Ethernet из RS-сегмента пульта | – |
| Slave Орион | RS пульта | Список IP-адресов приборов С2000-Ethernet с постфиксом 1 или 2 | 40001 Статический | Значение параметра «UDP-порт Орион 2» удалённых С2000-Ethernet* | – |
| Master Орион | Удалённый RS-сегмент | IP-адрес соответствующего С2000-Ethernet-Slave | 40001 Статический | Значение параметра «UDP-порт Орион 2» соответствующего С2000-Ethernet из RS-сегмента пульта | Установить для IP-записи С2000-Ethernet-Slave |

Примечание к Таблице 11:

* - или «UDP-порт отправителя» для фиксированных соединений, если удалённый «С2000-Ethernet» v2.XX.

➤ *Настройка тайм-аутов ПО и пульта*

Для приведённой схемы подключения достаточно изменить только временные настройки пульта «С2000М». Дополнительно приведены настройки для ПО на случай, когда пульт работает в режиме «Программирования» или ПИ/резерв. Рассмотрим два режима работы «С2000-Ethernet»:

«прозрачный» и «с сохранением событий».

Изменение временных параметров работы программного обеспечения осуществляется при помощи программы «Settings» либо в настройках линии АБД «АРМ Орион Про» v1.3.5.6 и выше. Изменение параметров работы пульта «С2000М» осуществляется при помощи программы «RS485Settings.exe» (для настройки параметров пульт необходимо перевести в режим программирования). Программы «Settings» и «RS485Settings.exe» свободно доступны на сайте <http://bolid.ru>.

Настройка параметров привязана ко времени ring между приборами «С2000-Ethernet» разных RS-сегментов. Если время выполнения ring не превышает 30 мс., то значения параметров необходимо взять из **Таблицы 8**. Предположим, ring некоторых удалённых приборов достигает 80 мс. Значения параметров необходимо пересчитать согласно приведенным в **п.2.2.5.4.2** формулам.

¹ – значение параметра рассчитывается по формуле:

$$P_{(1)} \geq X + 100 + ping_{max} (мс)$$

² – значение параметра рассчитывается по формуле:

$$P_{(2)} \geq X + 40 + ping_{max} (мс)$$

Для всех формул **X** – это значение параметра, принятое по умолчанию.

Режим с сохранением событий – ПО:

| | | | | |
|--|---|----------------|---|---------|
| Пауза после общей команды ² | = | 0 + 40 + 80 | = | 120 мс, |
| Тайм-аут ожидания команд ¹ | = | 600 + 100 + 80 | = | 780 мс. |

Режим с сохранением событий – пульт «С2000М»:

| | | | | |
|---|---|----------------|---|---------|
| Пауза после общей команды ² | = | 5 + 40 + 80 | = | 125 мс, |
| Тайм-аут для ответа на команду ¹ | = | 600 + 100 + 80 | = | 780 мс. |

Прозрачный режим – ПО:

| | | | | |
|--|---|----------------|---|---------|
| Тайм-аут ожидания запроса ¹ | = | 30 + 100 + 80 | = | 210 мс, |
| Пауза после общей команды ¹ | = | 10 мс, | | |
| Тайм-аут ожидания команд ¹ | = | 600 + 100 + 80 | = | 780 мс. |

Прозрачный режим – пульт «С2000М»:

| | | | | |
|--|---|----------------|---|---------|
| Тайм-аут для ответа при поиске ¹ | = | 6 + 100 + 80 | = | 186 мс, |
| Пауза после общей команды | = | 10 мс, | | |
| Тайм-аут для ответа на запрос событий ¹ | = | 30 + 100 + 80 | = | 210 мс, |
| Тайм-аут для ответа на команду ¹ | = | 600 + 100 + 80 | = | 780 мс. |

Параметры RS-232/RS-485, подлежащие изменению для приведённого примера, сведены в **Таблицу 12**. Для удобства параметры допускается немного округлить.

Таблица 12 Сводная таблица рассчитанных параметров, подлежащих изменению

| Master-устройство системы | Режим работы системы «С2000-Ethernet» | |
|--|--|---|
| | Прозрачный | С сохранением событий |
| АРМ «Орион», АРМ «Орион Про», UPROG, PPROG и др. ПО | Тайм-аут ожидания запроса ¹ ≥ 200 мс Пауза после общей команды ≥ 10 мс Тайм-аут ожидания команд ¹ ≥ 800 мс | Пауза после общей команды ² ≥ 120 мс Тайм-аут ожидания команд ¹ ≥ 800 мс |
| Пульт «С2000М» | Пауза перед сеансом без смены направления передачи ≥ 10 мс Тайм-аут для ответа при поиске ¹ ≥ 200 мс Пауза после общей команды ≥ 10 мс Тайм-аут для ответа на запрос событий ¹ ≥ 300 мс Тайм-аут для ответа на команду ¹ ≥ 800 мс | Пауза после общей команды ² ≥ 120 мс Тайм-аут для ответа на команду ¹ ≥ 800 мс |

2.2.5.5.3 Настройка типовой схемы подключения «С2000-Ethernet» с ПО группы 3

ПО группы 3 – это группа ПО с функционалом работы по локальной сети в протоколе Орион2 «Болид».

Подробные инструкции по настройке типовой схемы подключения «С2000-Ethernet» с ПО группы 3 (UPROG, УРВ 1С) приведены в документации на соответствующее ПО (см. соответствующий раздел ПО на сайте <http://bolid.ru>). Краткая информация для ПО UPROG приведена в п.2.2.5.1 текущего РЭ (функционал конфигурирования прибора по локальной сети). Общие рекомендации по настройке сетевых параметров и списка удалённых устройств прибора «С2000-Ethernet» приведены в п.2.2.5.3.

2.2.5.5.4 Настройка типовых схем подключения «С2000-Ethernet» со сторонними приборами и ПО

В данной категории можно выделить 2 типовые схемы подключения (см.ниже).

Обратите внимание, «С2000-Ethernet» во всех приведённых схемах работает как ретранслятор и не виден в диспетчере устройств ПК.

Требования к стороннему ПО/приборам схемы 1. Если приборы «С2000-Ethernet» устанавливаются в систему с опросным принципом работы, то требуется возможность настройки соответствующих тайм-аутов ожидания ответа. Это обусловлено тем, что преобразователям требуются временные затраты на ретрансляцию данных, а тайм-аут ожидания ответа, используемый по умолчанию, может оказаться недостаточным. В общем случае тайм-ауты ожидания ответа следует пересчитать по формуле $P_{(1)}$, приведённой в п. 2.2.5.4.2, и установить в значение, не менее рассчитанного.

Требования к стороннему ПО/приборам схемы 2. В ПО/приборах, для осуществления их совместной работы в связке с преобразователями «С2000-Ethernet», должны быть доступны следующие настройки:

1. возможность задания списка записей вида «IP + UDP-порт» (IP-адрес «С2000-Ethernet» + UDP-порт «С2000-Ethernet»), с которыми разрешен обмен данными;
2. выбор протокола стека TCP-IP (необходимо выбрать UDP-протокол);
3. настройка приёмного UDP-порта ПО.

Особенности работы «С2000-Ethernet» в RS:

1. Максимальная длина пакета RS – 511 байт.
2. Возможные варианты параметров работы в RS приведены в описании конфигурационных параметров в п.2.2.5.1 текущего РЭ.
3. Подключение по RS-232 осуществляется только к контактам Rx, Tx и 0В (см. **Рисунок 5** «Схема подключения С2000-Ethernet»). Невозможно подключение приборов, требующих управление потоком.

Использование приборов «С2000-Ethernet» в приведённых схемах 1-2 возможно только в случае, если система удовлетворяет всем вышеописанным требованиям.

Настройка «С2000-Ethernet» для приведённых схем:

1. «Параметры RS» (вкладка RS / Ethernet)

- установить прозрачный режим работы;
- выбрать соответствующий тип интерфейса: RS-232 или RS-485;
- установить ту скорость обмена, с которой работает в RS-интерфейсе подключаемый прибор;
- выбрать параметры, соответствующие параметрам работы в RS подключаемого прибора (количество стоповых бит, чётность);
- если ретранслируется протокол Modbus (скорость 9600 бит/сек, 1 стоповый, без бита чётности), то рекомендуется нажать «По умолчанию для связи с приборами Орион». Параметры подходят;
- установить тайм-аут тишины, как признак конца пакета при приёме данных в RS;
- при необходимости установите паузу между пакетами, которую необходимо выдерживать при передаче нескольких пакетов подряд из Ethernet в RS;

- если оптимизация данных не нужна, отключить её. Со включенной оптимизацией в очередях RS/Ethernet хранится не более 3-х пакетов, ожидающих ретрансляцию, остальные уничтожаются.

2. Сетевые настройки прибора

Задать IP-адрес прибора, маску подсети, шлюз, через который осуществляется доступ в другую подсеть (подробнее п.2.2.5.3).

3. Группа параметров «Ethernet» (вкладка RS / Ethernet)

- в группе параметров «Прозрачный режим» установить параметр «Совместимость» в значение «Иные приборы»;
- задать UDP-порт «С2000-Ethernet» для трансляции данных в Прозрачном режиме. В зависимости от версии прибора это параметр:
 - «UDP-порт С2000-Ethernet» группы параметров «Прозрачный режим» для «С2000-Ethernet» v3.XX и выше. Не использовать значение, заданное в конфигурационном параметре «UDP-порт С2000-Ethernet» группы параметров «Орион 2» (по умолчанию 40001);
 - «UDP-порт отправителя» для фиксированных соединений, если «С2000-Ethernet» v2.XX. Не использовать значение, заданное в конфигурационном параметре «UDP-порт отправителя» группы параметров «Свободное соединение» (по умолчанию 40001).
- в группе параметров «Прозрачный режим» задать UDP-порт «С2000-Ethernet» (по умолчанию, 40000). Не должен совпадать со значением параметра «UDP-порт» группы «Орион 2»;
- в зависимости от используемой схемы в списке удаленных устройств указать «IP-адрес/сетевое имя ПК + UDP-порт ПО на ПК» или «IP-адрес + UDP-порт С2000-Ethernet» для обмена данными (подробнее п.2.2.5.3).
- Для возможности удаленного конфигурирования прибора увеличить параметр «Тайм-аут ожидания квитанции» группы «Орион 2», если ring превышает 500 мс.

СХЕМА 1

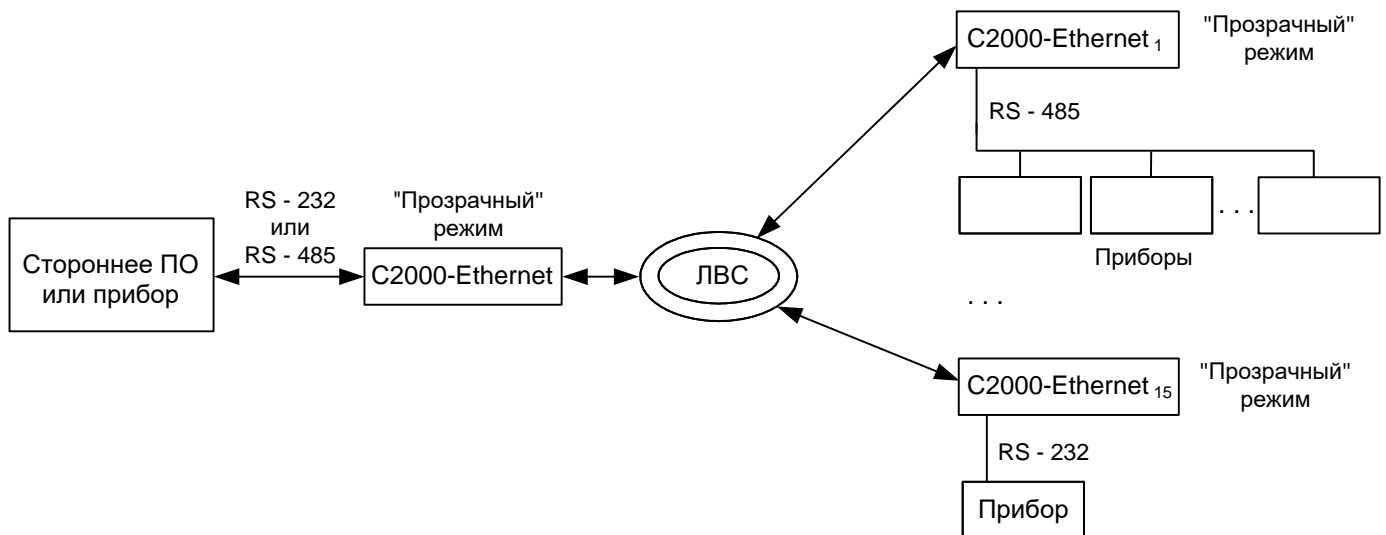


СХЕМА 2

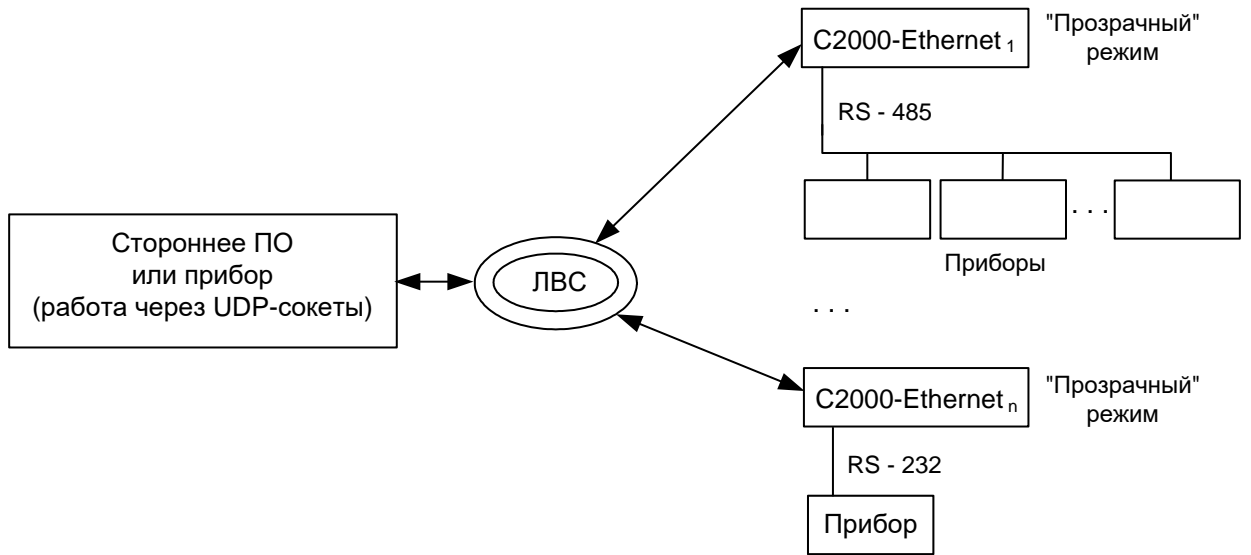


Рисунок 13 Типовые схемы подключения «C2000-Ethernet» со сторонними приборами и ПО

2.2.5.5 Настройка трансляции проходов на базе C2000-Ethernet-Master

Приборы «С2000-Ethernet» v3.10 и выше позволяют организовать трансляцию информации о проходах между различными IP-направлениями на базе C2000-Ethernet-Master, без участия основного Master-устройства системы (АРМ «Орион Про» и/или пульт «С2000М»).

Для этого в каждом приборе C2000-Ethernet-Master, в интерфейс RS которого подключены приборы «С2000-2», участвующие в антипассбек, необходимо:

- активировать «Признак формирования уведомлений по доступу» в настройках «RS» режима «Master Орион» (по умолчанию включен);
- активировать параметр «Ethernet-направление СКУД» в настройках «Ethernet» режима «Master» (по умолчанию выключен);
- добавить в список удалённых устройств приборы C2000-Ethernet-Master v3.10 и выше, которые должны получать информацию о проходах этого сегмента RS. Не устанавливайте «Приоритетное направление передачи событий» напротив IP C2000-Ethernet-Master, данный параметр должен быть установлен напротив C2000-Ethernet-Slave!!!
- в настройках «Ethernet» режима «Master» активируйте параметр «Транслировать предоставление доступа», если в пределах одной проходной используется более одного C2000-Ethernet-Master (по умолчанию выключен).

Необходимо отключить трансляцию проходов в основном Master-устройстве системы (АРМ «Орион Про» и/или пульт «С2000М»). Иначе трансляция будет выполняться дважды: и приборами «С2000-Ethernet», и Master-устройством системы, что сильно нагрузит и замедлит работу системы.

Отключение трансляции в пульте «С2000М» осуществляется в меню «Настройки», доступном оператору с правами установщика. Необходимо перейти в меню «Интерфейс с блоками», далее в меню «Трансляция событий доступа». Отключить трансляцию событий «Проход» и «Доступ предоставлен», установив «-». Более подробная информация предоставлена в РЭ пульта «С2000М».

Для АРМ «Орион Про» **v1.20.3.6 и выше** отключение трансляции информации о проходах осуществляется в Администраторе базы данных (АБД) в настройках линии. Для отключения трансляции проходов параметр «Отключить ретрансляцию проходов» необходимо установить в значение «Да». Это отключит ретрансляцию собственных проходов внутри этой линии, проходов из других линий в эту линию и трансляцию проходов этой линии в другие линии.

Для АРМ «Орион Про» **v1.20.3.5 и ниже** отключение трансляции информации о проходах осуществляется в редакторе реестра (regedit из командной строки).

- для АРМ «Орион Про» v1.20.3 в реестре создать параметр NotTranslateAccess (параметр любого типа, значение не важно, необходимо наличие этого параметра) в разделе HKEY_LOCAL_MACHINE\Software\BOLID\ORION\RS\PORT' + номер порта;
- для АРМ «Орион Про» v1.20.2 в реестре создать параметр NoTranslateWalk=1 типа DWORD.

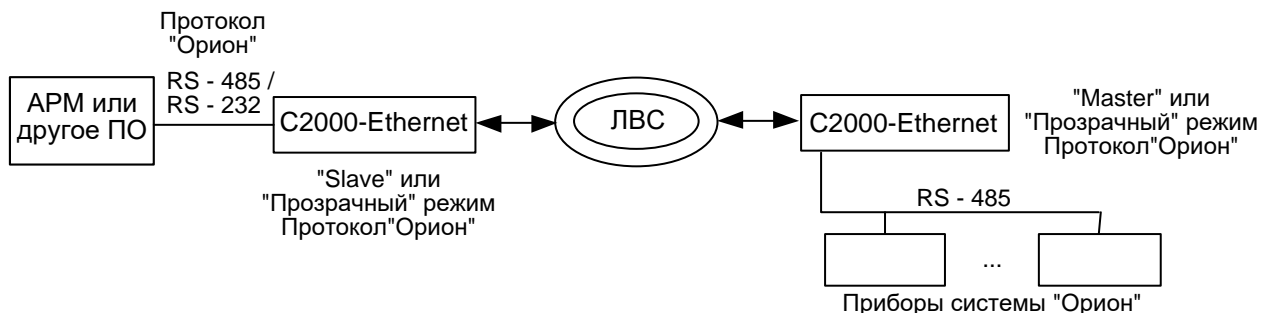
Обратите внимание! При организации трансляции информации о проходах на базе C2000-Ethernet-Master, все приборы «С2000-2» должны быть подключены к приборам C2000-Ethernet-Master. Наличие приборов «С2000-2» в RS-интерфейсе C2000-Ethernet-Slave после отключения трансляции в основном Master-устройстве приведёт к тому, что приборы «С2000-2» этого RS-интерфейса не будут получать информацию о проходах и предоставлении доступа (антипассбек будет работать некорректно).

Таким образом, на базе C2000-Ethernet-Master можно организовать трансляцию между 15-тью IP-направлениями. При этом одна запись списка удалённых устройств каждого C2000-Ethernet-Master будет задействована для связи с C2000-Ethernet-Slave, плюс остаётся одно свободное соединение для доступа к прибору по локальной сети (для конфигурирования, обновления прошивки прибора).

2.2.6 Использование изделия

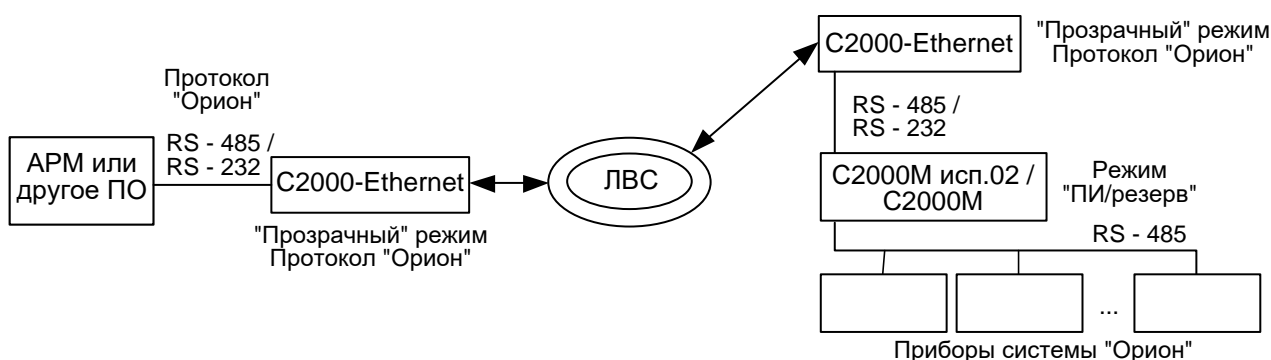
2.2.6.1 Типовые схемы использования «С2000-Ethernet» в составе системы «Орион»

СХЕМА 1



В *схеме 1* «С2000-Ethernet» ретранслируют обмен данными протокола «Орион» между ПО и приборами. Исходя из этого, необходимо изменить параметры ПО согласно **Таблице 8** и **Таблице 10**.

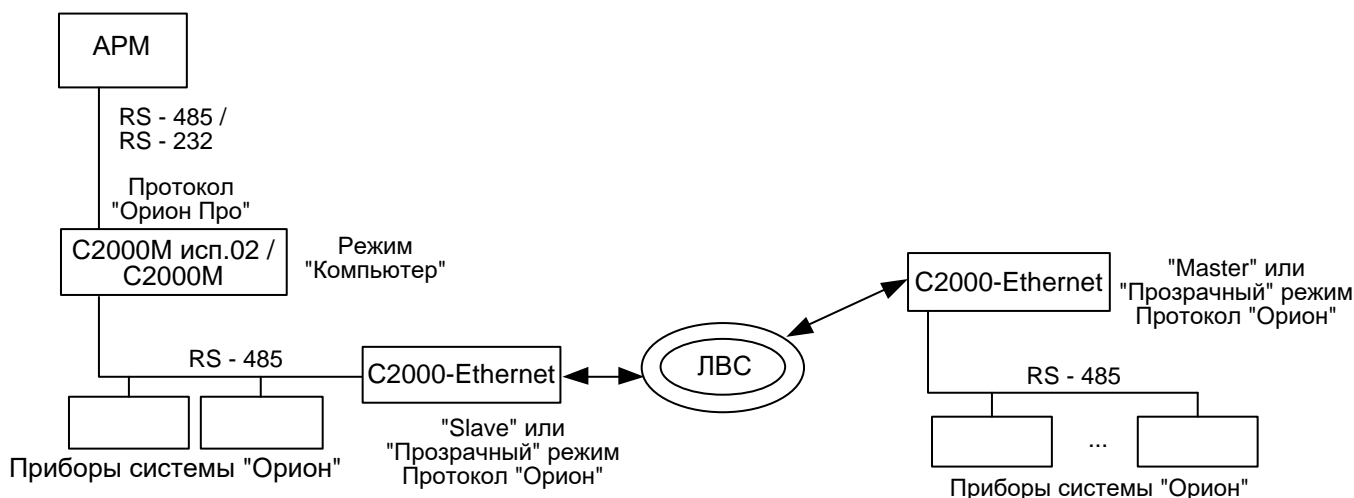
СХЕМА 2



В *схеме 2* Master-устройством системы в определённый момент времени является или ПО, или пульт. Обмен осуществляется в протоколе «Орион». При этом пульт и приборы «Орион» физически располагаются в одном сегменте интерфейса. Следовательно, «С2000-Ethernet» ретранслируют обмен данными только между ПО и приборами «Орион». Исходя из этого:

- параметры ПО необходимо изменить согласно **Таблице 8** и **Таблице 10**;
- параметры пульта не требуют изменений.

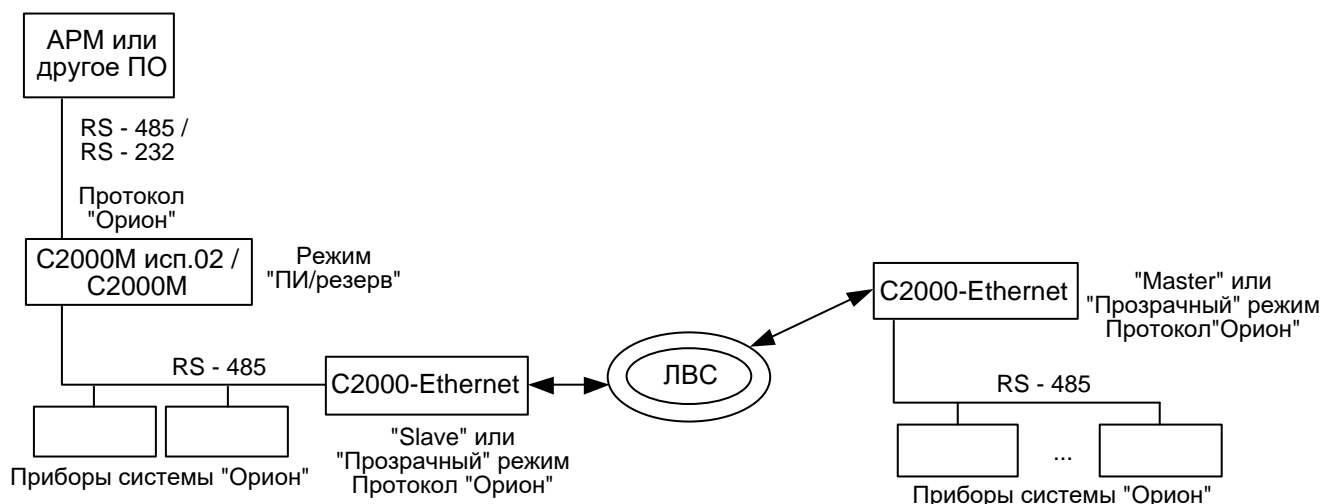
СХЕМА 3



В *схеме 3* «С2000-Ethernet» ретранслируют данные сегмента RS-485, а именно обмен данными в протоколе «Орион» между пультом и приборами «Орион». Данные протокола «Орион Про» между АРМ и пультом (режим «компьютер») не выходят за пределы сегмента RS-232. Следовательно,

- параметры ПО не требуют изменений;
- параметры пульта необходимо изменить согласно **Таблице 8**.

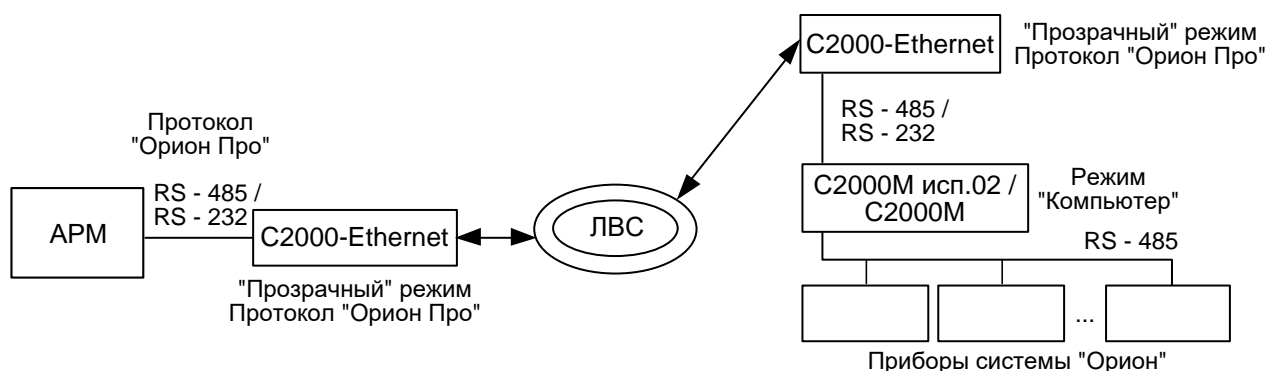
СХЕМА 4



В *схеме 4* Master-устройством системы в определённый момент времени является или пульт, или ПО. Следовательно, «С2000-Ethernet» в определённый момент времени могут ретранслировать как обмен данными между ПО и приборами, так и между пультом и приборами. В обоих случаях ретранслируются данные протокола «Орион». Исходя из этого, необходимо изменить:

- параметры ПО согласно **Таблице 8** и **Таблице 10**;
- параметры пульта согласно **Таблице 8**.

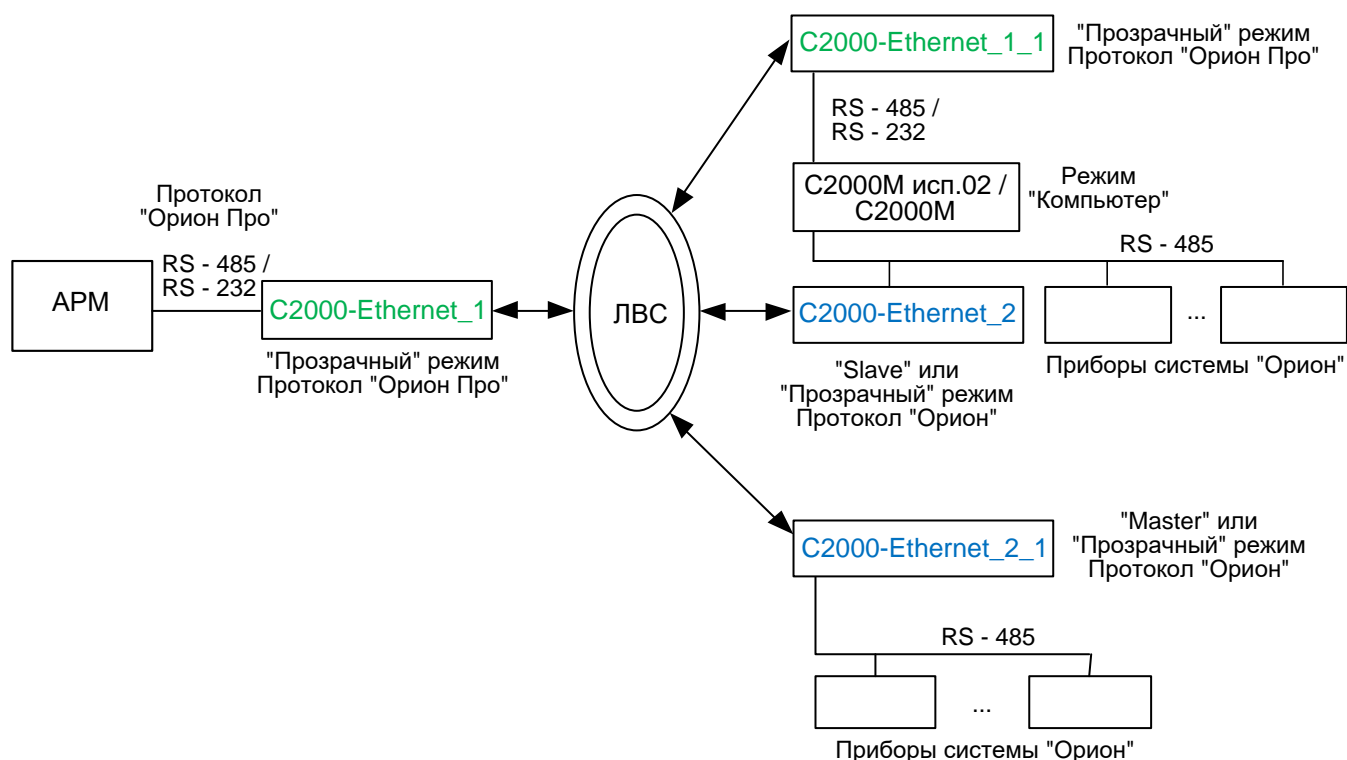
СХЕМА 5



В *схеме 5* «С2000-Ethernet» ретранслируют данные сегмента RS-232 между АРМ и пультом (режим «компьютер»), а именно данные протокола «Орион Про». При этом пульт и приборы «Орион» физически располагаются в едином сегменте интерфейса, работая в протоколе «Орион». Исходя из этого:

- параметры ПО необходимо изменить согласно **Таблице 8** и **Таблице 10**;
- параметры пульта не требуют изменений.

СХЕМА 6



В *схеме 6* используются 2 группы приборов «C2000-Ethernet». «C2000-Ethernet» с постфиксом «1» ретранслируют данные сегмента RS-232 между АРМ и пультом (режим «компьютер»), а именно данные протокола «Орион Про». «C2000-Ethernet» с постфиксом «2» ретранслируют данные сегмента RS-485 между пультом и приборами «Орион», а именно данные протокола «Орион». Следовательно, необходимо изменить:

- параметры ПО согласно **Таблице 8** и **Таблице 10**;
- параметры пульта согласно **Таблице 8**.

Обратите внимание! «C2000-Ethernet» постфиксом «1» применяются для подключения пульта к АРМ. В конфигурации приборов C2000-Ethernet_1 и C2000-Ethernet_1_1 нужно указать IP-адреса друг друга. «C2000-Ethernet» постфиксом «2» применяются для подключения удалённых приборов Орион к пульту «C2000M». В конфигурации приборов C2000-Ethernet_2 нужно указать IP-адреса C2000-Ethernet_2_1, C2000-Ethernet_2_2 и т.д., а в конфигурации приборов C2000-Ethernet_2_1, C2000-Ethernet_2_2 и т.д. указать IP-адрес C2000-Ethernet_2.

СХЕМА 7

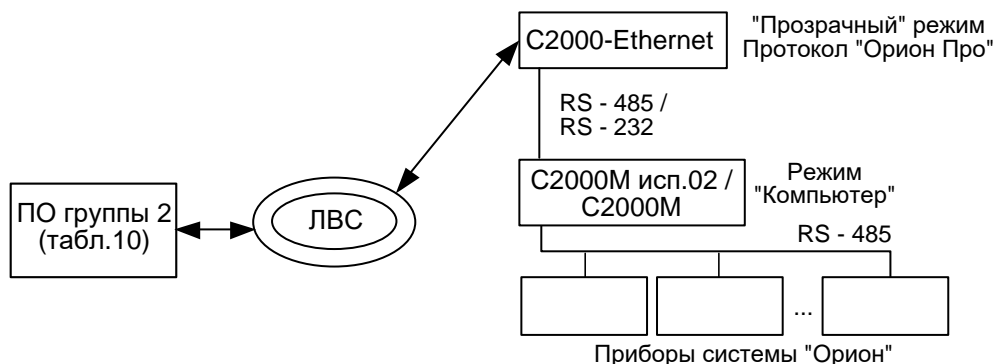
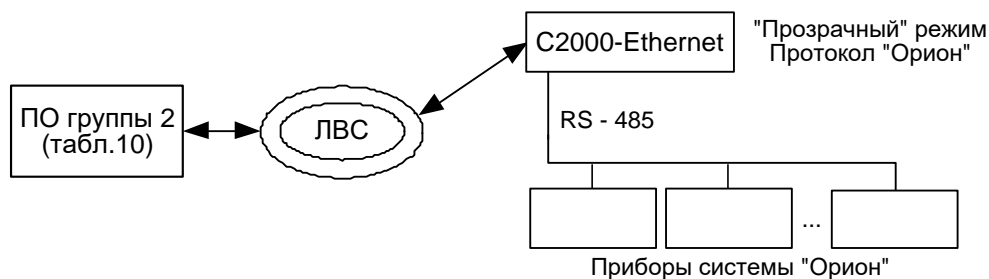


СХЕМА 8

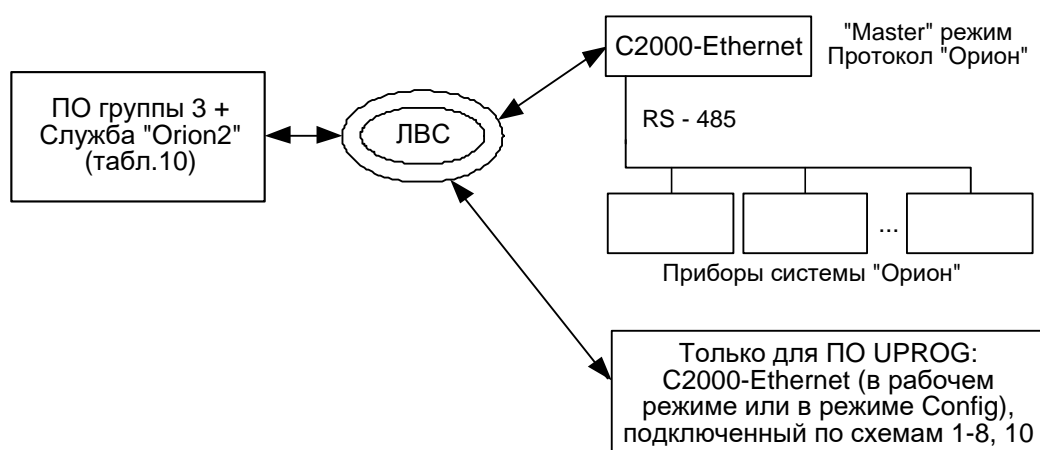


В *схемах 7 и 8* прибор «С2000-Ethernet» используется в режиме виртуального СОМ-порта ПО Бolid. В *схеме 7* «С2000-Ethernet» ретранслирует данные протокола «Орион Про» между ПО и пультом «С2000М» (пульт в режиме «компьютер»). В *схеме 8* «С2000-Ethernet» ретранслирует данные протокола «Орион» между ПО и приборами. Настройка прибора для работы в режиме виртуального СОМ-порта описана в п.2.2.5.5.1. К ПК можно подключить несколько «С2000-Ethernet» в режиме виртуального СОМ-порта:

- 1) несколько удалённых «С2000-Ethernet» подключаются к одному виртуальному СОМ-порту. В этом случае адреса приборов RS, подключённых к разным «С2000-Ethernet», должны быть уникальными (для *схемы 7* требуется уникальность адресов пультов; для *схемы 8* требуется уникальность адресов приборов «Орион» интерфейса RS-485).
- 2) удалённые «С2000-Ethernet» подключаются к разным виртуальным СОМ-портам. В этом случае уникальность адресов приборов, подключённых к разным «С2000-Ethernet», не требуется (например, при построении системы согласно *схеме 8* адрес «5» в интерфейсе RS-485 могут иметь одновременно два прибора, один из которых подключён через «С2000-Ethernet_к» к СОМ-порту Port10, а другой через «С2000-Ethernet_м» к СОМ-порту Port11).

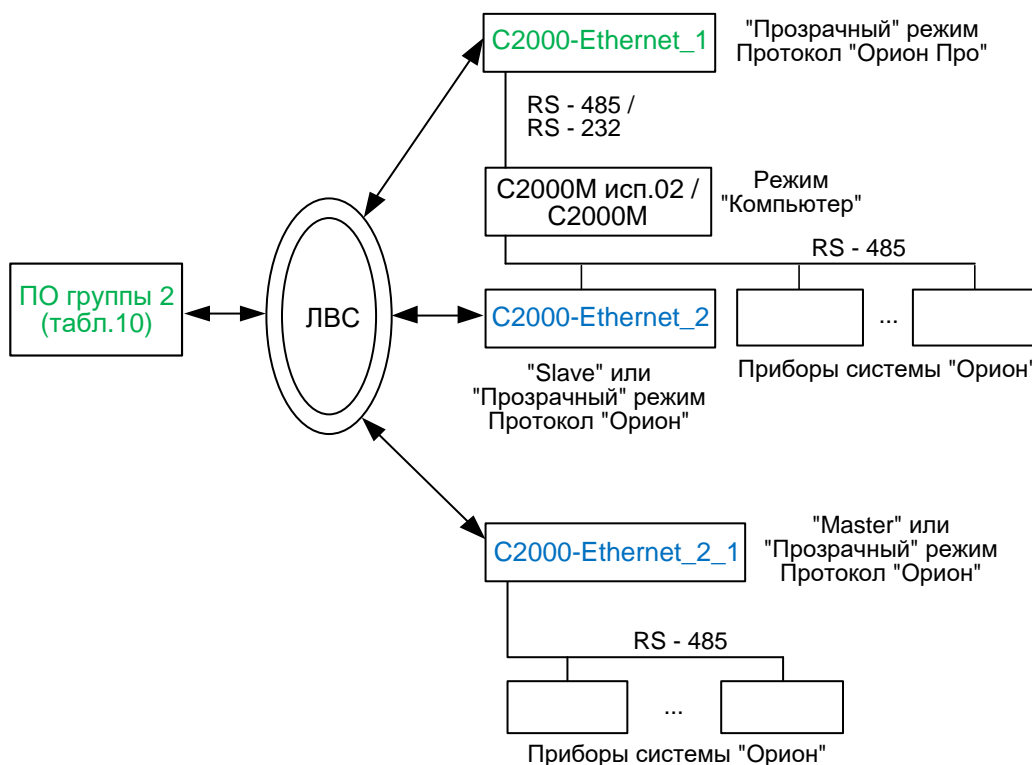
Параметры ПО необходимо изменить согласно **Таблице 9** и **Таблице 10**;

СХЕМА 9



В *схеме 9* связка «C2000-Ethernet» + служба «Orion2» является звеном между ПО группы 3 и приборами системы «Орион». Различные временные параметры для ПО и службы «Orion2» задаются в интерфейсе соответствующего ПО (см. **Таблицу 10**).

СХЕМА 10



В *схеме 10* используются 2 группы приборов «C2000-Ethernet». «C2000-Ethernet» с постфиксом «1» используется в режиме виртуального СОМ-порта ПО Болид и ретранслирует данные протокола «Орион Про» между ПО и пультом «C2000М» (пульт в режиме «компьютер»). «C2000-Ethernet» с постфиксом «2» ретранслируют данные сегмента RS-485 между пультом и приборами «Орион», а именно данные протокола «Орион». Следовательно, необходимо изменить:

- параметры ПО согласно **Таблице 9** и **Таблице 10**;
- параметры пульта согласно **Таблице 8**.

Обратите внимание! «C2000-Ethernet» постфиксом «1» применяется для подключения пульта к ПО группы 2 (АРМ «Орион Про», «UPROG» и пр.). В конфигурации прибора C2000-Ethernet_1 нужно указать IP-адреса ПК ПО группы 2. «C2000-Ethernet» постфиксом «2» применяются для подключения удалённых приборов Орион к пульту «C2000М». В конфигурации приборов C2000-Ethernet_2 нужно указать IP-адреса C2000-Ethernet_2_1, C2000-Ethernet_2_2 и т.д., а в конфигурации приборов C2000-Ethernet_2_1, C2000-Ethernet_2_2 и т.д. указать IP-адрес C2000-Ethernet_2.

2.2.6.2 Применение «С2000-Ethernet» в схемах с резервированным интерфейсом RS-485

Ниже приведён пример подключения «С2000-Ethernet» к пульту С2000М исп.02 с резервированной линией интерфейса RS-485. Приборы «С2000-Ethernet» должны работать в «Прозрачном» режиме. Требуется настроить параметры пульта С2000М исп.02 согласно **Таблице 8**.

Обратите внимание! Применение «С2000-Ethernet» для удлинения резервированной линии интерфейса RS-485 ППКУП Сириус недопустимо.

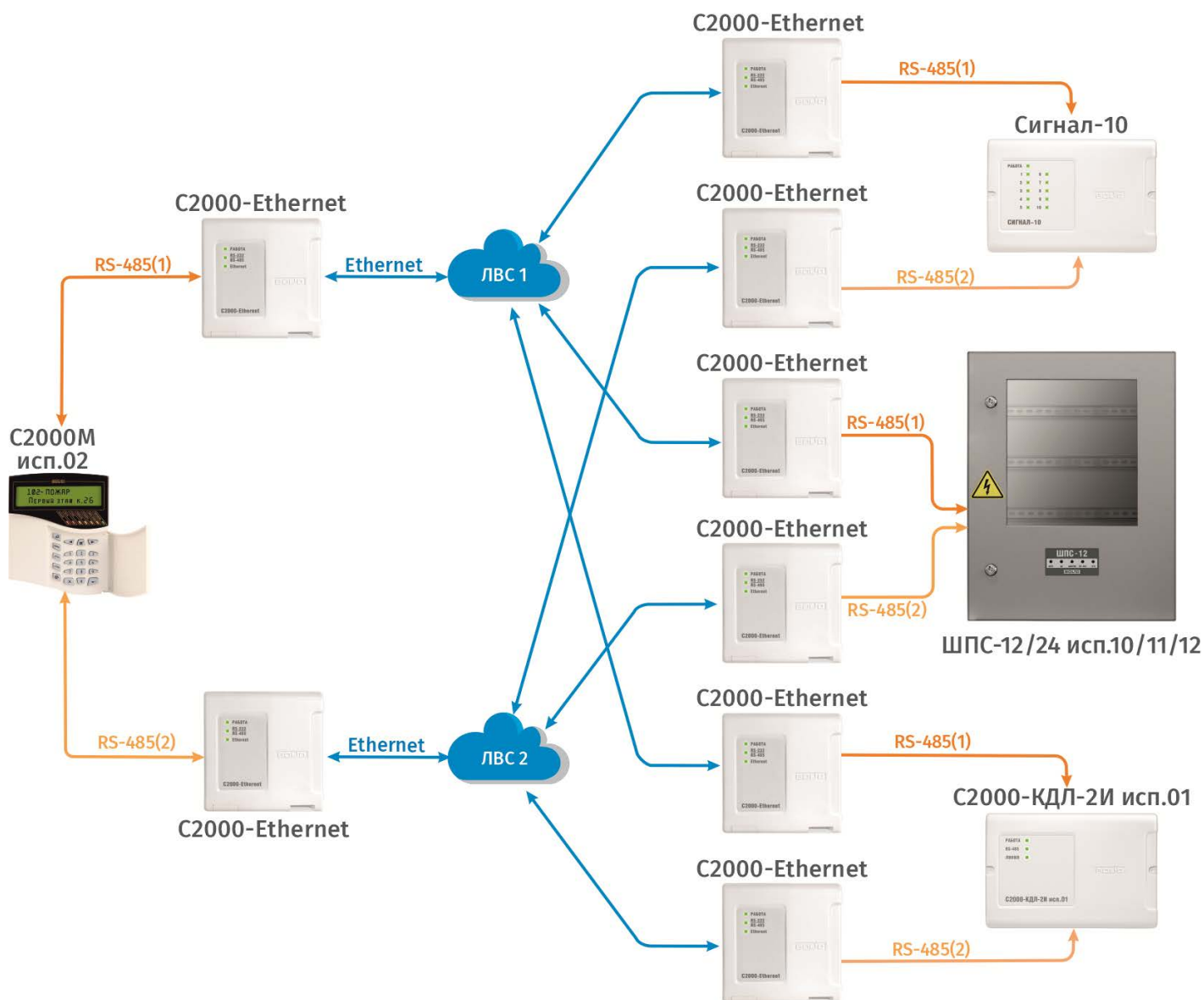


Рисунок 14 Пример схемы подключения «С2000-Ethernet» в резервированный интерфейс RS-485 пульта С2000М исп.02

2.2.6.3 Применение «C2000-Ethernet» совместно с «Ethernet-FX»

Применение «C2000-Ethernet» совместно с преобразователями интерфейсов «Ethernet-FX» позволяет транслировать на расстояние до 40 км сигналы приборов, работающих по интерфейсам RS-232 или RS-485. Информация о видах преобразователей «Ethernet-FX» и подключении их в оптическую линию приведена в руководстве по эксплуатации на преобразователь «Ethernet-FX».

Ниже приведена типовая схема подключения «C2000-Ethernet» совместно с «Ethernet-FX» на примере системы Орион.

В приведённой схеме требуется настроить параметры пульта C2000M исп.02 согласно **Таблице 8**, а также параметры ПО согласно **Таблице 8** и **Таблице 10**.

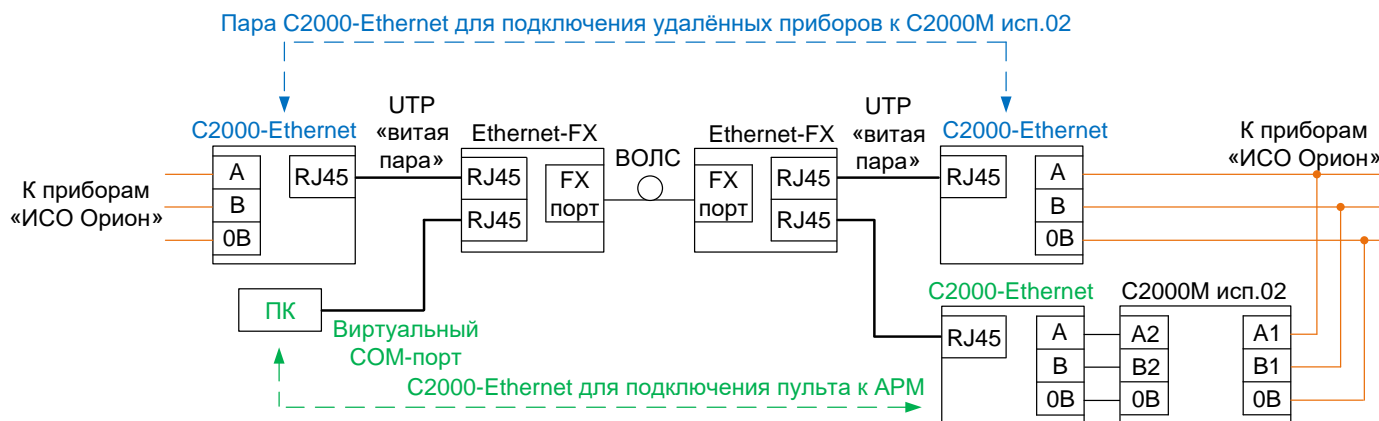


Рисунок 15 Типовая схема подключения «C2000-Ethernet» совместно с «Ethernet-FX» в системе Орион

2.2.6.4 Требования к локальной сети

Для эксплуатации приборов «C2000-Ethernet» необходимо обеспечить:

1. отсутствие блокировки UDP-трафика промежуточным сетевым оборудованием, брандмауэром, антивирусным программным обеспечением;
2. необходимую гарантированную пропускную способность канала, размер которой зависит от режима работы прибора и структуры системы:

- **Режим с сохранением событий (Master/Slave).** Ориентировочно достаточная пропускная способность канала связи для системы, работающей в режиме с сохранением событий «1 Slave + 8 Master», составляет 200 Кбит/сек (в пиковые моменты). При этом трафик включает в себя полезную информацию, которая передается по факту её возникновения (события и команды), а также минимальное количество служебной информации. Если используется N систем из связок 1 Slave + 8 Master и все они находятся в одной физической локальной сети, то при очень грубом расчете потребуется пропускная способность $N*200$ Кбит/сек (на самом деле, будет достаточно гораздо меньше, т.к. зависимость нелинейная и режим Master/Slave устойчив к просадкам в канале).
- **Схема с организацией виртуальных СОМ-портов. Прозрачный режим.** Ориентировочная требуемая пропускная способность канала связи для организации схемы с виртуальными СОМ-портами:

- ❖ Для связки «1-ин виртуальный СОМ-порт + 1-ин C2000-Ethernet» требуется канал с пропускной способностью:

$$C = \text{количество обменов в секунду} * 2 * \text{количество байт Ethernet-пакета.}$$

Минимальная длина Ethernet-пакета – 64 байта. Для протокола Орион/Орион Про при передаче полезной информации размер Ethernet-пакета будет превышать это значение. Возьмем за расчетное значение Ethernet-пакет в 100 байт. Получаем:

- при скорости обмена в удаленном интерфейсе RS, равной 9600 бит/сек, интенсивность обмена виртуального СОМ-порта составляет 13 обменов в секунду.
 $C = 13*2*100 = 2600$ байт/сек = 21 Кбит/сек.

- при скорости обмена в удаленном интерфейсе RS, равной 115200 бит/сек, интенсивность обмена виртуального СОМ-порта составляет 60 обменов в секунду.

$$C = 60 * 2 * 100 = 12000 \text{ бит/сек} = 94 \text{ Кбит/сек.}$$

- ❖ При добавлении N «С2000-Ethernet» на один виртуальный СОМ-порт потребуется пропускная способность:

$$C = \text{количество обменов в секунду} * \text{количество байт Ethernet-пакета} * (N + 1).$$

В этом случае из отсылаемых 10 запросов, полезный только один, т.к. в один момент времени опрашивается только один пульт/прибор RS, после его ответа - следующий).

Минимальная длина Ethernet-пакета – 64 байта. Для протокола Орион/Орион Про при передаче полезной информации размер Ethernet-пакета будет превышать это значение. Возьмем за расчетное значение Ethernet-пакет в 100 байт. Предположим, N= 9. Получаем:

- при скорости обмена в удаленном интерфейсе RS, равной 9600 бит/сек, интенсивность обмена виртуального СОМ-порта составляет 13 обменов в секунду.

$$C = 13 * 100 * 10 = 13000 \text{ байт/сек} = 102 \text{ Кбит/сек.}$$

- при скорости обмена в удаленном интерфейсе RS, равной 115200 бит/сек, интенсивность обмена виртуального СОМ-порта составляет 60 обменов в секунду.

$$C = 60 * 100 * 10 = 60000 \text{ бит/сек} = 470 \text{ Кбит/сек.}$$

Для N виртуальных СОМ-портов потребуется суммарная пропускная способность всех виртуальных СОМ-портов.

В расчетах был использован размер Ethernet-пакета в 100 байт. Как правило, Ethernet-пакет будет меньшего размера. Периодически могут быть пакеты большего размера, но при этом и скорость обмена будет снижаться. Неточность размера пакета в совокупности с неточностью предполагаемой скорости обмена компенсируют друг друга при расчете.

- **Прозрачный режим.** Ориентировочно для системы, работающей в прозрачном режиме «1 центральный С2000-Ethernet + N удаленных С2000-Ethernet», при ретрансляции протокола Орион (когда «С2000-Ethernet» установлен в разрезе RS-485) требуется канал с пропускной способностью:

$$C = \text{количество обменов в секунду} * 2 * \text{количество байт Ethernet-пакета} * (N + 1).$$

Например, при ретрансляции протокола Орион (скорость обмена в интерфейсе RS равна 9600 бит/сек) интенсивность обмена СОМ-порта в составе вышеуказанной системы составляет приблизительно 8 обменов в секунду при ретрансляции на 8 направлений.

$$C = 8 * 2 * 100 * (8 + 1) = 14400 \text{ байт/сек} = 112 \text{ Кбит/сек.}$$

При наличии приборов RS в ближнем интерфейсе требуется пропускная способность в 2 раза больше (для приведенного примера $C = 112 * 2 = 224$ Кбит/сек); это связано с тем, что обмен с ближними приборами так же ретранслируется в удаленный RS-интерфейс. Если используется N систем из связок «1 центральный + 8 удаленных» и все они находятся в одной физической локальной сети, то потребуется пропускная способность $N * C$ Кбит/сек.

Прозрачный режим (и в обычном исполнении, и в схеме с организацией виртуальных СОМ-портов) в составе системы Орион чувствителен к просадкам в канале. В случае рассинхронизации запросов/ответов возможны периодические потери пульта или приборов Орион с их последующим восстановлением. В прозрачном режиме трафик включает в себя ретрансляцию всего обмена RS, а также минимальное количество служебной информации.

2.2.6.5 Тампер

В приборе предоставлена возможность изменения некоторых конфигурационных параметров при помощи набора комбинаций коротких и длинных нажатий датчика вскрытия корпуса, расположенного на плате. Набор комбинаций воспринимается только в режиме работы Config. Длинное нажатие – это удержание датчика вскрытия корпуса («тампера») в состоянии «нажат» в течение более 0,5 сек, но менее 3 сек. Кратковременное нажатие – это удержание «тампера» в состоянии «нажат» в течение 0,02...0,5 сек. Пауза между нажатиями должна быть не менее 0,02 сек. Нажатое более 3 сек. состояние «тампера» аннулирует комбинацию нажатий. Не нажатое более 2 сек. состояние «тампера» является признаком конца набора комбинации. Возможные комбинации и их назначение приведены ниже (тире – длинное нажатие, точка – короткое нажатие):

- сброс конфигурации прибора и рабочих областей к заводским значениям: точка-точка-тире-тире-точка-точка-тире-тире;
- сброс параметров работы в RS, используемых при работе в режиме Config. Цель сброса – восстановить доступ к прибору по интерфейсу RS-485 для его последующей настройки программой UPROG: тире-тире-тире-точка;
- сброс всех сетевых настроек прибора и Ethernet-параметров группы «Орион 2», в т.ч. параметров свободного соединения. Цель сброса – восстановить доступ к прибору по интерфейсу Ethernet: точка-тире-тире-тире-тире-тире.
- сброс Master-ключа для свободного соединения на значение по умолчанию. Цель сброса – подключиться к прибору по Ethernet, если утерян Master-ключ Орион2: точка-точка-тире-тире-тире.

При правильном наборе комбинации прибор завершит соответствующие действия автоматическим перезапуском.

2.2.6.6 Замена версии

Прибор имеет возможность обновления версии своего встроенного программного обеспечения («прошивки»). Новая версия прошивки позволяет расширить функционал прибора и/или устранить недостатки имеющейся версии.

Список доступных прошивок, их ключевые особенности и рекомендуемые обновления размещены на сайте <http://bolid.ru> на вкладке «Скачать» страницы соответствующего прибора.

Обновление прошивки осуществляется с помощью программы Uprog (программа доступна на сайте <http://bolid.ru> в разделе Программное обеспечение / Конфигурирование). Описание процедуры обновления прошивки приведено в "Справке программы".

В результате обновления прошивки конфигурация прибора может быть сброшена к значениям «по умолчанию». Перед обновлением следует считать конфигурацию прибора с помощью программы Uprog, сохранить в файл, а после обновления сохраненную конфигурацию записать в прибор.

Обновление версии прибора «С2000-Ethernet» осуществляется:

- по локальной сети в дежурном режиме работы и в режиме Config;
- через интерфейс RS-485 в режиме Config и в сервисном режиме загрузчика.

Процесс обновления прошивки занимает несколько минут. По окончании обновления прибор автоматически переходит в штатный режим работы.

Прибор может попасть в сервисный режим загрузчика в результате непредвиденного сбоя. В этом случае обновление (восстановление) прошивки с помощью программы Uprog может восстановить работоспособность прибора без обращения в сервисный центр.

Индикация светодиодов прибора «С2000-Ethernet» в сервисном режиме обновления прошивки отличается от индикации светодиодов в штатном режиме работы (см. **Таблица 13**).

Таблица 13 Индикация светодиодов в сервисном режиме загрузчика

| Фаза обновления прошивки | Светодиод | | |
|-------------------------------------|---|----------------------------|-----------------|
| | <i>Работа</i> | <i>RS-232/485</i> | <i>Ethernet</i> |
| Ожидание обновления прошивки | включен непрерывно | выключен | выключен |
| Процесс обновления прошивки | мигает 2 раза в секунду 0.25 сек. вкл., 0.25 выкл. | мигает часто непрерывно | выключен |

2.2.7 Проверка работоспособности

Проверку работоспособности произвести согласно п. 3.4 настоящего руководства.

2.2.8 Действия в экстремальных ситуациях



Внимание!

В случае обнаружения в месте установки изделия искрения, возгорания, задымленности, запаха горения изделие должно быть обесточено и передано в ремонт.

2.2.9 Возможные неисправности и способ устранения

Таблица 14 Таблица неисправностей

| Неисправность | Возможная проблема | Пути решения |
|--|--|--|
| 1 При включении «С2000-Ethernet» нет индикации | Нет напряжения питания | Проверить наличие напряжения на клеммах питания |
| 2 После включения «С2000-Ethernet» остаётся в режиме мигания светодиода «Работа», не реагирует на подключение Ethernet-кабеля | Обнаружено повреждение программы, которое не может быть устранено автоматически | Восстановить программу «С2000-Ethernet» по методике, изложенной в п.2.2.6.6 “Замена версии” |
| 3 После включения «С2000-Ethernet» проходит инициализацию (мигает светодиод «Работа»), после чего все светодиоды гаснут, если Ethernet-кабель подключен к локальной сети | Обнаружено отсутствие признака прохождения производственного тестирования | Необходимо обратиться в тех.поддержку. |
| 4 «С2000-Ethernet» не реагирует на подключение к локальной сети (светодиод «Ethernet» выключен, прибор не отвечает на команду ping) | Неисправность Ethernet-кабеля | Заменить Ethernet-кабель |
| 5 Подключенный к интерфейсу RS-485/232 прибор не обнаруживается Master-устройством системы (например, пультом С2000М в составе ИСО Орион) | «С2000-Ethernet» находится в сервисном режиме «Config» | Перевести «С2000-Ethernet» в Рабочий режим (снять перемычку XP1). |
| | Нарушено соединение «С2000-Ethernet» с прибором по линии RS-485/RS-232 | Восстановить линию RS-485/RS-232 |
| | Неправильная полярность подключения линий RS-485 | Поменять местами провода линий «А» и «В» интерфейса RS-485 на клеммах прибора |
| | Неправильное подключение линий RS-232 | Поменять местами провода линий «Rx» и «Tx» интерфейса RS-232 |
| | Не увеличены таймауты ожидания ответов в Master-устройстве системы | Настроить значения параметров согласно рекомендациям п.2.2.5.4.2 этого руководства |
| | Блокировка UDP-трафика брандмауэром/антивирусом на ПК либо промежуточным сетевым оборудованием | Добавить исключения в брандмауэр, отключить антивирус. Устранить блокировку UDP-трафика (обратитесь к сетевым администраторам локальной сети). |
| 6 Master-устройство периодически теряет прибор, подключенный через «С2000-Ethernet» | Некорректная настройка «С2000-Ethernet» | См. п.2.2.5.3, п.2.2.5.5 и описание конфигурационных параметров п.2.2.5.2. этого руководства |
| | Не увеличены таймауты ожидания ответов в Master-устройстве системы | Настроить значения параметров согласно рекомендациям п.2.2.5.4.2 этого руководства |

| Неисправность | Возможная проблема | Пути решения |
|--|---|--|
| | Конечный RS прибор имеет сетевой адрес, совпадающий с адресом другого прибора (конфликт RS адресов) | Поменять адрес RS прибора |
| | Конфликт IP-адресов в локальной сети | Обеспечить уникальность IP-адреса «С2000-Ethernet» (обратитесь к сетевым администраторам локальной сети) |
| 7 Неустойчивый пинг «С2000-Ethernet» | Конфликт IP-адресов в локальной сети | Обеспечить уникальность IP-адреса «С2000-Ethernet» (обратитесь к сетевым администраторам локальной сети) |
| | Дубль MAC-адресов «С2000-Ethernet», установленных в одной локальной сети | Производственный брак. Требуется отправка в ремонт. |
| | Перегрузка локальной сети | Обеспечить требования п.2.2.6.2 (обратитесь к сетевым администраторам локальной сети) |
| | «С2000-Ethernet» v3.00-3.05, при этом выполняется условие: - отсутствие связи с заданным в конфигурации DNS-сервером; - пустые строки или некорректные сетевые имена в списке удалённых устройств. Пинг прибора при этом может быть с пропусками или идеальным в зависимости от режима работы, указанного IP DNS и состояния списка удалённых устройств прибора. | Перевести прибор в режим Config (прибор станет доступен по Ethernet). После этого указать корректный IP DNS (либо 0.0.0.0), пустые строки заменить на строки 0.0.0.0. Проблема устранена в v3.10. Рекомендуется при возможности обновить прибор. |
| | | |
| 8 «С2000-Ethernet» не отвечает на команду ping | «С2000-Ethernet» выключен либо имеет другой IP-адрес | Включить прибор. Привести в соответствие IP-адрес. |
| | ПК и «С2000-Ethernet» относятся к разным локальным сетям, при этом в «С2000-Ethernet» не задан либо некорректно задан шлюз и/или маска подсети | Указать верные сетевые настройки |
| | Команда пинг закрыта между разными подсетями | Данный вопрос находится в ведении сетевых администраторов |
| 9 «С2000-Ethernet» v3.XX в режиме Config не обнаруживается программой «UPROG» по интерфейсу RS-485 | «С2000-Ethernet» не переведён в сервисный режим «Config» | Перевести прибор в режим «Config» (установить переключку XP1). |
| | Нарушено соединение «С2000-Ethernet» с ПК по линии RS-485 | Восстановить линию RS-485 |
| | Неправильная полярность подключения линий RS-485 | Поменять местами провода линий «А» и «В» интерфейса |

| Неисправность | Возможная проблема | Пути решения |
|---|---|--|
| 10 «С2000-Ethernet» не обнаруживается программой UPROG по интерфейсу Ethernet (через службу «Orion2») | Прибор выключен/не подключен к локальной сети | RS-485 на клеммах прибора Включить прибор/подключить к локальной сети |
| | ПК и «С2000-Ethernet» относятся к разным локальным сетям, при этом в «С2000-Ethernet» не задан либо некорректно задан шлюз и/или маска подсети | Указать верные сетевые настройки |
| | Блокировка UDP-трафика брандмауэром/антивирусом на ПК либо промежуточным сетевым оборудованием | Добавить исключения в брандмауэр, отключить антивирус. Устранить блокировку UDP-трафика (обратитесь к сетевым администраторам локальной сети). |
| | Прибор не обнаруживается автоматическим поиском, т.к. находится в другой локальной сети. | Необходимо вручную добавить прибор на линию. См. инструкцию на программу UPROG. |
| | При создании линии в UPROG задано неверное значение параметра «UDP-порт линии» и/или «UDP-порт удалённых приборов» | Указать соответствующие UDP-порты согласно рекомендациям п.2.2.5.1 этого руководства |
| | UDP-порт линии занят другим приложением на ПК | Освободить UDP-порт (закрыть другое приложение) либо использовать другой UDP-порт |
| | Подключение осуществляется по свободному соединению. Свободное соединение запрещено. | Разрешить свободное соединение. См. описание конфигурационных параметров группы «Свободное соединение» п. 2.2.5.2 этого руководства. |
| | Подключение осуществляется по свободному соединению. Нет доступных свободных соединений. | Подключение станет возможным при освобождении ресурса (хотя бы одного свободного соединения). Более подробно о количестве свободных соединений «С2000-Ethernet» v3.XX см. описание конфигурационных параметров группы «Свободное соединение» п. 2.2.5.2 этого руководства. |
| | «С2000-Ethernet» v3.00-3.05, при этом выполняется условие: - отсутствие связи с заданным в конфигурации DNS-сервером; - пустые строки или некорректные сетевые имена в списке удалённых устройств. Пинг прибора при этом может | Перевести прибор в режим Config (прибор станет доступен по Ethernet). После этого указать корректный IP DNS (либо 0.0.0.0), пустые строки заменить на строки 0.0.0.0. Проблема устранена в v3.10. Рекомендуется при |

| Неисправность | Возможная проблема | Пути решения |
|---------------|---|--|
| | <p>быть с пропусками или идеальным в зависимости от режима работы, указанного IP DNS и состояния списка удалённых устройств прибора.</p> | <p>возможности обновить прибор.</p> |
| | <p>Подключение осуществляется по свободному соединению. В интерфейсе UPROG в параметрах подключения к «С2000-Ethernet» задан Master-ключ, не соответствующий конфигурационному параметру «С2000-Ethernet» «Master-ключ для свободного соединения».</p> | <p>Указать верный Master-ключ. В заводской конфигурации используется «Master-ключ по умолчанию».</p> |
| | <p>Подключение осуществляется по фиксированному соединению в рабочем режиме Master/Slave. В интерфейсе UPROG в параметрах подключения к «С2000-Ethernet» задан Master-ключ, отличный от конфигурационного параметра «С2000-Ethernet» «Master-ключ» соответствующей записи списка удалённых устройств.</p> | <p>Указать верный Master-ключ. В заводской конфигурации используется «Master-ключ по умолчанию».</p> |

3 Техническое обслуживание изделия

3.1 Общие указания

Техническое обслуживание производится по следующему плану:

Таблица 15

| Перечень работ | Периодичность |
|---------------------------|---------------|
| Осмотр | 1 мес. |
| Контроль функционирования | 3 мес. |

3.2 Меры безопасности

Техническое обслуживание прибора должно производиться лицами, имеющими квалификационную группу по электробезопасности не ниже второй.

3.3 Порядок технического обслуживания изделия

3.3.1 Осмотр прибора включает в себя проверку отсутствия механических повреждений, надёжности крепления, состояния внешних монтажных проводов, контактных соединений.

3.3.2 Контроль функционирования прибора производится согласно п. 3.4 настоящего руководства.



Внимание!

Извлечение платы прибора из корпуса автоматически аннулирует гарантийные обязательства изготовителя.

3.4 Проверка работоспособности изделия

Включите питание прибора. Индикатор «Работа» должен перейти в непрерывный режим свечения зелёным цветом. Жёлтый цвет светодиода «Работа» говорит о неисправности вида:

- в конфигурации прибора включен параметр «контроль двух вводов питания», при этом питание на одном или двух входах питания не в норме.
- в конфигурации прибора выключен параметр «контроль двух вводов питания», при этом питание на задействованном входе питания не в норме.
- авария питания батареи, резервирующей питание часов реального времени, либо её отсутствие. Необходимо заменить/установить батарею.

Подключите Ethernet-кабель. Индикатор «Ethernet» должен перейти в состояние, отличное от состояния «выключен». Если прибор настроен для работы в подключенной локальной сети, проверьте наличие ответа на команду ping или убедитесь в обнаружении прибора по локальной сети программой UPROG.

Проверьте работоспособность интерфейса RS-485. Для этого переведите прибор в режим Config. Выполните поиск прибора и чтение его конфигурации через интерфейс RS-485 программой UPROG. Во время приёма данных по линии интерфейса RS-485 индикатор «RS-485/RS-232» должен переходить в непрерывный режим свечения.

Проверьте работоспособность интерфейса RS-232. Проверку можно осуществить только в рабочем режиме работы прибора (удобнее всего в «Прозрачном» режиме). В конфигурации прибора должен быть выбран тип интерфейса – RS-232. Обеспечьте отправку данных в интерфейс RS-232 прибора. Во время приёма данных по линии интерфейса RS-232 индикатор «RS-485/RS-232» должен переходить в непрерывный режим свечения. Включенное состояние индикатора «RS-485/RS-232» подтверждает приём данных прибором «C2000-Ethernet», но не подтверждает работоспособность интерфейса RS-232. Работоспособность интерфейса подтверждается наличием успешного обмена между двумя конечными точками системы, в разрыв которой устанавливается «C2000-Ethernet». Аналогичным образом можно производить проверку интерфейса RS-485.

3.5 Техническое освидетельствование

Технического освидетельствования изделия не предусмотрено.

3.6 Консервация (расконсервация, переконсервация)

Консервация изделия не предусмотрена.

4 Текущий ремонт

Текущий ремонт неисправного изделия производится на предприятии-изготовителе или в авторизированных ремонтных центрах. Отправка изделия для проведения текущего ремонта оформляется в соответствии с СТО СМК 8.5.3-2015, размещенном на нашем сайте <https://bolid.ru/support/remont/>.



Внимание!

Оборудование должно передаваться для ремонта в собранном и чистом виде, в комплектации, предусмотренной технической документацией.

Претензии принимаются только при наличии приложенного рекламационного акта с описанием возникшей неисправности.

Выход изделия из строя в результате несоблюдения потребителем правил монтажа или эксплуатации не является основанием для рекламации и гарантийного ремонта.

Рекламации направлять по адресу:

ЗАО НВП «Болид», Россия, 141070, Московская область, г. Королёв, ул. Пионерская, 4.

Тел.: +7 (495) 775-71-55, электронная почта: info@bolid.ru.

При затруднениях, возникших при эксплуатации изделия, рекомендуется обращаться в техническую поддержку по телефону +7 (495) 775-71-55, или по электронной почте support@bolid.ru.

5 Хранение

В транспортной таре допускается хранение при температуре окружающего воздуха от минус 50 до плюс 50 °С и относительной влажности до 95% при температуре плюс 35 °С.

В потребительской таре допускается хранение только в отапливаемых помещениях при температуре от плюс 5 до плюс 40 °С и относительной влажности до 80% при температуре плюс 20 °С.

6 Транспортирование

Транспортировка приборов допускается в транспортной таре при температуре окружающего воздуха от минус 50 до плюс 50 °С и относительной влажности до 95 % при температуре плюс 35 °С.

7 Утилизация

Утилизация прибора производится с учетом отсутствия в нем токсичных компонентов.

Батареи питания относятся к 2 классу опасности, поэтому утилизация батареи питания после окончания срока эксплуатации производится специализируемой организацией, имеющей лицензию на осуществление этой деятельности.

Содержание драгоценных материалов: не требует учёта при хранении, списании и утилизации (п. 1.2 ГОСТ 2.608-78).

Содержание цветных металлов: не требует учёта при списании и дальнейшей утилизации изделия.

8 Гарантии изготовителя

Изготовитель гарантирует соответствие «С2000-Ethernet» требованиям руководства по эксплуатации при соблюдении пользователем правил транспортирования, хранения, монтажа и эксплуатации.

Гарантийный срок эксплуатации – 18 месяцев со дня ввода «С2000-Ethernet» в эксплуатацию, но не более 24 месяцев со дня выпуска изготовителем.

9 Сведения о сертификации

- 9.1 Преобразователь интерфейсов RS-485/RS-232 в Ethernet «С2000-Ethernet» АЦДР.426469.028 соответствует требованиям Технического регламента ТР ЕАЭС 043/2017 «О требованиях к средствам обеспечения пожарной безопасности и пожаротушения» и имеет сертификат соответствия № ЕАЭС RU С-RU.ЧС13.В.00043/20, выданный органом по сертификации ОС «ПОЖТЕСТ» ФГБУ ВНИИПО МЧС России, 143903, Московская область, г. Балашиха, мкр. ВНИИПО, д. 12.
- 9.2 Преобразователь интерфейсов RS-485/RS-232 в Ethernet «С2000-Ethernet» АЦДР.426469.028 соответствует требованиям Технического регламента Таможенного союза ТР ТС 020/2011 «Электромагнитная совместимость технических средств» и имеет декларацию о соответствии: ТС N RU Д-RU.НР15.В.06733/20.
- 9.3 Преобразователь интерфейсов RS-485/RS-232 в Ethernet «С2000-Ethernet» АЦДР.426469.028 входит в состав Системы охранной и тревожной сигнализации, которая имеет сертификат соответствия технических средств обеспечения транспортной безопасности требованиям к их функциональным свойствам № МВД РФ.03.000971, выданный ФКУ НПО «СТиС» МВД России.
- 9.4 Преобразователь интерфейсов RS-485/RS-232 в Ethernet «С2000-Ethernet» АЦДР.426469.028 входит в состав Системы контроля и управления доступом, которая имеет сертификат соответствия технических средств обеспечения транспортной безопасности требованиям к их функциональным свойствам № МВД РФ.03.000972, выданный ФКУ НПО «СТиС» МВД России.
- 9.5 Производство преобразователя интерфейсов RS-485/RS-232 в Ethernet «С2000-Ethernet» АЦДР.426469.028 имеет сертификат соответствия ГОСТ Р ИСО 9001. Сертификат соответствия размещен на сайте bolid.ru в разделе «О компании».

10 Отличия от предыдущих версий

| Версия | Начало выпуска | Содержание отличий | Совместимость |
|--------|----------------|--|---|
| 4.00 | 12.24 | <p>Для конфигурирования прибора v3.XX и 4.XX рекомендуется использовать программу Uprog v4.1.6 и выше.</p> <p>v4.00 рекомендуется для использования и обновления приборов v4.XX.</p> <p>Изменён тип микроконтроллера.</p> <p>Увеличен размер буфера событий с 2048 до 8192.</p> | |
| 3.15 | 08.22 | <p>v3.15 рекомендуется для использования и обновления приборов v3.XX.</p> <p>Для всех режимов. Устранена ошибка установки даты. Проявление - невозможность установки 31 числа в месяцах, где в предшествующем месяце менее 31 дня. Вероятность проявления зависит от структуры системы.</p> <p>Режим Master. Добавлен параметр Ethernet «Транслировать предоставление доступа».</p> <p>Режим Master. Повышена помехоустойчивость в интерфейсе RS.</p> | <p>Приборы С2000-Ethernet v4.XX, v3.XX совместимы в системе с приборами С2000-Ethernet v2.XX, при этом приборы С2000-Ethernet v2.00-v2.15 необходимо обновить до v2.78.</p> <p>Не работает в паре с приборами С2000-Ethernet v1.XX.</p> |
| 3.10 | 11.21 | <p>Для всех режимов. Устранена проблема связи с прибором по Ethernet при пустых и/или некорректных адресах в списке удалённых устройств, некорректно заданном DNS-сервере.</p> <p>Прозрачный режим. Не работал «Динамический» порт получателя. Исправлено.</p> <p>Для всех режимов. Корректировка границ «Аварии питания».</p> <p>Для всех режимов. Обеспечена более редкая смена UDP-порта в исходящих пакетах.</p> <p>Для всех режимов. Добавлена возможность установки статического UDP-порта в исходящих пакетах (параметр «Использовать один UDP-порт на приём/передачу»).</p> | |

| Версия | Начало выпуска | Содержание отличий | Совместимость |
|--------|----------------|---|---------------|
| | | <p>Режим Master. Поддержка организации трансляции о проходах между IP-направлениями при помощи C2000-Ethernet-Master.</p> <p>Для всех режимов. Добавлена защита от несанкционированного конфигурирования.</p> | |
| 3.05 | 05.21 | <p>Режим с сохранением событий. Устранены сложности подключения к C2000-Ethernet с компьютера, если IP компьютера добавлен в список удалённых устройств с UDP-портом, отличным от параметра «UDP-порт устройств» для свободного соединения.</p> <p>Прозрачный режим. Исправлена ошибка передачи в RS больших пакетов (актуально для сторонних систем).</p> <p>Для всех режимов. Корректировка индикации двухцветного светодиода Ethernet.</p> | |
| 3.02 | 04.21 | <p>Режим Master Орион. Исправлена ошибка блокировки трансляции событий. Ошибка v3.01.</p> <p>Режим с сохранением событий. Исправлена ошибка индикации светодиода Ethernet при отключенном Ethernet-кабеле (светодиод не выключался). Ошибка v3.01.</p> <p>Прозрачный режим. Устранена вероятность блокировки работы прибора в Ethernet.</p> <p>Для всех режимов. Устранена отправка ложных байт в RS-232, если в конфигурации установлен тип интерфейса RS-485.</p> | |
| 3.01 | 02.21 | <p>Для всех режимов. Поддержка двухцветных светодиодов.</p> <p>Прозрачный режим. Поддержка режима «7 бит данных + чёт/нечёт».</p> <p>Прозрачный режим. Исправлена ошибка настройки паузы между пакетами и тайм-аута конца пакета. При включенных параметрах всегда принималось значение, равное 0.</p> <p>Для всех режимов. Исправлена ошибка рестарта прибора при условии «включена опция DHCP-клиент, но нет связи с DHCP-сервером».</p> | |
| 3.00 | 06.20 | <p>Первая версия для плат с Ethernet 100 Мбит/сек.</p> <p>Описание основных отличий от версий 2.XX:</p> <ol style="list-style-type: none"> 1. 2 входа питания; 2. Ethernet – 10/100 Мбит/с, автоопределение скорости, Rx-полярности, режима half/full - duplex; 3. поддержка DHCP-клиента (динамическое назначение IP-адреса); 4. количество удаленных устройств – 15 (в C2000-Ethernet 2.XX – 8); 5. прозрачный режим. Расширены вариации параметров работы в RS. Скорости от 1200 до 115200, 8 или 9 бит данных, 1 или 2 стоповых бита, бит чётности; 6. режим с сохранением событий. Актуальные время и дата событий после сброса прибора (микросхема часов реального времени и батарейка); 7. возможность обновления прошивки по Ethernet во всех режимах работы прибора; 8. увеличено количество свободных соединений; | |

| Версия | Начало выпуска | Содержание отличий | Совместимость |
|--------|----------------|---|--|
| | | <p>9. конфигурирование прибора:</p> <ul style="list-style-type: none"> • по Ethernet во всех режимах прибора (в C2000-Ethernet 2.XX аналогично). • по RS-485 в режиме Config (в C2000-Ethernet 2.XX по RS-232). <p>10. возможность задания списка удалённых устройств по сетевому имени при работе с ПК, возможность задания списка удалённых устройств по ID Орион2 (MAC) для режима с сохранением событий.</p> | |
| 2.78 | – | <p>Версия рекомендуется для использования и обновления приборов версий 2.00 – 2.76.</p> <p>Для конфигурирования прибора рекомендуется использовать программу Uprog v 4.1.0.56 и выше.</p> <p>Режим Master. Доработан алгоритм трансляции ответов на команды от приборов RS. При наличии задержек в локальной сети и интенсивном трафике команд некоторые ответы на команды могли не дойти до источника команд (АРМ, пульт).</p> <p>Режим Master. Повышена устойчивость работы в RS-485.</p> | <p><i>Для всех режимов</i> для обеспечения совместимости C2000-Ethernet v2.70 и выше с приборами C2000-Ethernet v2.00-2.15 конфигурационный параметр «Совместимость» для соответствующей IP-записи необходимо установить в значение «C2000-Ethernet 1.X» либо обновить прошивку приборов C2000-Ethernet v2.00-2.15 до v2.78.</p> |
| 2.77 | – | <p>Для всех режимов. Устранена ошибка соединения Орион2 с приборами, младший байт MAC адреса которых меньше 16. Может проявляться как проблема подключения к прибору через службу Орион2 (ID службы назначается автоматически, информация не выводится пользователю). Если 2 прибора C2000-Ethernet v2.70-2.76 и их младший байт MAC-адреса меньше 16, они никогда не установят соединение Орион 2 (режим Master/Slave работать не будет). Ошибка v2.70-2.76. Исправлено.</p> <p>Для всех режимов. Повышена устойчивость работы в локальной сети.</p> | |
| 2.76 | – | <p>Режим Config и Slave. Устранено нестабильное обнаружение C2000-Ethernet по локальной сети по свободному соединению.</p> <p>Режим Master. Доработана обработка ошибок RS.</p> | |
| 2.70 | 06.19 | <p>Для всех режимов добавлена коррекция времени. Рекомендуется обновить приборы в режиме с сохранением событий «Master» и «Slave» (обязательно для СКУД).</p> <p>Для режима с сохранением событий «Master» и «Slave» внесены изменения с целью минимизации различных тайм-аутов в работе системы. Наиболее актуально для приборов в системе СКУД.</p> | |
| 2.60 | 07.18 | <p>Для всех режимов общие модернизации в работе прибора в локальной сети (особенно актуально при трансляции трафика через VPN-туннель).</p> <p>Для режима «Slave» снято ограничение по использованию прибора Орион с адресом 1 в удалённом интерфейсе.</p> | |
| 2.55 | 09.16 | <p>Для всех режимов доработки в опции свободного соединения (в частности, актуально при конфигурировании прибора по локальной сети).</p> <p>Для всех режимов добавлена комбинация нажатий таппера для сброса Master-ключей.</p> | |

| Версия | Начало выпуска | Содержание отличий | Совместимость |
|--------|----------------|--|---------------|
| | | <p>Для режимов «Master» и «Slave» поддержана полная совместимость работы с прибором С2000-БКИ v2.25.</p> <p>Для режима «Master» исправлена недоработка, в результате которой время в событии от приборов Орион могло оказаться некорректным (вероятность проявления в предыдущих версиях очень маленькая).</p> <p>Для прозрачного режима:</p> <ul style="list-style-type: none"> – исправлена погрешность скорости обмена при работе в RS на 115200 бит/сек (недостаток v2.02-v2.52). При опросе пульта С2000М v3.00 проявляется несколько раз в сутки как потеря пульта с его последующим обнаружением; – исправлена ошибка, в результате которой С2000-Ethernet мог выполнять автоматический сброс (на практике проявляется как кратковременное отсутствие пинга или сбой статистики в АРМ, в редких случаях как потеря прибора RS с последующим быстрым обнаружением; с наибольшей вероятностью характерно для RS-485); – исправлена ошибка версии 2.50-v2.52, в результате которой максимальная длина пакета ограничивалась 232 байтами для всех типов параметра «Совместимость»; – максимальная длина пакета для совместимости «Иные приборы» увеличена до 264 байт; – добавлена скорость работы 4800 бод в RS-232/RS-485. | |
| 2.15 | 10.10 | Для режима с сохранением событий «Master» исправлена ошибка некорректной работы при подключении в интерфейс приборов «Орион» с адресами из диапазона со 120 по 126 | |
| 2.00 | 06.08 | Реализован протоколнезависимый «прозрачный режим». Поддержана возможность настройки UDP-портов. Первая серийная версия для плат исполнения 01 | |
| 1.15 | 10.10 | Версия рекомендуется для обновления приборов версий 1.00 – 1.15 | |
| 1.00 | 08.07 | Первая серийная версия | |