

**ПРЕОБРАЗОВАТЕЛЬ ИНТЕРФЕЙСОВ RS-485/RS-232,  
ПОВТОРИТЕЛЬ ИНТЕРФЕЙСА RS-485  
С ГАЛЬВАНИЧЕСКОЙ ИЗОЛЯЦИЕЙ  
«С2000-ПИ»**

Руководство по эксплуатации

АЦДР.426469.019 РЭп

## СОДЕРЖАНИЕ

1	Описание и работа .....	5
1.1	Назначение изделия .....	5
1.2	Технические характеристики .....	5
1.3	Состав изделия.....	6
1.4	Устройство и работа .....	6
1.5	Средства измерения, инструменты и принадлежности .....	6
1.6	Маркировка и пломбирование .....	7
1.7	Упаковка .....	7
2	Использование по назначению .....	7
2.1	Эксплуатационные ограничения .....	7
2.2	Подготовка изделия к использованию .....	7
2.2.1	Меры безопасности при подготовке изделия.....	7
2.2.2	Конструкция прибора.....	7
2.2.3	Монтаж прибора.....	8
2.2.4	Подключение прибора.....	8
2.2.5	Настройка прибора.....	9
2.2.6	Обновление программного обеспечения. Режим загрузчика .....	11
2.3	Использование изделия .....	11
2.3.1	Проверка работоспособности .....	11
2.3.2	Действия в экстремальных ситуациях .....	11
2.3.3	Возможные неисправности и способ устранения .....	11
3	Техническое обслуживание изделия .....	12
3.1	Общие указания .....	12
3.2	Меры безопасности.....	12
3.3	Порядок технического обслуживания изделия.....	12
3.4	Проверка работоспособности изделия.....	12
3.5	Техническое освидетельствование.....	12
3.6	Консервация (расконсервация, переконсервация).....	12
4	Текущий ремонт .....	12
5	Хранение.....	13
6	Транспортирование .....	13
7	Утилизация .....	13
8	Гарантии изготовителя.....	13
9	Сведения о сертификации.....	13
10	Сведения о ранее выпущенных версиях .....	14

Настоящее руководство по эксплуатации (в дальнейшем РЭ) предназначено для изучения принципов работы и эксплуатации преобразователя интерфейсов RS-485/RS-232, повторителя интерфейса RS-485 с гальванической изоляцией «С2000-ПИ» (в дальнейшем – ПИ).

К обслуживанию допускается персонал, изучивший настоящее руководство. Все работы по монтажу, пуску, регулированию и обкатке должны проводиться с соблюдением требований действующей на месте эксплуатации нормативной документации.

Список принятых сокращений:

ПК – персональный компьютер;

ШС – шлейф сигнализации;

ППКОП – прибор приёмно-контрольный охранно-пожарный;

БП – блок питания.

# 1 Описание и работа

## 1.1 Назначение изделия

1.1.1 Преобразователь интерфейсов RS-485/RS-232, повторитель интерфейса RS-485 с гальванической изоляцией «С2000-ПИ» АЦДР.426469.019 (в дальнейшем – ПИ) предназначен для преобразования сигналов интерфейса RS-232 в сигналы двухпроводного магистрального интерфейса RS-485, для удлинения и гальванической развязки линии интерфейса RS-485. Электропитание ПИ осуществляется внешнего источника питания.

1.1.2 Область применения изделия: преобразование интерфейсов для организации каналов связи систем охранно-пожарной сигнализации, контроля доступа, видеонаблюдения, автоматического пожаротушения, контроля и диспетчеризации объектов.

1.1.3 ПИ рассчитан на круглосуточный режим работы.

1.1.4 ПИ является восстанавливаемым, периодически обслуживаемым изделием.

1.1.5 ПИ предназначен для работы в жилых, коммерческих и производственных зонах.

1.1.6 Конструкция ПИ не предусматривает его использование в условиях воздействия агрессивных сред, пыли, а также во взрывопожароопасных помещениях.

## 1.2 Технические характеристики

Таблица 1.2.1

№	Наименование характеристики	Значение
1.2.1	Напряжение питания постоянного тока: - от внешнего источника, В	от 10 до 28
1.2.2	Ток потребления: - от источника 12 В, мА, не более - от источника 24 В, мА, не более	100 50
1.2.3	Количество входов питания	1
1.2.4	Время технической готовности ПИ к работе, с, не более	10
1.2.5	Скорость передачи данных, Бод	300, 600, 1200, 2400, 4800, 9600, 19200, 38400, 57600, 115200, 230400, 460800
1.2.6	Степень защиты оболочки по ГОСТ 14254-2015	IP40
1.2.7	Устойчивость к механическим воздействиям по ОСТ 25 1099-83	Категория размещения 3
1.2.8	Вибрационные нагрузки: - диапазон частот, Гц - максимальное ускорение	1-35; 0,5 g
1.2.9	Климатическое исполнение по ОСТ 25 1099-83	О3
1.2.10	Диапазон рабочих температур, °С	от минус 40 до +55
1.2.11	Относительная влажность воздуха, %, не более	93
1.2.12	Масса ПИ, кг, не более	0,2
1.2.13	Габаритные размеры ПИ, мм, не более	105,5×109,1×41,4
1.2.14	Время непрерывной работы ПИ	круглосуточно
1.2.15	Средняя наработка ПИ на отказ в дежурном режиме работы, ч	80000
1.2.16	Вероятность безотказной работы за 1000 ч	0,98758
1.2.17	Средний срок службы ПИ, лет	10

1.2.18 По устойчивости к электромагнитным помехам прибор соответствует требованиям третьей степени жёсткости, с критерием качества функционирования В, соответствующих стандартов, перечисленных в Приложении Б ГОСТ Р 53325-2012.

1.2.19 Прибор удовлетворяет нормам промышленных радиопомех, установленным для оборудования класса Б по ГОСТ 30805.22.

1.2.20 Питание ПИ осуществляется от резервированных источников питания РИП-12 или РИП-24 (из серии с сертификатом пожарной безопасности), которые передают сигналы неисправности линий электропитания на ШС ППКОП (например, «Сигнал-10», «Сигнал-20М», «Сигнал-20П»), либо пульт «С2000М», АРМ «Орион Про», ППКУП «Сириус».

### 1.3 Состав изделия

Комплект поставки ПИ соответствует Таблице 1.3.1.

Таблица 1.3.1

Обозначение	Наименование	Количество
АЦДР.426469.019	Преобразователь интерфейсов RS-485/RS-232, повторитель интерфейса RS-485 с гальванической изоляцией «С2000-ПИ»	1 шт.
Комплект запасных частей и принадлежностей (ЗИП):		
	Шуруп 1-3×25.016 ГОСТ 1144-80	3 шт.
	Дюбель 6×30	3 шт.
	Винт-саморез 2,2×6,5 оц. DIN 7982	1 шт.
Документация		
АЦДР.426469.019 РЭ	Преобразователь интерфейсов RS-485/RS-232, повторитель интерфейса RS-485 с гальванической изоляцией «С2000-ПИ» Руководство по эксплуатации	1 шт.

### 1.4 Устройство и работа

Функционирование ПИ основано на передаче информации с одной линии интерфейса на две другие; направление передачи определяется автоматически. Светодиод ведущей линии светится зелёным светом. ПИ работает на нескольких скоростях передачи данных.

### 1.5 Средства измерения, инструменты и принадлежности

При монтажных, пусконаладочных работах и при обслуживании изделия необходимо использовать приведенные в Таблице 1.5.1 Приборы, инструменты и принадлежности.

Таблица 1.5.1. Приборы, инструменты и принадлежности

Наименование	Характеристики
Мультиметр цифровой	Измерение переменного и постоянного напряжения до 500 В, тока до 5 А, сопротивления до 2 МОм
Отвёртка плоская	3.0×50 мм
Отвёртка крест	2×100 мм
Бокорезы	160 мм
Плоскогубцы	160 мм

## 1.6 Маркировка и пломбирование

1.6.1 Каждый ПИ имеет маркировку, которая нанесена на тыльной стороне корпуса.

1.6.2 Маркировка содержит: наименование прибора, его десятичный номер, заводской номер, год и квартал выпуска.

1.6.3 Пломбирование крепёжного винта платы прибора выполнено краской на предприятии изготовителя.

1.6.4 Нарушение пломбировки автоматически снимает прибор с гарантийного обслуживания.

## 1.7 Упаковка

Прибор совместно с ЗИП и руководством по эксплуатации упакован в индивидуальную картонную коробку.

## 2 Использование по назначению

### 2.1 Эксплуатационные ограничения

Конструкция ПИ не предусматривает его использование в условиях воздействия агрессивных сред, пыли, а также во взрывопожароопасных помещениях.

### 2.2 Подготовка изделия к использованию

#### 2.2.1 Меры безопасности при подготовке изделия

- конструкция ПИ удовлетворяет требованиям пожарной и электробезопасности, в том числе в аварийном режиме по ГОСТ 12.2.007.0-75 и ГОСТ 12.1.004-91;
- прибор не имеет цепей, находящихся под опасным напряжением;
- монтаж, установку, техническое обслуживание производить при отключённом напряжении питания прибора;
- монтаж и техническое обслуживание ПИ должны производиться лицами, имеющими квалификационную группу по технике безопасности не ниже второй.

#### 2.2.2 Конструкция прибора

Внешний вид прибора, а также габаритные и установочные размеры прибора приведены на рис.1.

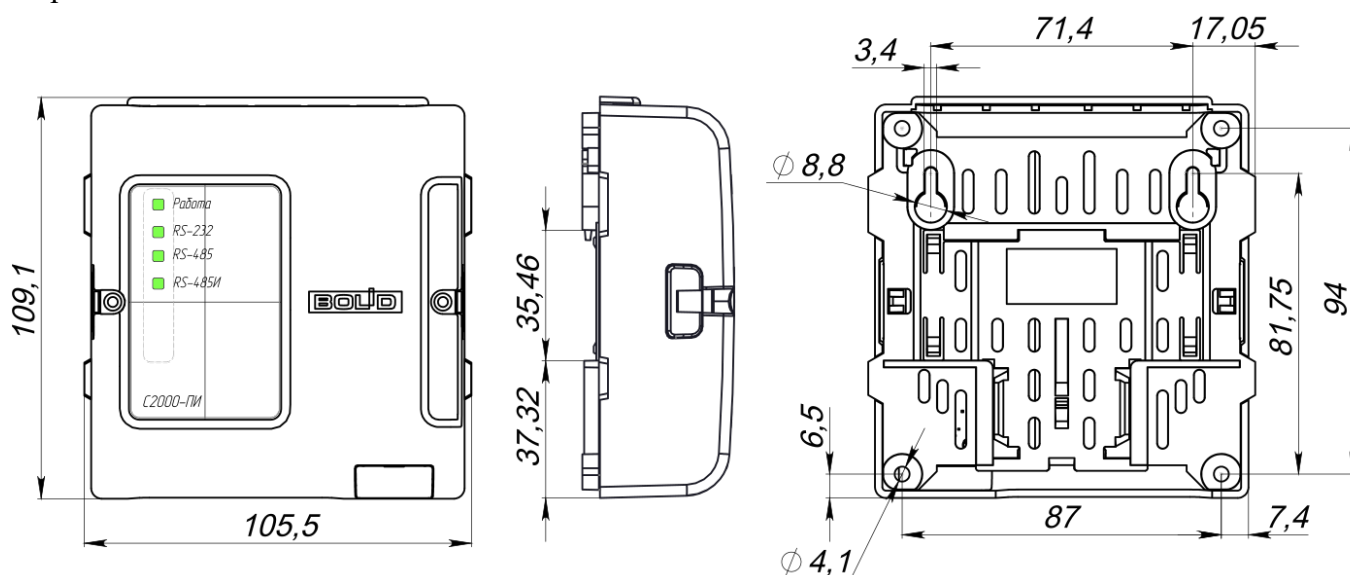


Рисунок 1. Внешний вид, габаритные и установочные размеры

### 2.2.3 Монтаж прибора

ПИ устанавливается на стенах или внутри шкафов вблизи от исполнительных устройств в местах, защищённых от воздействия атмосферных осадков, механических повреждений и от доступа посторонних лиц. Предусмотрены два варианта крепления – через монтажные отверстия с помощью шурупов или на DIN-рейку.

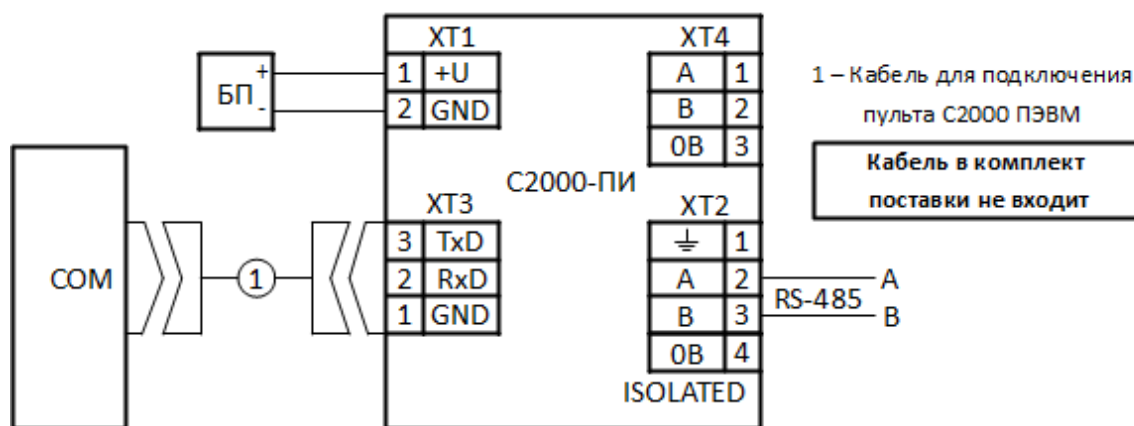
Допускается использование монтажных устройств (шкафов, боксов и т.п.). При смежном расположении блоков расстояние между ними по вертикали и горизонтали должно быть не менее 10 мм.

В случае работы в качестве преобразователя интерфейсов допускается размещение ПИ на столе рядом с ПК.

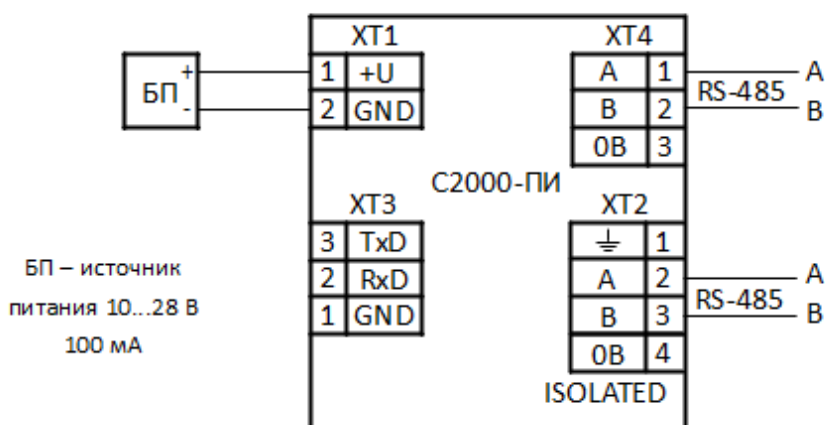
Допускается использование монтажных устройств (шкафов, боксов и т.п.). При смежном расположении ПИ расстояние между ними по вертикали и горизонтали должно быть не менее 10 мм.

### 2.2.4 Подключение прибора

Схемы внешних подключений изображены на рисунках 2, 3 и 4.



**Рисунок 2** Схема подключения ПИ в режиме преобразователя интерфейсов RS-232/RS-485

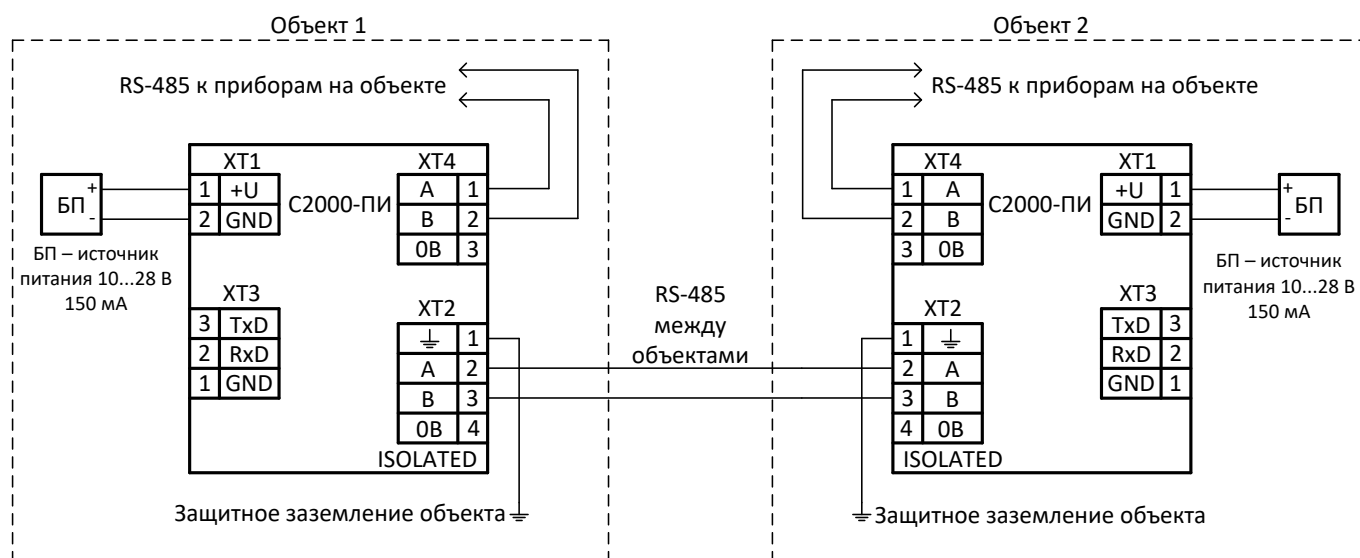


**Рисунок 3** Схема подключения ПИ в режиме повторителя интерфейса RS-485

Подключение внешних цепей осуществляется с помощью колодок.

**Внимание!** Для подключения ПИ к ПК следует использовать кабель подключения пульты «С2000» к ПЭВМ. Данный кабель в комплект поставки не входит.

В изолированном интерфейсе RS-485 ПИ (колодка ХТ2) реализован функционал блока защиты линий (БЗЛ), предназначенный для защиты цепей интерфейса RS-485 от высокочастотных и импульсных помех, наведённых перенапряжений, разрядов молний. Используется, как правило, при прокладке кабеля RS-485 между двумя объектами воздушным способом. Схема подключения при использовании встроенного БЗЛ приведена на рисунке 4.



**Рисунок 4.** Подключение при использовании встроенного БЗЛ

**Внимание!** Клемму 1 колодки XT2 (заземление) при использовании встроенного БЗЛ следует подключать только к защитному заземлению объекта. Не допускается соединять данную клемму с 0В ПИ и приборов.

### 2.2.5 Настройка прибора

На рисунке 5 изображена схема расположения переключателей подключения окончных резисторов в линии RS-485, кнопки переключения скорости и джампера выбора режима загрузчика.

Если ПИ предназначен для работы в качестве преобразователя интерфейсов, то нужно с помощью переключателя подключить окончный резистор в линию изолированного интерфейса RS-485. Сопротивление подключаемых нагрузочных резисторов составляет 150 Ом. Таблица соответствия положений переключателя подключаемым резисторам изображена на рисунке 5. Если же ПИ предназначен для работы в качестве удлинителя интерфейса, то нагрузочные резисторы нужно подключать только тогда, когда прибор является крайним звеном в линии интерфейса. Нагрузочные резисторы на незадействованных линиях интерфейса RS-485 должны быть отключены.



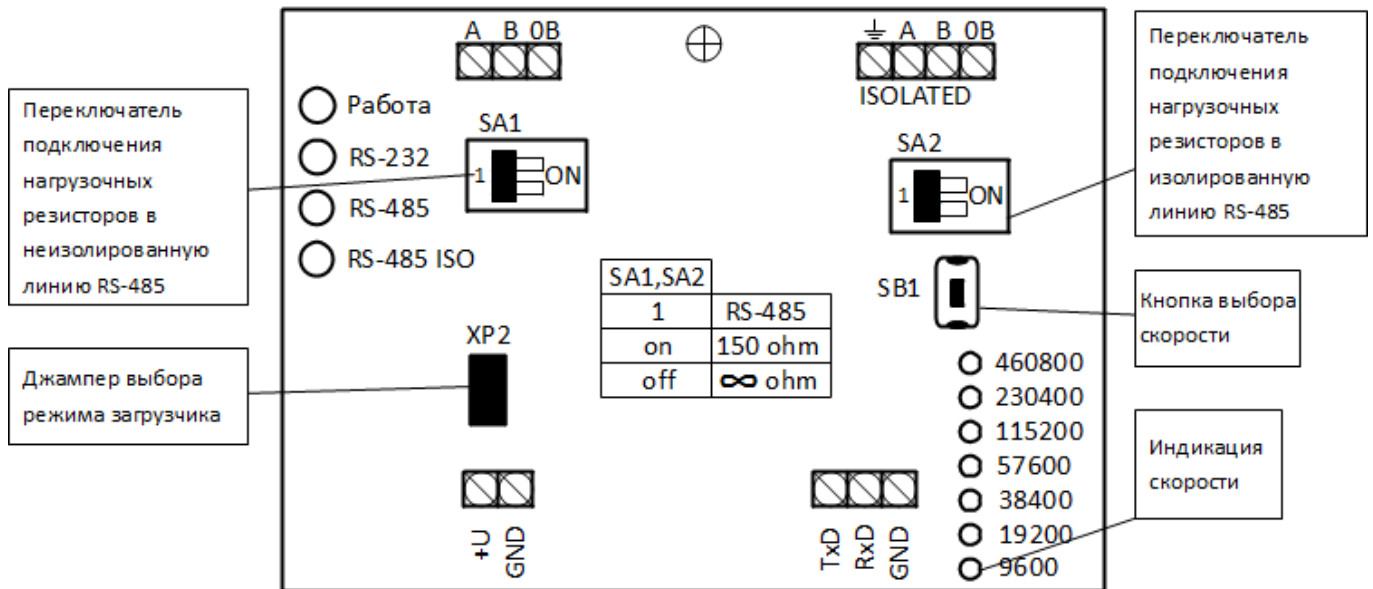


Рисунок 5. Схема расположения элементов настройки

ПИ работает на нескольких скоростях передачи. Скорость передачи переключается кратковременным нажатием на кнопку SB1 в соответствии с таблицей 2.2.5.1.

Таблица 2.2.5.1

Скорость передачи, Бод	Светодиод скорости
600, 1200, 2400, 4800, 9600	«9600»
19200	«19200»
38400	«38400»
57600	«57600»
115200	«115200»
230400	«230400»
460800	«460800»

ПИ поддерживает настройку количества информационных бит в байте. Количество бит устанавливается с помощью длительного нажатия на кнопку выбора скорости SB1 в соответствии с таблицей 2.2.5.2.

Таблица 2.2.5.2

Кол-во бит данных в байте	Состояние светодиода скорости
Не важно	Горит непрерывно
8	Мигает с частотой 2 Гц
9	Мигает с частотой 0.5 Гц

При эксплуатации ПИ в качестве повторителя на скоростях превышающих 115200 рекомендуется установить определённое количество бит данных в байте. Выбор количества бит зависит от используемого протокола.

В случае использования ПИ в составе комплекса «Рупор-Диспетчер исп.02» необходимо выбрать скорость **460800** и количество **9** бит данных.

## 2.2.6 Обновление программного обеспечения. Режим загрузчика

Режим загрузчика необходим для обновления внутреннего программного обеспечения («прошивки»). Если ПИ обновляет прошивку, то весь функционал ограничен и направлен только на обновление прошивки.

Обновление прошивки:

- 1) Подключиться одним интерфейсом USB-RS485 в неизолированную линию RS485 колодка ХТ4 (клеммы А,В).
- 2) Перейти в режим загрузчика. Для этого необходимо удерживать кнопку SB1 нажатой не менее двух секунд, затем снять джампер ХР2 не отпуская кнопку. В результате начнёт мигать светодиод «Работа».
- 3) Программой UProg найти ПИ. Версия Uprog должна быть не ниже 4.1.9.
- 4) Выбрать на компьютере прошивку для «С2000-ПИ».
- 5) Обновить.

## 2.3 Использование изделия

К работе с изделием допускается персонал, изучивший настоящее руководство и получивший удостоверение о проверке знаний правил по техники безопасности.

Индикатор «Работа» должен светиться зелёным светом непрерывно. Свечение зелёного индикатора какой-либо линии означает приём сигнала с этой линии.

### 2.3.1 Проверка работоспособности

Проверку работоспособности произвести согласно п. 3.4 настоящего руководства.

### 2.3.2 Действия в экстремальных ситуациях



#### **Внимание!**

В случае обнаружения в месте установки изделия искрения, возгорания, задымлённости, запаха горения изделие должно быть обесточено и передано в ремонт.

### 2.3.3 Возможные неисправности и способ устранения

Таблица 2.3.3.1

Неисправность	Возможная проблема	Пути решения
Индикатор «Работа» не светится	Не подключено питание ПИ	Проверить подключение цепей питания к ПИ
Индикаторы линий мигают, но связь отсутствует	Некорректно выставлена скорость и/или оконечные резисторы и/или настройки байта	Проверить корректность установки скорости и положений переключателей оконечных резисторов

### 3 Техническое обслуживание изделия

#### 3.1 Общие указания

Техническое обслуживание прибора производится по следующему плану:

Таблица 3.1

Перечень работ	Периодичность
Осмотр	1 мес.
Контроль функционирования	3 мес.

#### 3.2 Меры безопасности

Техническое обслуживание изделия должно производиться лицами, имеющими квалификационную группу по технике безопасности не ниже второй.

#### 3.3 Порядок технического обслуживания изделия

3.3.1 Осмотр изделия включает в себя проверку отсутствия механических повреждений, надёжности крепления, состояния внешних монтажных проводов, контактных соединений.

3.3.2 Контроль функционирования изделия производится согласно п. 3.4 настоящего руководства.



---

**Внимание!**

Извлечение платы прибора из корпуса автоматически аннулирует гарантийные обязательства изготовителя.

---

#### 3.4 Проверка работоспособности изделия

Проверка работоспособности осуществляется путем контроля наличия стабильного обмена данными между устройствами, подключенными к интерфейсам ПИ, либо обмена между ПК и устройствами и наличия соответствующей индикации на ПИ.

#### 3.5 Техническое освидетельствование

Технического освидетельствования изделия не предусмотрено.

#### 3.6 Консервация (расконсервация, переконсервация)

Консервация изделия не предусмотрена.

### 4 Текущий ремонт

4.1 Текущий ремонт неисправного изделия производится на предприятии-изготовителе или в авторизированных ремонтных центрах. Отправка изделия для проведения текущего ремонта оформляется в соответствии с СТО СМК 8.5.3-2015, размещённом на нашем сайте <https://bolid.ru/support/remont/>



---

**Внимание!**

Оборудование должно передаваться для ремонта в собранном и чистом виде, в комплектации, предусмотренной технической документацией. Претензии принимаются только при наличии приложенного рекламационного акта с описанием возникшей неисправности.

---

4.2 Выход изделия из строя в результате несоблюдения потребителем правил монтажа или эксплуатации не является основанием для рекламации и гарантийного ремонта.

4.3 Рекламации направлять по адресу:

ЗАО НВП «Болид», Россия, 141070, Московская область, г. Королёв, ул. Пионерская, 4.

Тел.: +7 (495) 775-71-55, электронная почта: [info@bolid.ru](mailto:info@bolid.ru).

4.4 При затруднениях, возникших при эксплуатации изделия, рекомендуется обращаться в техническую поддержку по телефону +7 (495) 775-71-55 или по электронной почте [support@bolid.ru](mailto:support@bolid.ru).

## 5 Хранение

5.1 В транспортной таре допускается хранение при температуре окружающего воздуха от минус 50 до плюс 50 °С и относительной влажности до 95 % при температуре плюс 35 °С.

5.2 В потребительской таре допускается хранение только в отапливаемых помещениях при температуре от плюс 5 до плюс 40 °С и относительной влажности до 80 % при температуре плюс 20 °С.

## 6 Транспортирование

6.1 Транспортировка приборов допускается в транспортной таре при температуре окружающего воздуха от минус 50 до плюс 50 °С и относительной влажности до 95 % при температуре плюс 35 °С.

## 7 Утилизация

7.1 Утилизация прибора производится с учётом отсутствия в нём токсичных компонентов.

7.2 Содержание драгоценных материалов: не требует учёта при хранении, списании и утилизации (п. 1.2 ГОСТ 2.608-78).

7.3 Содержание цветных металлов: не требует учёта при списании и дальнейшей утилизации изделия.

## 8 Гарантии изготовителя

8.1 Изготовитель гарантирует соответствие требованиям технических условий при соблюдении потребителем правил транспортирования, хранения, монтажа и эксплуатации.

8.2 Гарантийный срок эксплуатации – 18 месяцев со дня ввода в эксплуатацию, но не более 24 месяцев со дня выпуска изготовителем.

## 9 Сведения о сертификации

9.1 «С2000-ПИ» соответствует требованиям ТР ЕАЭС 043/2017 «О требованиях к средствам обеспечения пожарной безопасности и пожаротушения» и имеет сертификат соответствия № ЕАЭС RU С-RU.ЧС13.В.00043/20.

9.2 «С2000-ПИ» соответствует требованиям Технического регламента Таможенного союза ТР ТС 020/2011 «Электромагнитная совместимость технических средств» и имеет декларацию о соответствии: ЕАЭС N RU Д-RU.НР15.В.06733/20.

9.3 «С2000-ПИ» входит в состав Системы охранной и тревожной сигнализации, которая имеет сертификат соответствия технических средств обеспечения транспортной безопасности требованиям к их функциональным свойствам № МВД РФ.03.000971.

9.4 «С2000-ПИ» входит в состав Системы контроля и управления доступом, которая имеет сертификат соответствия технических средств обеспечения транспортной безопасности требованиям к их функциональным свойствам № МВД РФ.03.000972.

9.5 «С2000-ПИ» соответствует требованиям ГОСТ Р 53325-2012 «Техника пожарная. Технические средства пожарной автоматики. Общие технические требования и методы испытаний» и имеет сертификат соответствия: ОГН9.RU.1106.В00105.

9.6 Производство «С2000-ПИ» имеет сертификат соответствия ГОСТ Р ИСО 9001. Сертификат соответствия размещен на сайте <https://bolid.ru/> в разделе «О компании».

## 10 Сведения о ранее выпущенных версиях

Версия	Начало выпуска	Содержание отличий	Совместимость
2.00	05.2024	Изменён тип используемого микроконтроллера и увеличена скорость передачи до 460800 Бод	–
1.02	04.2009	Изменён тип используемого микроконтроллера	–
1.01	10.2006	Увеличена скорость передачи до 115200 Бод	–
1.00	08.2002	Первая серийная версия	–