

**РАДИОПОВТОРИТЕЛЬ ИНТЕРФЕЙСОВ RS-485
«С2000-РПИ ИСП.02»**

Руководство по эксплуатации полное

АЦДР.425664.001-02 РЭп

Оглавление

1	Описание и работа	6
1.1	Назначение изделия.....	6
1.2	Технические характеристики	6
1.3	Состав изделия.....	7
1.4	Устройство и работа.....	8
1.4.1	Режимы работы (Мастер/Ведомый).....	8
1.4.2	Два ввода питания.....	8
1.4.3	Два ввода RS-485.....	8
1.4.4	Радиоканал.....	8
1.4.5	Ретрансляция	9
1.4.6	Цепь ретрансляции	9
1.4.7	Примеры применения радиоповторителя.....	10
1.5	Средства измерения, инструменты и принадлежности.....	12
1.6	Маркировка и пломбирование	12
1.7	Упаковка	12
2	Использование по назначению	12
2.1	Эксплуатационные ограничения.....	12
2.2	Подготовка изделия к использованию.....	12
2.2.1	Меры безопасности при подготовке изделия.....	12
2.2.2	Конструкция прибора.....	12
2.2.2.1	Внешний вид.....	12
2.2.2.2	Расположение элементов на плате.....	13
2.2.2.3	Габаритные и монтажные размеры.....	14
2.2.3	Монтаж прибора.....	15
2.2.3.1	Выбор точки установки прибора	15
2.2.3.1.1	Установка в смежных строениях	15
2.2.3.1.2	Установка в условиях экранирования	15
2.2.3.1.3	Режим оценки качества радиосвязи.....	16
2.2.3.2	Способы монтажа	16
2.2.3.2.1	Монтаж на стену.....	16
2.2.3.2.2	Монтаж на DIN-рейку	17
2.2.4	Подключение прибора.....	17
2.2.5	Настройка	19
2.2.5.1	Настройка таймаутов передачи данных	19
2.2.5.1.1	Настройка задержек в «С2000М»	20
2.2.5.1.2	Настройка задержек в ППКУП «Сириус»	20
2.2.5.1.3	Настройка задержек в АРМ и ПО конфигурирования	20
2.2.5.1.3.1	Настройка задержек в редакторе реестра.....	21
2.2.5.2	Выбор режима работы прибора (Ведомый/Мастер).....	22
2.2.5.3	Настройка работы «С2000-РПИ исп.02»	22
2.2.5.3.1	Подготовка к настройке Мастера (подключение к ПК).....	22
2.2.5.3.2	Поиск приборов в UProg и чтение конфигурации в UProg.....	23
2.2.5.3.3	Задание адреса в сети RS-485	25
2.2.5.3.4	Задание паузы ответа по сети RS-485.....	27
2.2.5.3.5	Конфигурирование (подключение Ведомых к Мастеру).....	28

2.2.5.3.5.1	Режим конфигурирования.....	29
2.2.5.3.5.2	Запрос подключения	29
2.2.5.3.5.3	Удаление Ведомых	30
2.2.5.3.6	Настройка Мастера.....	30
2.2.5.3.6.1	Выбор радиоканала	31
2.2.5.3.6.2	Динамическая смена канала.....	32
2.2.5.3.6.3	Опрос текущего номера канала	33
2.2.5.3.6.4	Время обнаружения потери радиосвязи	33
2.2.5.3.6.5	Контроль второго ввода питания Мастера	34
2.2.5.3.7	Настройка и свойства Ведомого	35
2.2.5.3.7.1	Предпочитаемый РПИ.....	36
2.2.5.3.7.2	Контроль второго ввода питания Ведомого.....	36
2.2.5.3.8	Парольная защита настроек	37
2.2.5.3.8.1	Задание и смена пароля.....	37
2.2.5.3.8.2	Сброс пароля	38
2.2.5.3.8.3	При утрате пароля	39
2.2.5.3.9	Сброс на заводские настройки	39
2.2.5.3.10	Сброс адреса и паузы ответа по RS-485	40
2.2.5.3.11	Обновление ПО прибора.....	40
2.2.5.3.11.1	Обновление ПО	40
2.2.5.3.11.2	Сброс на резервную копию ПО	41
2.2.6	Использование изделия	42
2.2.6.1	Индикация.....	42
2.2.7	Проверка работоспособности	43
2.2.8	Действия в экстремальных ситуациях	44
2.2.9	Возможные неисправности и способы их устранения.....	44
3	Техническое обслуживание изделия	45
3.1	Общие указания	45
3.2	Меры безопасности	45
3.3	Порядок технического обслуживания изделия	45
3.4	Проверка работоспособности изделия.....	45
3.5	Техническое освидетельствование	46
3.6	Консервация (расконсервация, переконсервация)	46
4	Текущий ремонт	46
5	Хранение.....	46
6	Транспортирование	46
7	Утилизация	46
8	Гарантии изготовителя.....	47
9	Сведения о сертификации.....	47
10	Таблица совместимости	47
11	Сведения о ранее выпущенных версиях.....	47

Настоящее руководство по эксплуатации (в дальнейшем РЭп) предназначено для изучения принципов работы и эксплуатации радиоповторителя интерфейсов RS-485 «С2000-РПИ исп.02» (в дальнейшем – прибор, изделие или устройство).

К обслуживанию допускается персонал, изучивший настоящее руководство. Все работы по монтажу, пуску, регулированию и тестированию должны проводиться с соблюдением требований действующей на месте эксплуатации нормативной документации.

Список принятых сокращений:

- РЧ – радиочастотный канал;
- КЗ – короткое замыкание;
- ПО – программное обеспечение;
- ИСО – интегрированная система охраны.
- РР – ретранслятор радиоканальный.

1 Описание и работа

1.1 Назначение изделия

Радиоповторитель интерфейсов RS-485 «С2000-РПИ исп. 02» АЦДР.425664.001-02 (в дальнейшем – прибор, изделие или устройство) предназначен для трансляции данных посредством радиообмена.

«С2000-РПИ исп.02» используется совместно с прибором приёмно-контрольным и управления пожарным «Сириус» и пультом контроля и управления охранно-пожарным «С2000М» и их исполнениями в составе комплексов технических средств пожарной сигнализации и автоматики, охранной и тревожной сигнализации, контроля доступа для трансляции данных интерфейса RS-485 по радиоканалу.

«С2000-РПИ исп.02» имеет ВЧ разъём RP-SMA (female) для подключения антенны и поставляется в комплекте с антенной.

Область применения изделия: работа в составе автономной или централизованной охраны зданий и сооружений (офисов, магазинов, банков, складских помещений, жилых домов, учреждений, предприятий) от несанкционированных проникновений и пожаров.

Прибор осуществляет автоматический приём/передачу данных по шифрованному радиоканалу между двумя или более аналогичными приборами.

Прибор осуществляет контроль напряжений питания, контроль вскрытия корпуса, контроль качества радиосвязи.

Прибор предназначен для передачи данных протоколов «Орион».

Прибор рассчитан на круглосуточный режим работы.

Прибор является восстанавливаемым, периодически обслуживаемым изделием.

Прибор предназначен для работы в жилых, коммерческих и производственных зонах.

Прибор является адресным.

Конструкция прибора не предусматривает его использование в условиях воздействия агрессивных сред, пыли, а также во взрывопожарных помещениях.

1.2 Технические характеристики

Таблица 1.2.1

Наименование характеристики	Значение
1.2.1 Количество входов питания	2
1.2.2 Диапазон напряжения питания, В	от 10,2 до 28,4
1.2.3 Ток потребления: - в дежурном режиме не более, мА - в режиме РПИ-ведомый, при КЗ на одном из RS-485, не более, мА	40 85
1.2.4 Время технической готовности прибора к работе, с	10
1.2.5 Параметры радиоканала, частотный диапазон, МГц	866.0-868.0 868.0-868.2 868.7-869.2
1.2.6 Количество РЧ каналов	10
1.2.7 Излучаемая мощность в режиме передачи, не более, мВт	25
1.2.8 Предельная дальность действия радиосвязи на открытой местности, не менее, м*	1200
1.2.9 Динамическая аутентификация и шифрование	AES128
1.2.10 Количество РПИ-ведомых, подключаемых к РПИ-мастеру	32

Наименование характеристики	Значение
1.2.11 Временная задержка сигнала при передаче пакетов между двумя РПИ в одном направлении, не более, мс	30
1.2.12 Параметры работы интерфейсов RS-485: - скорость передачи, бит/с - количество стартовых/стоповых бит - контроль четности - максимальная длина пакета, байт	9600 1 нет 255
1.2.13 Степень защиты оболочки по ГОСТ 14254-2015	IP20 (IP30 при креплении на стену)
1.2.14 Устойчивость к механическим воздействиям по ОСТ 25 1099-83	категория размещения 3
1.2.15 Вибрационные нагрузки: - диапазон частот, Гц - максимальное ускорение, g	1-35 0,5
1.2.16 Климатическое исполнение по ОСТ 25 1099-83	О3
1.2.17 Диапазон рабочих температур, °С	от минус 30 до + 50
1.2.18 Максимальная относительная влажность воздуха, при +40 °С, %	93
1.2.19 Масса прибора, не более, кг	0,3
1.2.20 Габаритные размеры прибора (Ш × В × Г), мм	102×109×42
1.2.21 Время непрерывной работы прибора	круглосуточно
1.2.22 Средняя наработка прибора на отказ в дежурном режиме работы, не менее, ч	8000
1.2.23 Средний срок службы прибора, лет	10
1.2.24 Размер энергонезависимого буфера событий, передаваемых по интерфейсу RS-485, не менее	2000

* - Условия измерения: открытое пространство (поле), высота расположения «С2000-РПИ исп.02» 1 м.

По устойчивости к электромагнитным помехам прибор соответствует требованиям третьей степени жёсткости соответствующих стандартов, перечисленных в Приложении Б ГОСТ Р 53325-2012.

Прибор удовлетворяет нормам промышленных помех, установленным для оборудования класса Б по ГОСТ Р 30805.22.

1.3 Состав изделия

Комплект поставки прибора соответствует Таблице 1.3.1.

Таблица 1.3.1

Обозначения	Наименование	Количество
АЦДР.425664.001-02	Радиоповторитель интерфейсов RS-485 «С2000-РПИ исп.02»	1 шт.
АЦДР.425664.001-02 РЭ	«С2000-РПИ исп.02» Руководство по эксплуатации	1 шт.
Комплект запасных частей и принадлежностей (ЗИП):		
	Антенна 868 МГц	1 шт.
	Винт-саморез 3×25 РН (крестовой шлиц)	3 шт.
	Дюбель 6×30 S	3 шт.
	Винт самонарезающий ГОСТ Р ИСО 7049 – ST2,9×9,5-St-C-H-A1A	2 шт.

1.4 Устройство и работа

Радиоповторитель интерфейсов обеспечивает шифрованную беспроводную передачу данных между сегментами сети RS-485 под управлением одного приёмно-контрольного прибора (пульта) или автоматизированного рабочего места (АРМ).

Сеть приборов должна быть спроектирована таким образом, чтобы путь сигнала через радиоповторитель в любом направлении был единственно возможным, дублирование канала в обход радиоповторителя не допускается.

Гарантированность доставки пакетов от источника (прибора с интерфейсом RS-485) до приёмника (удалённого прибора с интерфейсом RS-485) обеспечивается за счёт квитанций и повторов отправки пакетов, предусмотренных в протоколе работы по сети RS-485, и не возлагается на протокол обмена по радиоканалу. Квитанции пакетов по радиоканалу не используются.

Радиоповторитель формирует события – неисправность/восстановление источников питания, взлом/восстановление корпуса, сброс прибора. События радиоповторителя сохраняются в энергонезависимой памяти.

1.4.1 Режимы работы (Мастер/Ведомый)

Прибор поддерживает работу в двух режимах:

1. Режим «РПИ-мастер» (далее Мастер или РПИ-мастер) – в данном режиме прибор включается в сеть RS-485 на стороне управляющего системой прибора (пульта) или программного обеспечения;

2. Режим «РПИ-ведомый» (далее Ведомый или РПИ-ведомый) – в данном режиме прибор включается в сеть RS-485 на стороне своего сегмента сети, удалённого от управляющего прибора или программного обеспечения.

Радиоповторители всегда работают минимум в паре «Мастер-Ведомый». Один Мастер обеспечивает работу с 32 Ведомыми.

Мастер принимает запросы от приёмно-контрольного прибора по сети RS-485 и транслирует их Ведомым по радиоканалу. Ведомые, в свою очередь, транслируют запросы в подключенные цепи RS-485 или ретранслируют по радиоканалу другим Ведомым.

1.4.2 Два ввода питания

Прибор имеет два контролируемых ввода подключения источников питания, с возможностью отключения контроля состояния второго ввода питания.

1.4.3 Два ввода RS-485

Прибор имеет два ввода подключения цепей RS-485 для резервирования проводного подключения.

1.4.4 Радиоканал

Прибор обеспечивает передачу данных по шифрованному радиоканалу.

Прибор поддерживает работу на 10 различных частотных каналах, на каждом из которых может работать один РПИ-мастер с подключенными Ведомыми.

В режиме «Ведомый» прибор поддерживает функцию оценки и индикации качества радиосвязи.

Внимание!

Качество радиосвязи зависит от количества и материала преград на пути радиосигнала, от наличия источников радиопомех, от погодных условий.



При проектировании и монтаже системы необходимо обеспечить условия устойчивой радиосвязи, соблюдая правила монтажа, приведённые в данном руководстве.

Для улучшения качества радиосвязи могут применяться дополнительные РПИ-ведомые, установленные в качестве ретрансляторов радиосигнала без подключения к RS-485.

1.4.5 Ретрансляция

Каждый РПИ-ведомый также является ретранслятором радиоданных для других Ведомых, подключенных к тому же Мастеру.

После подключения (конфигурирования) Ведомого к Мастеру, Ведомый для передачи данных по радио регистрируется либо на Мастере, либо на Ведомом-ретрансляторе, если качество радиосвязи через ретранслятор будет лучше.

Регистрация на Мастере или Ведомом-ретрансляторе осуществляется автоматически на основе оптимального сочетания длины пути ретрансляции и качества радиосвязи. Также каждому Ведомому может быть вручную задан «предпочитаемый РПИ» – прибор, на котором следует регистрироваться в первую очередь (независимо от качества радиосвязи).

В случае нарушения радиосвязи, Ведомый автоматически перерегистрируется на Мастере или другом Ведомом-ретрансляторе, выбирая оптимальное сочетание длины пути ретрансляции и качества радиосвязи.



На Мастере и каждом из Ведомых-ретрансляторов может быть зарегистрировано до 15 приборов одновременно. Таким образом, если к Мастеру подключено более 15 Ведомых, то 16-ый по счёту Ведомый (и все последующие) однозначно будут регистрироваться на Ведомом-ретрансляторе.

1.4.6 Цепь ретрансляции

Несколько Ведомых-ретрансляторов, подключенных к одному Мастеру, могут образовать цепь ретрансляции. В таком случае данные передаются по цепи от одного Ведомого-ретранслятора к другому, вплоть до адресата назначения.

Цепь ретрансляции может насчитывать до 8 уровней, что позволяет увеличить радиус действия радиосвязи системы до 8 раз.

В сложных условиях размещения в систему могут быть добавлены Ведомые, исполняющие только роль ретранслятора (без подключения к сети RS-485).

Примерная схема цепи ретрансляции приведена на Рисунке 1.4.6.1.

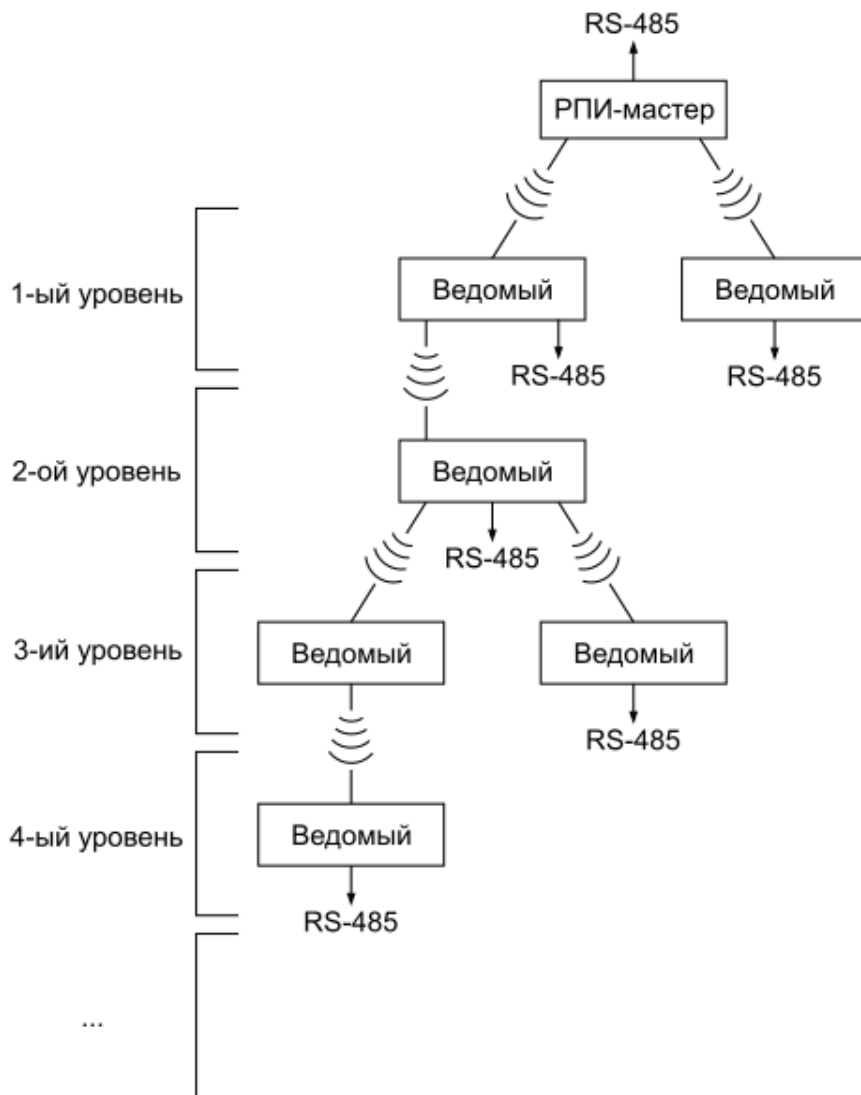


Рисунок 1.4.6.1 Пример цепи ретрансляции

1.4.7 Примеры применения радиоповторителя

В данном разделе приведены примеры возможных вариантов применения радиоповторителей интерфейсов.

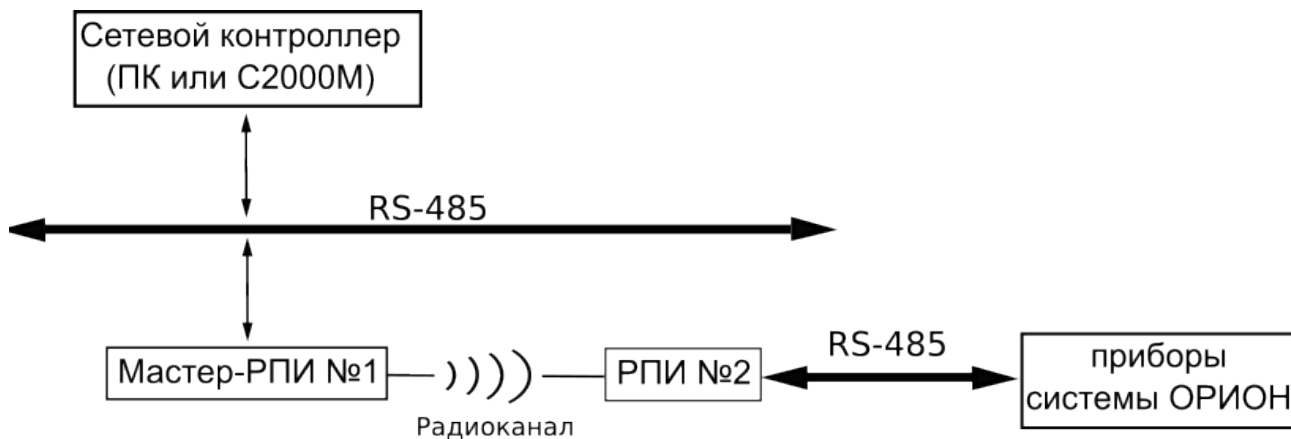


Рисунок 1.4.7.1 Пример объединения приборов по схеме «точка-точка»

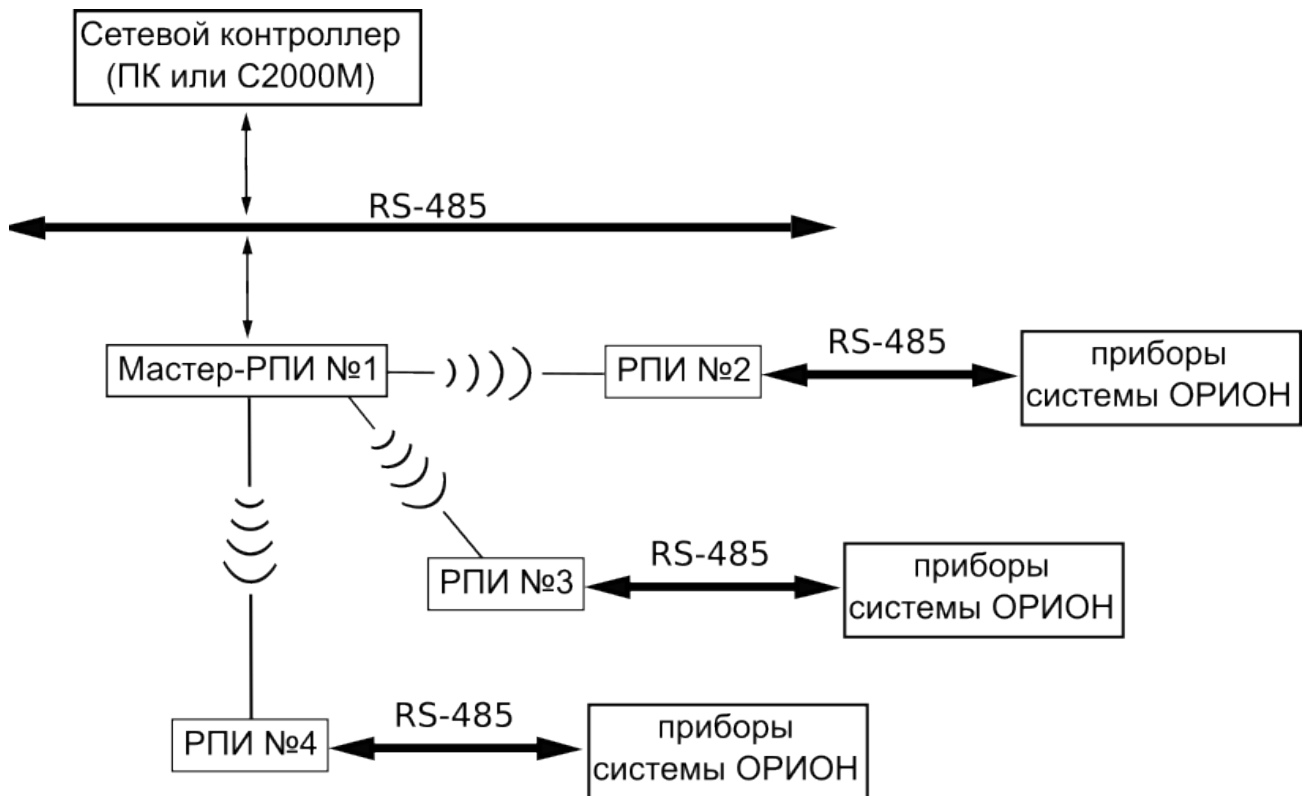


Рисунок 1.4.7.2. Пример объединения приборов в сеть с топологией «звезда»

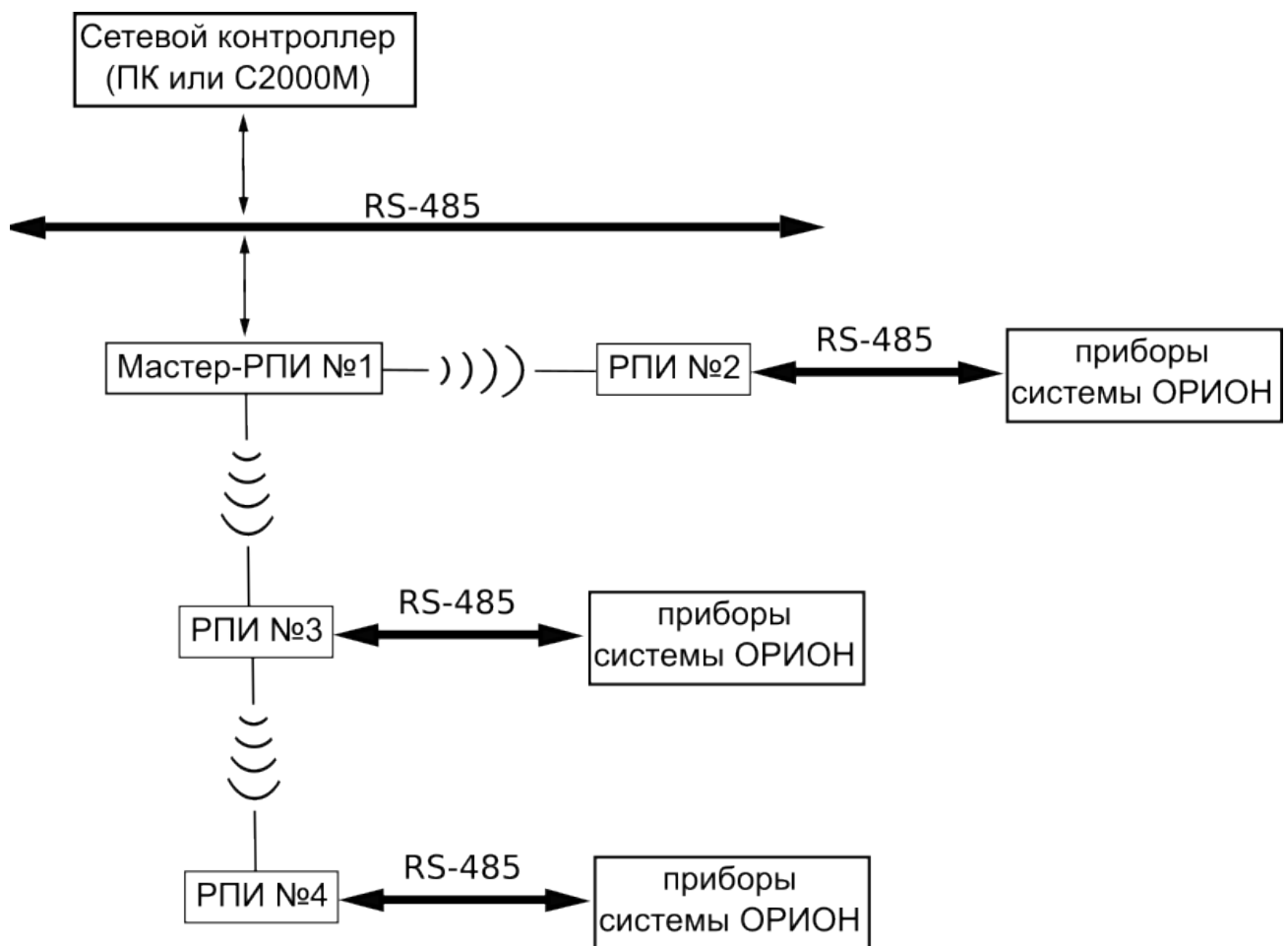


Рисунок 1.4.7.3. Пример использования ретрансляции пакетов по радиоканалу (РПИ №2 осуществляет ретрансляцию данных от РПИ №3)

1.5 Средства измерения, инструменты и принадлежности

При монтажных, пусконаладочных работах и при обслуживании изделия необходимо использовать приведенные в таблице 1.5.1. приборы, инструменты и принадлежности.

Таблица 1.5.1

Наименование	Характеристики
Мультиметр цифровой	Измерение переменного и постоянного напряжения до 500 В, тока до 5 А, сопротивления до 2 МОм
Отвёртка плоская	3.0×50 мм
Отвёртка крест	2×100 мм
Бокорезы	160 мм
Плоскогубцы	160 мм

1.6 Маркировка и пломбирование

Каждый прибор имеет маркировку, которая нанесена на тыльной стороне корпуса.

Маркировка содержит: наименование прибора, его десятичный номер, заводской номер, год и квартал выпуска, знаки соответствия продукции.

1.7 Упаковка

Прибор совместно с ЗИП и руководством по эксплуатации упакован в индивидуальную картонную коробку.

2 Использование по назначению

2.1 Эксплуатационные ограничения

Конструкция прибора не предусматривает его использование в условиях воздействия агрессивных сред, пыли, а также во взрывопожароопасных помещениях.

Качество функционирования прибора не гарантируется, если электромагнитная обстановка в месте его установки не соответствует условиям эксплуатации, указанным в разделе 1.2 настоящего руководства.

2.2 Подготовка изделия к использованию

2.2.1 Меры безопасности при подготовке изделия

- Конструкция прибора удовлетворяет требованиям пожарной и электробезопасности, в том числе в аварийном режиме по ГОСТ 12.2.007.0-75 и ГОСТ 12.1.004-91;
- Прибор не имеет цепей, находящихся под опасным напряжением;
- Монтаж, установку, техническое обслуживание производить при отключенном напряжении питания прибора;
- Монтаж и техническое обслуживание прибора должны производиться лицами, имеющими квалификационную группу по технике безопасности не ниже второй.

2.2.2 Конструкция прибора

2.2.2.1 Внешний вид

Внешний вид прибора представлен на рисунке 2.2.2.1.1.

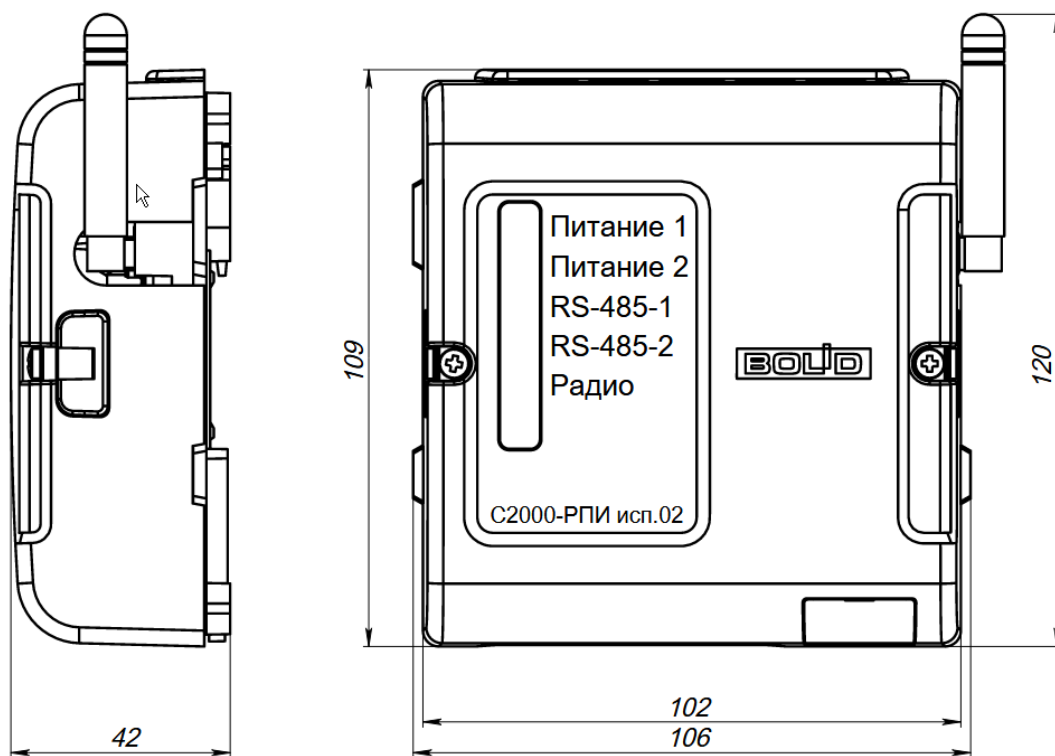
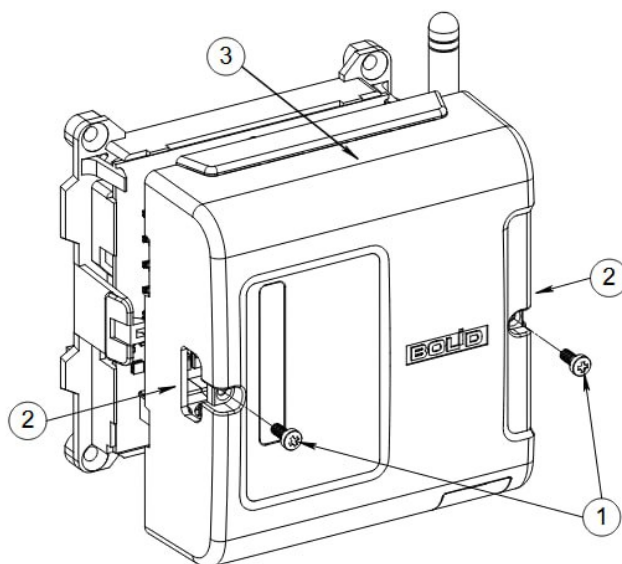


Рисунок 2.2.2.1.1 Внешний вид прибора

2.2.2.2 Расположение элементов на плате

Для доступа к плате прибора необходимо открыть корпус, как показано на Рисунке 2.2.2.2.1.



1. Выкрутите винты крепления крышки;
2. Нажмите пальцами на защёлки на боковых торцах крышки;
3. Сдвиньте крышку вперёд.

Рисунок 2.2.2.2.1 Вскрытие корпуса прибора

На плате прибора расположены клеммы проводных подключений и органы управления.

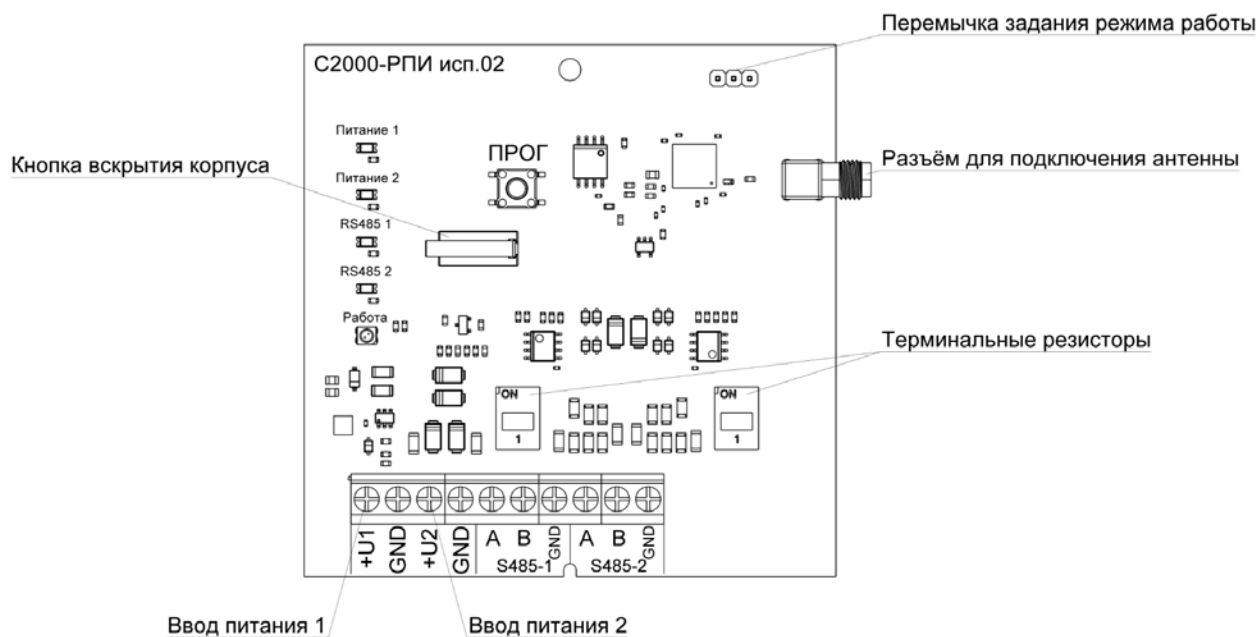


Рисунок 2.2.2.2 Расположение элементов на плате

2.2.2.3 Габаритные и монтажные размеры

Габаритные и монтажные размеры прибора приведены на Рисунке 2.2.2.3.1.

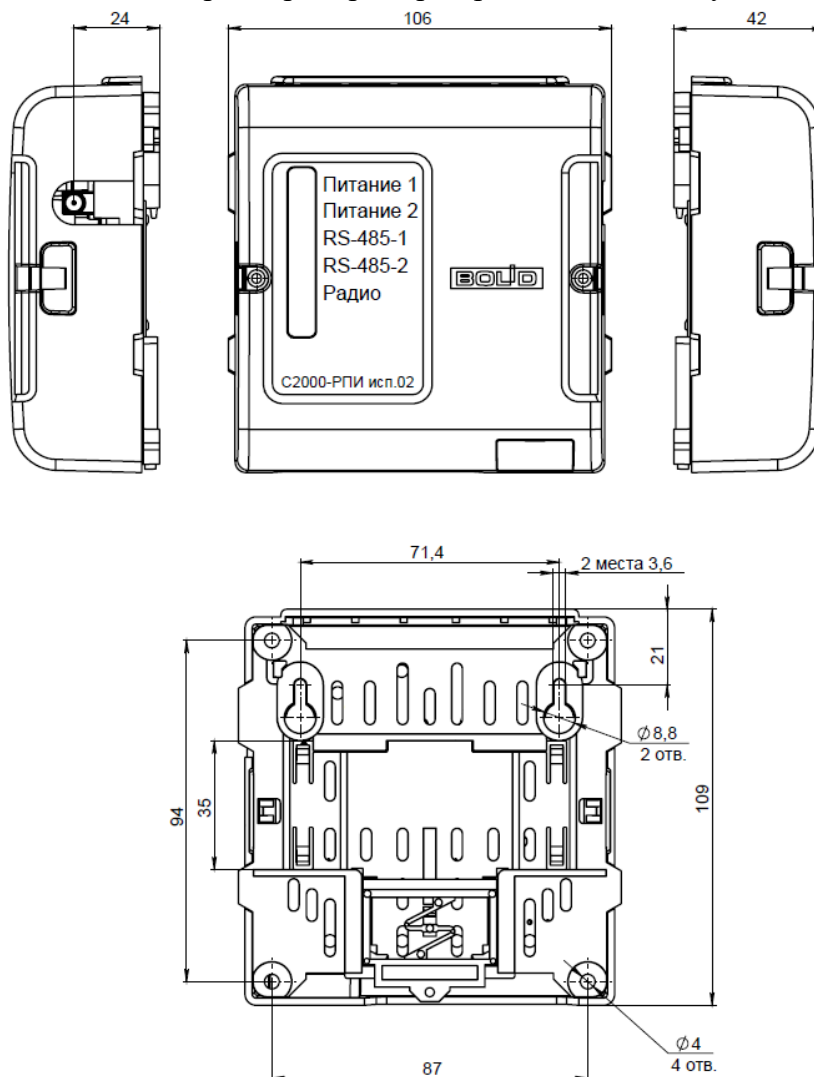


Рисунок 2.2.2.3.1 Габаритные и монтажные размеры

2.2.3 Монтаж прибора

Прибор устанавливается на стенах или других конструкциях помещения в местах, защищённых от воздействия атмосферных осадков, механических повреждений и от доступа посторонних лиц.

Монтаж прибора производится в соответствии с РД.78.145-93 «Системы и комплексы охранной, пожарной и охранно-пожарной сигнализации. Правила производства и приемки работ».

2.2.3.1 Выбор точки установки прибора

Оптимальная высота расположения прибора составляет 2-2,5 метра.

Следует избегать установки прибора в следующих местах:

- на металлических поверхностях и вблизи крупных металлических объектов;
- рядом с силовым электрооборудованием и электромоторами;
- в нишах, образованных железобетонными перекрытиями;
- рядом с токоведущими элементами и электрическими кабелями.

При выборе точки установки следует соблюдать следующие отступы и зазоры:

- расстояние до металлических объектов (труб, дверей, металлических перекрытий) должно составлять не менее 10 см;
- расстояние от верхней точки антенны до межэтажных перекрытий должно составлять не менее 50 см.

Перед окончательным монтажом следует сконфигурировать приборы (см. Раздел «Настройка»), разместить их в точках предполагаемой установки и провести оценку качества радиосвязи (см. Раздел «Режим оценки качества радиосвязи»).



При неудовлетворительном результате оценки следует скорректировать расположение приборов для улучшения радиосвязи, либо использовать выносную антенну (см. Раздел «Установка в условиях экранирования»), или добавить в систему дополнительные «С2000-РПИ исп.02» в качестве ретрансляторов (без подключения к цепи RS-485).

2.2.3.1.1 Установка в смежных строениях

При установке приборов в разных зданиях/строениях следует располагать их в максимально возможной близости от оконных проёмов, направленных друг на друга, либо расположить вблизи оконных проёмов дополнительные «С2000-РПИ исп.02» в качестве ретрансляторов (без подключения к цепи RS-485).

2.2.3.1.2 Установка в условиях экранирования

Допускается установка «С2000-РПИ исп.02» в окружении экранирующих материалов (в железобетонных нишах, металлических шкафах и т.п.) при условии использования вместо штатной антенны выносной антенны частотного диапазона 868 МГц с коэффициентом усиления более 3 дБ, расположенной вне области экранирования и с минимально возможной длиной кабеля.

Кабель выносной антенны должен иметь волновое сопротивление 50 Ом с минимальным затуханием, длину не более 3 метров и разъём RP-SMA (male) для подключения к прибору.



Выносная антенна не входит в комплект поставки.

2.2.3.1.3 Режим оценки качества радиосвязи

Режим оценки качества радиосвязи служит для определения устойчивости связи между приборами с учётом текущего взаиморасположения, наличия преград на пути сигнала и радиопомех.

Режим запускается на РПИ-ведомом. Для запуска режима следует открыть корпус прибора и произвести однократное нажатие кнопки «Прог» на плате прибора.

Работа в режиме оценки длится 60 секунд, при этом на РПИ-ведомом, на индикаторе «Радио» подаётся световая индикация относительного качества радиосвязи между Ведомым и Мастером или Ведомым-ретранслятором.

Таблица 2.2.3.1.3.1 Индикатор «Радио» в режиме оценки качества радиосвязи

Индикация	Значение
Двойные вспышки зелёным цветом с частотой 1 раз в секунду	Только в режиме «Ведомый». Режим оценки качества радиосвязи: сигнал «Отличный».
Последовательные вспышки зелёным и жёлтым цветом с частотой 1 раз в секунду	Только в режиме «Ведомый». Режим оценки качества радиосвязи: сигнал «Нормальный».
Двойные вспышки жёлтым цветом с частотой 1 раз в секунду	Только в режиме «Ведомый». Режим оценки качества радиосвязи: сигнал «Слабый».
Свечение жёлтым цветом на протяжении 1 секунды с частотой 1 раз в 2 секунды	Только в режиме «Ведомый». Режим оценки качества радиосвязи: отсутствует связь с Мастером или Ведомым-ретранслятором.
Однократное свечение жёлтым цветом на протяжении 4 секунд	Только в режиме «Ведомый». Режим оценки качества радиосвязи: Ведомый не был сконфигурирован на Мастере.

Оценку качества радиосвязи следует проводить перед окончательным монтажом приборов.



При неудовлетворительном результате оценки следует скорректировать расположение приборов для улучшения радиосвязи, либо использовать выносную антенну (см. Раздел «Установка в условиях экранирования») или добавить в систему дополнительные «С2000-РПИ исп.02» в качестве ретрансляторов (без подключения к цепи RS-485).

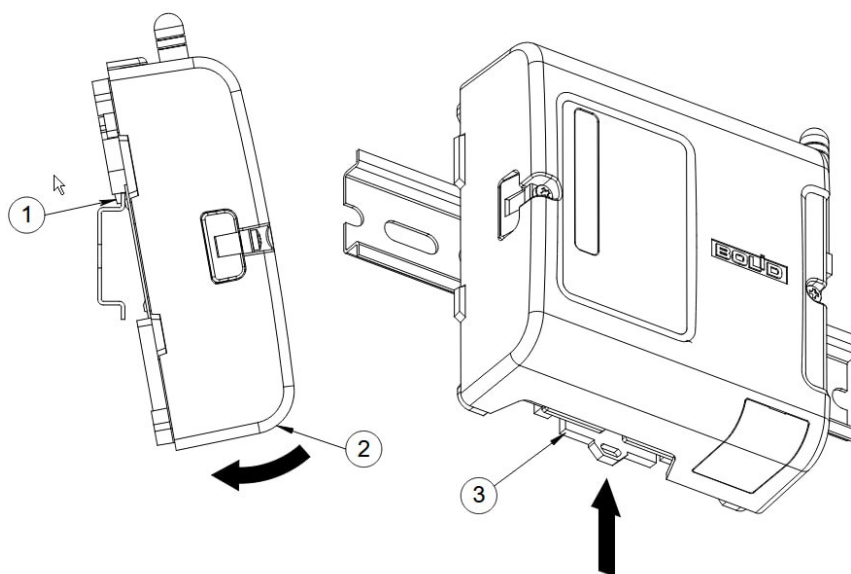
2.2.3.2 Способы монтажа

2.2.3.2.1 Монтаж на стену

- Для монтажа на стену необходимо открыть корпус прибора, как показано на Рисунке 2.2.2.2.1;
- Монтаж должен проводиться на прочную, ровную, чистую и сухую поверхность;
- Корпус прибора имеет 6 точек крепления: 2 навесных и 4 фиксирующих, что позволяет выбрать оптимальный вариант монтажа;
- Габаритные и установочные размеры приведены на Рисунке 2.2.2.3.1.

2.2.3.2.2 Монтаж на DIN-рейку

- Расположение прибора должно обеспечивать беспрепятственный доступ к клеммам для его подключения;
- Схема монтажа на DIN-рейку приведена на Рисунке 2.2.3.2.2.1.



1. Заведите зацепы основания корпуса за край DIN-рейки;
2. Поверните корпус до упора;
3. Сдвиньте вверх защёлку в нижней части корпуса, таким образом переведя крепление в закрытое состояние.

Рисунок 2.2.3.2.2.1 Монтаж на DIN-рейку

2.2.4 Подключение прибора

Требования к подключению прибора:

- сечение проводов сети RS-485 0,3 до 2 мм²;
- при подключении вводов питания необходимо соблюдать полярность;
- если «С2000-РПИ исп.02» и другие приборы ИСО «Орион», подключённые к сети RS-485, питаются от разных источников, следует объединить их цепи «0 В» («GND»);
- если прибор является Ведомым, необходимо включить встроенный терминальный резистор при помощи выключателя на плате прибора;
- при использовании только одного входа сети RS-485, подключение на РПИ-мастере и РПИ-ведомых должно производиться в одну и ту же колодку (только в колодку «RS485-1» или только в колодку «RS485-2»).

Если прибор является Ведомым, должен быть включен соответствующий встроенный терминальный резистор на плате прибора.



Включение терминального резистора осуществляется переводом выключателя «TERM1» и/или «TERM2» в положение «ON», для цепей RS485-1 и/или RS485-2 соответственно.

Схема подключений к плате прибора приведена на Рисунке 2.2.4.1.

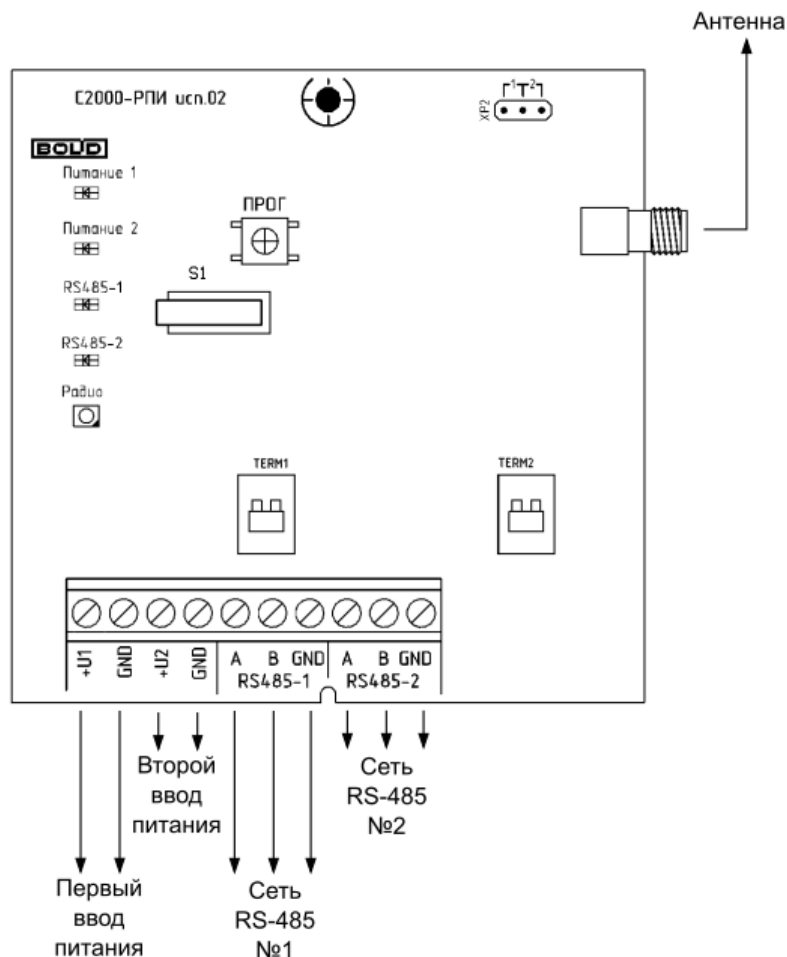


Рисунок 2.2.4.1 Схема подключений к плате прибора

Внимание!

РПИ-ведомые наследуют состояние RS-485 от РПИ-мастера – при отсутствии обмена данными в одной из линии RS-485 у РПИ-мастера, в той же линии RS-485 РПИ-ведомого будет отсутствовать обмен данными.



Если у РПИ-мастера и РПИ-ведомого подключен только один интерфейс RS-485, то данные интерфейсы должны быть подключены в одинаковые колодки (если на РПИ-мастере RS-485 подключен в колодку «RS485-2», то и в РПИ-ведомом должен быть подключен в колодку «RS485-2»).

Пример системы с применением «С2000-РПИ» приведён на Рисунке 2.2.4.2.

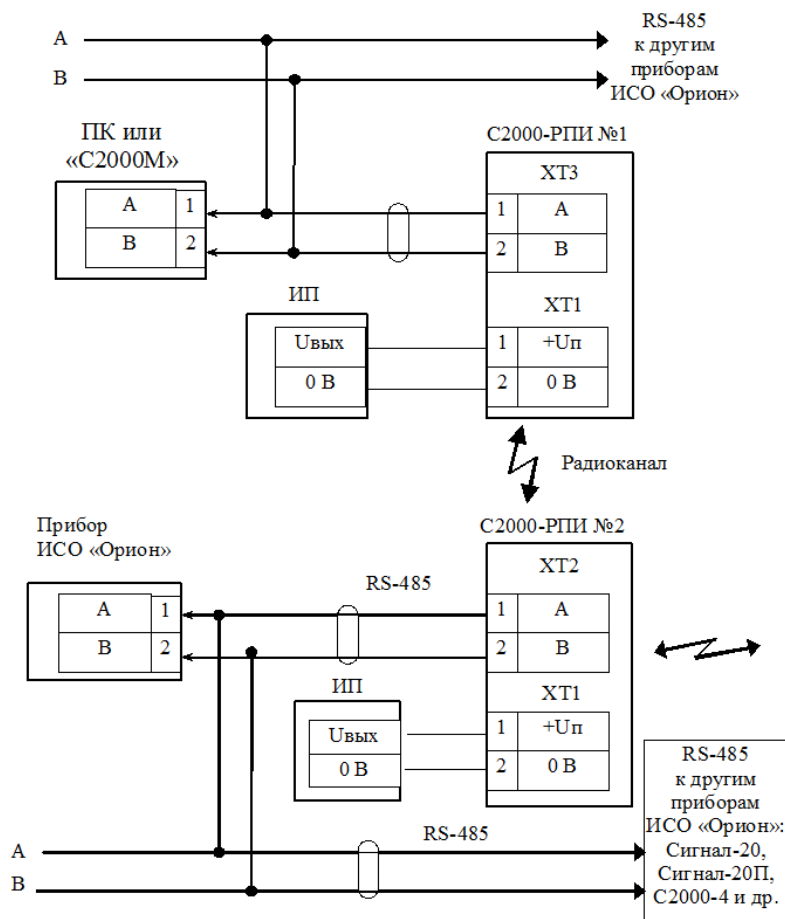


Рисунок 2.2.4.2 Пример схемы ИСО «Орион» с подключением «С2000-РПИ»

2.2.5 Настройка

2.2.5.1 Настройка таймаутов передачи данных

Применение повторителя интерфейсов вносит дополнительную задержку передачи данных по сети RS-485. Для корректной работы системы может потребоваться изменение величины допустимых задержек в настройках управляющих приборов или программного обеспечения.

Если в системе применяются несколько разнотипных приборов, вносящих задержки в передачу данных (например «С2000-Ethernet» и др.), то при установке параметров и таймаутов в системе необходимо выбирать значения, удовлетворяющие всем типам приборов.

Рекомендуемые значения задержек и таймаутов приведены далее в соответствующих подразделах.

Общее время задержки прохождения сигнала по радиоканалу в обе стороны может быть рассчитано по формуле:

$$T = 2 * R * 30 \text{ мс}, \quad (1)$$

где: **R** – число уровней ретрансляций. В общем случае может быть 8 уровней ретрансляции.

2.2.5.1.1 Настройка задержек в «С2000М»

Настройка параметров работы пульта «С2000М» (и его модификаций) в сети RS-485 производится при помощи программы «RS485Settings.exe». Программа всегда доступна на сайте <https://bolid.ru>, на странице пульта «С2000М».

Для задания настроек следует воспользоваться руководством по эксплуатации «С2000М».

В Таблице 2.2.5.1.1.1 приведены рекомендуемые (максимальные) значения задержек. При необходимости сокращения задержек следует воспользоваться формулой (1).

Таблица 2.2.5.1.1.1

Наименование параметра	Значение
«Пауза после общей команды» (мс)	30
«Пауза перед сеансом со сменой напр.» (мс)	30
«Пауза перед сеансом без смены напр.» (мс)	30
«Тайм-аут для ответа на запрос событий» (мс)	780 (300 + T)
«Тайм-аут для ответа на команду» (мс)	1080 (600 + T)
«Тайм-аут для ответа при поиске» (мс)	510 (30 + T)

Здесь T – время задержки прохождения радиосигнала, рассчитанное по формуле (1) для количества уровней ретрансляции $R = 8$.

2.2.5.1.2 Настройка задержек в ППКУП «Сириус»

Для задания настроек следует воспользоваться руководством по эксплуатации ППКУП «Сириус».

В Таблице 2.2.5.1.2.1 приведены рекомендуемые (максимальные) значения задержек. При необходимости сокращения задержек следует воспользоваться формулой (1).

Таблица 2.2.5.1.2.1

Наименование параметра	Значение
Пауза повтора широк. команды, мс	30
Пауза передачи со сменой направл., мс**	30
Пауза передачи без смены направл., мс**	30
Таймаут чтения событий, мс	780 (300 + T)
Таймаут передачи команды, мс	1080 (600 + T)
Таймаут поиска узла, мс	510 (30 + T)

Здесь T – время задержки прохождения радиосигнала, рассчитанное по формуле (1) для количества уровней ретрансляции $R = 8$.

2.2.5.1.3 Настройка задержек в АРМ и ПО конфигурирования

Настройка задержек в сети RS-485 для управляющего ПО (АРМ «Орион Про», АРМ «С2000»), а также для ПО конфигурирования (настройки) приборов (PProg, UProg), осуществляется при помощи программы «Settings.exe», которая входит в пакет утилит этих программных продуктов (расположены в директории ПО).



Программа «Settings.exe» версии меньше v.2.00 build 14 не поддерживает настройку параметра «Пауза после общей команды» (PauseTotalCommand). В таком случае параметр настраивается вручную при помощи редактора реестра (см. Раздел «2.2.5.1.3.1 Настройка задержек в редакторе реестра»).

Совместимость указанного ПО с «С2000-РПИ исп.02» приведена в Разделе «Таблица совместимости».

Расположение требуемых настроек в программе «Settings.exe» в зависимости от типа ПО приведено в Таблице 2.2.5.1.3.1.

Таблица 2.2.5.1.3.1

Наименование ПО	Вкладка программы «Settings»
АРМ «Орион»	Общие RS
UPROG	
PPROG	
АРМ «Орион Про»	Port_N, где N – номер COM-порта, по которому осуществляется обмен данными
АРМ «С2000»	

В Таблице 2.2.5.1.3.2 приведены рекомендуемые (максимальные) значения задержек. При необходимости сокращения задержек следует воспользоваться формулой (1).

Таблица 2.2.5.1.3.2

Наименование параметра	Значение
«Тайм-аут ожидания запроса» (TimeOutConstant) (мс)	510 (30 + T)
«Тайм-аут ожидания команд» (CmdTimeOutConstant) (мс)	1080 (600 + T)
«Пауза между командами и запросами» PauseFromSession (мс)	30

Здесь T – время задержки прохождения радиосигнала, рассчитанное по формуле (1) для количества уровней ретрансляции R = 8.

2.2.5.1.3.1 Настройка задержек в редакторе реестра

Программа «Settings.exe» версии меньше v.2.00 build 14 не поддерживает настройку параметра «Пауза после общей команды» (PauseTotalCommand). В таком случае параметр настраивается вручную при помощи редактора реестра.

Соответствие параметров и их обозначения в редакторе реестра приведено в Таблице 2.2.5.1.3.1.1.

Таблица 2.2.5.1.3.1.1

Наименование параметра	Значение
«Тайм-аут ожидания запроса» (мс)	TimeOutConstant (тип DWORD)
«Пауза после общей команды» (мс)	PauseTotalCommand (тип DWORD)
«Тайм-аут ожидания команд» (мс)	CmdTimeoutConstant (тип DWORD)

Путь к параметрам в редакторе реестра, в зависимости от типа ПО, приведён в Таблице 2.2.5.1.3.1.2.

При использовании протокола «Орион», если параметр «Пауза после общей команды» (PauseTotalCommand) отсутствует в списке параметров реестра, следует создать параметр PauseTotalCommand типа DWORD и задать требуемое значение.

Таблица 2.2.5.1.3.1.2

Наименование ПО	Вкладка программы «Settings»
UPROG	
PPROG	
АРМ «Орион Про»	HKEY_LOCAL_MACHINE\SOFTWARE\Bolid\Orion\RS\Port_N, где N – номер COM-порта, по которому осуществляется обмен данными
АРМ «С2000»	

2.2.5.2 Выбор режима работы прибора (Ведомый/Мастер)

Выбор режим работы прибора «РПИ-мастер» или «РПИ-ведомый» задаётся при помощи переключки на разъёме ХР2, который расположен на плате прибора (см. Рисунок 2.2.2.2.2).

Переключка в положении «1» – режим «РПИ-мастер», переключка в положении «2» (или отсутствует) – режим «РПИ-ведомый».

При смене положения переключки по прошествии 10 секунд прибор перезагрузится, после перезагрузки прибора произойдёт смена режима работы.

2.2.5.3 Настройка работы «С2000-РПИ исп.02»

Настройка работы прибора осуществляется при помощи программы UProg.

Программа доступна на сайте <https://bolid.ru>, на странице «Программа UProg».

Для настройки РПИ-мастера потребуется проводное подключение прибора к ПК.

Для настройки РПИ-ведомых потребуется РПИ-мастер, имеющий проводное подключение к ПК.

Настройка приборов при помощи программы UProg может быть защищена от несанкционированного вмешательства. Для этих целей используется пароль, который задаётся индивидуально для каждого прибора (см. Раздел «Парольная защита настроек»).

2.2.5.3.1 Подготовка к настройке Мастера (подключение к ПК)

Для доступа к настройкам РПИ-мастера потребуется подключить прибор к ПК посредством «Преобразователя интерфейсов USB-RS485» (или аналогичного устройства), либо посредством пульта «С2000М» (и его модификаций), работающего в режиме преобразователя интерфейсов.

РПИ-ведомые настраиваются после конфигурирования, через РПИ-мастер, подключенный к ПК (см. Раздел «Конфигурирование (подключение Ведомых к Мастеру)»).

Не настроенные приборы должны подключаться к сети RS-485 по одному. Все не настроенные приборы имеют в сети адрес по умолчанию – 127. Не допускается наличие в сети нескольких приборов с одинаковым адресом.



После подключения прибора в сеть RS-485 необходимо задать ему уникальный адрес, после чего можно подключать следующий прибор (см. Раздел «Задание адреса в сети RS-485»).

Ранее настроенные приборы с неизвестным адресом следует сбросить на заводские настройки (и адрес 127), см. Раздел «Сброс на заводские настройки».

2.2.5.3.2 Поиск приборов в UProg и чтение конфигурации в UProg

После запуска программы UProg следует выбрать COM-порт, к которому подключен (напрямую или через пульт) «С2000-РПИ исп.02», работающий в режиме Мастер, и запустить поиск приборов.

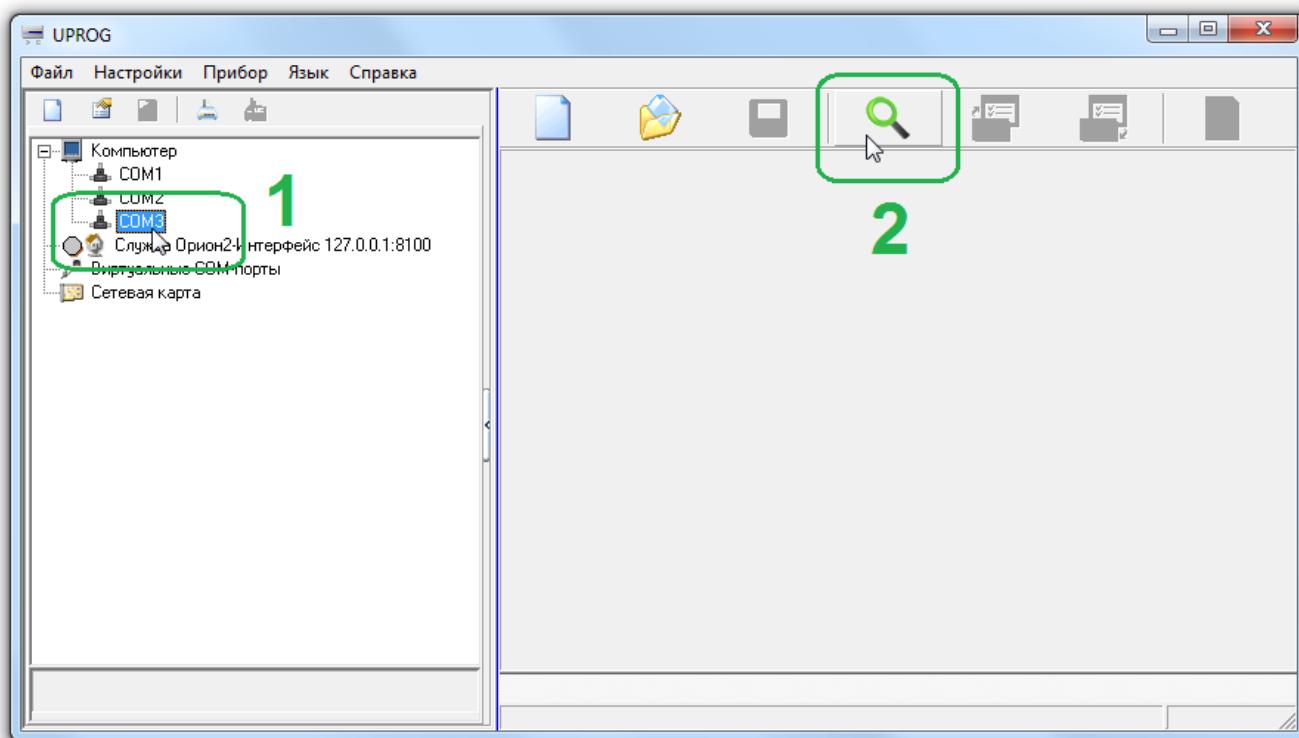


Рисунок 2.2.5.3.2.1 Поиск подключенного прибора

После обнаружения «С2000-РПИ исп.02» среди подключенных приборов, следует выделить его в списке и произвести чтение конфигурации прибора.

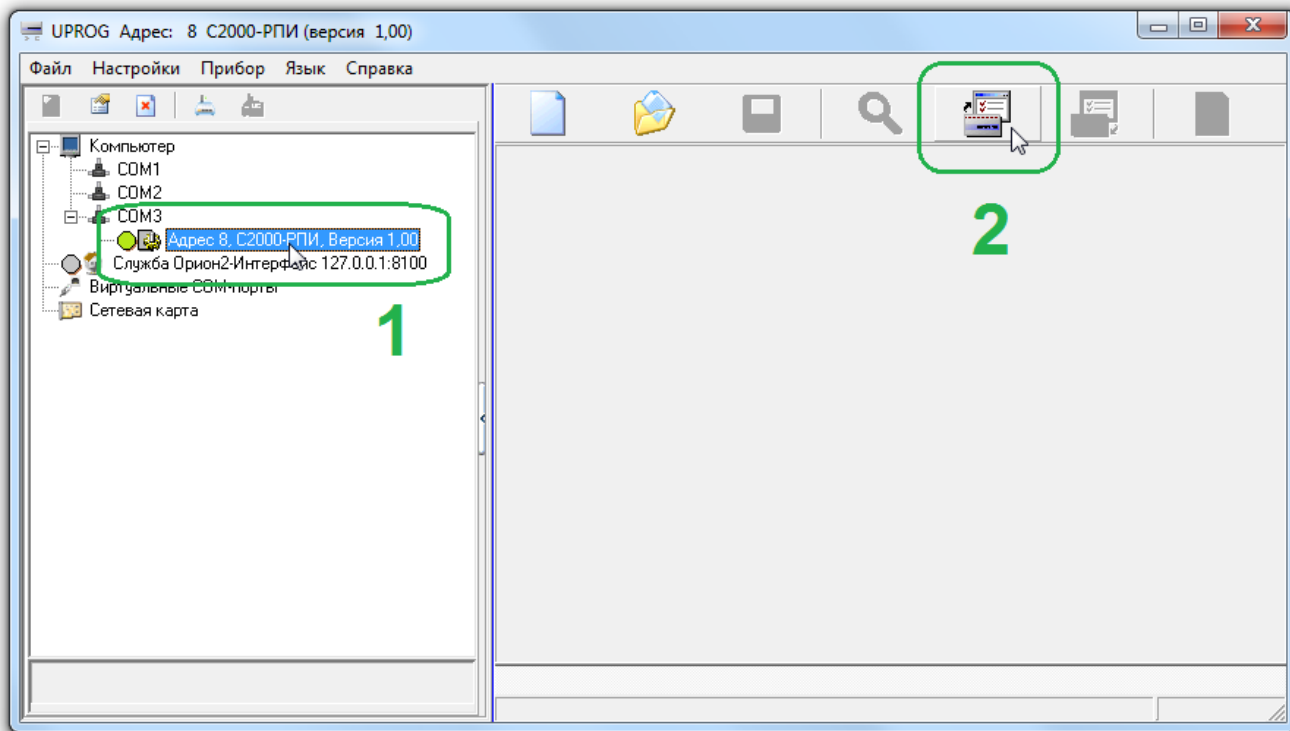


Рисунок 2.2.5.3.2.2 Чтение конфигурации прибора

Для РПИ-мастера вычитанная конфигурация будет содержать собственные настройки Мастера, его серийный номер, а также перечень сконфигурированных на нём РПИ-ведомых и заданные для них настройки (см. Раздел «Конфигурирование (подключение Ведомых к Мастеру)»).

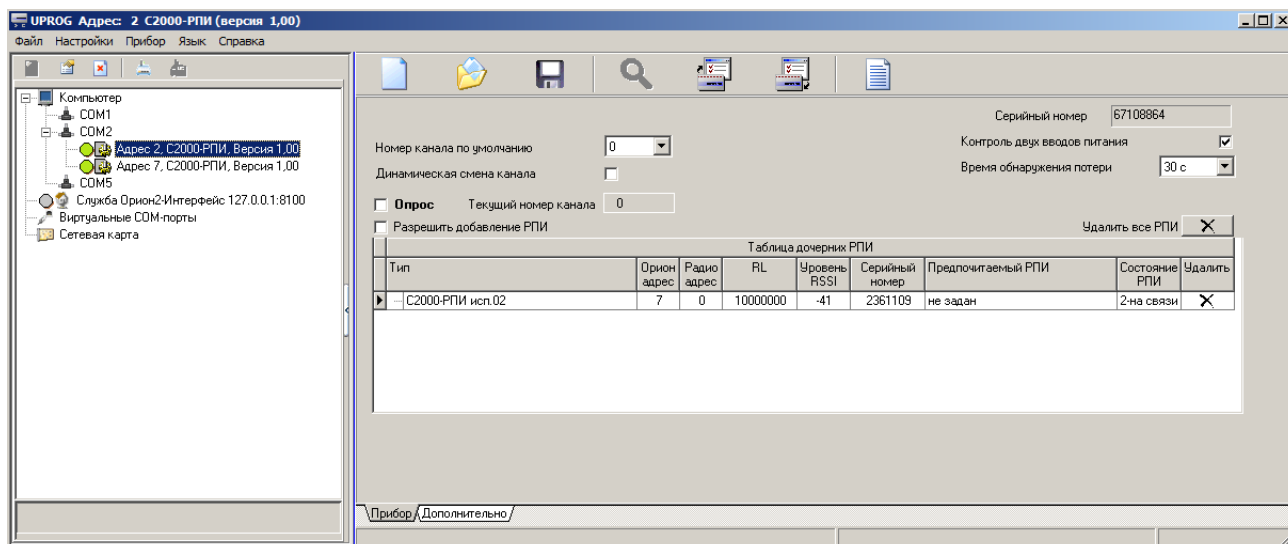


Рисунок 2.2.5.3.2.3 Конфигурация РПИ-мастера

Для РПИ-ведомого вычитанная конфигурация будет содержать только указание статуса Ведомого, серийный номер прибора и настройку контроля второго ввода питания.

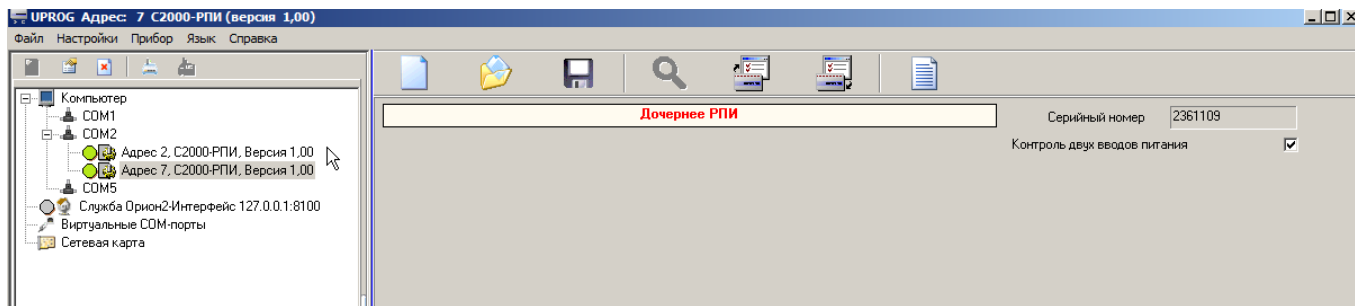


Рисунок 2.2.5.3.2.4 Конфигурация РПИ-ведомого

2.2.5.3.3 Задание адреса в сети RS-485

Задание адреса прибора осуществляется при помощи программы UProg.



Настоятельно рекомендуется осуществлять распределение адресов в сети RS-485 для всех приборов системы (пульты, КДЛ, РПИ и т.д.) одновременно, либо по списку с привязкой к серийному номеру, во избежание коллизии (повторения) адресов.

Для задания адреса прибора в сети RS-485 следует выделить его в списке подключенных приборов, затем щелчком правой кнопки мыши открыть контекстное меню и выбрать пункт «Параметры подключения».

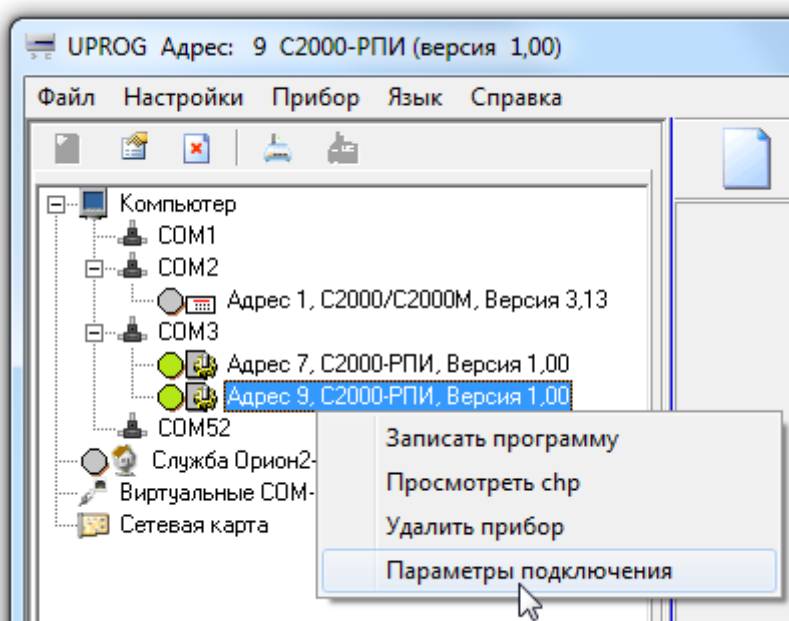


Рисунок 2.2.5.3.3.1 Пункт меню «Параметры подключения»

На открывшейся странице настроек следует задать требуемое значение в поле «Адрес прибора» и подтвердить выбор нажатием кнопки «ОК».

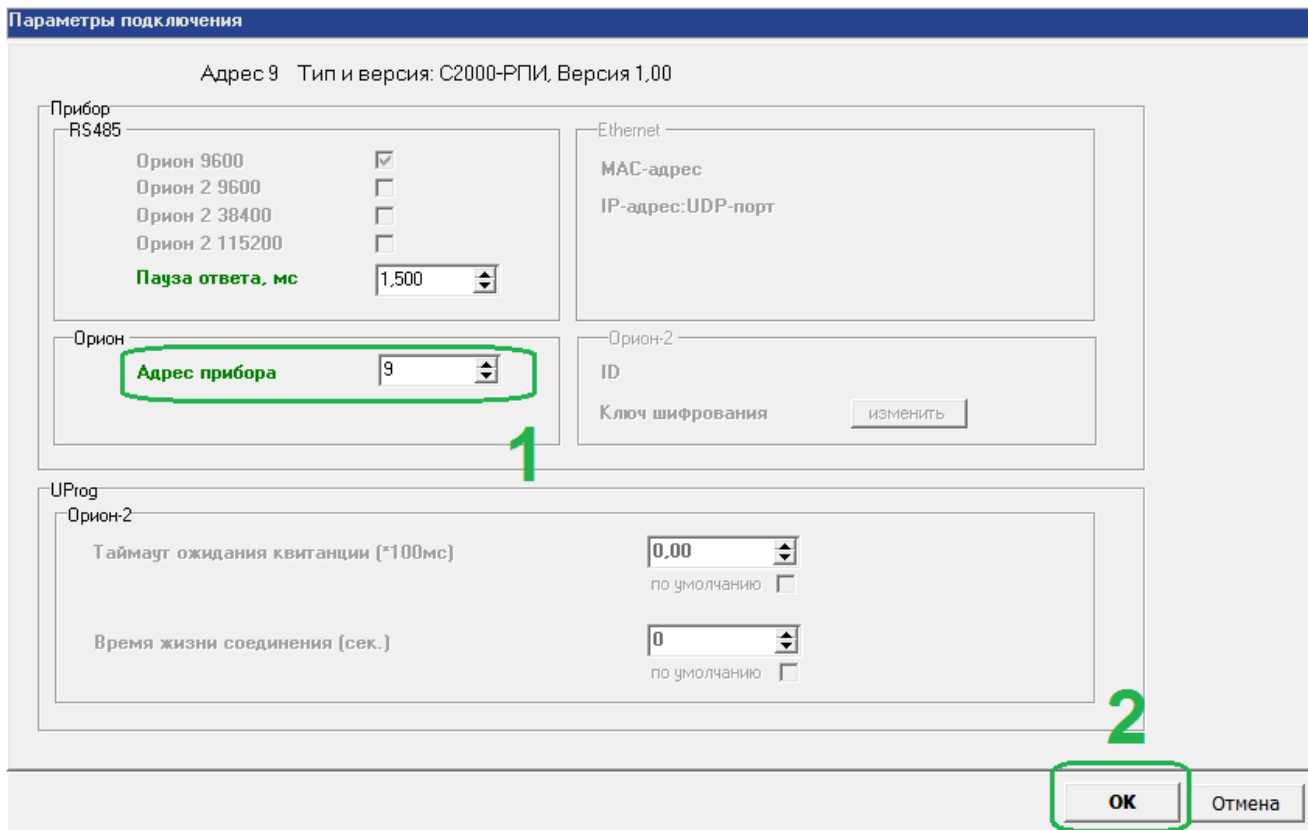


Рисунок 2.2.5.3.3.2 Задание адреса прибора

Также задание адреса прибора доступно через главное меню программы UProg.

Для задания адреса через главное меню следует выделить его в списке подключенных приборов, затем открыть меню «Прибор» на панели инструментов и выбрать пункт «Изменение сетевого адреса».

В открывшемся окне следует задать новый адрес прибора и подтвердить выбор.

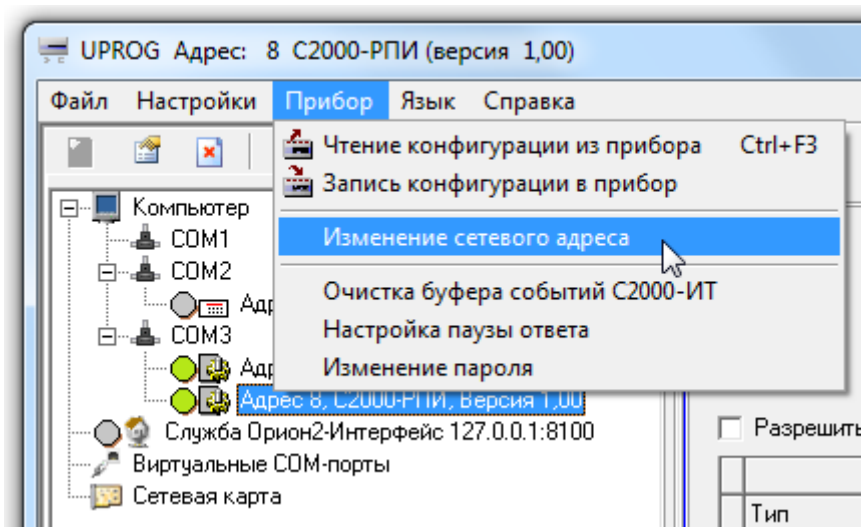


Рисунок 2.2.5.3.3.3 Задание адреса в сети RS-485

2.2.5.3.4 Задание паузы ответа по сети RS-485

Пауза ответа по сети RS-485 задаётся при необходимости, в соответствии с требованиями управляющего прибора (пульта) или ПО (см. руководство на соответствующий прибор или ПО).

Пауза ответа задаётся индивидуально для каждого прибора.

Для задания паузы ответа следует выделить прибор в списке подключенных в программе UProg, затем щелчком правой кнопки мыши вызвать контекстное меню и выбрать пункт «Параметры подключения».

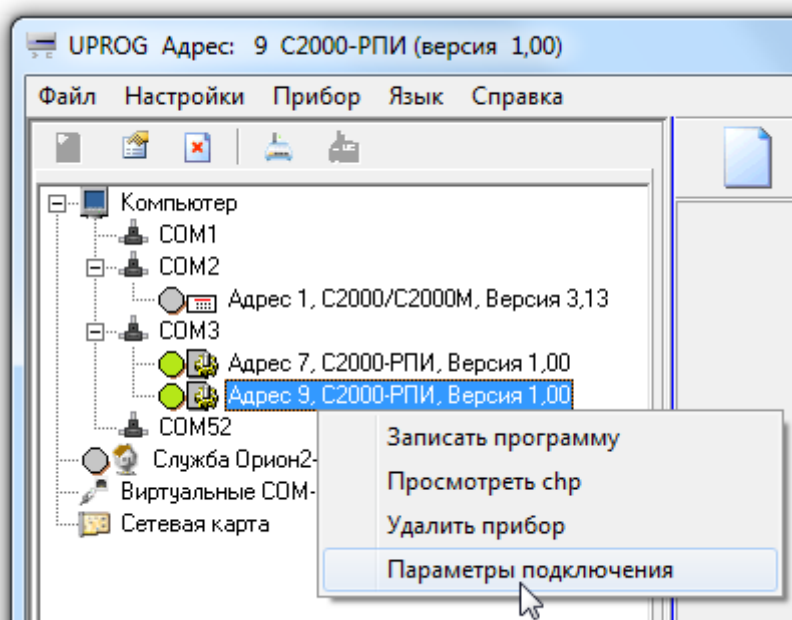


Рисунок 2.2.5.3.4.1 Пункт меню «Параметры подключения»

На открывшейся странице настроек следует задать требуемое значение в поле «Пауза ответа» и подтвердить выбор нажатием кнопки «ОК».

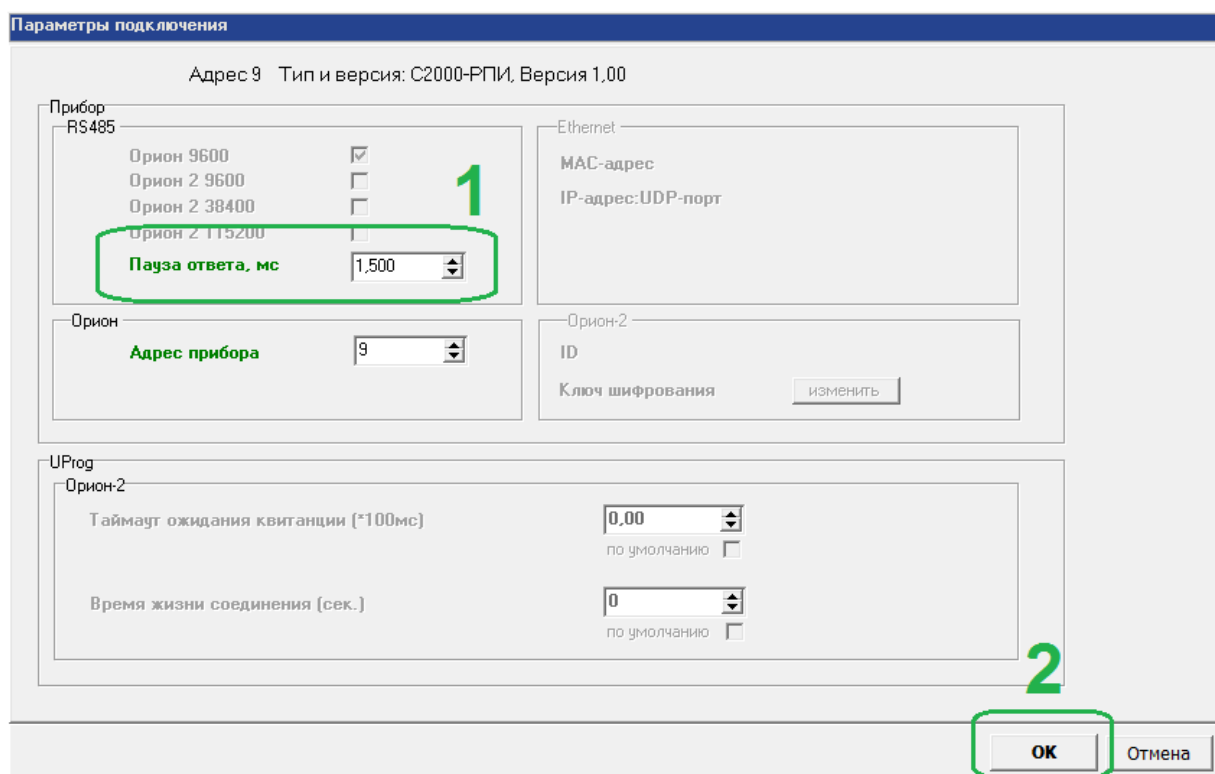


Рисунок 2.2.5.3.4.2 Задание паузы ответа

Также задание паузы ответа доступно через главное меню программы UProg.

Для задания паузы через главное меню следует выделить прибор в списке подключенных, затем открыть меню «Прибор» на панели инструментов и выбрать пункт «Изменение сетевого адреса».

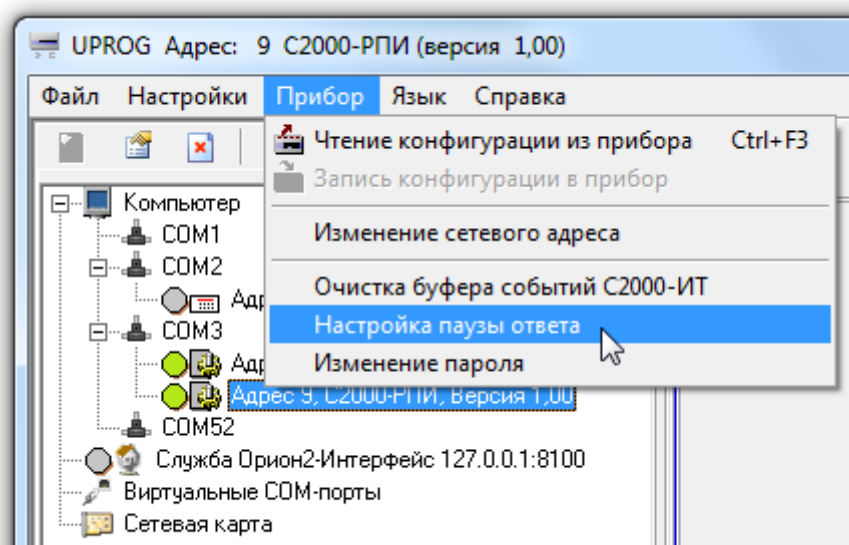


Рисунок 2.2.5.3.4.3 Пункт меню «Настройка паузы ответа»

В открывшемся окне следует нажать кнопку «Считать» для получения актуального значения задержки, затем ввести требуемое значение и подтвердить выбор нажатием кнопки «Записать».

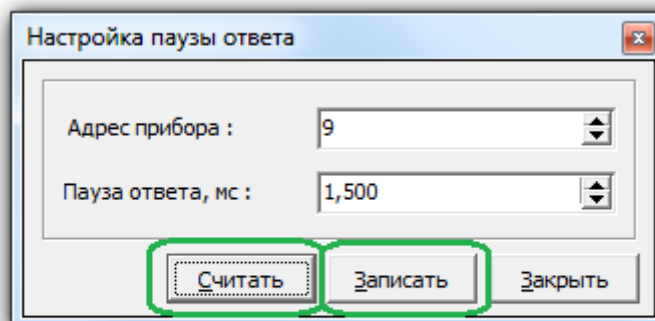


Рисунок 2.2.5.3.4.4 Окно задания паузы ответа

2.2.5.3.5 Конфигурирование (подключение Ведомых к Мастеру)

Конфигурирование – процесс подключения РПИ-ведомых к РПИ-мастеру. После конфигурирования Ведомые будут фактически включены в сеть RS-485 посредством радиоканала с Мастером.



На каждом РПИ-мастере может быть сконфигурировано до 32 РПИ-ведомых.

2.2.5.3.5.1 Режим конфигурирования

Для подключения Ведомых к Мастеру необходимо перевести РПИ-мастер в Режим конфигурирования. Для этого следует вычитать конфигурацию РПИ-мастера, подключенного к ПК, и в поле его настроек установить флаг «Разрешить добавление РПИ».

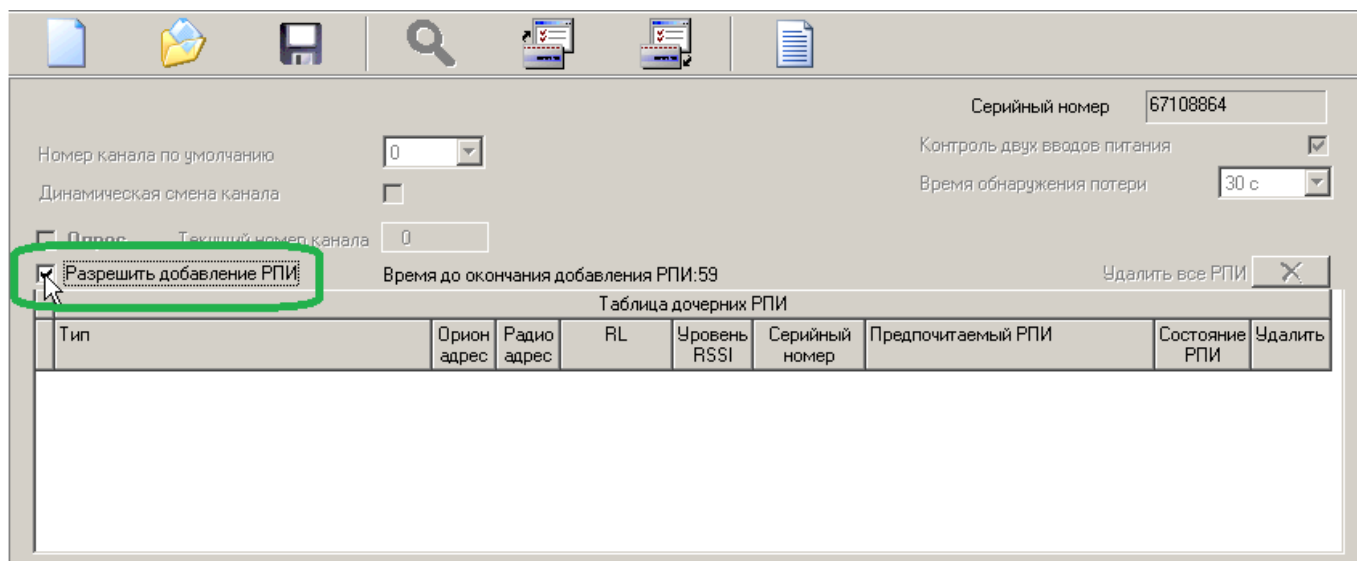


Рисунок 2.2.5.3.5.1.1 Запуск Режима конфигурирования

В Режиме конфигурирования индикатор «Радио» на плате Мастера мигает зелёным цветом с частотой 1 раз в секунду.

Режим конфигурирования запускается на 60 секунд. Таймер перезапускается каждый раз, когда на Мастере будет сконфигурирован Ведомый.

Выход из Режима конфигурирования осуществляется автоматически по таймеру, либо вручную, посредством снятия флага «Разрешить добавление РПИ» в UProg.

2.2.5.3.5.2 Запрос подключения

После запуска Режима конфигурирования на РПИ-мастере, необходимо отправить запрос подключения со стороны РПИ-ведомого. Для этого следует нажать кнопку «Прог» на плате Ведомого (см. Рисунок 2.2.2.2.2) на время более 3 секунд.

При успешном подключении, индикаторы «Радио» Ведомого и Мастера загораются зелёным цветом на 4 секунды.

При неуспешном подключении индикатор «Радио» Ведомого загорается жёлтым цветом на 4 секунды.

Процесс запроса подключения может занимать до 3 секунд, так как запросы отправляются несколько раз на разных радиоканалах.



Не настроенные Ведомые должны подключаться к Мастеру по одному. Все не настроенные приборы имеют в сети адрес по умолчанию – 127. Не допускается наличие в сети нескольких приборов с одинаковым адресом.

После конфигурирования Ведомого необходимо задать ему уникальный адрес, после чего можно подключать следующий Ведомый.

Ранее настроенные приборы с неизвестным адресом необходимо сбросить на заводские настройки (и адрес 127), см. Раздел «Сброс на заводские настройки».

После успешного конфигурирования следует повторить поиск подключенных приборов в UProg (будет найден новый Ведомый) и задать ему уникальный адрес в сети RS-485.

Подключенный Ведомый также будет добавлен в конфигурацию Мастера и станет доступен для настройки.

2.2.5.3.5.3 Удаление Ведомых

Для удаления ранее подключенных Ведомых из конфигурации Мастера следует нажать кнопку «X» в графе «Удалить» списка Ведомых, в строке соответствующего Ведомого.

Удалить из конфигурации Мастера все РПИ-ведомые можно при помощи кнопки «Удалить все РПИ».

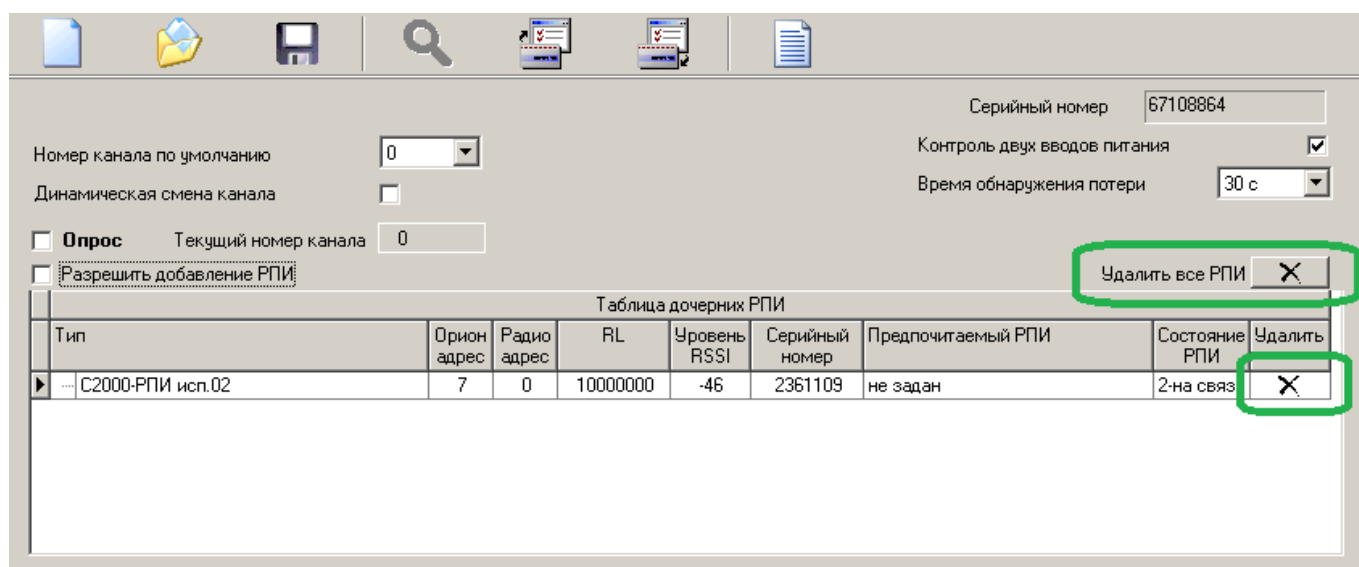


Рисунок 2.2.5.3.5.3.1 Удаление Ведомых

2.2.5.3.6 Настройка Мастера

Настройки РПИ-мастера, а также его серийный номер, выводятся и задаются на странице конфигурации прибора в программе UProg (см. Раздел «Поиск подключенных приборов и чтение конфигурации в UProg»).

Заданные настройки сразу применяются и сохраняются в памяти Мастера, команда в UProg на запись конфигурации не требуется.

Настройки Мастера включают:

- выбор радиоканала по умолчанию;
- управление динамической сменой канала;
- выбор времени обнаружения потери радиосвязи с Ведомыми;
- управление контролем второго ввода питания;
- управление добавлением и удалением РПИ-ведомых (см. Раздел «Конфигурирование (подключение Ведомых к Мастеру)»).

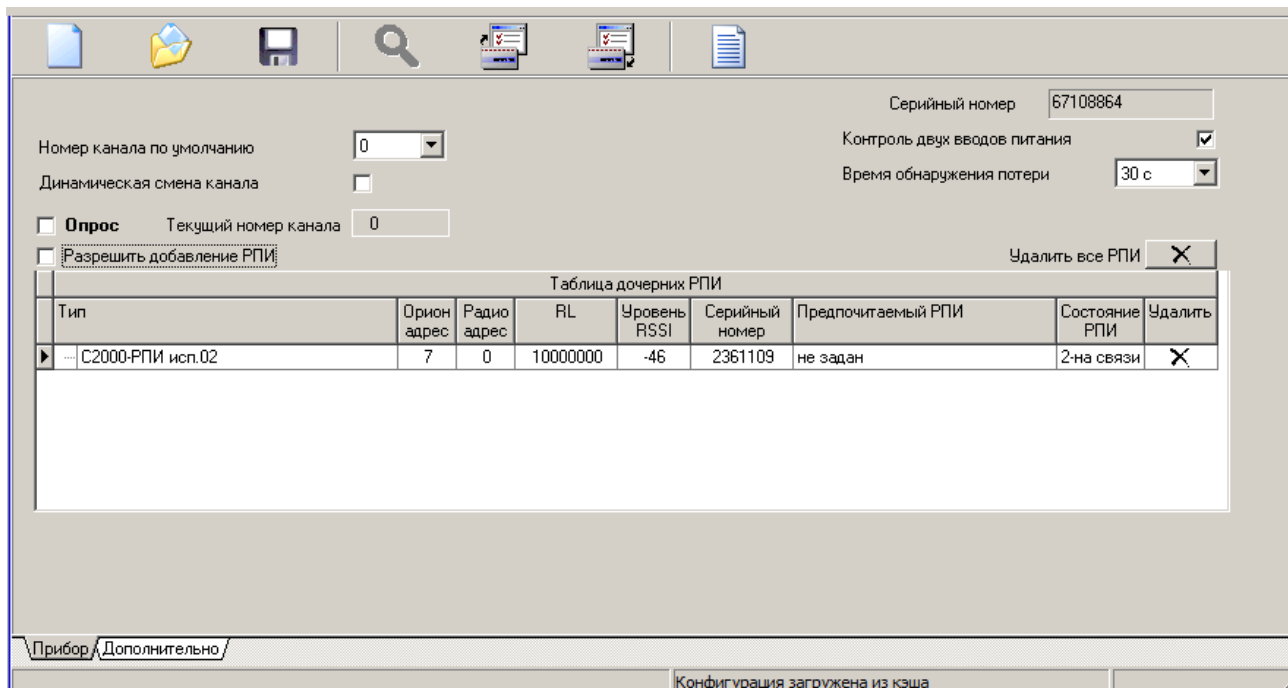


Рисунок 2.2.5.3.6.1 Страница конфигурации Мастера

2.2.5.3.6.1 Выбор радиоканала

«С2000-РПИ исп.02» поддерживает работу на 10 различных радиоканалах. Частотные характеристики радиоканалов приведены в Таблице 2.2.5.3.6.1.1.

Таблица 2.2.5.3.6.1.1 Частотные характеристики радиоканалов

Номер радиоканала	Центральная частота, МГц
Канал 0	868,100
Канал 1	868,825
Канал 2	868,950
Канал 3	869,075
Канал 4	866,230*
Канал 5	866,560*
Канал 6	866,890*
Канал 7	867,220*
Канал 8	867,550*
Канал 9	867,880*

* - Частоты, запрещённые к использованию на территории аэропортов.

Выбор радиоканала осуществляется на странице конфигурации РПИ-мастера в программе UProg, из выпадающего списка «Номер канала».

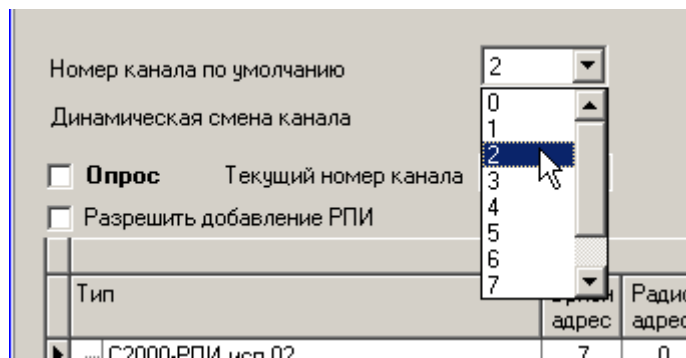


Рисунок 2.2.5.3.6.1.1 Выбор радиоканала



Внимание!

На каждом канале в пределах радиовидимости должен работать только один РПИ-мастер!

2.2.5.3.6.2 Динамическая смена канала

При включении динамической смены канала, в случае чрезмерного зашумления выбранного радиоканала РПИ-мастер самостоятельно переходит на резервный канал, удалённый от прежнего в радиоэфире, с целью сохранения устойчивой связи с РПИ-ведомыми.

Включение/выключение динамической смены канала осуществляется на странице конфигурации РПИ-мастера в программе UProg, с помощью установки/снятия флага «Динамическая смена канала».

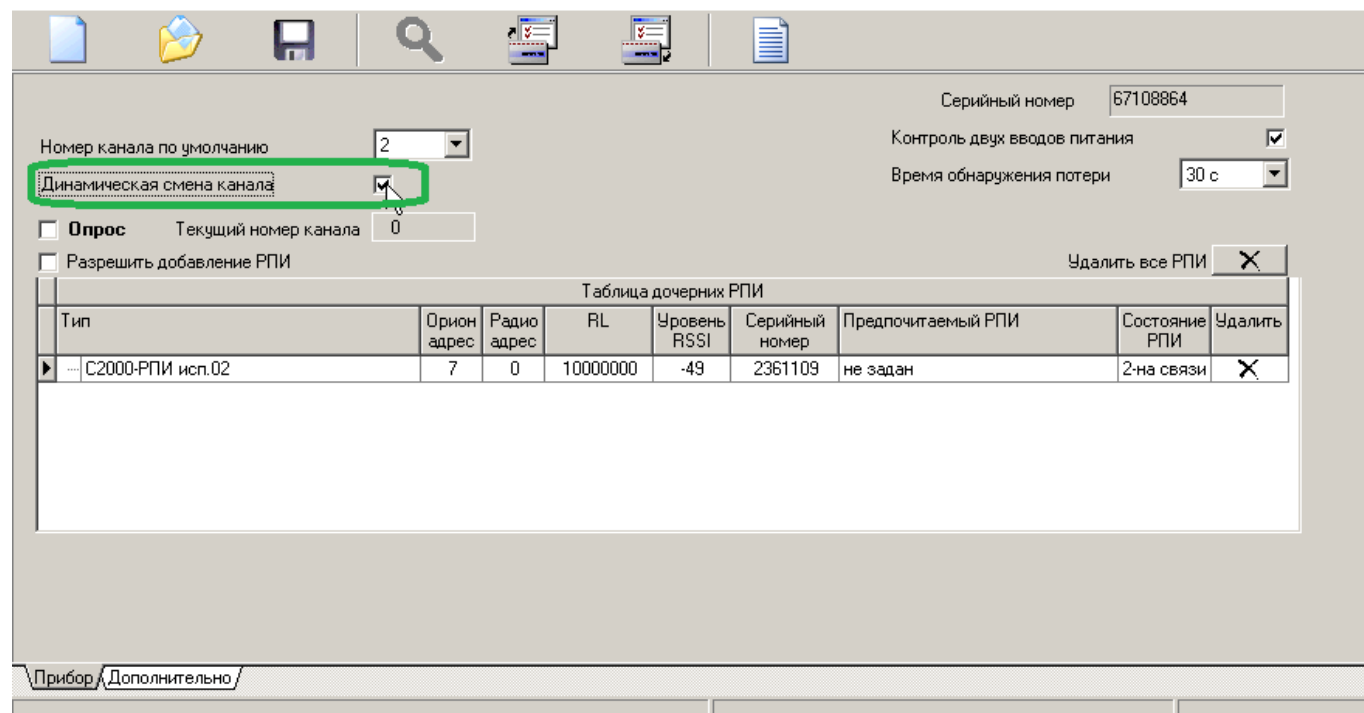


Рисунок 2.2.5.3.6.2.1 Включение/выключение динамической смены канала

При перезагрузке РПИ-мастера, работающего в режиме динамической смены канала, прибор возвращается на канал, заданный по умолчанию.



Внимание!

Применение динамической смены канала запрещено к использованию на территории аэропортов.

2.2.5.3.6.3 Опрос текущего номера канала

Функция «опрос текущего номера канала» носит информационный характер и позволяет определить текущий номер канала.

Включение/выключение опроса текущего номера канала осуществляется на странице конфигурации РПИ-мастера в программе UProg, с помощью установки/снятия флага «Опрос текущего номера канала».

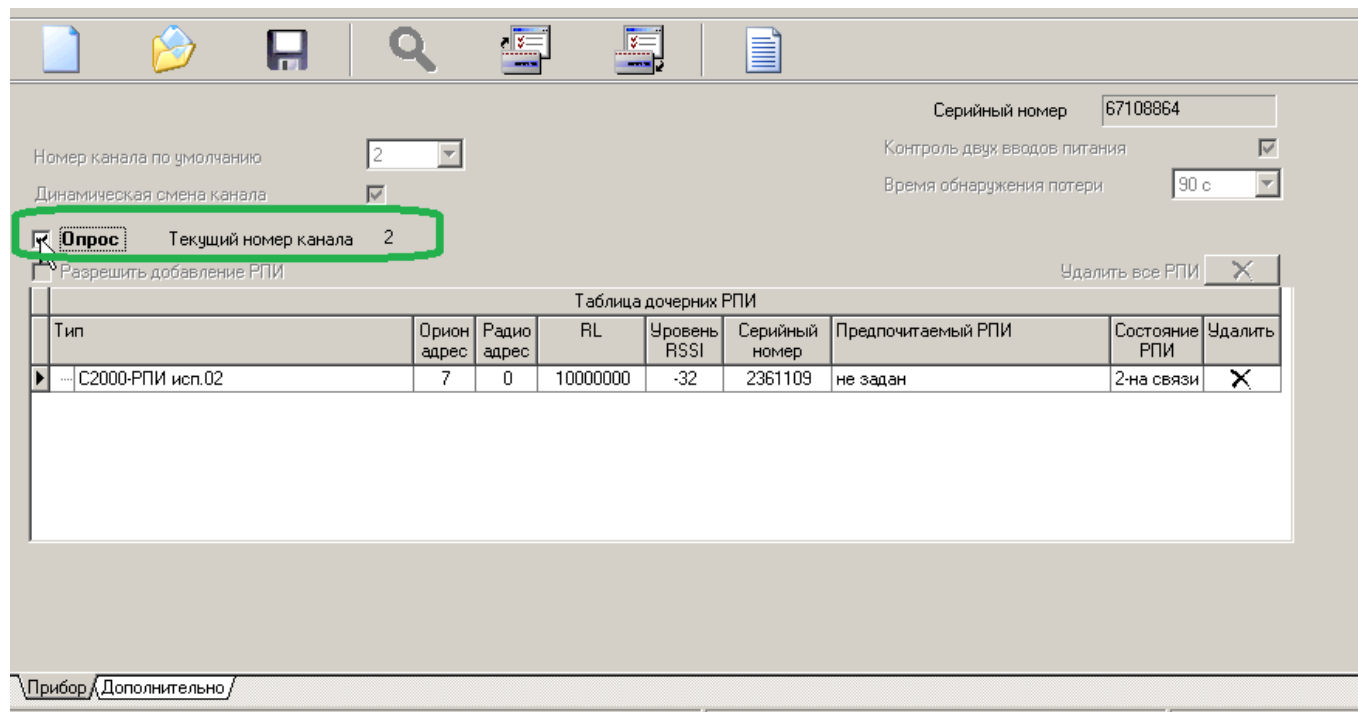


Рисунок 2.2.5.3.6.3.1 Включение/выключение опроса текущего номера канала

2.2.5.3.6.4 Время обнаружения потери радиосвязи

«С2000-РПИ исп.02» контролирует наличие и качество радиосвязи между Мастером и подключенными Ведомыми.

В случае потери радиосвязи с Ведомым, РПИ-мастер перестаёт отвечать на запросы управляющего прибора (пульта) или ПО по адресам приборов подсети RS-485, которая работает через потерянный РПИ-ведомый. Таким образом управляющий прибор или ПО определяет факт нарушения связи с приборами в сети RS-485.

Время обнаружения потери радиосвязи задаётся в настройках Мастера, на странице его конфигурации в программе UProg.

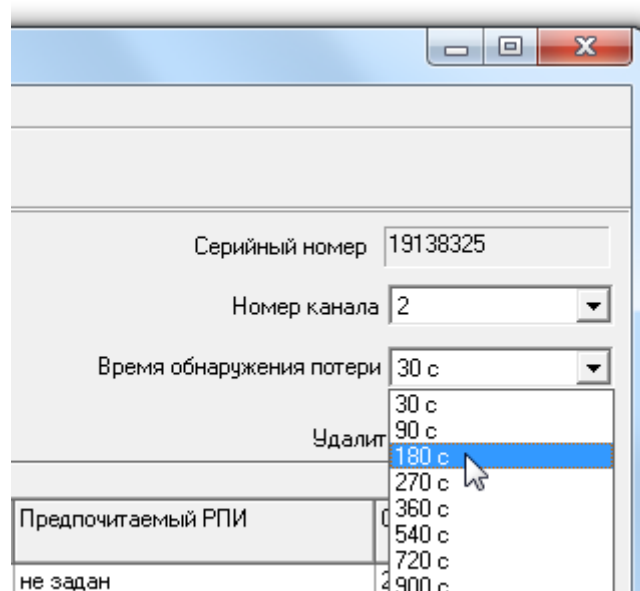


Рисунок 2.2.5.3.6.4.1 Выбор времени обнаружения потери радиосвязи



Предельное время обнаружения потери связи в сети RS-485 зависит от настроек управляющего прибора (пульта) или ПО и от количества приборов в сети RS-485.

2.2.5.3.6.5 Контроль второго ввода питания Мастера

РПИ-мастер может контролировать два ввода питания либо контролировать один.

При контроле одного ввода питания события о неисправности формируются только при одновременной неисправности двух вводов питания, события восстановления формируются при восстановлении любого из двух вводов.

При контроле двух вводов питания события о неисправности и восстановления формируются по каждому вводу питания отдельно.

Настройка контроля ввода питания осуществляется на странице конфигурации РПИ-мастера в программе UProg с помощью установки/снятия флага «контроль двух вводов питания».

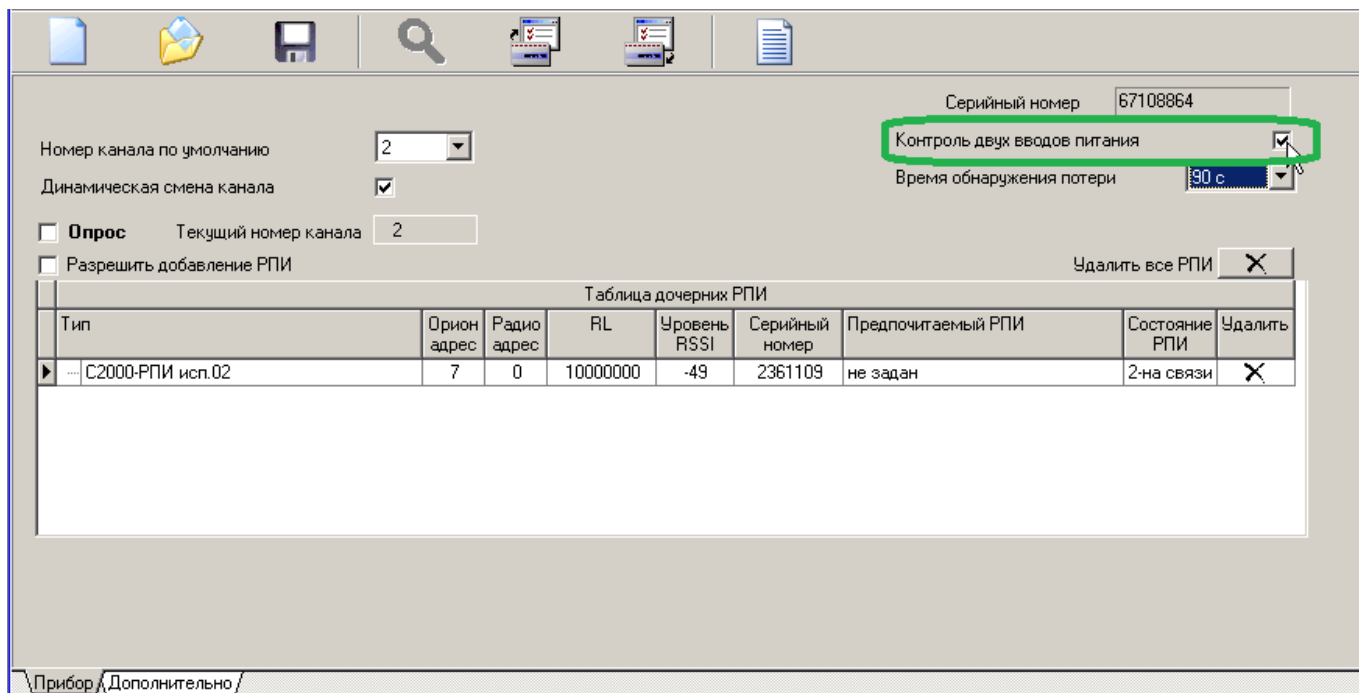


Рисунок 2.2.5.3.6.5.1 Включение/выключение двух вводов питания

2.2.5.3.7 Настройка и свойства Ведомого

Настройки РПИ-ведомого, а также его состояние и серийный номер, выводятся и задаются на странице конфигурации РПИ-мастера, к которому подключен Ведомый, в программе UProg.

Настройка РПИ-ведомого «Управление второго ввода питания» осуществляется на странице конфигурации РПИ-ведомого.

Таблица дочерних РПИ									
Тип	Орион адрес	Радио адрес	RL	Уровень RSSI	Серийный номер	Предпочитаемый РПИ	Состояние РПИ	Удалить	
С2000-РПИ исп.02	7	0	10000000	-61	2361109	не задан	2-на связи	✗	

Рисунок 2.2.5.3.7.1 Настройки и свойства РПИ-ведомого

Свойства Ведомого включают:

- «**Орион адрес**» – заданный адрес прибора в сети RS-485;
- «**Радио адрес**» – адрес прибора в таблице радиообмена с Мастером;
- «**RL**» – числовое представление маршрута ретрансляции от данного Ведомого до Мастера;
- «**Уровень RSSI**» – уровень качества радиосвязи данного Ведомого с Мастером или ближайшим Ведомым-ретранслятором. Условно значения можно разделить на 3 группы:
 - от -20 до -80 dBm – сигнал «Отличный»;
 - от -80 до -90 dBm – сигнал «Нормальный»;
 - от -90 до -110 dBm – сигнал «Слабый».
- «**Серийный номер**» – номер прибора, присвоенный на заводе-изготовителе;
- «**Состояние РПИ**» – вывод состояния радиосвязи с данным Ведомым («на связи»/«отсутствует»).

Настройки Ведомого включают:

- выбор предпочитаемого РПИ;
- управление контролем второго ввода питания.

2.2.5.3.7.1 Предпочитаемый РПИ

Для каждого РПИ-ведомого может быть задан «Предпочитаемый РПИ» – вышестоящий прибор, через который будут ретранслироваться данные РПИ-мастеру.



Не рекомендуется задавать предпочитаемый РПИ без реальной необходимости. В обычных условиях РПИ-ведомые имеют больше возможностей поддержания качественной радиосвязи при отсутствии жёстко заданного предпочитаемого РПИ.

Выбор предпочитаемого РПИ осуществляется по серийному номеру прибора.

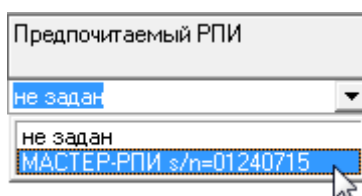


Рисунок 2.2.5.3.7.1.1 Выбор предпочитаемого РПИ

При выходе в радиоэфир Ведомый в первую очередь пытается зарегистрироваться на заданном предпочитаемом РПИ для ретрансляции данных через него.

Если радиосвязь с предпочитаемым РПИ будет нарушена, Ведомый перестроит цепь ретрансляции и регистрируется на Мастере или другом ретрансляторе, но вернётся к предпочитаемому РПИ после перезагрузки (или после потери связи с не предпочитаемым РПИ).

Если предпочитаемый РПИ не задан, Ведомый самостоятельно регистрируется на Мастере или ближайшем ретрансляторе, выбирая оптимальное сочетание качества связи и длины цепи ретрансляции.

2.2.5.3.7.2 Контроль второго ввода питания Ведомого

РПИ-ведомый позволяет контролировать два ввода питания либо контролировать один.

При контроле одного ввода питания события о неисправности формируются только при одновременной неисправности двух вводов питания, события восстановления формируются при восстановлении любого из двух вводов.

При контроле двух вводов питания события о неисправности и восстановления формируются по каждому вводу питания отдельно.

Настройка контроля ввода питания осуществляется на странице конфигурации РПИ-ведомом в программе UProg с помощью установки/снятия флага «контроль двух вводов питания».

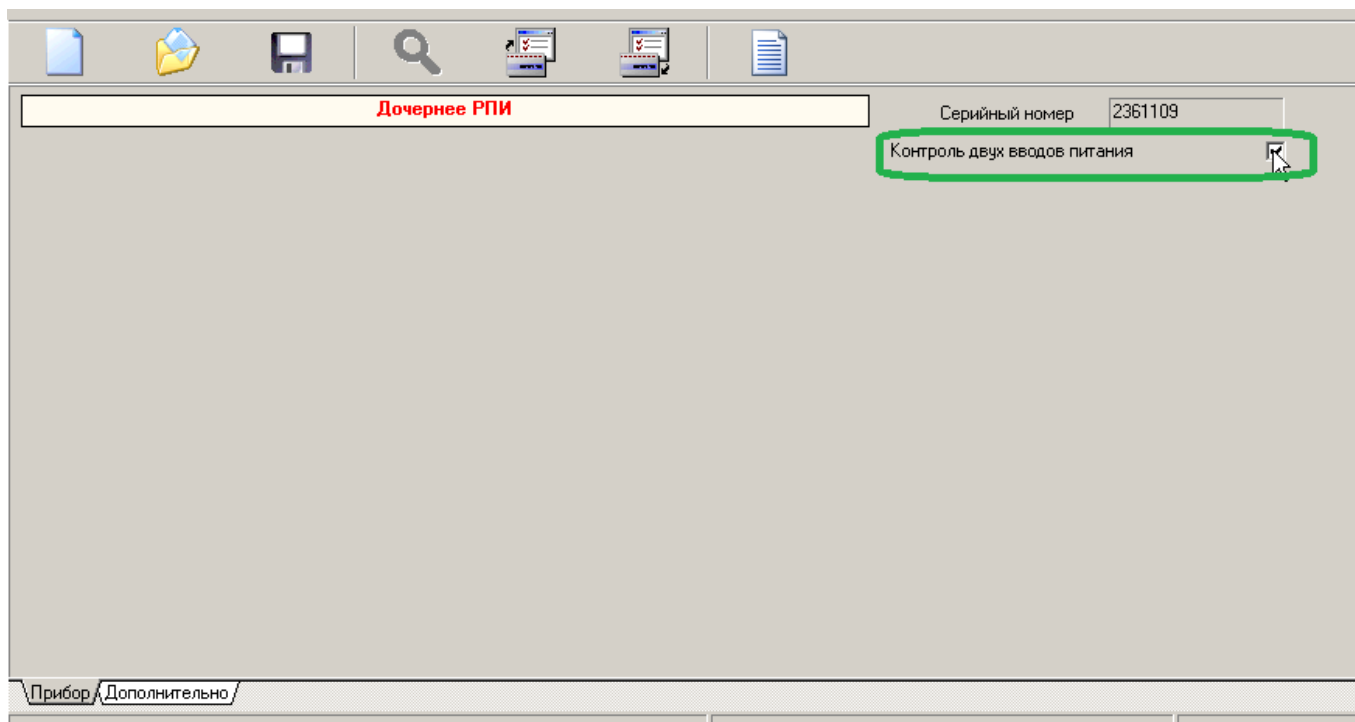


Рисунок 2.2.5.3.7.2.1 Включение/выключение двух вводов питания

2.2.5.3.8 Парольная защита настроек

Каждый прибор поддерживает защиту настроек в программе UProg при помощи пароля, который задаётся индивидуально.

После задания пароля он будет запрашиваться при попытке вычитать конфигурацию прибора или внести изменения в настройки (если конфигурация была вычитана ранее и сохранилась в памяти UProg).

После того, как был введён корректный пароль, программа UProg запоминает его и не требует повторного ввода до закрытия программы или отключения прибора.

При этом после ввода пароля доступ к настройкам разблокируется на стороне прибора на 60 секунд. Если программа UProg была закрыта, а затем открыта не позднее 60 секунд с момента ввода пароля, пароль запрашиваться не будет.

2.2.5.3.8.1 Задание и смена пароля

Для задания или смены пароля следует выделить прибор в списке подключенных в программе UProg, открыть меню «Прибор» на панели инструментов и выбрать пункт «Изменение пароля».

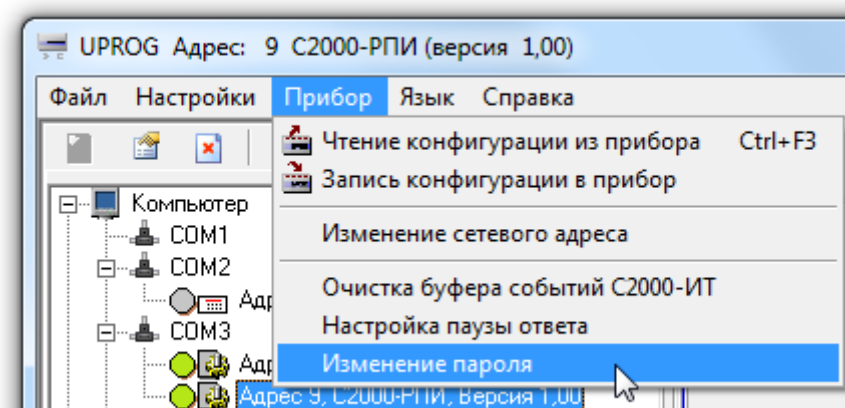


Рисунок 2.2.5.3.8.1.1 Пункт меню «Изменение пароля»

В открывшемся окне следует ввести пароль и контрольный повтор пароля и подтвердить выбор, нажав кнопку «Принять».

Если действует ранее заданный пароль, после ввода нового пароля потребуется ввести старый.

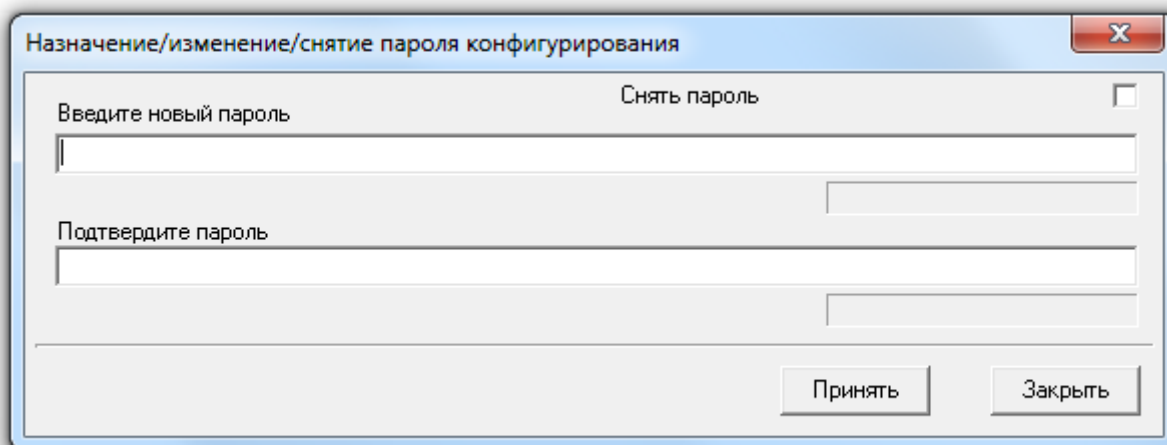


Рисунок 2.2.5.3.8.1.2 Задание пароля

2.2.5.3.8.2 Сброс пароля

Для сброса пароля (снятия парольной защиты) следует открыть окно задания пароля и в нём установить флаг «Снять пароль», а затем подтвердить выбор нажатием кнопки «Принять». При этом будет запрошен ввод действующего пароля.

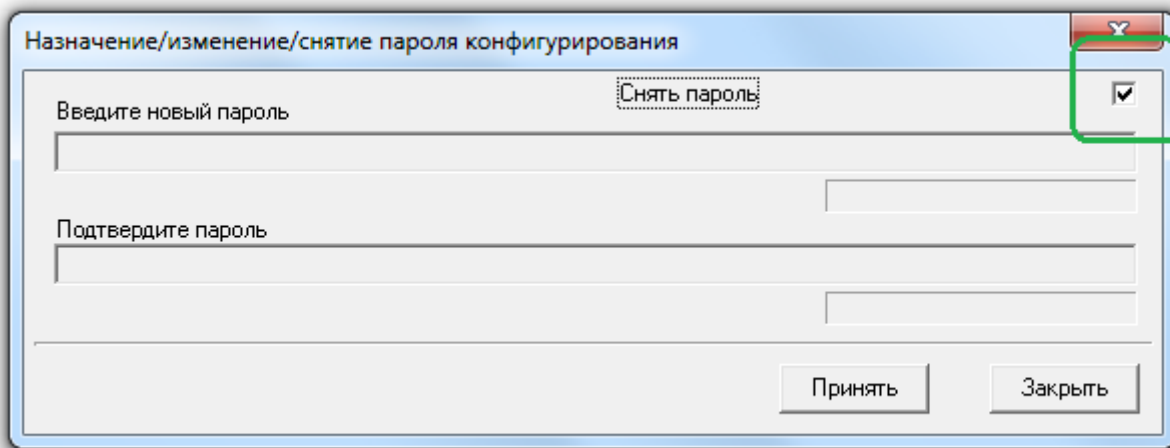


Рисунок 2.2.5.3.8.2.1 Сброс пароля

2.2.5.3.8.3 При утрате пароля

При утрате пароля, доступ к настройкам прибора может быть восстановлен только после сброса на заводские настройки (см. Раздел «Сброс на заводские настройки»).

2.2.5.3.9 Сброс на заводские настройки

Функция сброса на заводские настройки предназначена для обнуления настроек прибора. При сбросе настроек производится:

- очистка списка сконфигурированных Ведомых в памяти Мастера;
- очистка данных о конфигурировании на Мастере в памяти Ведомого;
- очистка журнала событий в памяти прибора;
- очистка журнала ошибок в памяти прибора;
- сброс адреса в сети RS-485 на значение по умолчанию (127);
- сброс номера выбранного радиоканала в памяти Мастера;
- сброс времени обнаружения потери радиосвязи в памяти Мастера;
- сброс пароля защиты настроек в памяти Мастера;
- сброс заданной задержки ответа по RS-485.

Для запуска сброса на заводские настройки следует выполнить последовательность действий:

- обесточить прибор;
- подать питание при открытом корпусе прибора;
- не позднее 30 секунд с момента запуска прибора выполнить комбинацию нажатий на кнопку вскрытия корпуса «три коротких, три длинных, три коротких» («SOS»).



Запуск процедуры сброса настроек доступен только в течении 30 с момента запуска прибора.

После выполнения указанных действий в течение 5 секунд запустится процедура сброса. Во время выполнения процедуры сброса на индикаторе «Питание 1» осуществляется индикация в виде вспышек зеленым цветом «три коротких, три длинных, три коротких» («SOS»).

По окончании процедуры сброса прибор будет автоматически перезагружен.

2.2.5.3.10 Сброс адреса и паузы ответа по RS-485

В случае потери прибора из-за неправильно установленного адреса или неверно заданной паузы ответа по линии RS-485, возможно произвести сброс адреса на 127 и паузы ответа по линии RS-485 на 1.5 мс.

Для запуска сброса адреса и паузы ответа по линии RS-485 следует выполнить последовательность действий:

- открыть корпус прибора;
- выполнить комбинацию нажатий на кнопку вскрытия корпуса «три длинных, одно короткое».

После выполнения указанных действий в течение 5 секунд запустится процедура сброса адреса и паузы ответа по RS-485.

Во время выполнения процедуры сброса адреса и паузы ответа по линии RS-485 осуществляется индикация в виде вспышек зелѐным цветом «три длинных, одно короткое».

По окончании процедуры сброса адреса и паузы ответа прибор будет автоматически перезагружен.

2.2.5.3.11 Обновление ПО прибора

«С2000-РПИ исп.02» поддерживает обновление встроенного ПО прибора при помощи программы UProg, а также сброс ПО на резервную копию, записанную на заводе-изготовителе.

2.2.5.3.11.1 Обновление ПО

Для обновления ПО прибора следует выделить его в списке подключенных устройств в программе UProg, щелчком правой кнопки мыши вызвать контекстное меню и выбрать пункт «Записать программу».

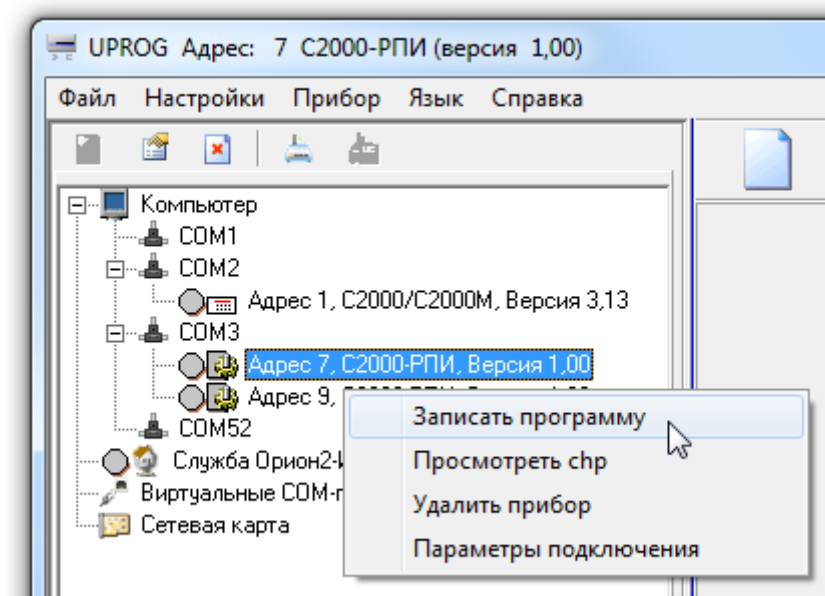


Рисунок 2.2.5.3.11.1 Пункт меню «Записать программу»

На открывшейся странице программы следует нажать кнопку «Программа» и указать путь к файлу с требуемой версией ПО прибора (расширение .chr), а затем запустить процедуру обновления нажатием кнопки «Записать».

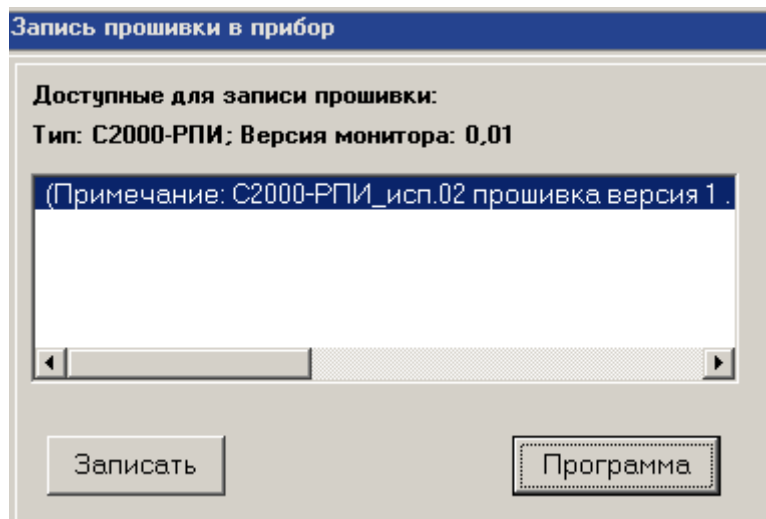


Рисунок 2.2.5.3.11.1.2 Страница обновления ПО

Прогресс записи ПО в память прибора отображается на странице обновления ПО. При необходимости процесс записи может быть прерван нажатием кнопки «Отмена».

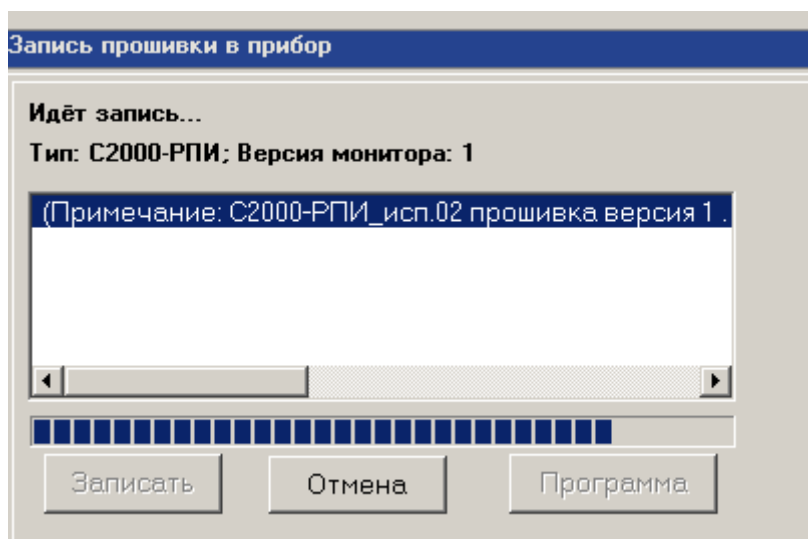


Рисунок 2.2.5.3.11.1.3 Процесс обновления ПО

По окончании процедуры обновления ПО прибор будет автоматически перезагружен.

2.2.5.3.11.2 Сброс на резервную копию ПО

Для сброса встроенного ПО на резервную копию, записанную на заводе-изготовителе, следует выполнить последовательность действий:

- обесточить прибор;
- подать питание при зажатой кнопке «Прог» на плате прибора;
- прибор запустится в режиме запроса на сброс ПО. Нахождение в режиме запроса на сброс индицируется синхронным миганием индикаторов «Питание 1» и «Питание 2» зелёным цветом с частотой 1 раз в секунду. Выход из режима произойдёт автоматически по истечении 5 секунд;
- отпустить кнопку «Прог» до истечения действия режима запроса на сброс ПО (5 секунд);
- после выхода из режима запроса на сброс ПО индикатор «Радио» загорится жёлтым цветом на 3 секунды;

- зажать одновременно кнопку «Прог» и кнопку вскрытия корпуса на плате прибора, до окончания свечения индикатора «Радио» (3 секунды);
- после выполнения указанных действий запустится процедура перехода на резервную копию ПО. Во время выполнения процедуры индикатор «Радио» мигает зелёным цветом, зажатые кнопки при этом можно отпустить.

По окончании процедуры сброса ПО прибор будет автоматически перезагружен.

2.2.6 Использование изделия

После настройки и монтажа прибор не нуждается в управлении и работает в составе системы «Орион».

2.2.6.1 Индикация

Прибор имеет 5 световых индикаторов для отображения состояния сетевых и радио соединений:

- «Питание 1»;
- «Питание 2»;
- «RS485-1»;
- «RS485-2»;
- «Радио».

Таблица 2.2.6.1.1 Индикаторы «Питание 1» и «Питание 2»

Индикация	Значение
Горит зелёным цветом	Нормальное напряжение на соответствующем вводе питания
Выключен	Напряжение на соответствующем вводе питания ниже порога или отсутствует

Таблица 2.2.6.1.2 Индикаторы «RS485-1» и «RS485-2»

Индикация	Значение
Горит зелёным цветом	Есть связь по соответствующей цепи RS-485
Выключен	Отсутствует связь по соответствующей цепи RS-485

Внимание!



РПИ-ведомые наследуют состояние RS-485 от РПИ-мастера – при отсутствии обмена данными в одной из линии RS-485 у РПИ-мастера, в той же линии RS-485 РПИ-ведомого будет отсутствовать обмен данными.

Индикация наличия связи по цепи RS-485 на РПИ-ведомых работает соответствующим образом.

Таблица 2.2.6.1.3 Индикатор «Радио» в дежурном режиме

Индикация	Значение
Горит зелёным цветом	Режим «Мастер»: есть связь со всеми сконфигурированными Ведомыми
	Режим «Ведомый»: есть связь с Мастером
Мигает жёлтым цветом с частотой 1 раз в секунду	Режим «Мастер»: потеряна связь с одним из сконфигурированных Ведомых
	Режим «Ведомый»: потеряна связь с Мастером или Ведомым-ретранслятором

Таблица 2.2.6.1.4 Индикатор «Радио» в режиме оценки качества радиосвязи

Индикация	Значение
Двойные вспышки зелёным цветом с частотой 1 раз в секунду	Только в режиме «Ведомый». Режим оценки качества радиосвязи: сигнал «Отличный».
Последовательные вспышки зелёным и жёлтым цветом с частотой 1 раз в секунду	Только в режиме «Ведомый». Режим оценки качества радиосвязи: сигнал «Нормальный».
Двойные вспышки жёлтым цветом с частотой 1 раз в секунду	Только в режиме «Ведомый». Режим оценки качества радиосвязи: сигнал «Слабый».
Свечение жёлтым цветом на протяжении 1 секунды с частотой 1 раз в 2 секунды	Только в режиме «Ведомый». Режим оценки качества радиосвязи: отсутствует связь с Мастером или Ведомым-ретранслятором.
Однократное свечение жёлтым цветом на протяжении 4 секунд	Только в режиме «Ведомый». Режим оценки качества радиосвязи: Ведомый не был сконфигурирован на Мастере.

Таблица 2.2.6.1.5 Индикатор «Радио» в режиме конфигурирования

Индикация	Значение
Мигание зелёным цветом с частотой 1 раз в секунду	Только в режиме «Мастер». Прибор в режиме конфигурирования.
Свечение зелёным цветом на протяжении 4 секунд	В режимах «Мастер» и «Ведомый». Успешное конфигурирование.
Свечение жёлтым цветом на протяжении 4 секунд	Только в режиме «Ведомый». Неуспешное конфигурирование.

2.2.7 Проверка работоспособности

Проверку работоспособности произвести согласно разделу 3.4 настоящего руководства.

2.2.8 Действия в экстремальных ситуациях



Внимание!

В случае обнаружения в месте установки изделия искрения, возгорания, задымленности, запаха горения изделие должно быть обесточено и передано в ремонт.

2.2.9 Возможные неисправности и способы их устранения

Таблица 2.2.9.1 Возможные неисправности и способы их устранения

Неисправность	Возможная проблема	Пути решения
Неустойчивая радиосвязь между приборами	Появление препятствий на пути радиосигнала, появление радиопомех	<ul style="list-style-type: none">– Сменить номер радиоканала– Отключить задание предпочитаемого РПИ в настройках Ведомого (если используется)– Установить внешнюю антенну– Изменить точку установки прибора– Установить дополнительный РПИ-ведомый в качестве ретранслятора на пути радиосигнала
Синхронно мигают зелёным цветом индикаторы «Питание 1», «Питание 2», «RS485-1», «RS485-2», с частотой 2 раза в секунду	Прибор включен в сеть RS-485 на стороне управляющего прибора (пульта) или ПО, но запущен в режиме «Ведомый»	<ul style="list-style-type: none">– Перезапустить прибор в режиме «Мастер»– Исправить схему подключения
Синхронно мигают зелёным цветом «Питание 1», «Питание 2» и жёлтым цветом «Радио», с частотой 2 раза в секунду	Неисправна флешь память.	Передача прибора в ремонт.
Прибор не находится в сети RS-485	Неправильно задана задержка ответа в сети RS-485, либо неправильно задан адрес.	<ul style="list-style-type: none">– Произвести сброс адреса и паузы ответа (2.2.5.3.10)– Задать паузу ответа и адрес прибора.

3 Техническое обслуживание изделия

3.1 Общие указания

Техническое обслуживание производится по следующему плану:

Таблица 3.1

Перечень работ	Периодичность
Осмотр	1 мес.
Контроль функционирования	3 мес.

3.2 Меры безопасности

Техническое обслуживание прибора должно производиться лицами, имеющими квалификационную группу по электробезопасности не ниже второй.

3.3 Порядок технического обслуживания изделия

Работы по плановому техническому обслуживанию включают осмотр и проверку функционирования изделия.

Осмотр изделия включает в себя проверку отсутствия механических повреждений, надёжности крепления, состояния внешних монтажных проводов, контактных соединений.

Проверка функционирования изделия производится согласно разделу 3.4 настоящего руководства.



Внимание!

Извлечение платы прибора из корпуса автоматически аннулирует гарантийные обязательства изготовителя.

3.4 Проверка работоспособности изделия



Внимание!

Перед началом проверки работоспособности необходимо убедиться, что вскрытие корпуса прибора не вызовет запуска охранных систем, систем оповещения и т.п.

Проверка работоспособности прибора выполняется в следующем порядке:

- Откройте корпус прибора и убедитесь, что на приёмно-контрольный прибор (или ПО) доставлено сообщение о вскрытии корпуса;
- В режиме «Мастер»:
 - Убедитесь, согласно показаниям индикатора «Радио», что имеется радиосвязь со всеми подключенными Ведомыми;
- В режиме «Ведомый»:
 - Убедитесь, согласно показаниям индикатора «Радио», что имеется радиосвязь с Мастером;
 - Запустите Режим оценки качества радиосвязи и убедитесь, согласно показаниям индикатора «Радио», что качество сигнала соответствует категории «Отличный» или «Нормальный»;
- Закройте корпус прибора и убедитесь, что на приёмно-контрольный прибор (или ПО) доставлено сообщение о восстановлении корпуса.

3.5 Техническое освидетельствование

Технического освидетельствования изделия не предусмотрено.

3.6 Консервация (расконсервация, переконсервация)

Консервация изделия не предусмотрена.

4 Текущий ремонт

Текущий ремонт неисправного изделия производится на предприятии-изготовителе или в авторизированных ремонтных центрах. Отправка изделия для проведения текущего ремонта оформляется в соответствии с СТО СМК 8.5.3-2015, размещённом на сайте <https://bolid.ru/support/remont/>.

Внимание!



Оборудование должно передаваться для ремонта в собранном и чистом виде, в комплектации, предусмотренной технической документацией.

Претензии принимаются только при наличии приложенного рекламационного акта с описанием возникшей неисправности.

Выход изделия из строя в результате несоблюдения потребителем правил монтажа или эксплуатации не является основанием для рекламации и гарантийного ремонта.

Рекламации направлять по адресу:

ЗАО НВП «Болид», Россия, 141070, Московская область, г. Королёв, ул. Пионерская, 4.

Тел.: +7 (495) 775-71-55, электронная почта: info@bolid.ru

При затруднениях, возникших при эксплуатации изделия, рекомендуется обращаться в службу технической поддержки по телефону +7 (495) 775-71-55 или по электронной почте support@bolid.ru.

5 Хранение

В транспортной таре допускается хранение при температуре окружающего воздуха от минус 50 до плюс 50 °С и относительной влажности до 95 % при температуре плюс 35 °С.

В потребительской таре допускается хранение только в отапливаемых помещениях при температуре от плюс 5 до плюс 40 °С и относительной влажности до 80 % при температуре плюс 20 °С.

6 Транспортирование

Транспортировка приборов допускается в транспортной таре при температуре окружающего воздуха от минус 50 до плюс 50 °С и относительной влажности до 95 % при температуре плюс 35 °С.

7 Утилизация

Утилизация прибора производится с учётом отсутствия в нём токсичных компонентов.

Содержание драгоценных материалов: не требует учёта при хранении, списании и утилизации (п. 1.2 ГОСТ 2.608-78).

Содержание цветных металлов: не требует учёта при списании и дальнейшей утилизации изделия.

8 Гарантии изготовителя

Изготовитель гарантирует соответствие требованиям технических условий при соблюдении потребителем правил транспортирования, хранения, монтажа и эксплуатации.

Гарантийный срок эксплуатации – 18 месяцев со дня ввода в эксплуатацию, но не более 24 месяцев со дня выпуска изготовителем.

9 Сведения о сертификации

Радиоповторитель интерфейсов RS-485 «С2000-РПИ исп. 02» соответствует требованиям ТР ЕАЭС 043/2017 «О требованиях к средствам обеспечения пожарной безопасности и пожаротушения» и имеет сертификат соответствия: ЕАЭС RU С-RU.ПБ68.В.02160/24.

Радиоповторитель интерфейсов RS-485 «С2000-РПИ исп. 02» соответствует требованиям технического регламента Таможенного союза 020/2011 «Электромагнитная совместимость технических средств» и имеет декларацию о соответствии: ЕАЭС N RU Д-RU.РА01.В.15565/25.

Производство радиоповторителя интерфейсов RS-485 «С2000-РПИ исп. 02» имеет сертификат соответствия ГОСТ Р ИСО 9001. Сертификат соответствия размещен на сайте <https://bolid.ru> в разделе «О компании».

10 Таблица совместимости

Совместимость прибора с управляющими приборами, управляющим ПО и ПО настройки приведена в Таблице 10.1.1.

Таблица 10.1.1

Наименование	Совместимая версия
UProg	Вер. 4.1.10 и выше
АРМ «Орион Про»	Вер. 1.11 и выше
«С2000М»	Вер. 4.15 и выше
ППКУП «Сириус»	Вер. 1.06 и выше



«С2000-РПИ исп.02» допускается использовать только на линии с протоколом Орион.

11 Сведения о ранее выпущенных версиях

Версия	Начало выпуска	Содержание отличий	Совместимость
1.00	01.2025	Первая версия	UProg вер. 4.1.10 и выше АРМ «Орион Про» вер. 1.11 и выше «С2000М» вер. 4.15 и выше ППКУП «Сириус» вер 1.06 и выше