

**ИЗВЕЩАТЕЛЬ ОХРАННЫЙ МАГНИТОКОНТАКТНЫЙ АДРЕСНЫЙ
«С2000-СМК исп.01 (IP68)»**

Руководство по эксплуатации

АЦДР.425113.003 РЭп

Оглавление

1	Описание и работа	5
1.1	Назначение изделия	5
1.2	Технические характеристики	6
1.3	Состав изделия.....	7
1.4	Устройство и работа	7
1.5	Средства измерения, инструменты и принадлежности.....	8
1.6	Маркировка и пломбирование	8
1.7	Упаковка	8
2	Использование по назначению	8
2.1	Эксплуатационные ограничения.....	8
2.2	Подготовка изделия к использованию.....	8
2.2.1	Меры безопасности при подготовке изделия.....	8
2.2.2	Конструкция прибора.....	8
2.2.3	Монтаж прибора.....	9
2.2.4	Подключение прибора.....	10
2.2.5	Настройка прибора.....	11
2.2.6	Использование изделия.....	11
2.2.7	Проверка работоспособности	12
2.2.8	Действия в экстремальных ситуациях.....	12
2.2.9	Возможные неисправности и способ устранения	12
3	Техническое обслуживание изделия	13
3.1	Общие указания	13
3.2	Меры безопасности	13
3.3	Порядок технического обслуживания изделия	13
3.4	Проверка работоспособности изделия.....	13
3.5	Техническое освидетельствование	13
3.6	Консервация (расконсервация, переконсервация)	13
4	Текущий ремонт	14
5	Хранение.....	14
6	Транспортирование	14
7	Утилизация	14
8	Гарантии изготовителя.....	14
9	Сведения о сертификации.....	15
10	Сведения о ранее выпущенных версиях.....	15

Настоящее руководство по эксплуатации (в дальнейшем РЭ) предназначено для изучения принципов работы и эксплуатации извещателя охранного магнитоконтактного адресного «С2000-СМК исп.01 (IP68)» АЦДР.425113.003 (в дальнейшем – извещатель, прибор, или изделие), версии ПО v.1.10.

К обслуживанию допускается персонал, изучивший настоящее руководство. Все работы по монтажу, пуску, регулированию и обкатке должны проводиться с соблюдением требований действующей на месте эксплуатации нормативной документации.

Список принятых сокращений:

- АУ – адресное устройство;
- АЦП – аналогово-цифровой преобразователь;
- ДПЛС – двухпроводная линия связи;
- ИСО – интегрированная система охраны;
- КДЛ – контроллер двухпроводной линии связи;
- ПО – программное обеспечение;
- ППКУП – прибор приёмно-контрольный и управления пожарный.

1 Описание и работа

1.1 Назначение изделия

Извещатель охранной магнитоконтактный адресный, «С2000-СМК исп.01 (IP68)» АЦДР.425113.003 применяется в системах охранной сигнализации и предназначен для охраны объектов от несанкционированного проникновения.

Извещатель предназначен для работы с контроллерами двухпроводной линии связи «С2000-КДЛ», «С2000-КДЛ-2И», «С2000-КДЛ-2И исп.01», «С2000-КДЛ-С», «С2000-КДЛ-Modbus» в составе интегрированной системы охраны «Орион».

Функции извещателя:

- контроль состояния охраняемого объекта (открыта/закрыта дверь, оконная створка и т. п.);
- передача извещений в КДЛ;
- хранение в энергонезависимой памяти адреса обмена по ДПЛС;
- измерение значения напряжения ДПЛС в месте установки;

Извещатель рассчитан на круглосуточный режим работы.

Извещатель предназначен для работы в жилых, коммерческих и производственных зонах.

Извещатель является невосстанавливаемым, периодически обслуживаемым изделием.

1.2 Технические характеристики

Таблица 1.2.1

Наименование характеристики	Значение
1.2.1. Напряжение источника питания (ДПЛС), В	от 8 до 11
1.2.2. Ток потребления, мА, не более	0,5
1.2.3. Время технической готовности извещателя к работе, с, не более	15
1.2.4. Гарантированное состояние контактов при расположении магнита и блока обработки в одной плоскости: <ul style="list-style-type: none"> • замкнутое, менее, мм • разомкнутое, более, мм 	10 50
1.2.5. Количество подключаемых извещателей в ДПЛС, шт	до 127
1.2.6. Максимальное активное сопротивление проводов ДПЛС, Ом, не более	100
1.2.7. Минимальное сопротивление изоляции между проводами ДПЛС, кОм, не менее	50
1.2.8. Степень защиты оболочки по ГОСТ 14254-2015	IP68
1.2.9. Устойчивость к механическим воздействиям по ОСТ 25 1099-83	категория размещения 1
1.2.10. Вибрационные нагрузки: <ul style="list-style-type: none"> • диапазон частот, Гц • максимальное ускорение, g 	1-35 0,5
1.2.11. Климатическое исполнение по ОСТ 25 1099-83	О1
1.2.12. Диапазон рабочих температур, °С	от минус 45 до + 55
1.2.13. Относительная влажность воздуха, %, при +25 °С	до 100
1.2.14. Масса извещателя, г, не более	30
1.2.15. Габаритные размеры извещателя: <ul style="list-style-type: none"> • блок обработки, мм, не более • магнит, мм, не более • проставка, мм, не более • длина провода, м 	56×10×8 56×10×8 56×10×6 1,5
1.2.16. Время непрерывной работы извещателя	круглосуточно
1.2.17. Средняя наработка извещателя на отказ в дежурном режиме работы, ч, не менее	80000
1.2.18. Вероятность безотказной работы за 1000 ч	0,98758
1.2.19. Средний срок службы извещателя, лет	10

1.2.20. По устойчивости к электромагнитным помехам извещатель соответствует требованиям третьей степени жёсткости по ГОСТ Р 50009.

1.2.21. Извещатель удовлетворяют нормам промышленных помех, установленным для оборудования класса Б по ГОСТ Р 30805.22.

1.3 Состав изделия

Комплект поставки «С2000-СМК исп.01 (IP68)» соответствует таблице 1.3.1.

Таблица 1.3.1

Обозначения	Наименование	Количество
АЦДР.425113.003	Извещатель охранные магнитоcontactный адресный «С2000-СМК исп.01 (IP68)»	10 шт.
Комплект запасных частей и принадлежностей (ЗИП):		
	Винт 3×20.01.016 ГОСТ 11652-80	40 шт.
	Проставка для монтажа на металл	20 шт.
Документация		
АЦДР.425113.003 РЭ	Руководство по эксплуатации	1 шт.

1.4 Устройство и работа

1.4.1 Извещатель состоит из двух блоков: блока обработки и магнита. Блок обработки устанавливается с внутренней стороны охраняемого помещения и крепится к неподвижной части охраняемого объекта (дверной косяк, оконная рама и т. п.). Магнит устанавливается на подвижной части охраняемого объекта (дверь, оконная створка и т.п.). При удалении магнита от блока обработки (например, при открытии двери) на расстояние превышающее указанное в п. 1.2.4 (см. разомкнутое состояние), происходит изменение состояния магниточувствительного электрического контакта (геркона) с замкнутого на разомкнутое. При сближении магнита с блоком обработки (например, закрытии двери) на расстояние меньшее указанного в п. 1.2.4 (см. замкнутое состояние), происходит соответственно замыкание электрических контактов геркона. Схема подключения извещателя изображена на рисунке 2.2.4.1.

1.4.2 Извещатель обеспечивает передачу извещений о своём состоянии при запросе от КДЛ по своему адресу обмена в ДПЛС, адрес хранится в энергонезависимой памяти.

1.4.3 Электропитание и информационный обмен с извещателем осуществляется по ДПЛС КДЛ. Извещатель поддерживает протокол двухпроводной линии связи ДПЛС_v2.xx и позволяет получать значение напряжения ДПЛС в месте своего подключения.

1.4.4 Извещатель может находиться в трёх режимах работы:

- «Дежурный режим» – магнит поднесён к блок обработки (дверь закрыта);
- «Тревога» – магнит удалён от блока обработки (дверь открыта);
- «Программирование адреса» – от КДЛ по ДПЛС получена команда "Программирование адреса" и ожидается воздействие для подтверждения задания адреса (см. п.2.2.5.2).

1.4.5 Извещатель поддерживает запрос информационных параметров, указанных в Таблице 1.4.5.1.

Таблица 1.4.5.1.

Наименование параметра	Описание функции	Диапазон возможных значений	Заводское значение
Тип АУ	Наименование извещателя в ИСО «Орион»	«С2000-СМК»	«С2000-СМК»
Версия ПО	Текущая версия ПО извещателя	1.00... 2.55 ⁽¹⁾	1.01 ⁽¹⁾
Адрес	Адрес извещателя в ДПЛС	1 ... 127	127
АЦП АУ	Значение АЦП извещателя	0, 100	0, 100 ⁽²⁾

(1) – При использовании извещателя совместно с «С2000-КДЛ» версии ниже v.2.10 и «С2000-КДЛ-2И» версии ниже v.1.10 версия ПО извещателя будет отображаться как v.1.00.

(2) – 0 - геркон замкнут (дверь закрыта), 100 - геркон разомкнут (дверь открыта).

1.5 Средства измерения, инструменты и принадлежности

При монтажных, пусконаладочных работах и при обслуживании изделия необходимо использовать приведенные в Таблице 1.5.1 Приборы, инструменты и принадлежности.

Таблица 1.5.1

Наименование	Характеристики
Мультиметр цифровой	Измерение переменного и постоянного напряжения до 500 В, тока до 5 А, сопротивления до 2 МОм
Отвертка плоская	3.0×50 мм
Отвертка крест	2×100 мм
Бокорезы	160 мм
Плоскогубцы	160 мм
C2000-АПА	Автономный программатор адресов (не обязательно)

1.6 Маркировка и пломбирование

Маркировка и пломбирование извещателя не предусмотрены.

1.7 Упаковка

Извещатели совместно с ЗИП и руководством по эксплуатации упакованы в картонную коробку.

2 Использование по назначению

2.1 Эксплуатационные ограничения

Конструкция извещателя не предусматривает его использование в условиях воздействия агрессивных сред, а также во взрывопожароопасных помещениях.

Качество функционирования извещателя не гарантируется, если электромагнитная обстановка в месте его установки не соответствует условиям эксплуатации, указанным в разделе 1.2 настоящего руководства.

2.2 Подготовка изделия к использованию

2.2.1 Меры безопасности при подготовке изделия

- конструкция извещателя удовлетворяет требованиям пожарной и электробезопасности, в том числе в аварийном режиме по ГОСТ 12.2.007.0-75 и ГОСТ 12.1.004-91;
- извещатель не имеет цепей, находящихся под опасным напряжением;
- монтаж, установку, техническое обслуживание производить при отключенном напряжении питания извещателя;
- монтаж и техническое обслуживание извещателя должны производиться лицами, имеющими квалификационную группу по технике безопасности не ниже второй.

2.2.2 Конструкция прибора

На рисунке 2.2.2.1 приведён внешний вид извещателя.

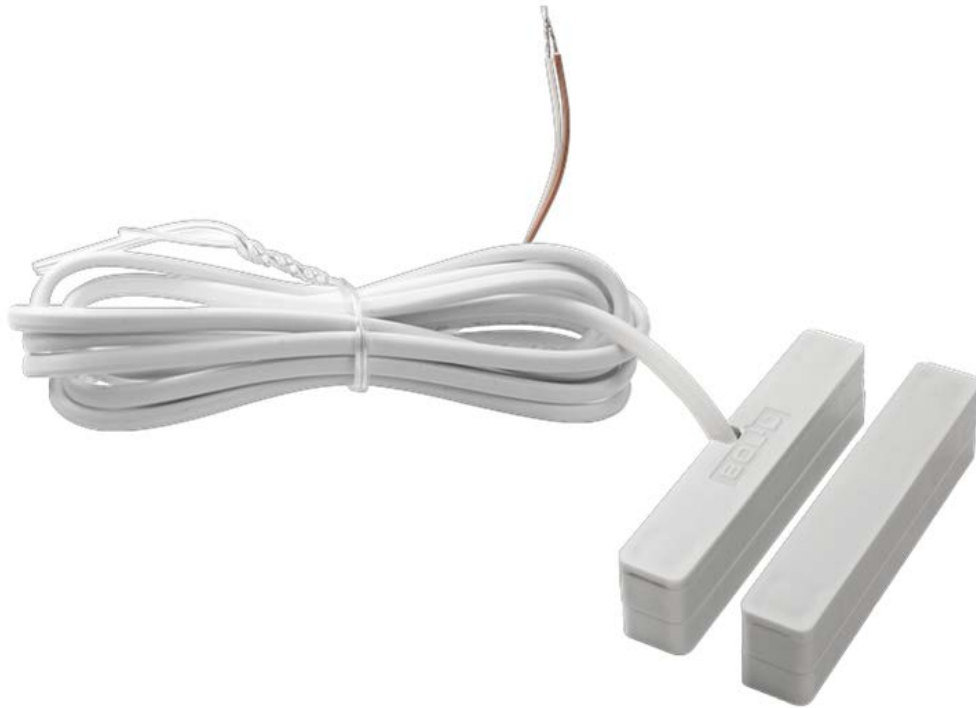


Рисунок 2.2.2.1 Внешний вид С2000-СМК исп.01 (IP68)

На рисунке 2.2.2.2 приведены внутренние виды извещателя.

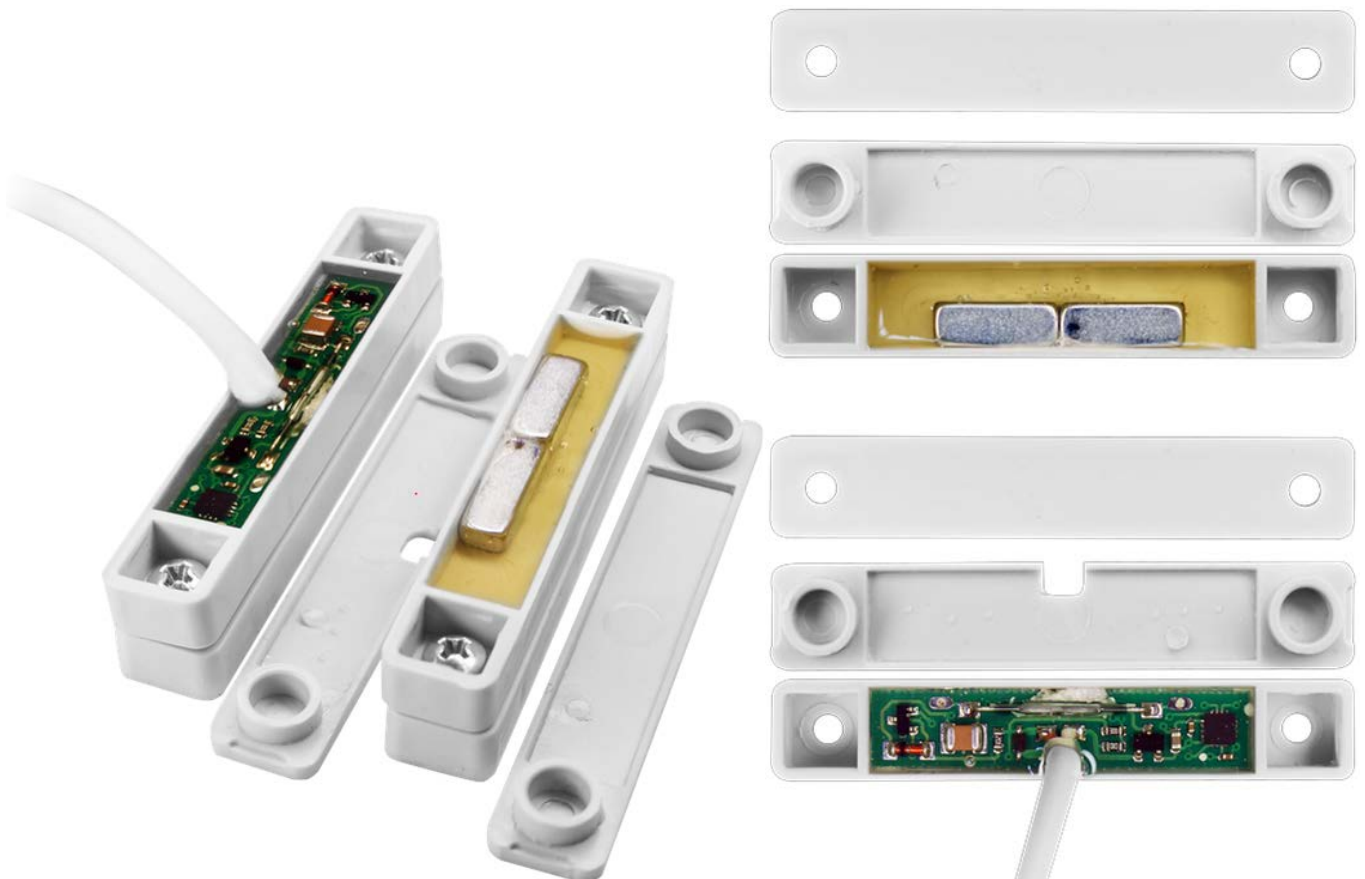


Рисунок 2.2.2.2 Внутренние виды С2000-СМК исп.01 (IP68)

2.2.3 Монтаж прибора

Блок обработки устанавливается с внутренней стороны охраняемого помещения и крепится к неподвижной части охраняемого объекта. Магнит устанавливается на подвижной части охраняемого объекта (дверь, оконная створка и т.п.). Блок обработки и магнит устанавливаются вдоль линии разъёма контролируемых поверхностей параллельно друг другу, с максимальным

расстоянием между собой не более 10 мм, а смещением не более 3 мм. Магнитный элемент в корпусе магнитной части, при этом должен быть расположен с ближайшей к блоку обработки стороны (т. е. сверху как при монтаже, показанном на рис. 2.2.3.1). Установочные размеры приведены на рис. 2.2.3.1. Для доступа к монтажным отверстиям необходимо открыть крышки извещателя.

При работе с металлической конструкцией необходимо монтировать магнит и блок обработки через проставки высотой от 5 мм. Можно использовать входящие в комплект проставки высотой 6 мм.

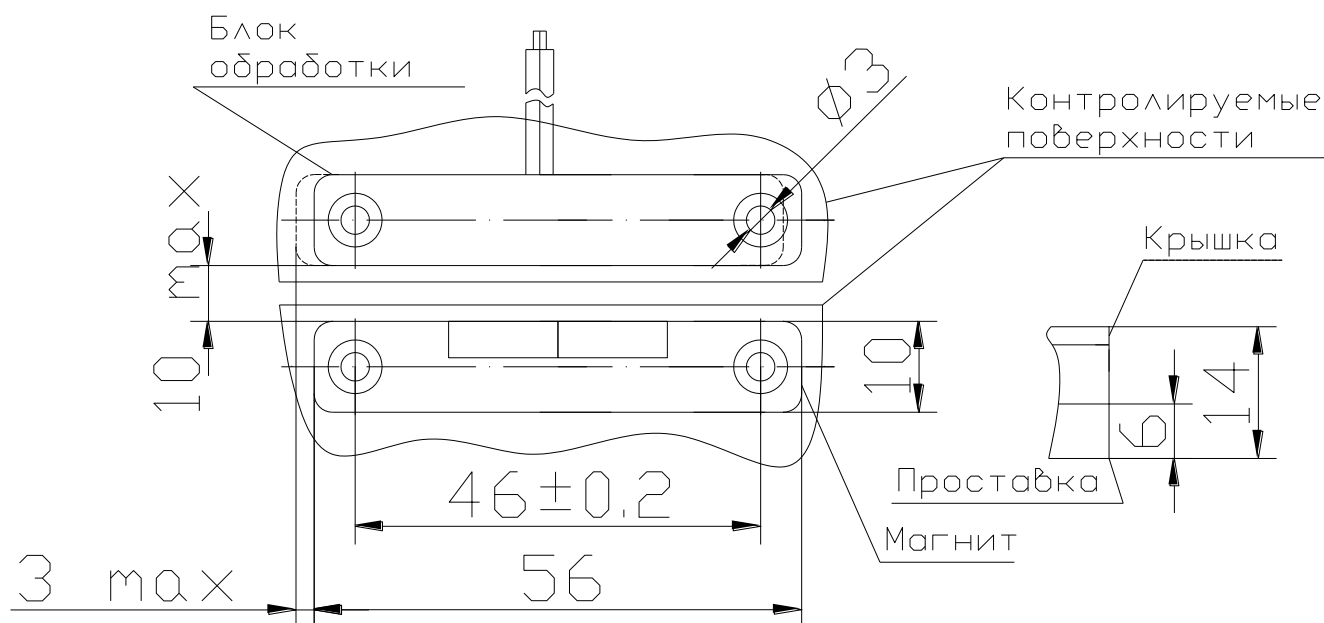


Рисунок 2.2.3.1 Установочные размеры

2.2.4 Подключение прибора

На рис. 2.2.4.1 показана типовая схема подключения извещателя к КДЛ.

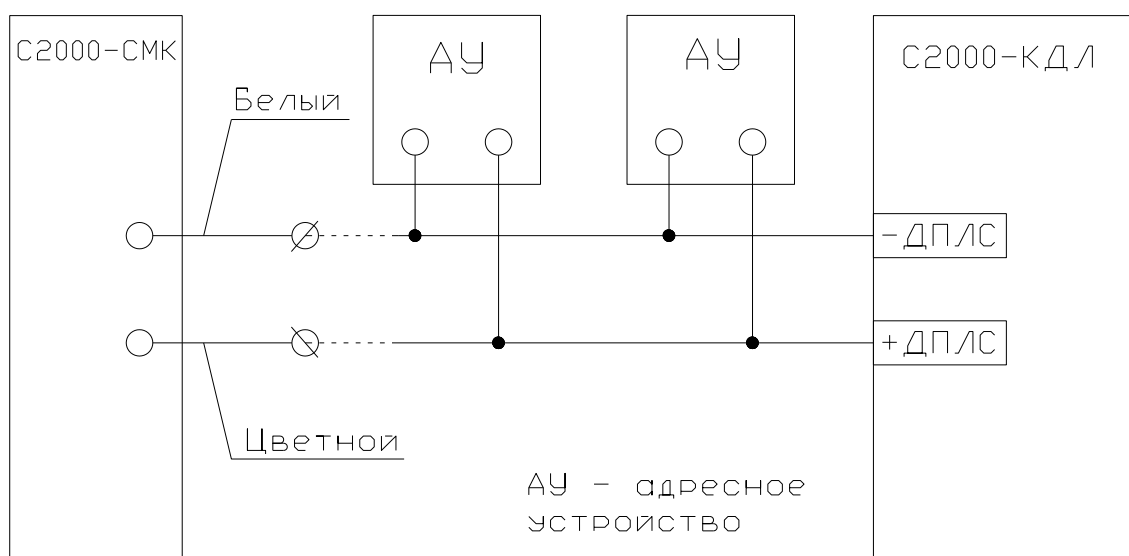


Рисунок 2.2.4.1 Схема подключения

2.2.5 Настройка прибора

2.2.5.1. Конфигурирование

Извещатели применяются с типами входов:

- **4** – «**Охранный**» (состояния «Норма» и «Тревога»);
- **5** – «**Охранный с контролем блокировки**» (состояния «Норма» и «Тревога»);
- **6** – «**Технологический**» (состояния «Норма технологической зоны» и «Нарушение технологической зоны»);
- **7** – «**Входной**» (состояния «Норма» и «Тревога»);
- **11** – «**Тревожный**» (состояния «Норма» и «Тихая тревога»).

Более подробное описание типов и способов задания входов приведено в эксплуатационных документах на КДЛ и «UProg».

2.2.5.2. Задание адреса

Извещатель обеспечивает хранение адреса обмена по ДПЛС в энергонезависимой памяти. Диапазон адресов – от 1 до 127. Заводской адрес извещателя – 127.

Для задания адреса необходимо с пульта «С2000М» или персонального компьютера послать одну из команд на КДЛ:

- **«Программирование адреса устройства»;**
- **«Смена адреса устройства».**

Командой **«Программирование адреса устройства»** можно задать адрес извещателю независимо от того, какой ему адрес присвоен на данный момент. Это может быть использовано в случае ошибочного назначения одинаковых адресов двум и более устройствам. Для этого с пульта или компьютера подать команду на программирование с номером требуемого адреса, через 20 с извещатель перейдёт в режим программирования. После этого дважды поднести магнит к блоку обработки (длительность поднесения не менее 0,5 с не более 3 с, интервал между поднесениями не менее 0,5 с не более 4 с). При этом на ПКУ или компьютере отобразятся события о потере связи с устройством по старому адресу и о восстановлении с устройством по новому адресу. Если устройства имели одинаковый адрес, то сообщений о потере связи по старому адресу не будет. При отмене программирования адреса или приёме адреса другим адресным устройством извещатель переходит в дежурный режим также через 20 с. В режиме программирования адреса состояние «Тревога» не формируется.

Если же необходимо сменить адрес у извещателя с заранее известным адресом, то для этого надо воспользоваться командой **«Смена адреса устройства»**. Для этого с пульта или компьютера послать команду на смену адреса с указанием старого и нового адреса. При этом на пульте или компьютере отобразятся события о потере связи с устройством по старому адресу и восстановлении связи с устройством по заданному адресу.

Для задания адреса извещателя можно использовать автономный программатор адресов «С2000-АПА», описание работы с которым приведено в его эксплуатационном документе.

2.2.6 Использование изделия

К работе с изделием допускается персонал, изучивший настоящее руководство и получивший удостоверение о проверке знаний правил по техники безопасности.

Извещатель используется с КДЛ в составе ИСО «Орион». Более подробное описание работы системы представлено в документации на пульт «С2000М», «Орион Про», ППКУП «Сириус» и КДЛ.

Режимы работы извещателя приведены в таблице 2.2.6.1.

Таблица 2.2.6.1

Режим работы извещателя	Описание режима работы
Дежурный режим	Магнит поднесён к блоку обработки
Тревога	Магнит удалён от блока обработки
Программирование адреса	Подана команда «Программирование адреса устройства»
Инициализация по ДПЛС	Ожидание установления связи с КДЛ

2.2.7 Проверка работоспособности

Проверку работоспособности произвести согласно п. 3.4 настоящего руководства.

2.2.8 Действия в экстремальных ситуациях



Внимание!

В случае обнаружения в месте установки изделия искрения, возгорания, задымленности, запаха горения изделие должно быть обесточено и передано в ремонт.

2.2.9 Возможные неисправности и способ устранения

Таблица 2.2.9.1

Неисправность	Возможная проблема	Пути решения
Нет обмена по ДПЛС	Отсутствие связи извещателя и КДЛ	Проверить наличие напряжения на концах провода извещателя. Проверить целостность кабеля и соединений
	Большая удалённость извещателя от КДЛ	Уменьшить длину ДПЛС до извещателя. Применить кабель в соответствии с требуемой длиной ДПЛС (см. документацию на КДЛ)
	Наличие двух и более адресных устройств с одинаковым адресом	Проверить соответствие адресации
Нет сообщения «Тревога» после открытия двери	Отсутствие связи между извещателем и КДЛ	Действия как при отсутствии обмена по ДПЛС
	Неисправность внутренней схемы извещателя	Отправить извещатель в ремонт
Нет сообщения «Норма» после закрытия двери	Отсутствие связи между извещателем и КДЛ	Действия как при отсутствии обмена по ДПЛС
	Неисправность внутренней схемы извещателя	Отправить извещатель в ремонт
	Неправильный монтаж	Проверить соответствует ли смонтированная конструкция требованиям из п.2.2.3

3 Техническое обслуживание изделия

3.1 Общие указания

Техническое обслуживание производится по следующему плану:

Таблица 3.1.1

Перечень работ	Периодичность
Осмотр	6 мес.
Контроль функционирования	1 год

3.2 Меры безопасности

Техническое обслуживание извещателя должно производиться лицами, имеющими квалификационную группу по электробезопасности не ниже второй.

3.3 Порядок технического обслуживания изделия

3.3.1 Осмотр извещателя включает в себя проверку отсутствия механических повреждений, надёжности крепления, состояния внешних монтажных проводов, контактных соединений.

3.3.2 Контроль функционирования извещателя производится согласно п. 3.4 настоящего руководства.

3.4 Проверка работоспособности изделия

При помощи пульта или персонального компьютера включить контроль над извещателем с приближенным к блоку обработки (на расстояние менее 10 мм) магнитом. При отдалении магнита (на расстояние более 50 мм) убедиться в появлении сигнала тревоги на ПКУ или персональном компьютере по адресу извещателя. Если не включается контроль над извещателем или не возникает сигнала тревоги, значит извещатель неисправен и его необходимо заменить.

Все испытания проводить с заведомо исправным оборудованием!

3.5 Техническое освидетельствование

Технического освидетельствования изделия не предусмотрено.

3.6 Консервация (расконсервация, переконсервация)

Консервация изделия не предусмотрена.

4 Текущий ремонт

Текущий ремонт неисправного изделия производится на предприятии-изготовителе или в авторизированных ремонтных центрах. Отправка изделия для проведения текущего ремонта оформляется в соответствии с СТО СМК 8.5.3-2015, размещенном на нашем сайте <https://bolid.ru/support/remont/>.



Внимание!

Оборудование должно передаваться для ремонта в собранном и чистом виде, в комплектации, предусмотренной технической документацией.

Претензии принимаются только при наличии приложенного рекламационного акта с описанием возникшей неисправности.

Выход изделия из строя в результате несоблюдения потребителем правил монтажа или эксплуатации не является основанием для рекламации и гарантийного ремонта.

Рекламации направлять по адресу:

ЗАО НВП «Болид», Россия, 141070, Московская область, г. Королёв, ул. Пионерская, 4.

Тел.: +7 (495) 775-71-55, электронная почта: info@bolid.ru.

При затруднениях, возникших при эксплуатации изделия, рекомендуется обращаться в техническую поддержку по телефону +7 (495) 775-71-55 или по электронной почте support@bolid.ru.

5 Хранение

В транспортной таре допускается хранение при температуре окружающего воздуха от минус 50 до плюс 50 °С и относительной влажности до 95 % при температуре плюс 35 °С.

В потребительской таре допускается хранение только в отапливаемых помещениях при температуре от плюс 5 до плюс 40 °С и относительной влажности до 80 % при температуре плюс 20 °С.

6 Транспортирование

Транспортировка приборов допускается в транспортной таре при температуре окружающего воздуха от минус 50 до плюс 50 °С и относительной влажности до 95 % при температуре плюс 35 °С.

7 Утилизация

Утилизация прибора производится с учётом отсутствия в нём токсичных компонентов.

Содержание драгоценных материалов: не требует учёта при хранении, списании и утилизации (п. 1.2 ГОСТ 2.608-78).

Содержание цветных металлов: не требует учёта при списании и дальнейшей утилизации изделия.

8 Гарантии изготовителя

Изготовитель гарантирует соответствие требованиям технических условий при соблюдении потребителем правил транспортирования, хранения, монтажа и эксплуатации.

Гарантийный срок эксплуатации – 18 месяцев со дня ввода в эксплуатацию, но не более 24 месяцев со дня выпуска изготовителем.

9 Сведения о сертификации

Извещатель охранный магнитоcontactный адресный «С2000-СМК исп.01 (IP68)» соответствует требованиям технического регламента Таможенного союза ТР ТС 020/2011 «Электромагнитная совместимость технических средств». Имеет декларацию о соответствии: ЕАЭС N RU Д-РУ.РА02.В.86090/21.

Извещатель охранный магнитоcontactный адресный «С2000-СМК исп.01 (IP68)» соответствует требованиям Технического регламента ТР ЕАЭС 037/2016 «Об ограничении применения опасных веществ в изделиях электроники и радиоэлектроники» и имеет декларацию о соответствии: ЕАЭС N RU Д-РУ.РА11.В.41239/24.

Извещатель охранный магнитоcontactный адресный «С2000-СМК исп.01 (IP68)» входит в состав Системы охранной и тревожной сигнализации, которая имеет сертификат соответствия технических средств обеспечения транспортной безопасности требованиям к их функциональным свойствам № МВД РФ.03.000971.

Производство «С2000-СМК исп.01 (IP68)» имеет сертификат соответствия ГОСТ Р ИСО 9001. Сертификат соответствия размещен на сайте <https://bolid.ru> в разделе «О компании».

10 Сведения о ранее выпущенных версиях

Версия	Начало выпуска	Содержание отличий	Совместимость
1.10	09.2023	Замена микроконтроллера	«С2000-КДЛ» (версии 1.05 и ниже, а также версии 1.12 и выше) «С2000-КДЛ-2И» (все версии) «С2000-КДЛ-2И исп.01» (все версии) «С2000-КДЛ-С» (все версии)
1.01	07.2022	Изменены алгоритмы обработки адреса обмена	
1.00	09.2016	Начало выпуска	