

**БЛОК СИГНАЛЬНО-ПУСКОВОЙ АДРЕСНЫЙ
«С2000-СП2»**

Руководство по эксплуатации

АЦДР.425412.004 РЭП

Содержание

1	Описание и работа	5
1.1	Назначение изделия	5
1.2	Технические характеристики	6
1.3	Состав изделия.....	7
1.4	Устройство и работа	7
1.4.1	Выходы.....	7
1.4.2	ДПЛС.....	7
1.5	Средства измерения, инструменты и принадлежности.....	8
1.6	Маркировка и пломбирование	8
1.7	Упаковка	8
2	Использование по назначению	8
2.1	Эксплуатационные ограничения.....	8
2.2	Подготовка изделия к использованию.....	8
2.2.1	Меры безопасности при подготовке изделия.....	8
2.2.2	Конструкция блока.....	9
2.2.3	Монтаж блока.....	9
2.2.4	Подключение блока	11
2.2.5	Настройка блока.....	12
2.2.6	Использование изделия.....	15
2.2.7	Проверка работоспособности	15
2.2.8	Действия в экстремальных ситуациях.....	15
2.2.9	Возможные неисправности и способ устранения	15
3	Техническое обслуживание изделия	16
3.1	Общие указания	16
3.2	Меры безопасности	16
3.3	Порядок технического обслуживания изделия	16
3.4	Проверка работоспособности изделия.....	16
3.5	Техническое освидетельствование	16
3.6	Консервация (расконсервация, переконсервация)	16
4	Текущий ремонт	17
5	Хранение.....	17
6	Транспортирование	17
7	Утилизация.....	17
8	Гарантии изготовителя.....	17
9	Сведения о сертификации.....	18
10	Сведения о ранее выпущенных версиях.....	19

Настоящее руководство по эксплуатации (в дальнейшем РЭ) предназначено для изучения принципов работы и эксплуатации блока сигнально пускового адресного «С2000-СП2» версии 1.20 (в дальнейшем – блок).

К обслуживанию допускается персонал, изучивший настоящее руководство. Все работы по монтажу, пуску, регулированию и обкатке должны проводиться с соблюдением требований действующей на месте эксплуатации нормативной документации.

Список принятых сокращений:

- КЗ – короткое замыкание;
- ПО – программное обеспечение;
- ИСО – интегрированная система охраны;
- ДПЛС – двухпроводная линия связи.

1 Описание и работа

1.1 Назначение изделия

Блок сигнально-пусковой адресный «С2000-СП2» АЦДР.425412.004 (в дальнейшем – СП2 или блок) совместим со всеми версиями «С2000-КДЛ» (кроме v2.10 - v2.14), «С2000-КДЛ-2И» (кроме v1.10 - v1.14), а так же со всеми версиями «С2000-КДЛ-2И исп.01» и «С2000-КДЛ-С».

Блок предназначен:

- в системах противопожарной сигнализации и автоматики – для формирования стартового импульса на прибор управления, а также для передачи сигналов на релейном уровне внутри или между системами участвующими в обеспечении пожарной безопасности, в том числе инженерными;

- в системах охранной сигнализации и контроля доступа – для управления исполнительными устройствами (лампами, сиренами, видеокамерами, электромагнитными замками и т.д.), выдачи тревожных извещений на пульт централизованного наблюдения ПЦН, а также для передачи сигналов на релейном уровне внутри или между системами;

как компонент блочно-модульного прибора приемно-контрольного и управления совместно с контролером «С2000-КДЛ» или «С2000-КДЛ-2И» и пультом контроля и управления «С2000М» или прибором приёмно-контрольным и управления пожарным «СИРИУС» и их исполнениями.

При необходимости контроля целостности линии связи от контактов реле блока до принимающего устройства, он должен осуществляться принимающим устройством.

Блок обеспечивает включение (выключение, переключение) выходов по заданной программе в соответствии с командами управления, полученными от сетевого контроллера.

Блок рассчитан на круглосуточный режим работы.

Блок предназначен для работы в жилых, коммерческих и производственных зонах.

Блок является восстанавливаемым, периодически обслуживаемым изделием.

Конструкция блока не предусматривает его использование в условиях воздействия агрессивных сред, пыли, а также во взрывопожароопасных помещениях.

Конструкция блока: внешний вид и габаритно-установочные размеры приведены в пункте 2.2.2.

1.2 Технические характеристики

Таблица 1.2.1

Наименование характеристики	Значение
Количество входов питания	2
Напряжение источника питания, по ДПЛС, В постоянного тока	от 8 до 12
Средний ток потребления, мА, не более	1
Время технической готовности блока к работе, с	15
Количество релейных выходов	2
Коммутируемый постоянный ток при напряжении 30 В, А	2
Коммутируемое переменный ток при напряжении 125 В, А	1
Степень защиты оболочки по ГОСТ 14254-2015	IP40
Устойчивость к механическим воздействиям по ОСТ 25 1099-83	категория размещения 3
Вибрационные нагрузки: - диапазон частот, Гц - максимальное ускорение, g	1-35 (для категории 3) 0,5 (для категории 3)
Климатическое исполнение по ОСТ 25 1099-83	О3
Диапазон рабочих температур, °С	от минус 30 до + 55
Масса блока, кг, не более	0,3
Габаритные размеры блока, мм	106×109×42
Время непрерывной работы блока	круглосуточно
Средняя наработка блока на отказ в дежурном режиме работы, ч, не менее	80000
Вероятность безотказной работы за 1000 ч	0,98758
Средний срок службы блока, лет	10

По устойчивости к электромагнитным помехам блок соответствует требованиям третьей степени жесткости соответствующих стандартов, перечисленных в Приложении Б ГОСТ Р 53325-2012.

Блок удовлетворяет нормам промышленных помех, установленным для оборудования класса Б по ГОСТ Р 30805.22.

1.3 Состав изделия

Комплект поставки блока соответствует Таблице 1.3.1.

Таблица 1.3.1

Обозначения	Наименование	Количество
АЦДР.425412.004	Блок сигнально-пусковой адресный «С2000-СП2»	1 шт.
Комплект запасных частей и принадлежностей (ЗИП):		
	Винт-саморез 3×25 РН (крестовой шлиц)	3 шт.
	Дюбель 6×30	3 шт.
	Винт самонарезающий ГОСТ Р ИСО 7049 – ST2,9×9,5-St-C-H-A1A	2 шт.
Документация		
АЦДР.425412.004 РЭ	Блок сигнально-пусковой адресный «С2000-СП2» Руководство по эксплуатации	1 шт.

1.4 Устройство и работа

1.4.1 Выходы

Выходы блока имеют тип сухой контакт. Каждый выход имеет 3 контакта нормально замкнутый (НЗ, NC), общий (СОМ) и нормально разомкнутый (НР, NO).

Исходное состояние выхода соответствует команде №2 «Выключить», при этом замкнуты NC и СОМ клеммы выхода.

Управление выходами (включение, выключение, переключение) осуществляется в соответствии с командами, принимаемыми от контроллера «С2000-КДЛ».

При потере связи по ДПЛС или отключении питания выходы переводятся в выключенное состояние.

1.4.2 ДПЛС

Блок осуществляет приём команд управления и передачу состояния контролируемых параметров по цифровой адресной двухпроводной линии связи.

Текущее состояние связи с контроллером «С2000-КДЛ» отображается на индикаторе «ДПЛС» согласно таблице 1.4.2.1.

Таблица 1.4.2.1 – Индикация ДПЛС.

Режим ДПЛС	Режим индикатора
Старт ДПЛС. С момента подачи питания на клеммы ДПЛС блока до первого обращения контроллера «С2000-КДЛ» к блоку	Включен постоянно зелёным цветом
Дежурный режим	Одиночные короткие вспышки зелёного цвета раз в 4 секунды
Программирование адреса	Четыре короткие вспышки зелёного цвета раз в 4 секунды

1.5 Средства измерения, инструменты и принадлежности

При монтажных, пусконаладочных работах и при обслуживании изделия необходимо использовать приведенные в таблице 1.5.1. приборы, инструменты и принадлежности.

Таблица 1.5.1

Наименование	Характеристики
Мультиметр цифровой	Измерение переменного и постоянного напряжения до 500 В, тока до 5 А, сопротивления до 2 МОм
Отвертка диэлектрическая плоская	ЗУБР «ЭЛЕКТРО-ЭКСПЕРТ» SL 3.0×75 мм
Отвертка диэлектрическая крест	ЗУБР «ЭЛЕКТРО-ЭКСПЕРТ» PH 2×100 мм
Бокорезы	ЗУБР «ЭЛЕКТРИК» 160 мм
Плоскогубцы	ЗУБР «ЭКСПЕРТ» 160 мм
Для программирования ДПЛС адреса блока может быть использован Автономный Программатор Адресов «С2000-АПА» АЦДР.426476.001.	
<i>Примечание</i> – Допускается применение других приборов, инструментов и принадлежностей с аналогичными характеристиками.	

1.6 Маркировка и пломбирование

Каждый блок имеет маркировку, которая нанесена на тыльной стороне корпуса.

Маркировка содержит: наименование блока, его десятичный номер, заводской номер, год и квартал выпуска, знаки соответствия продукции.

1.7 Упаковка

Блок совместно с ЗИП и руководством по эксплуатации упакован в индивидуальную картонную коробку.

2 Использование по назначению

2.1 Эксплуатационные ограничения

Конструкция блока не предусматривает его использование в условиях воздействия агрессивных сред, пыли, а также во взрывопожароопасных помещениях.

Качество функционирования блока не гарантируется, если электромагнитная обстановка в месте его установки не соответствует условиям эксплуатации, указанным в разделе 1.2 настоящего руководства.

2.2 Подготовка изделия к использованию

2.2.1 Меры безопасности при подготовке изделия

- конструкция блока удовлетворяет требованиям пожарной и электробезопасности, в том числе в аварийном режиме по ГОСТ 12.2.007.0-75 и ГОСТ 12.1.004-91;
- блок не имеет цепей, находящихся под опасным напряжением;
- монтаж, установку, техническое обслуживание производить при отключенном напряжении питания блока;
- монтаж и техническое обслуживание блока должны производиться лицами, имеющими квалификационную группу по технике безопасности не ниже второй.

2.2.2 Конструкция блока

Внешний вид и габаритно-установочные размеры блока приведены на рисунке 2.2.1.

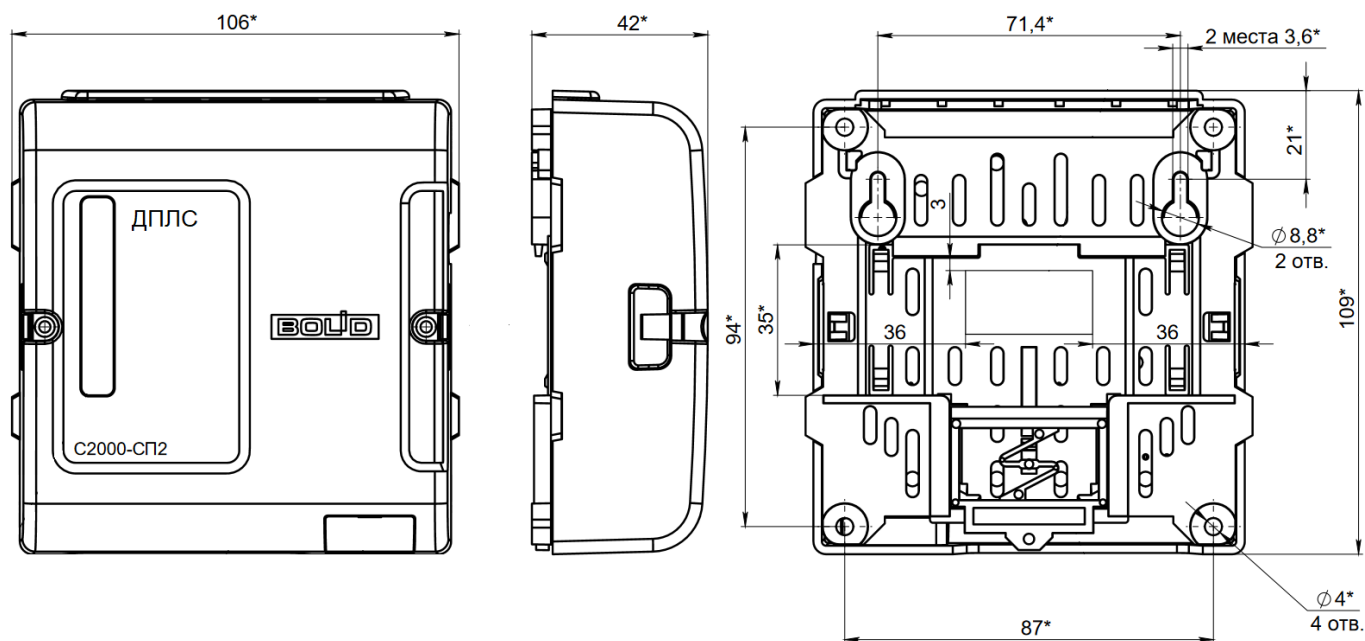


Рисунок 2.2.1 – Внешний вид и габаритно-установочные размеры блока.

2.2.3 Монтаж блока

Перед монтажом блока необходимо присвоить ему уникальный диапазон адресов в ДПЛС. Адреса этого диапазона не должны совпадать с адресами каких-либо устройств, подключенных к тому же интерфейсу ДПЛС, что и блок. Подробнее об изменении адреса блока смотри пункт 2.2.5 данного руководства.

Блок устанавливается внутри защищаемого объекта.

Установка может проводиться в монтажных устройствах (шкафах охранно-пожарной сигнализации, боксах и т.д.), на стенах, за подвесными потолками или на других конструкциях помещения, защищённых от воздействия атмосферных осадков и механических, вблизи от исполнительных устройств;

При смежном расположении приборов расстояние между ними по вертикали и горизонтали должно быть не менее 10 мм;

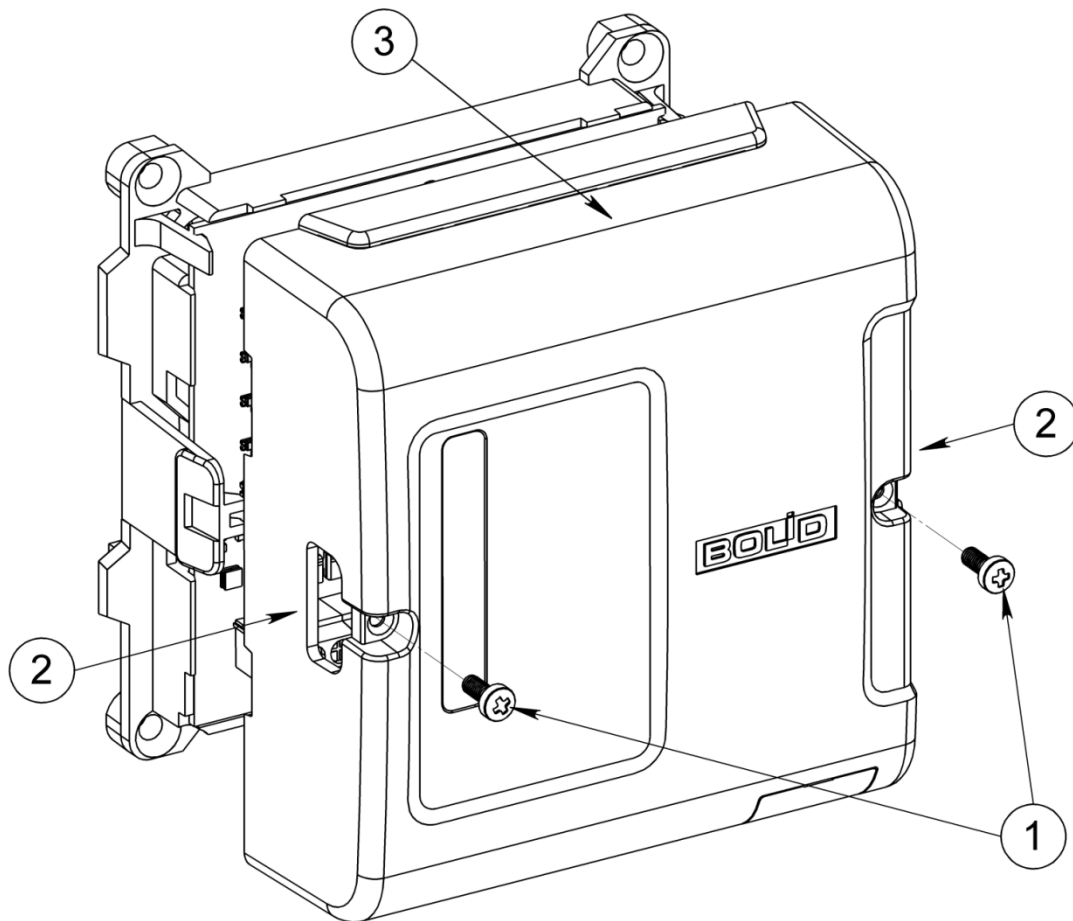
Конструкция блока не предусматривает его использование в условиях воздействия агрессивных сред, пыли, а также во взрывопожароопасных помещениях;

Установка блока должна производиться на высоте, удобной для эксплуатации и обслуживания;

Монтаж и техническое обслуживание блока должны производиться лицами, имеющими квалификационную группу по технике безопасности не ниже второй.

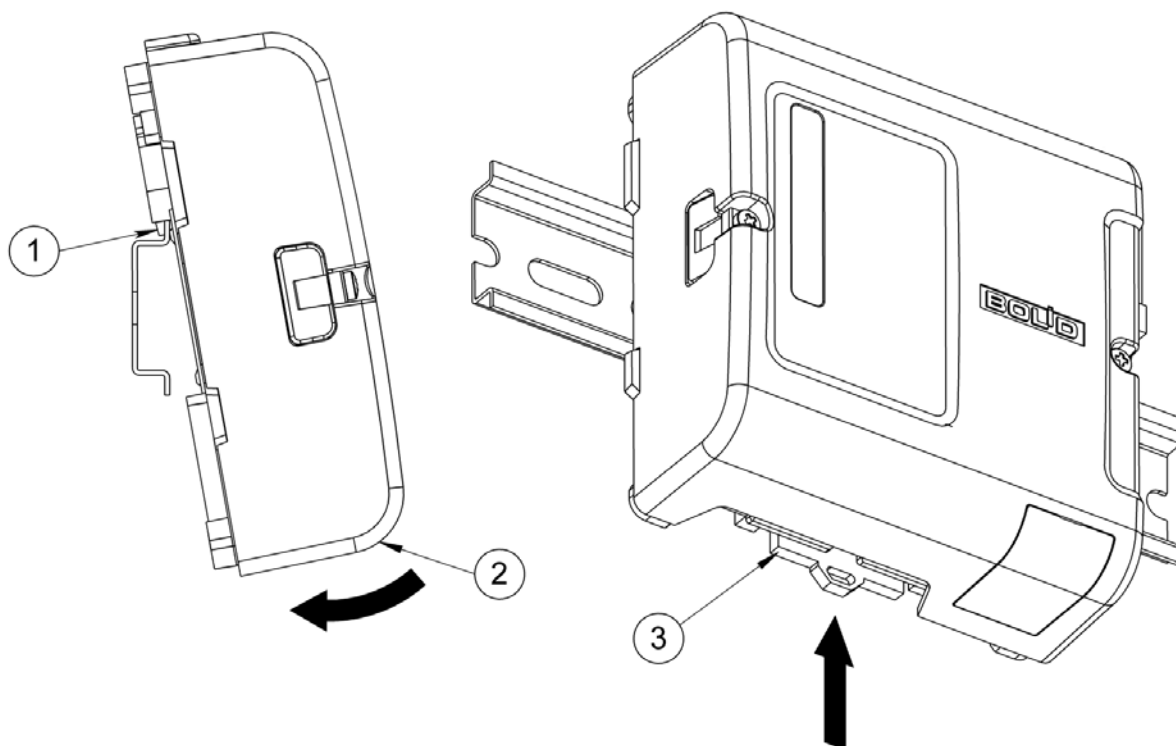
На рисунке 2.2.2 изображена схема снятия крышки корпуса блока.

На рисунке 2.2.3 изображена схема установки блока на DIN-рейку.



1. Выкрутите винты крепления крышки.
2. Нажмите пальцами на защёлки на боковых торцах крышки.
3. Сдвиньте крышку вперёд.

Рисунок 2.2.2 – Снятие крышки корпуса блока



1. Заведите зацепы основания корпуса за край DIN-рейки.
2. Поверните корпус до упора.
3. Сдвиньте вверх защёлку в нижней части корпуса, таким образом переведя крепление в закрытое состояние.

Рисунок 2.2.3 – Схема установки блока на DIN-рейку

Крепление на стену Вариант 1:

- Убедитесь, что стена, на которую устанавливается блок, прочная, ровная, чистая и сухая;
- Просверлите в стене три отверстия: два верхних и одно нижнее;
- Установите в отверстия дюбеля и вкрутите в 2 верхних дюбеля шурупы из комплекта поставки так, чтобы расстояние между головкой шурупа и стеной составляло около 7 мм;
- Снимите крышку блока;
- Навесьте блок на 2 шурупа. Вкрутите шуруп в нижнее крепёжное отверстие и зафиксируйте блок на стене;
- Произведите подключение электрических цепей к блоку согласно проектной документации и схеме подключения;
- Установите крышку блока;
- Демонтаж блока производится в обратном порядке.

Крепление на DIN-рейку:

- Установите блок на DIN-рейку;
- Снимите крышку блока;
- Произведите подключение электрических цепей к блоку согласно проектной документации и схеме подключения;
- Установите крышку блока;
- Демонтаж блока производится в обратном порядке.

Допускается использование монтажных устройств (шкафов, боксов и т.п.). При смежном расположении блоков расстояние между ними по вертикали и горизонтали должно быть не менее 10 мм.

2.2.4 Подключение блока

На рисунке 2.2.4 приведена общая схема подключения блока.

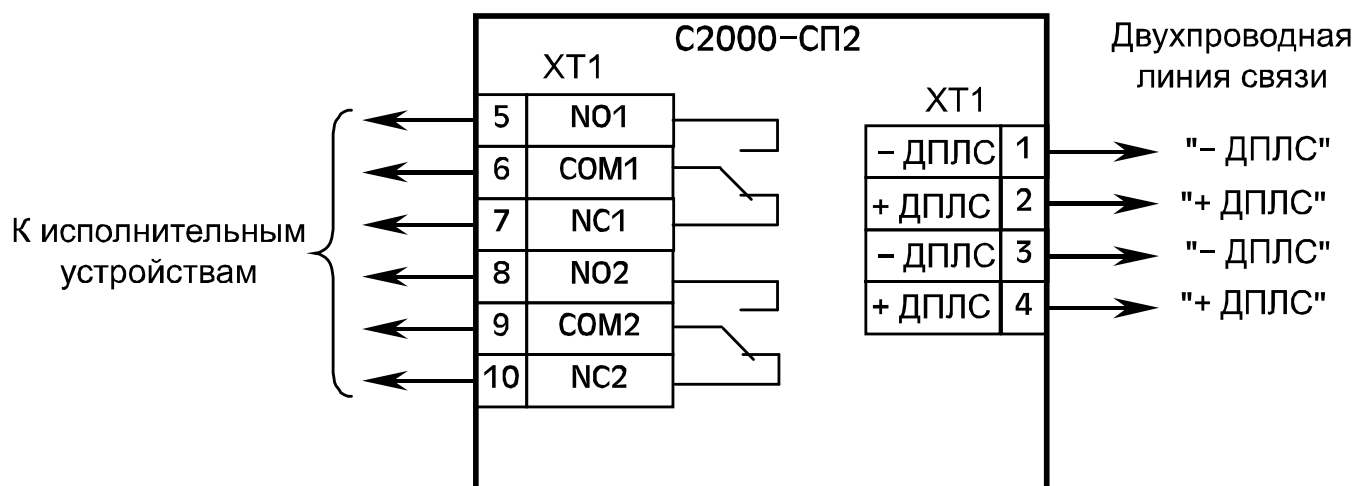


Рисунок 2.2.4 – Общая схема подключения блока.

2.2.5 Настройка блока

Задание адреса:

Блок занимает один или два адреса в сети ДПЛС и обеспечивает их хранение в энергонезависимой памяти.

Количества используемых реле определяется положением переключки на разъеме ХРЗ на плате блока. Если переключкой замкнуты 2 верхних контакта ХРЗ, то используются два адреса (два реле); в случае замыкания переключкой 2 нижних контактов – один адрес (одно реле), а второе реле при этом остаётся незадействованным.

Адреса (если используются оба) являются смежными, т.е. блок занимает 2 адреса подряд.

Блок поставляется с адресами 126, 127.

Для задания адресов необходимо с пульта «С2000М» или персонального компьютера с помощью программы Uprog послать одну из команд для «С2000-КДЛ»:

- «Программирование адреса устройства»;
- «Смена адреса устройства».

Командой «Программирование адреса устройства» можно задать адрес СП2 независимо от того, какой ему адрес присвоен на данный момент. Это может быть использовано в случае ошибочного назначения одинаковых адресов двум и более устройствам. Для выполнения программирования адреса СП2 с пульта или компьютера необходимо подать соответствующую команду с указанием требуемого адреса, который присвоится первому реле. Затем в течение 5 минут следует произвести комбинацию нажатий на датчик вскрытия корпуса: три длинных нажатий (>1 с) и одно короткое (<0,5 с). Пауза между нажатиями должна быть не более 0,5 с. Если при наборе комбинации была допущена ошибка, то перед следующим набором следует выждать время не менее 5 секунд. При этом пульт или компьютер отобразят события об отключении устройств по старым адресам и появлении устройств по вновь запрограммированным адресам. Если устройства имели одинаковый адрес, то сообщений об отключении по старым адресам не будет.

Если же необходимо сменить адреса у СП2 с заранее известным адресом, то для этого надо с пульта или компьютера послать команду «Смена адреса устройства» с указанием старого и нового адреса. При этом пульт или компьютер отобразят события об отключении устройств по старым адресам и появлении устройств со вновь заданными адресами.

Примечание! Если СП2 присвоен адрес со значением «127», то второе реле (адрес) не может быть использовано, поскольку 127 – максимальное значение адреса в системе.

Внимание!



Для изменения параметров конфигурации блока необходимо использовать программу «Uprog» версии 4.1.8 и выше. В случае некорректного определения блока, требуется его зарегистрировать в соответствии с таблицей 2.2.5.1

Таблица 2.2.5.1 совместимости С2000-СП2 с контроллером двухпроводной линии.

Версия С2000-КДЛ	Версия С2000-СП2	Регистрация в Uprog
КДЛ 2.10 и ниже КДЛ-2И 1.10 и ниже	–	Зарегистрировать как С2000-СП2 (ст).
КДЛ 2.15-2.26 КДЛ-2И 1.15-1.26	Обновить до КДЛ 2.27 и выше / КДЛ-2И 1.27 и выше	
КДЛ 2.27 и выше КДЛ-2И 1.27 и выше	≥1.20	Зарегистрировать как С2000-СП2
	<1.20	Зарегистрировать как С2000-СП2 (ст).

Конфигурирование:

Конфигурационные параметры блока хранятся в контроллере «С2000-КДЛ», их задание производится через программу Uprog на отдельной вкладке «Выходы». Список конфигурируемых параметров приведён в таблице 2.2.5.2.

Выбор конкретных значений конфигурируемых параметров программы определяется типом подключаемого к блоку исполнительного устройства и требованиями к его функционированию в рамках конкретного проекта.

Подробнее с установкой и назначением конфигурационных параметров блока можно ознакомиться в эксплуатационных документах на контроллер «С2000-КДЛ».

Таблица 2.2.5.2 – Перечень конфигурационных параметров блока.

Наименование параметра	Описание функции	Диапазон допустимых значений	Значение по умолчанию
Номер программы управления	Определяет тактику управления <i>выходами</i>	0 – 53	0
Время управления	Время, на которое будут обрабатываться программы управления, которые используют данный параметр	0...8160 с (до 2 ч 16 мин) шаг 0,125 с (8160 с – отработка "навсегда")	60 с
Задержка управления	Время, через которое будет запущена заданная программа управления. Используется в следующих программах управления: 1...8, 11, 12, 17...53	0...8160 с (до 2 ч 16 мин) шаг 0,125 с	0
Алгоритм работы по "ИЛИ" или по "И"	Включение (выключение) программ управления 36 и 37 при наличии связи <i>выхода</i> с несколькими <i>входами</i> типа 10 и 15	0 – "ИЛИ" 1 – "И"	0 ("ИЛИ")
Порог повышения температуры	Значение температуры, при котором произойдет включение (выключение) выхода при программе управления номер 36 (37)	минус 55...+125 °С	22

Наименование параметра	Описание функции	Диапазон допустимых значений	Значение по умолчанию
Порог понижения температуры	Значение температуры, при котором произойдет выключение (включение) выхода при программе управления номер 36 (37)	минус 55...+125 °С	20
Порог повышения влажности	Значение относительной влажности, при котором произойдет включение (выключение) выхода при программе управления номер 36 (37)	0...100 %	70
Порог понижения влажности	Значение относительной влажности, при котором произойдет выключение (включение) выхода при программе управления номер 36 (37)	0...100 %	60
Порог повышения концентрации газа	Значение концентрации газа в ppm, при котором произойдет включение (выключение) выхода при программе управления номер 36 (37)	0 ... 100	40
Порог понижения концентрации газа	Значение концентрации газа в ppm, при котором произойдет выключение (включение) выхода при программе управления номер 36 (37)	0 ... 100	0
Сообщать об изменении состояния выхода	Разрешается или запрещается формирование сообщения "Изменение состояния выхода"	"Да" "Нет"	"Нет"
Контроль состояния резервной батареи (второго ввода питания)	Формирование событий при изменении состояния резервной батареи или второго ввода питания в АУ	Вкл./выкл.	Вкл.



Внимание!

Для изменения параметров конфигурации блока необходимо использовать программу «UProg» версии 4.1.8 и выше.

2.2.6 Использование изделия

СП2 работает под управлением контроллера «С2000-КДЛ» и пульта «С2000М» или ППКУ «СИРИУС». Все условия работы (программа управления, время управления, время задержки управления) определяются конфигурационными параметрами этих блоков. Способы задания типа адресных устройств и конфигурационных параметров приведены в эксплуатационных документах на «С2000-КДЛ», «С2000М», «СИРИУС» и АРМ «Орион».

При пропадании напряжения питания по ДПЛС реле СП2 переходят в выключенное состояние (контакты NO1, COM1, NO2, COM2 – разомкнутое состояние, NC1, COM1, NC2, COM2 – замкнутое состояние).

2.2.7 Проверка работоспособности

Проверку работоспособности произвести согласно п. 3.4 настоящего руководства.

2.2.8 Действия в экстремальных ситуациях



Внимание!

В случае обнаружения в месте установки изделия искрения, возгорания, задымленности, запаха горения изделие должно быть обесточено и передано в ремонт.

2.2.9 Возможные неисправности и способ устранения

Таблица 2.2.9.1

Неисправность	Возможная проблема	Пути решения
Блок не осуществляет управление выходами	Нарушение линии ДПЛС	Проверить линию ДПЛС на предмет короткого замыкания или обрыва
	Сбой или ошибка адреса блока	Произвести смену или программирование адреса блока на требуемое значение, в диапазоне 1 – 123
	Неисправность блока	Замените блок на исправный, выполняя пункты настоящего руководства.
Адрес блока не отображается в программе UPROG.	Конфликт адресов различных адресных устройств в линии ДПЛС	Произвести программирование адреса блока на другое значение, в диапазоне 1 – 123

3 Техническое обслуживание изделия

3.1 Общие указания

Техническое обслуживание производится по следующему плану:

Таблица 3.1.1

Перечень работ	Периодичность
Осмотр	1 год
Контроль функционирования	1 год

3.2 Меры безопасности

Техническое обслуживание блока должно производиться лицами, имеющими квалификационную группу по технике безопасности не ниже второй.

3.3 Порядок технического обслуживания изделия

3.3.1 Осмотр изделия включает в себя проверку отсутствия механических повреждений, надёжности крепления, состояния внешних монтажных проводов, контактных соединений.

3.3.2 Контроль функционирования изделия производится согласно п. 3.4 настоящего руководства.



Внимание!

Извлечение платы блока из корпуса автоматически аннулирует гарантийные обязательства изготовителя.

3.4 Проверка работоспособности изделия

Проверить подключение и конфигурацию блока на соответствие данному руководству и проектной документации на систему.

Снять крышку с блока и убедиться, что пришло сообщение о тревоге взлома его корпуса на пульт «С2000М», АРМ «Орион» или «СИРИУС» (сообщение о восстановлении корпуса придет по истечении 15 секунд после установки крышки блока).

Отключить от выходов СП2 исполнительные устройства.

Включить режим «Диагностика» с помощью датчика вскрытия корпуса («тампера»). Для включения режима необходимо выполнить последовательность нажатий: длинное – короткое – короткое – короткое – длинное. Под длинным нажатием здесь подразумевается удержание тампера в состоянии «нажато» в течение не менее 1,5 с, а под коротким – удержание тампера в состоянии «нажато» в течение от 0,1 до 0,5 с. Пауза между нажатиями должна быть не менее 0,1 с и не более 1 с.

В режиме диагностики внутренний индикатор переходит в режим мигания с частотой 1 Гц. Выходы поочерёдно выполняют диагностическую последовательность: в течение 2 секунд переходят в состояние «выключен», потом в состояние «включен» и обратно в состояние «выключен».

По окончании диагностики СП2 переходит в дежурный режим работы.

3.5 Техническое освидетельствование

Технического освидетельствования изделия не предусмотрено.

3.6 Консервация (расконсервация, переконсервация)

Консервация изделия не предусмотрена.

4 Текущий ремонт

Текущий ремонт неисправного изделия производится на предприятии-изготовителе или в авторизированных ремонтных центрах. Отправка изделия для проведения текущего ремонта оформляется в соответствии с СТО СМК 8.5.3-2015, размещенном на нашем сайте <https://bolid.ru/support/remont/>.



Внимание!

Оборудование должно передаваться для ремонта в собранном и чистом виде, в комплектации, предусмотренной технической документацией.

Претензии принимаются только при наличии приложенного рекламационного акта с описанием возникшей неисправности.

Выход изделия из строя в результате несоблюдения потребителем правил монтажа или эксплуатации не является основанием для рекламации и гарантийного ремонта.

Рекламации направлять по адресу:

ЗАО НВП «Болид», Россия, 141070, Московская область, г. Королёв, ул. Пионерская, 4.

Тел.: +7 (495) 775-71-55, электронная почта: info@bolid.ru.

При затруднениях, возникших при эксплуатации изделия, рекомендуется обращаться в техническую поддержку по телефону +7 (495) 775-71-55 или по электронной почте support@bolid.ru.

5 Хранение

В транспортной таре допускается хранение при температуре окружающего воздуха от минус 50 до плюс 55 °С и относительной влажности до 95 % при температуре плюс 35 °С.

В потребительской таре допускается хранение только в отапливаемых помещениях при температуре от плюс 5 до плюс 40 °С и относительной влажности до 80 % при температуре плюс 20 °С.

6 Транспортирование

Транспортировка блоков допускается в транспортной таре при температуре окружающего воздуха от минус 50 до плюс 55 °С и относительной влажности до 95 % при температуре плюс 35 °С.

7 Утилизация

Утилизация блока производится с учётом отсутствия в нём токсичных компонентов.

Содержание драгоценных материалов: не требует учёта при хранении, списании и утилизации (п. 1.2 ГОСТ 2.608-78).

Содержание цветных металлов: не требует учёта при списании и дальнейшей утилизации изделия.

8 Гарантии изготовителя

Изготовитель гарантирует соответствие требованиям технических условий при соблюдении потребителем правил транспортирования, хранения, монтажа и эксплуатации.

Гарантийный срок эксплуатации – 18 месяцев со дня ввода в эксплуатацию, но не более 24 месяцев со дня выпуска изготовителем.

9 Сведения о сертификации

Блок сигнально-пусковой адресный «С2000-СП2» соответствует требованиям технического регламента Евразийского экономического союза ТР ЕАЭС 043/2017 «О требованиях к средствам обеспечения пожарной безопасности и пожаротушения» и имеет сертификат соответствия № ЕАЭС RU С-RU.ПБ68.В.00382/21, выданный ОС ООО «ПСК».

Блок сигнально-пусковой адресный «С2000-СП2» соответствует требованиям Технического регламента Таможенного союза ТР ТС 004/2011 «О требованиях низковольтного оборудования». И имеет декларацию соответствия ЕАЭС N RU Д-RU.РА02.В.50242/21.

Блок сигнально-пусковой адресный «С2000-СП2» соответствует требованиям Технического регламента Таможенного союза «Электромагнитная совместимость технических средств» (ТР ТС 020/2011). Имеет декларацию о соответствии: ЕАЭС N RU Д-RU.НР15.В.06633/20.

Блок сигнально-пусковой адресный «С2000-СП2» имеет сертификаты соответствия технических средств обеспечения транспортной безопасности требованиям к их функциональным свойствам № МВД РФ.03.000971.

Блок сигнально-пусковой адресный «С2000-СП2» соответствует требованиям ГОСТ Р 53325-2012 «Техника пожарная. Технические средства пожарной автоматики. Общие технические требования и методы испытаний» и имеет сертификат соответствия: ОГН9.RU.1106.В00105.

Производство «С2000-СП2» имеет сертификат соответствия ГОСТ Р ИСО 9001. Сертификат соответствия размещен на сайте <http://bolid.ru> в разделе «О компании».

10 Сведения о ранее выпущенных версиях

Версия	Начало выпуска	Содержание изменений	Совместимость
1.20	03.2023	Добавлена поддержка расширенных команд обмена по ДПЛС	«С2000-КДЛ» кроме версий v2.10 - v2.14, «С2000-КДЛ-2И» кроме v1.10 - v1.14, «С2000-КДЛ-2И исп.01» и «С2000-КДЛ-С»
1.12	10.2016	Исправлен механизм перевода реле в исходное состояние при обрыве ДПЛС	«С2000-КДЛ» версии 1.15 – 1.47, 2.14 и выше, «С2000-КДЛ-2И» версии 1.14 и выше
1.11	04.2011	1. Доработан обработчик КЗ ДПЛС. 2. Доработан обработчик реле, при КЗ ДПЛС	«С2000-КДЛ» версии 1.15 и выше, «С2000-КДЛ-2И»
1.10	04.2010	1. Поддержаны команды смены и программирования адреса. Адрес блока хранится в энергонезависимой памяти. 2. Выбор кол-ва используемых реле (адресов) производится установкой/снятием перемычки (джампера) на плате блока.	«С2000-КДЛ» версии 1.15 и выше, «С2000-КДЛ-2И»
1.01	10.2007	Первая серийная версия	«С2000-КДЛ» версии 1.10 и выше, «С2000-КДЛ-2И»