

**ИСО 9001**



**АДРЕСНЫЕ ИЗМЕРИТЕЛИ ТЕМПЕРАТУРЫ И ВЛАЖНОСТИ  
(АДРЕСНЫЕ ТЕРМОГИГРОМЕТРЫ)  
«С2000-ВТ», «С2000-ВТ исп.01»**

Руководство по эксплуатации

АЦДР.413614.001 РЭп

2025

## СОДЕРЖАНИЕ

1. Описание и работа.....	5
1.1 Назначение изделия.....	5
1.2 Технические характеристики .....	5
1.3 Состав изделия.....	6
1.4 Устройство и работа.....	6
1.5 Средства измерения, инструменты и принадлежности. ....	6
1.6 Маркировка и пломбирование .....	6
1.7 Упаковка.....	6
2. Использование по назначению.....	7
2.1 Эксплуатационные ограничения.....	7
2.2 Подготовка изделия к использованию .....	7
2.3 Использование изделия.....	8
3. Техническое обслуживание изделия.....	9
3.1 Общие указания .....	9
3.2 Меры безопасности .....	9
3.3 Порядок технического обслуживания изделия.....	9
3.4 Проверка работоспособности изделия .....	9
3.5 Техническое освидетельствование .....	9
3.6 Консервация (расконсервация, переконсервация) .....	9
4. Текущий ремонт.....	10
5. Хранение.....	10
6. Транспортирование .....	10
7. Утилизация.....	10
8. Гарантии изготовителя.....	10
9. Сведения о сертификации.....	11

Настоящее руководство по эксплуатации (в дальнейшем РЭ) предназначено для изучения принципов работы и адресных измерителей температуры и влажности «С2000-ВТ», «С2000-ВТ исп.01» (в дальнейшем – измерители).

К обслуживанию допускается персонал, изучивший настоящее руководство. Все работы по монтажу, пуску, регулированию и обкатке должны проводиться с соблюдением требований действующей на месте эксплуатации нормативной документации.

*Список принятых сокращений:*

КДЛ – контроллер двухпроводной линии связи («С2000-КДЛ», «С2000-КДЛ-2И», «С2000-КДЛ-2И исп.01»);

ДПЛС – двухпроводная линия связи КДЛ.

# 1. Описание и работа

## 1.1 Назначение изделия

1.1.1 Адресные измерители влажности и температуры (адресные термогигрометры) «С2000-ВТ», «С2000-ВТ исп.01» (в дальнейшем – измерители) предназначены для измерения температуры и относительной влажности воздуха в месте установки и передачи измеренных значений контроллеру «С2000-КДЛ» с последующим отображением на пульте «С2000М» (в дальнейшем – пульт), либо отображением и мониторингом на персональном компьютере в АРМ «Орион Про», АРМ «Ресурс». Электропитание и информационный обмен «С2000-ВТ» осуществляется по двухпроводной линии связи (ДПЛС) контроллеров «С2000-КДЛ», «С2000-КДЛ-2И», «С2000-КДЛ-2И исп.01». Поддерживается протокол двухпроводной линии связи ДПЛС\_v2.xx, «С2000-ВТ» позволяют получать значение напряжения ДПЛС в месте своего подключения.

1.1.2 Измерители являются восстанавливаемыми, периодически обслуживаемыми изделиями.

1.1.3 Измеритель предназначен для работы в жилых, коммерческих и производственных зонах.

1.1.4 Конструкция измерителя не предусматривает его использование в условиях воздействия агрессивных сред, пыли, а также во взрывопожароопасных помещениях.

## 1.2 Технические характеристики

Таблица 1.2.1

№	Наименование характеристики	Значение
1.2.1	Напряжение питания постоянного тока (ДПЛС), В	от 8 до 12
1.2.2	Средний ток потребления, мА	0,5
1.2.3	Время технической готовности прибора к работе, с	30
1.2.4	Диапазон измеряемых температур, °С	от минус 30 до +55
1.2.5	Точность измерения температуры, °С: - С2000-ВТ - С2000-ВТ исп.01	± 0,5 ± 0,4
1.2.6	Диапазон измеряемой влажности, %	от 0 до 100
1.2.7	Точность измерения влажности, %: - С2000-ВТ - С2000-ВТ исп.01	± 5 ± 3
1.2.8	Разрешение: - влажность, % - температура, °С	1 0,1
1.2.9	Степень защиты оболочки по ГОСТ 14254-2015	IP30
1.2.10	Устойчивость к механическим воздействиям по ОСТ 25 1099-83	категория размещения 3
1.2.11	Вибрационные нагрузки: - диапазон частот, Гц - максимальное ускорение, g	1-35 0,5
1.2.12	Климатическое исполнение по ОСТ 25 1099-83	О3
1.2.13	Диапазон рабочих температур, °С	от минус 30 до +55
1.2.14	Масса прибора, кг	0,01
1.2.15	Габаритные размеры прибора, мм	55×10×8
1.2.16	Время непрерывной работы прибора	круглосуточно
1.2.17	Средняя наработка прибора на отказ в дежурном режиме работы, ч	80000
1.2.18	Вероятность безотказной работы за 1000 ч	0,98758
1.2.19	Средний срок службы прибора, лет	10

1.2.20 По устойчивости к электромагнитным помехам измеритель соответствует требованиям третьей степени жёсткости по ГОСТ Р 50009.

1.2.21 Измеритель удовлетворяет нормам промышленных помех, установленным для оборудования класса Б по ГОСТ Р 30805.22.

### 1.3 Состав изделия

Комплект поставки измерителя соответствует Таблице 1.3.1.

Таблица 1.3.1

Обозначение	Наименование	Количество
АЦДР.413614.001 АЦДР.413614.001-01	«С2000-ВТ» («С2000-ВТ исп.01»)	1 шт.
Комплект запасных частей и принадлежностей (ЗИП):		
	винт-саморез 3×25 ГОСТ 11652-80	2 шт.
	дюбель 5×25	2 шт.
Документация		
АЦДР.413614.001 РЭ	Адресные измерители температуры и влажности (адресные термогигрометры) «С2000-ВТ», «С2000-ВТ исп.01» Руководство по эксплуатации	1 шт.

### 1.4 Устройство и работа

Измерение температуры и влажности осуществляется с помощью цифрового датчика. Измерения производятся раз в секунду, данные передаются по ДПЛС в КДЛ.

### 1.5 Средства измерения, инструменты и принадлежности.

При монтажных, пусконаладочных работах и при обслуживании изделия необходимо использовать приведенные в таблице 1.5.1. приборы, инструменты и принадлежности.

Таблица 1.5.1

Наименование	Характеристики
Мультиметр цифровой	Измерение переменного и постоянного напряжения до 500 В, тока до 5 А, сопротивления до 2 МОм
Отвертка плоская	3.0×50 мм
Отвертка крест	2×100 мм
Бокорезы	160 мм
Плоскогубцы	160 мм

### 1.6 Маркировка и пломбирование

1.6.1 Каждый измеритель имеет маркировку, которая нанесена на тыльной стороне корпуса.

1.6.2 Маркировка содержит: наименование прибора, его десятичный номер, заводской номер, год и квартал выпуска, знаки соответствия продукции.

1.6.3 Прибор пломбируется непосредственно на предприятии изготовителя.

1.6.4 Пломбирование крепежного винта платы прибора выполнено краской на предприятии изготовителя.

1.6.5 Нарушение пломбировки автоматически снимает прибор с гарантийного обслуживания.

### 1.7 Упаковка

Прибор совместно с ЗИП и руководством по эксплуатации упакован в индивидуальную картонную коробку.

## 2. Использование по назначению

### 2.1 Эксплуатационные ограничения.

Конструкция измерителя не предусматривает его использование в условиях воздействия агрессивных сред, пыли, а также во взрывопожароопасных помещениях.

### 2.2 Подготовка изделия к использованию

#### 2.2.1 Меры безопасности при подготовке изделия

- конструкция измерителя удовлетворяет требованиям пожарной и электробезопасности, в том числе в аварийном режиме по ГОСТ 12.2.007.0-75 и ГОСТ 12.1.004-91;
- измеритель не имеет цепей, находящихся под опасным напряжением;
- монтаж, установку, техническое обслуживание производить при отключенном напряжении питания КДЛ;
- монтаж и техническое обслуживание измерителя должны производиться лицами, имеющими квалификационную группу по технике безопасности не ниже второй.

#### 2.2.2 Конструкция прибора

Внешний вид и габаритные размеры измерителя приведены на рисунке 1.

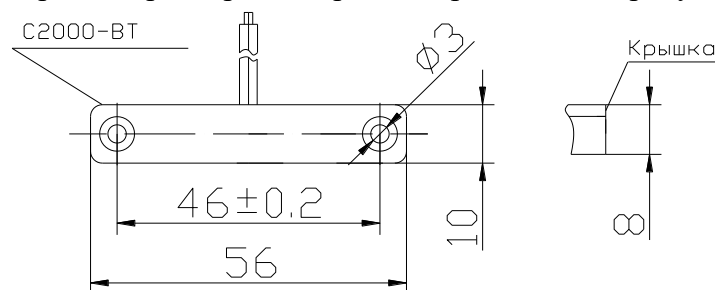


Рисунок 1. Внешний вид и габаритные размеры измерителя

#### 2.2.3 Монтаж измерителя

Перед монтажом следует снять крышку измерителя.

Измеритель устанавливается внутри контролируемого помещения на плоской поверхности (стены и т.п.) и крепится двумя шурупами. Также допускается монтаж на двухсторонний скотч (в комплект поставки не входит).

По окончании монтажа крышку следует установить на место.

#### 2.2.4 Подключение прибора

Схема подключения измерителя приведена на рисунке 2.

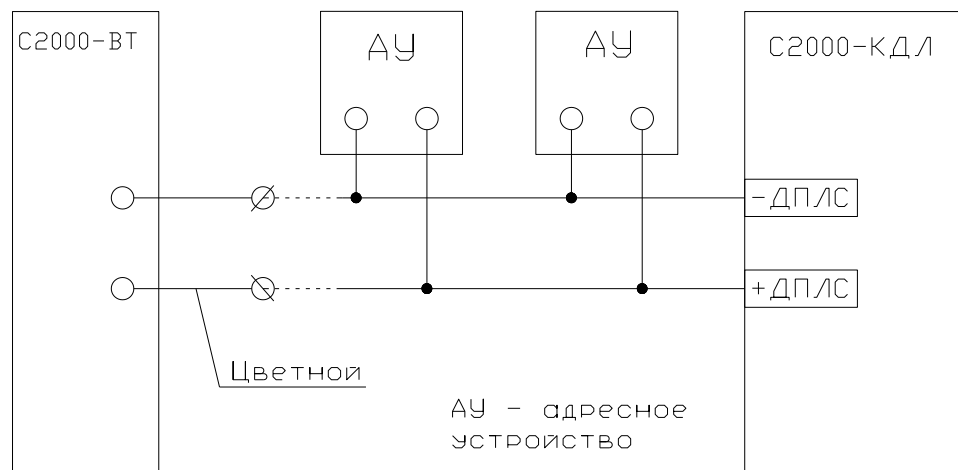


Рисунок 2. Схема подключения измерителя

## 2.2.5 Настройка прибора

Измерители обеспечивают хранение адресов обмена по ДПЛС в энергонезависимой памяти. Каждому измеряемому параметру – температуре и влажности – присвоен отдельный адрес и тип устройства (в программе конфигурирования «UPROG» отображаются как «С2000-ВТ Т» и «С2000-ВТ В» соответственно). Диапазон адресов – от 1 до 127. Адреса являются *смежными*, т.е. адрес «С2000-ВТ В» всегда на единицу больше адреса «С2000-ВТ Т», например, адрес «С2000-ВТ Т» – 126, а «С2000-ВТ В» – 127 (заводская конфигурация). Для «С2000-ВТ Т» следует устанавливать тип шлейфа «**10 – Тепловой термостатический**», а для «С2000-ВТ В» тип шлейфа «**15 – Влагоизмерительный**». Для задания адресов необходимо с пульта «С2000» (в дальнейшем – пульт) или персонального компьютера подать одну из команд «С2000-КДЛ»:

- «Программирование адреса АУ\*\*»;
- «Смена адреса АУ\*\*».

\*\* АУ – адресное устройство.

Командой «Программирование адреса АУ» можно задать адреса «С2000-ВТ» независимо от того, какие адреса присвоены ему на данный момент. Данная функция может быть использована в случае ошибочного назначения одинаковых адресов двум и более устройствам. Для смены адресов необходимо подать команду на программирование с номером требуемого адреса, который присвоится «С2000-ВТ Т». Затем необходимо поднести магнит к устройству (приблизительно к центру логотипа BOLID на крышке «С2000-ВТ») и удерживать его примерно 5 секунд. При этом пульт или компьютер отобразят события об отключении устройств по старым адресам и появлении устройств по вновь запрограммированным адресам. Если устройства имели одинаковый адрес, то сообщения об отключении по старым адресам не придут.

Если же необходимо сменить адреса у «С2000-ВТ» с заранее известными адресами, то для этого следует воспользоваться командой «Смена адреса АУ». Для этого с пульта или компьютера послать команду на смену с указанием старого и нового адресов для «С2000-ВТ Т» (для «С2000-ВТ В» адрес будет автоматически на единицу больше). При этом пульт или компьютер отобразят события об отключении устройств по старым адресам и появлении устройств по вновь запрограммированным адресам.

Если «С2000-ВТ» будет послана команда на смену или программирование адреса 127, то такой запрос будет проигнорирован и смены адресов не произойдет.

## 2.2.6 Поверка

Поверка измерителя проводится в составе системы измерения и мониторинга температуры и относительной влажности воздуха «С2000-ВТ» (в дальнейшем – система) согласно методике по поверке на систему МП 207-028-2024. Текст методики доступен на сайте компании ЗАО НВП «Болид» по адресу <http://bolid.ru> в разделе «Продукция», на странице «С2000-ВТ», «С2000-ВТ исп.01».

## 2.3 Использование изделия

К работе с изделием допускается персонал, изучивший настоящее руководство и получивший удостоверение о проверке знаний правил по технике безопасности.

### 2.3.1 Проверка работоспособности

Проверку работоспособности произвести согласно п. 3.4 настоящего руководства.

### 2.3.2 Действия в экстремальных ситуациях



---

#### **Внимание!**

В случае обнаружения в месте установки изделия искрения, возгорания, задымленности, запаха горения изделие должно быть обесточено и передано в ремонт.

---

### 2.3.3 Возможные неисправности и способ устранения.

Таблица 2.3.3.1

Неисправность	Возможная проблема	Пути решения
При подключении к ДПЛС КДЛ выдает сообщение о КЗ	Перепутано подключение проводов	Проверить правильность подключения. Белый провод - ДПЛС, а цветной - +ДПЛС

## 3. Техническое обслуживание изделия

### 3.1 Общие указания

Техническое обслуживание прибора производится по планово-предупредительной системе, которая предусматривает ежегодное плановое техническое обслуживание.

### 3.2 Меры безопасности

Техническое обслуживание изделия должно производиться лицами, имеющими квалификационную группу по технике безопасности не ниже второй.

### 3.3 Порядок технического обслуживания изделия

Работы по плановому техническому обслуживанию включают в себя:

- проверку внешнего состояния измерителя;
- проверку надёжности крепления измерителя, состояния внешних монтажных проводов, контактных соединений;
- проверку работоспособности согласно п. 3.4 настоящего руководства.

### 3.4 Проверка работоспособности изделия

Установить проверяемый измеритель в контролируемом помещении, подключить его к КДЛ, сделать необходимые настройки согласно руководству по эксплуатации на КДЛ.

Перевести пульт в режим запроса АЦП, либо контролировать температуру и влажность, измеряемую проверяемым измерителем, на компьютере. При этом пульт или компьютер должны отобразить измеренные значения температуры и влажности в данном помещении. Желательно, но не обязательно, при проверке контролировать правильность показаний каким-либо поверочным измерительным прибором.

Поместить проверяемый измеритель в среду, влажность и температура которой существенно отличаются от контролируемого помещения (например, поместить на улицу за окно, либо в небольшую ёмкость с тёплой водой, но не погружая в воду). При этом показания на пульте, либо компьютере должны начать изменяться и через некоторое время установиться на одном уровне.

Если измеренные значения влажности и температуры не приходят на пульт или компьютер (критерием является отображение нулевых значений по обоим каналам – влажности и температуры), либо значения не изменяются при изменении условий окружающей среды, это означает, что измеритель неисправен.

### 3.5 Техническое освидетельствование

Технического освидетельствования изделия не предусмотрено.

### 3.6 Консервация (расконсервация, переконсервация)

Консервация изделия не предусмотрена.



## 4. Текущий ремонт

4.1 Текущий ремонт неисправного изделия производится на предприятии-изготовителе или в авторизированных ремонтных центрах. Отправка изделия для проведения текущего ремонта оформляется установленным порядком.



### Внимание!

Оборудование должно передаваться для ремонта в собранном и чистом виде, в комплектации, предусмотренной технической документацией.

Претензии принимаются только при наличии приложенного рекламационного акта с описанием возникшей неисправности.

4.2 Выход изделия из строя в результате несоблюдения потребителем правил монтажа или эксплуатации не является основанием для рекламации и гарантийного ремонта.

4.3 Рекламации направлять по адресу:

ЗАО НВП «Болид», Россия, 141070, Московская область, г. Королёв, ул. Пионерская, 4.

Тел.: +7 (495) 775-71-55, электронная почта: [info@bolid.ru](mailto:info@bolid.ru).

4.4 При затруднениях, возникших при эксплуатации изделия, рекомендуется обращаться в техническую поддержку по телефону +7 (495) 775-71-55, или по электронной почте [support@bolid.ru](mailto:support@bolid.ru).

## 5. Хранение

5.1 В транспортной таре допускается хранение при температуре окружающего воздуха от минус 50 до плюс 50 °С и относительной влажности до 95 % при температуре плюс 35 °С.

5.2 В потребительской таре допускается хранение только в отапливаемых помещениях при температуре от плюс 5 до плюс 40 °С и относительной влажности до 80% при температуре плюс 20 °С.

## 6. Транспортирование

6.1 Транспортировка приборов допускается в транспортной таре при температуре окружающего воздуха от минус 50 до плюс 50 °С и относительной влажности до 95 % при температуре плюс 35 °С.

## 7. Утилизация

7.1 Утилизация прибора производится с учётом отсутствия в нём токсичных компонентов.

7.2 Содержание драгоценных материалов: не требует учёта при хранении, списании и утилизации (п. 1.2 ГОСТ 2.608-78).

7.3 Содержание цветных металлов: не требует учёта при списании и дальнейшей утилизации изделия.

## 8. Гарантии изготовителя

8.1 Изготовитель гарантирует соответствие требованиям технических условий при соблюдении потребителем правил транспортирования, хранения, монтажа и эксплуатации.

8.2 Гарантийный срок эксплуатации – 18 месяцев со дня ввода в эксплуатацию, но не более 24 месяцев со дня выпуска изготовителем.

## 9. Сведения о сертификации

9.1 Адресные измерители температуры и влажности «С2000-ВТ», «С2000-ВТ исп.01» входят в состав системы измерения и мониторинга температуры и относительной влажности воздуха «С2000-ВТ». Тип систем измерения и мониторинга температуры и относительной влажности воздуха «С2000-ВТ» имеет сертификат о регистрации в государственном реестре средств измерений № 41389-09.

9.2 Адресные измерители температуры и влажности «С2000-ВТ», «С2000-ВТ исп.01» соответствуют требованиям технического регламента Таможенного союза ТР ТС 020/2011 «Электромагнитная совместимость технических средств», имеют декларацию о соответствии ЕАЭС N RU Д-РУ.РА02.В.19683/22.

9.3 Адресные измерители температуры и влажности «С2000-ВТ», «С2000-ВТ исп.01» соответствуют требованиям технического регламента Таможенного союза ТР ЕАЭС 037/2016 «Об ограничении применения опасных веществ в изделиях электроники и радиоэлектроники», имеют декларацию о соответствии ЕАЭС N RU Д-РУ.РА11.В.96585/24.

9.4 Производство адресных измерителей температуры и влажности «С2000-ВТ», «С2000-ВТ исп.01» имеет сертификат соответствия ГОСТ Р ИСО 9001. Сертификат соответствия размещен на сайте [bolid.ru](http://bolid.ru) в разделе «О КОМПАНИИ».