

**ИЗВЕЩАТЕЛЬ ПОЖАРНЫЙ ТОЧЕЧНЫЙ ДЫМОВОЙ
ОПТИКО-ЭЛЕКТРОННЫЙ АДРЕСНО-АНАЛОГОВЫЙ
РАДИОКАНАЛЬНЫЙ
«С2000Р-ДИП»**

Руководство по эксплуатации полное

АЦДР.425232.008 РЭп

Оглавление

| | | |
|-------|---|----|
| 1 | Описание и работа | 5 |
| 1.1 | Назначение изделия | 5 |
| 1.2 | Технические характеристики | 5 |
| 1.3 | Состав изделия..... | 7 |
| 1.4 | Устройство и работа | 7 |
| 1.5 | Средства измерения, инструменты и принадлежности..... | 7 |
| 1.6 | Маркировка и пломбирование | 7 |
| 1.7 | Упаковка | 8 |
| 2 | Использование по назначению | 8 |
| 2.1 | Эксплуатационные ограничения..... | 8 |
| 2.2 | Подготовка изделия к использованию..... | 8 |
| 2.2.1 | Меры безопасности при подготовке изделия..... | 8 |
| 2.2.2 | Конструкция прибора..... | 8 |
| 2.2.3 | Монтаж прибора..... | 10 |
| 2.2.4 | Подключение прибора..... | 11 |
| 2.2.5 | Настройка прибора..... | 12 |
| 2.3 | Использование изделия | 13 |
| 2.3.1 | Световая индикация | 13 |
| 2.3.2 | Проверка работоспособности | 13 |
| 2.3.3 | Действия в экстремальных ситуациях..... | 13 |
| 2.3.4 | Возможные неисправности и способы их устранения..... | 14 |
| 3 | Техническое обслуживание изделия | 16 |
| 3.1 | Общие указания | 16 |
| 3.2 | Меры безопасности | 16 |
| 3.3 | Порядок технического обслуживания изделия | 16 |
| 3.4 | Проверка работоспособности изделия..... | 17 |
| 3.5 | Техническое освидетельствование | 18 |
| 3.6 | Консервация (расконсервация, переконсервация) | 18 |
| 4 | Текущий ремонт | 18 |
| 5 | Хранение..... | 19 |
| 6 | Транспортирование | 19 |
| 7 | Утилизация | 19 |
| 8 | Гарантии изготовителя..... | 19 |
| 9 | Сведения о сертификации..... | 19 |
| 10 | Сведения о ранее выпущенных версиях..... | 20 |

Настоящее руководство по эксплуатации (далее – РЭп) предназначено для изучения принципов работы и эксплуатации пожарного извещателя «С2000Р-ДИП» (ИП212-2) (далее – извещатель).

К обслуживанию допускается персонал, изучивший настоящее руководство. Все работы по монтажу, пуску, регулированию и тестированию должны проводиться с соблюдением требований действующей на месте эксплуатации нормативной документации.

Список принятых сокращений:

РУ – радиоустройство;

КЗ – короткое замыкание;

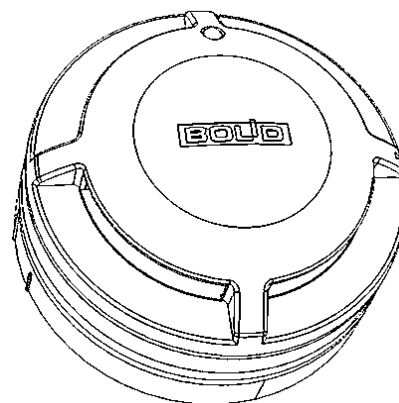
ПО – программное обеспечение;

ИСО – интегрированная система охраны.

1 Описание и работа

1.1 Назначение изделия

1.1.1 Извещатель пожарный точечный дымовой оптико-электронный адресно-аналоговый радиоканальный «С2000Р-ДИП» (ИП212-2) (далее – извещатель, прибор или изделие) применяется в системах пожарной сигнализации и предназначен для охраны объектов от пожаров путём контроля превышения порогового значения задымлённости воздуха и выдачи извещений «Пожар», «Внимание» или «Норма». По способу приведения в действие извещатель относится к автоматическим. По способу электропитания извещатель относится к питаемым от автономного источника.



1.1.2 Извещатель предназначен для работы с радиорасширителями «С2000Р-APP32» и «С2000Р-APP125» и радиоканальными охранно-пожарными панелями серии «Сигнал-GSM-Р».

1.1.3 Извещатель передаёт текущее значение задымлённости и запылённости своей дымовой камеры.

1.1.4 В извещателе осуществляется контроль вскрытия корпуса, контроль состояния источников питания, контроль качества радиосвязи.

1.1.5 Процедура конфигурирования (при отсутствии связи) / тестирования качества радиосвязи извещателя с приёмно-контрольным прибором может запускаться дистанционно, при помощи лазерного тестера фирмы «System Sensor» или «Астра-941» фирмы «ТЕКО».

1.1.6 Извещатель рассчитан на круглосуточный режим работы.

1.1.7 Извещатель предназначен для работы в жилых, коммерческих и производственных зонах.

1.1.8 Извещатель является восстанавливаемым, периодически обслуживаемым изделием.

1.1.9 Для извещателей аппаратной версии 2.0 и выше при работе с «С2000Р-APP32» обновление ПО по радиоканалу поддерживается только в «С2000Р-APP32» начиная с аппаратной версии 9, изм. 10.

1.2 Технические характеристики

Таблица 1.1 Технические характеристики

| Наименование характеристики | Значение |
|---|---|
| 1.2.1 Элементы питания: - основной - резервный | ER14505 (AA), 3.6 В CR2032, 3 В |
| 1.2.2 Пределы изменения рабочих напряжений элементов питания: - основной, В - резервный, В | от +2,7 до +4,1 от +2,7 до +3,5 |
| 1.2.3 Среднее время работы в дежурном режиме*: - от основного источника питания, лет - от резервного источника питания, мес, не менее | 10 2 |
| 1.2.4 Время технической готовности прибора к работе, с** | 10 |
| 1.2.5 Диапазон рабочих радиочастот, МГц | 866.0-868.0, 868.0-868.2, 868.7-869.2 |

| Наименование характеристики | Значение |
|---|------------------------|
| 1.2.6 Излучаемая мощность в режиме передачи, мВт, не более | 10 |
| 1.2.7 Чувствительность извещателя, дБ/м | от 0.05 до 0.2 |
| 1.2.8 Инерционность извещателя, с, не более | 10 |
| 1.2.9 Время обнаружения внутренних неисправностей, с, не более | 60 |
| 1.2.10 Степень защиты оболочки по ГОСТ 14254-2015 | IP40 |
| 1.2.11 Устойчивость к механическим воздействиям по ОСТ 25 1099-83 | категория размещения 3 |
| 1.2.12 Вибрационные нагрузки: - диапазон частот, Гц - максимальное ускорение, g | 10-150; 0,5 |
| 1.2.13 Стойкость к воздействию прямого механического удара с энергией, Дж | 1,9 |
| 1.2.14 Климатическое исполнение по ОСТ 25 1099-83 | О3 |
| 1.2.15 Диапазон рабочих температур, °С | от минус 25 до +55 |
| 1.2.16 Масса прибора, кг, не более | 0,15 |
| 1.2.17 Габаритные размеры прибора: - диаметр, мм - высота, мм | 101 52 |
| 1.2.18 Время непрерывной работы прибора | круглосуточно |
| 1.2.19 Средняя наработка прибора на отказ в дежурном режиме работы, ч, не менее | 80000 |
| 1.2.20 Вероятность безотказной работы (за 1000 ч), не менее | 0,98758 |
| 1.2.21 Средний срок службы прибора, лет | 10 |

* – При периоде дежурного опроса 90 с, температуре 20 °С и качестве радиосвязи в пределах -80 дВт.

** – При исправной основной батарее, ранее успешно прошедшей депассивацию.

1.2.22 По устойчивости к электромагнитным помехам прибор соответствует требованиям третьей степени жёсткости соответствующих стандартов, перечисленных в Приложении Б ГОСТ Р 53325-2012.

1.2.23 Прибор удовлетворяет нормам промышленных помех, установленным для оборудования класса Б по ГОСТ Р 30805.22.

1.3 Состав изделия

Комплект поставки извещателя соответствует Таблице 1.2.

Таблица 1.2 Комплект поставки

| Обозначения | Наименование | Количество |
|---|--|------------|
| АЦДР.425232.008 | «С2000Р-ДИП» | 1 шт. |
| Комплект запасных частей и принадлежностей (ЗИП): | | |
| | Батарея ER14505 3.6 В | 1 шт. |
| | Батарея CR2032 3 В | 1 шт. |
| | Наклейка «Адрес» | 1 шт. |
| | Колпачок пылезащитный | 1 шт. |
| | Монтажный комплект «МК-3»* | – |
| | Кожух защитный ИП* | – |
| Документация | | |
| АЦДР.425232.008 РЭ | «С2000Р-ДИП» Руководство по эксплуатации | 1 шт. |

* – Монтажный комплект для установки извещателя в подвесной потолок и кожух защитный ИП для огораживания извещателя от механических повреждений поставляются по отдельному заказу.

1.4 Устройство и работа

Извещатель измеряет задымлённость и запылённость своей дымовой камеры. По достижении порогового значения задымлённости извещатель передаёт сигнал пожара по шифрованному радиоканалу на приёмно-контрольный прибор.

Извещатель передаёт на радиорасширитель текущие результаты измерения задымлённости и запылённости дымовой камеры, код неисправности (в случае нарушения работоспособности). При нахождении значений запылённости в диапазоне 100..125 % извещатель передаёт сообщения «Требуется обслуживание» (состояние «Запылён»). По достижении предельного уровня запылённости 125 % извещатель переходит в состояние неисправность измерительной части (передаётся код неисправности 7 вместо значений задымлённости).

Извещатель контролирует вскрытие корпуса, исправность измерительной части, состояние источников питания, качество радиосвязи.

Состояние извещателя отражается на встроенном световом индикаторе и передаётся на приёмно-контрольный прибор по шифрованному радиоканалу.

1.5 Средства измерения, инструменты и принадлежности

При монтажных, пусконаладочных работах и при обслуживании изделия допустимо использовать приборы, инструменты и принадлежности, приведенные в Таблице 1.3.

Таблица 1.3 Приборы, инструменты и принадлежности

| Наименование | Характеристики |
|------------------|--|
| Тестер лазерный | «ДИП-Тест» (Болид), «System Sensor» или «Астра-941» («ТЕКО») |
| Отвёртка плоская | 3.0×50 мм |

1.6 Маркировка и пломбирование

Каждый извещатель имеет маркировку, нанесённую на крышку платы прибора, на тыльной стороне корпуса.

Маркировка содержит: наименование прибора, его десятичный номер, заводской номер, год и квартал выпуска, знаки соответствия продукции.

1.7 Упаковка

Прибор совместно с ЗИП и руководством по эксплуатации индивидуально упакован в картонную коробку.

2 Использование по назначению

2.1 Эксплуатационные ограничения

Конструкция извещателя не предусматривает его использование в условиях воздействия агрессивных сред, пыли, а также во взрывопожароопасных помещениях.

При нарушении условий эксплуатации, указанных в подразделе 1.2 настоящего руководства (уровень электромагнитных помех, категория размещения и т.д.) не гарантируется исправное функционирование извещателя.

2.2 Подготовка изделия к использованию

2.2.1 Меры безопасности при подготовке изделия

- Конструкция извещателя удовлетворяет требованиям пожарной и электробезопасности, в том числе в аварийном режиме по ГОСТ 12.2.007.0-75 и ГОСТ 12.1.004-91;
- Извещатель не имеет цепей, находящихся под опасным напряжением;
- Монтаж и техническое обслуживание извещателя должны производиться лицами, имеющими квалификационную группу электробезопасности не ниже второй.

2.2.2 Конструкция прибора

2.2.2.1 Внешний вид

Плата прибора крепится в полусферической крышке, которая, в свою очередь, устанавливается в монтажную розетку. На крышке расположен световод индикатора прибора для наблюдения подаваемой световой индикации. Световод также служит для улавливания луча лазерного тестера.

На розетке и крышке извещателя имеются риски для облегчения ориентирования частей корпуса при сборке (см. Рисунок 2.1). При установке извещателя в розетку следует совместить риску на крышке с риской 1 на розетке, затем повернуть крышку до совмещения с риской 2. Разборка производится в обратном порядке.

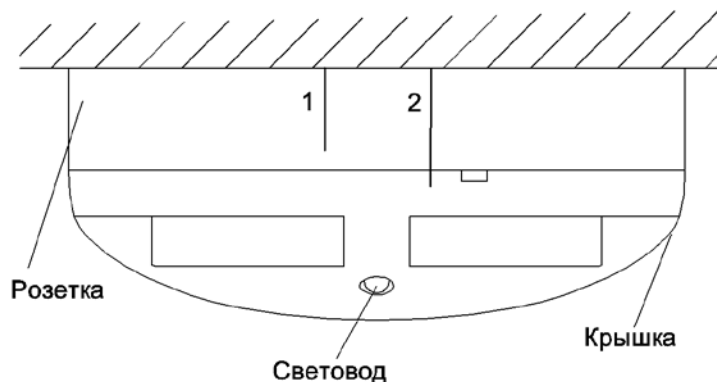


Рисунок 2.1 Внешний вид извещателя

2.2.2.2 Расположение элементов на плате

Для доступа к плате прибора, источникам питания и органам управления, следует извлечь извещатель из установочной розетки и удалить крышку платы, повернув её по стрелке, как показано на Рисунке 2.2.

При обратной установке крышки, крепёжные выступы вставляются в пазы, указанные на Рисунке 2.2, и язычок должен совпасть с кнопкой вскрытия корпуса (см. Рисунок 2.3).

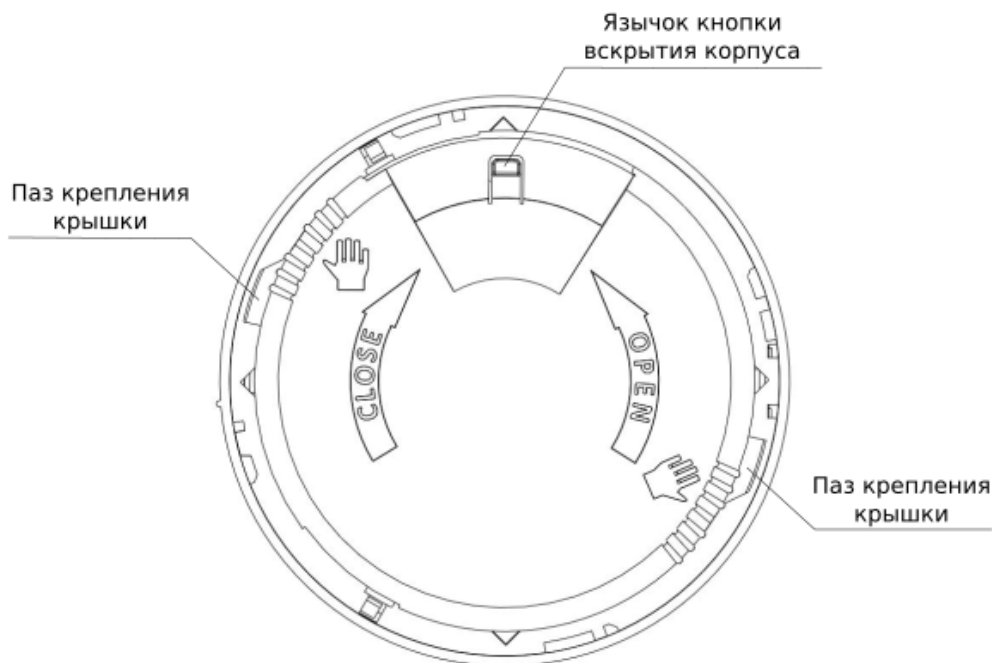


Рисунок 2.2 Крышка платы

На плате извещателя располагаются элементы питания и органы управления прибором (см. Рисунок 2.3):

- Держатель основной батареи.
- Держатель резервной батареи.
- Кнопка программирования «Прог.».
- Кнопка вскрытия корпуса.

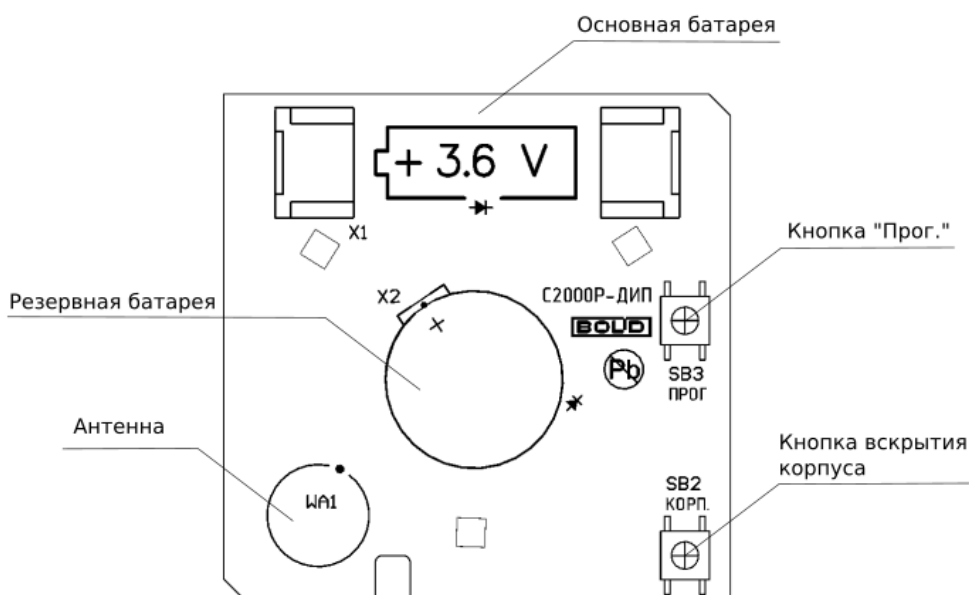


Рисунок 2.3 Расположение элементов на плате

2.2.2.3 Способы монтажа

Предусмотрены способы монтажа извещателя на твёрдую поверхность или в подвесной потолок.

Монтаж на твёрдую поверхность производится в присоединительную розетку, входящую в комплект поставки извещателя.

Монтаж в подвесной потолок производится с помощью монтажного комплекта «МКЗ». Монтажные комплекты поставляются отдельно. Размеры отверстия для установки монтажного комплекта приведены на Рисунке 2.4, габаритные размеры монтажных комплектов приведены на Рисунке 2.5.

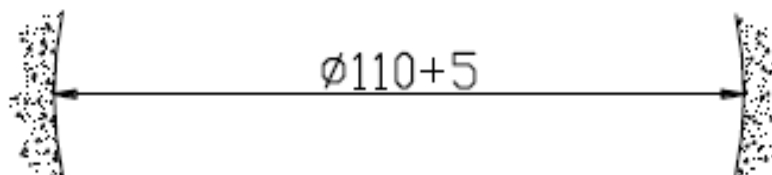


Рисунок 2.4 Монтажные размеры

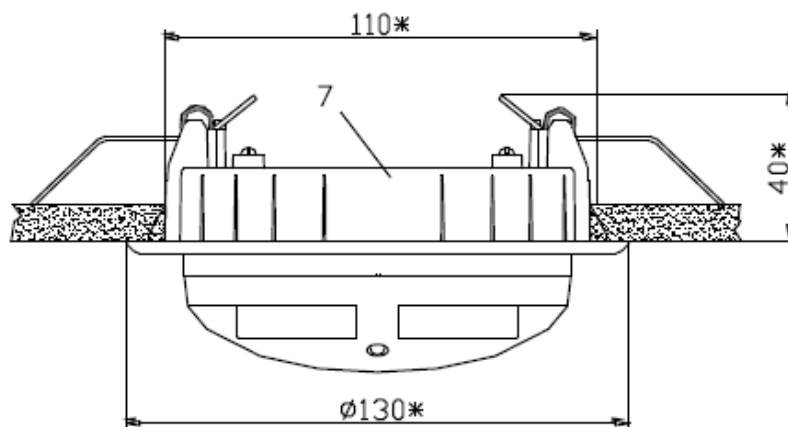


Рисунок 2.5 Монтажный комплект «МКЗ»

2.2.3 Монтаж прибора

2.2.3.1 Выбор точки установки

При выборе точки установки извещателя необходимо руководствоваться:

- СП5.13130.2013 «Системы противопожарной защиты. Установки пожарной сигнализации и пожаротушения автоматические. Нормы и правила проектирования»;
- РД 78.145-92 «Правила производства и приёмки работ. Установки охранной, пожарной и охранно-пожарной сигнализации».

При выборе точки установки извещателя также следует избегать установки в следующих местах:

- На металлических поверхностях и вблизи крупных металлических объектов;
- Рядом с электрооборудованием и электромоторами;
- В нишах, образованных железобетонными перекрытиями;
- Рядом с токоведущими элементами и электрическими кабелями.



Перед окончательным монтажом следует провести процедуру Теста качества связи (см. подраздел 3.4.1). В случае неудовлетворительных результатов тестирования следует скорректировать расположение извещателя или приёмно-контрольного прибора, либо ретранслятора.

2.2.3.2 Ориентация антенны

Для обеспечения лучшего качества радиосвязи настоятельно рекомендуется производить монтаж таким образом, чтобы антенна установленного в розетку извещателя была направлена в сторону расположения радиорасширителя или ближайшего ретранслятора (чтобы воображаемая линия соединения извещателя и приёмно-контрольного прибора, либо ретранслятора, не пересекала основную батарею извещателя).

Для удобства монтажа на основании розетки извещателя имеется отлив в форме стрелки, указывающий расположение антенны (см. Рисунок 2.6).

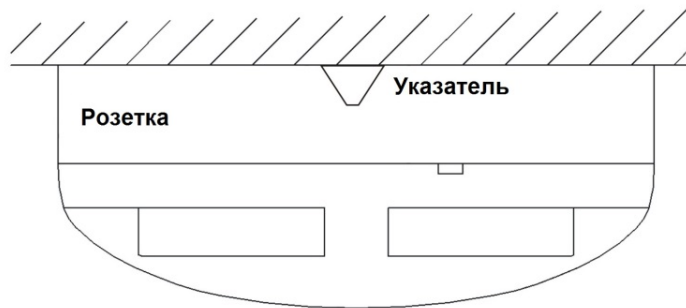


Рисунок 2.6 Ориентация антенны

2.2.3.3 Монтаж

Монтаж на твёрдую поверхность

- Монтаж розетки производится на ровную поверхность с помощью двух шурупов.
- При установке извещателя в розетку следует совместить риску на крышке с риской 1 на розетке, затем повернуть крышку до совмещения с риской 2 (см. Рисунок 2.1).

Монтаж в подвесной потолок

- Розетка извещателя устанавливается в монтажный комплект «МКЗ» и фиксируется с помощью двух шурупов таким образом, чтобы риски на корпусе розетки (см. Рисунок 2.1) совпали по расположению с рисками на фланце монтажного комплекта.
- При установке извещателя в розетку следует совместить риску на крышке с короткой риской на фланце монтажного комплекта, затем повернуть крышку до совмещения с длинной риской.
- Монтажный комплект устанавливается в подготовленное отверстие в плите подвесного потолка, монтажные размеры приведены на Рисунке 2.4.

2.2.4 Подключение прибора

2.2.4.1 Подключение питания

Для подключения питания извещателя следует удалить крышку платы (см. Рисунок 2.2) и установить основную и резервную батарею, или извлечь изолирующие прокладки из держателей батарей.

2.2.4.2 Депассивация батарей

После подключения основной батареи запускается процедура активации элемента питания (депассивация). Данная процедура служит для выведения батареи в рабочий режим после длительного хранения и может занимать до 5 минут.

Процесс депассивации сопровождается световой индикацией (см. подраздел 2.3.1).

В случае неуспешной депассивации извещатель запустится, питаясь от резервной батареи, будет подавать индикацию разряда источника питания и передавать соответствующие сообщения на приёмно-контрольный прибор.



При глубокой пассивации батареи (после хранения более двух лет) процесс депассивации может занимать до четырёх часов. При этом устройство работает в дежурном режиме, а процедура депассивации запускается каждые 30 минут, пока не будет успешно пройдена.

До момента успешной депассивации устройство подаёт индикацию разряда основного источника питания.

Если по истечении четырёх часов состояние батареи не пришло в норму, необходимо заменить основной источник питания.

Если устройство не завершает процедуру по истечении 5 минут, необходимо заменить все источники питания.

2.2.4.3 Подключение к приёмно-контрольному прибору

Для подключения извещателя необходимо:

- Перевести приёмно-контрольный прибор в Режим подключения устройств (см. РЭп приёмно-контрольного прибора);
- Расположить извещатель в пределах радиовидимости, но не ближе 0.5 метра от приёмно-контрольного прибора;
- Зажать кнопку «Прог.» на плате извещателя (см. Рисунок 2.3) на время более 3 секунд, либо направить луч лазерного тестера на световод извещателя (см. Рисунок 2.1) на время более 3 секунд.

При успешном подключении извещатель подаёт световую индикацию – горение зелёным цветом 2 секунды.

При ошибке подключения извещатель подаёт световую индикацию – горение красным цветом 2 секунды.



В случае ошибки подключения убедитесь, что выполнены все условия подключения, описанные в подразделе 2.2.4.3, и повторите попытку. При повторении проблемы обратитесь к РЭп приёмно-контрольного прибора, к разделу «Возможные неисправности и способы их устранения».

2.2.5 Настройка прибора

«С2000Р-ДИП» поддерживает функцию включения и отключения контроля вскрытия корпуса.

Настройка осуществляется после подключения извещателя к приёмно-контрольному прибору. После получения команды на изменение настройки контроля вскрытия корпуса извещатель перезагружается (на приёмно-контрольный прибор будет отправлено сообщение о перезагрузке).

Задание настроек подробно описано в РЭп приёмно-контрольного прибора.

2.3 Использование изделия

Извещатель применяется совместно с радиорасширителями «С2000Р-АРР32» и «С2000Р-АРР125» и с радиоканальными охранно-пожарными панелями серии «Сигнал-GSM-Р».

2.3.1 Световая индикация

Извещатель подаёт световую индикацию состояния и выполняемых процедур.

Таблица 2.1 Индикация запуска

| Режим работы | Индикация |
|-------------------------------|---|
| Депассивация элемента питания | Вспышки жёлтым цветом (интервал 250 мс) |
| Переход в дежурный режим | Свечение зеленым цветом 1 с |

Таблица 2.2 Индикация в дежурном режиме

| Индикация | Состояние извещателя |
|---|--|
| Короткие вспышки красным цветом (интервал 3 с) | Состояние «Пожар» |
| Короткие вспышки зелёным цветом (интервал 10 с) | Состояние «Норма» |
| Короткие вспышки жёлтым цветом (интервал 10 с) | Разряд основной или резервной батареи |
| Двойные вспышки жёлтым цветом (интервал 15 с) | Неисправность измерительного канала |
| Тройные вспышки жёлтым цветом (интервал 15 с) | Отсутствует связь с приёмно-контрольным прибором |

Таблица 2.3 Индикация теста качества связи

| Индикация | Значение |
|--------------------------------------|--|
| Короткие вспышки зелёным | Сигнал «Отличный» |
| Короткие вспышки зелёным и красным | Сигнал «Нормальный» |
| Короткие вспышки красным | Сигнал «Слабый» (не рекомендуется к установке) |
| Свечение красным в течение 1 секунды | Связь отсутствует, или РУ не подключено к приёмно-контрольному прибору |

2.3.2 Проверка работоспособности

Проверка работоспособности производится в соответствии с подразделом 3.4 настоящего руководства.

2.3.3 Действия в экстремальных ситуациях



В случае обнаружения в месте установки изделия искрения, возгорания, задымленности, запаха горения изделие должно быть обесточено и передано в ремонт.

2.3.4 Возможные неисправности и способы их устранения

Таблица 2.4 Неисправности и способы устранения

| Неисправность | Возможная проблема | Пути решения |
|---|---|---|
| 1. Индикация извещателя: тройные вспышки жёлтым цветом с интервалом 15 с (отсутствует связь с приёмно-контрольным прибором) | а) извещатель не подключен к приемно-контрольному прибору (ПКП); б) забит радиоканал; в) неоптимальное расположение самого извещателя; г) не оптимальный наклон антенны радиорасширителя; д) слишком большое затухание радиосигнала; е) несовместимые прошивки | а) подключить извещатель к ПКП (см. подраздел 2.2.4.3); б) задать другой номер радиоканала, либо выбор канала сделать «Авто» в радиорасширителе (радиоканальной охранно-пожарной панели); в) повернуть вокруг своей оси основание извещателя, перенести извещатель в то место, где лучше связь; г) повернуть антенну радиорасширителя, если это улучшит качество радиосвязи; д) использовать ретранслятор радиоканальный «С2000Р-РР»; е) обновить или откатить (перейти на резервную копию) ПО радиорасширителя (радиоканальной охранно-пожарной панели), либо откатить прошивку самого извещателя в соотв. с п.п. 3.4.3 |
| 2. Индикация извещателя: двойные вспышки жёлтым цветом с интервалом 15 с (неисправность измерительного канала) | а) запылённость дымовой камеры достигла 125 % (код ошибки равен 7, см. в ПО «С2000Р-Конфигуратор» или значение АЦП в ПО Uprog); б) недопустимая окружающая температура (код ошибки равен 8, см. в ПО «С2000Р-Конфигуратор» или значение АЦП в ПО Uprog) в) протечки жидкостей, конденсат; г) насекомые; д) неисправность извещателя (коды ошибок 1..6, 9) | а) очистить и продуть дымовую камеру извещателя (при извлечённых батареях); б) принять меры к возврату температуры внутри помещения к рабочему диапазону; в) устранить протечки и снизить влажность в помещении, высушить извещатель; г) почистить извещатель и избавиться от насекомых в помещении; д) отправить извещатель в ремонт на предприятие-изготовитель или в авторизированный ремонтный центр, батареи упаковать в отдельные полиэтиленовые пакеты и приложить к извещателю. Неисправность с кодом ошибки 9 в отдельных случаях может исправиться после обновления ПО извещателя на v1.29 и новее |

| Неисправность | Возможная проблема | Пути решения |
|---|---|---|
| <p>3. Индикация извещателя: одиночные вспышки жёлтым цветом с интервалом 10 с (разряд основной или резервной батареи)</p> | <p>а) плохой контакт; б) основная батарея пассивирована (из-за длительного хранения); в) разряжена одна или обе батареи; г) неисправность извещателя</p> | <p>а) очистить контакты держателей и поверхность контактов самих батарей, проверить прижим держателей к батареям, подогнуть при необходимости; б) для депассивации глубоко пассивированной основной батареи может понадобиться до 24 часов, в этом случае депассивация вызывается периодически, если спустя 24 часа извещатель продолжает индицировать разряд батарей, то следует заменить батареи; в) проверить мультиметром напряжения батарей на соответствие номинальному, основная батарея также должна выдавать ток не менее 100 мА (измерение проводить в режиме измерителя постоянного тока не менее 2 А), заменить разряженную батарею в случае кратковременной работы, иначе – заменить обе батареи; г) отправить извещатель в ремонт на предприятие-изготовитель или в авторизованный ремонтный центр, батареи упаковать в отдельные полиэтиленовые пакеты и приложить к извещателю</p> |
| <p>4. Индикация извещателя не работает, либо ведёт себя неадекватно (не соответствует выше приведённому описанию режимов индикации, п.п. 2.3.1)</p> | <p>а) сильно разряженные батареи; б) неисправность ПО извещателя; в) неисправность извещателя</p> | <p>а) заменить обе батареи, проверить внешний вид платы извещателя; б) выполнить откат (переход на резервную копию) ПО извещателя в соотв. с подразделом 3.4.3; в) отправить извещатель в ремонт на предприятие-изготовитель или в авторизованный ремонтный центр, батареи упаковать в отдельные полиэтиленовые пакеты и приложить к извещателю</p> |

3 Техническое обслуживание изделия

3.1 Общие указания

Техническое обслуживание производится по следующему плану:

Таблица 3.1

| Перечень работ | Периодичность |
|---------------------------|---------------|
| Осмотр | 6 мес. |
| Контроль функционирования | 1 год |

3.2 Меры безопасности

Техническое обслуживание извещателя должно производиться лицами, имеющими квалификационную группу по электробезопасности не ниже второй.

3.3 Порядок технического обслуживания изделия



Внимание!

Извлечение платы прибора из корпуса автоматически аннулирует гарантийные обязательства изготовителя.

3.3.1 Осмотр извещателя включает в себя проверку отсутствия механических повреждений, надёжности крепления, состояния внешних монтажных проводов, контактных соединений.

3.3.2 Контроль функционирования извещателя производится согласно разделу 3.4 настоящего руководства.

3.3.3 Обслуживание по требованию

При получении от извещателя сообщения «Требуется обслуживание» (состояние извещателя «Запылён») необходимо провести чистку дымовой камеры. Методика удаления пыли из дымовой камеры извещателя размещена на сайте ЗАО НВП «Болид».

Быстрый сброс запылённости (в течение 40..60 секунд) производится только при уменьшении вычисленной запылённости на 40 % и более. В противном случае – производится медленная коррекция (плюс минус 1 % за каждые 43 минуты). Соответственно, если запылённость извещателя была менее 40 %, то, даже в случае идеальной очистки дымовой камеры, запылённость будет падать к нулю со скоростью 1 % за каждые 43 мин.

Очистку камеры следует производить при вынутых из держателей батареях и разряженных конденсаторах (при коротком нажатии кнопки Прог. (SB3) или Тест (SB1) отсутствует индикация). В противном случае (на работающем извещателе) может произойти лишь частичная коррекция запылённости (на промежуточное значение вычисленной запылённости).

При запылённости 125 % извещатель переходит в режим сигнализации ошибки измерительного тракта, определение пожара невозможно.

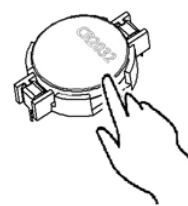
3.3.4 Замена источников питания

При получении сообщений о разряде основной или резервной батареи, необходимо произвести замену обоих источников питания.



Внимание!

Запрещается извлекать источники питания при помощи металлических предметов! Резервная батарея извлекается посредством нажатия на край батареи со стороны одного из боковых вырезов держателя.



3.4 Проверка работоспособности изделия

3.4.1 Тестирование качества связи

Процедура «Тест качества связи» служит для определения устойчивости радиосвязи между извещателем и приёмно-контрольным прибором или ретранслятором в условиях текущего взаиморасположения устройств и препятствий на пути радиосигнала. Рекомендуется проводить Тест качества связи перед окончательным монтажом устройств.

Тест качества связи запускается посредством короткого нажатия на кнопку «Прог.» на плате прибора (см. Рисунок 2.3), либо короткого нажатия на световод индикатора (см. Рисунок 2.1), либо наведения на световод луча лазерного тестера.

Запуск процедуры может занимать до 2 секунд, при этом прибор осуществляет анализ радиоэффира и регистрацию на оптимальном ПКП или ретрансляторе.

Процедура длится 60 секунд, при этом подаётся световая индикация, соответствующая текущим результатам тестирования (см. Таблицу 2.3).

В процессе выполнения процедуры можно свободно перемещать извещатель и приёмно-контрольный прибор или ретранслятор для поиска оптимального расположения.

3.4.2 Процедура проверки



Внимание!

Перед началом проверки работоспособности необходимо убедиться, что сработка извещателя не вызовет запуска АСПТ, систем оповещения и т.п.

Процедура проверки работоспособности выполняется в следующем порядке:

- Убедитесь, согласно подаваемой индикации, что все источники питания исправны;
- Запустите тестирование качества радиосвязи (см. подраздел 3.4.1);
- Убедитесь, согласно подаваемой индикации, что радиосвязь работает исправно (см. Таблицу 2.3);
- Убедитесь, что в системе зафиксировано событие «Тест извещателя»;
- Дождитесь окончания теста качества связи;
- Если используется контроль вскрытия корпуса:
 - Откройте корпус извещателя и убедитесь, что на приёмно-контрольный прибор доставлено сообщение «Взлом корпуса»;
 - Закройте корпус извещателя и дождитесь доставки на приёмно-контрольный прибор сообщения «Восстановление корпуса»;
- Убедитесь, согласно подаваемой индикации, что извещатель находится в состоянии «Норма»;
- Направьте в дымовую камеру извещателя струю аэрозольного имитатора дыма (достаточно одного впрыска);
- Убедитесь, согласно подаваемой индикации, что извещатель перешёл в состояние «Пожар»;
- Убедитесь, что на приёмно-контрольный прибор доставлено сообщение «Пожар»;
- Дождитесь возврата извещателя в состояние «Норма».

3.4.3 Обновление программного обеспечения

Обновление ПО извещателя осуществляется по радиоканалу и подробно описано в РЭп приёмно-контрольного прибора.

Переход на резервную копию ПО, которая хранится в энергонезависимой памяти извещателя, осуществляется следующим образом:

- Отключите все источники питания и нажмите кнопку «Прог.» на плате устройства (см. Рисунок 2.3) до полной разрядки конденсаторов (5-10 с).
- Подайте питание при зажатой кнопке «Прог.».
- После второго мигания индикатора зелёным цветом отпустите кнопку «Прог.».
- После загорания индикатора красным цветом одновременно нажмите кнопку «Прог.» и кнопку-световод извещателя.
- После выполнения описанных операций запустится процедура обновления ПО, при этом подаётся световая индикация: мигание зелёным с частотой 4 раза в секунду. После начала индикации процедуры зажатые кнопки следует отпустить.
- По окончании процедуры обновления ПО извещатель автоматически перезапустится.

3.5 Техническое освидетельствование

Техническое освидетельствование изделия не предусмотрено.

3.6 Консервация (расконсервация, переконсервация)

Консервация изделия не предусмотрена.

4 Текущий ремонт

Текущий ремонт неисправного изделия производится на предприятии-изготовителе или в авторизированных ремонтных центрах. Отправка изделия для проведения текущего ремонта оформляется в соответствии с СТО СМК 8.5.3-2015, размещённом на сайте компании: <https://bolid.ru/support/remont/>.

Внимание!



Оборудование должно передаваться для ремонта в собранном и чистом виде, в комплектации, предусмотренной технической документацией.

Претензии принимаются только при наличии приложенного рекламационного акта с описанием возникшей неисправности.

Выход изделия из строя в результате несоблюдения потребителем правил монтажа или эксплуатации не является основанием для рекламации и гарантийного ремонта.

Рекламации направлять по адресу:

ЗАО НВП «Болид», Россия, 141070, Московская область, г. Королёв, ул. Пионерская, 4.

Тел.: +7 (495) 775-71-55, электронная почта: info@bolid.ru.

При затруднениях, возникших при эксплуатации изделия, рекомендуется обращаться в службу технической поддержки по телефону +7 (495) 775-71-55 или по электронной почте: support@bolid.ru.

5 Хранение

В транспортной таре допускается хранение при температуре окружающего воздуха от минус 30 до плюс 50 °С и относительной влажности до 95 % при температуре плюс 35 °С.

В потребительской таре допускается хранение только в отопляемых помещениях при температуре от плюс 5 до плюс 40 °С и относительной влажности до 80 % при температуре плюс 20 °С.

6 Транспортирование

Транспортировка приборов допускается в транспортной таре при температуре окружающего воздуха от минус 50 до плюс 50 °С и относительной влажности до 95 % при температуре плюс 35 °С.

7 Утилизация

Утилизация прибора производится с учётом отсутствия в нём токсичных компонентов.

Отработанные источники питания (батареи) относятся ко 2 классу опасности и подлежат сдаче в специализированные пункты приёма организаций, имеющих лицензию на утилизацию отходов данного типа.

Содержание драгоценных материалов: не требует учёта при хранении, списании и утилизации (п. 1.2 ГОСТ 2.608-78).

Содержание цветных металлов: не требует учёта при списании и дальнейшей утилизации изделия.

8 Гарантии изготовителя

Изготовитель гарантирует соответствие требованиям технических условий при соблюдении потребителем правил транспортирования, хранения, монтажа и эксплуатации.

Гарантийный срок эксплуатации – 18 месяцев со дня ввода в эксплуатацию, но не более 24 месяцев со дня выпуска изготовителем.

9 Сведения о сертификации

Извещатель пожарный точечный дымовой оптико-электронный адресно-аналоговый радиоканальный «С2000Р-ДИП» (ИП212-2) АЦДР.425232.008 соответствует ТР ЕАЭС 043/2017 «О требованиях к средствам обеспечения пожарной безопасности и пожаротушения» и имеет сертификат соответствия: № ЕАЭС RU С-RU.ЧС13.В.00186/21.

Извещатель «С2000Р-ДИП» АЦДР.425232.008 соответствует требованиям Технического регламента Таможенного союза ТР ТС 004/2011 «О безопасности низковольтного оборудования», ТР ТС 020/2011 «Электромагнитная совместимость технических средств» и имеет декларацию о соответствии: ЕАЭС N RU Д-RU.МН06.В.07984/20.

Извещатель «С2000Р-ДИП» АЦДР.425232.008 соответствует требованиям Технического регламента ТР ЕАЭС 037/2016 «Об ограничении применения опасных веществ в изделиях электроники и радиоэлектроники» и имеет декларацию о соответствии: ЕАЭС N RU Д-RU.РА11.В.30623/24.

Производство извещателя имеет сертификат соответствия ГОСТ Р ИСО 9001. Сертификат соответствия размещен на сайте <https://bolid.ru> в разделе «О компании».

10 Сведения о ранее выпущенных версиях

| Аппаратная версия | Начало выпуска | Содержание отличий | Совместимость |
|-------------------|----------------|---|--|
| 2.03 | 03.2023 | Снижение потребления при невозможности перехода в рабочий режим (глубокий разряд батарей) | «С2000Р-APP32» апп. вер. 9.0, изм. платы 10, прог. вер. 1.18 (и выше), «С2000Р-APP125» всех версий, «Сигнал-GSM-P» всех версий, «С2000-КДЛ» вер. 2.20 (и выше), «С2000-КДЛ-2И» вер. 1.20 (и выше), «С2000-КДЛ-С» вер. 1.20 (и выше), «С2000-КДЛ-Modbus» вер. 1.20 (и выше). |
| 2.02 | 04.2021 | Отказ от внешнего часового кварцевого резонатора | |
| 2.01 | 10.2020 | Модификация загрузчика | |
| 2.00 | 03.2020 | Замена микроконтроллера | |
| 1.01 | 01.2017 | Переход на более современный корпус извещателя | «С2000Р-APP32» апп. вер. 6.0, изм. платы 06, прог. вер. 1.12 (и выше), «С2000Р-APP125» всех версий, «Сигнал-GSM-P» всех версий, «С2000-КДЛ» вер. 2.20 (и выше), «С2000-КДЛ-2И» вер. 1.20 (и выше), «С2000-КДЛ-С» вер. 1.20 (и выше), «С2000-КДЛ-Modbus» вер. 1.20 (и выше). |
| 1.00 | 04.2014 | Начало выпуска | |