

ИЗВЕЩАТЕЛЬ ПОЖАРНЫЙ ТОЧЕЧНЫЙ ТЕПЛОВОЙ
МАКСИМАЛЬНО-ДИФФЕРЕНЦИАЛЬНЫЙ АДРЕСНО-АНАЛОГОВЫЙ
РАДИОКАНАЛЬНЫЙ
«С2000Р-ИП»

Руководство по эксплуатации полное

АЦДР.425214.004 РЭп

Оглавление

1	Описание и работа	5
1.1	Назначение изделия	5
1.2	Технические характеристики	5
1.3	Состав изделия.....	7
1.4	Устройство и работа.....	7
1.5	Средства измерения, инструменты и принадлежности.....	7
1.6	Маркировка и пломбирование	7
1.7	Упаковка	7
2	Использование по назначению	8
2.1	Эксплуатационные ограничения.....	8
2.2	Подготовка изделия к использованию	8
2.2.1	Меры безопасности при подготовке изделия.....	8
2.2.2	Конструкция прибора.....	8
2.2.3	Монтаж прибора.....	10
2.2.4	Подключение прибора.....	11
2.2.5	Настройка прибора.....	13
2.3	Использование изделия	13
2.3.1	Световая индикация	13
2.3.2	Проверка работоспособности	13
2.3.3	Действия в экстремальных ситуациях.....	13
2.3.4	Возможные неисправности и способы их устранения.....	14
3	Техническое обслуживание изделия	16
3.1	Общие указания	16
3.2	Меры безопасности	16
3.3	Порядок технического обслуживания изделия	16
3.4	Проверка работоспособности изделия.....	16
3.5	Техническое освидетельствование	18
3.6	Консервация (расконсервация, переконсервация)	18
4	Текущий ремонт	18
5	Хранение.....	18
6	Транспортирование	18
7	Утилизация	18
8	Гарантии изготовителя.....	19
9	Сведения о сертификации.....	19
10	Сведения о ранее выпущенных версиях.....	20

Настоящее руководство по эксплуатации (далее – РЭп) предназначено для изучения принципов работы и эксплуатации пожарного извещателя «С2000Р-ИП» (ИП101-2-А1R) (далее – извещатель).

К обслуживанию допускается персонал, изучивший настоящее руководство. Все работы по монтажу, пуску, регулированию и тестированию должны проводиться с соблюдением требований действующей на месте эксплуатации нормативной документации.

Список принятых сокращений:

- РУ – радиоустройство;
- КЗ – короткое замыкание;
- ПО – программное обеспечение;
- ИСО – интегрированная система охраны.

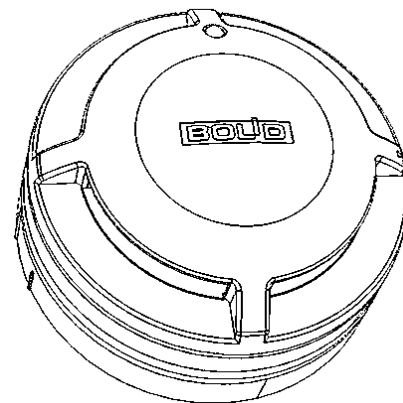
Условные обозначения:

Радиоконтроллер – прибор, принимающий данные от РУ по радиоканалу.

1 Описание и работа

1.1 Назначение изделия

- 1.1.1 Извещатель пожарный точечный тепловой максимально-дифференциальный адресно-аналоговый радиоканальный «С2000Р-ИП» (далее – извещатель, прибор или изделие) относится к классу А1R, применяется в системах пожарной сигнализации и предназначен для охраны объектов от пожаров путём контроля скорости нарастания температуры или путём контроля превышения порогового значения температуры и выдачи извещений «Пожар», «Внимание» или «Норма». По способу приведения в действие извещатель относится к автоматическим. По агрегатному состоянию контролируемой среды извещатель относится к ИПТ для контроля газообразной среды (к обычным ИПТ). По способу электропитания извещатель относится к питаемым от автономного источника.
- 1.1.2 Извещатель предназначен для работы с радиорасширителями «С2000Р-APP32» и «С2000Р-APP125» и радиоканальными блоками серии «Сигнал-GSM-P» (далее – Радиоконтроллеры).
- 1.1.3 Извещатель передаёт текущее значение температуры окружающей среды в градусах Цельсия.
- 1.1.4 В извещателе осуществляется контроль вскрытия корпуса, контроль состояния источников питания, контроль качества радиосвязи.
- 1.1.5 Процедура тестирования качества радиосвязи извещателя с Радиоконтроллером может запускаться дистанционно, при помощи лазерного тестера «ДИП-Тест» («Болид»), «System Sensor» или «Астра-941» («ТЕКО»).
- 1.1.6 Извещатель рассчитан на круглосуточный режим работы.
- 1.1.7 Извещатель является восстанавливаемым, периодически обслуживаемым изделием.
- 1.1.8 Для извещателей аппаратной версии 2.0 и выше при работе с «С2000Р-APP32» обновление ПО по радиоканалу поддерживается только в «С2000Р-APP32» начиная с аппаратной версии 9, изм. 10.



1.2 Технические характеристики

Таблица 1.1 Технические характеристики

Наименование характеристики	Значение
1.2.1 Элементы питания: - основной - резервный	ER14505 (AA), 3.6 В CR2032, 3 В
1.2.2 Пределы изменения рабочих напряжений элементов питания: - основной, В - резервный, В	от +2,7 до +4,1 от +2,7 до +3,5
1.2.3 Среднее время работы в дежурном режиме*: - от основного источника питания, лет - от резервного источника питания, мес, не менее	10 2
1.2.4 Время технической готовности прибора к работе**, с	5

Наименование характеристики	Значение
1.2.5 Диапазон рабочих радиочастот, МГц	866.0-868.0, 868.0-868.2, 868.7-869.2
1.2.6 Излучаемая мощность в режиме передачи, мВт, не более	10
1.2.7 Точность измерения температуры, °С	±1
1.2.8 Пороговая температура срабатывания, °С	от +55 до +65
1.2.9 Время обнаружения внутренних неисправностей, с, не более	60
1.2.10 Степень защиты оболочки по ГОСТ 14254-2015	IP40
1.2.11 Устойчивость к механическим воздействиям по ОСТ 25 1099-83	категория размещения 3
1.2.12 Вибрационные нагрузки: - диапазон частот, Гц - максимальное ускорение	10-150 0,5 g
1.2.13 Стойкость к воздействию прямого механического удара с энергией, Дж	1,9
1.2.14 Климатическое исполнение по ОСТ 25 1099-83	О3
1.2.15 Диапазон рабочих температур, °С	от минус 30 до +55
1.2.16 Масса прибора, кг, не более	0,15
1.2.17 Габаритные размеры прибора: - диаметр, мм - высота, мм	101 52
1.2.18 Время непрерывной работы прибора	круглосуточно
1.2.19 Средняя наработка прибора на отказ в дежурном режиме работы, ч, не менее	80000
1.2.20 Вероятность безотказной работы за 1000 ч, не менее	0,98758
1.2.21 Средний срок службы прибора, лет	10
* - При периоде дежурного опроса 90 с, температуре 20 °С и качестве радиосвязи в пределах -80 дВт.	
** - При исправной основной батарее, ранее успешно прошедшей депассивацию.	

1.2.22 По устойчивости к электромагнитным помехам прибор соответствует требованиям третьей степени жёсткости соответствующих стандартов, перечисленных в Приложении Б ГОСТ Р 53325-2012.

1.2.23 Прибор удовлетворяет нормам промышленных помех, установленным для оборудования класса Б по ГОСТ Р 30805.22.

1.3 Состав изделия

Комплект поставки извещателя соответствует Таблице 1.2.

Таблица 1.2 Комплект поставки

Обозначения	Наименование	Количество
АЦДР.425214.004	«С2000Р-ИП»	1 шт.
Комплект запасных частей и принадлежностей (ЗИП):		
	Батарея ER14505 3.6 В	1 шт.
	Батарея CR2032 3 В	1 шт.
	Наклейка «Адрес»	1 шт.
	Монтажный комплект «МК-3» *	–
	Кожух защитный ИП *	–
Документация		
АЦДР.425214.004 РЭ	«С2000Р-ИП» Руководство по эксплуатации	1 шт.

* – Монтажный комплект для установки извещателя в подвесной потолок и кожух защитный ИП для огораживания извещателя от механических повреждений поставляются по отдельному заказу.

1.4 Устройство и работа

Извещатель анализирует состояние встроенного терморезистора, определяет температуру окружающей среды. По достижении температуры срабатывания, либо по превышении скорости нарастания температуры, извещатель передаёт сигнал пожара по защищённому радиоканалу на Радиоконтроллер.

Извещатель передаёт на радиорасширитель текущие результаты измерения температуры, код неисправности (в случае нарушения работоспособности).

Извещатель контролирует вскрытие корпуса, исправность измерительной части, состояние источников питания, качество радиосвязи.

Состояние извещателя отражается на встроенном световом индикаторе и передаётся на Радиоконтроллер по защищённому радиоканалу.

1.5 Средства измерения, инструменты и принадлежности

При монтажных, пусконаладочных работах и при обслуживании изделия допустимо использовать приборы, инструменты и принадлежности, приведенные в Таблице 1.3.

Таблица 1.3 Приборы, инструменты и принадлежности

Наименование	Характеристики
Тестер лазерный	«ДИП-Тест» («Болид»), «System Sensor» или «Астра-941» («ТЕКО»)
Отвёртка плоская	3.0×50 мм

1.6 Маркировка и пломбирование

Каждый извещатель имеет маркировку, нанесённую на крышку платы прибора, на тыльной стороне корпуса.

Маркировка содержит: наименование прибора, его десятичный номер, заводской номер, год и квартал выпуска, знаки соответствия продукции.

1.7 Упаковка

Прибор совместно с ЗИП и руководством по эксплуатации индивидуально упакован в картонную коробку.

2 Использование по назначению

2.1 Эксплуатационные ограничения

Конструкция извещателя не предусматривает его использование в условиях воздействия агрессивных сред, пыли, а также во взрывопожароопасных помещениях.

При нарушении условий эксплуатации, указанных в подразделе 1.2 настоящего руководства (уровень электромагнитных помех, категория размещения и т.д.) не гарантируется исправное функционирование извещателя.

2.2 Подготовка изделия к использованию

2.2.1 Меры безопасности при подготовке изделия

- Конструкция извещателя удовлетворяет требованиям пожарной и электробезопасности, в том числе в аварийном режиме по ГОСТ 12.2.007.0-75 и ГОСТ 12.1.004-91;
- Извещатель не имеет цепей, находящихся под опасным напряжением;
- Монтаж и техническое обслуживание извещателя должны производиться лицами, имеющими квалификационную группу электробезопасности не ниже второй.

2.2.2 Конструкция прибора

2.2.2.1 Внешний вид

Плата прибора крепится в полусферической крышке, которая, в свою очередь, устанавливается в монтажную розетку. На крышке расположен световод индикатора прибора для наблюдения подаваемой световой индикации. Световод также служит для улавливания луча лазерного тестера.

На розетке и крышке извещателя имеются риски для облегчения ориентирования частей корпуса при сборке (см. Рисунок 2.1). При установке извещателя в розетку следует совместить риску на крышке с риской 1 на розетке, затем повернуть крышку до совмещения с риской 2. Разборка производится в обратном порядке.

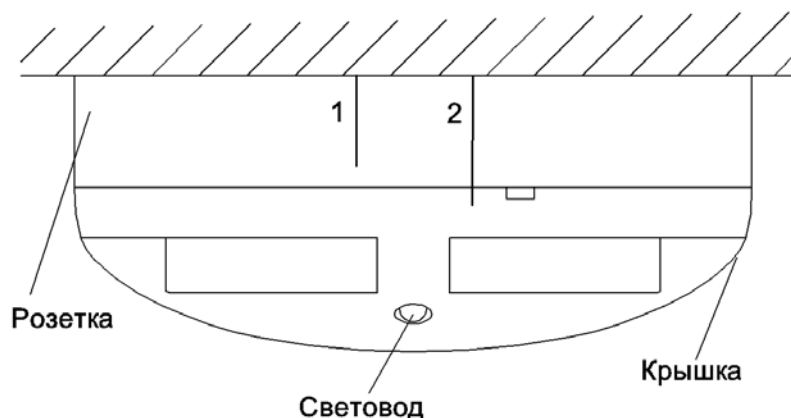


Рисунок 2.1 Внешний вид извещателя

2.2.2.2 Расположение элементов на плате

Для доступа к плате прибора, источникам питания и органам управления, следует извлечь из установочной розетки и удалить крышку платы, повернув её по стрелке, как показано на Рисунке 2.2.

При обратной установке крышки, крепёжные выступы вставляются в пазы, указанные на Рисунке 2.2, и язычок должен совпасть с кнопкой вскрытия корпуса (см. Рисунок 2.3).

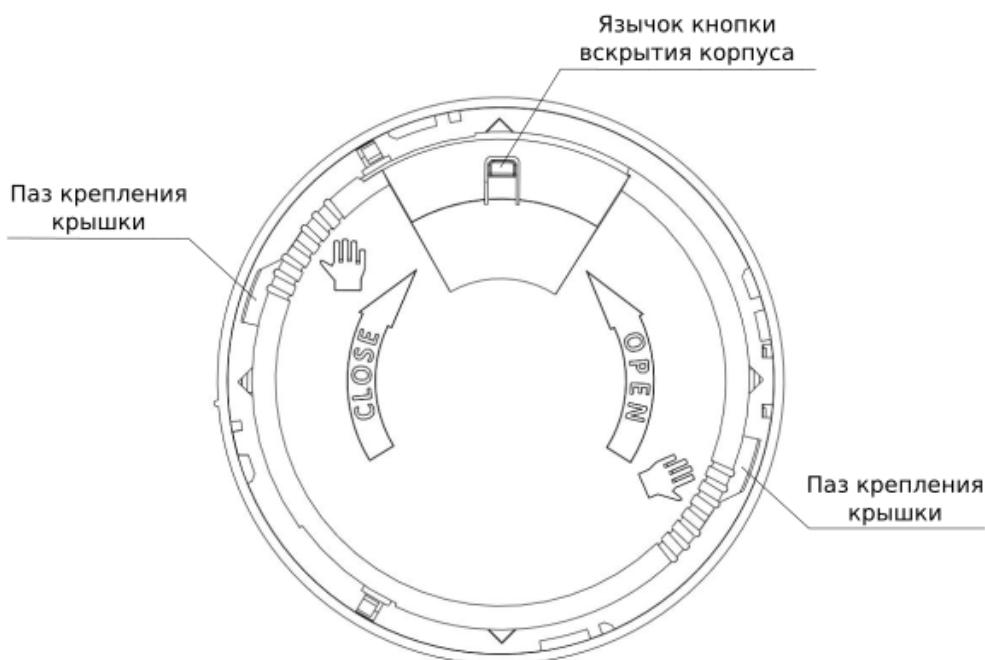


Рисунок 2.2 Крышка платы

На плате извещателя располагаются элементы питания и органы управления прибором (см. Рисунок 2.3):

- Держатель основной батареи.
- Держатель резервной батареи.
- Кнопка программирования «Прог.».
- Кнопка вскрытия корпуса.

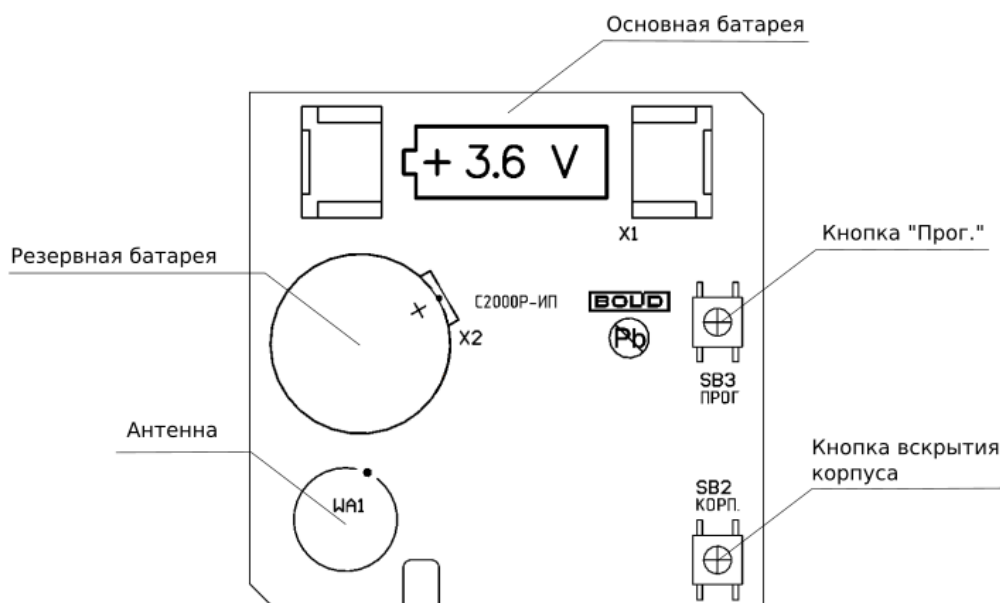


Рисунок 2.3 Расположение элементов на плате

2.2.2.3 Способы монтажа

Предусмотрены способы монтажа извещателя на твёрдую поверхность или в подвесной потолок.

Монтаж на твёрдую поверхность производится в присоединительную розетку, входящую в комплект поставки извещателя.

Монтаж в подвесной потолок производится с помощью монтажного комплекта «МКЗ». Монтажные комплекты поставляются отдельно. Размеры отверстия для установки монтажного комплекта приведены на Рисунке 2.4, габаритные размеры монтажных комплектов приведены на Рисунке 2.5.

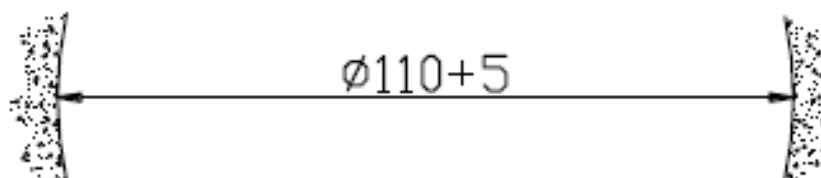


Рисунок 2.4 Монтажные размеры

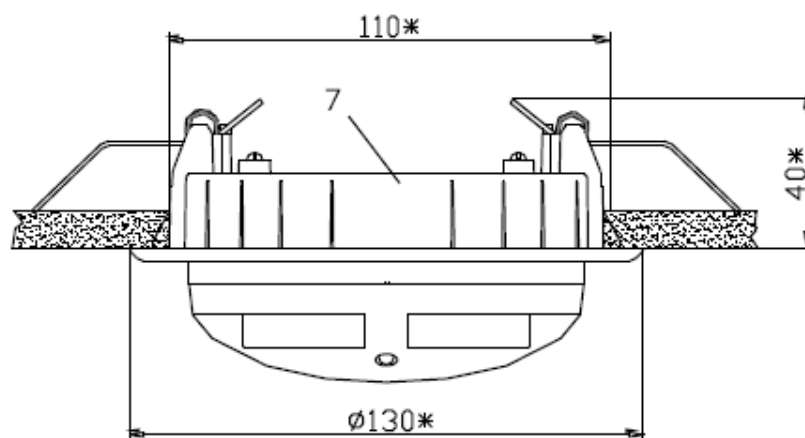


Рисунок 2.5 Монтажный комплект «МКЗ»

2.2.3 Монтаж прибора

2.2.3.1 Выбор точки установки

При выборе точки установки извещателя необходимо руководствоваться:

- СП5.13130.2013 «Системы противопожарной защиты. Установки пожарной сигнализации и пожаротушения автоматические. Нормы и правила проектирования»;
- РД 78.145-92 «Правила производства и приёмки работ. Установки охранной, пожарной и охранно-пожарной сигнализации».

При выборе точки установки извещателя также следует избегать установки в следующих местах:

- На металлических поверхностях и вблизи крупных металлических объектов;
- Рядом с электрооборудованием и электромоторами;
- В нишах, образованных железобетонными перекрытиями;
- Рядом с токоведущими элементами и электрическими кабелями.



Перед окончательным монтажом следует провести процедуру Теста качества связи (см. подраздел 3.4.1). В случае неудовлетворительных результатов тестирования следует скорректировать расположение извещателя или Радиоконтроллера, либо ретранслятора.

2.2.3.2 Ориентация антенны

Для обеспечения лучшего качества радиосвязи настоятельно рекомендуется производить монтаж таким образом, чтобы антенна установленного в розетку извещателя была направлена в сторону расположения радиорасширителя или ближайшего ретранслятора (чтобы воображаемая линия соединения извещателя и Радиоконтроллера, либо ретранслятора, не пересекала основную батарею извещателя).

Для удобства монтажа на основании розетки извещателя имеется отлив в форме стрелки, указывающий расположение антенны (см. Рисунок 2.6).

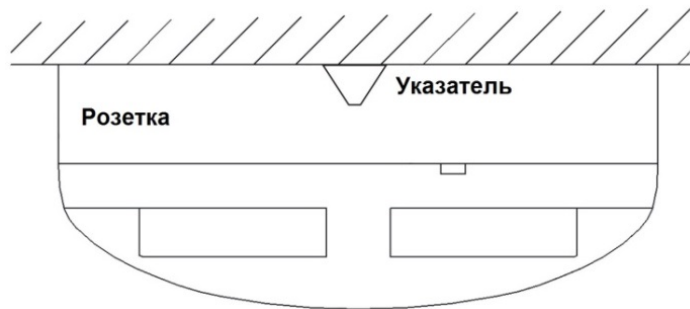


Рисунок 2.6 Ориентация антенны

2.2.3.3 Монтаж

Монтаж на твёрдую поверхность

- Монтаж розетки производится на ровную поверхность с помощью двух шурупов.
- При установке извещателя в розетку следует совместить риску на крышке с риской 1 на розетке, затем повернуть крышку до совмещения с риской 2 (см. Рисунок 2.1).

Монтаж в подвесной потолок.

- Розетка извещателя устанавливается в монтажный комплект «МКЗ» и фиксируется с помощью двух шурупов таким образом, чтобы риски на корпусе розетки (см. Рисунок 2.1) совпали по расположению с рисками на фланце монтажного комплекта.
- При установке извещателя в розетку следует совместить риску на крышке с короткой риской на фланце монтажного комплекта, затем повернуть крышку до совмещения с длинной риской.
- Монтажный комплект устанавливается в подготовленное отверстие в плите подвесного потолка, монтажные размеры приведены на Рисунке 2.4.

2.2.4 Подключение прибора

2.2.4.1 Подключение питания

Для подключения питания извещателя следует удалить крышку платы (см. Рисунок 2.2) и установить основную и резервную батарею или извлечь изолирующие прокладки из держателей батарей.

2.2.4.2 Депассивация батарей

После подключения основной батареи запускается процедура активации элемента питания (депассивация). Данная процедура служит для выведения батареи в рабочий режим после длительного хранения и может занимать до 5 минут.

Процесс депассивации сопровождается световой индикацией (см. подраздел 2.3.1).

В случае неуспешной депассивации извещатель запустится, питаясь от резервной батареи, будет подавать индикацию разряда источника питания и передавать соответствующие сообщения на Радиоконтроллер.



При глубокой пассивации батареи (после хранения более двух лет) процесс депассивации может занимать до четырёх часов. При этом устройство работает в дежурном режиме, а процедура депассивации запускается каждые 30 минут, пока не будет успешно пройдена.

До момента успешной депассивации устройство подаёт индикацию разряда основного источника питания.

Если по истечении четырёх часов состояние батареи не пришло в норму, необходимо заменить основной источник питания.

Если устройство не завершает процедуру по истечении 5 минут, необходимо заменить все источники питания.

2.2.4.3 Подключение к Радиоконтроллеру

Для подключения извещателя необходимо:

- Перевести Радиоконтроллер в Режим подключения устройств (см. РЭп Радиоконтроллера);
- Расположить извещатель в пределах радиовидимости, но не ближе 0.5 метра от Радиоконтроллера;
- Нажать кнопку «Прог.» на плате извещателя (см. Рисунок 2.3) на время более 3 секунд, либо направить луч лазерного тестера на световод извещателя (см. Рисунок 2.1) на время более 3 секунд.

При успешном подключении извещатель подаёт световую индикацию – горение зелёным цветом 2 секунды.

При ошибке подключения извещатель подаёт световую индикацию – горение красным цветом 2 секунды.



В случае ошибки подключения убедитесь, что выполнены все условия подключения, описанные в подразделе 2.2.4.3, и повторите попытку. При повторении проблемы обратитесь к РЭп Радиоконтроллера, к разделу «Возможные неисправности и способы их устранения».

2.2.5 Настройка прибора

«С2000Р-ИП» поддерживает функцию включения и отключения контроля вскрытия корпуса.

Настройка осуществляется после подключения извещателя к Радиоконтроллеру. После получения команды на изменение настройки контроля вскрытия корпуса извещатель перезагружается (на Радиоконтроллер будет отправлено сообщение о перезагрузке).

Задание настроек подробно описано в РЭп Радиоконтроллера.

2.3 Использование изделия

Извещатель применяется совместно с радиорасширителями «С2000Р-APP32» и «С2000Р-APP125» и с радиоканальными блоками серии «Сигнал-GSM-P».

2.3.1 Световая индикация

Извещатель подаёт световую индикацию состояния и выполняемых процедур.

Таблица 2.1 Индикация запуска

Режим работы	Индикация
Депассивация элемента питания	Вспышки жёлтым цветом (интервал 250 мс)
Переход в дежурный режим	Свечение зелёным цветом 1 с

Таблица 2.2 Индикация в дежурном режиме

Индикация	Состояние извещателя
Короткие вспышки красным цветом (интервал 3 с)	Состояние «Пожар»
Короткие вспышки зелёным цветом (интервал 10 с)	Состояние «Норма»
Короткие вспышки жёлтым цветом (интервал 10 с)	Разряд основной или резервной батареи
Двойные вспышки жёлтым цветом (интервал 15 с)	Неисправность измерительного канала
Тройные вспышки жёлтым цветом (интервал 15 с)	Отсутствует связь с Радиоконтроллером

Таблица 2.3 Индикация теста качества связи

Индикация	Значение
Короткие вспышки зелёным	Сигнал «Отличный»
Короткие вспышки зелёным и красным	Сигнал «Нормальный»
Короткие вспышки красным	Сигнал «Слабый» (не рекомендуется к установке)
Свечение красным в течение 1 секунды	Связь отсутствует или РУ не подключено к Радиоконтроллеру

2.3.2 Проверка работоспособности

Проверка работоспособности производится в соответствии с подразделом 3.4 настоящего руководства.

2.3.3 Действия в экстремальных ситуациях



В случае обнаружения в месте установки изделия искрения, возгорания, задымленности, запаха горения изделие должно быть обесточено и передано в ремонт.

2.3.4 Возможные неисправности и способы их устранения

Таблица 2.4 Неисправности и способы устранения

Неисправность	Возможная проблема	Пути решения
1. Индикация извещателя: тройные вспышки жёлтым цветом с интервалом 15 с (отсутствует связь с Радиоконтроллером)	а) извещатель не подключен к Радиоконтроллеру; б) забит радиоканал; в) неоптимальное расположение самого извещателя; г) не оптимальный наклон антенны радиорасширителя; д) слишком большое затухание радиосигнала; е) несовместимые прошивки.	а) подключить извещатель к Радиоконтроллеру (см. подраздел 2.2.4.3); б) задать другой номер радиоканала, либо выбор канала сделать «Авто» в радиорасширителе (в радиоканальной охранно-пожарной панели); в) повернуть вокруг своей оси основание извещателя, перенести извещатель в то место, где лучше связь; г) повернуть антенну радиорасширителя, если это улучшит качество радиосвязи; д) использовать ретранслятор радиоканальный «С2000Р-РР»; е) обновить или откатить (перейти на резервную копию) ПО радиорасширителя (радиоканальной охранно-пожарной панели), либо откатить прошивку самого извещателя в соотв. с п.п. 3.4.3.
2. Индикация извещателя: двойные вспышки жёлтым цветом с интервалом 15 с (неисправность измерительного канала)	а) протечки жидкостей, конденсат; б) насекомые; в) неисправность извещателя (коды ошибок -61... -65)	а) устранить протечки и снизить влажность в помещении, высушить извещатель; б) почистить извещатель и избавиться от насекомых в помещении; в) отправить извещатель в ремонт на предприятие-изготовитель или в авторизированный ремонтный центр, батареи упаковать в отдельные полиэтиленовые пакеты и приложить к извещателю.

Таблица 2.4 Неисправности и способы устранения *(продолжение)*

Неисправность	Возможная проблема	Пути решения
<p>3. Индикация извещателя: одиночные вспышки жёлтым цветом с интервалом 10 с (разряд основной или резервной батареи)</p>	<p>а) плохой контакт; б) основная батарея пассивирована (из-за длительного хранения); в) разряжена одна или обе батареи; г) неисправность извещателя.</p>	<p>а) очистить контакты держателей и поверхность контактов самих батарей, проверить прижим держателей к батареям, подогнуть при необходимости; б) для депассивации глубоко пассивированной основной батареи может понадобиться до 24 часов, в этом случае депассивация вызывается периодически, если спустя 24 часа извещатель продолжает индицировать разряд батарей, то следует заменить батареи; в) проверить мультиметром напряжения батарей на соответствие номинальному, основная батарея также должна выдавать ток не менее 100 мА (измерение проводить в режиме измерителя постоянного тока не менее 2А), заменить разряженную батарею в случае кратковременной работы, иначе – заменить обе батареи; г) отправить извещатель в ремонт на предприятие-изготовитель или в авторизированный ремонтный центр, батареи упаковать в отдельные полиэтиленовые пакеты и приложить к извещателю.</p>
<p>4. Индикация извещателя не работает, либо ведёт себя не адекватно (не соответствует выше приведённому описанию режимов индикации, п.п. 2.3.1).</p>	<p>а) сильно разряженные батареи; б) неисправность ПО извещателя; в) неисправность извещателя.</p>	<p>а) заменить обе батареи, проверить внешний вид платы извещателя; б) выполнить откат (переход на резервную копию) ПО извещателя в соотв. с подразделом 3.4.3; в) отправить извещатель в ремонт на предприятие-изготовитель или в авторизированный ремонтный центр, батареи упаковать в отдельные полиэтиленовые пакеты и приложить к извещателю.</p>

3 Техническое обслуживание изделия

3.1 Общие указания

Техническое обслуживание производится по следующему плану:

Таблица 3.1

Перечень работ	Периодичность
Осмотр	6 мес.
Контроль функционирования	1 год

3.2 Меры безопасности

Техническое обслуживание извещателя должно производиться лицами, имеющими квалификационную группу по электробезопасности не ниже второй.

3.3 Порядок технического обслуживания изделия



Внимание!

Извлечение платы прибора из корпуса автоматически аннулирует гарантийные обязательства изготовителя.

3.3.1 Осмотр извещателя включает в себя проверку отсутствия механических повреждений, надёжности крепления, состояния внешних монтажных проводов, контактных соединений.

3.3.2 Контроль функционирования извещателя производится согласно разделу 3.4 настоящего руководства.

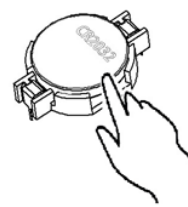
3.3.3 Замена источников питания

При получении сообщений о разряде основной или резервной батареи, необходимо произвести замену обоих источников питания.



Внимание!

Запрещается извлекать источники питания при помощи металлических предметов! Резервная батарея извлекается посредством нажатия на край батареи со стороны одного из боковых вырезов держателя.



3.4 Проверка работоспособности изделия

3.4.1 Тестирование качества связи

Процедура «Тест качества связи» служит для определения устойчивости радиосвязи между извещателем и Радиоконтроллером или ретранслятором в условиях текущего взаиморасположения устройств и препятствий на пути радиосигнала. Рекомендуется проводить «Тест качества связи» перед окончательным монтажом устройств.

Тест качества связи запускается посредством короткого нажатия на кнопку «Прог.» на плате прибора (см. Рисунок 2.3), либо короткого нажатия на световод индикатора (см. Рисунок 2.1), либо наведения на световод луча лазерного тестера.

Запуск процедуры может занимать до 2 секунд, при этом прибор осуществляет анализ радиоэффира и регистрацию на оптимальном Радиоконтроллере или ретрансляторе.

Процедура длится 60 секунд, при этом подаётся световая индикация, соответствующая текущим результатам тестирования (см. Таблицу 2.3).

В процессе выполнения процедуры можно свободно перемещать извещатель и Радиоконтроллер или ретранслятор для поиска оптимального расположения.

3.4.2 Процедура проверки



Внимание!

Перед началом проверки работоспособности необходимо убедиться, что сработка извещателя не вызовет запуска АСПТ, систем оповещения и т.п.

Процедура проверки работоспособности выполняется в следующем порядке:

- Убедитесь, согласно подаваемой индикации, что все источники питания исправны;
- Запустите тестирование качества радиосвязи (см. подраздел 3.4.1);
- Убедитесь, согласно подаваемой индикации, что радиосвязь работает исправно (см. Таблицу 2.3);
- Убедитесь, что в системе зафиксировано событие «Тест извещателя»;
- Дождитесь окончания теста качества связи;
- Если используется контроль вскрытия корпуса:
 - Откройте корпус извещателя и убедитесь, что на Радиоконтроллер доставлено сообщение «Взлом корпуса»;
 - Закройте корпус извещателя и дождитесь доставки на Радиоконтроллер сообщения «Восстановление корпуса»;
- Убедитесь, согласно подаваемой индикации, что извещатель находится в состоянии «Норма»;
- Направьте на чувствительный элемент извещателя поток горячего воздуха с температурой от 70 °С до 100 °С (бытовой фен);
- Убедитесь, согласно подаваемой индикации, что извещатель перешёл в состояние «Пожар»;
- Убедитесь, что на Радиоконтроллер доставлено сообщение «Пожар»;
- Дождитесь возврата извещателя в состояние «Норма».

3.4.3 Обновление программного обеспечения

Обновление ПО извещателя осуществляется по радиоканалу и подробно описано в РЭП Радиоконтроллера.

Переход на резервную копию ПО, которая хранится в энергонезависимой памяти извещателя, осуществляется следующим образом:

- Отключите все источники питания и нажмите кнопку «Прог.» на плате устройства (см. Рисунок 2.3) до полной разрядки конденсаторов (5-10 с).
- Подайте питание при зажатой кнопке «Прог.».
- После второго мигания индикатора зелёным цветом отпустите кнопку «Прог.».
- После загорания индикатора красным цветом одновременно нажмите кнопку «Прог.» и кнопку-световод извещателя.
- После выполнения описанных операций запустится процедура обновления ПО, при этом подаётся световая индикация: мигание зелёным с частотой 4 раза в секунду. После начала индикации процедуры зажатые кнопки следует отпустить.
- По окончании процедуры обновления ПО извещатель автоматически перезапустится.

3.5 Техническое освидетельствование

Техническое освидетельствование изделия не предусмотрено.

3.6 Консервация (расконсервация, переконсервация)

Консервация изделия не предусмотрена.

4 Текущий ремонт

Текущий ремонт неисправного изделия производится на предприятии-изготовителе или в авторизированных ремонтных центрах. Отправка изделия для проведения текущего ремонта оформляется в соответствии с СТО СМК 8.5.3-2015, размещенном на сайте компании: <https://bolid.ru/support/remont/>.



Внимание!

Оборудование должно передаваться для ремонта в собранном и чистом виде, в комплектации, предусмотренной технической документацией.

Претензии принимаются только при наличии приложенного рекламационного акта с описанием возникшей неисправности.

Выход изделия из строя в результате несоблюдения потребителем правил монтажа или эксплуатации не является основанием для рекламации и гарантийного ремонта.

Рекламации направлять по адресу:

ЗАО НВП «Болид», Россия, 141070, Московская область, г. Королёв, ул. Пионерская, 4.

Тел.: +7 (495) 775-71-55, электронная почта: info@bolid.ru.

При затруднениях, возникших при эксплуатации изделия, рекомендуется обращаться в службу технической поддержки по телефону +7 (495) 775-71-55 или по электронной почте: support@bolid.ru.

5 Хранение

В транспортной таре допускается хранение при температуре окружающего воздуха от минус 30 до плюс 50 °С и относительной влажности до 95 % при температуре плюс 35 °С.

В потребительской таре допускается хранение только в отопляемых помещениях при температуре от плюс 5 до плюс 40 °С и относительной влажности до 80 % при температуре плюс 20 °С.

6 Транспортирование

Транспортировка приборов допускается в транспортной таре при температуре окружающего воздуха от минус 50 до плюс 50 °С и относительной влажности до 95 % при температуре плюс 35 °С.

7 Утилизация

Утилизация прибора производится с учётом отсутствия в нём токсичных компонентов.

Отработанные источники питания (батареи) относятся ко 2 классу опасности и подлежат сдаче в специализированные пункты приёма организаций, имеющих лицензию на утилизацию отходов данного типа.

Содержание драгоценных материалов: не требует учёта при хранении, списании и утилизации (п. 1.2 ГОСТ 2.608-78).

Содержание цветных металлов: не требует учёта при списании и дальнейшей утилизации изделия.

8 Гарантии изготовителя

Изготовитель гарантирует соответствие требованиям технических условий при соблюдении потребителем правил транспортирования, хранения, монтажа и эксплуатации.

Гарантийный срок эксплуатации – 18 месяцев со дня ввода в эксплуатацию, но не более 24 месяцев со дня выпуска изготовителем.

Гарантийные обязательства не распространяются на источники питания (батареи).

9 Сведения о сертификации

Извещатель пожарный точечный тепловой максимально-дифференциальный адресно-аналоговый радиоканальный «С2000Р-ИП» (ИП101-2-А1R) АЦДР.425214.004 соответствует ТР ЕАЭС 043/2017 «О требованиях к средствам обеспечения пожарной безопасности и пожаротушения» и имеет сертификат соответствия: № ЕАЭС RU С-RU.ЧС13.В.00186/21.

Извещатель «С2000Р-ИП» АЦДР.425214.004 соответствует требованиям Технического регламента Таможенного союза ТР ТС 004/2011 «О безопасности низковольтного оборудования», ТР ТС 020/2011 «Электромагнитная совместимость технических средств» и имеет декларацию о соответствии: ЕАЭС N RU Д-RU.МН06.В.07984/20.

Извещатель «С2000Р-ИП» АЦДР.425214.004 соответствует требованиям Технического регламента ТР ЕАЭС 037/2016 «Об ограничении применения опасных веществ в изделиях электроники и радиоэлектроники» и имеет декларацию о соответствии: ЕАЭС N RU Д-RU.РА11.В.30623/24.

Производство извещателя имеет сертификат соответствия ГОСТ Р ИСО 9001. Сертификат соответствия размещен на сайте <https://bolid.ru> в разделе «О компании».

10 Сведения о ранее выпущенных версиях

Аппаратная версия	Начало выпуска	Содержание отличий	Совместимость
2.06	06.2024	Второй тип термистора (серого цвета), меньшее потребление при неисправностях	«С2000Р-APP32» апп. вер. 9.0, изм. платы 10, прог. вер. 1.15 (и выше), «С2000Р-APP125» всех версий, «Сигнал-GSM-P» всех версий, «С2000-КДЛ» вер. 2.20 (и выше), «С2000-КДЛ-2И» вер. 1.20 (и выше), «С2000-КДЛ-С» вер. 1.20 (и выше), «С2000-КДЛ-Modbus» вер. 1.20 (и выше).
2.05	06.2024	Основная модель термистора (зеленого цвета) меньшее потребление при неисправностях	
2.04	04.2021	Второй тип термистора (серого цвета), отказ от внешнего часового кварцевого резонатора	
2.03	04.2021	Основная модель термистора (зеленого цвета), отказ от внешнего часового кварцевого резонатора	
2.02	02.2021	Второй тип термистора (серого цвета)	
2.01	10.2020	Модификация загрузчика	
2.0	03.2020	Замена микроконтроллера	«С2000Р-APP32» апп. вер. 9.0, изм. платы 10, прог. вер. 1.15 (и выше), «С2000Р-APP125» всех версий, «Сигнал-GSM-P» всех версий, «С2000-КДЛ» вер. 2.20 (и выше), «С2000-КДЛ-2И» вер. 1.20 (и выше), «С2000-КДЛ-С» вер. 1.20 (и выше), «С2000-КДЛ-Modbus» вер. 1.20 (и выше).
1.01	06.2018	Переход на более современный корпус извещателя	«С2000Р-APP32» апп. вер. 6.0, изм. платы 06, прог. вер. 1.15 (и выше), «С2000Р-APP125» всех версий, «Сигнал-GSM-P» всех версий, «С2000-КДЛ» вер. 2.20 (и выше), «С2000-КДЛ-2И» вер. 1.20 (и выше), «С2000-КДЛ-С» вер. 1.20 (и выше), «С2000-КДЛ-Modbus» вер. 1.20 (и выше).
1.0	09.2014	Начало выпуска	