

**ИЗВЕЩАТЕЛЬ ПОЖАРНЫЙ РУЧНОЙ РАДИОКАНАЛЬНЫЙ
«С2000Р-ИПР»**

Руководство по эксплуатации полное

АЦДР.425211.011 РЭп

Оглавление

1	Описание и работа	5
1.1	Назначение изделия	5
1.2	Технические характеристики	5
1.3	Состав изделия.....	6
1.4	Устройство и работа	7
1.5	Средства измерения, инструменты и принадлежности	7
1.6	Маркировка и пломбирование	7
1.7	Упаковка	7
2	Использование по назначению	7
2.1	Эксплуатационные ограничения	7
2.2	Подготовка изделия к использованию	7
2.2.1	Меры безопасности при подготовке изделия	7
2.2.2	Конструкция прибора.....	8
2.2.2.1	Внешний вид	8
2.2.2.2	Расположение элементов на плате	8
2.2.2.3	Монтажные размеры	9
2.2.3	Монтаж прибора.....	9
2.2.3.1	Выбор точки установки	9
2.2.3.2	Монтаж	10
2.2.4	Подключение прибора.....	10
2.2.4.1	Подключение питания	10
2.2.4.2	Депассивация батареи	10
2.2.4.3	Подключение к Радиоконтроллеру.....	10
2.2.5	Настройка прибора	11
2.3	Использование изделия	11
2.3.1	Световая индикация	11
2.3.2	Проверка работоспособности	12
2.3.3	Действия в экстремальных ситуациях	12
3	Техническое обслуживание изделия	12
3.1	Общие указания	12
3.2	Меры безопасности	12
3.3	Порядок технического обслуживания изделия	12
3.3.1	Замена источников питания.....	12
3.4	Проверка работоспособности изделия.....	13
3.4.1	Тестирование качества связи	13
3.4.2	Процедура проверки.....	13
3.4.3	Обновление программного обеспечения	14
3.5	Техническое освидетельствование	14
3.6	Консервация (расконсервация, переконсервация)	14
4	Текущий ремонт	14
5	Хранение.....	15
6	Транспортирование	15
7	Утилизация	15
8	Гарантии изготовителя.....	15
9	Сведения о сертификации.....	15
10	Сведения о ранее выпущенных версиях.....	16

Настоящее руководство по эксплуатации (далее – РЭп) предназначено для изучения принципов работы и эксплуатации извещателя пожарного ручного радиоканального «С2000Р-ИПР» (далее – извещатель).

К обслуживанию допускается персонал, изучивший настоящее руководство. Все работы по монтажу, пуску, регулированию и тестированию должны проводиться с соблюдением требований действующей на месте эксплуатации нормативной документации.

Список принятых сокращений:

РУ – радиоустройство;

КЗ – короткое замыкание;

ПО – программное обеспечение;

ИСО – интегрированная система охраны.

Условные обозначения:

Радиоконтроллер – прибор, принимающий данные от РУ по радиоканалу.

1 Описание и работа

1.1 Назначение изделия

1.1.1 Извещатель пожарный ручной радиоканальный «С2000Р-ИПР» (ИП 535-1-А) (далее – извещатель, прибор или изделие) относится к классу А, применяется в системах пожарной сигнализации и предназначен для ручного формирования сигнала пожарной тревоги.

1.1.2 Извещатель предназначен для работы с радиорасширителями «С2000Р-APP32» и «С2000Р-APP125» и блоками серии «Сигнал-GSM-Р» (далее – Радиоконтроллеры).

1.1.3 Перевод извещателя в состояние «Пожар» производится путём нажатия на центральную клавишу, после чего клавиша механически фиксируется.

1.1.4 Перевод извещателя из состояния «Пожар» в состояние «Норма» производится путём разблокировки клавиши при помощи специального ключа, входящего в комплект поставки.

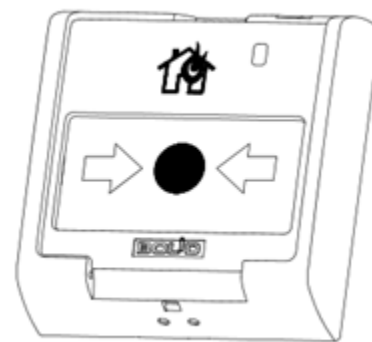
1.1.5 В извещателе осуществляется контроль вскрытия корпуса, контроль состояния источников питания, контроль качества радиосвязи.

1.1.6 Извещатель рассчитан на круглосуточный режим работы.

1.1.7 Извещатель предназначен для работы в жилых, коммерческих и производственных зонах.

1.1.8 Извещатель является восстанавливаемым, периодически обслуживаемым изделием.

1.1.9 Для извещателей аппаратной версии 2.0 и выше при работе с «С2000Р-APP32» обновление ПО по радиоканалу поддерживается только в «С2000Р-APP32» начиная с аппаратной версии 9, изм. 10.



1.2 Технические характеристики

Таблица 1.1 Технические характеристики

Наименование характеристики	Значение
1.2.1 Элементы питания: - основной - резервный	ER14505 (AA), 3.6 В CR2032, 3 В
1.2.2 Пределы изменения напряжения источника питания: - основной, В - резервный, В	от 2,7 до 4,1 от 2,7 до 3,5
1.2.3 Среднее время работы в дежурном режиме*: - от основного источника питания, лет - от резервного источника питания, не менее, мес.	12 2
1.2.4 Время технической готовности прибора к работе, с**	10
1.2.5 Диапазон рабочих радиочастот, МГц	866.0-868.0, 868.0-868.2, 868.7-869.2
1.2.6 Излучаемая мощность в режиме передачи, не более, мВт	10
1.2.7 Степень защиты оболочки по ГОСТ 14254-2015	IP40

Наименование характеристики	Значение
1.2.8 Устойчивость к механическим воздействиям по ОСТ 25 1099-83	категория размещения 3
1.2.9 Вибрационные нагрузки: - диапазон частот, Гц - максимальное ускорение, g	1-150 0,5
1.2.10 Устойчивость к прямому механическому удару, не менее, Дж	1,9
1.2.11 Климатическое исполнение по ОСТ 25 1099-83	О3
1.2.12 Диапазон рабочих температур, °С	от минус 30 до +55
1.2.13 Максимальная относительная влажность воздуха при +40 °С, %	93
1.2.14 Масса прибора, не более, кг	0,14
1.2.15 Габаритные размеры прибора (Ш × В × Г), мм	90×94×30
1.2.16 Время непрерывной работы прибора	круглосуточно
1.2.17 Средняя наработка прибора на отказ в дежурном режиме работы, не менее, ч	80000
1.2.18 Вероятность безотказной работы за 1000 ч, не менее	0,98758
1.2.19 Средний срок службы прибора, лет	10

* - При периоде дежурного опроса 90 с, температуре 20 °С и качестве радиосвязи в пределах -80 dBm.

** - При исправной основной батарее, ранее успешно прошедшей депассивацию.

1.2.20 По устойчивости к электромагнитным помехам прибор соответствует требованиям третьей степени жесткости соответствующих стандартов, перечисленных в Приложении Б ГОСТ Р 53325-2012.

1.2.21 Прибор удовлетворяет нормам промышленных помех, установленным для оборудования класса Б по ГОСТ Р 30805.22.

1.3 Состав изделия

Комплект поставки извещателя соответствует Таблице 1.2.

Таблица 1.2 Комплект поставки

Обозначения	Наименование	Количество
АЦДР.425211.011	«С2000Р-ИПР»	1 шт.
Комплект запасных частей и принадлежностей (ЗИП):		
	Ключ специальный	1 шт.
	Батарея ER14505 3.6 В	1 шт.
	Батарея CR2032 3 В	1 шт.
	Шуруп 1-4x30.20.019 ГОСТ 1144-80	2 шт.
	Дюбель 8x30	2 шт.
Документация		
АЦДР.425211.011 РЭ	«С2000Р-ИПР» Руководство по эксплуатации	1 шт.

1.4 Устройство и работа

При нажатии на центральную клавишу, извещатель переходит в состояние «Пожар» и передаёт сигнал тревоги по шифрованному радиоканалу на Радиоконтроллер. Клавиша извещателя при этом механически фиксируется. Для разблокирования клавиши и перевода извещателя в состояние «Норма» используется специальный ключ, входящий в комплект поставки.

Извещатель контролирует вскрытие корпуса, состояние источников питания, качество радиосвязи.

Состояние извещателя отражается на встроенном световом индикаторе и передаётся на Радиоконтроллер по шифрованному радиоканалу.

1.5 Средства измерения, инструменты и принадлежности

При монтажных, пусконаладочных работах и при обслуживании изделия необходимо использовать приборы, инструменты и принадлежности, приведенные в Таблице 1.3.

Таблица 1.3 Приборы, инструменты и принадлежности

Наименование	Характеристики
Отвёртка SL (прямой шлиц)	Ширина 4 мм

1.6 Маркировка и пломбирование

Каждый извещатель имеет маркировку, нанесённую на основание (тыльную часть) корпуса.

Маркировка содержит: наименование прибора, его десятичный номер, заводской номер, год и квартал выпуска, знаки соответствия продукции.

1.7 Упаковка

Прибор совместно с ЗИП и руководством по эксплуатации индивидуально упакован в картонную коробку.

2 Использование по назначению

2.1 Эксплуатационные ограничения

Конструкция извещателя не предусматривает его использование в условиях воздействия агрессивных сред, пыли, а также во взрывопожароопасных помещениях.

При нарушении условий эксплуатации, указанных в разделе 1.2 настоящего руководства (уровень электромагнитных помех, категория размещения и т.д.) не гарантируется исправное функционирование извещателя.

2.2 Подготовка изделия к использованию

2.2.1 Меры безопасности при подготовке изделия

- Конструкция извещателя удовлетворяет требованиям пожарной и электробезопасности, в том числе в аварийном режиме по ГОСТ 12.2.007.0-75 и ГОСТ 12.1.004-91;
- Извещатель не имеет цепей, находящихся под опасным напряжением;
- Монтаж и техническое обслуживание извещателя должны производиться лицами, имеющими квалификационную группу электробезопасности не ниже второй.

2.2.2 Конструкция прибора

2.2.2.1 Внешний вид

Плата прибора крепится к основанию корпуса, и поверх неё на основании фиксируется лицевая панель с центральной клавишей.

На лицевой панели расположен световод индикатора прибора для наблюдения подаваемой световой индикации.

В нижней части лицевой панели находятся отверстия для специального ключа, который используется для открытия корпуса извещателя (см. Рисунок 2.1 (а)) и для взведения центральной клавиши (перевод извещателя из состояния «Пожар» в состояние «Норма»).

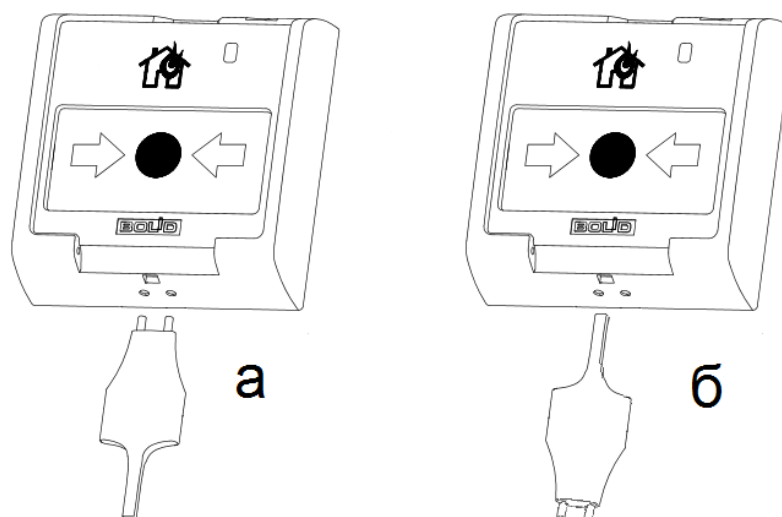


Рисунок 2.1 Внешний вид и применение ключа

2.2.2.2 Расположение элементов на плате

Для доступа к плате прибора, источникам питания и органам управления, следует открыть корпус извещателя, как показано на Рисунке 2.1 (а).

На плате извещателя располагаются элементы питания и органы управления прибором (см. Рисунок 2.2):

- Держатель основной батареи.
- Держатель резервной батареи.
- Кнопка программирования «Прог.».
- Кнопка «ПОЖАР».
- Кнопка вскрытия корпуса.

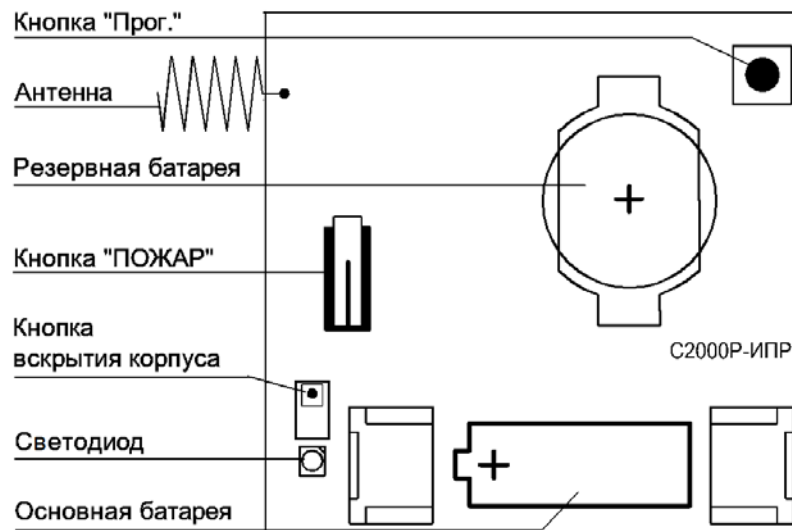


Рисунок 2.2 Расположение элементов на плате

2.2.2.3 Монтажные размеры

Монтажные размеры извещателя приведены на Рисунке 2.3.

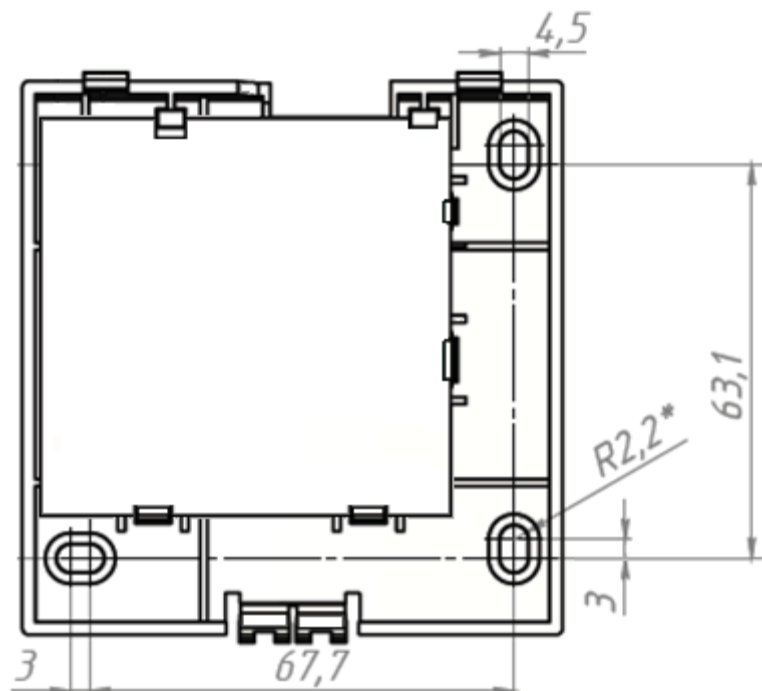


Рисунок 2.3 Монтажные размеры

2.2.3 Монтаж прибора

2.2.3.1 Выбор точки установки

При выборе точки установки извещателя необходимо руководствоваться:

- СП5.13130.2013 «Системы противопожарной защиты. Установки пожарной сигнализации и пожаротушения автоматические. Нормы и правила проектирования»;
- РД 78.145-92 «Правила производства и приёмки работ. Установки охранной, пожарной и охранно-пожарной сигнализации».

При выборе точки установки извещателя также следует избегать установки в следующих местах:

- На металлических поверхностях и вблизи крупных металлических объектов;
- Рядом с электрооборудованием и электромоторами;
- В нишах, образованных железобетонными перекрытиями;
- Рядом с токоведущими элементами и электрическими кабелями.



Перед окончательным монтажом следует провести процедуру Теста качества связи (см. Раздел 3.4.1). В случае неудовлетворительных результатов тестирования следует скорректировать расположение извещателя или Радиоконтроллера, либо ретранслятора.

2.2.3.2 Монтаж

Монтаж извещателя производится двумя шурупами на ровную вертикальную поверхность. Монтажные размеры приведены на Рисунке 2.3.

2.2.4 Подключение прибора

2.2.4.1 Подключение питания

Для подключения питания следует открыть корпус извещателя с помощью специального ключа, как показано на Рисунке 2.1 (а), и установить основную и резервную батарею, или извлечь изолирующие прокладки из держателей батарей.

2.2.4.2 Депассивация батарей

После подключения основной батареи запускается процедура активации элемента питания (депассивация). Данная процедура служит для выведения батареи в рабочий режим после длительного хранения и может занимать до 5 минут.

Процесс депассивации сопровождается световой индикацией (см. Раздел 2.2.6.1).

В случае неуспешной депассивации извещатель запустится, питаясь от резервной батареи, будет подавать индикацию разряда источника питания и передавать соответствующие сообщения на Радиоконтроллер.

Если устройство не завершает процедуру по истечении 5 минут, необходимо заменить оба источника питания.

2.2.4.3 Подключение к Радиоконтроллеру

Для подключения извещателя необходимо:

- Перевести Радиоконтроллер в Режим подключения устройств (см. РЭп Радиоконтроллера);
- Расположить извещатель в пределах радиовидимости, но не ближе 0.5 метра от Радиоконтроллера;
- Нажать кнопку «Прог.» на плате извещателя (см. Рисунок 2.2) на время более 3 секунд.

При успешном подключении извещатель подаёт световую индикацию – горение зелёным цветом 2 секунды.

При ошибке подключения извещатель подаёт световую индикацию – горение красным цветом 2 секунды.



В случае ошибки подключения убедитесь, что выполнены все условия подключения, описанные в Разделе 2.2.4.2, и повторите попытку. При повторении проблемы обратитесь к РЭп Радиоконтроллера, к Разделу «Возможные неисправности и способы их устранения».

2.2.5 Настройка прибора

Настройка осуществляется после подключения извещателя к Радиоконтроллеру.

Задание настроек подробно описано в РЭп Радиоконтроллера.

2.3 Использование изделия

Извещатель применяется совместно с радиорасширителями «С2000Р-APP32» и «С2000Р-APP125» и с блоками серии «Сигнал-GSM-Р».

2.3.1 Световая индикация

Извещатель подаёт световую индикацию состояния и выполняемых процедур.

Таблица 2.1 Индикация запуска

Режим работы	Индикация
Депассивация элемента питания	Вспышки жёлтым цветом (интервал 250 мс)
Переход в дежурный режим	Свечение зелёным цветом 1с

Таблица 2.2 Индикация в дежурном режиме

Индикация	Состояние извещателя
Короткие вспышки красным цветом (интервал 3 с)	Состояние «Пожар»
Короткие вспышки зелёным цветом (интервал 10 с)	Состояние «Норма»
Короткие вспышки жёлтым цветом (интервал 10 с)	Разряд или неисправность основной или разряд резервной батареи
Тройные вспышки жёлтым цветом (интервал 15 с)	Отсутствует связь с Радиоконтроллером

Таблица 2.3 Индикация теста качества связи

Индикация	Значение
Короткие вспышки зелёным	Сигнал «Отличный»
Короткие вспышки зелёным и красным	Сигнал «Нормальный»
Короткие вспышки красным	Сигнал «Слабый» (не рекомендуется к установке)
Свечение красным в течение 1 секунды	Связь отсутствует или РУ не подключено к Радиоконтроллеру

2.3.2 Проверка работоспособности

Проверка работоспособности производится в соответствии с Разделом 3.4 настоящего руководства.

2.3.3 Действия в экстремальных ситуациях



В случае обнаружения в месте установки изделия искрения, возгорания, задымлённости, запаха горения изделие должно быть обесточено и передано в ремонт.

3 Техническое обслуживание изделия

3.1 Общие указания

Техническое обслуживание изделия производится по плану, приведённому в Таблице 3.1.

Таблица 3.1

Перечень работ	Периодичность
Осмотр	6 мес.
Контроль функционирования	1 год

3.2 Меры безопасности

Техническое обслуживание извещателя должно производиться лицами, имеющими квалификационную группу по электробезопасности не ниже второй.

3.3 Порядок технического обслуживания изделия



Внимание!

Извлечение платы прибора из корпуса автоматически аннулирует гарантийные обязательства изготовителя.

Осмотр изделия включает в себя проверку отсутствия механических повреждений, надёжности крепления, контактных соединений.

Контроль функционирования изделия производится согласно п. 3.4 настоящего руководства.

3.3.1 Замена источников питания

При получении сообщений о разряде основной или резервной батареи, необходимо произвести замену обоих источников питания.

Внимание!

Запрещается извлекать источники питания при помощи металлических предметов! Резервная батарея извлекается посредством поддевания края батареи со стороны одного из боковых вырезов держателя.



3.4 Проверка работоспособности изделия

3.4.1 Тестирование качества связи

Процедура «Тест качества связи» служит для определения устойчивости радиосвязи между извещателем и Радиоконтроллером или ретранслятором в условиях текущего взаиморасположения устройств и препятствий на пути радиосигнала. Рекомендуется проводить Тест качества связи перед окончательным монтажом устройств.

Тест качества связи запускается посредством короткого нажатия на кнопку «Прог.» на плате прибора (см. Рисунок 2.2). Запуск процедуры может занимать до 2 секунд, при этом прибор осуществляет анализ радиоэфира и регистрацию на оптимальном Радиоконтроллере или ретрансляторе.

Процедура длится 60 секунд, при этом подаётся световая индикация, соответствующая текущим результатам тестирования (см. Таблицу 2.3).

В процессе выполнения процедуры можно свободно перемещать извещатель и Радиоконтроллер или ретранслятор для поиска оптимального расположения.

3.4.2 Процедура проверки



Внимание!

Перед началом проверки работоспособности необходимо убедиться, что сработка извещателя не вызовет запуска АСПТ, систем оповещения и т.п.

Процедура проверки работоспособности выполняется в следующем порядке:

- Убедитесь, согласно подаваемой индикации, что все источники питания исправны;
- Запустите тестирование качества радиосвязи (см. Раздел 3.4.1);
- Убедитесь, согласно подаваемой индикации, что радиосвязь работает исправно (см. Таблицу 2.3);
- Дождитесь окончания теста качества связи;
- Откройте корпус извещателя и убедитесь, что на Радиоконтроллер доставлено сообщение «Взлом корпуса»;
- Закройте корпус извещателя и дождитесь доставки на Радиоконтроллер сообщения «Восстановление корпуса»;
- Убедитесь, согласно подаваемой индикации, что извещатель находится в состоянии «Норма»;
- Нажмите центральную клавишу извещателя до её механической фиксации;
- Убедитесь, согласно подаваемой индикации, что извещатель перешёл в состояние «Пожар»;
- Убедитесь, что на Радиоконтроллер доставлено сообщение «Пожар»;
- Взведите клавишу с помощью специального ключа, как показано на Рисунке 2.1 (б).
- Дождитесь возврата извещателя в состояние «Норма».

3.4.3 Обновление программного обеспечения

Обновление ПО извещателя осуществляется по радиоканалу и подробно описано в РЭП Радиоконтроллера.

Переход на резервную копию ПО, которая хранится в энергонезависимой памяти извещателя, осуществляется следующим образом:

- Отключите все источники питания и нажмите кнопку «Прог.» на плате устройства (см. Рисунок 2.2) до полной разрядки конденсаторов (5-10 с).
- Подайте питание при зажатой кнопке «Прог.».
- После второго мигания индикатора зелёным цветом отпустите кнопку «Прог.».
- После загорания индикатора красным цветом одновременно нажмите кнопку «Прог.» и кнопку вскрытия корпуса (см. Рисунок 2.2).
- После выполнения описанных операций запустится процедура обновления ПО, при этом подаётся световая индикация: мигание зелёным цветом с частотой 4 раза в секунду. После начала индикации процедуры зажатые кнопки следует отпустить.
- По окончании процедуры обновления ПО прибор автоматически перезапустится.

3.5 Техническое освидетельствование

Техническое освидетельствование изделия не предусмотрено.

3.6 Консервация (расконсервация, переконсервация)

Консервация изделия не предусмотрена.

4 Текущий ремонт

Текущий ремонт неисправного изделия производится на предприятии-изготовителе или в авторизированных ремонтных центрах. Отправка изделия для проведения текущего ремонта оформляется в соответствии с СТО СМК 8.5.3-2015, размещённом на сайте компании: <https://bolid.ru/support/remont/>.

Внимание!



Оборудование должно передаваться для ремонта в собранном и чистом виде, в комплектации, предусмотренной технической документацией.

Претензии принимаются только при наличии приложенного рекламационного акта с описанием возникшей неисправности.

Выход изделия из строя в результате несоблюдения потребителем правил монтажа или эксплуатации не является основанием для рекламации и гарантийного ремонта.

Рекламации направлять по адресу:

ЗАО НВП «Болид», Россия, 141070, Московская область, г. Королёв, ул. Пионерская, 4.

Тел.: +7 (495) 775-71-55, электронная почта: info@bolid.ru.

При затруднениях, возникших при эксплуатации изделия, рекомендуется обращаться в службу технической поддержки по телефону +7 (495) 775-71-55 или по электронной почте: support@bolid.ru.

5 Хранение

В транспортной таре допускается хранение при температуре окружающего воздуха от минус 30 до плюс 50 °С и относительной влажности до 95 % при температуре плюс 35 °С.

В потребительской таре допускается хранение только в отапливаемых помещениях при температуре от плюс 5 до плюс 40 °С и относительной влажности до 80 % при температуре плюс 20 °С.

6 Транспортирование

Транспортировка приборов допускается в транспортной таре при температуре окружающего воздуха от минус 50 до плюс 50 °С и относительной влажности до 95 % при температуре плюс 35 °С.

7 Утилизация

Утилизация прибора производится с учётом отсутствия в нём токсичных компонентов.

Отработанные источники питания (батареи) относятся ко 2 классу опасности и подлежат сдаче в специализированные пункты приёма организаций, имеющих лицензию на утилизацию отходов данного типа.

Содержание драгоценных материалов: не требует учёта при хранении, списании и утилизации (п. 1.2 ГОСТ 2.608-78).

Содержание цветных металлов: не требует учёта при списании и дальнейшей утилизации изделия.

8 Гарантии изготовителя

Изготовитель гарантирует соответствие требованиям технических условий при соблюдении потребителем правил транспортирования, хранения, монтажа и эксплуатации.

Гарантийный срок эксплуатации – 18 месяцев со дня ввода в эксплуатацию, но не более 24 месяцев со дня выпуска изготовителем.

Гарантийные обязательства не распространяются на источники питания (батареи).

9 Сведения о сертификации

Извещатель пожарный ручной радиоканальный «С2000Р-ИПР» (ИП 535-1-А) соответствует требованиям ТР ЕАЭС 043/2017 «О требованиях к средствам обеспечения пожарной безопасности и пожаротушения» и имеет сертификат соответствия: № ЕАЭС RU С-RU.ЧС13.В.00186/21.

Извещатель пожарный ручной радиоканальный «С2000Р-ИПР» (ИП 535-1-А) соответствует требованиям ТР ТС 004/2011 «О безопасности низковольтного оборудования» и ТР ТС 020/2011 «Электромагнитная совместимость технических средств» и имеет декларацию о соответствии: ЕАЭС N RU Д-RU.МН06.В.07984/20.

Извещатель пожарный ручной радиоканальный «С2000Р-ИПР» (ИП 535-1-А) соответствует требованиям ТР ЕАЭС 037/2016 «Об ограничении применения опасных веществ в изделиях электроники и радиоэлектроники» и имеет декларацию о соответствии: ЕАЭС N RU Д-RU.РА01.В.07941/20.

Производство извещателя имеет сертификат соответствия ГОСТ Р ИСО 9001. Сертификат соответствия размещен на сайте <https://bolid.ru> в разделе «О компании».

10 Сведения о ранее выпущенных версиях

Апп. версия	Прог. версия	Начало выпуска	Содержание отличий	Совместимость
2.0	1.18	07.2024	Поддержка групп радиоканалов	«С2000Р-APP125» прог. вер. 1.29 (и выше), «С2000Р-APP125» прог. вер. 1.28 (и ниже) – только для группы радиоканалов №0, «С2000Р-APP32» апп. вер. 9.0, изм. платы 10, прог. вер. 1.15 (и выше) – только для группы радиоканалов №0, «Сигнал-GSM-P» всех версий, «С2000-КДЛ» вер. 2.20 (и выше), «С2000-КДЛ-2И» вер. 1.20 (и выше), «С2000-КДЛ-С» вер. 1.28 (и выше), «С2000-КДЛ-Modbus» вер. 1.20 (и выше).
	1.17	05.2022	Обновление алгоритма ретрансляции. Прекращено использование часового кварцевого резонатора (при заводской версии ПО 1.17 и выше, понижение на более ранние версии не допускается)	«С2000Р-APP32» апп. вер. 9.0, изм. платы 10, прог. вер. 1.15 (и выше), «С2000Р-APP125» всех версий, «Сигнал-GSM-P» – только для группы радиоканалов №0,
	1.14	09.2019	Исправлена синхронизация радиообмена, повышена стабильность обновления ПО по радиоканалу, подключена статистика радиообмена	«С2000-КДЛ» вер. 2.20 (и выше), «С2000-КДЛ-2И» вер. 1.20 (и выше),
	1.13	08.2019	Оптимизация программно-аппаратного взаимодействия радиомодуля	«С2000-КДЛ-С» вер. 1.28 (и выше),
	1.12	07.2019	Повышение стабильности производственного тестирования	«С2000-КДЛ-Modbus» вер. 1.20 (и выше).

Апп. версия	Прог. версия	Начало выпуска	Содержание отличий	Совместимость
	1.11	07.2018	Начало выпуска аппаратной версии 2.0 (замена микроконтроллера, ПО не совместимо с аппаратной версией 1.0). Поддержка ретрансляции (работы с С2000Р-РР и другими приборами с функцией ретранслятора)	
1.0	1.09	10.2024	Поддержка групп радиоканалов	«С2000Р-APP125» прог. вер. 1.29 (и выше), «С2000Р-APP125» прог. вер. 1.28 (и ниже) – только для группы радиоканалов №0, «С2000Р-APP32» апп. вер. 9.0, изм. платы 10, прог. вер. 1.15 (и выше) – только для группы радиоканалов №0, «Сигнал-GSM-P» всех версий, «С2000-КДЛ» вер. 2.20 (и выше), «С2000-КДЛ-2И» вер. 1.20 (и выше), «С2000-КДЛ-С» вер. 1.28 (и выше), «С2000-КДЛ-Modbus» вер. 1.20 (и выше).

Апп. версия	Прог. версия	Начало выпуска	Содержание отличий	Совместимость
	1.08	10.2020	<p>Добавлена поддержка ретрансляции (поддержка работы с С2000Р-РР и другими приборами с функцией ретранслятора). Повышена стабильность обновления ПО по радиоканалу. Оптимизация работы внешней памяти.</p>	<p>«С2000Р-АРР32» апп. вер. 6.0, изм. платы 06, прог. вер. 1.12 (и выше), «С2000Р-АРР125» прог. вер. 1.28 (и ниже), «С2000Р-АРР125» прог. вер. 1.29 (и выше) – только для группы радиоканалов №0, «Сигнал-GSM-R» – только для группы радиоканалов №0, «С2000-КДЛ» вер. 2.20 (и выше), «С2000-КДЛ-2И» вер. 1.20 (и выше), «С2000-КДЛ-С» вер. 1.28 (и выше), «С2000-КДЛ-Modbus» вер. 1.20 (и выше).</p>
	1.05	09.2019	Исправлена синхронизация радиообмена.	«С2000Р-АРР32» прог. вер. 1.11 (и ниже),
	1.04	03.2018	<p>Повышена стабильность работы при низком качестве радиосигнала. Изменён алгоритм депассивации батарей. Исправлена ошибка запроса качества радиосвязи.</p>	<p>«С2000Р-АРР32» апп. вер. 6.0, изм. платы 06, прог. вер. 1.12 (и выше) – только для радиоканалов №0..3, «С2000Р-АРР125» прог. вер. 1.28 (и ниже) – только для радиоканалов №0..3,</p>
	1.03	08.2017	Начало выпуска	<p>«С2000Р-АРР125» прог. вер. 1.29 (и выше) – только для группы радиоканалов №0, «Сигнал-GSM-R» – только для группы радиоканалов №0, «С2000-КДЛ» вер. 2.20 (и выше), «С2000-КДЛ-2И» вер. 1.20 (и выше), «С2000-КДЛ-С» вер. 1.28 (и выше), «С2000-КДЛ-Modbus» вер. 1.20 (и выше).</p>