

ПРЕОБРАЗОВАТЕЛЬ ИНТЕРФЕЙСОВ RS-485/RS-232 В ETHERNET «C2000-Ethernet» (вер. 2.52)

Этикетка

ИСО 9001

АЦДР.426469.028 ЭТ



1. ОСНОВНЫЕ ТЕХНИЧЕСКИЕ ДАННЫЕ

1.1 Общие сведения

1.1.1 Преобразователь интерфейсов «C2000-Ethernet» (далее – «C2000-Ethernet») предназначен для трансляции данных интерфейса RS-232/RS-485 в Ethernet и обратно. Предназначен для использования как в составе системы «Орион», «Орион Про», так и других систем.

1.1.2 «C2000-Ethernet» предназначен для установки внутри охраняемого (защищаемого) объекта и рассчитан на круглосуточный режим работы.

1.1.3 Конструкция прибора не предусматривает его использование в условиях воздействия агрессивных сред, пыли, а также во взрывопожароопасных помещениях.

1.1.4 По устойчивости к механическим воздействиям исполнение прибора соответствует категории размещения 03 по ОСТ 25 1099-83.

1.1.5 По устойчивости к климатическим воздействиям окружающей среды прибор соответствует исполнению 03 по ОСТ 25 1099-83, но для работы при температуре от минус 30 до +50 °С.

1.2 Основные технические характеристики

1.2.1 Питание «C2000-Ethernet» осуществляется от внешнего источника питания постоянного тока с выходным напряжением 12 В или 24 В (от 11 до 28,4 В). Рекомендуется использовать резервированные источники питания «РИП-12» или «РИП-24» производства ЗАО НВП «Болид».

1.2.2 Ток потребления в дежурном режиме работы:

- при напряжении питания 12 В – не более 90 мА;
- при напряжении питания 24 В – не более 50 мА.

1.2.3 Параметры работы интерфейсов RS-485/RS-232 (полудуплексе):

- скорость передачи из ряда: 1200, 2400, 9600, 19200, 38400, 57600, 115200 бит/сек;
- количество стартовых бит – 1;
- 8 бит данных/1 стоповый бит или 8 бит данных/2 стоповых бита;
- без контроля чётности;
- максимальная длина пакета – 255 байт.

1.2.4 Параметры работы по Ethernet-каналу:

- скорость передачи – 10 Мбит/с;
- настраиваемый half- или full-duplex;
- используемые протоколы: UDP, ICMP (ping), ARP;
- прием/передача единичных и прием широковещательных пакетов;
- максимальное количество аналогичных устройств, на которые осуществляется ретрансляция данных по Ethernet-каналу от одного «C2000-Ethernet», – 9 или 8 (определяется настройкой конфигурационных параметров);
- поддерживает работу в Ethernet-сетях с различными топологиями («точка-точка», «звезда», «дерево», «сеть»).

1.2.5 Габаритные размеры – 102x107x39 мм.

1.2.6 Масса прибора – не более 0,2 кг.

1.2.7 Прибор не выдает ложных включений (выключений) выходов при воздействии внешних электромагнитных помех второй степени жесткости по ГОСТ Р 50009.

1.2.8 Конструкция прибора обеспечивает степень защиты оболочки IP20 по ГОСТ 14254-96.

1.2.9 Время технической готовности прибора к работе после включения питания не превышает 3 с.

1.2.10 Конструкция прибора обеспечивает его пожарную безопасность в аварийном режиме работы и при нарушении правил эксплуатации согласно ГОСТ 12.1.004-91.

1.2.11 Содержание драгоценных материалов: не требует учёта при хранении, списании и утилизации.

1.3 Комплект поставки

Таблица 1

Комплект поставки преобразователя интерфейса «С2000-Ethernet»

| Обозначение | Наименование | Кол-во |
|--|---|-------------------------------------|
| АЦДР.426469.028 | Преобразователь интерфейсов «С2000-Ethernet» | 1 |
| АЦДР.426469.028 ЭТ | Преобразователь интерфейсов «С2000-Ethernet». Этикетка (на информационном диске) | 1 |
| АЦДР.426469.028 ИМ | Преобразователь интерфейсов «С2000-Ethernet». Инструкция по монтажу | 1 |
| АЦДР.426469.028 ПС | Преобразователь интерфейсов С2000-Ethernet». Паспорт | 1 |
| Комплект запасных частей и принадлежностей | Шуруп 1-3x25.016 ГОСТ 1144-80 | 3 |
| | Дюбель (под шуруп 6x30) | 3 |
| | Винт-саморез 2,2x6,5 оц. DIN 7982 | 1 |
| | Информационный диск «Болид» | 1 |
| АЦДР.685611.066 | Кабель подключения пульта «С2000» к персональному компьютеру (используется для подключения «С2000-Ethernet» к персональному компьютеру) | Поставляется по отдельному договору |
| | Упаковка | 1 |

1.4 Функционирование «С2000-Ethernet»

1.4.1 Светодиодные индикаторы

«РАБОТА» – зелёный, «RS-232/RS-485» – красный, «ETHERNET» – красный.

Режимы свечения индикаторов «РАБОТА» и «RS-232/ RS-485» приведены в **Таблице 2**.

Таблица 2

Светодиодные индикаторы «РАБОТА» и «RS-232/RS-485»

| Светодиодный индикатор | | Назначение | |
|------------------------|---|--|--|
| | | Включен | Выключен |
| «РАБОТА» | | Прибор включен | Прибор выключен |
| « RS-232 RS-485 » | Прозрачный режим и режим с сохранением событий Master/Slave | Прием данных на активном интерфейсе: RS-232 или RS-485 | Отсутствие приёма данных на активном интерфейсе: RS-232 или RS-485 |
| | Режим конфигурирования | Прием данных по RS-232 | Отсутствие приёма данных на RS-232 |

Режимы свечения индикатора «ETHERNET» приведены в **Таблице 3**. На светодиод «ETHERNET» возложена вспомогательная функция отображения состояния связи со всеми возможными направлениями передачи данных. Режим свечения определяется для каждого из направлений и активируется самый приоритетный. Возможные направления определяются IP-адресами, заданными в списке удаленных устройств прибора, а также наличием свободного подключения (если оно разрешено конфигурацией и с ним было установлено соединение). Режимы свечения, выделенные серым цветом, говорят о наличии связи и возможности обмена данными со всеми возможными направлениями передачи данных. Режимы свечения, не выделенные серым цветом, призваны привлечь внимание, т.к. свидетельствуют либо об отсутствии IP-абонента или шлюза, заданного в списке удаленных устройств прибора, либо о несоответствии Master-ключей прибора и IP-абонента, либо о пустом списке удаленных устройств. В процессе организации канала связи и установления соединения можно одновременно наблюдать режимы свечения, не выделенные серым цветом. Если же активность этих режимов не является кратковременной, то необходимо:

- убедиться в физическом наличии шлюза и IP-абонентов, заданных в конфигурации;
- проверить конфигурацию всех IP-абонентов.

| Режим свечения | Режим работы «С2000-Ethernet» | | | | Конфигурирования |
|---|---|---|---|---|---|
| | С сохранением событий | | Прозрачный | | |
| | Slave | Master | С2000-Ethernet 2.X | С2000-Ethernet 1.X | |
| Мигает непрерывно: вкл. – 3 сек, выкл. – 0,25 сек. | Список удаленных устройств - пустой | Список удаленных устройств - пустой | Список удаленных устройств - пустой | Список удаленных устройств - пустой | Список удаленных устройств - пустой |
| | Соединение установлено | Соединение установлено | Последние T ₂ сек пригодили данные для передачи в RS-485/232 | Последние T ₂ сек пригодили данные для передачи в RS-485/232 | Соединение установлено |
| Мигает непрерывно: вкл. – 1 сек, выкл. – 0,1 сек. | - | - | Последние T ₂ сек не пригодили данные для передачи в RS-485/232 | Последние T ₂ сек не пригодили данные для передачи в RS-485/232 | - |
| | Нарушение связи длится более T ₂ сек | Нарушение связи длится более T ₂ сек | Нарушение связи длится более T ₂ сек | Нарушение связи длится более T ₂ сек | Нарушение связи длится более T ₂ сек |
| Мигает равномерно непрерывно: вкл. – 1 сек, выкл. – 1 сек | Выполняется процесс установления ¹ соединения ¹ | Выполняется процесс установления ¹ соединения ¹ | Выполняется процесс установления ¹ соединения ¹ | Выполняется процесс установления ¹ соединения ¹ | Выполняется процесс установления ¹ соединения ¹ |
| | Невозможно организовать канал связи, т.к. прибор/шлюз, указанный в списке удаленных устройств, отсутствует ² | Невозможно организовать канал связи, т.к. прибор/шлюз, указанный в списке удаленных устройств, отсутствует ² | Невозможно организовать канал связи, т.к. прибор/шлюз, указанный в списке удаленных устройств, отсутствует ² | Невозможно организовать канал связи, т.к. прибор/шлюз, указанный в списке удаленных устройств, отсутствует ² | Невозможно организовать канал связи, т.к. прибор/шлюз, указанный в списке удаленных устройств, отсутствует ² |
| Выключен | Отсутствие физического подключения к локальной сети | | | | |

T₂ – конфигурационный параметр «С2000-Ethernet» «Задержка индикации нарушения связи» (по умолчанию, 30 сек.)

Ниже приведены возможные причины отсутствия связи, характерные для соответствующих ссылок:

¹ - отсутствие IP-адреса (если абонент находится в другой сети, т.е. за пределами шлюза)

- отсутствие Master-ключей прибора и IP-адреса

² - отсутствие шлюза (если IP-адрес находится в другой сети, т.е. за пределами шлюза)

- отсутствие IP-адреса (если прибор и IP-адрес находятся в одной сети)

1.4.2 Особенности положения джампера

Начиная с версии 2.50 (текущая), положение джампера на разъеме XP2 (**Рисунок 1**) определяет группу режимов работы прибора: рабочую и специальную. Закрашенные квадраты соответствуют установленному состоянию джампера.

К специальной группе относится режим конфигурирования. Предоставляет возможность конфигурирования прибора (программой UPROG) и обновления версии прибора (программой Orion_Prog) **по интерфейсу RS-232**.

Рабочая группа включает прозрачный режим, режим с сохранением событий Master и режим с сохранением событий Slave. Любое положение джампера, отличное от Config, активирует рабочую группу, но не определяет разновидность режима. Разновидность режима определяется конфигурационным параметром «**Режим работы**».

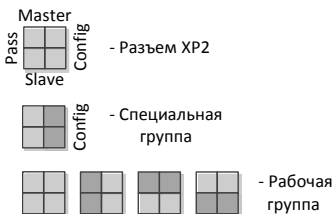
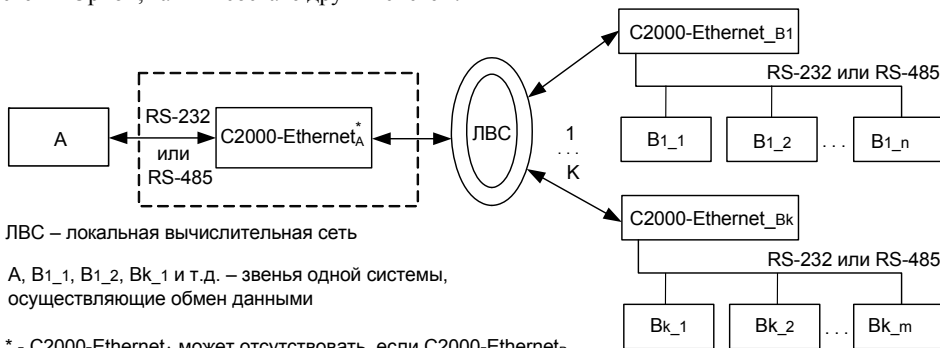


Рисунок 1 Выбор группы режимов работы «C2000-Ethernet»

1.4.3 Общие схемы использования «C2000-Ethernet»

На **Рисунке 2** приведена общая схема использования «C2000-Ethernet» как в составе системы Орион, так и в составе других систем.



ЛВС – локальная вычислительная сеть

A, B_{1_1}, B_{1_2}, B_{k_1} и т.д. – звенья одной системы, осуществляющие обмен данными

* - C2000-Ethernet_A может отсутствовать, если C2000-Ethernet_B работают в прозрачном режиме. В этом случае блок А передает данные непосредственно в ЛВС

K – количество удалённых C2000-Ethernet:

- при наличии C2000-Ethernet_A значение K находится в одном из 2-х диапазонов: от 1 до 8 либо от 1 до 9.
- при отсутствии C2000-Ethernet_A значение K зависит от ресурсов блока А

Рисунок 2 Общая схема использования «C2000-Ethernet»

Один «C2000-Ethernet» может осуществлять ретрансляцию данных максимум на:

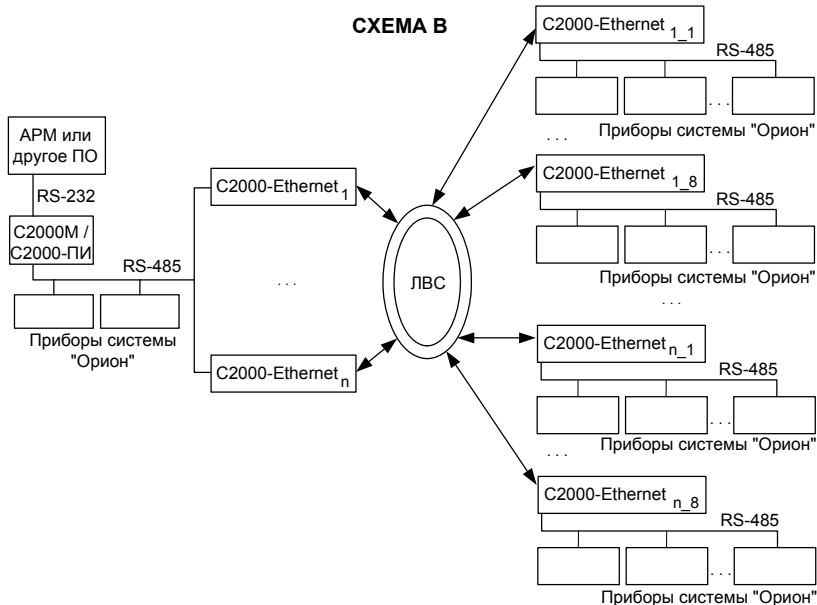
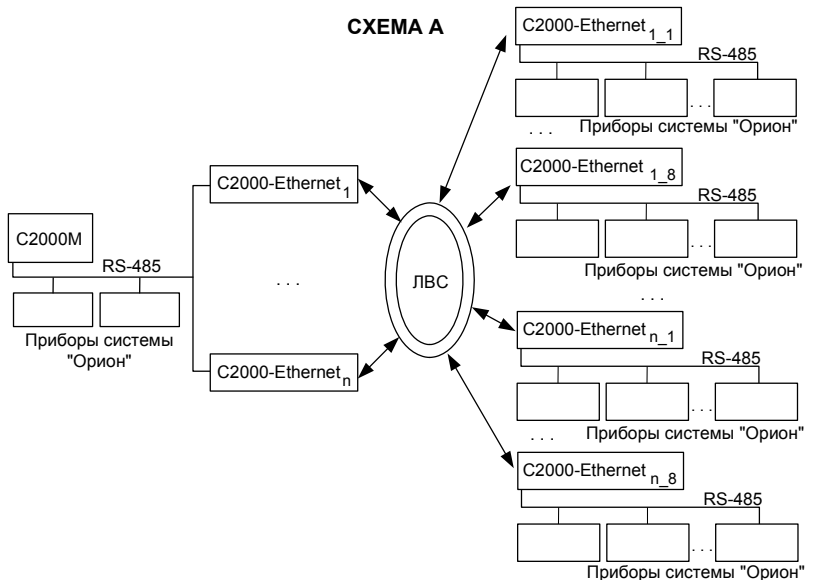
- 8 удалённых IP-абонентов, если конфигурационным параметром разрешено свободное соединение;
- 9 удалённых IP-абонентов, если конфигурационным параметром запрещено свободное соединение;

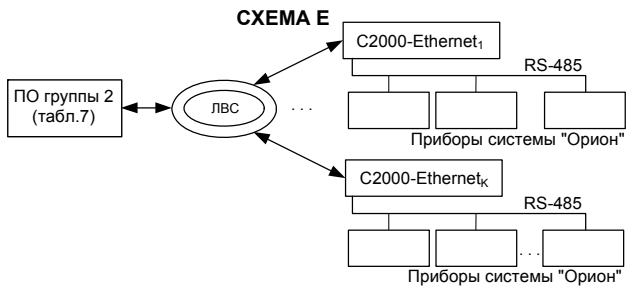
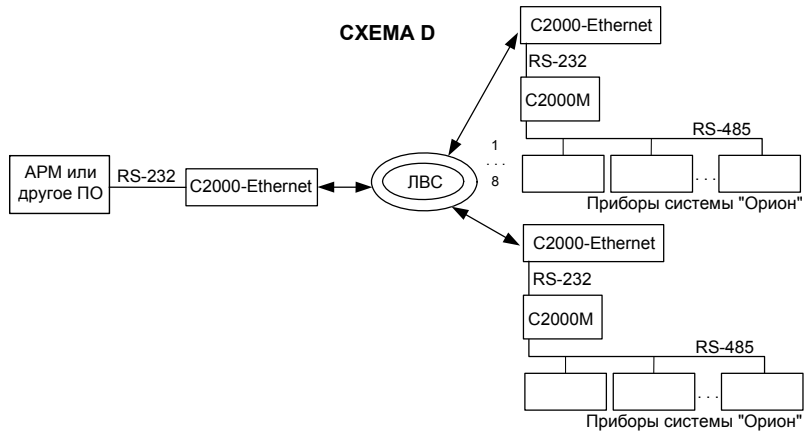
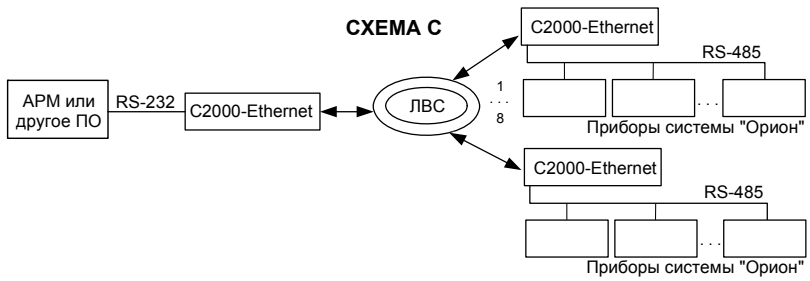
Все нижеприведенные в ЭТ схемы даны с учетом разрешенного свободного соединения.

Для увеличения количества удаленных «C2000-Ethernet», необходимо на стороне «А» задействовать несколько «C2000-Ethernet», которые в свою очередь можно объединить по RS-485 при помощи преобразователей интерфейсов (RS-232/RS-485, «C2000-ПИ» и др.).

Каждый такой «С2000-Ethernet» на стороне «А» будет осуществлять ретрансляцию данных по локальной сети на свои удалённые «С2000-Ethernet» (например, **Схема В**).

На **Рисунке 3** приведены общие схемы (А – F) использования «С2000-Ethernet» в составе системы «Орион».





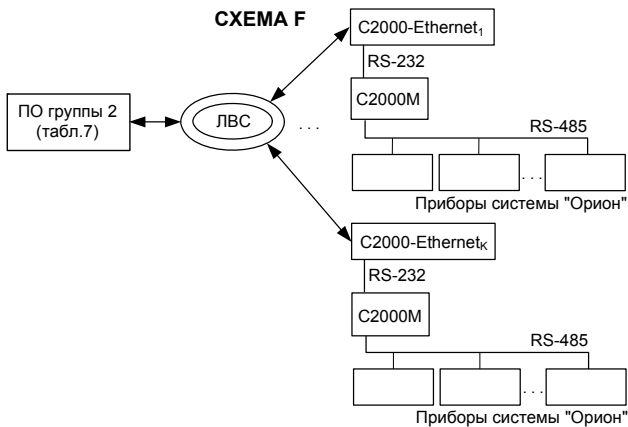


Рисунок 3 Общие схемы использования «C2000-Ethernet» в составе системы «Орион»

1.4.4 Подготовка «C2000-Ethernet» к эксплуатации

1.4.4.1 Конфигурирование прибора «C2000-Ethernet»

Изменение конфигурационных параметров «C2000-Ethernet» осуществляется при помощи программы «UPROG». Последняя версия программы «UPROG» доступна на сайте <http://bolid.ru> в разделе «Программное обеспечение». Конфигурационные параметры C2000-Ethernet, их диапазон значений, а также значения, соответствующие заводской конфигурации, приведены в **Таблице 5**. Приборы C2000-Ethernet v.2.50 и выше поддерживают 2 способа изменения конфигурации прибора: по интерфейсу RS-232 и по локальной сети. В интерфейсе программы UPROG необходимо выбрать требуемый способ конфигурирования (**поддерживается UPROG v.4.1.0.52 и выше**). Подробная инструкция по конфигурированию приборов по локальной сети при помощи UPROG доступна на сайте <http://bolid.ru> (раздел «Программное обеспечение», документация к программному обеспечению UPROG).

Конфигурирование прибора по RS-232. Для конфигурирования «C2000-Ethernet» по RS-232 необходимо подключить «C2000-Ethernet» к COM-порту компьютера и перевести прибор в режим конфигурирования (положение джампера – «Config») (**Рисунок 1**).

Конфигурирование по локальной сети. Заводское значение IP-адреса «C2000-Ethernet» - **192.168.127.254**. Для конфигурирования **по локальной сети** прибор доступен во всех режимах работы (в том числе и в режиме Config). Для доступа к конфигурации прибора по локальной сети, в программе UPROG необходимо:

- настроить параметры доступа к службе «Orion 2 - Device Interface Protocol» (интерфейс работы с приборами по «протоколу Орион 2»): указать IP-адрес компьютера, где установлена служба, и порт службы.
- выбрать ветку «Служба Орион 2» в дереве приборов и создать линию, где значения различных параметров задать в соответствии с **Таблицей 4**.

Доступ к чтению и изменению конфигурации прибора разрешен:

- если IP-адрес компьютера, где установлена служба «Orion 2 - Device Interface Protocol», указан в списке удаленных устройств прибора. В этом случае для доступа к C2000-Ethernet понадобятся следующие конфигурационные параметры прибора: UDP-порт C2000-Ethernet (заводское значение - 40000) и Master-ключ соответствующей записи списка удаленных устройств;
- если IP-адрес компьютера, где установлен драйвер, **не указан** в списке удаленных устройств прибора, но в конфигурации прибора разрешено «свободное соединение» (по умолчанию разрешено) и на текущий момент соединение ни кем не занято. В этом случае для доступа к C2000-Ethernet понадобятся следующие конфигурационные

параметры прибора: UDP-порт C2000-Ethernet для свободного соединения (заводское значение - 40001) и Master-ключ для свободного соединения.

Заводское значение Master-ключей прибора соответствуют «значению по умолчанию» в программе UPROG. Если компьютер, где установлен драйвер, и прибор расположены в одной локальной сети, то для обнаружения «C2000-Ethernet» программой UPROG можно использовать как широкоэвещательный поиск (по умолчанию активирован в Uprog), так и добавление по IP-адресу. Если компьютер, где установлен драйвер, и прибор относятся к разным локальным сетям, то для обнаружения прибора программой UPROG необходимо использовать механизм добавления по IP-адресу; в этом случае в соответствующем меню необходимо указать IP-адрес «C2000-Ethernet». Обратите внимание, что для обнаружения «C2000-Ethernet», расположенного в другой подсети, в конфигурации «C2000-Ethernet» уже должен быть задан IP-адрес шлюза, через который осуществляется доступ в другую подсеть.

Таблица 4 Соответствие параметров C2000-Ethernet и UPROG

| Параметры Uprog | | Конфигурационные параметры C2000-Ethernet | | | |
|--|--|--|-------------------------|---|-------------------------|
| | | IP* включен в список удаленных устройств | | IP* не включен в список удаленных устройств | |
| UDP-порт линии | Параметр «использовать один порт на чтение/запись» | Тип UDP-порта удаленного устройства | | Тип UDP-порта удаленного устройства для свободного соединения | |
| | | Статический | Динамический | Статический | Динамический |
| | включен | UDP-порт удаленного устройства | -** | UDP-порт удаленного устройства для свободного соединения | -** |
| | выключен | UDP-порт удаленного устройства | Недопустимая комбинация | UDP-порт удаленного устройства для свободного соединения | Недопустимая комбинация |
| UDP-порт удаленных приборов | | UDP-порт C2000-Ethernet | | UDP-порт C2000-Ethernet для свободного соединения | |
| UDP-порт прибора (задается при добавлении прибора вручную) | | | | | |
| IP-адрес прибора (задается при добавлении прибора вручную) | | IP-адрес C2000-Ethernet | | IP-адрес C2000-Ethernet | |
| Master-ключ | | Master-ключ соответствующей IP-записи списка удаленных устройств | | Master-ключ свободного соединения | |

IP* - IP-адрес компьютера, где работает служба «Orion 2 - Device Interface Protocol»

** - Значение UDP-порта удаленного устройства заполняется автоматически в процессе работы прибора значением «UDP-порта линии на запись» при получении данных от IP*. «UDP-порт линии на запись» принимает то же значение, что и «UDP-порт линии», если активен параметр «использовать один порт на чтение/запись»; в противном случае IP* открывает любой свободный UDP-порт.

IP-адрес «C2000-Ethernet», IP-адрес шлюза, маску подсети необходимо узнать у сетевого администратора той локальной сети, где устанавливается прибор.

В текущей ЭТ наименование конфигурационных параметров «C2000-Ethernet» приведены в соответствие с наименованием параметров UPROG v.4.1.0.52 и выше. Перечень параметров, представленный в ЭТ для «C2000-Ethernet» v2.51 в точности повторяет перечень параметров в ЭТ для «C2000-Ethernet» v2.50 (изменено только наименование параметров). Наименования параметров в Uprog версии ниже v4.1.0.52 соответствуют ЭТ для «C2000-Ethernet» v2.50.

Таблица 5

| Группа | Параметр | Диапазон значений | Значение по умолчанию и формат отображения | |
|--|---|---|---|--|
| Настройки RS-485/RS-232 | | | | |
| Общие RS-485/RS-232 | Режим работы | Master; Slave; Прозрачный | Прозрачный | |
| | Адрес «С2000-Ethernet» для конфигурирования по RS-232 | 1...127 | 127 | |
| | Тип интерфейса | RS485; RS232 | RS485 | |
| | Скорость передачи (бод) | 1200; 2400; 9600; 19200; 38400; 57600; 115200 | 9600 | |
| | Количество бит данных и стоповых бит | 8 бит данных, 1 стоповый; 7 бит данных, 2 стоповых | 8 бит данных, 1 стоповый | |
| | Тип протокола | Другой; Орион; Орион Про | Орион | |
| Расширенные настройки для прозрачного режима | Дополнительные признаки упаковки данных: | Тайм-аут | Выключен | |
| | | Длина | Выключен | |
| | | Разделитель | Выключен | |
| | В случае неустановленного дополнительного признака «Тайм-аут» данные RS-485/RS-232 передаются в локальную сеть, если после приёма последнего байта прошло время, равное времени передачи 2-х байт | | | |
| | Тайм-аут (мс) | 0...4095 | 0 | |
| | Максимальная длина посылки | 1...255 | 0 | |
| | Разделитель (шестнадцатеричный вид) | 0...FF | 0 | |
| | Действия по разделителю | <ul style="list-style-type: none"> • Отправить сразу все; • Отправить сразу все без разделителя; • Принять ещё один байт после разделителя и отправить | Выключено | |
| | Признак наличия паузы между посылками | Включено; Выключено | Выключено | |
| | Пауза между посылками (мс) | 0...4095 | 0 | |
| Расширенные настройки для Master – режима | Признак формирования уведомлений о событиях по доступу и о проходе | Включено; Выключено | Включено | |
| Настройки Ethernet | | | | |
| Сетевые настройки прибора | Режим работы | Half-duplex; full-duplex | Half-duplex | |
| | MAC-адрес | Должен совпадать с MAC-адресом, указанным на плате «С2000-Ethernet» под штрих-кодом | Доступен только для чтения 6 шестнадцатеричных чисел (напр.: 00:18:BC:09:F5:07) | |
| | IP-адрес «С2000-Ethernet» | – | 192.168.127.254 | |
| | Маска подсети | – | 255.255.255.0 | |
| | Шлюз | – | 0.0.0.0 | |
| | UDP-порт «С2000-Ethernet» | 0...65535 | 40000 | |
| | Тайм-аут ожидания квитанции (мс) | 1...65535 | 80 | |

| Группа | Параметр | Диапазон значений | Значение по умолчанию и формат отображения |
|-------------------------------------|---|--|--|
| Список удаленных устройств | IP-адреса удаленных устройств, на которые осуществляется ретрансляция данных по Ethernet-каналу | - | 192.168.127.1 |
| | | | 0.0.0.0 |
| | | | 0.0.0.0 |
| | | | 0.0.0.0 |
| | | | 0.0.0.0 |
| | | | 0.0.0.0 |
| UDP-порт удаленного устройства | 0...65535 | 9 UDP-портов 40000 | |
| Тип UDP-порта удаленного устройства | Динамический; Статический | Статический | |
| Совместимость | C2000-Ethernet (Авто) C2000-Ethernet 1.X; C2000-Ethernet 2.X; Иные приборы | C2000-Ethernet (Авто) | |
| Master-ключ | - | 9 Master-ключей (доступны только для записи) | |
| Свободное соединение | Признак разрешения свободного соединения | Включено; Выключено | Включено |
| | UDP-порт удаленного устройства (только для статического UDP-порта) | 0...65535 | 40001 |
| | Тип UDP-порта удаленного устройства | Динамический; Статический | Статический |
| | Master-ключ свободного соединения | - | Доступен только для записи |
| Контроль соединения | Период поиска удаленных устройств (сек) | 1..255 | 10 |
| | Время жизни соединения (сек) | 1..255 | 120 |
| | Задержка индикации нарушения связи (сек) | 1..255 | 30 |

Описание конфигурационных параметров

➤ *Настройки RS-485/RS-232*

Группа «общие RS-485/RS-232»

■ Режим работы:

– **Прозрачный режим.** Осуществляет передачу данных из интерфейса RS-232 или RS-485 в Ethernet и обратно. Предназначен для использования как в составе системы «Орион» (протокол «Орион» и «Орион Про»), так и других систем (**Рисунок 2**).

– **Режим с сохранением событий Master** (C2000-Ethernet-Master). Осуществляет опрос приборов в удаленном сегменте интерфейса RS-485. Объем буфера событий – 255 сообщений. Режим используется только в системе с протоколом обмена «Орион».

– **Режим с сохранением событий Slave** (C2000-Ethernet-Slave). Собирает информацию от удаленных «C2000-Ethernet» (от C2000-Ethernet-Master) и передает Master-устройству системы: АРМ «Орион», АРМ «Орион Про» или другому ПО (только протокол обмена «Орион»), пульту «C2000М». Объем буфера событий – 255 сообщений. Система приборов «C2000-Ethernet» должна быть построена по одному из двух принципов:

1) все приборы работают в «прозрачном режиме»;

2) все приборы работают в «режиме с сохранением событий». Режим с сохранением событий (в сравнении с прозрачным режимом) способствует увеличению скорости обмена между устройствами системы «Орион» и уменьшению объема информации,

передаваемой по локальной сети. «С2000-Ethernet», подключенные к Master-устройству системы, работают в «режиме с сохранением событий Slave», а все удаленные «С2000-Ethernet» работают в «режиме с сохранением событий Master». Master-устройство системы – это АРМ или другое программное обеспечение, ведущее опрос в протоколе «Орион», или пульт «С2000М».

▪ **Тип интерфейса:**

Выберите тип интерфейса, данные из которого конфигурируемый «С2000-Ethernet» будет транслировать в локальную сеть.

Для прозрачного режима активируется тот интерфейс, который задан этим конфигурационным параметром.

Для режимов Master и Slave осуществляется поиск активного интерфейса. Поиск начинается с интерфейса, который указан в конфигурационном параметре. Обратите внимание, что поиск активного интерфейса осуществляется единожды при включении питания прибора (в т.ч. после сброса прибора и изменения конфигурации). Настройка типа интерфейса в режиме с сохранением событий не является обязательной, но для более быстрого обнаружения активного интерфейса рекомендуется указать используемый интерфейс.

▪ **Тип протокола:**

Для режимов Master и Slave установите тип протокола «Орион».

Для прозрачного режима тип протокола определяет правила оптимизации и отправки данных в интерфейсы RS-232/RS-485 и Ethernet:

Орион - режим с оптимизацией данных. В интерфейсы ретранслируются только последние 3 пакета. При большем количестве более ранние пакеты считаются устаревшими и не ретранслируются. Если не заданы расширенные настройки для прозрачного режима, то:

- a) при приеме данных в интерфейсе RS-232/RS-485 признаком конца пакета является пауза, равная времени передачи 3-х байт;
- b) при передаче пакетов (принятых из локальной сети) в интерфейс RS-232/RS-485 между пакетами выдерживается пауза, равная времени передачи 3-х байт.

Орион Про, Другой - режимы без оптимизации данных. Все данные, принятые в одном интерфейсе, ретранслируются в другой интерфейс. Если не заданы расширенные настройки для прозрачного режима, то:

- a) в интерфейсе RS-232/RS-485 признаком конца пакета является пауза, равная времени передачи 3-х байт;
- b) пакеты, принятые из локальной сети, передаются в интерфейс RS-232/RS-485 без пауз.

При использовании «С2000-Ethernet» в составе системы «Орион»:

- протокол «Орион Про» (в т.ч. «Другой») является корректным только в схеме подключения, когда «С2000-Ethernet» ретранслирует данные между компьютером и пультом «С2000М», если в рабочем состоянии пульт находится в режиме работы «компьютер».
- протокол «Орион» является корректным для любых схем подключения.

При использовании «С2000-Ethernet» в составе сторонних систем можно установить любой из предложенных протоколов: с оптимизацией («Орион») или без оптимизации («Орион Про», «Другой»). При необходимости можно скорректировать правила отправки для выбранного типа протокола при помощи расширенных настроек для прозрачного режима.

Примечание: Протокол «Орион Про» используется в сегменте обмена данными между компьютером и пультом «С2000М», находящемся в режиме «компьютер». В остальных

сегментах системы «Орион», а также в сегменте между компьютером и пультом «С2000М», находящемся в режиме «ПИ/РЕЗЕРВ» или «ПРОГРАММИРОВАНИЯ», используется протокол «Орион».

▪ **Скорость обмена:**

Бодовая скорость работы «С2000-Ethernet» по интерфейсу RS-232/RS-485.

Для режимов Master и Slave значение параметра определяется выбранным типом протокола. Изменение параметра недоступно.

Для прозрачного режима:

При использовании «С2000-Ethernet» в составе системы «Орион» установите

- 9600 или 19200, если «С2000-Ethernet» ретранслирует данные между компьютером и пультом «С2000М», работающем в режиме «компьютер». Значение должно совпадать со скоростью работы пульта по RS-232;
- 9600 для остальных схем подключения.

При использовании «С2000-Ethernet» в составе сторонней системы установите значение, соответствующее параметрам работы этой сторонней системы.

▪ **Количество бит данных и стоповых бит:**

Настройка доступна только для прозрачного режима. При использовании «С2000-Ethernet» в составе системы «Орион» установите «8 бит данных, 1 стоповый бит». При использовании «С2000-Ethernet» в составе сторонней системы установите значение, соответствующее параметрам работы этой сторонней системы.

▪ **Адрес RS-232:**

Адрес «С2000-Ethernet» для доступа к прибору по интерфейсу RS-232. В частности, адрес, по которому программа «Uprog.exe» обнаруживает «С2000-Ethernet». «С2000-Ethernet» является адресным прибором в интерфейсе RS-232 только в режиме конфигурирования.

Группа «Расширенные настройки для Master режима»

▪ **Признак формирования уведомлений о событиях по доступу и о проходе:**

Установленный признак указывает на необходимость уведомить прибор «С2000-Ethernet» самостоятельно информировать приборы «Орион» локального интерфейса RS-485/RS-232 о событиях по доступу и о проходе, сформированных приборами этого интерфейса. Таким образом обеспечивается более оперативное информирование приборов локального интерфейса о вышеуказанных событиях, что важно при использовании правила antipassback в системе контроля доступа. При этом «С2000-Ethernet» не транслирует в интерфейс аналогичную информацию, приходящую от основного Master-устройства системы (пульта или АРМ). Признак используется исключительно в «режиме с сохранением событий», когда «С2000-Ethernet» является Master-устройством на локальном интерфейсе RS-485/ RS-232.

Группа «Расширенные настройки для прозрачного режима»

▪ **Признак наличия паузы между посылками:**

Установленный признак указывает на необходимость выдержать паузу после передачи в интерфейс RS-232/RS-485 очередных данных, принятых из локальной сети. Для системы «Орион» достаточно указать тип используемого протокола и рекомендуется не устанавливать признак наличия паузы между посылками (в этом случае наличие и значение паузы определяется выбранным типом протокола).

▪ **Пауза между посылками:**

Значение паузы, которую необходимо выдержать после передачи в интерфейс RS-232/RS-485 данных, прежде чем передавать следующий пакет данных, принятый из локальной сети. Параметр учитывается только, если установлен соответствующий признак – «наличие паузы между посылками».

■ **Дополнительные признаки упаковки данных:**

Для систем «Орион» и «Орион Про» рекомендуется не устанавливать дополнительные признаки упаковки данных, т.е. оставить значение по умолчанию.

Когда дополнительные признаки упаковки данных выключены, данные RS-485/RS-232 передаются в локальную сеть, если после приёма последнего байта прошло время, равное времени передачи 3-х байт (согласно установленной скорости передачи).

Дополнительные признаки упаковки данных – это дополнительные критерии, по которым определяется необходимость передачи принятых по RS-232/RS-485 данных в Ethernet-сеть.

Данный параметр и относящиеся к нему нижеописанные настройки предназначены для использования в сторонних системах. При необходимости можно установить один или несколько признаков упаковки данных. Данные RS-232/RS-485 будут переданы в локальную сеть при выполнении хотя бы одного из установленных признаков.

▫ **Разделитель:**

Разделитель – байт, приём которого является признаком необходимости передачи принятых по RS-232/RS-485 данных в локальную сеть (с учетом правил, установленных в параметре *«действие с разделителем»*). Задаётся в шестнадцатеричной системе исчисления. Параметр учитывается только, если установлен соответствующий признак упаковки данных – «разделитель».

▫ **Действия по разделителю:**

Параметр определяет, что необходимо сделать с разделителем и данными RS-232/RS-485 после того, как принят байт разделителя.

- *Отправить сразу все* – после приема байта-разделителя передать в локальную сеть все принятые до этого байты, включая разделитель.
- *Отправить сразу все без разделителя* – после приема байта-разделителя передать в локальную сеть все принятые до этого байты, исключая разделитель.
- *Принять ещё один байт после разделителя и отправить* – после приёма байта-разделителя принять еще один байт и передать в локальную сеть все принятые байты.

Параметр учитывается только, если установлен соответствующий признак упаковки данных – «разделитель».

▫ **Тайм-аут:**

Отсутствие приёма данных по RS-232/RS-485 в течение времени, заданного этим параметром, является признаком необходимости передачи принятых до этого момента данных в локальную сеть.

Значение параметра учитывается только, если установлен соответствующий признак упаковки данных – «тайм-аут». Если заданный тайм-аут меньше времени передачи 2-х байт (согласно установленной скорости передачи), то он автоматически округляется до времени передачи 2-х байт.

Если признак упаковки данных «тайм-аут» не установлен, то принятые данные передаются в локальную сеть, если после приёма последнего байта прошло время, равное времени передачи 3-х байт (согласно установленной скорости передачи).

▫ **Максимальная длина послылки:**

Количество байт, которое необходимо принять прежде, чем передать данные в локальную сеть. Параметр учитывается только, если установлен соответствующий признак упаковки данных – «длина».

➤ **Настройка Ethernet**

Группа «Сетевые настройки прибора»

■ **IP-адрес «С2000-Ethernet»:**

Введите IP-адрес, с которым «С2000-Ethernet» будет функционировать в локальной сети.

▪ **Маска подсети и шлюза:**

Введите маску подсети и IP-адрес шлюза, через который осуществлять доступ в другую подсеть. Множество приборов подсети определяются маской подсети. Например, для маски 255.255.254.0 приборы находятся в одной локальной сети, если совпадают все 23 бита старших 3-х байт IP-адреса прибора и IP-адреса абонента. Если хоть один бит из 23-х не совпадает, то приборы находятся в разных локальных сетях.

▪ **UDP-порт «C2000-Ethernet»:**

UDP-порт «C2000-Ethernet» – это UDP-порт, который открывается в приборе C2000-Ethernet для приема/передачи данных в тех случаях, когда C2000-Ethernet обменивается данными с IP-абонентами, включенными в список удаленных устройств (с этого UDP-порта «C2000-Ethernet» отправляет данные, и на этот UDP-порт «C2000-Ethernet» ожидает данные) По умолчанию, 40000 порт.

▪ **Режим работы:**

Режим работы «C2000-Ethernet» по локальной сети: *half-duplex* (полудуплекс) или *full-duplex* (полный дуплекс). Автоматически сетевое оборудование обнаруживает «C2000-Ethernet» как полудуплексное устройство. «C2000-Ethernet» имеет возможность работать в дуплексном режиме исключительно, если подключается к управляемому сетевому оборудованию (оборудование, которое имеет возможность ручной установки режима работы по определенным портам, например, управляемый switch, маршрутизатор).

Если дополнительная настройка сетевого оборудования не предполагается, то настоятельно рекомендуется оставить полудуплексный режим.

▪ **Тайм-аут ожидания квитанции:**

Это тайм-аут ожидания квитанции, подтверждающей получение данных (квитанция от IP-абонента).

*Тайм-аут ожидания квитанции = время передачи пакета до IP-абонента * 2 + 50 мс.*

*«Время передачи пакета до IP-абонента * 2»* равно времени ответа на команду «ping». Если время «ping» меньше или равно 30 мс., то «тайм-аут ожидания квитанции» рекомендуется оставить равным 80 мс. (заводская конфигурация). Итак, с любого компьютера локальной сети со стороны конфигурируемого «C2000-Ethernet» посылаем команду «ping» IP-абонентам, прописанным в список удаленных устройств прибора (либо компьютерам, располагающимся в тех же локальных сетях, где и прописанные в список удаленных устройств IP-абоненты). Таким образом определяем «тайм-аут ожидания квитанции*2» для всех IP-абонентов. Выбираем максимальное время ответа. Если выбранное время больше 30 мс., то прибавляем к выбранному времени 50 мс. и прописываем полученное значение в параметр «Тайм-аут ожидания квитанции». Команда «ping» набирается в командной строке компьютера и имеет следующий формат:

Ping X -n Y
Ping X -t,

где: **X** – это IP-адрес или имя компьютера в локальной сети,

n – это параметр, позволяющий задать количество запросов команды «Ping».

Y – это количество повторов команды «Ping»,

t – это параметр бесконечного количества команды «Ping».

Например: ping 192.168.10.98 -n 100

ping 192.168.10.98 -t

Команда «ping -t» позволяет выявить провалы в канале связи, а именно случаи, когда ответ отсутствует либо время ответа заметно больше обычного времени ответа прибора (по умолчанию время ожидания ответа на команду ping = 1000 мс.). Рекомендуем убедиться, что канал связи стабилен. Параметр «тайм-аут ожидания квитанции» должен быть настроен с учетом максимального времени выполнения команды «ping».

Группа «Список удаленных устройств»

■ IP-адрес:

Введите IP-адреса удаленных устройств, на которые будет осуществляться ретрансляция данных по локальной сети. Например, в «режиме с сохранением событий» для «С2000-Ethernet-Slave» – это IP-адреса всех удаленных «С2000-Ethernet-Master», для «С2000-Ethernet-Master» – это IP-адрес «С2000-Ethernet-Slave» (для наглядности см. **Рисунок 3**).

Внимание! В конфигурации «С2000-Ethernet-Master» IP-адрес «С2000-Ethernet-Slave» должен располагаться обязательно в первой записи списка удаленных устройств.

Внимание! Начиная с v2.50 и выше, один «С2000-Ethernet» может осуществлять ретрансляцию данных максимум на:

- 8 удалённых IP-абонентов, если разрешено свободное соединение;
- 9 удалённых IP-абонентов, если запрещено свободное соединение.

■ UDP-порт удаленного устройства:

UDP-порт удаленного устройства – это UDP-порт, который открыт на прием данных в соответствующем удаленном устройстве (UDP-порт, на который «С2000-Ethernet» отправляет данные IP-абоненту). Значение UDP-порта удаленного устройства может динамически обновляться в процессе работы прибора (определяется типом UDP-порта удаленного устройства). По умолчанию, 40000 порт.

■ Тип UDP-порта удаленного устройства:

Если задан *статический* порт, то при отправке пакета в качестве UDP-порта получателя неизменно указывается то значение параметра «UDP-порт удаленного устройства», которое задано для текущей IP-записи списка удаленных устройств. Если задан *динамический* порт, то значение «UDP-порта получателя» изначально принимает значение, указанное в параметре «UDP-порт удаленного устройства» для текущей IP-записи списка удаленных устройств, а в процессе работы это значение динамически обновляется из поля «UDP-порта отправителя» входящих пакетов. Динамический порт актуален в структуре сети, где канал передачи данных между С2000-Ethernet и удаленным устройством организован при помощи правил проброса портов, заданных на шлюзе, через который осуществляется доступ в другую подсеть. В этом случае динамический тип порта актуален в приборе С2000-Ethernet, на который с этого шлюза осуществляется ретрансляция трафика, т.к. заранее может быть неизвестно, какой UDP-порт будет открыт на шлюзе для ретрансляции данных.

■ Совместимость:

Определяются правила взаимодействия с каждой IP-записью списка удаленных устройств. Если прибор «С2000-Ethernet» осуществляет ретрансляцию данных на другие приборы «С2000-Ethernet» либо программное обеспечение системы Орион, то рекомендуется:

1. Использовать значение «С2000-Ethernet» (Авто) для всех IP-адресов кроме указанных в п.2.
2. Для всех приборов С2000-Ethernet v2.15, указанных в списке удаленных устройств, установить параметр в значение «С2000-Ethernet 1.X», если система работает в прозрачном режиме и построена согласно схеме А или схеме В Рисунка 3 (при этом в сегменте RS-485 центрального С2000-Ethernet расположено несколько приборов «Орион» либо несколько приборов С2000-Ethernet).

Параметр используется и в «режиме с сохранением событий», и в «прозрачном режиме» работы прибора. При установке режима «С2000-Ethernet» прибор автоматически определяет максимальные возможности абонента. При работе в «прозрачном режиме» в совместимости «С2000-Ethernet 1.X» прибор «С2000-Ethernet» не обеспечивает надежность доставки и шифрование данных. Эти функции возлагаются на протоколы более высокого уровня и должны контролироваться и обеспечиваться устройствами,

данные между которыми ретранслируются при помощи «C2000-Ethernet». Совместимость «C2000-Ethernet 2.X» поддерживается приборами «C2000-Ethernet» v.2.05 и выше.

Для совместимости со сторонними разработками добавлена возможность ретрансляции без использования внутренних заголовков. Для этого прибор должен работать в прозрачном режиме, а значение параметра необходимо установить в значение «Иные приборы». В этом случае данные RS-232/RS-485 транслируются в Ethernet UDP-пакетами, где область данных UDP-пакета содержит исключительно данные интерфейса RS-232/RS-485. К «Другому оборудованию» относятся в частности преобразователями интерфейсов других производителей, которые ретранслируют данные RS-232/RS-485 в локальную сеть в UDP-протоколе.

■ **Master-ключ:**

Master-ключ используются в «прозрачном режиме», если взаимодействие приборов осуществляется по совместимости «C2000-Ethernet 2.X», и в «режиме с сохранением событий». При необходимости, для повышения секретности информации, передаваемой по локальной сети, можно изменить Master-ключ для каждого удаленного устройства (в заводской поставке используется один ключ для всех соединений). Будьте внимательны: при изменении Master-ключа такой же Master-ключ должен быть указан в конфигурации соответствующего удаленного устройства (например, для «режима с сохранением событий» и в «C2000-Ethernet-Slave», и в «C2000-Ethernet-Master»).

Группа «Свободное соединение»

■ **Признак разрешения свободного соединения:**

Установленный признак позволяет осуществлять обмен данными с IP-абонентом, не включенным в список удаленных устройств (IP-абонент в этом случае является инициатором установления соединения). В один момент времени разрешено не более одного свободного соединения. Для подключения IP-абонента к свободному соединению необходимо знать следующие параметры прибора: «UDP-порт C2000-Ethernet для свободного соединения» и «Master-ключ для свободного соединения».

■ **UDP-порт C2000-Ethernet для свободного соединения:**

UDP-порт C2000-Ethernet для свободного соединения – это UDP-порт, который открывается в приборе C2000-Ethernet для приема/передачи данных в тех случаях, когда C2000-Ethernet обменивается данными с IP-абонентами, не включенными в список удаленных устройств (с этого UDP-порта «C2000-Ethernet» отправляет данные, и на этот UDP-порт «C2000-Ethernet» ожидает данные). По умолчанию, 40001 порт.

■ **Master-ключ свободного соединения:**

Ключ шифрования для свободного соединения предназначен ограничить доступ к прибору IP-абонентам, не включенным в список удаленных устройств прибора. Будьте внимательны: при изменении Master-ключа для свободного соединения аналогичный Master-ключ должен быть указан для IP-абонента (ПО либо другой прибор).

■ **UDP-порт удаленного устройства для свободного соединения:**

UDP-порт удаленного устройства для свободного соединения – это UDP-порт, который открыт на прием данных у IP-абонента, не включенного в список удаленных устройств (на этот UDP-порт «C2000-Ethernet» отправляет данные). Значение UDP-порта удаленного устройства для свободного соединения может динамически обновляться в процессе работы прибора (определяется типом UDP-порта получателя). По умолчанию, для всех IP-записей используется 40001 порт.

■ **Тип UDP-порта удаленного устройства для свободного соединения:**

Если задан *статический* порт, то в качестве UDP-порта получателя неизменно выступает значение, заданное в параметре «UDP-порт удаленного устройства для свободного соединения». Если задан *динамический* порт, то значение «UDP-порта

удаленного устройства» заполняется и обновляется в процессе работы из поля «UDP-порта отправителя» входящих пакетов. Динамический порт актуален в структуре сети, где канал передачи данных между C2000-Ethernet и удаленным устройством организован при помощи правил проброса портов, заданных на шлюзе, через который осуществляется доступ в другую подсеть. В этом случае динамический тип порта актуален в приборе C2000-Ethernet, на который с этого шлюза осуществляется ретрансляция трафика, т.к. заранее может быть неизвестно, какой UDP-порт будет открыт на шлюзе для ретрансляции данных. По умолчанию используется статический порт.

Группа «Контроль соединения»

■ Период поиска удаленных устройств:

Параметр выполняет 2 функции:

1. При отсутствии связи определяет период попыток установления соединения (или получения служебной информации). Таким образом обеспечивается минимизация бесполезного трафика попыток установки соединения с отсутствующим удаленным устройством. Используется во всех режимах работы прибора (за исключением режима конфигурирования).
2. В случае установленного соединения определяет период контроля наличия связи. Согласно заданному периоду последовательно проверяется наличие всех удаленных устройств, с которыми установлено соединение. Используется в «прозрачном режиме», если взаимодействие приборов осуществляется во второй версии внутреннего протокола (Совместимость «C2000-Ethernet» (Авто), C2000-Ethernet 2.X), и в «режиме с сохранением событий».

■ Время жизни соединения:

Значение этого параметра должно превышать, как минимум, в 2 раза значение параметра «период поиска удаленных устройств» и должно быть не меньше параметра «задержка индикации нарушения связи». Параметр выполняет несколько функций:

1. Определяет задержку от момента обнаружения прибором разрыва соединения до фиксации разрыва связи. При работе в «режиме с сохранением событий» прибор «C2000-Ethernet-Slave» в течение этого времени не теряет приборы, подключённые к соответствующему направлению «C2000-Ethernet-Master».
2. В течение этого времени проводятся постоянные попытки установления соединения или получения служебной информации от «C2000-Ethernet», с которым произошёл сбой ранее установленной связи. Если в течение этого времени соединение не восстановится, то следующие попытки установления соединения (или получения служебной информации) производятся согласно параметру «период поиска удаленных устройств».

■ Задержка индикации нарушения связи:

Параметр «задержка индикации нарушения связи» должен быть меньше параметра «время жизни соединения». Параметр выполняет несколько функций, определяя таймаут от момента X, по истечении которого светодиод ETHERNET перейдет в соответствующий режим свечения (параметр T₂ **Таблица 3**):

1. При наличии шифрованного обмена данными с каким-либо IP-абонентом параметр определяет задержку отображения на светодиоде ETHERNET факта нарушения соединения от момента констатации нарушения.
2. В «прозрачном режиме» параметр определяет время отсутствия полезных данных, предназначенных для передачи в интерфейс RS-232/485, по истечении которого светодиод ETHERNET перейдет в соответствующий режим свечения.

Например, корректным является изменение значений по умолчанию на следующие:

- период поиска удаленных устройств – 5 сек;
- время жизни соединения – 10 сек;
- задержка индикации нарушения связи – 3 сек.

В приборе предоставлена возможность изменения некоторых конфигурационных параметров при помощи набора комбинаций коротких и длинных нажатий датчика вскрытия корпуса, расположенного на плате. Длинное нажатие – это удержание датчика вскрытия корпуса («тампера») в состоянии «нажато» в течение более 0,5 сек, но менее 6 сек. Кратковременное нажатие – это удержание «тампера» в состоянии «нажато» в течение 0,02...0,5 сек. Пауза между нажатиями должна быть не менее 0,02 сек. Не нажатое более 2 сек. состояние «тампера» является признаком конца набора комбинации. Нажатое более 6 сек. состояние «тампера» аннулирует комбинацию нажатий. Возможные комбинации и их назначение приведены ниже (тире – длинное нажатие, точка – короткое нажатие):

- сброс настроек прибора к заводским настройкам: точка-точка-тире-тире-точка-точка-тире-тире;
- смена типа интерфейса RS-232/RS-485: точка-точка-точка-тире-тире;
- сброс адреса RS-232 и временных параметров работы в интерфейсе для режимов Master/Slave: тире-тире-тире-точка;

1.4.4.2 Рекомендации по настройке временных тайм-аутов

Перед использованием приборов «C2000-Ethernet» в составе системы «Орион» необходимо изменить некоторые временные настройки пульта «C2000M» и программного обеспечения (ПО) согласно рекомендациям, приведенным в Таблице 6. Изменение параметров работы программного обеспечения осуществляется при помощи программы «Settings.exe» (Таблица 8). Изменение параметров работы пульта «C2000M» осуществляется при помощи программы «RS485Settings.exe». Программы свободно доступны на сайте <http://bold.ru>.

Для приборов «C2000-Ethernet» более ранних версий рекомендации по настройке временных параметров отличаются от нижеуказанных. При использовании в одной системе приборов «C2000-Ethernet» различных версий (v.1.15, v.2.15 и v2.50) временные параметры ПО и пульта необходимо настроить согласно рекомендациям текущей ЭТ.

Перед использованием «C2000-Ethernet» в составе сторонних систем следует учесть, что использование преобразователей «C2000-Ethernet» вносит задержки в передачу данных. Необходимо увеличить определённые тайм-ауты в приборах или программном обеспечении согласно рекомендациям, приведенным в Таблице 6.

Таблица 6 Таблица параметров RS-232/RS-485, подлежащих изменению

| Master-устройство системы | Режим работы «C2000-Ethernet» | |
|--|---|--|
| | Прозрачный | С сохранением событий (только протокол «Орион») |
| АРМ «Орион», АРМ «Орион Про» и др. ПО | Тайм-аут ожидания запроса* ¹ Пауза после общей команды (только для протокола «Орион») ¹ Тайм-аут ожидания команд ¹ | Тайм-аут ожидания запроса ≥ 80 мс Пауза после общей команды ¹ Тайм-аут ожидания команд ³ |
| UPROG, PPROG | Тайм-аут ожидания запроса ¹ Тайм-аут ожидания команд ¹ | Тайм-аут ожидания запроса ≥ 80 мс Тайм-аут ожидания команд ¹ |
| Пульт «C2000M» | Пауза перед сеансом без смены направления передачи ⁴ Тайм-аут для ответа при поиске* ¹ Пауза после общей команды ¹ Тайм-аут для ответа на запрос событий* ¹ Тайм-аут для ответа на команду ¹ | Тайм-аут для ответа при поиске ≥ 50 мс Пауза после общей команды ² Тайм-аут для ответа на запрос событий ≥ 80 мс Тайм-аут для ответа на команду ³ |
| АРМ «Орион Про», UPROG и др. ПО при организации виртуального СОМ-порта | Пауза после общей команды (для протокола «Орион») ≥ 10 мс. Тайм-аут передачи по локальной сети $\geq T$ | Режим не используется |
| Сторонние системы | Требуемые тайм-ауты ПО ¹ | Режим не используется |

Примечание к Таблице 6:

* – значение параметра необходимо рассчитать по формуле и использовать удвоенное значение в том случае, если в одном сегменте RS-485 расположено более одного центрального прибора C2000-Ethernet (например, **Рисунок 3 схема В**).

1 – значение параметра рассчитывается по формуле:

$$P_{(1)} \geq X + T + 15 * N (\text{мс})$$

2 – значение параметра рассчитывается по формуле:

$$P_{(2)} \geq X + T + \frac{15 * N}{Y} (\text{мс})$$

3 – значение параметра рассчитывается по формуле:

$$P_{(3)} \geq X + T (\text{мс})$$

4 – значение параметра рассчитывается по формуле:

$$P_{(4)} \geq P_{(2)} - 30 (\text{мс})$$

Для всех формул:

X – значение параметра, принятое по умолчанию;

T – конфигурационный параметр «C2000-Ethernet» «Тайм-аут ожидания квитанции»;

N – количество IP-абонентов, с которыми «C2000-Ethernet» осуществляет обмен данными (фактически, количество используемых записей в списке удаленных устройств);

Y – параметр пульта «Количество повторов общей команды» (по умолчанию 6; должен быть не меньше 3).

Таблица 7 Сводная таблица параметров для T = 80 мс, N = 9 и Y = 6

| Master-устройство системы | Режим работы системы «C2000-Ethernet» | |
|---|--|--|
| | Прозрачный | С сохранением событий |
| АРМ «Орион», АРМ «Орион Про», UPROG, PPROG и др. ПО | Тайм-аут ожидания запроса ¹ ≥ 245 мс Пауза после общей команды (только для протокола «Орион»)¹ ≥ 215 мс Тайм-аут ожидания команд¹ ≥ 815 мс | Тайм-аут ожидания запроса ≥ 80 мс Пауза после общей команды¹ ≥ 215 мс Тайм-аут ожидания команд³ ≥ 680 мс |
| Пульт «C2000М» | Пауза перед сеансом без смены направления передачи ⁴ ≥ 100 мс Тайм-аут для ответа при поиске¹ ≥ 225 мс Пауза после общей команды¹ ≥ 215 мс Тайм-аут для ответа на запрос событий¹ ≥ 240 мс Тайм-аут для ответа на команду¹ ≥ 800 мс | Тайм-аут для ответа при поиске ≥ 50 мс Пауза после общей команды² ≥ 110 мс Тайм-аут для ответа на запрос событий ≥ 80 мс Тайм-аут для ответа на команду³ ≥ 680 мс |
| АРМ «Орион Про», UPROG и др. ПО (виртуальный COM-порт) | Пауза после общей команды (только для протокола «Орион») ≥ 10 мс. Тайм-аут передачи по локальной сети ≥ 100 мс. | Режим не используется |

Для организации работы с «C2000-Ethernet» как с виртуальным COM-портом необходимо установить параметр «Устройство организации обмена с приборами» [WorkType] в значение «C2000-Ethernet». В этом случае ПО (АРМ «Орион Про», UPROG и др.) для выбранного логического COM-порта будет осуществлять обмен данными не через COM-порт компьютера, а через сетевую карту (локальную сеть). Настройка параметра «Устройство организации обмена с приборами» осуществляется при помощи программы «Settings.exe».

В **Таблице 8** приведены версии ПО, начиная с которых поддерживается настройка всех указанных в **Таблице 6** параметров.

Программа «Settings.exe» версии меньше **v.2.00 build 14** не поддерживает настройку параметров «Пауза после общей команды» (PauseTotalCommand) и «Устройство организации обмена с приборами» (WorkType). В этом случае необходимо скачать более новую версию «Settings.exe».

ПО, работающее в протоколе «Орион Про», а также ПО «UPROG» и «PPROG» не используют параметр «Пауза после общей команды» (PauseTotalCommand), даже если он присутствует в списке параметров. Протокол «Орион Про» используется на сегменте обмена данными между компьютером и пультом «С2000М» в режиме «компьютер». В остальных сегментах системы «Орион», а также в сегменте между компьютером и пультом «С2000М», находящемся в режиме «ПИ/РЕЗЕРВ» или «ПРОГРАММИРОВАНИЕ», используется протокол «Орион».

Таблица 8 Список ПО с указанием пути настройки временных параметров

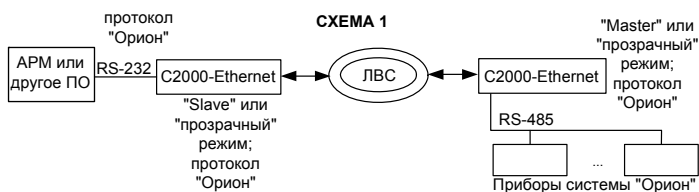
| группа | ПО | Версия ПО | Вкладка ПО Settings |
|--------|-------------------------------|------------------------|---|
| первая | АРМ «Орион» | v.7.6 и выше | Общие RS |
| | UPROG ¹ | все версии | |
| | PPROG ¹ | все версии | |
| | ComServer | v.1.15 и выше | |
| вторая | АРМ «Орион Про» | v.1.11 и выше | Port_N, где N – это номер COM-порта, по которому осуществляется обмен данными |
| | АРМ «С2000» | v.2.06 build 28 и выше | |
| | Модуль управления ИСО «Орион» | v.1.22 и выше | |
| | UPROG ² | все версии | |
| | PPROG ² | v3.1 и выше | |

Обратите внимание! ПО со сносками (UPROG и PPROG) в зависимости от значения параметра «Устройство организации обмена с приборами», заданного на вкладке Port_N, использует значения временных параметров либо с вкладки RS, либо с вкладки Port_N, где N – это номер используемого COM-порта. При этом:

- ¹ - устройство организации обмена с приборами = «COM порт ПК» (ObmenComPort)
- ² - устройство организации обмена с приборами = «С2000-Ethernet» (ObmenEthernet)

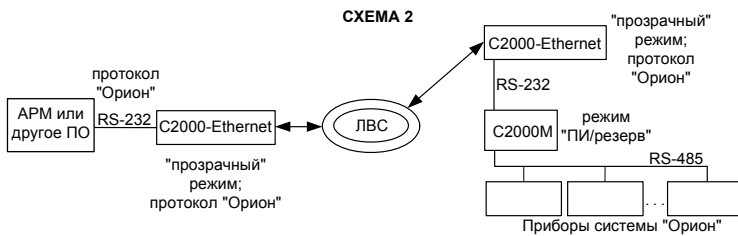
1.4.5 Типовые схемы использования «С2000-Ethernet» в составе системы «Орион»

В приведённой ниже **схеме 1** «С2000-Ethernet» ретранслируют обмен данными протокола «Орион» между ПО и приборами. Исходя из этого, необходимо изменить настройки реестра согласно **Таблице 6** и **Таблице 8**.



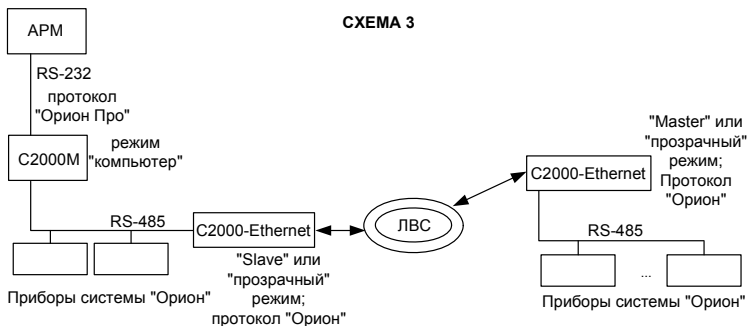
В приведённой ниже **схеме 2** Master-устройством системы в определённый момент времени является или ПО, или пульт. Обмен осуществляется в протоколе «Орион». При этом пульт и приборы «Орион» физически располагаются в одном сегменте интерфейса. Следовательно, «С2000-Ethernet» ретранслируют обмен данными только между ПО и приборами «Орион». Исходя из этого:

- настройки реестра необходимо изменить согласно **Таблице 6** и **Таблице 8**;
- настройки пульта не требуют изменений.



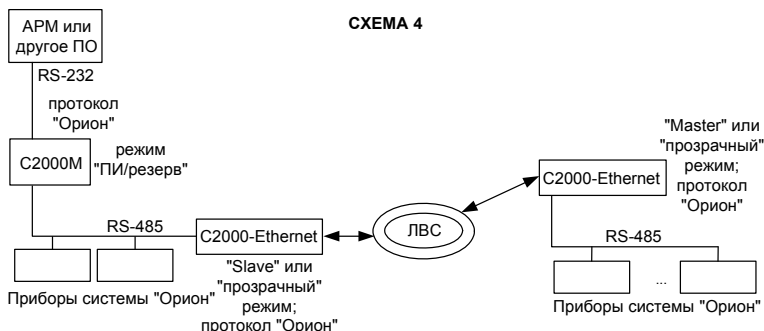
В приведённой ниже *схеме 3* «C2000-Ethernet» ретранслируют данные сегмента RS-485, а именно обмен данными в протоколе «Орион» между пультом и приборами «Орион». Данные протокола «Орион Про» между АРМ и пультом (режим «компьютер») не выходят за пределы сегмента RS-232. Следовательно:

- настройки реестра не требуют изменений;
- настройки пульта необходимо изменить согласно **Таблице 6**.



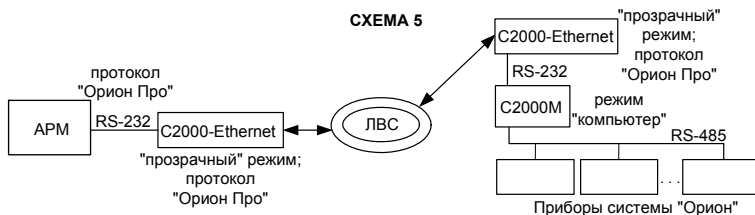
В приведённой ниже *схеме 4* Master-устройством системы в определённый момент времени является или пульт, или ПО. Следовательно, «C2000-Ethernet» в определённый момент времени могут ретранслировать как обмен данными между ПО и приборами, так и между пультом и приборами. В обоих случаях ретранслируются данные протокола «Орион». Исходя из этого, необходимо изменить:

- настройки реестра согласно **Таблице 6** и **Таблице 8**;
- настройки пульта согласно **Таблице 6**.



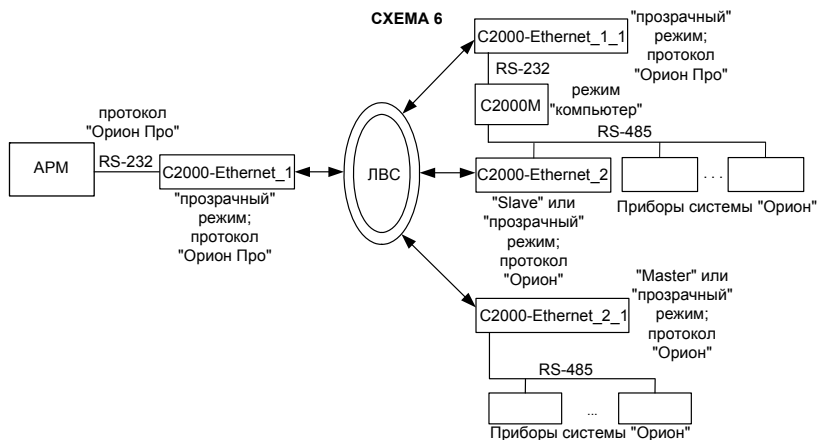
В приведённой ниже **схеме 5** «С2000-Ethernet» ретранслируют данные сегмента RS-232 между АРМ и пультом (режим «компьютер»), а именно данные протокола «Орион Про». При этом пульт и приборы «Орион» физически располагаются в едином сегменте интерфейса, работая в протоколе «Орион». Исходя из этого:

- настройки реестра необходимо изменить согласно **Таблице 6** и **Таблице 8**;
- настройки пульта не требуют изменений.



В приведённой ниже **схеме 6** используются 2 группы приборов «С2000-Ethernet». «С2000-Ethernet» с префиксом «1» ретранслируют данные сегмента RS-232 между АРМ и пультом (режим «компьютер»), а именно данные протокола «Орион Про». «С2000-Ethernet» с префиксом «2» ретранслируют данные сегмента RS-485 между пультом и приборами «Орион», а именно данные протокола «Орион». Следовательно, необходимо изменить:

- настройки реестра согласно **Таблице 6** и **Таблице 8**;
- настройки пульта согласно **Таблице 6**.

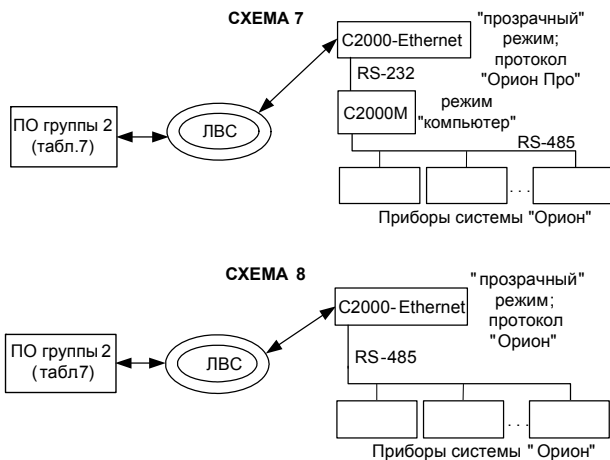


В приведённых ниже **схемах 7 и 8** прибор «С2000-Ethernet» используется в режиме виртуального СОМ-порта. В **схеме 7** «С2000-Ethernet» ретранслирует данные протокола «Орион Про» между ПО и пультом «С2000М» (пульт в режиме «компьютер»). В **схеме 8** «С2000-Ethernet» ретранслирует данные протокола «Орион» между ПО и приборами. Настройка прибора для работы в режиме виртуального СОМ-порта описана в **п.1.4.6.1**. К ПК можно подключить несколько «С2000-Ethernet» в режиме виртуального СОМ-порта:

1) несколько удалённых «С2000-Ethernet» подключаются к одному виртуальному СОМ-порту.

В этом случае адреса приборов, подключённых к разным «С2000-Ethernet», должны быть уникальными (для **схемы 7** требуется уникальность адресов пультов; для **схемы 8** требуется уникальность адресов приборов «Орион» интерфейса RS-485).

- 2) удалённые «C2000-Ethernet» подключаются к разным виртуальным COM-портам. В этом случае уникальность адресов приборов, подключённых к разным «C2000-Ethernet», не требуется (например, при построении системы согласно *схеме 8* адрес «5» в интерфейсе RS-485 могут иметь одновременно два прибора, один из которых подключён через «C2000-Ethernet_n» к COM-порту Port10, а другой через «C2000-Ethernet_m» к COM-порту Port11).



1.4.6 Пример настройки конфигурационных параметров «C2000-Ethernet»

1.4.6.1 Настройки для типовой схемы подключения «C2000-Ethernet» в режиме виртуального COM-порта (ретрансляция данных между ПК и «C2000-Ethernet»)

Перед настройкой прибора необходимо получить информацию у сетевого администратора об IP-адресе «C2000-Ethernet», маске подсети, шлюзе для доступа в другую подсеть, а также IP-адресе компьютера.

Для настройки параметров работы «C2000-Ethernet» в режиме виртуального COM-порта необходимо:

1. Скачать с <http://bolid.ru> в разделе «Программное обеспечение» программу «**Settings.exe**» (данная программа так же доступна в папке с АРМ «Орион Про»).
2. Запустить программу «**Settings.exe**» «от имени администратора» (для Windows 7 и выше).
3. Выбрать COM-порт, отсутствующий на данном компьютере (например, Port5).
4. В поле «Устройство организации обмена с приборами» указать «C2000-Ethernet».
5. В полях «IP» и «Порт» задать IP-адрес «C2000-Ethernet» и UDP-порт «C2000-Ethernet» (если используется несколько виртуальных COM-портов, то для каждого из них необходимо использовать свой UDP порт - 40000, 40002 и т.д.; не использовать значение, заданное в конфигурационном параметре «C2000-Ethernet» «UDP-порт C2000-Ethernet для свободного соединения»).
6. Если время «ping» более 30 мс, то в поле «Таймаут передачи по локальной сети» задать значение $N \geq 50 + \max_ping$ (мс).
7. Если в штатном режиме работы «C2000-Ethernet» будет транслировать протокол «Орион», то установите параметр «Пауза после общей команды» в значение 10 мс.
8. Нажать на клавишу «Записать в реестр» и закрыть программу «**Settings.exe**».
9. Запустить программу «**UPROG**» и считать конфигурацию «C2000-Ethernet» (чтение и изменение конфигурации прибора возможно как по интерфейсу RS-232, так и по локальной сети, более подробно см. п.1.4.4.1).
10. В конфигурации «C2000-Ethernet» на вкладке «RS-485/RS-232» задать:

- если к «С2000-Ethernet» подключаются приборы по интерфейсу RS-485, то тип интерфейса: «RS-485», тип протокола: «Орион»;
 - если к «С2000-Ethernet» подключается «С2000М» по RS-232, то тип интерфейса: «RS-232», тип протокола: «Орион Про» (можно оставить «Орион»);
 - режим работы «Прозрачный».
11. В конфигурации «С2000-Ethernet» на вкладке «Ethernet»:
- в поле «IP-адрес С2000-Ethernet» задать IP-адрес;
 - в поле «Маска подсети» задать маску локальной сети;
 - в поле «Шлюз» указать шлюз для доступа в другую подсеть.
 - в «Списке удаленных устройств» указать IP-адрес компьютера и UDP-порт удаленного устройства установить в значение, которое задано для соответствующего виртуального СОМ-порта (см. п. 5).
 - если время «ping» более 30 мс, то значение параметра «Тайм-аут ожидания квитанции» установить в значение $N = 50 + \max_ping$ (мс);
12. Записать конфигурацию в «С2000-Ethernet». Если прибор находился в режиме конфигурирования (джампер в положении «Config»), то перевести прибор в рабочее состояние (положение джампера, отличное от «Config»).
13. Подключить «С2000-Ethernet» к компьютеру напрямую (соединение «точка» - «точка»), используя *Cross-over* («нуль-хабный») кабель, или через switch, используя *Straight-through* («прямой») кабель (схемы кабелей см. на **Рисунке 6 «Типы Ethernet-кабелей»**).
14. Настройка закончена, переходим к проверке виртуального СОМ-порта.
15. Для проверки связи можно использовать программу «**UPROG**». Если приборы подключены к «С2000-Ethernet» через пульт «С2000»/«С2000М» (по **Схеме 7**), то необходимо перевести пульт в режим «Программирование» (см. Руководство по эксплуатации на пульт).
16. Запустить программу «**UPROG**» (начиная с UPROG v.4.1.0.52 и выше в дереве приборов необходимо выбрать ветку «Компьютер»), в качестве порта опроса указать номер созданного виртуального СОМ-порта (см. п. 3) и выполнить опрос. Для этого выбрать команду «Прибор»→«Чтение конфигурации из прибора». На экран будет выдано окно поиска подключённых приборов. В поле «Последовательный порт» указать номер созданного виртуального СОМ-порта (см. п. 3) и нажать кнопку «Поиск». По окончании процедуры поиска на экране появится список всех приборов интерфейса RS-485, подключённых к выбранному порту.

Примечание – Обратите внимание, что к одному виртуальному СОМ-порту через один «С2000-Ethernet» по интерфейсу RS-232 можно подключить только один пульт «С2000»/«С2000М». Для увеличения количества подключённых пультов используйте преобразователи интерфейсов RS-232/RS-485 «С2000-ПИ» (см. **Рисунок 4**).

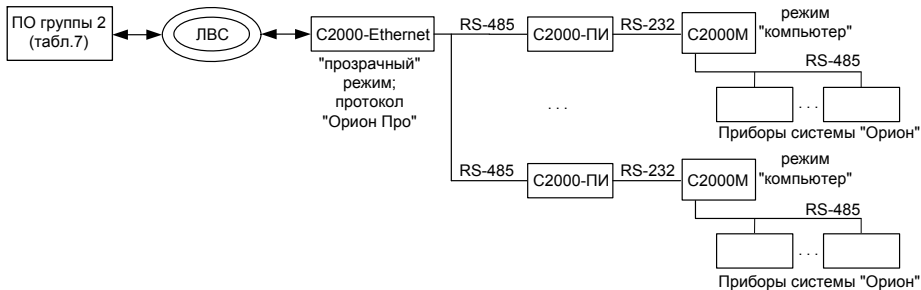


Рисунок 4 Схема подключения нескольких пультов «С2000»/«С2000М» к одному виртуальному СОМ-порту

1.4.6.2 Настройка типовой схемы подключения при ретрансляции данных между приборами «С2000-Ethernet»

Необходимо объединить в одну систему приборы «Орион», расположенные в различных зданиях (**протокол обмена «Орион»**). Допустим, с учетом территориальной распределённости приборов, необходимо использовать 14 преобразователей «С2000-Ethernet». Максимальное количество «С2000-Ethernet», IP-адреса которых можно прописать в список удаленных устройств одного «С2000-Ethernet», равно 8. Соответственно, для того чтобы подключить 14 удаленных приборов «С2000-Ethernet», понадобится еще 2 прибора «С2000-Ethernet», которые будут находиться на стороне Master-устройства системы (АРМ «Орион», пульт «С2000М»). АРМ «Орион» осуществляет опрос приборов только по одному СОМ-порту. Следовательно, подключение обоих «С2000-Ethernet» к двум СОМ-портам компьютера невозможно. Поэтому для подключения двух «С2000-Ethernet» к АРМ «Орион» необходимо использовать либо преобразователь интерфейсов RS-232/RS-485 «С2000-ПИИ», либо пульт «С2000М» (пульт работает или в режиме ПИ/резерв, или в режиме программирования). С учётом вышесказанного, используем схему подключения, представленную на **Рисунке 5**.

Пульт «С2000М» будет работать в режиме ПИ/резерв. В этом случае в разные моменты времени Master-устройством системы может выступать как пульт, так и АРМ. (т.е. при активном АРМ «Орион» пульт работает в режиме преобразователя интерфейсов; при отсутствии обменов по RS-232 в течение заданного в пульте времени, он переходит в режим опроса приборов по RS-485). Для использования в такой системе «С2000-Ethernet» необходимо изменить временные настройки и пульта «С2000М», и АРМ «Орион». Рассмотрим два режима работы «С2000-Ethernet»: «прозрачный» и «с сохранением событий».

Изменение временных параметров работы программного обеспечения осуществляется при помощи программы «**Settings.exe**» или вручную в редакторе реестра (**Таблица 6** и **Таблица 8**). Изменение параметров работы пульта «С2000М» осуществляется при помощи программы «**RS485Settings.exe**» (для настройки параметров пульт необходимо перевести в режим программирования). Программы свободно доступны на сайте <http://bolid.ru>.

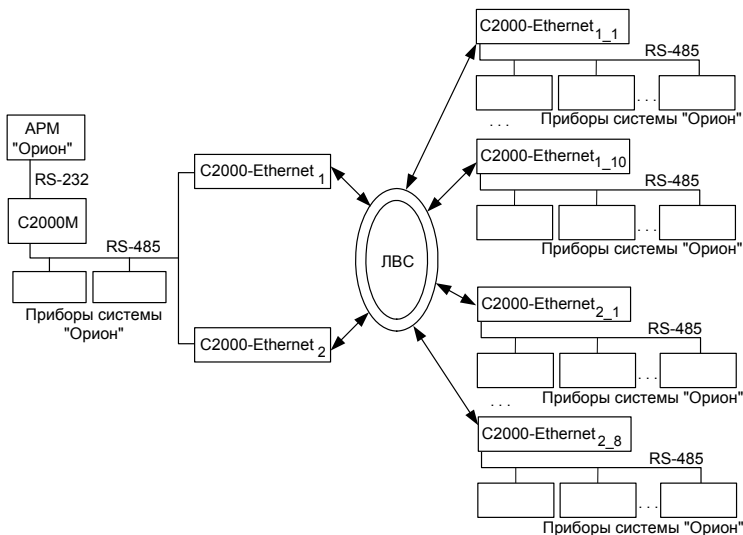


Рисунок 5 Пример схемы подключения «С2000-Ethernet»

Примечание - Пульт «С2000М» в приведенной схеме может работать и в режиме «компьютер». В этом случае доступно одновременное управление системой и с пульта, и с АРМ «Орион». При этом временные настройки АРМ остаются неизменными, а необходимо лишь настроить временные параметры пульта «С2000М» согласно рекомендациям, приведенным ниже для режима «ПИ/резерв».

Прежде чем настраивать тайм-ауты ПО и пульта, сконфигурируем приборы «С2000-Ethernet». Чтение и изменение конфигурации прибора «С2000-Ethernet» возможно как по интерфейсу RS-232, так и по локальной сети, более подробно см. **п.1.4.4.1**).

➤ *Настройки RS-485/RS-232*

1. Согласно указанной выше структуре построения системы все «С2000-Ethernet» используют тип интерфейса **RS-485**.
2. При ретрансляции протокола «Орион» скорость передачи всегда будет равна **9600**.
3. Тип используемого протокола – **«Орион»**.
4. «С2000-Ethernet» является адресным прибором только в режиме конфигурирования. Поэтому адрес 127, установленный в заводской поставке, можно не менять.
5. Параметры работы на интерфейсе - 8 бит данных, 1 стоповый бит.
6. Если система «С2000-Ethernet» работает в прозрачном режиме, то установите «прозрачный» режим. Если система «С2000-Ethernet» работает в режиме с сохранением событий, то установите режим «Slave» в приборах, расположенных в интерфейсе с пультом и АРМ; установите режим «Master» в приборах, расположенных в удаленных интерфейсах.
7. При использовании «С2000-Ethernet» в системе «Орион» и «Орион Про» дополнительные признаки упаковки данных рекомендуется не устанавливать. Соответственно, отметки (галочки) во всех 3-х признаках упаковки данных должны отсутствовать.
8. При использовании «С2000-Ethernet» в системе «Орион» и «Орион Про» признак наличия «Паузы между посылками» рекомендуется не устанавливать. Соответственно, отметка (галочка) признака паузы должна отсутствовать.
9. Признак формирования уведомлений о событиях по доступу и о проходе оставляем установленным.

➤ *Настройки Ethernet*

Перед настройкой приборов необходимо получить информацию у сетевого администратора локальной сети об IP-адресах «С2000-Ethernet», маске и IP-адресах шлюзов.

1. Задаём IP-адрес каждому из «С2000-Ethernet» (**Таблица 9**).
2. Задаём маску подсети каждому из «С2000-Ethernet» (**Таблица 9**).
3. Задаем шлюз в каждом из «С2000-Ethernet» (**Таблица 9**).
4. Оставляем UDP-порт «С2000-Ethernet» равным **40000** (заводская конфигурация).
5. Тайм-аут ожидания квитанции настроим после конфигурирования приборов «С2000-Ethernet», а пока оставим по умолчанию 80 мс.
6. Для каждого «С2000-Ethernet» в списке удаленных устройств указываем IP-адреса «С2000-Ethernet», от которых следует принимать данные из локальной сети и, соответственно, на которые следует ретранслировать данные, полученные из RS-485 (**Таблица 9**).
7. «UDP-порт удаленного устройства» для всех записей списка удаленных устройств оставляем равными **40000** (заводская конфигурация).
8. Согласно рекомендациям устанавливаем параметр «Совместимость» в значение «С2000-Ethernet (Авто)».
9. Master-ключ для всех записей списка удаленных устройств оставим по умолчанию.
10. Режим работы по сети оставим half-duplex, т.к. использование full-duplex возможно только при наличии настраиваемого сетевого оборудования.
11. Признак разрешения свободного соединения оставляем установленным, чтобы в будущем, зная Master-ключ для свободного соединения, иметь доступ к конфигурации прибора с любого компьютера локальной сети. Параметры для свободного соединения оставляем по умолчанию.
12. Значение «периода поиска удаленных устройств» оставляем по умолчанию.

13. Значение «время жизни соединения» оставляем по умолчанию.

14. Значение «задержки индикации нарушения связи» оставляем по умолчанию.

Таблица 9 Список удаленных приборов «C2000-Ethernet» для приведенного примера

| Обозначение на схеме | IP-адрес | Маска сети | IP-таблица | IP-адрес шлюза |
|-------------------------------|----------------|---------------|----------------|----------------|
| C2000-Ethernet ₁ | 192.168.10.101 | 255.255.254.0 | 192.168.10.1 | 192.168.10.50 |
| | | | 192.168.10.2 | |
| | | | 192.168.10.3 | |
| | | | 192.168.10.4 | |
| | | | 192.168.10.5 | |
| | | | 192.168.10.6 | |
| | | | 192.168.10.7 | |
| C2000-Ethernet ₂ | 192.168.10.102 | 255.255.254.0 | 192.168.10.11 | 192.168.10.50 |
| | | | 192.168.10.12 | |
| | | | 192.168.10.13 | |
| | | | 192.168.9.1 | |
| | | | 192.168.9.2 | |
| | | | 192.168.9.3 | |
| C2000-Ethernet _{1_1} | 192.168.10.1 | 255.255.254.0 | 192.168.10.101 | 192.168.10.140 |
| C2000-Ethernet _{1_2} | 192.168.10.2 | 255.255.254.0 | 192.168.10.101 | 192.168.10.140 |
| C2000-Ethernet _{1_3} | 192.168.10.3 | 255.255.254.0 | 192.168.10.101 | 192.168.10.140 |
| C2000-Ethernet _{1_4} | 192.168.10.4 | 255.255.254.0 | 192.168.10.101 | 192.168.10.140 |
| C2000-Ethernet _{1_5} | 192.168.10.5 | 255.255.254.0 | 192.168.10.101 | 192.168.10.140 |
| C2000-Ethernet _{1_6} | 192.168.10.6 | 255.255.254.0 | 192.168.10.101 | 192.168.10.140 |
| C2000-Ethernet _{1_7} | 192.168.10.7 | 255.255.254.0 | 192.168.10.101 | 192.168.10.140 |
| C2000-Ethernet _{1_8} | 192.168.10.8 | 255.255.254.0 | 192.168.10.101 | 192.168.10.140 |
| C2000-Ethernet _{2_1} | 192.168.10.11 | 255.255.254.0 | 192.168.10.102 | 192.168.10.140 |
| C2000-Ethernet _{2_2} | 192.168.10.12 | 255.255.254.0 | 192.168.10.102 | 192.168.10.140 |
| C2000-Ethernet _{2_3} | 192.168.10.13 | 255.255.254.0 | 192.168.10.102 | 192.168.10.140 |
| C2000-Ethernet _{2_4} | 192.168.9.1 | 255.255.255.0 | 192.168.10.102 | 192.168.9.10 |
| C2000-Ethernet _{2_5} | 192.168.9.2 | 255.255.255.0 | 192.168.10.102 | 192.168.9.10 |
| C2000-Ethernet _{2_6} | 192.168.9.3 | 255.255.255.0 | 192.168.10.102 | 192.168.9.10 |

➤ **Настройка тайм-аутов ПО, пульта и «C2000-Ethernet»**

Достаточные значения тайм-аутов, используемых АРМ и пультом, зависят от времени передачи пакета между приборами «C2000-Ethernet» и определяются конфигурационным параметром «C2000-Ethernet» «тайм-аут ожидания квитанции». В заводской поставке этот параметр равен 80 мс. В эти 80 мс входит передача пакета по локальной сети (30 мс) и гарантированное время на обработку пакета «C2000-Ethernet» (50 мс). Реальная передача пакета по локальной сети может превышать 30 мс. С какого-либо компьютера сети посмотрите, через какое время приходит ответ на команду «ping». Если время «ping» превышает 30 мс и составляет X мс, то «тайм-аут ожидания квитанции» = 50 + X = Y мс. Если время «ping» меньше или равно 30 мс, то «тайм-аут ожидания квитанции» рекомендуется оставить равным 80 мс (заводская конфигурация).

Итак, с любого компьютера локальной сети со стороны «C2000-Ethernet_1» и «C2000-Ethernet_2» посылаем команду «ping». Сначала определяем «тайм-аут ожидания квитанции» для «C2000-Ethernet_1». Последовательно посылаем команду «ping» на все 8 IP-записей его списка удаленных устройств. Для этого в командной строке компьютера наберём:

```
ping 192.168.10.1 -n 100
ping 192.168.10.2 -n 100
```

```
ping 192.168.10.3 -n 100
ping 192.168.10.4 -n 100
ping 192.168.10.5 -n 100
ping 192.168.10.6 -n 100
ping 192.168.10.7 -n 100
ping 192.168.10.8 -n 100
```

Из полученных ответов выбираем максимальное время. Допустим, время не превышает 30 мс. В этом случае конфигурационный параметр «тайм-аут ожидания квитанции» для «C2000-Ethernet_1» и всех «C2000-Ethernet_1_n» оставляем по умолчанию равным 80 мс.

Аналогично для «C2000-Ethernet_2». Последовательно посылаем команду «ping» на все 6 IP-записей его списка удаленных устройств. Для этого в командной строке компьютера наберем:

```
ping 192.168.10.11 -n 100
ping 192.168.10.12 -n 100
ping 192.168.10.13 -n 100
ping 192.168.9.1 -n 100
ping 192.168.9.2 -n 100
ping 192.168.9.3 -n 100
```

Из полученных ответов выбираем максимальное время. Например, в одном из ответов «время = 70 мс». Тогда для «C2000-Ethernet_2» и всех «C2000-Ethernet_2_m», прописанных в его списка удаленных устройств, «тайм-аут ожидания квитанции» = 50 мс + 70 мс = 120 мс. Прописываем полученное значение во все приборы «C2000-Ethernet_2».

Перейдем к расчету параметров АРМ и пульта.

Параметры RS-232/RS-485, подлежащие изменению, приведены в **Таблице 6**. С учётом значений параметров «по умолчанию» для АРМ и пульта рассчитываем параметры согласно рекомендациям **п.1.4.4.2**.

Параметры с индексом 1 рассчитываются по формуле:

$$P_{(1)} \geq X + T + 15 * N (\text{мс})$$

Параметры с индексом 2 рассчитываются по формуле:

$$P_{(2)} \geq X + T + \frac{15 * N}{Y} (\text{мс})$$

Параметры с индексом 3 рассчитываются по формуле:

$$P_{(3)} \geq X + T (\text{мс})$$

Параметры с индексом 4 рассчитываются по формуле:

$$P_{(4)} \geq P_{(2)} - 30 (\text{мс})$$

Для всех формул:

X – значение параметра, принятое по умолчанию;

T – конфигурационный параметр «C2000-Ethernet» «Тайм-аут ожидания квитанции»;

N – количество удалённых «C2000-Ethernet», с которыми «C2000-Ethernet» со стороны Master-устройства системы осуществляет обмен данными;

Y – параметр пульта «Количество повторов общей команды».

Для обоих «C2000-Ethernet» подсчитываем значение всех временных параметров, использующих вышеприведенные формулы, и выбираем максимальное значение для каждого из параметров.

Режим с сохранением событий – ПО:

Тайм-аут ожидания запроса = 80 мс.

Пауза после общей команды $\overset{1}{3}_1$ = 0 + 80 + 15*8 = 200 мс,

Тайм-аут ожидания команд $\overset{3}{3}_1$ = 600 + 80 = 680 мс.

Пауза после общей команды $\overset{1}{3}_2$ = 0 + 120 + 15*6 = 210 мс,

Тайм-аут ожидания команд $\overset{3}{3}_2$ = 600 + 120 = 720 мс.

Необходимо использовать значения с индексом 2, т.к.:

Пауза после общей команды_2 > Пауза после общей команды_1,
Тайм-аут ожидания команд_2 > Тайм-аут ожидания команд_1.

Режим с сохранением событий – пульт «С2000М»:

Тайм-аут для ответа при поиске = 50 мс,
Тайм-аут для ответа на запрос событий = 80 мс.

Пауза после общей команды²_1 = 5 + 80 + (15*8)/6 = 105 мс,
Тайм-аут для ответа на команду³_1 = 600 + 80 = 680 мс.

Пауза после общей команды²_2 = 5 + 120 + (15*6)/6 = 140 мс,
Тайм-аут для ответа на команду³_2 = 600 + 120 = 720 мс.

Необходимо использовать значения с индексом 2, т.к.:

Пауза после общей команды_2 > Пауза после общей команды_1,
Тайм-аут для ответа на команду_2 > Тайм-аут для ответа на команду_1.

Прозрачный режим – ПО:

Тайм-аут ожидания запроса¹_1 = 30 + 80 + 15*8 = 230 мс,
Пауза после общей команды¹_1 = 0 + 80 + 15*8 = 200 мс,
Тайм-аут ожидания команд¹_1 = 600 + 80 + 15*8 = 800 мс.
Тайм-аут ожидания запроса¹_2 = 30 + 120 + 15*6 = 240 мс,
Пауза после общей команды¹_2 = 0 + 120 + 15*6 = 210 мс,
Тайм-аут ожидания команд¹_2 = 600 + 120 + 15*6 = 810 мс.

Необходимо использовать значения с индексом 2, т.к.:

Тайм-аут ожидания запроса_2 > Тайм-аут ожидания запроса_1,
Пауза после общей команды_2 > Пауза после общей команды_1,
Тайм-аут ожидания команд_2 > Тайм-аут ожидания команд_1.

Прозрачный режим – пульт «С2000М»:

Пауза перед сеансом без смены направления передачи⁴_1 = 0 + 80 + (15*8)/6 = 100 мс
Тайм-аут для ответа при поиске¹_1 = 6 + 80 + 15*8 = 206 мс,
Пауза после общей команды¹_1 = 5 + 80 + 15*8 = 205 мс,
Тайм-аут для ответа на запрос событий¹_1 = 30 + 80 + 15*8 = 230 мс,
Тайм-аут для ответа на команду¹_1 = 600 + 80 + 15*8 = 800 мс.

Пауза перед сеансом без смены направления передачи⁴_1 = 0 + 120 + (15*6)/6 = 130 мс
Тайм-аут для ответа при поиске¹_2 = 6 + 120 + 15*6 = 216 мс,
Пауза после общей команды¹_2 = 5 + 120 + 15*6 = 215 мс,
Тайм-аут для ответа на запрос событий¹_2 = 30 + 120 + 15*6 = 240 мс,
Тайм-аут для ответа на команду¹_2 = 600 + 120 + 15*6 = 810 мс.

Необходимо использовать значения с индексом 2, т.к.:

Пауза перед сеансом без см.напр.пер.⁴_2 > Пауза перед сеансом без см.напр.пер.⁴_1
Тайм-аут для ответа при поиске_2 > Тайм-аут для ответа при поиске_1,
Пауза после общей команды_2 > Пауза после общей команды_1,
Тайм-аут для ответа на запрос событий_2 > Тайм-аут для ответа на запрос событий_1,
Тайм-аут для ответа на команду_2 > Тайм-аут для ответа на команду_1.

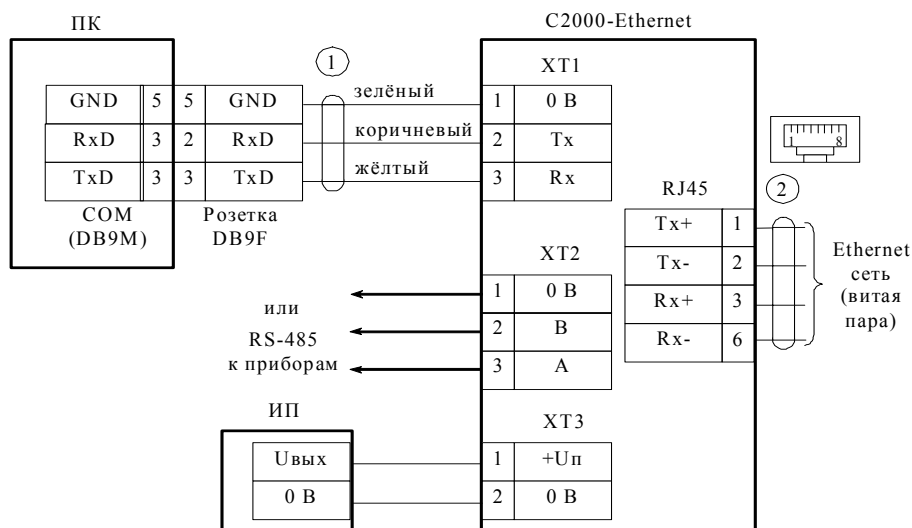
Параметры RS-232/RS-485, подлежащие изменению для приведённого примера, сведены в **Таблице 10**. С учетом того, что в приведенной схеме в одном сегменте RS-485 расположено более одного центрального прибора С2000-Ethernet, используем удвоенное значение параметров отмеченных символом *.

Таблица 10 Сводная таблица рассчитанных параметров, подлежащих изменению

| Master-устройство системы | Режим работы системы «С2000-Ethernet» | |
|--|--|--|
| | Прозрачный | С сохранением событий |
| АРМ «Орион», АРМ «Орион Про», UPROG, PPROG и др. ПО | Тайм-аут ожидания запроса ¹ = 480 мс Пауза после общей команды (только для протокола «Орион»)¹ = 210 мс Тайм-аут ожидания команд¹ = 810 мс | Тайм-аут ожидания запроса = 80 мс Пауза после общей команды¹ = 210 мс Тайм-аут ожидания команд³ = 720 мс |
| Пульт «С2000М» | Пауза перед сеансом без смены направления передачи⁴ ≥ 130 мс Тайм-аут для ответа при поиске¹ = 432 мс Пауза после общей команды¹ = 215 мс Тайм-аут для ответа на запрос событий¹ = 480 мс Тайм-аут для ответа на команду¹ = 810 мс | Тайм-аут для ответа при поиске = 50 мс Пауза после общей команды² = 140 мс Тайм-аут для ответа на запрос событий ≥ 80 мс Тайм-аут для ответа на команду³ = 720 мс |

2. УКАЗАНИЯ ПО ЭКСПЛУАТАЦИИ

2.1 Схема внешних соединений



ПК – персональный компьютер;
«С2000-Ethernet» – преобразователь интерфейсов «С2000-Ethernet»;
1 – кабель подключения пульта «С2000» к персональному компьютеру АЦДР.685611.066;
ИП – источник питания постоянного тока с напряжением от +12 до 28,4 В и током не менее 100 мА;
2 – Ethernet-кабель

Рисунок 6 Схема подключения «С2000-Ethernet»

2.2 Подключение «С2000-Ethernet» к локальной сети

Для соединения двух «С2000-Ethernet» напрямую, т.е. не используя ни концентратор, ни коммутатор, применяется *Cross-over* («нуль-хабный») кабель (Рисунок 7). Таким образом можно подключить только два «С2000-Ethernet» одновременно (соединение «точка-точка»).

Для подключения трёх и более «С2000-Ethernet» потребуется концентратор или некоторый тип коммутатора. В этом случае используется *Straight-through* («прямой») кабель (Рисунок 7).

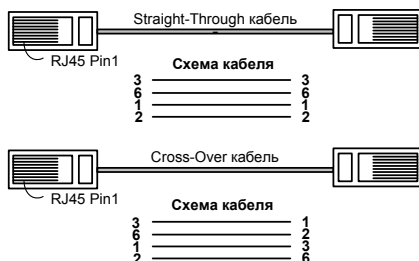


Рисунок 7 Типы Ethernet-кабелей

3. ГАБАРИТНЫЕ И УСТАНОВОЧНЫЕ РАЗМЕРЫ

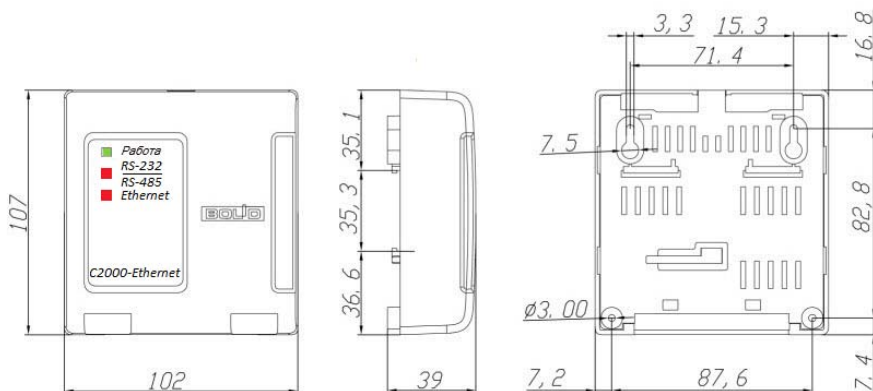


Рисунок 8 Габаритные и установочные размеры

4. ГАРАНТИИ ИЗГОТОВИТЕЛЯ (ПОСТАВЩИКА)

4.1 Изготовитель гарантирует соответствие «С2000-Ethernet» требованиям этикетки при соблюдении пользователем правил транспортирования, хранения, монтажа и эксплуатации.

4.2 Средний срок службы «С2000-Ethernet» – не менее 10 лет.

4.3 Гарантийный срок эксплуатации – 18 месяцев со дня ввода «С2000-Ethernet» в эксплуатацию, но не более 24 месяцев со дня выпуска изготовителем.

4.4 При направлении изделия в ремонт к нему обязательно должен быть приложен акт с описанием возможной неисправности.

Рекламации направлять по адресу:

141070, Московская область, г. Королёв, ул. Пионерская, 4, ЗАО НВП «Болид».

Тел./факс: (495) 775-71-55 (многоканальный), 777-40-20, 516-93-72.

Е-mail: info@bolid.ru, техническая поддержка: support@bolid.ru, <http://bolid.ru>.

5. СВЕДЕНИЯ О СЕРТИФИКАЦИИ

5.1 Преобразователь интерфейсов RS-232/RS-485 в Ethernet «С2000-Ethernet» соответствует требованиям «Технического регламента о требованиях пожарной безопасности» (Федеральный закон № 123-ФЗ) и имеет сертификат соответствия № С-RU.ПБ01.В.00705.

5.2 Производство «С2000-Ethernet» имеет сертификат соответствия ГОСТ Р ИСО 9001-2008 № РОСС RU.ИК.32.К00104.

6. ОТЛИЧИЯ ОТ ПРЕДЫДУЩИХ ВЕРСИЙ

| Версия | Содержание изменений | Начало выпуска |
|--------|--|----------------|
| 2.52 | <p>Версия рекомендуется для использования и обновления приборов версий 2.00 – 2.xx.</p> <p>Для конфигурирования прибора необходимо использовать программу Uprog v 4.1.0.50 и выше</p> <p><i>Для режима «Slave»</i> при подключении по схеме С Рисунка 3 необходимо обновить прибор С2000-Ethernet-Slave для обеспечения совместимости с АРМ Орион Про 1.12 с сервисным пакетом 3.</p> <p><i>Для всех режимов:</i> аннулируется истории нажатий, если тампер нажат более 6 секунд.</p> | 06.15 |
| 2.51 | <p><i>Для режимов «Master» и «Slave»</i> поддержана совместимость работы с прибором С2000-БКИ v2.25 (со всеми предыдущими версиями С2000-Ethernet невозможное двойное управление по кнопке с С2000-БКИ v2.25, например, «взятие/снятие»).</p> <p><i>Для всех режимов:</i></p> <ul style="list-style-type: none"> – изменены значения по умолчанию для базовой конфигурации; – добавлена смена типа интерфейса по нажатию комбинации на тампере (RS-232/RS-485). | 05.15 |
| 2.50 | <p><i>Для всех режимов:</i></p> <ul style="list-style-type: none"> – поддержано конфигурирование прибора по локальной сети; – режим работы прибора задается конфигурационным параметром (ранее определялся положением джампера на плате); – для всех режимов исправлена недоработка, которая при определенном построении локальной сети приводила к невозможности трансляции UDP-трафика (несмотря на наличие ответа от прибора на команду Ping). <p><i>Для «прозрачного режима»</i> добавлено:</p> <ul style="list-style-type: none"> – возможность работы в интерфейсе RS-232/RS-485 с параметрами 8 бит данных, 2 стоповых бита; – возможность включения режима совместной работы по локальной сети со сторонними устройствами и ПО, в том числе сторонними преобразователями интерфейсов. <p><i>Для режима «Master»</i> исправлено:</p> <ul style="list-style-type: none"> – проблема при работе с приборами Орион, адрес которых кратен восьми. Вышеуказанные приборы либо не обнаруживались, либо со временем блокировалось получение событий от этих приборов Орион. Возможность проявления проблемы зависит от адресации других приборов Орион текущего сегмента RS-485. | 04.15 |
| 2.15 | <p>Для режима с сохранением событий «Master» исправлена ошибка некорректной работы при подключении в интерфейс приборов «Орион» с адресами из диапазона со 120 по 126.</p> | 10.10 |
| 2.09 | <p><i>Для «режима с сохранением событий»:</i></p> <ol style="list-style-type: none"> 1. Устранена возможность некорректного конфигурирования программой Uprog и PProg приборов, подключенных к «С2000-Ethernet-Master». 2. Устранено плохое прохождение команд при работе в системе с приборами «С2000-Ethernet» версии 2.02 и ниже. | 03.10 |

| Версия | Содержание изменений | Начало выпуска |
|------------------|---|----------------|
| | <p>3. В режиме «C2000-Ethernet-Master» доработан механизм информирования о потере и обнаружении приборов.</p> <p>4. В режиме «C2000-Ethernet-Slave» исправлена ошибка в трансляции информации, адресованной всем приборам интерфейса. В зависимости от конфигурации системы трансляция могла осуществляться не на все удаленные направления.</p> <p><i>Для «прозрачного режима»:</i></p> <p>1. Устранена вероятность отсылки лишнего байта в интерфейс RS-232/RS-485.</p> <p>2. Устранена вероятность возникновения задержки ретрансляции пакетов в локальную сеть. Проявление: периодическая нестабильная связь с приборами интерфейса RS-232/RS-485 с последующим быстрым восстановлением.</p> <p><i>Для всех режимов</i> исправлена настройка приемных фильтров Ethernet-интерфейса. Неверная настройка фильтров могла приводить к кратковременной потере обмена между «C2000-Ethernet» и некоторым сетевым оборудованием.</p> | |
| 2.07 | Устранена проблема возможной блокировки приема/передачи «C2000-Ethernet» по локальной сети. В режиме «C2000-Ethernet-Slave» исправлена некорректная работа при отсутствии физического подключения к локальной сети | 12.09 |
| 2.05 | Повышена помехоустойчивость работы на интерфейсе RS-232/485. Для «режима с сохранением событий» устранена задержка вычитывания событий, возникавшая либо по причине долгой подготовки события прибором «C2000-Ethernet-Slave», либо по причине несвоевременного информирования прибором «C2000-Ethernet-Slave» о своей готовности к приёму событий. Для «прозрачного режима» поддержано шифрование данных, передаваемых по локальной сети. Расширена информативность индикации светодиода ETHERNET | 11.09 |
| 2.02 (исп.01) | Приборы с печатными платами изм.3 работают в расширенном температурном диапазоне: от минус 30 до +50 °С | 08.09 |
| 2.02 (исп.01) | <p><i>Для «прозрачного режима»</i> при работе по протоколу «Орион» добавлено ограничение: в локальную сеть отсылается только последний пакет, полностью принятый из интерфейса RS-232/485 (оптимизирует работу «C2000-Ethernet» при наличии приборов на ближней ветке интерфейса RS-485).</p> <p><i>В «режиме с сохранением событий» «C2000-Ethernet-Master»</i> при передаче данных в интерфейс ошибочно не всегда включался передатчик RS-485 (повторная передача данных осуществлялась корректно).</p> <p><i>В режиме с сохранением событий «C2000-Ethernet-Slave»</i> некорректно изменялось время жизни инициатив управления</p> | 11.08 |
| 2.01 (исп.01) | В «прозрачном режиме» поддержана настройка паузы после передачи в интерфейс RS-232/RS-485 очередных данных, принятых из локальной сети. Исправлена ошибка при обработке буфера событий «C2000-Ethernet-Slave» и «C2000-Ethernet-Master» | 08.08 |
| 2.00 (исп.01) | Реализован протоколнезависимый «прозрачный режим». Поддержана возможность настройки UDP-портов. Первая серийная версия для плат исполнения 01 | 06.08 |
| 1.15 | <p>Версия рекомендуется для обновления приборов версий 1.00 – 1.X.</p> <p><i>Для «режима с сохранением событий» «Master»</i> исправлена ошибка некорректной работы при подключении в интерфейс приборов «Орион» с адресами из диапазона со 120 по 126</p> | 10.10 |

| Версия | Содержание изменений | Начало выпуска |
|--------|--|----------------|
| 1.12 | <p>Для «прозрачного режима» устранена вероятность отсылки лишнего байта в интерфейс RS-232/RS-485.</p> <p>Для всех режимов исправлена настройка приемных фильтров Ethernet-интерфейса. Неверная настройка фильтров могла приводить к кратковременной потере обмена между «C2000-Ethernet» и некоторым сетевым оборудованием</p> | 03.10 |
| 1.10 | <p>Для «режима с сохранением событий»:</p> <ol style="list-style-type: none"> Исправлена ошибка в процедуре установления соединения (ошибка v.1.09). Исправлено некорректное конфигурирование программой Uprog и PProg приборов, подключенных к «C2000-Ethernet-Master». | 01.10 |
| 1.09 | <p>Повышена помехоустойчивость работы на интерфейсе RS-232/RS-485. Для «режима с сохранением событий» устранена задержка вычитывания событий, возникавшая либо по причине долгой подготовки события прибором «C2000-Ethernet-Slave», либо по причине несвоевременного информирования прибором «C2000-Ethernet-Slave» о своей готовности к приему событий.</p> | 11.09 |
| 1.07 | <p>Для «прозрачного режима» при работе по протоколу «Орион» добавлено ограничение: в локальную сеть отсылается только последний пакет, полностью принятый из интерфейса RS-232/485 (оптимизирует работу «C2000-Ethernet» при наличии приборов на ближней ветке интерфейса RS-485).</p> <p>В «режиме с сохранением событий» «C2000-Ethernet-Master» при передаче данных в интерфейс ошибочно не всегда включался передатчик RS-485 (повторная передача данных осуществлялась корректно). В «режиме с сохранением событий» «C2000-Ethernet-Slave» некорректно изменялось время жизни инициатив управления.</p> | 11.08 |
| 1.06 | <p>Оптимизирован «прозрачный режим» (поддержана настройка паузы после передачи в интерфейс RS-232/RS-485 очередных данных, принятых из локальной сети). Исправлена ошибка инициализации непустого буфера событий «C2000-Ethernet-Slave» и «C2000-Ethernet-Master» при включении прибора</p> | 08.08 |
| 1.05 | <p>Исправлена ошибка при работе в «режиме с сохранением событий», проявлявшаяся периодической потерей приборов.</p> <p>Исправлена ошибка при работе в «прозрачном режиме», проявлявшаяся некорректной работой «C2000-Ethernet» при ретрансляции протокола «Орион Про» в системе более чем с двумя пультами</p> | 06.08 |
| 1.04 | <p>Повышена устойчивость работы в локальной сети</p> | 05.08 |
| 1.03 | <p>Реализована поддержка работы с «Орион Про» в «прозрачном режиме».</p> <p>Скорректирована работа с буфером событий «C2000-Ethernet-Slave».</p> <p>Добавлена возможность настройки режима работы по Ethernet-каналу (дуплекс/полудуплекс)</p> | 03.08 |
| 1.01 | <p>Поддержан полнодуплексный режим работы по Ethernet-каналу</p> | 11.07 |
| 1.00 | <p>Первая серийная версия</p> | 08.07 |

