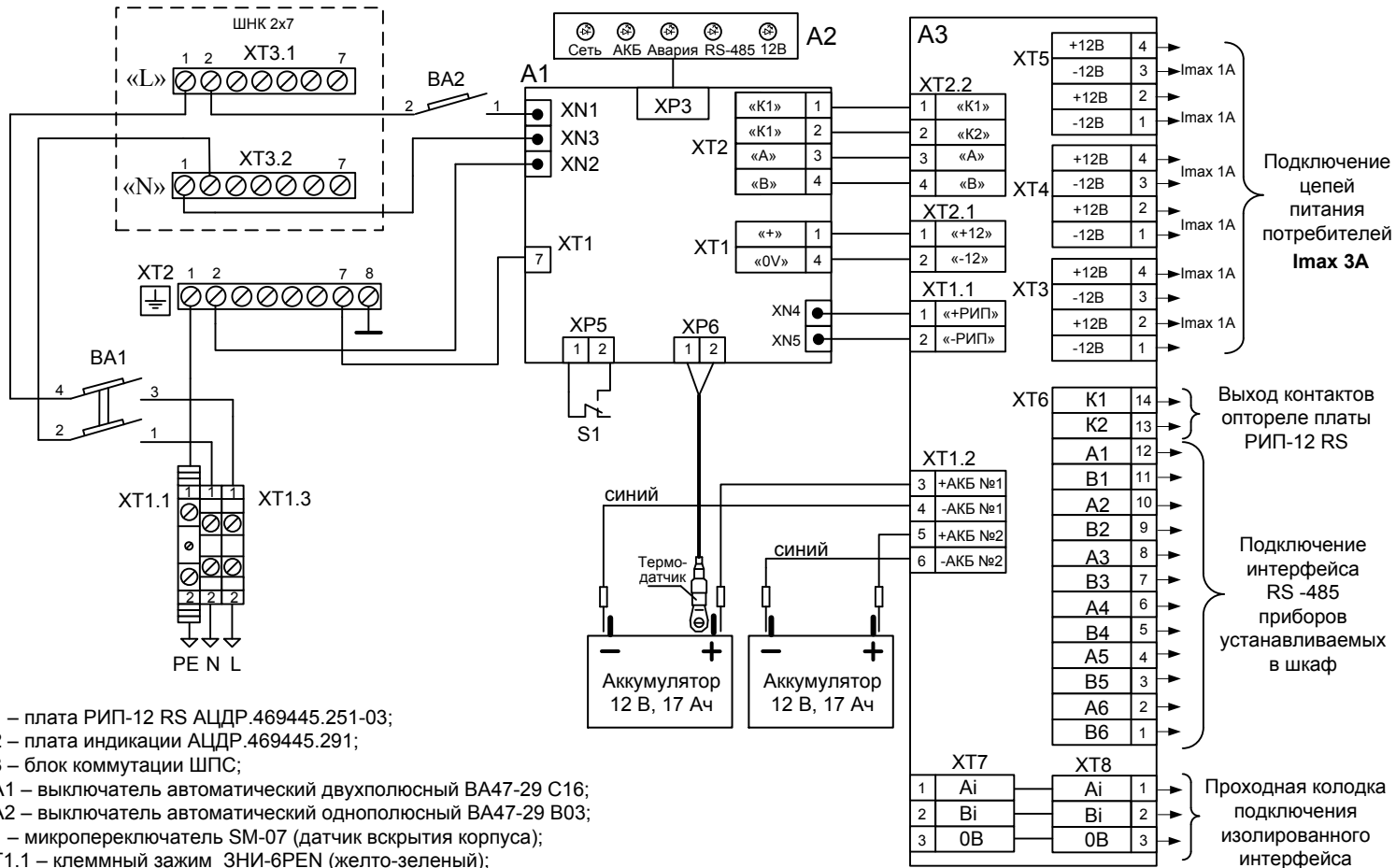


Схема соединений ШПС



A1 – плата РИП-12 RS АЦДР.469445.251-03;

A2 – плата индикации АЦДР.469445.291;

A3 – блок коммутации ШПС;

BA1 – выключатель автоматический двухполюсный ВА47-29 С16;

BA2 – выключатель автоматический однополюсный ВА47-29 В03;

S1 – микропереключатель SM-07 (датчик вскрытия корпуса);

XT1.1 – клеммный зажим ЗНИ-6PEN (желто-зеленый);

XT1.2 – клеммный зажим ЗНИ-6 (синий);

XT1.3 – клеммный зажим ЗНИ-6 (серый);

XT2 – нулевая шина, тип 8/2;

XT3 – шина ШНК 2 x 7;



® ЗАО НВП «БОЛИД» Тел./Факс: +7 (495) 775-71-55

(многоканальный)