

**ИСО 9001**



**Блок ввода резерва**

**«ШВР-30»**

**«ШВР-110»**

**«ШВР-250»**

**Руководство по эксплуатации**

**АЦДР.425532.003 РЭП**

## СОДЕРЖАНИЕ

1	ОБЩИЕ СВЕДЕНИЯ .....	4
2	ТЕХНИЧЕСКИЕ ХАРАКТЕРИСТИКИ.....	4
3	ФУНКЦИОНИРОВАНИЕ БЛОКА .....	5
4	КОМПЛЕКТНОСТЬ.....	7
5	КОНСТРУКЦИЯ, МОНТАЖ И ПОДКЛЮЧЕНИЕ .....	8
6	ГАБАРИТНЫЕ РАЗМЕРЫ.....	11
7	ТЕХНИЧЕСКОЕ ОБСЛУЖИВАНИЕ И РЕМОНТ .....	12
8	ТРАНСПОРТИРОВАНИЕ, ХРАНЕНИЕ, УТИЛИЗАЦИЯ .....	13
9	ГАРАНТИИ ИЗГОТОВИТЕЛЯ.....	13
10	СВЕДЕНИЯ О СЕРТИФИКАЦИИ .....	13
	Приложение А.....	14

## 1 ОБЩИЕ СВЕДЕНИЯ

Блоки ввода резерва «ШВР-30» АЦДР.425532.003, «ШВР-110» АЦДР.425532.002, «ШВР-250» АЦДР.425412.009, (в дальнейшем – блоки) являются составной частью адресного блочно-модульного прибора пожарного управления по ГОСТ Р 53325-2012 п.7.2.6 и предназначены для обеспечения автоматического переключения питания ППУ с основного ввода трехфазного электропитания на резервный и обратно, в соответствии с требованиями ГОСТ Р 53325-2012 п.7.2.8 Блоки ШВР могут выступать в качестве самостоятельного НКУ с АВР при отсутствии на объекте ПЭСПЗ по пунктам 5.2-5.3 СП 6.13130.

Технические характеристики приведены в Таблице 2.1.

Блок «ШВР-110» АЦДР.425532.002 отличается от блока «ШВР-30» АЦДР.425532.003 возможностью подключения большей номинальной нагрузки к выходу 380 В до 110 кВт.

Блок «ШВР-250» АЦДР.425412.009 отличается от блока «ШВР-30» АЦДР.425532.003 возможностью подключения большей номинальной нагрузки к выходу 380 В до 250 кВт.

В состав блочно-модульного ППУ, помимо блоков ввода резерва, должен входить прибор приемно-контрольный и управления пожарный «Сириус» или пульт контроля и управления охранно-пожарный «С2000М», или их исполнения, блок пожарный управления «Поток-3Н», блок контрольно-пусковой «ШКП-4» АЦДР.425412.005, «ШКП-10», «ШКП-18», «ШКП-30», «ШКП-45», «ШКП-75», «ШКП-110», «ШКП-30 с УПП», «ШКП-110 с УПП», «ШКП-250», «ШКП-4 IP54», «ШКП-10 IP54», «ШКП-18 IP54», «ШКП-30 IP54», «ШКП-45 IP54», «ШКП-75 IP54», «ШКП-110 IP54», ШКП-4RS, ШКП-10RS, ШКП-18RS, ШКП-30RS, ШКП-30RS с УПП, ШКП-45RS, ШКП-75RS, ШКП-110RS, ШКП-110RS с УПП, ШКП-250RS с УПП, блок индикации «Поток-БКИ». Связь между блоками проводная.

1.1 Блоки рассчитаны на круглосуточный режим работы с заданными выходными параметрами.

1.2 Блоки являются восстанавливаемым, периодически обслуживаемым изделием.

1.3 Блоки предназначены для работы в жилых, коммерческих и производственных зонах.

1.4 По возможности расширения своих функциональных возможностей и/или количественных характеристик блоки являются нерасширяемым изделием.

1.5 Блоки не обеспечивают возможность применения средств вычислительной техники для контроля и программирования.

1.6 Блоки обеспечивают автоматический контроль исправности линий связи с исполнительными устройствами систем противопожарной защиты.

1.7 Конструкция блоков не предусматривает их использование в условиях воздействия агрессивных сред, пыли, а также во взрывопожароопасных помещениях.

## 2 ТЕХНИЧЕСКИЕ ХАРАКТЕРИСТИКИ

Таблица 2.1

Наименование характеристики	Значение
2.1 Количество входов питания	2
2.2 Напряжение источника питания, В переменного тока	380
2.3 Максимальный ток потребления от сети, мА, не более	250
2.4 Время технической готовности блоков к работе, с	5
2.5 Номинальный коммутируемый ток, А «ШВР-30» АЦДР.425532.003 «ШВР-110» АЦДР.425532.002 «ШВР-250» АЦДР.425412.009	80 250 500
2.6 Мощность управляемого двигателя (при 380В), кВт «ШВР-30» АЦДР.425532.003 «ШВР-110» АЦДР.425532.002 «ШВР-250» АЦДР.425412.009	от 1 до 30 от 1 до 110 от 1 до 250
2.7 Количество контролируемых выходов: - с контролем (380В)	1
2.8 Класс защиты от поражения электрическим током по ГОСТ 12.2.007.0-75	I
2.9 Степень защиты оболочки по ГОСТ 14254-2015 «ШВР-30» АЦДР.425532.003 «ШВР-110» АЦДР.425532.002 «ШВР-250» АЦДР.425412.009	IP54 IP54 IP54
2.10 Устойчивость к механическим воздействиям по ОСТ 25 1099-83	категория размещения 3
2.11 Вибрационные нагрузки: - диапазон частот, Гц - максимальное ускорение	1-35 0,5 g
2.12 Климатическое исполнение по ОСТ 25 1099-83	О3
2.13 Диапазон рабочих температур, °С	от минус 30 до + 50

Наименование характеристики	Значение
2.14 Масса блоков, кг, не более «ШВР-30» АЦДР.425532.003 «ШВР-110» АЦДР.425532.002 «ШВР-250» АЦДР.425412.009	20 40 70
2.15 Габаритные размеры блоков, мм «ШВР-30» АЦДР.425532.003 «ШВР-110» АЦДР.425532.002 «ШВР-250» АЦДР.425412.009	500×500×210 700×600×240 900×800×280
2.16 Время непрерывной работы блоков	круглосуточно
2.17 Средняя наработка блоков на отказ в дежурном режиме работы, ч, не менее	80000
2.18 Вероятность безотказной работы, за 1000 ч	0,98758
2.19 Средний срок службы блоков, лет	10

2.20 По устойчивости к электромагнитным помехам блоки соответствует требованиям третьей степени жесткости соответствующих стандартов, перечисленных в Приложении Б ГОСТ Р 53325-2012.

2.21 Блоки обеспечивают контроль исправности входного напряжения.

2.22 Конструкция блоков обеспечивает защиту от несанкционированного доступа внутрь изделия с помощью встроенного механического замка, закрываемого на ключ.

2.23 Конструкция блоков обеспечивает его пожарную безопасность в аварийном режиме работы и при нарушении правил эксплуатации согласно ГОСТ 12.1.004-91.

2.24 Система заземления TN-S.

2.25 Электрическая прочность изоляции токоведущих частей блоков – не менее 2000 В (50 Гц) между цепями, связанными с сетью переменного тока 380 В и корпусом, а также между цепями, связанными с сетью переменного тока 380 В и любыми цепями, не связанными с ней.

2.26 Электрическая прочность изоляции блоков, между изолированными линиями интерфейса и другими цепям, не менее 2000 В, 50 Гц.

2.27 Электрическое сопротивление изоляции между цепями, указанными в п. 2.26, – не менее 20 МОм (в нормальных условиях согласно п. 5.14.6 ГОСТ 52931-2008).

2.28 Блоки удовлетворяют нормам промышленных помех, установленным для оборудования класса Б по ГОСТ 30805.22.

### 3 ФУНКЦИОНИРОВАНИЕ БЛОКА

Блок имеет три рабочих режима:

1. Автоматический режим с использованием контроллера.

Контроллер в автоматическом режиме обнаруживает потерю напряжения, обрыв фазы, недостаточность напряжения или перегрузку источников питания двух цепей и, в соответствии с установленным пользователем режимом переключения и задержкой, производит автоматическое переключение источников питания.

2. Ручной режим переключения контроллера посредством нажатия соответствующих кнопок.

Посредством нажатия расположенной на лицевой панели контроллера внутри блока кнопки **【Автоматический/ручной】** (см. рисунок 2) производится переключение блока в ручной режим (индикатор автоматического режима погаснет), после этого нажатием кнопки **【Основной ON】**, **【Разъединение обеих линий】** или **【Резервный ON】** производится переключение устройства автоматического ввода резерва в положение соответствующего источника питания.

3. Ручной режим посредством перемещения рычага.

Один раз нажать на расположенную на панели контроллера кнопку **【Автоматический/ручной】** для переключения в ручной режим управления (индикатор автоматического режима погаснет) или отсоединить источник питания контроллера. После этого извлечь из корпуса поворотный рычаг, вставить его в позицию для совершения поворота, надавать на рычаг до упора и повернуть до положения, соответствующего необходимому источнику питания.

**Примечание:** Описание алгоритма работы блока смотреть на рисунке 1.

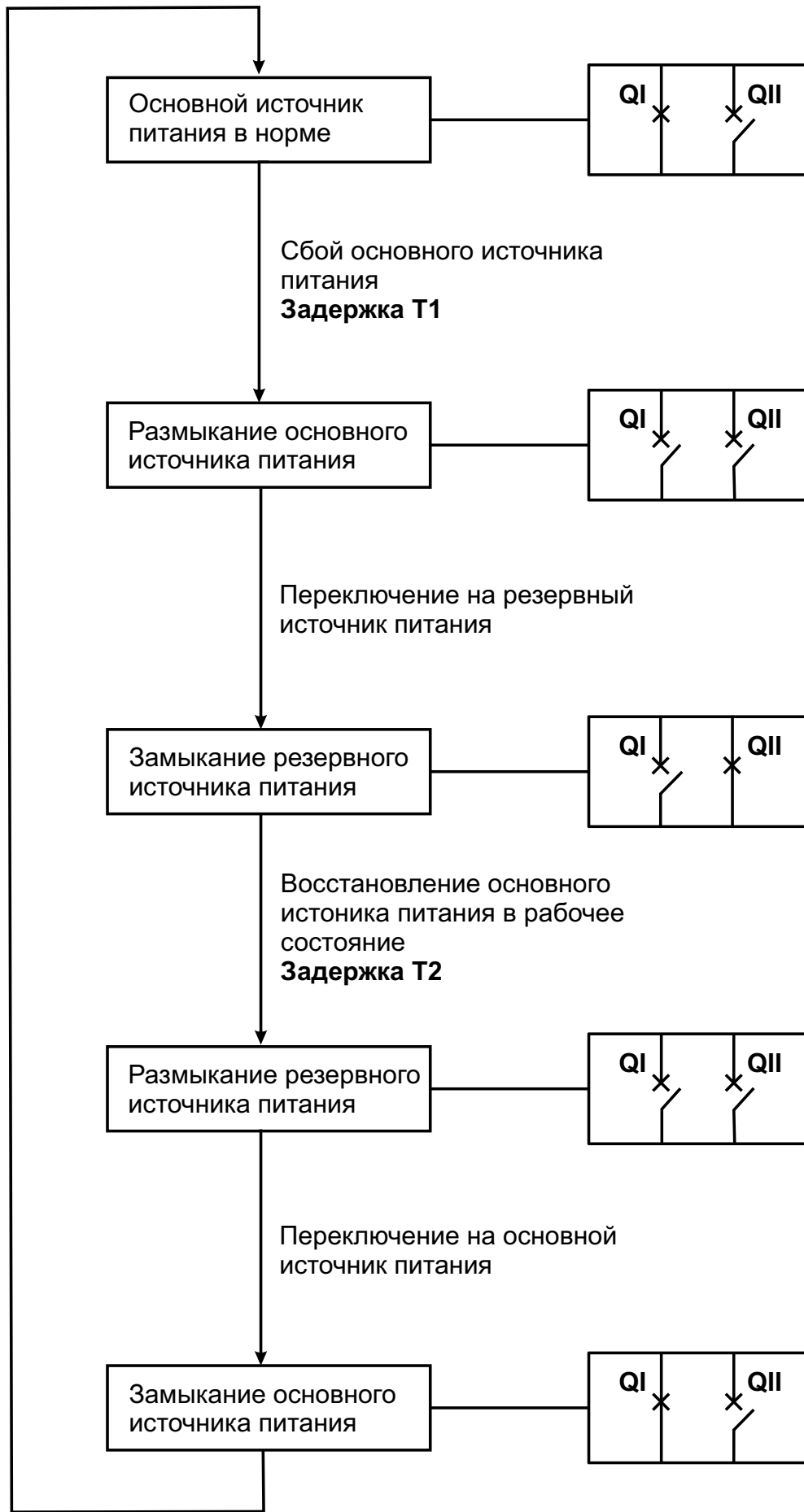


Рисунок 1. Описание работы алгоритма блока.

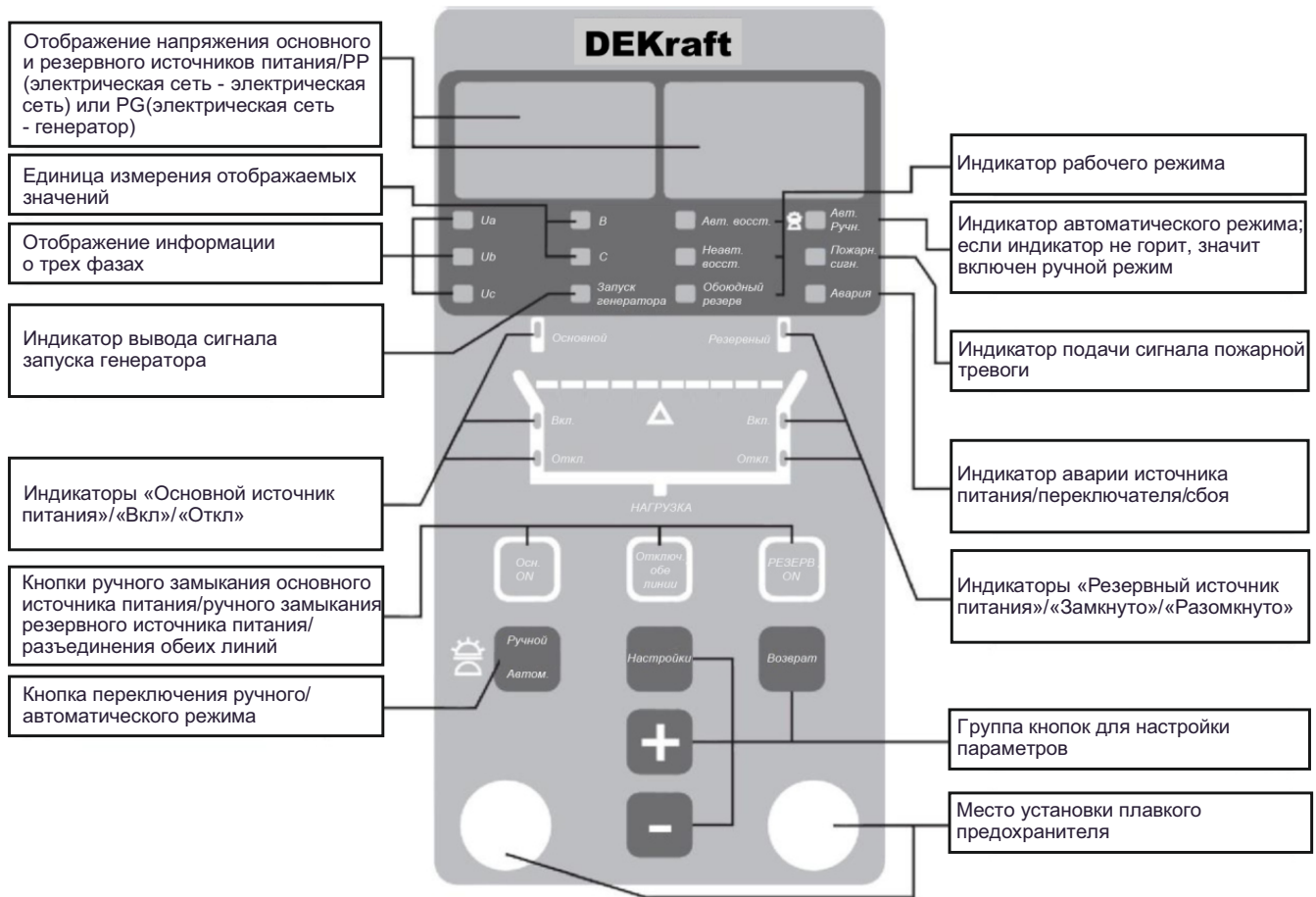


Рисунок 2. Лицевая панель контроллера блока.

Блоки ввода резерва обеспечивают:

- Постоянный контроль входного напряжения основного и резервного источников питания.
- Контроль чередования фаз.
- Визуальное отображение работы вводов.
- Сравнение текущих значений напряжения основного и резервного источников питания с заранее заданными максимальным и минимальным допустимыми значениями отклонения напряжения от номинального.
- Автоматическое возобновление питания нагрузки от основного ввода, после возврата напряжения в допустимые пределы.

Помимо своего основного назначения, ШВР можно использовать в любой системе, где требуется автоматическое переключения трехфазного питания с основного ввода на резервный и обратно. Сигналы состояния вводов могут быть переданы на прибор управления, у которого есть дискретные входы: «С2000-АР2», «С2000-Т», «Сигнал-20П», «Сигнал-20М», «Сигнал-10» и т.д.

#### 4 КОМПЛЕКТНОСТЬ

Обозначение	Наименование	Количество, шт
АЦДР.425532.003 АЦДР.425532.002 АЦДР.425412.009	Блок ввода резерва	1
Комплект запасных частей и принадлежностей (ЗИП):		
	Шуруп 1-8×70.019 ГОСТ 1144-80	4
	Ключ к дверце блока	2
	Дюбель 12×60 S	4
	Кронштейн для крепления блоков на стену	4
Документация:		
АЦДР.425532.003 РЭ	Руководство по эксплуатации	1

## 5 КОНСТРУКЦИЯ, МОНТАЖ И ПОДКЛЮЧЕНИЕ

### 5.1 Меры безопасности

Блок подключается к источникам с опасным для жизни напряжением 380 В. При монтаже и в процессе эксплуатации обслуживающий персонал должен руководствоваться действующими «Правилами технической эксплуатации электроустановок потребителей» и «Правилами техники безопасности при эксплуатации установок потребителей». Установку и монтаж производить при выключенном питании. Обслуживающий персонал должен иметь квалификационную группу не ниже IV. Для доступа к элементам блока (при подключённом напряжении) необходимо иметь защитную электроизоляционную экипировку.

5.1.1 По способу защиты человека от поражения электрическим током блок относится к классу ОI по ГОСТ 12.2.007.0.

5.1.2 Конструкция блока обеспечивает пожарную безопасность в соответствии с требованиями ГОСТ 12.2.007.0.

5.1.3 Корпус блока должен быть надёжно заземлён.

**ВНИМАНИЕ!** При подключении ввода 380 В к клеммам необходимо соблюдать правильную последовательность фаз «А», «В», «С», согласно назначению клемм внутри блока. Подключение производить в соответствии с рисунком, расположенным на внутренней стороне крышки корпуса.

**ВНИМАНИЕ!** Вывод блока находится под напряжением даже в дежурном режиме работы! Будьте осторожны! Не допускается электротехнических работ без отключения ввода электропитания блока!

**ВНИМАНИЕ!** При подключении собирательной шины необходимо убедиться в надлежащем подключении кабеля дискретизованного сигнала нормального и резервного источников питания (как показано на представленной слева схеме подключения кабеля дискретизованного сигнала).

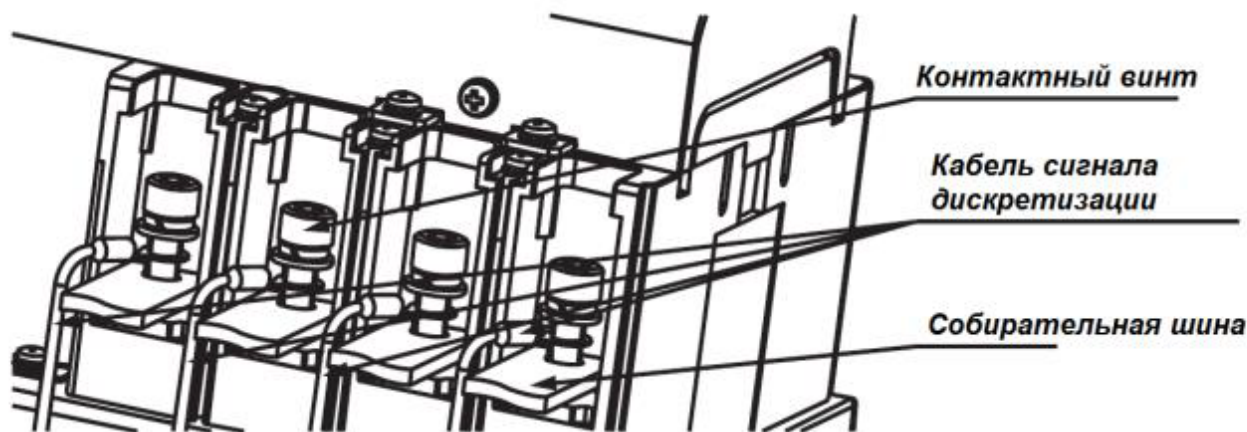


Рисунок 3.

### 5.2 Порядок установки подготовка к работе

5.2.1 Блок устанавливается на стенах или других конструкциях помещения в местах, защищённых от воздействия атмосферных осадков, механических повреждений и доступа посторонних лиц.

5.2.2 Монтаж блока должен производиться в соответствии с проектом, разработанным на основании действующих нормативных документов и согласованным в установленном порядке.

5.2.3 Монтаж всех линий производить в соответствии с РД 78.145-93 «Системы и комплексы охранной, пожарной и охранно-пожарной сигнализации. Правила производства и приёмки работ», а также «Правила производства и приёмки работ. Автоматические установки пожаротушения. ВСН 25-09.67-85».

5.2.4 Для установки блока необходимо:

- 1) Открыть дверцу блока.
- 2) Перевести крепления блока из транспортировочного в рабочее положение.
- 3) С помощью 4-х шурупов закрепить блок на стене, на высоте удобной для обслуживания человеком.
- 4) Подключить к блоку провода питающего сетевого напряжения, цепей нагрузки и контроля через герметичные кабельные вводы, поставляемые в комплекте.
- 5) Подключить оконечные резисторы в клеммы реле контроля согласно схеме соединений.
- 6) Настроить блок согласно необходимым параметрам сети (процесс настройки показан на рисунке 4).
- 7) Закрыть дверцу блока.
- 8) Блок готов к работе.

**Примечание** – Силовые цепи 380 В («А», «В», «С») должны монтироваться медным кабелем сечением не менее 10 мм<sup>2</sup>.

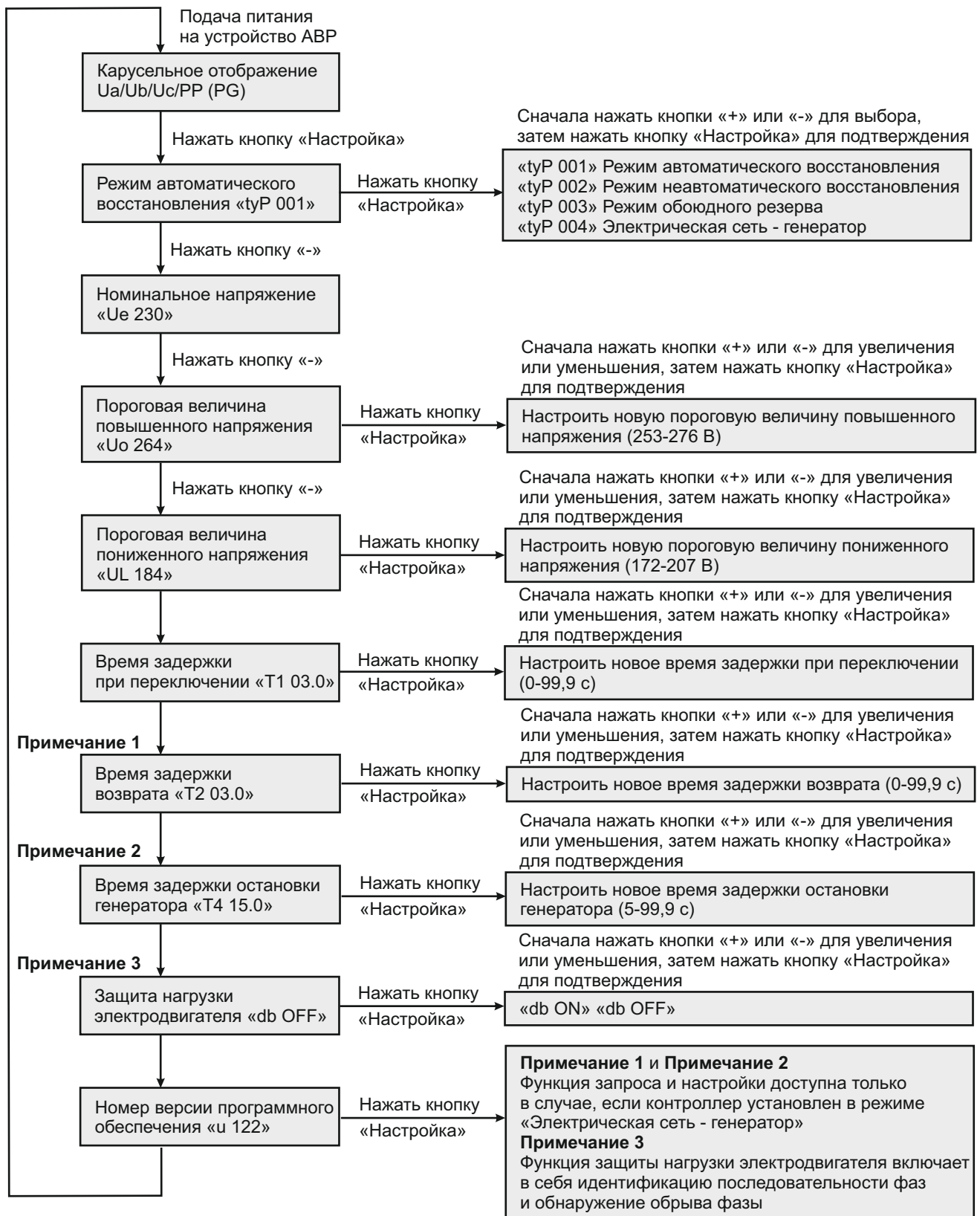
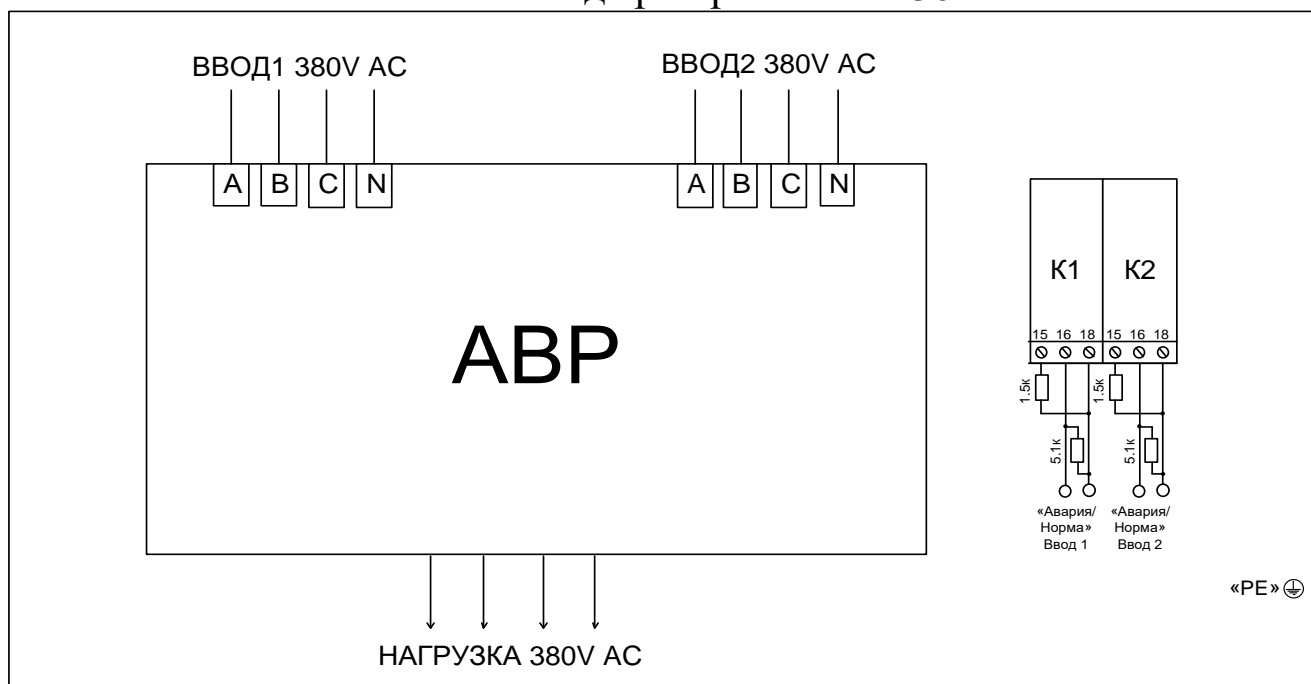


Рисунок 4. Процесс настройки контроллера блока.

## Схема подключения Блок ввода резерва «ШВР-30»



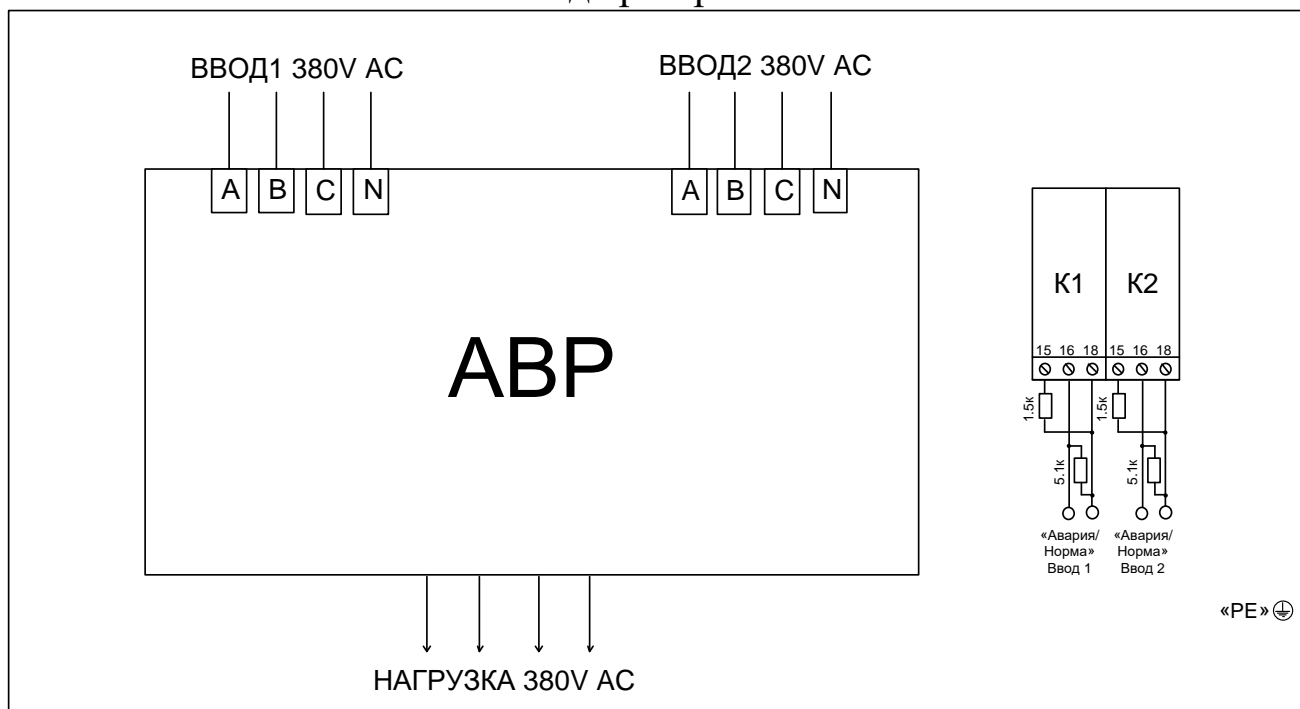
1. Номинальный ток нагрузки – до 80А
2. Монтаж цепей 380 В вести проводом сечением не менее 16 мм<sup>2</sup>



АО НВП «Болид» Тел.: +7 (495) 775-71-55

Рисунок 5. Схема внешних соединений ШВР-30.

## Схема подключения Блок ввода резерва «ШВР-110»



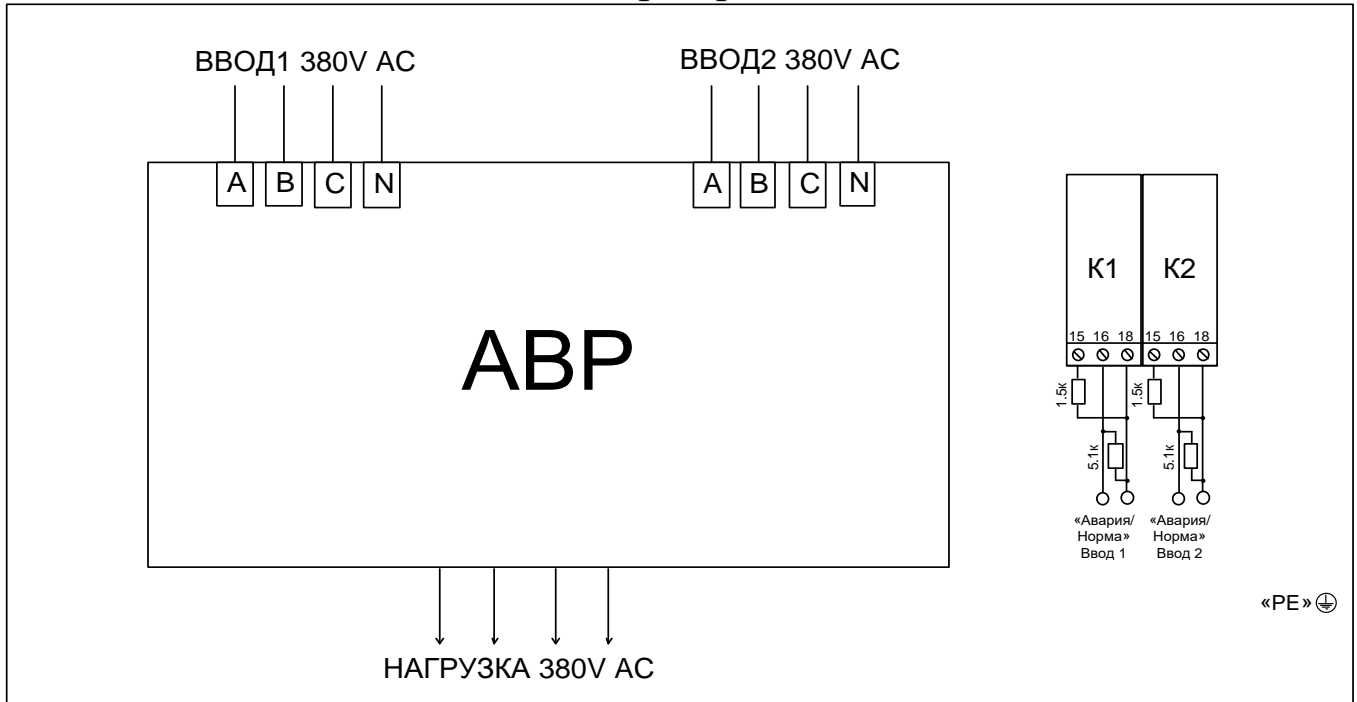
1. Номинальный ток нагрузки – до 250А
2. Монтаж цепей 380 В вести проводом сечением не менее 70 мм<sup>2</sup>



АО НВП «Болид» Тел.: +7 (495) 775-71-55

Рисунок 6. Схема внешних соединений ШВР-110.

## Схема подключения Блок ввода резерва «ШВР-250»

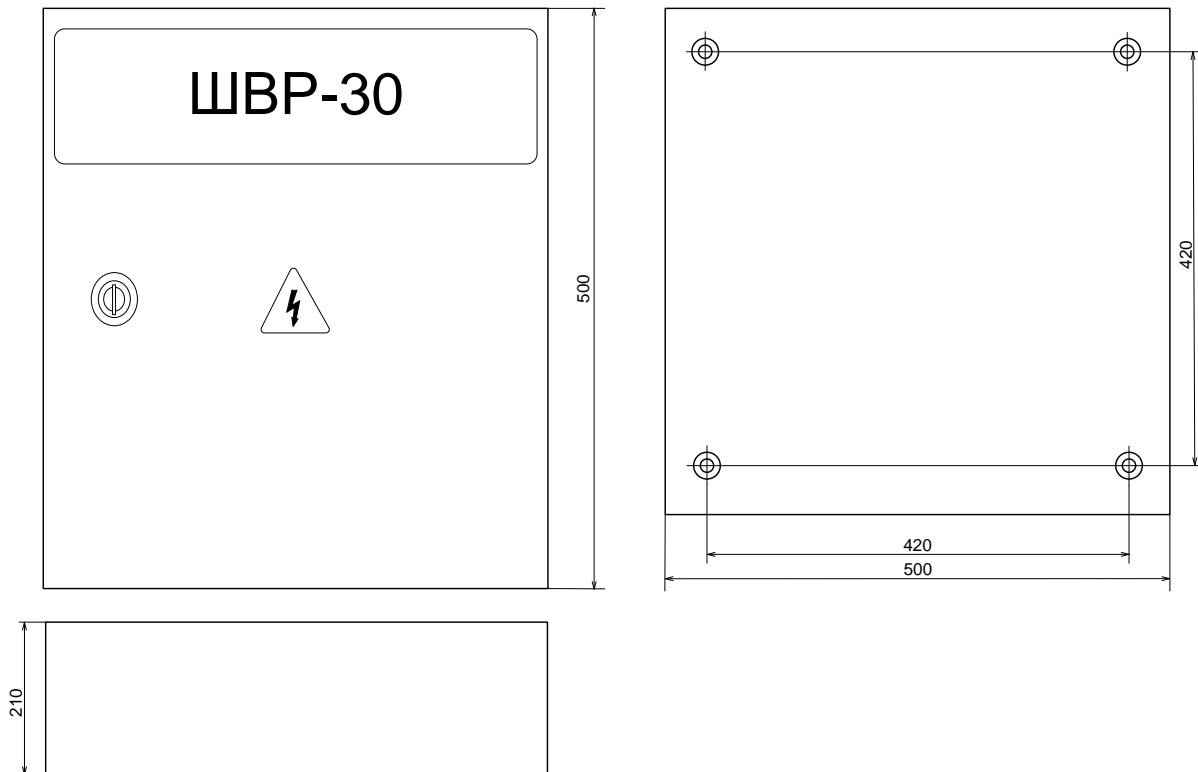


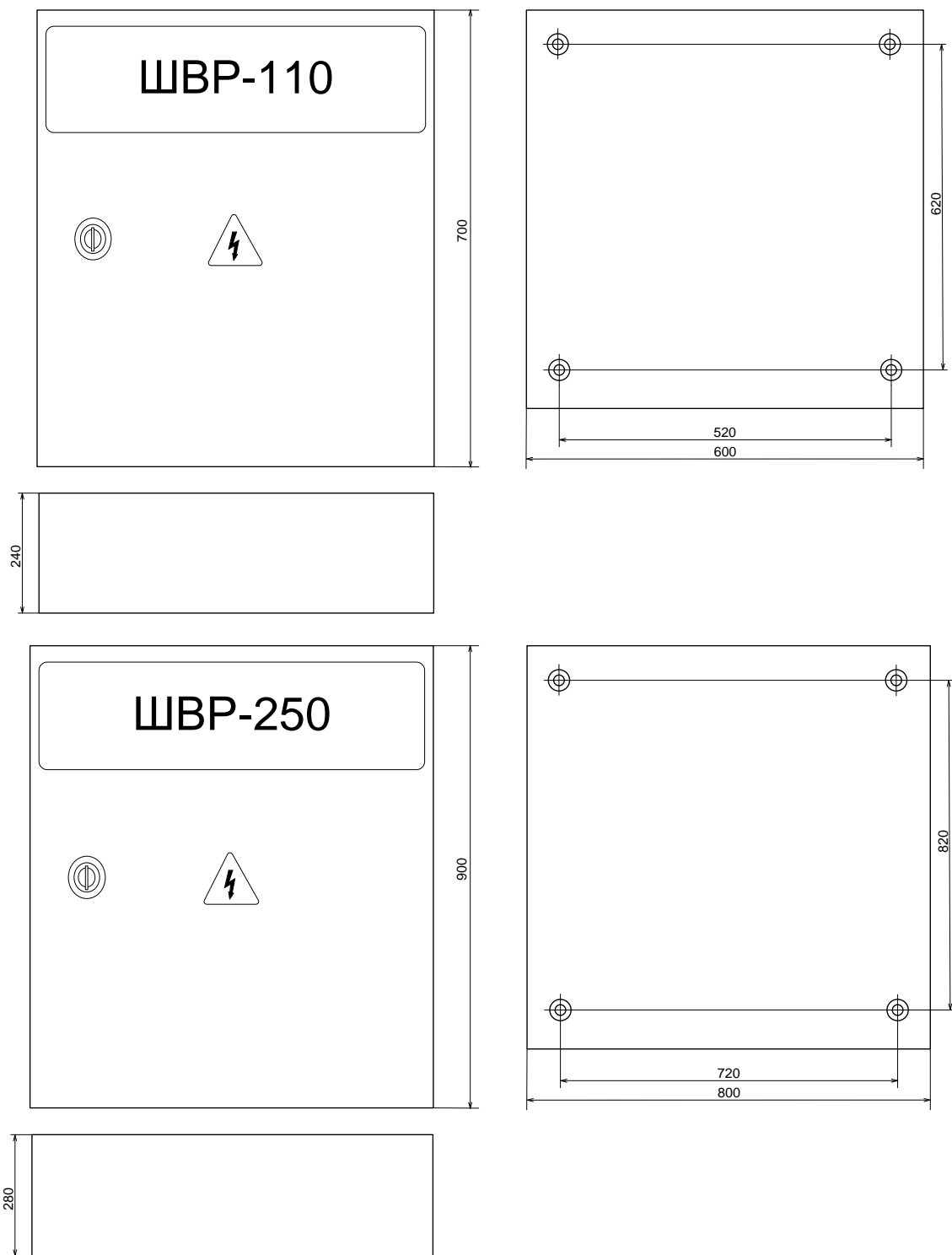
АО НВП «Болид» Тел.: +7 (495) 775-71-55

1. Номинальный ток нагрузки – до 500А
2. Монтаж цепей 380 В вести проводом сечением не менее 150 мм<sup>2</sup>

Рисунок 7. Схема внешних соединений ШВР-250.

### 6 ГАБАРИТНЫЕ РАЗМЕРЫ





**Рисунок 8.** Габаритные и установочные размеры блока

## 7 ТЕХНИЧЕСКОЕ ОБСЛУЖИВАНИЕ И РЕМОНТ

7.1 Работы по техническому обслуживанию и уходу в обязательном порядке должны проводиться персоналом, имеющим соответствующую специальную квалификацию.

Перед началом работ по техническому обслуживанию и уходу необходимо убедиться в том, что блок отключен от сети электропитания.

Данный блок способен надежно функционировать при номинальном напряжении 85–110 %  $U_e$ . При монтаже соединительных проводов продукта необходимо четко разделять вводные зажимы, выводные зажимы и фазу N, совместное использование нейтрали запрещено.

Запрещается эксплуатация блока в условиях, превышающих нормы штатной эксплуатации, например, при отсутствии надлежащих защитных мер в условиях продолжительного воздействия пара или конденсата, возможного попадания горючих газов или коррозионной пыли, ожидаемый выход за пределы разрешенного диапазона тока короткого замыкания, сверхвысокое или сверхнизкое напряжение, превышение силой тока установленного номинального значения, эксплуатация на высоте, превышающей установленную для данного продукта высоту над уровнем моря.

При ручном переключении следует использовать специальный рычаг, поставляемый в комплекте с продуктом.

При размыкании защитной аппаратуры вследствие неисправности линий или сбоя нагрузки необходимо перед восстановлением подачи нагрузки предварительно произвести устранение неисправностей.

7.2 В процессе эксплуатации блока необходимо регулярно (например, через каждые три месяца эксплуатации) производить проверку, в ручном или автоматическом режиме переключать источник питания, чтобы убедиться в штатном рабочем состоянии блока. Раз в месяц проводить визуальный осмотр блока.

7.3 Техническое обслуживание рекомендуется проводить с использованием методического пособия «Техническое обслуживание систем пожарной сигнализации и СОУЭ 1-2 типа в ИСО «Орион», которое размещено на сайте [bolid.ru](http://bolid.ru).



#### **Внимание!**

Извлечение элементов из корпуса автоматически аннулирует гарантийные обязательства изготовителя.

7.4 Выход блока из строя в результате несоблюдения потребителем правил монтажа или эксплуатации не является основанием для рекламации и гарантийного ремонта.

7.5 При затруднениях, возникших при эксплуатации блока, рекомендуется обращаться в службу технической поддержки по телефону +7 (495) 775-71-55 или по адресу электронной почты [support@bolid.ru](mailto:support@bolid.ru).

7.6 При выявлении неисправности, оборудование следует направить для ремонта по адресу:

АО НВП «Болид», Россия, 141070, Московская область, г. Королёв, ул. Пионерская, 4.

Тел.: +7 (495) 775-71-55. E-mail: [info@bolid.ru](mailto:info@bolid.ru).

Адрес места осуществления деятельности по изготовлению продукции:

141006, Московская обл., г. Мытищи, Ярославское ш., 120Б, стр. 3.



#### **Внимание!**

Изделие должно передаваться для ремонта в собранном и чистом виде, в комплектации, предусмотренной технической документацией.

Претензии принимаются только при наличии приложенного рекламационного акта с описанием возникшей неисправности.

## **8 ТРАНСПОРТИРОВАНИЕ, ХРАНЕНИЕ, УТИЛИЗАЦИЯ**

8.1 Транспортировка и хранение блока допускается в транспортной таре при температуре окружающего воздуха от минус 50 до плюс 55 °С и относительной влажности до 95 % при температуре плюс 35 °С.

8.2 В потребительской таре допускается хранение блока только в отапливаемых помещениях при температуре от плюс 5 до плюс 55 °С и относительной влажности до 80 % при температуре плюс 20 °С.

8.3 Утилизация блока производится с учетом отсутствия в нем токсичных компонентов.

8.4 Содержание драгоценных материалов: не требует учёта при хранении, списании и утилизации (п. 1.2 ГОСТ 2.608-78).

8.5 Содержание цветных металлов: не требует учёта при списании и дальнейшей утилизации изделия.

## **9 ГАРАНТИИ ИЗГОТОВИТЕЛЯ**

9.1 Изготовитель гарантирует соответствие блоков требованиям настоящего РЭ при соблюдении потребителем правил транспортирования, хранения, монтажа и эксплуатации.

9.2 Гарантийный срок эксплуатации – 18 месяцев со дня ввода в эксплуатацию, но не более 24 месяцев со дня выпуска изготовителем.

## **10 СВЕДЕНИЯ О СЕРТИФИКАЦИИ**

10.1 Блоки ввода резерва «ШВР-30», «ШВР-110», «ШВР-250» соответствуют требованиям Технического регламента Евразийского экономического союза «О требованиях к средствам обеспечения пожарной безопасности и пожаротушения» (ТР ЕАЭС 043/2017). Имеют сертификат соответствия № ЕАЭС RU С-RU.ПБ68.В.00382/21.

10.2 Блоки ввода резерва «ШВР-30», «ШВР-110», «ШВР-250» соответствуют требованиям Технического регламента Таможенного союза «О безопасности низковольтного оборудования» (ТР ТС 004/2011), Технического регламента Таможенного союза «Электромагнитная совместимость технических средств» (ТР ТС 020/2011) и имеют декларацию о соответствии ЕАЭС N RU Д-RU.РА01.В.58497/26.

10.3 Блоки ввода резерва «ШВР-30», «ШВР-110», «ШВР-250» соответствует требованиям ГОСТ Р 53325-2012 «Техника пожарная. Технические средства пожарной автоматики. Общие технические требования и методы испытаний» и имеет сертификат соответствия: ОГН9.RU.1106.В00105.

10.4 Производство блоков «ШВР-30», «ШВР-110», «ШВР-250» имеет сертификат соответствия ГОСТ Р ИСО 9001. Сертификат соответствия размещен на сайте <https://bolid.ru> в разделе «О компании».



## Приложение А

Признаки неисправности	Анализ причин	Способы устранения
Панель контроллера не отображает информацию	Сбой источника питания контроллера, предоставляемого главным контуром	Проверить плавкий предохранитель на панели контроллера на предмет его отсутствия или перегорания, заменить на новый. Проверить прочность соединения линии от главного контура на контроллер, затянуть крепления.
Ненормальная подача напряжения, однако, устройство АВР не срабатывает	Неисправность соединения контроллера с корпусом переключателя	Проверить надежность соединения штепселя контроллера с корпусом переключателя, затяжку фиксирующих болтов на соединении штепселя.
Напряжение в норме, однако, на панели отображается сбой	Ненадежное соединение силового кабеля с источником питания автоматического выключателя	Проверить надежность соединения силового кабеля с источником питания автоматического выключателя, убедиться в отсутствии признаков потери напряжения
Мигает индикатор аварии, устройство АВР переключается на другой источник питания	Неисправность источника питания первой линии (повышенное напряжение, пониженное напряжение, потеря напряжения, обрыв фазы)	Проверить неисправный источник питания и устранить неисправность
Мигает индикатор аварии, устройство АВР не переключается	Неисправность в контурах обоих источников питания. Блок находится в режиме подключения резервного источника питания, при этом используется состояние неавтоматического восстановления при автоматическом включении	Проверить неисправные источники питания и устранить неисправность. Пользователь в соответствии с фактической потребностью производит настройку рабочего режима продукта (автоматическое восстановление при автоматическом включении, неавтоматическое восстановление при автоматическом включении, обоюдной резерв)
Контроллер отображает ERROR1	Ошибка последовательности подключения фаз	Пользователь должен отключить напряжение от входящих линий, проверить очередность фаз на входящих линиях главной и резервной цепей электропитания
Контроллер отображает ERROR2	А. Заедание механизма В. Срыв переключателя С. Повреждение рычага переключателя D. Расплавление контактов переключателя E. Слишком долгое время срабатывания устройства	1. Вручную разъединить обе линии, вытащить установленные в контроллере плавкие предохранители нормального и резервного источника питания, после чего установить их повторно; произойдет повторное подключение контроллера в автоматическом режиме. 2. Если ошибка продолжает отображаться, обратитесь в центр поддержки клиентов.
Продукт отображает срабатывание по аварии	А. Сбой нижней нагрузки В. Повреждение вспомогательного защитного слоя внутри пластикового корпуса	1. Перевести контроллер в режим ручного рабочего состояния, вручную произвести операцию размыкания цепи основного источника питания устройства и разъединения обеих линий или размыкания цепи резервного источника питания продукта и разъединения обеих линий; после устранения сбоя нагрузки установить контроллер в необходимое пользователю рабочее состояние.