

**ИСО 9001**



**ИЗВЕЩАТЕЛЬ УГАРНОГО ГАЗА ПОРОГОВЫЙ  
«Сонет-2»**

Руководство по эксплуатации

АЦДР.425221.003 РЭп



2024

## СОДЕРЖАНИЕ

1	Описание и работа .....	5
1.1	Назначение изделия .....	5
1.2	Технические характеристики .....	5
1.3	Состав изделия.....	7
1.4	Устройство и работа .....	7
1.5	Средства измерения, инструменты и принадлежности.....	9
1.6	Маркировка и пломбирование .....	9
1.7	Упаковка .....	9
2	Использование по назначению.....	10
2.1	Эксплуатационные ограничения.....	10
2.2	Подготовка изделия к использованию .....	10
2.3	Использование изделия .....	26
3	Техническое обслуживание изделия.....	27
3.1	Общие указания .....	27
3.2	Меры безопасности .....	27
3.3	Порядок тестирования извещателя и технического обслуживания изделия.....	27
3.4	Проверка работоспособности изделия.....	28
3.5	Техническое освидетельствование .....	28
3.6	Консервация (расконсервация, переконсервация) .....	28
4	Текущий ремонт .....	29
5	Хранение .....	29
6	Транспортирование .....	29
7	Утилизация .....	29
8	Гарантии изготовителя .....	29
9	Сведения о сертификации .....	30
10	Сведения о выпущенных версиях .....	30

Настоящее руководство по эксплуатации (в дальнейшем РЭп) предназначено для изучения принципов работы и эксплуатации извещателя угарного газа порогового «СОНЕТ-2» (в дальнейшем – «СОНЕТ-2»), версии ПО 1.00.

К обслуживанию допускается персонал, изучивший настоящее руководство. Все работы по монтажу, пуску, регулированию и обкатке должны проводиться с соблюдением требований действующей на месте эксплуатации нормативной документации.

Список принятых сокращений:

НР – нормально разомкнутый;

НЗ – нормально замкнутый;

ПКБ – приемно-контрольный блок;

ПО – программное обеспечение.

# 1 Описание и работа

## 1.1 Назначение изделия

Извещатель угарного газа пороговый «СОНет-2» АЦДР.425221.003 предназначен для обнаружения появления угарного газа. Область применения «СОНет-2» – отслеживание аварийного уровня угарного газа в жилых и производственных помещениях и обеспечение раннего предупреждение при наличии опасных уровней газа.

«СОНет-2» используется автономно или совместно с приёмно-контрольными блоками, обеспечивающими: отображение состояния извещателя (норма, тревога, неисправность) и управление исполнительными устройствами через контакты встроенного реле, например, устройством управления вытяжным вентилятором.

Основные функции «СОНет-2»:

- контроль концентрации угарного газа (монооксида углерода-СО) в контролируемой зоне;
- индикация состояний на встроенном светодиодном индикаторе и звуковом сигнализаторе;
- передача извещений Тревога и Неисправность в приемно-контрольный блок (прибор).

«СОНет-2» рассчитан на непрерывный круглосуточный режим работы.

«СОНет-2» является восстанавливаемым, периодически обслуживаемым изделием.

## 1.2 Технические характеристики

Таблица 1.2.1

Наименование характеристики	Значение
Напряжение питания, В	Постоянное напряжение 10...33 (без адаптера) / Переменное напряжение 120...240 (с адаптером)
Чувствительный элемент	Электрохимический
Потребляемый ток - в состоянии «Норма», мА - в состоянии «Тревога», не более, мА	20 при 12 В 12 при 24 В 55 при 12 В 30 при 24 В
Время технической готовности «СОНет-2» к работе, с	не менее 60 и не более 300
Порог срабатывания на СО, ppm до 3 мин	85
Индикация включения	Красный «Тревога» и зелёный «Норма» индикаторы светятся постоянно не менее 60 и не более 300 с. Реле «Неисправность» будет в состоянии «Неисправность». Реле «Тревога» будет в состоянии «Норма»
Визуальная индикация состояния «Норма»	Зелёный индикатор «Норма» включается 1 раз за 40-60 с. Реле «Неисправность» и реле «Тревога» будут в состоянии «Норма»
Индикация состояния «Тревога»	Зелёный индикатор «Норма» не светится. Красный индикатор «Тревога» включается 4 раза синхронно со звуковыми сигналами; 4 коротких звуковых сигнала каждые 5 с. Активируются контакты реле аварийной сигнализации «Тревога» и контакты реле «Неисправность»

Наименование характеристики	Значение
Индикация состояния «Неисправность»	Зелёный индикатор «Норма» не светится. Красный индикатор «Неисправность» по 1 миганию каждые 30-60 с, 1 звуковой сигнал каждые 30-60 с. Сработает реле «Неисправность», отправляющее сигнал неисправности в подключенную систему
Индикация окончания срока эксплуатации	Зелёный индикатор «Норма» не светится. Две вспышки красным индикатором «Неисправность» и два звуковых сигнала каждые 60 с. Сработает реле «Неисправность», отправляющее сигнал неисправности в подключенную систему
Мощность звукового сигнализатора, dB на 3 м	≥ 85
Реле «Тревога» и «Неисправность»	DPDT. N/O (HP) или N/C (H3) 1.0 А при 30 В постоянного напряжения, 0.5 А при 125 В переменного напряжения
Диапазон рабочих температур, °С	0 ... плюс 40
Относительная влажность воздуха, %, без конденсации	15 ÷ 90
Температура хранения, °С	минус 25 ÷ плюс 80
Влажность при хранении, %, без конденсации	0 ÷ 98
Степень защиты оболочки по ГОСТ 14254-2015	IP23
Устойчивость к механическим воздействиям по ОСТ 25 1099-83	категория размещения 3
Вибрационные нагрузки: - диапазон частот, Гц - максимальное ускорение, g	1-35 0,5
Масса, не более, кг	0,2
Габаритные размеры диаметр, не более, мм высота, не более, мм	102 52
Время непрерывной работы	круглосуточно
Средняя наработка «СОНЕТ-2» на отказ в дежурном режиме работы, не менее, ч	80000
Вероятность безотказной работы за 1000 ч	0,98758
Срок службы, лет	10

По устойчивости к электромагнитным помехам «СОНЕТ-2» соответствует требованиям второй степени жёсткости соответствующих стандартов, перечисленных в Приложении Б ГОСТ Р 53325-2012.

«СОНЕТ-2» удовлетворяет нормам промышленных помех, установленным для оборудования класса Б по ГОСТ Р 30805.22-2013.

### 1.3 Состав изделия

Комплект поставки «СОнет» соответствует Таблице 1.3.1.

Таблица 1.3.1

Обозначение	Наименование	Количество
АЦДР.425221.003	Извещатель «СОнет-2»	1 шт.
	Основание извещателя (База)	1 шт.
Комплект запасных частей и принадлежностей (ЗИП):		
	Колпачок пылезащитный	1 шт.
	Шуруп 1-3,5×25.016 ГОСТ 1144-80	2 шт.
	Дюбель 6×30	2 шт.
	Монтажный комплект «МК-2» АЦДР.631299.007*	—
	Монтажный комплект «МК-3» АЦДР.631299.008*	—
	Кожух защитный ИП АЦДР.305142.001*	—
	Адаптер AC/DC 12 В/2 А* SYS1531-2412-W2 или аналогичный	—
Документация		
АЦДР.425221.003 РЭ	Извещатель угарного газа пороговый «СОнет-2» Руководство по эксплуатации	1 экз.

\* – Поставляются по отдельному заказу.

### 1.4 Устройство и работа

«СОнет-2» состоит из печатной платы, разборного корпуса и основания.

На печатной плате находится микроконтроллер, газовый сенсор, кнопка проверки/отключения звука и индикаторы, звуковой сигнализатор, два электромагнитных реле.

В крышке корпуса есть толкатель кнопки проверки/отключения звука Test/Hush, световоды к индикаторам Тревога, Неисправность, Норма, прорези для захода угарного газа к чувствительному элементу, отверстия для звукового сигнализатора.

Чувствительным элементом газовой части «СОнет-2» является электрохимический газовый сенсор, изменяющий ток (химическая реакция с накоплением потенциала на измерительном электроде) в зависимости от концентрации угарного газа в окружающей среде.

Микроконтроллер «СОнет-2» определяет состояние выхода электрометрического усилителя, и при достижении установленного порога подает управляющие сигналы на индикаторы Норма, Тревога, Неисправность и на управление реле Тревога и Неисправность для передачи на ПКБ. ПКБ определяет изменение состояния входов Тревога и Неисправность и выдаёт соответствующие сигналы для управления индикацией и исполнительными устройствами, например, вытяжными вентиляторами.

#### 1.4.1 Состояние тревоги

При обнаружении опасных уровней угарного газа или нажатии и удерживании кнопки проверки/отключения звука Test/Hush будут активированы следующие выходы и индикаторы и сигнализаторы:

- Контакты реле аварийной сигнализации «Тревога» переходят в состояние «Тревога».
- Контакты реле «Неисправность» переходят в состояние «Неисправность».
- Красный индикатор «Тревога» включается 4 раза синхронно со звуковыми сигналами; 4 коротких звуковых сигнала каждые 5 с.

ПРИМЕЧАНИЕ: Внутренний звуковой сигнализатор обеспечивает дополнительную сигнализацию тревоги. Основная сигнализация подаётся прибором, к которому подключен извещатель. Состояние тревоги автоматически сбрасывается, когда уровень угарного газа падает ниже порога обнаружения тревоги.

#### **1.4.2 Кнопка проверки/отключения звука Test/Hush**

Толкатель кнопки проверки/отключения звука, расположенный на крышке корпуса извещателя, обеспечивает как функцию проверки, так и функцию отключения звука. Нажав и удерживая кнопку проверки/отключения звука не менее 5 секунд, извещатель подаст сигнал тревоги в отсутствие угарного газа (см. выше п. 1.4.1). И он автоматически сбросится после отпускания кнопки.

Нажатие кнопки проверки/отключения звука Test/Hush во время аварийного состояния отключит сигнал звуковой тревоги примерно на 5 минут. Кнопку Test/Hush следует использовать только после того, как будет известен источник СО-газа. Функция Test/Hush даёт время для очистки чувствительного элемента от газа. Во время паузы индикатор «Тревога» будет кратковременно включаться 4 раза в 5 с в состоянии тревоги. По истечении времени отключения звука извещатель газа СО вернётся к нормальной чувствительности. Если газ всё ещё присутствует в устройстве, звуковая сигнализация сработает повторно. Функцию отключения можно использовать повторно.

#### **1.4.3 Индикатор окончания срока службы**

Извещатель оснащён внутренним таймером. По истечении определенного времени (около 10 лет), при необходимости замены извещателя дважды мигнет красный индикатор «Неисправность» и каждые 30-60 секунд раздаются два звуковых сигнала. В то же время сработает реле «Неисправность», которое может отправить сигнал о неисправности в подключенную систему. Нажатие кнопки Test/Hush отключит индикаторы примерно на 24-48 ч. Индикаторы могут отключаться примерно 28 дней, после этого индикаторы невозможно отключить. Необходимо заменить извещатель, он отработал свой срок службы.

#### **1.4.4 Состояние неисправности**

«СОНЕТ-2» контролирует работоспособное состояние и при его нарушении обеспечивает формирование извещения «Неисправность». Он выполняет самодиагностику каждые 30-60 с. Если в извещателе обнаружена внутренняя неисправность, один раз мигнет красный индикатор «Неисправность» и каждые 30-60 с раздастся одиночный звуковой сигнал. В то же время сработает реле «Неисправность», отправляющее сигнал неисправности в подключенную систему. Если сигнал неисправности активируется, пользователю следует обратиться в компанию, осуществляющую мониторинг, для выяснения причины неисправности.

#### **1.4.5 Электропитание извещателя**

Электропитание «СОНЕТ-2» осуществляется от электрической сети переменного тока через сетевой адаптер, который выдает от 10 до 33 В или от резервированного источника питания напряжением 12 В или 24 В.

#### **1.4.6 Режимы работы извещателя**

«СОНЕТ-2» может находиться в следующих режимах работы:

- «Норма» – нет превышения порога газовой опасности;
- «Тревога» – зафиксировано превышение порога газовой опасности;
- «Неисправность» – неисправен сенсор угарного газа (монооксида углерода).

## 1.5 Средства измерения, инструменты и принадлежности

При монтажных, пусконаладочных работах и при обслуживании «СОНЕТ-2» необходимо использовать приведённые в таблице 1.5.1 приборы, инструменты и принадлежности.

Таблица 1.5.1

Наименование	Характеристики
Мультиметр цифровой	Измерение переменного и постоянного напряжения до 500 В, тока до 5 А, сопротивления до 2 МОм
Отвёртка плоская	3.0×50 мм
Отвёртка крест	2×100 мм
Бокорезы	160 мм
Плоскогубцы	160 мм

## 1.6 Маркировка и пломбирование

Каждый «СОНЕТ-2» имеет маркировку, которая нанесена на тыльной стороне корпуса.

Маркировка содержит: логотип предприятия, наименование прибора, его десятичный номер, заводской номер, год и квартал выпуска, знаки соответствия продукции, степень защиты оболочкой.

Пломбирование «СОНЕТ-2» не предусмотрено.

## 1.7 Упаковка

«СОНЕТ-2» совместно с комплектом ЗИП и эксплуатационной документацией упакованы в картонную коробку.



## 2 Использование по назначению

### 2.1 Эксплуатационные ограничения

Конструкция «СОНЕТ-2» не предусматривает его использование в условиях воздействия агрессивных сред, пыли, а также во взрывопожароопасных помещениях.

Качество функционирования «СОНЕТ» не гарантируется, если электромагнитная обстановка в месте его установки не соответствует условиям эксплуатации, указанным в разделе 1.2 настоящего руководства.

### 2.2 Подготовка изделия к использованию

#### 2.2.1 Меры безопасности при подготовке изделия

- конструкция «СОНЕТ-2» удовлетворяет требованиям пожарной и электробезопасности, в том числе в аварийном режиме по ГОСТ 12.2.007.0-75 и ГОСТ 12.1.004-91;
- «СОНЕТ-2» не имеет цепей, находящихся под опасным напряжением;
- монтаж, установку, техническое обслуживание производить при отключенном напряжении питания «СОНЕТ-2»;
- монтаж и техническое обслуживание «СОНЕТ-2» должны производиться лицами, имеющими квалификационную группу по технике безопасности не ниже второй.

#### 2.2.2 Конструкция прибора

На рисунке 2.2.2.1 представлен внешний вид «СОНЕТ-2».



Рисунок 2.2.2.1 Внешний вид «СОНЕТ-2»

Габаритные размеры «Сонет-2» представлены на виде сбоку на рисунке 2.2.2.2, вид сверху на рисунке 2.2.2.3.

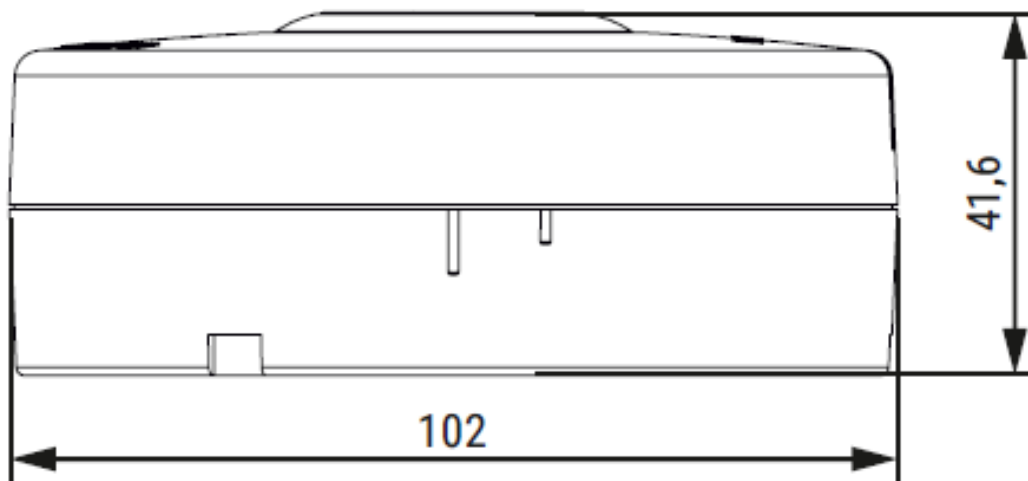


Рисунок 2.2.2.2 Вид сбоку

Вид сверху «Сонет-2» с предупреждающими надписями представлен на рисунке 2.2.2.3.



Рисунок 2.2.2.3 Вид сверху

Установочные размеры «СОНет-2» представлены на рисунке 2.2.2.4.

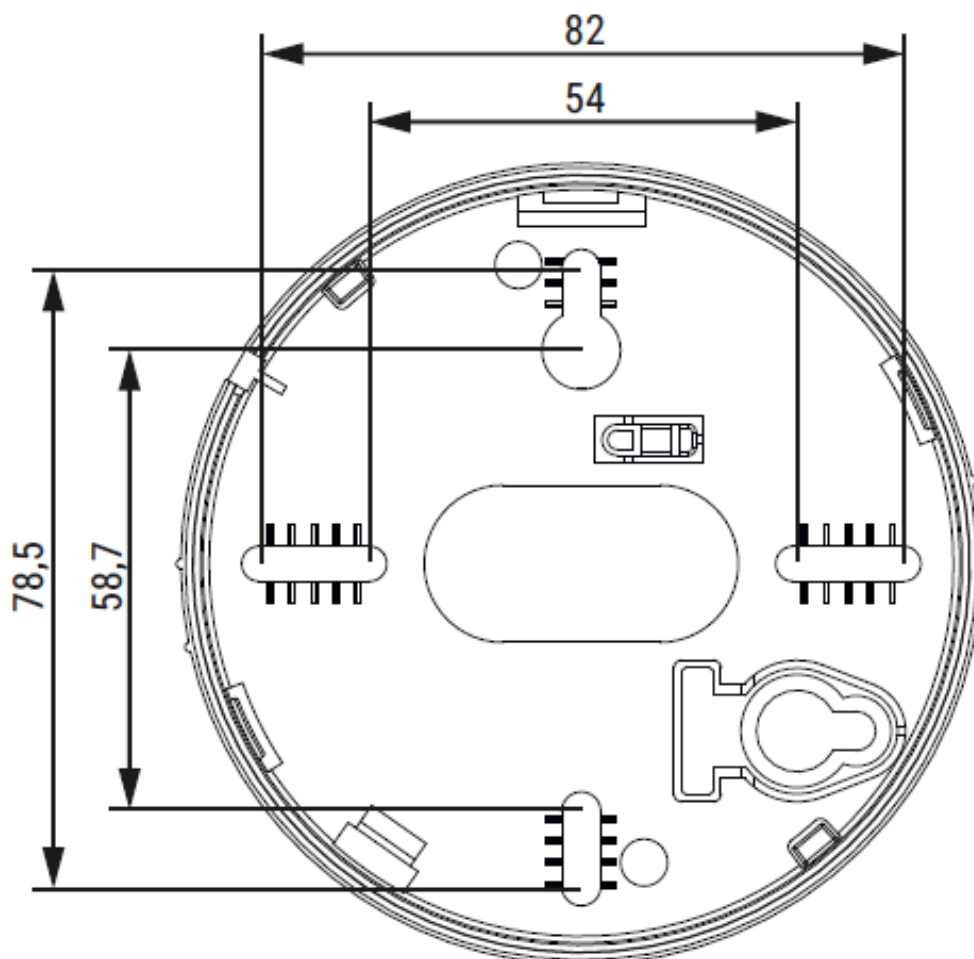


Рисунок 2.2.2.4 Установочные размеры «СОНет-2»

## 2.2.3 Монтаж прибора

### 2.2.3.1 Подготовка к монтажу

Перед началом монтажа убедитесь в наличии всего оборудования и инструментов для монтажа и тестирования устройства, таких как сверла, крепежные винты (входят в комплект поставки), кабели и лестницы. Используйте провода с площадью сечения от 0,33 мм<sup>2</sup> до 1,3 мм<sup>2</sup>.

#### 1) Выбор местоположения в производственных и жилых помещениях

Для обеспечения полного охвата извещатели угарного газа должны быть установлены во всех помещениях с постоянным пребыванием персонала производственных помещений, комнатах, холлах, складских помещениях, подвалах и чердаках жилых помещений. Минимальное покрытие – один извещатель угарного газа в каждом производственном помещении с постоянным пребыванием персонала, на каждом этаже и снаружи каждой спальной зоны (см. рис. 2.2.3.1).

#### 2) Место установки

Используйте следующие рекомендации для выбора подходящего места установки.

- Извещатели могут устанавливаться на потолке или стене. Настенные извещатели должны располагаться на расстоянии 1,5 м от пола.
- Извещатель должен эксплуатироваться при температуре от 0 °С до плюс 40 °С и относительной влажности воздуха от 15 % до 90 % (без образования конденсата).
- Установите извещатель на твёрдую, устойчивую поверхность.



Рисунок 2.2.3.1 – Выбор местоположения извещателя

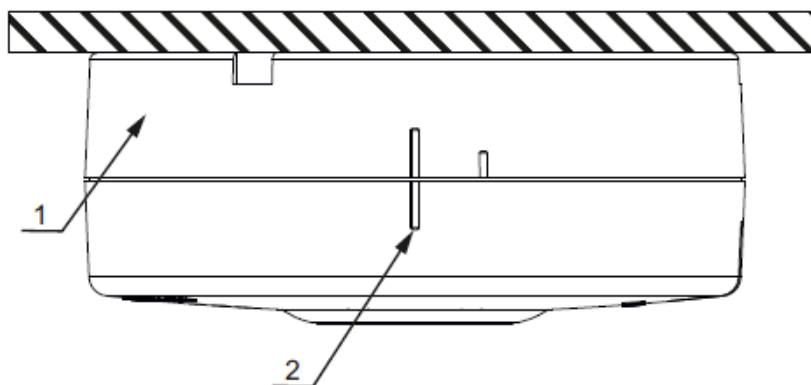
### 2.2.3.2 Где не следует устанавливать извещатель угарного газа

Не устанавливайте извещатель в следующих местах:

- В пределах 1,5 м от наружных дверей и окон.
- В пределах 1,5 м от приборов с открытым пламенем, таких как печи, вытяжки и камины.
- В пределах 1,5 м от кухонных приборов.
- В пределах 1,5 м от кондиционеров, отопительных приборов и других источников вентиляции, которые могут препятствовать попаданию угарного газа в извещатель.
- Там, где мебель или драпировки могут препятствовать воздушному потоку.

Присутствует возможность использовать монтажные комплекты крепления к подвесному потолку МК-2 или МК-3 (поставляются по отдельному заказу).

Для монтажа используется основание извещателя, входящая в комплект поставки извещателя (рис. 2.2.3.2).



- 1 – основание извещателя;
- 2 – метка совмещения.

Рисунок 2.2.3.2 – Установка «Сонет-2»

### Внимание!



Для установки извещателя на основание необходимо совместить риску извещателя с короткой riskой основания и повернуть её по часовой стрелке до совмещения риски извещателя с меткой 2, как показано на рисунке 2.2.3.2.

Установку и снятие извещателя производят при отключенном питании.

## 2.2.4 Подключение извещателя

Для «СОНЕТ-2» установите проводники между прибором управления и индикации и выбранным местоположением извещателя.

**ПРИМЕЧАНИЕ:** Если используется поверхностная проводка, установите проводку в электротехническом кабельном канале.

### 1) Установка и тестирование

Пожалуйста, прочтите предыдущий раздел 2.2.3.1 «Подготовка к монтажу», прежде чем приступать к установке.

### 2) Установка газового извещателя СО

**ПРЕДУПРЕЖДЕНИЕ:** Во избежание поражения электрическим током отключите питание в зоне, где вы планируете установить сигнализацию, от блока предохранителей или автоматического выключателя. Вся проводка должна соответствовать общероссийским или местным требованиям. Перед началом монтажа и тестирования, а также во избежание любых нежелательных аварийных сигналов, уведомите компанию по мониторингу сигнализации о том, что проводится техническое обслуживание и система будет временно выведена из эксплуатации. Отключите зону или систему, к которой будут подключены извещатели.

Чтобы установить извещатель, выполните следующие действия.

1. Осторожно снимите основание с извещателя.
2. Установите основание извещателя на поверхность, как показано на рисунке 2.2.4.1.

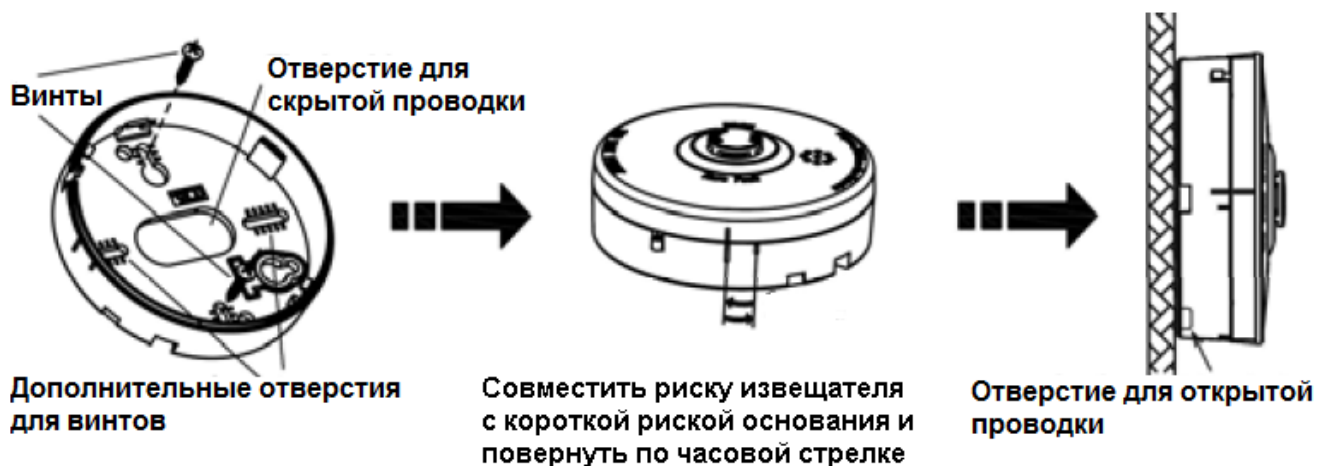


Рисунок 2.2.4.1

3. При установке заподлицо изделие должно быть установлено на стандартную электрическую коробку. Окончательная установка, как показано на рис. 2.2.4.2.

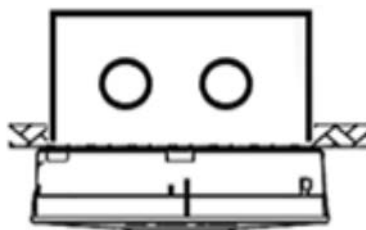
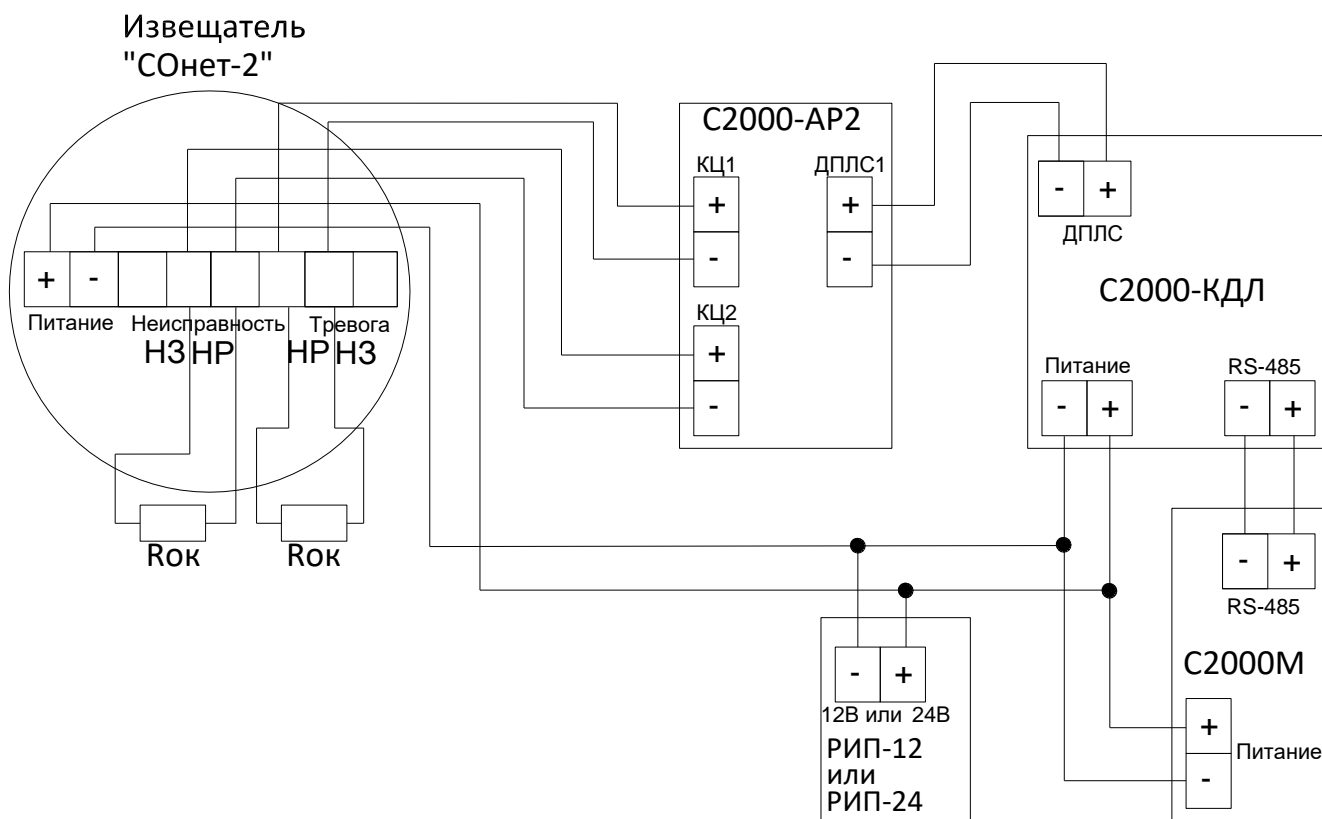


Рисунок 2.2.4.2

4. Снимите изоляцию проводника, чтобы обнажить 5 мм проводника, затем пропустите его через отверстие для подключения (заподлицо или на поверхности).
5. Подсоедините провод к клеммам, чтобы завершить подключение схемы, как показано на рис.2.2.4.3-2.2.4.5. Название клемм указано на обратной стороне извещателя, как показано на рис.2.2.4.6.

3) Пример подключения извещателя через адресный расширитель «С2000-АР2 исп.02» в адресную систему сигнализации.



**Рок** = 10 кОм

**Рисунок 2.2.4.3** – Электрические соединения газового извещателя для питания извещателя и передачи сообщений «Тревога» и «Неисправность» на пульт контроля и управления «С2000М» через адресный расширитель «С2000-АР2 исп.02» и контроллер «С2000-КДЛ»

Извещатель подключается выходными НР контактами реле «Тревога» в КЦ1 «С2000-АР2 исп.02», при этом задаётся тип входа 4 – «Охранный»; выходными НР контактами реле «Неисправность» извещатель подключается во вторую КЦ2 «С2000-АР2 исп.02», при этом задаётся тип входа 22 – «Контроль неисправности».

Электропитание на контакты извещателя «Питание + -» подаётся от резервированного источника питания напряжением 12 или 24 В, который питает также контроллер «С2000-КДЛ» и пульт «С2000М».

Контакты реле «Тревога» замкнуты, пока извещатель не включен. После включения питания контакты реле размыкаются. При обнаружении опасных уровней угарного газа или нажатии и удерживании кнопки проверки/отключения звука Test/Hush контакты реле «Тревога» замыкаются, извещатель перейдет в состояние тревоги (п. 1.4.1).

При замыкании контактов реле «Тревога» замыкается КЦ1 и адресный расширитель «С2000-АР2 исп.02» передает через контроллер ДПЛС «С2000-КДЛ» на пульт «С2000М»

тревожное сообщение «Тревога проникновения» по контрольной цепи 1 (КЦ1). Пульт выводит с данного адреса КЦ1 на индикацию тревожное сообщение «Тревога проникновения», которое интерпретируется как обнаружение извещателем опасного уровня угарного газа.

Контакты реле «Неисправность» настроенные на нормально разомкнутые (НР) (N/O) контакты, подключаются к контролируемой цепи КЦ2, тип входа **22** – «**Контроль неисправности**». Контакты замкнуты, пока извещатель не включен. После включения и полного прогрева чувствительного элемента извещателя реле «Неисправность» включится и будет постоянно находиться под напряжением, при этом, при отсутствии неисправности извещателя, контакты разомкнуты.

В режим неисправности извещатель может перейти в трёх случаях:

- при обнаружении внутренней неисправности извещателя;
- отключении его электропитания и включении до полного прогрева;
- окончании срока службы чувствительного элемента.

При обнаружении извещателем внутренней неисправности кратковременно включается красный индикатор «Неисправность» по 1 миганию каждые 30-60 с, кратковременно включается 1 раз звуковой сигнал каждые 30-60 с. Сработает реле «Неисправность», контакты размыкаются, при этом сигнал неисправности передаётся в подключенную систему.

При отключении электропитания извещателя реле неисправности отключено и контакты реле «Неисправность» замкнуты. После включения электропитания извещателя и до полного прогрева чувствительного элемента, красный индикатор «Тревога»/«Неисправность» и зелёный индикатор «Норма» включены постоянно, контакты реле «Неисправность» замкнуты.

Через 10 лет после изготовления извещателя внутренним таймером будет активирован сигнал окончания срока службы, указывающий на то, что срок службы извещателя истек и его необходимо заменить. Две вспышки красным индикатором «Неисправность» и два звуковых сигнала каждые 60 с. Сработает реле «Неисправность», отправляющее сигнал неисправности в подключенную систему.

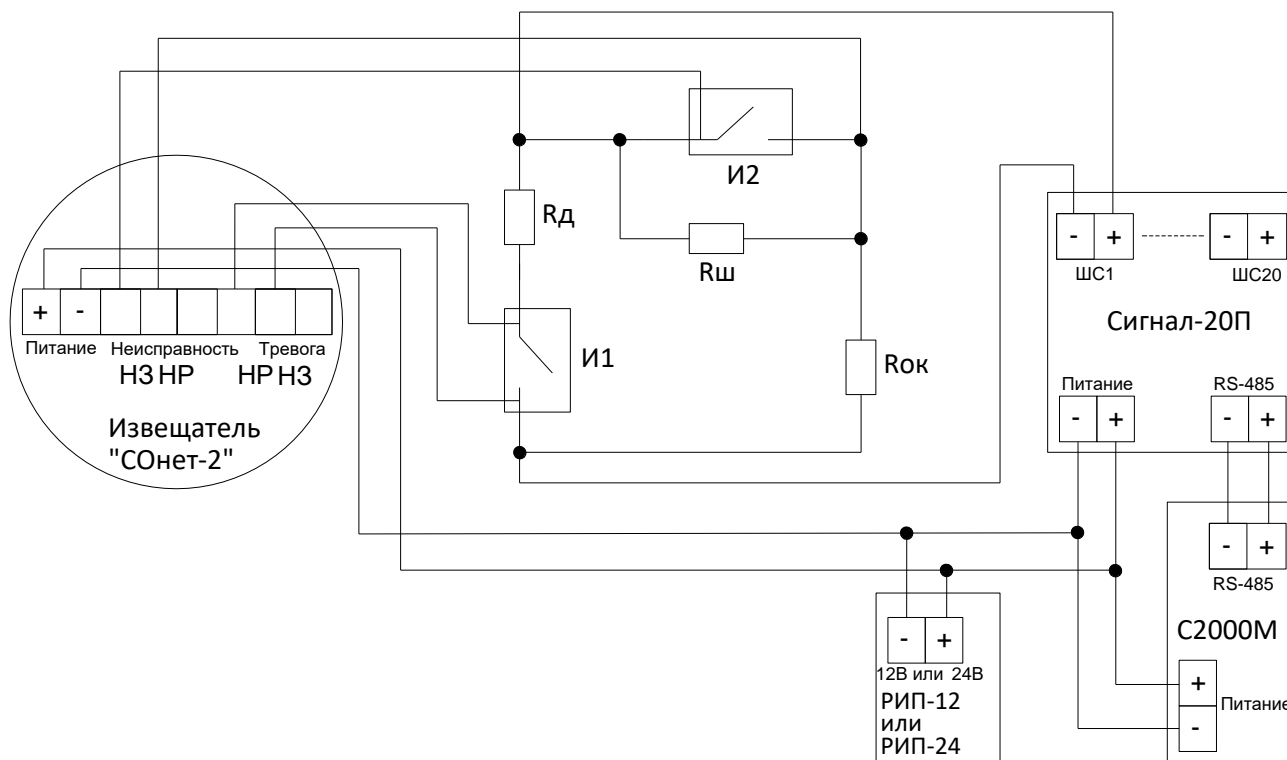
При замыкании контактов реле «Неисправность» извещателя, подключенных к КЦ2, замыкается КЦ2 и адресный расширитель «С2000-АР2 исп.02» передает через контроллер ДПЛС «С2000-КДЛ» на пульт «С2000М» служебное сообщение «Неисправность оборудования» по сработавшей контрольной цепи 2 (КЦ2). Пульт выводит с данного адреса КЦ2 на индикацию сообщение о неисправности – «Неисправность оборудования», которое интерпретируется как неисправность извещателя.

При размыкании контактов реле «Неисправность» извещателя и, соответственно КЦ2 адресного расширителя, после того как вход КЦ2 будет непрерывно в норме в течение времени, равного значению параметра «**Время восстановления входа**», «С2000-АР2 исп.02» передаёт на пульт сообщение о переходе извещателя в состояние «Оборудование в норме», которое пульт отображает на двухстрочном индикаторе, которое интерпретируется как восстановление извещателя из состояния неисправности.

4) Пример подключения извещателя в шлейф сигнализации блоков и прибора с радиальными шлейфами сигнализации

### Тип 12

(программируемый технологический ШС)



**И1** – выход «Тревога» НР извещателя «СОНЕТ-2»;

**И2** – выход «Неисправность» НР извещателя «СОНЕТ-2»;

**Rд** = 1,0 кОм;

**Rш** = 4,7 кОм;

**Rок** = 4,7 кОм

**Рисунок 2.2.4.4** – Электрические соединения газового извещателя для питания извещателя и передачи сообщений «Тревога» и «Неисправность» на пульт контроля и управления «С2000М» через охранно-пожарные блоки «Сигнал-20П»/«Сигнал-10», «С2000-4», ППКОП «Сигнал-20М», с радиальными шлейфами сигнализации.

Электропитание на контакты извещателя «Питание + -» подаётся от резервированного источника питания с напряжением 12 или 24 В, который питает также охранно-пожарный блок «Сигнал-20П» и пульт «С2000М».

Контакты реле «Неисправность», настроенные на нормально замкнутые (НЗ) (N/C) контакты подключаются в шлейф сигнализации – И2 на рис.2.2.4.4. Контакты И2 разомкнуты, пока извещатель не включен. После включения и полного прогрева чувствительного элемента извещателя реле «Неисправность» включится и будет постоянно находиться под напряжением, при этом, при отсутствии неисправности извещателя, контакты замкнуты. Контакты реле «Тревога», настроенные на нормально разомкнутые (НР) (N/O) контакты, подключаются в шлейф сигнализации – И1 на рис.2.2.4.4. Контакты реле замкнуты, пока извещатель не включен.

Тип ШС – программируемый технологический в приборах с радиальными шлейфами сигнализации (ШС) (например, «Сигнал-20П») может использоваться для контроля состояния извещателя угарного газа «СОНЕТ-2». В ШС включаются выход «Тревога» и «Неисправность» извещателя с выходами типа «сухой контакт».



Программируемый технологический ШС может иметь до пяти различных состояний, которые определяются сопротивлением ШС. Сами состояния и пороговые значения сопротивления ШС, которые их разделяют, являются программируемыми. Список возможных состояний программируемого технологического входа приведен в РЭ на прибор «Сигнал-20П».

Таким образом, оборудование, имеющее несколько состояний и, соответственно, несколько контактных групп на выходе, можно контролировать с помощью одного ШС, включая контактные группы в ШС с различными добавочными или шунтирующими резисторами. Помимо этого, можно контролировать данный ШС на обрыв и короткое замыкание.

Смена состояний программируемого технологического ШС определяется только изменением сопротивления ШС и никак не зависит от других параметров входа, а также от команд сетевого контроллера «С2000М». Программируемый технологический ШС контролируется всегда, невозможно заблокировать или снять его с охраны.

Состоянию «Обрыв ШС» присваивается диапазон сопротивления ШС от обрыва до 15,3 кОм.

Состоянию «Неисправность пожарного оборудования» присваивается диапазон сопротивления ШС от 15,3 кОм до 6,0 кОм. В это состояние извещатель может перейти в трёх случаях:

- при обнаружении внутренней неисправности извещателя;
- отключении его электропитания и включения до полного прогрева;
- окончании срока службы чувствительного элемента.

При этом размыкаются контакты реле «Неисправность» – И2, подключенных к ШС блока «Сигнал-20П». В ШС подключается сопротивление  $R_{ш}$ , общее сопротивление ШС становится равным 9,4 кОм (диапазон от 15,3 кОм до 6,0 кОм) и блок формирует новое состояние «Неисправность пожарного оборудования», сообщение об этом блок передает на пульт «С2000М». Пульт выводит с данного адреса на индикацию сообщение «Неисправность пожарного оборудования», интерпретируемое как неисправность извещателя.

Состоянию «Пожарное оборудование в норме» присваивается диапазон сопротивления ШС от 6,0 кОм до 2,0 кОм. В это состояние блок переходит при замыкании контактов реле «Неисправность». При этом замыкаются контакты реле «Неисправность» – И2, подключенных к ШС блока «Сигнал-20П», в ШС отключается сопротивление  $R_{ш}$ , общее сопротивление ШС становится равным 4,7 кОм (диапазон от 6,0 кОм до 2,0 кОм) и блок формирует новое состояние «Пожарное оборудование в норме», сообщение об этом блок передаёт на пульт «С2000М». Пульт выводит с данного адреса на индикацию служебное сообщение «Пожарное оборудование в норме», интерпретируемое как восстановление извещателя из состояния неисправности.

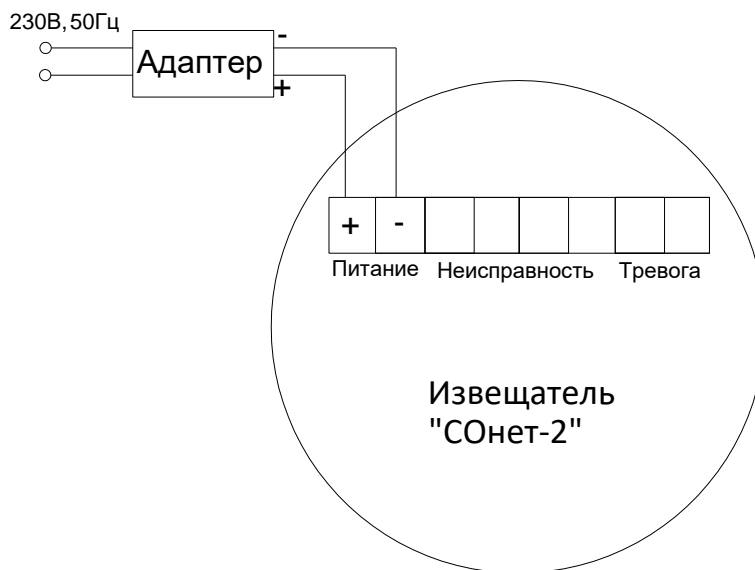
Состоянию «Тревога проникновения» присваивается диапазон сопротивления ШС от 2,0 кОм до 110 Ом. При обнаружении опасных уровней угарного газа или нажатии и удерживании кнопки проверки/отключения звука Test/Hush извещатель перейдёт в состояние «Тревога» (п.1.4.1).

Контакты реле «Тревога» замыкаются, при этом параллельно ШС подключается сопротивление  $R_{д} = 1$  кОм, общее сопротивление ШС становится меньше 1,0 кОм (диапазон от 2,0 кОм до 110 Ом) и блок формирует новое состояние «Тревога проникновения» и «Сигнал-20П» передаёт на пульт «С2000М» тревожное сообщение. Пульт выводит с данного адреса на индикацию тревожное сообщение «Тревога проникновения», которое интерпретируется как обнаружение извещателем опасного уровня угарного газа.

Состоянию «Короткое замыкание ШС» присваивается диапазон сопротивления ШС от 110 Ом до 0 Ом.

Время интегрирования перехода в состояние «Пожарное оборудование в норме» равно «Задержке взятия». Время интегрирования перехода в иные состояния составляет 300 мс.

## 5) Пример использования извещателя в автономном режиме работы



**Рисунок 2.2.4.5** – Электрические соединения газового извещателя в автономном режиме работы

Для питания извещателя используется адаптер переменного напряжения, на выходе которого должно быть постоянное напряжение в диапазоне от 10 до 33 В. Выход адаптера подключается к клеммам «Питание + -».

При включении питания извещателя красный «Тревога» и зелёный «Норма» индикаторы светятся не менее 60 и не более 300 с. Через время прогрева чувствительного элемента извещателя зелёный индикатор «Норма» включается 1 раз в 60 с, красный выключается. НЗ контакты реле «Неисправность» будут замкнуты, НР контакты реле «Тревога» будут разомкнуты (означает нормальное состояние). Звук будет отключен.

В режим неисправности извещатель может перейти в трёх случаях:

- при обнаружении внутренней неисправности извещателя;
- отключении его электропитания и включении до полного прогрева;
- окончании срока службы чувствительного элемента.

При обнаружении извещателем внутренней неисправности кратковременно включается красный индикатор «Неисправность», по 1 миганию каждые 30-60 с, кратковременно включается 1 раз звуковой сигнал каждые 30-60 с. НЗ контакты реле «Неисправность» размыкаются.

При отключенном электропитании извещателя НЗ контакты реле «Неисправность» разомкнуты, НР контакты реле «Тревога» замкнуты. После включения электропитания извещателя до полного прогрева чувствительного элемента, красный индикатор «Тревога»/«Неисправность» и зелёный индикатор «Норма» включены постоянно, НЗ контакты реле «Неисправность» разомкнуты, НР контакты реле «Тревога» разомкнуты.

Через 10 лет после изготовления извещателя внутренним таймером будет активирован сигнал окончания срока службы, указывающий на то, что срок службы извещателя истёк и его необходимо заменить. Две вспышки красным индикатором «Неисправность» и два звуковых сигнала каждые 60 с. НЗ контакты реле «Неисправность» размыкаются, НР контакты реле «Тревога» разомкнуты.

При обнаружении опасных уровней угарного газа или нажатии и удерживании кнопки проверки/отключения звука Test/Hush будут извещатель перейдет в состояние «Тревога» (см.п.1.4.1).

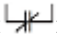
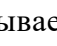
Выходы реле «Тревога», «Неисправность» могут быть использованы для управления исполнительными устройствами, например, вытяжным вентилятором через устройство управления.

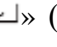
**ПРЕДУПРЕЖДЕНИЕ:** Не подключайте извещатель угарного газа к цепи инициирования пожара или системы безопасности. Извещатель должен быть подключен к зоне, не являющейся пожарной и охранной.

б) Расположение и название клемм извещателя



Рисунок 2.2.4.6

- а) Два контакта ввода питания помечены знаком ПИТЕНИЕ "+ DC-".
- б) Три контакта вывода неисправностей помечены знаком "НЕИСПРАВНОСТЬ".
- в) Три контакта вывода аварийных сигналов помечены знаком "ТРЕВОГА".
- г) Маркировка «» указывает на то, что контакты реле нормально замкнуты (НЗ) во время нормальной работы
- д) Маркировка «» указывает на то, что контакты реле нормально разомкнуты (НР) во время нормальной работы

*Примечание:* «» (нормально замкнутый НЗ) контакт «Неисправность» не замыкается при прогреве или выключении питания.

7) Установите концевой и добавочные резисторы, как показано на рис. 2.2.4.3-2.2.4.4 (требования приведены в руководстве по прибору управления).

8) Снимите противосъёмную защёлку, и после установки извещателя её следует вставить, как показано на рис. 2.2.4.7. Это зафиксирует головку извещателя на основании, чтобы предотвратить снятие извещателя без инструмента.



**Рисунок 2.2.4.7**

9) Включите питание. Красный «Тревога» и зелёный «Норма» индикаторы горят непрерывно не менее 60 секунд и не более 300 с, после прогрева чувствительного элемента красный индикатор «Тревога» погаснет, а зелёный индикатор «Норма» мигает каждые 30-60 секунд.

10) Выполните описанные выше действия для установки других извещателей.

### **2.2.5 Тестирование извещателя угарного газа CO**

После установки протестируйте извещатель(и) следующим образом.

**ПРЕДУПРЕЖДЕНИЕ:** Извещатель угарного газа CO подает громкий сигнал тревоги. При тестировании извещателей газа CO используйте средства защиты органов слуха.

1. Подайте питание на извещатель и убедитесь, что зелёный «Норма» и красный «Тревога» индикаторы постоянно светятся до прогрева извещателя, а затем мигает зелёным индикатор «Норма» один раз каждые 30-60 секунд.

2. Нажмите кнопку проверки/отключения звука Test/Hush и удерживайте её не менее 5 секунд.

Извещатель должен перейти в состояние «Тревога» (см. п.1.4.1).

**ПРИМЕЧАНИЕ:** Цикл звуковых сигналов и тишины будет повторяться до тех пор, пока не будет отпущена кнопка проверки/отключения звука.

3. Отпустите кнопку Test/Hush и проследите за следующим.

Аварийное реле «Тревога» переходит в нормальное состояние.

Индикатор «Норма» включается зелёным один раз в 40...60 с.

Красный индикатор «Тревога» выключается.

Если тесты не удались, замените извещатель.

### **2.2.6 Испытание на объекте использования извещателя**

После установки протестируйте изделие с использованием угарного газа (CO) низкой концентрации газообразного монооксида углерода для подтверждения функции обнаружения CO.

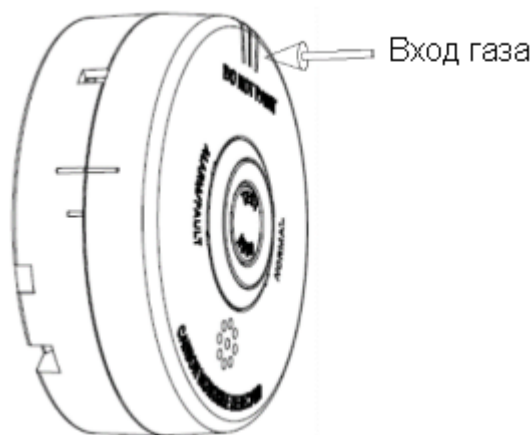
**ПРЕДУПРЕЖДЕНИЕ:** Извещатель газа CO подает громкий сигнал тревоги. При тестировании извещателей газа CO используйте средства защиты органов слуха.

**ПРЕДУПРЕЖДЕНИЕ:** Газ CO ядовит. Убедитесь, что окно открыто или система вентиляции работает должным образом.

1. Дважды быстро нажмите кнопку проверки/отключения звука Test/Hush, зелёный индикатор «Норма» быстро мигает, указывая на то, что устройство перешло в режим быстрого тестирования.

2. Используйте тестовый распылитель CO, для теста, например, SOLO C3-001.

Распыляйте газ CO с концентрацией  $\geq 85$  ppm на извещатель во впускное отверстие для газа, как показано на рис. 2.2.6.1, до тех пор, пока извещатель не подаст сигнал тревоги.



**Рисунок 2.2.6.1**

3. Извещатель газа CO должен подать сигнал тревоги (см. п.1.4.1).

4. ПРИМЕЧАНИЕ: Звуковой сигнал и цикл тишины будут повторяться до тех пор, пока концентрация CO не упадёт ниже предупреждающего уровня. Извещатель автоматически выйдет из режима быстрого тестирования не более чем через 3 минуты, если CO не будет обнаружен. Зелёный индикатор «Норма» снова начнёт медленно мигать. Обратите внимание, что извещатель может не срабатывать, если газообразный CO не поступает в газочувствительную камеру из-за сильного ветра и т.д. В этом случае проверьте его ещё раз. Если проверка не удалась, замените извещатель.

## **2.2.7 Нормальная работа**

После установки и тестирования ваш извещатель CO немедленно начнёт отслеживать наличие угарного газа и должен прослужить долгие годы. Зелёный индикатор «Норма» мигает каждые 30-60 с.

## **2.2.8 Состояние тревоги**

**ПРЕДУПРЕЖДЕНИЕ:** Этот сигнал указывает на наличие угарного газа, который может привести к летальному исходу. Если прозвучит сигнал тревоги, выполните следующие действия.

1. Нажать кнопку ПРОВЕРКИ/ОТКЛЮЧЕНИЯ звука Test/Hush.
2. Прекратить использование газовых приборов.
3. Перекрыть краны на опуске перед приборами и на самом газовом приборе.
4. Погасить другие источники огня.
5. Открыть форточку (окно).
6. Не включать и не выключать электрические приборы.
7. Немедленно выйти на свежий воздух (на улицу или через открытую дверь/окно).
8. Предупредить всех находящихся в здании людей и помочь им выйти на свежий воздух.

9. Вызвать газовую службу за пределами загазованного помещения по номеру 104 или службу спасения 112.

10. Организовать у подъезда или ворот встречу аварийной бригады.

11. Не входить в помещение и не отходить от открытой двери/окна до тех пор, пока не придут сотрудники экстренных служб, помещение не проветрится, а извещатель не продолжит свою нормальную работу.

12. После выполнения шагов 1-11, если ваш извещатель повторно активируется в течение 24 часов, повторите шаги 1-11 и вызовите квалифицированного специалиста по приборам исследовать источники выбросов СО из оборудования и приборов для сжигания топлива и проверить правильность работы этого оборудования. Если в ходе этой проверки будут выявлены проблемы, немедленно проведите техническое обслуживание оборудования.

**ПРИМЕЧАНИЕ:** Для любого оборудования для сжигания, не проверенного специалистом, ознакомьтесь с инструкциями производителя или свяжитесь напрямую с производителями для получения дополнительной информации о безопасности СО и данном оборудовании. Убедитесь, что двигатель транспортного средства не эксплуатируется и никогда не эксплуатировался в пристроенном гараже или рядом с домом. Во избежание ложных срабатываний, убедитесь в наличии достаточной вентиляции при использовании бытовых чистящих средств или аналогичных загрязняющих веществ. Извещатель автоматически переключается на нормальную работу, когда СО рассеивается.

**ПРЕДУПРЕЖДЕНИЕ:** СО – это невидимый газ без запаха, который может нанести серьёзный вред. К каждому сигналу тревоги следует относиться серьезно.

**ПРИМЕЧАНИЕ:** Понимание и предотвращение отравления угарным газом СО

### **Распознавание отравления СО**

Следующие симптомы связаны с отравлением угарным газом и должны быть известны всем, проживающим в жилом помещении:

1. Лёгкое воздействие: Легкая головная боль, тошнота, рвота, усталость (часто описываемые как «гриппоподобные» симптомы).

2. Среднее воздействие: Сильная пульсирующая головная боль, сонливость, спутанность сознания, учащённое сердцебиение.

3. Экстремальное воздействие: потеря сознания, судороги, сердечно-дыхательная недостаточность, смерть.

Многие зарегистрированные случаи отравления угарным газом указывают на то, что, хотя жертвы осознают, что им нехорошо, они становятся настолько дезориентированными, что не могут спастись, ни выйдя из здания, ни позвав на помощь. Первыми могут пострадать маленькие дети и домашние животные.

### **Источники угарного газа СО**

СО образуется в результате неполного сгорания ЛЮБОГО топлива, такого как древесина, природный газ, пропан, нефть, уголь, бензин или керосин.

При следующих условиях могут возникать опасные переходные уровни СО:

- Чрезмерная утечка или обратная вентиляция приборов для сжигания топлива, вызванная следующими внешними условиями окружающей среды.

- Направление и/или скорость ветра, включая сильные порывы ветра или тяжёлый воздух в вентиляционных трубах (холодный/влажный воздух с длительными периодами между циклами).

- Отрицательный перепад давления, возникающий в результате использования вытяжных вентиляторов.

- Одновременная работа нескольких приборов для сжигания топлива, конкурирующих за ограниченный объём внутреннего воздуха.
- Ослабленное соединение вентиляционной трубы сушилок для белья, печей или водонагревателей.
- Засоры в вентиляционной трубе или нестандартные конструкции вентиляционных труб, которые могут усугубить вышеуказанные ситуации.
- Длительная эксплуатация устройств для сжигания топлива без вентиляции (плита, духовка, камин и т.д.).
- Перепады температуры, которые могут задерживать выхлопные газы вблизи земли.
- Автомобиль стоит на холостом ходу в открытом или закрытом пристроенном гараже или рядом с домом.

### **Меры предосторожности в отношении СО**

Ни одно устройство обнаружения не может защитить жизнь во всех ситуациях. Поэтому следует принимать следующие меры предосторожности, чтобы избежать потенциально опасных ситуаций:

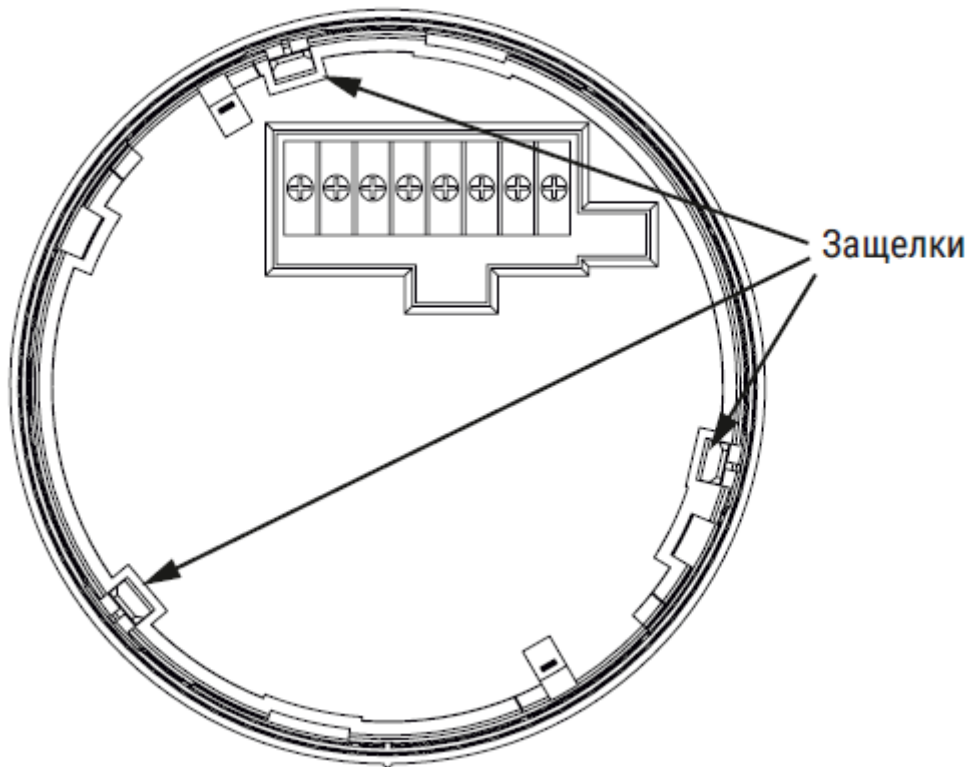
1. Регулярно проверяйте все приборы для сжигания топлива на предмет надлежащей работы и вентиляции.
2. Ежегодно чистите все дымоходы, дымоходные трубы и вентиляционные отверстия. Очищайте их от мусора и проверяйте на наличие засоров, коррозии, ржавчины и пыли.
3. Ежегодно проводите проверку всего отопительного оборудования квалифицированным специалистом.
4. Убедитесь, что вытяжные и вентиляционные вентиляторы и каминные не препятствуют подаче воздуха в вашу печь.
5. Оставьте окно или дверь открытыми на пять сантиметров, чтобы обеспечить поступление достаточного количества кислорода для облегчения горения.

### **2.2.9 Отключение звука**

**ПРЕДУПРЕЖДЕНИЕ:** Перед использованием функции отключения звука определите источник газа и убедитесь в наличии безопасных условий. Если проверка аварийного сигнала, вероятно, вызвана известным источником помех (например, испарениями при приготовлении пищи), можно нажать кнопку Test/Hush, чтобы отключить извещатель газа СО на 5 мин. По истечении времени отключения извещатель газа СО вернется к нормальной чувствительности. Если угарный газ всё ещё присутствует, сигнализация сработает повторно. Функцию отключения звука можно использовать повторно.

### **2.2.10 Открытие прибора**

Если возникла необходимость открыть корпус извещателя «СОнет-2», то для этого нужно снять его с основания и отвёрткой с прямым шлицем, через прямоугольные отверстия в месте указанном на рисунке 2.2.10.1, вывести маленькие защёлки крышки из зацепления с основанием. Далее раскрыть «СОнет-2» по периметру крышки.



**Рисунок 2.2.10.1** Открытие корпуса извещателя «СОНЕТ-2»



### 2.2.11 Индикация и сигнализация

В таблице 2.2.11.1 приведены режимы работы извещателя и соответствующая им индикация и сигнализация.

Таблица 2.2.11.1

Режим работы «СОНет-2»	Описание состояния (события)	Индикация
При включении питания	Включение электропитания извещателя	Красный «Тревога» и зелёный «Норма» индикаторы светятся непрерывно не менее 60 с и не более 300 с
«Норма»	Уровень угарного газа в норме	Зелёный индикатор «Норма» мигает раз в 30-60 с
«Тревога»	Обнаружено превышение уровня загазованности выше установленного порога	Красный индикатор «Тревога» тревожного события мигает 4 раза с паузой в 5 с, повторяется 4 звуковых сигнала, за которыми следует пауза в 5 с, потом повторяется. Активируются контакты аварийной сигнализации «Тревога»
«Неисправность»	Обнаружена неисправность в ходе периодической диагностики чувствительного элемента	Красный индикатор «Неисправность» по 1 миганию каждые 30-60 с, 1 звуковой сигнал каждые 30-60 с. Сработает реле «Неисправность», отправляющее сигнал неисправности в подключенную систему
«Окончание срока службы»	Таймер определил окончание срока службы извещателя	Красный индикатор «Неисправность» с 2 вспышками каждые 30-60 с и 2 звуковыми сигналами каждые 30-60 с. Сработает реле «Неисправность», отправляющее сигнал неисправности в подключенную систему

### 2.2.12 Настройка прибора

Настройки извещателя для использования с внешним прибором или системой не требуется. Подробное описание подключения выходов извещателя может быть приведено в эксплуатационных документах на используемый ПКБ.

## 2.3 Использование изделия

К работе с «СОНет-2» допускается персонал, изучивший настоящее руководство и получивший удостоверение о проверке знаний правил по техники безопасности.

### 2.3.1 Проверка работоспособности

Проверку работоспособности произвести согласно [п. 3.4](#) настоящего руководства.

## 2.3.2 Действия в экстремальных ситуациях



### Внимание!

В случае обнаружения в месте установки «СОНет-2» искрения, возгорания, задымлённости, запаха горения, «СОНет-2» должен быть обесточен и передан в ремонт.

## 2.3.3 Возможные неисправности и способ устранения

Таблица 2.3.3.1

Неисправность	Возможная проблема	Пути решения
Индикаторы выключены	Отсутствие напряжения питания	Проверить наличие напряжения на контактах «+» и «-» «СОНет-2», если оно отсутствует проверить целостность кабеля и соединений
Нет сообщения «Тревога» при: нажатии на кнопку проверки/отключения звука Test/Hush, впрыскивании газа	Отсутствие связи «СОНет-2» и приёмно-контрольного блока (прибора)	Проверить целостность кабеля и соединений
	Неисправность внутренней схемы «СОНет-2»	Отправить «СОНет-2» в ремонт

## 3 Техническое обслуживание изделия

### 3.1 Общие указания

Техническое обслуживание производится по следующему плану:

Таблица 3.1.1

Перечень работ	Периодичность
Тестирование извещателя	1 мес
Техническое обслуживание	1 год
Контроль функционирования	3 года

### 3.2 Меры безопасности

Техническое обслуживание «СОНет-2» должно производиться лицами, имеющими квалификационную группу по технике безопасности не ниже второй.

### 3.3 Порядок тестирования извещателя и технического обслуживания изделия

#### 3.3.1 Порядок тестирования извещателя

Порядок тестирования извещателя описан в п. 2.2.5.

Перед началом тестирования и во избежание возникновения нежелательных аварийных сигналов уведомите соответствующую организацию по мониторингу сигнализации о том, что проводится тестирование и система временно не будет работать.

**ПРЕДУПРЕЖДЕНИЕ:** Извещатель газа СО подает громкий сигнал тревоги. Используйте средства защиты органов слуха при тестировании извещателей угарного газа.

Если тесты не проходят, замените извещатель.

3.3.2 Техническое обслуживание «СОНет-2» включает в себя проверку отсутствия механических повреждений, надёжности крепления, состояния внешних монтажных проводов, контактных соединений, визуальный контроль наличия пыли на поверхности газового сенсора. Протирайте извещатель СО сухой или влажной мягкой тканью. Убедитесь, что в отверстии извещателя нет пыли и ворса. Не используйте растворители и не красьте извещатель. При наличии пыли провести чистку с помощью пылесоса (отсосом воздуха).

3.3.3 Контроль функционирования «СОнет-2» производится согласно п. 3.4.2 настоящего руководства.

---

**Внимание!**



Чтобы избежать загрязнения «СОнет-2», не снимайте защитную крышку, пока окружающее пространство не будет очищено от грязи и пыли.

Извлечение платы «СОнет-2» из корпуса автоматически аннулирует гарантийные обязательства изготовителя. «СОнет-2» не предназначен для установки в зонах, где скорость воздуха превышает 15 м/с.

---

## 3.4 Проверка работоспособности изделия

### 3.4.1 Проверка технического состояния изделия

Настоящая методика предназначена для инженерно-технических работников и электромонтеров ОПС, обслуживающих технические средства охранно-пожарной сигнализации (ТС ОПС), осуществляющих проверку технического состояния (входной контроль), и включает в себя проверку работоспособности извещателя с целью выявления дефектов и оценки его технического состояния. Несоответствие извещателя требованиям, указанным в данной методике, является основанием для предъявления претензий предприятию-изготовителю и вызова его представителя для продолжения проверки и решения вопроса об устранении дефектов.

Проверка технического состояния извещателя осуществляется обслуживающим персоналом, изучившим принцип работы извещателя, настоящую методику и имеющим квалификационную группу по электробезопасности не ниже III на напряжение до 1000 В. Проверка проводится при нормальных климатических условиях по ГОСТ 15150-69:

- 1) температура окружающего воздуха –  $(25 + 10)$  °С;
- 2) относительная влажность воздуха –  $(45 - 80)$  %;
- 3) атмосферное давление – 630 - 800 мм рт.ст.,  $(84 - 106,7)$  кПа.

### 3.4.2 Испытания изделия

3.4.2.1 На время испытаний необходимо отключить выходы ПКБ, управляющих исполнительными устройствами, и известить соответствующие организации.

Включить ПКБ с подключёнными к нему выходами извещателя «Тревога» и «Неисправность», наблюдать отсутствие индикации Тревоги и Неисправности. Порядок испытаний извещателя изложен в п. 2.2.6.

3.4.2.2 После испытаний «СОнет-2» готов к штатной работе. Подключить выходы ПКБ, управляющие исполнительными устройствами и известить соответствующие организации о том, что система готова к штатной работе.

**Все испытания проводить с заведомо исправным оборудованием!**

### 3.4.3 Обновление программного обеспечения

Обновление программного обеспечения осуществляется в случае необходимости на предприятии-изготовителе или в авторизированных ремонтных центрах в случае ремонта.

## 3.5 Техническое освидетельствование

Технического освидетельствования «СОнет-2» не предусмотрено.

## 3.6 Консервация (расконсервация, переконсервация)

Консервация «СОнет-2» не предусмотрена.

## 4 Текущий ремонт

Текущий ремонт неисправного «СОНЕТ-2» производится на предприятии-изготовителе или в авторизированных ремонтных центрах. Отправка «СОНЕТ-2» для проведения текущего ремонта оформляется в соответствии с СТО СМК 8.5.3-2015, размещённом на нашем сайте <https://bolid.ru/support/remont/>.



### Внимание!

Оборудование должно передаваться для ремонта в собранном и чистом виде, в комплектации, предусмотренной технической документацией.

Претензии принимаются только при наличии приложенного рекламационного акта с описанием возникшей неисправности.

Выход «СОНЕТ-2» из строя в результате несоблюдения потребителем правил монтажа или эксплуатации не является основанием для рекламации и гарантийного ремонта.

Рекламации направлять по адресу:

ЗАО НВП «Болид», Россия, 141070, Московская область, г. Королёв, ул. Пионерская, 4.

Тел.: +7 (495) 775-71-55, электронная почта: [info@bolid.ru](mailto:info@bolid.ru).

При затруднениях, возникших при эксплуатации «СОНЕТ-2», рекомендуется обращаться в техническую поддержку по телефону +7 (495) 775-71-55 или по электронной почте [support@bolid.ru](mailto:support@bolid.ru).

## 5 Хранение

В транспортной таре допускается хранение при температуре окружающего воздуха от минус 25 °С до плюс 80 °С и относительной влажности до 98 % без конденсации влаги.

В потребительской таре допускается хранение только в отапливаемых помещениях при температуре от 0 до плюс 40 °С и относительной влажности 15...90 % без конденсации влаги.

## 6 Транспортирование

Транспортировка «СОНЕТ-2» допускается в транспортной таре при температуре окружающего воздуха от минус 25 °С до плюс 80 °С и относительной влажности до 98 % без конденсации влаги.

## 7 Утилизация

Утилизация «СОНЕТ-2» производится с учётом отсутствия в нём токсичных компонентов.

Извещатели угарного газа не следует выбрасывать вместе с упаковкой. Пожалуйста, утилизируйте экологически безопасным способом.

Содержание драгоценных материалов: не требует учёта при хранении, списании и утилизации (п. 1.2 ГОСТ 2.608-78).

Содержание цветных металлов: не требует учёта при списании и дальнейшей утилизации «СОНЕТ-2».

## 8 Гарантии изготовителя

Изготовитель гарантирует соответствие требованиям технических условий при соблюдении потребителем правил транспортирования, хранения, монтажа и эксплуатации.

Гарантийный срок эксплуатации – 18 месяцев со дня ввода в эксплуатацию, но не более 24 месяцев со дня выпуска изготовителем.

**ВАЖНО:** Не снимайте заднюю крышку извещателя. Снятие задней крышки приведёт к аннулированию гарантии.

## 9 Сведения о сертификации

9.1 Извещатель угарного газа пороговый «СОНЕТ-2» АЦДР.425221.003 соответствует требованиям Технического регламента Таможенного союза ТР ТС 020/2011 «Электромагнитная совместимость технических средств» и имеет декларацию о соответствии: ЕАЭС N RU Д-RU.РА06.В.46196/24.

9.2 Извещатель угарного газа пороговый «СОНЕТ-2» АЦДР.425221.003 соответствует требованиям Технического регламента ТР ЕАЭС 037/2016 «Об ограничении применения опасных веществ в изделиях электроники и радиоэлектроники» и имеет декларацию о соответствии: ЕАЭС N RU Д-RU.РА08.В.48707/24.

9.3 Производство «СОНЕТ-2» имеет сертификат соответствия ГОСТ Р ИСО 9001. Сертификат соответствия размещен на сайте <https://bolid.ru> в разделе «О компании».

## 10 Сведения о выпущенных версиях

Версия	Начало выпуска	Содержание отличий	Совместимость
1.00	12.2024	Начало производства	Электропитание от сетевого адаптера с выходным напряжением 10...33 В или от резервированного источника электропитания с напряжением 12 В или 24 В