

ИСО 9001



**ИЗВЕЩАТЕЛЬ ПОЖАРНЫЙ КОМБИНИРОВАННЫЙ ГАЗОВЫЙ ПОРОГОВЫЙ
И ТЕПЛОВОЙ МАКСИМАЛЬНО-ДИФФЕРЕНЦИАЛЬНЫЙ
ИП417/101-1-A1R «СОНЕТ»**

Руководство по эксплуатации

АЦДР.425228.001 РЭп



2024

СОДЕРЖАНИЕ

1	Описание и работа	5
1.1	Назначение изделия	5
1.2	Технические характеристики	5
1.3	Состав изделия	6
1.4	Устройство и работа.....	6
1.5	Средства измерения, инструменты и принадлежности	7
1.6	Маркировка и пломбирование	7
1.7	Упаковка	7
2	Использование по назначению.....	8
2.1	Эксплуатационные ограничения	8
2.2	Подготовка изделия к использованию	8
2.2.1	Меры безопасности при подготовке изделия	8
2.2.2	Конструкция прибора	8
2.2.3	Монтаж прибора	10
2.2.4	Подключение прибора	11
2.2.5	Открытие прибора.....	11
2.2.6	Индикация	12
2.2.7	Настройка прибора	12
2.3	Использование изделия.....	12
2.3.1	Проверка работоспособности	12
2.3.2	Действия в экстремальных ситуациях	12
2.3.3	Возможные неисправности и способ устранения.....	13
3	Техническое обслуживание изделия.....	14
3.1	Общие указания.....	14
3.2	Меры безопасности	14
3.3	Порядок технического обслуживания изделия	14
3.4	Проверка работоспособности изделия	14
3.4.1	Проверка технического состояния изделия	14
3.4.2	Испытания изделия.....	15
3.4.3	Обновление программного обеспечения	15
3.5	Техническое освидетельствование	15
3.6	Консервация (расконсервация, переконсервация).....	15
4	Текущий ремонт	16
5	Хранение	16
6	Транспортирование	16
7	Утилизация	16
8	Гарантии изготовителя	16
9	Сведения о сертификации	17
10	Сведения о выпущенных версиях	17

Настоящее руководство по эксплуатации (в дальнейшем РЭп) предназначено для изучения принципов работы и эксплуатации извещателя пожарного комбинированного газового порогового и теплового максимально-дифференциального ИП417/101-1-A1R «СОНЕТ» (в дальнейшем – «СОНЕТ»), версии ПО 1.20.

К обслуживанию допускается персонал, изучивший настоящее руководство. Все работы по монтажу, пуску, регулированию и обкатке должны проводиться с соблюдением требований действующей на месте эксплуатации нормативной документации.

Список принятых сокращений:

- АСПТ – средства автоматического пожаротушения;
- ИП – извещатель пожарный;
- ИСО – интегрированная система охраны;
- НР – нормально разомкнутый;
- НР2 – нормально разомкнутый с распознаванием двойной сработки;
- НЗ – нормально замкнутый;
- ПКБ – приемно-контрольных блоков;
- ПО – программное обеспечение;
- ШС – шлейф сигнализации.

1 Описание и работа

1.1 Назначение изделия

Извещатель пожарный комбинированный газовый пороговый и тепловой максимально-дифференциальный ИП417/101-1-A1R «СОНЕТ» АЦДР.425228.001 предназначен для обнаружения возгораний, сопровождающихся появлением угарного газа и выделением тепла. Область применения «СОНЕТ» – охрана зданий и сооружений от пожаров.

«СОНЕТ» используется совместно с приёмно-контрольными блоками: «С2000-4», «Сигнал-20П», «С2000-АСПТ», «Сигнал-10», приёмно-контрольного прибора «Сигнал-20М» или аналогичных, обеспечивающих напряжение в шлейфе до 30 В и ограничивающих ток в шлейфе на уровне не более 25 мА.

Основные функции «СОНЕТ»:

- контроль концентрации угарного газа (монооксида углерода) в контролируемой зоне;
- контроль температуры и скорости ее нарастания в контролируемой зоне;
- передача извещений в приемно-контрольный блок (прибор);
- индикация состояний на встроенном светодиодном индикаторе.

«СОНЕТ» рассчитан на непрерывный круглосуточный режим работы.

«СОНЕТ» предназначен для работы в жилых, коммерческих и производственных зонах.

«СОНЕТ» является восстанавливаемым, периодически обслуживаемым изделием.

1.2 Технические характеристики

Таблица 1.2.1

Наименование характеристики	Значение
Напряжение питания, В	от 9 до 30
Потребляемый ток	
- в состоянии «Норма», мкА	100
- в состоянии «Пожар», не более, мА	25
Максимальное активное сопротивление проводов в ШС, не более, Ом	100
Минимальное сопротивление изоляции между проводами в ШС, не менее, кОм	50
Время технической готовности «СОНЕТ» к работе, с	40
Порог срабатывания на СО, ppm	40
Заводская установка максимальной температуры срабатывания, °С	+54
Точность измерения температуры, °С	± 1,5
Степень защиты оболочки по ГОСТ 14254-2015	IP41
Устойчивость к механическим воздействиям по ОСТ 25 1099-83	категория размещения 3
Вибрационные нагрузки:	
- диапазон частот, Гц	1-35
- максимальное ускорение, g	0,5
Диапазон рабочих температур, °С	от минус 10 до +50
Относительная влажность воздуха, %, при +40 °С	до 93
Масса, не более, кг	0,2
Габаритные размеры	
- диаметр, не более, мм	100
- высота, не более, мм	47
Время непрерывной работы	круглосуточно

Наименование характеристики	Значение
Средняя наработка «СОнет» на отказ в дежурном режиме работы, не менее, ч	80000
Вероятность безотказной работы за 1000 ч	0,98758
Средний срок службы, лет	10

По устойчивости к электромагнитным помехам «СОнет» соответствует требованиям третьей степени жёсткости соответствующих стандартов, перечисленных в Приложении Б ГОСТ Р 53325-2012.

«СОнет» удовлетворяет нормам промышленных помех, установленным для оборудования класса Б по ГОСТ Р 30805.22.

1.3 Состав изделия

Комплект поставки «СОнет» соответствует Таблице 1.3.1.

Таблица 1.3.1

Обозначение	Наименование	Количество
АЦДР.425228.001	Извещатель ИП417/101-1-А1R «СОнет»	1 шт.
	Розетка с контактами (База)	1 шт.
Комплект запасных частей и принадлежностей (ЗИП):		
	Колпачок пылезащитный	1 шт.
	Монтажный комплект «МК-2» АЦДР.631299.007*	—
	Монтажный комплект «МК-3» АЦДР.631299.008*	—
	Кожух защитный ИП АЦДР.305142.001*	—
Документация		
АЦДР.425228.001 РЭ	Извещатель пожарный комбинированный газовый пороговый и тепловой максимально-дифференциальный ИП417/101-1-А1R «СОнет» Руководство по эксплуатации	1 экз.

* – Поставляются по отдельному заказу.

1.4 Устройство и работа

«СОнет» состоит из печатной платы, разборного корпуса и базы присоединительной.

На печатной плате находится микроконтроллер, термистор, газовый сенсор, тактовая кнопка и светодиод.

В крышке корпуса есть подвижный световод к светодиоду, а нажатие на него предает усилие на кнопку.

Чувствительным элементом газовой части «СОнет» является электрохимический газовый сенсор, изменяющий ток (химическая реакция с накоплением потенциала на измерительном электроде) в зависимости от концентрации газа в окружающей среде.

Микроконтроллер «СОнет» определяет состояние выхода электрометрического усилителя, и снижает внутреннее сопротивление «СОнет», при достижении установленного порога. ПКБ определяет изменение состояния входа сигнализации и выдает соответствующее извещение.

Чувствительным элементом температурной части «СОнет» является термистор, изменяющий сопротивление в соответствии с температурой окружающей среды. «СОнет» изменяет состояние входа сигнализации при превышении порогового значения температуры и в зависимости от скорости ее нарастания согласно ГОСТ Р 53325-2012.

«СОНет» контролирует работоспособное состояние и при его нарушении обеспечивает формирование извещения «Неисправность».

Микроконтроллер посредством светодиода формирует индикацию состояния извещателя, а также может принимать излучение лазерного тестера.

В качестве лазерного тестера допустимо использовать лазерные тестеры фирмы «System Sensor», «Астра-942» фирмы «ТЕКО» или «ОТ-1» фирмы «Рубеж».

Электропитание «СОНет» осуществляется от шлейфа сигнализации приемно-контрольных блоков или приборов: «Сигнал-10», «С2000-4», «Сигнал-20П», «С2000-АСПТ», «Сигнал-20М», «Сигнал-20» или аналогичных, обеспечивающих напряжение в шлейфе до 30 В и ограничивающих ток в шлейфе на уровне не более 25 мА. Минимальное питающее напряжение на шлейфе – 9 В.

«СОНет» может находиться в следующих режимах работы:

- «Норма» – нет превышения порога газовой и тепловой частей, а также отсутствует высокая скорость нарастания температуры;
- «Пожар» – зафиксировано превышение порога газовой или тепловой частей, или превышение скорости нарастания температуры;
- «Неисправность» – неисправен терморезистор или сенсор угарного газа (монооксида углерода);
- «Тест» – передача события тест при ручном воздействии на «СОНет» (нажатие на световод или свечение в него лучом лазерного тестера).

1.5 Средства измерения, инструменты и принадлежности

При монтажных, пусконаладочных работах и при обслуживании «СОНет» необходимо использовать приведенные в таблице 1.5.1 приборы, инструменты и принадлежности.

Таблица 1.5.1

Наименование	Характеристики
Мультиметр цифровой	Измерение переменного и постоянного напряжения до 500 В, тока до 5 А, сопротивления до 2 МОм
Отвёртка плоская	3.0×50 мм
Отвёртка крест	2×100 мм
Бокорезы	160 мм
Плоскогубцы	160 мм

1.6 Маркировка и пломбирование

Каждый «СОНет» имеет маркировку, которая нанесена на тыльной стороне корпуса.

Маркировка содержит: логотип предприятия, наименование прибора, его десятичный номер, заводской номер, год и квартал выпуска, знаки соответствия продукции, номера сертификатов.

Пломбирование «СОНет» не предусмотрено.

1.7 Упаковка

«СОНет» совместно с комплектом ЗИП и эксплуатационной документацией упакован в картонную коробку.

2 Использование по назначению

2.1 Эксплуатационные ограничения

Конструкция «СОНЕТ» не предусматривает его использование в условиях воздействия агрессивных сред, пыли, а также во взрывопожароопасных помещениях.

Качество функционирования «СОНЕТ» не гарантируется, если электромагнитная обстановка в месте его установки не соответствует условиям эксплуатации, указанным в разделе 1.2 настоящего руководства.

2.2 Подготовка изделия к использованию

2.2.1 Меры безопасности при подготовке изделия

- конструкция «СОНЕТ» удовлетворяет требованиям пожарной и электробезопасности, в том числе в аварийном режиме по ГОСТ 12.2.007.0-75 и ГОСТ 12.1.004-91;
- «СОНЕТ» не имеет цепей, находящихся под опасным напряжением;
- монтаж, установку, техническое обслуживание производить при отключенном напряжении питания «СОНЕТ»;
- монтаж и техническое обслуживание «СОНЕТ» должны производиться лицами, имеющими квалификационную группу по технике безопасности не ниже второй.

2.2.2 Конструкция прибора

На рисунке 2.2.2.1 представлен внешний вид «СОНЕТ».



Рисунок 2.2.2.1 Внешний вид «СОНЕТ»

Габаритные размеры «СОНЕТ» представлены: вид сбоку на рисунке 2.2.2.2, вид снизу на рисунке 2.2.2.3.

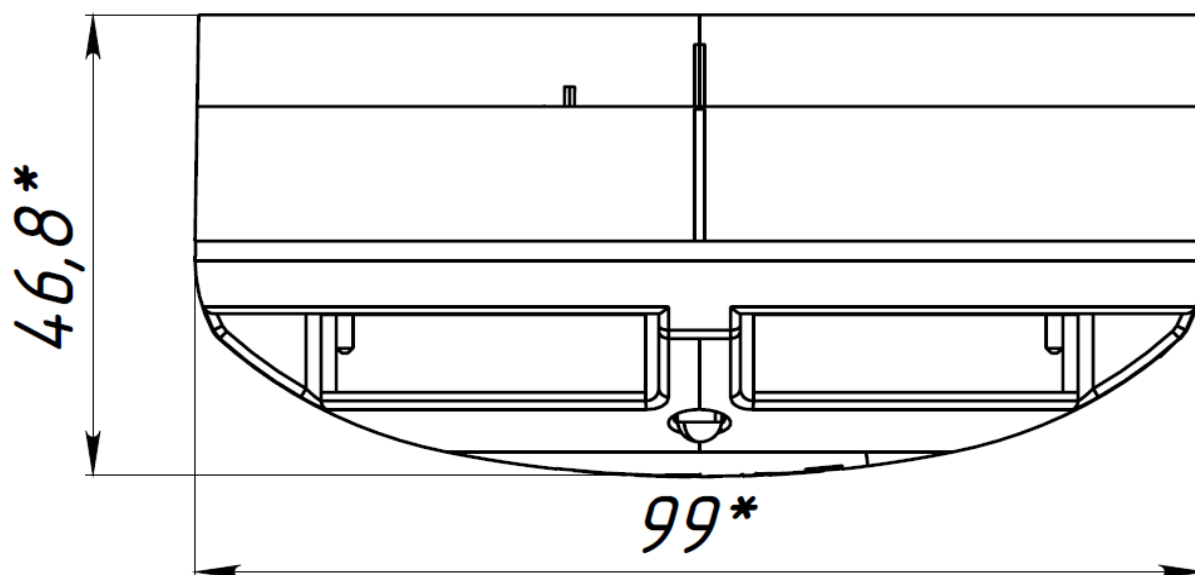


Рисунок 2.2.2.2 Вид сбоку

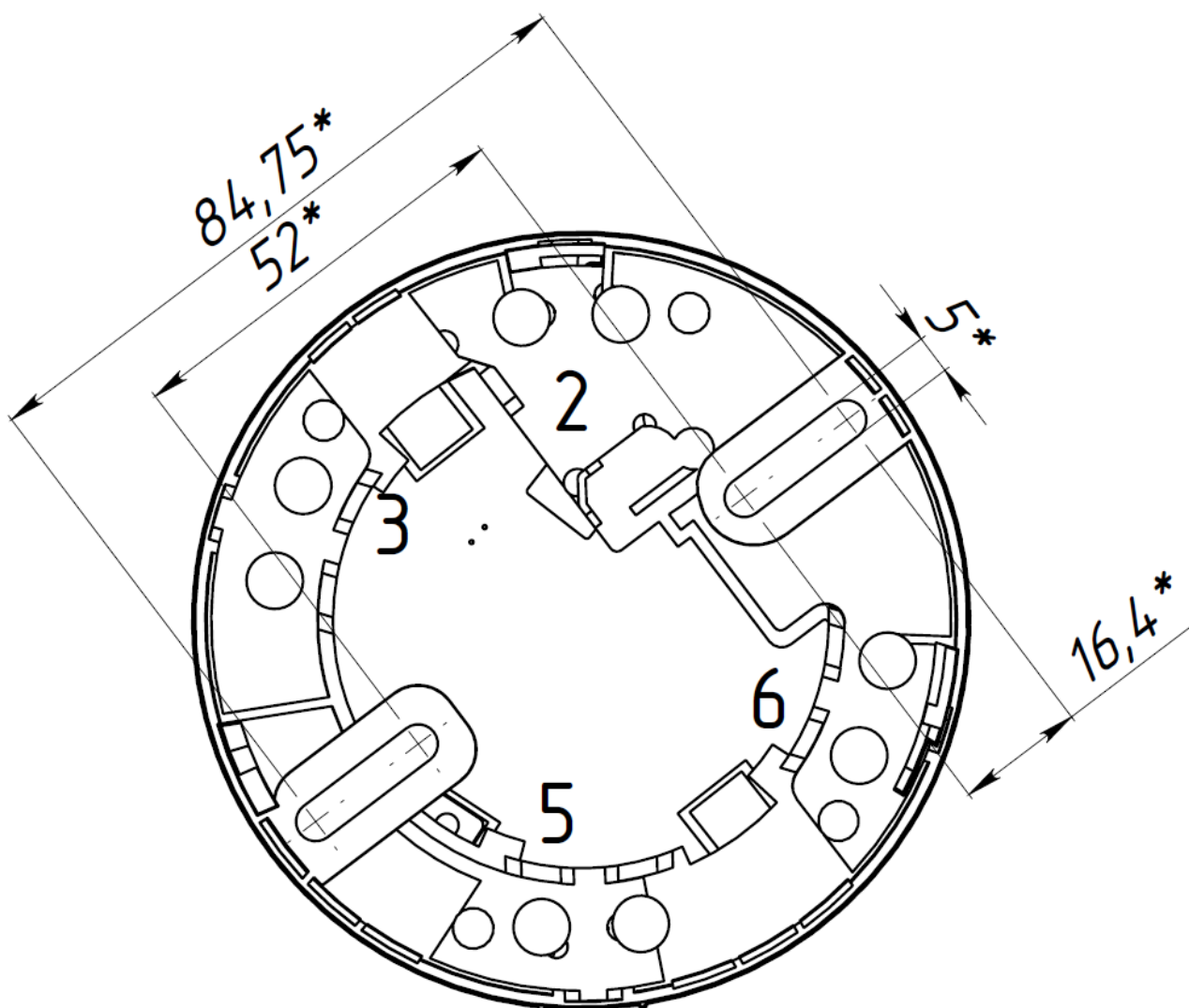


Рисунок 2.2.2.3 Вид снизу

Установочные размеры «СОнет» представлены на рисунке 2.2.2.4.

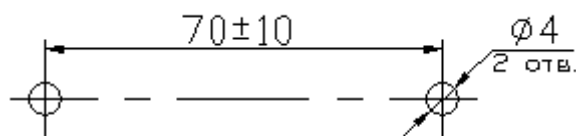


Рисунок 2.2.2.4 Установочные размеры «СОнет»

2.2.3 Монтаж прибора

При установке извещателя на перекрытия, необходимо руководствоваться действующими государственными нормами и правилами установки пожарных извещателей. Например: СП 484.1311500.2020, п. 6.6.25.

Таблица 2.2.3.1

Высота контролируемого помещения, м.	Радиус зоны контроля, м.
До 3,5 включительно	6,40
Свыше 3,5 до 6,0 включительно	6,05
Свыше 6,0 до 10,0 включительно	5,70
Свыше 10,0 до 12,0 включительно	5,35

При отсутствии возможности установки извещателей на перекрытии допускается их установка на тросах, а также стенах, колоннах и других несущих строительных конструкциях в соответствии с п. 6.6.9 свода правил СП 484.1311500.2020.

Присутствует возможность использовать монтажные комплекты крепления к подвесному потолку МК-2 или МК-3 (поставляются по отдельному заказу).

Для монтажа используется розетка присоединительная, входящая в комплект поставки извещателя (рис.2.2.3.1).

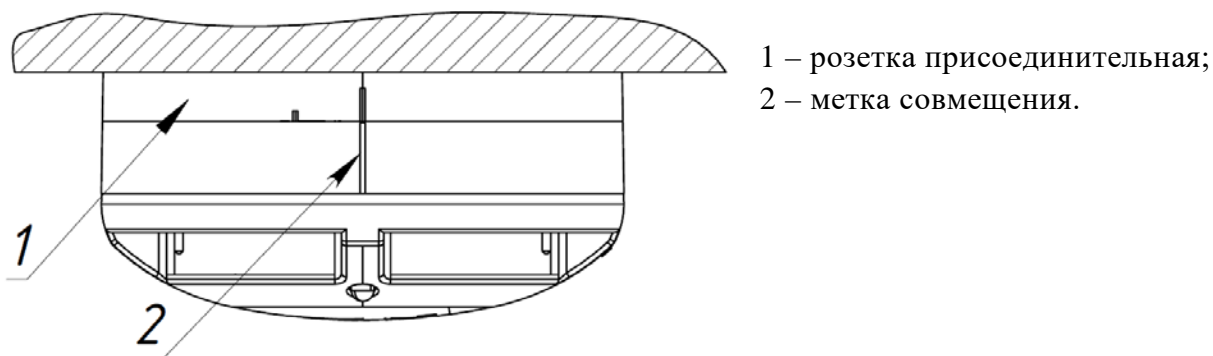


Рисунок 2.2.3.1 Установка «СОнет»

Внимание!

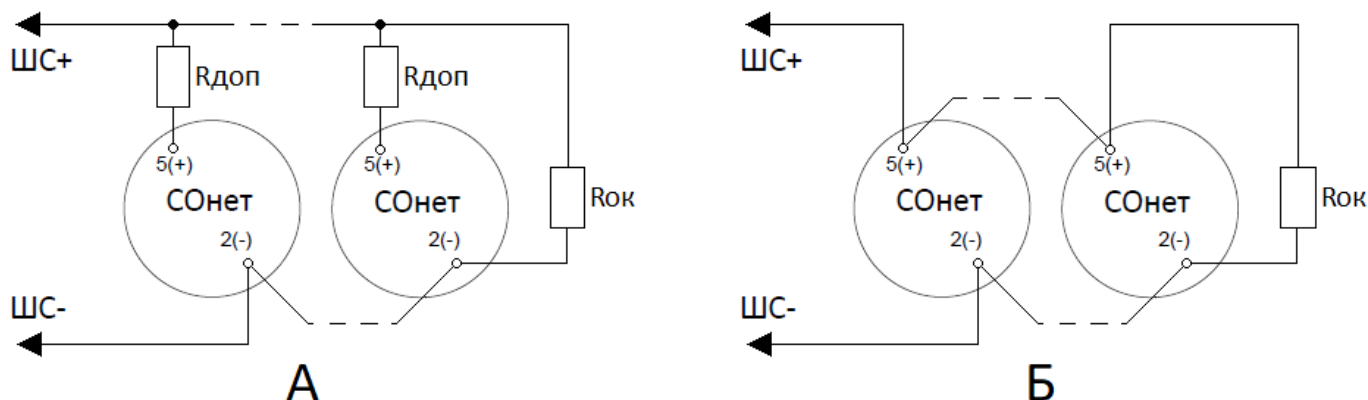


Для установки извещателя на розетку присоединительную необходимо совместить риску извещателя с короткой рисккой розетки и повернуть её по часовой стрелке до совмещения риски извещателя с меткой 2, как показано на рисунке 2.2.3.1.

Установку и снятие извещателя производят при снятом питании.

2.2.4 Подключение прибора

На рисунке 2.2.4.1 показаны типовые схемы включения «СОНет» во вход сигнализации блоков «Сигнал-10», «Сигнал-20П», «С2000-4».



А – тип подключения **НР2**;

Б – тип подключения **НР**;

Rок – оконечный резистор в ШС – 4,7 кОм;

Rдоп – добавочный резистор – 2,2 кОм.

Рисунок 2.2.4.1 Типовые схемы включения «СОНет»

Допустимо подключение **НЗ+НР** по схеме, представленной на рисунке 2.2.4.1(Б) при использовании «СОНет» с ИП срабатывающими "на размыкание" (тип подключения НЗ). Все НР ИП подключаются в начале ШС (ближе к клеммам блока), а все НЗ ИП подключаются в конце ШС (ближе к оконечному резистору).

Подробное описание типов подключения приведено в эксплуатационных документах на используемый ПКБ.

2.2.5 Открытие прибора

Если возникла необходимость открыть «СОНет», то для этого нужно снять его с розетки и отвёрткой с прямым шлицем, через прямоугольное отверстие в месте указанном на рисунке 2.2.5.1, вывести маленькие защёлки крышки из зацепления с основанием. Далее раскрыть «СОНет» по периметру крышки.

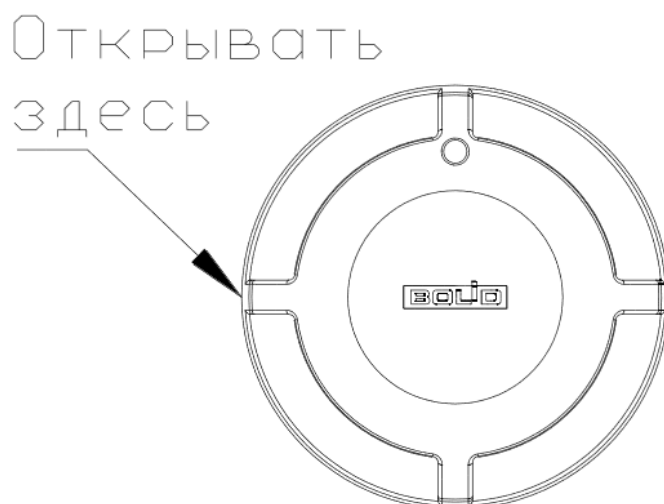


Рисунок 2.2.5.1 Открытие «СОНет»

2.2.6 Индикация

В таблице 2.2.6.1 приведены режимы работы извещателя и соответствующая им индикация.

Таблица 2.2.6.1

Режим работы «СОНет»	Описание состояния (события)	Индикация
«Норма»	Потребление «Сонет» не превышает 100 мкА	Одиночные вспышки с периодом 4 секунды
«Пожар» или «Сработка датчика»	Потребление «Сонет» не превышает 25 мА	Постоянное свечение светодиода
«Неисправность»	Потребление «Сонет» не превышает 100 мкА	Светодиод всё время выключен

2.2.7 Настройка прибора

При подключении «СОНет» к «Сигнал-10», «Сигнал-20П» или «С2000-4» рекомендуется использовать тип входа **21** – «**Пожарный**», в сочетании с параметрами «Тип входа», «Алгоритм», «Тип подключения» см. [п.2.2.4](#), «Таймаут перезапроса», «Задержка анализа после сброса». Значение параметра «Задержка анализа входа после сброса» необходимо устанавливать равным не менее 45 секундам. Тип входа **21** обеспечивает алгоритм работы в соответствии с СП 484.1311500.2020.

Типы входов **1** – «**Пожарный дымовой двухпороговый**» (рис. 2.2.4.1 А) или **2** – «**Пожарный комбинированный**» (рис. 2.2.4.1 Б) применяются для совместимости со старыми системами.

Подробное описание конфигурирования приведено в эксплуатационных документах на используемый ПКБ.

2.3 Использование изделия

К работе с «СОНет» допускается персонал, изучивший настоящее руководство и получивший удостоверение о проверке знаний правил по техники безопасности.

2.3.1 Проверка работоспособности

Проверку работоспособности произвести согласно [п. 3.4](#) настоящего руководства.

2.3.2 Действия в экстремальных ситуациях



Внимание!

В случае обнаружения в месте установки «СОНет» искрения, возгорания, задымленности, запаха горения, «СОНет» должен быть обесточен и передан в ремонт.

2.3.3 Возможные неисправности и способ устранения

Таблица 2.3.3.1

Неисправность	Возможная проблема	Пути решения
Индикатор выключен	Отсутствие напряжения питания	Проверить наличие напряжения на контактах «+» и «-» «СОНет», если оно отсутствует проверить целостность кабеля и соединений
Нет сообщения «Пожар» или «Сработка датчика» при: нажатии на световод, засвете световода лазером, впрыскивании газа или нагреве воздуха.	Отсутствие связи «СОНет» и приёмно-контрольного блока (прибора)	Проверить целостность кабеля и соединений
	Неисправность внутренней схемы «СОНет»	Отправить «СОНет» в ремонт

3 Техническое обслуживание изделия

3.1 Общие указания

Техническое обслуживание производится по следующему плану:

Таблица 3.1.1

Перечень работ	Периодичность
Осмотр	6 мес.
Контроль функционирования	1 год

3.2 Меры безопасности

Техническое обслуживание «СОнет» должно производиться лицами, имеющими квалификационную группу по технике безопасности не ниже второй.

3.3 Порядок технического обслуживания изделия

3.3.1 Осмотр «СОнет» включает в себя проверку отсутствия механических повреждений, надёжности крепления, состояния внешних монтажных проводов, контактных соединений, визуальный контроль наличия пыли на поверхности термосенсора (терморезистора), газового сенсора. При наличии пыли провести чистку с помощью пылесоса (отсосом воздуха).

3.3.2 Контроль функционирования «СОнет» производится согласно п. 3.4.2 настоящего руководства.

Внимание!



Чтобы избежать загрязнения «СОнет», не снимайте защитную крышку, пока окружающее пространство не будет очищено от грязи и пыли.

Извлечение платы «СОнет» из корпуса автоматически аннулирует гарантийные обязательства изготовителя. «СОнет» не предназначен для установки в зонах, где скорость воздуха превышает 15 м/с.

3.4 Проверка работоспособности изделия

3.4.1 Проверка технического состояния изделия

Настоящая методика предназначена для инженерно-технических работников и электромонтеров ОПС, обслуживающих технические средства охранно-пожарной сигнализации (ТС ОПС), осуществляющих проверку технического состояния (входной контроль), и включает в себя проверку работоспособности извещателя с целью выявления дефектов и оценки его технического состояния. Несоответствие извещателя требованиям, указанным в данной методике, является основанием для предъявления претензий предприятию-изготовителю и вызова его представителя для продолжения проверки и решения вопроса об устранении дефектов.

Проверка технического состояния извещателя организуется лабораториями и ремонтными мастерскими подразделений охраны и осуществляется обслуживающим персоналом, изучившим принцип работы извещателя, настоящую методику и имеющим квалификацию не ниже 3 разряда электромонтеров ОПС.

Проверка проводится при нормальных климатических условиях по ГОСТ 15150-69:

- 1) температура окружающего воздуха – (25 + 10) °С;
- 2) относительная влажность воздуха – (45 - 80) %;
- 3) атмосферное давление – 630 - 800 мм рт.ст., (84 - 106,7) кПа.

3.4.2 Испытания изделия

3.4.2.1 На время испытаний необходимо отключить выходы ПКБ, управляющих средствами автоматического пожаротушения, и известить соответствующие организации.

3.4.2.2 Включить ПКБ с подключённым в один из его входов «СОНет», взять этот вход на охрану, наблюдать одиночное мигание светодиода с периодом 4 с, что обозначает состояние «Норма» «СОНет».

3.4.2.3 Соблюдая меры безопасности, впрыснуть из баллончика тестовый газ (СО) внутрь корпуса «СОНет». Наблюдать выдачу извещения «Пожар» или «Сработка датчика» во входе с включенным «СОНет». Светодиод «СОНет» должен перейти в режим постоянного свечения.

3.4.2.4 Взять вход ПКБ с подключённым «СОНет» на охрану, наблюдать на светодиоде индикацию состояния «Норма».

3.4.2.5 Повторить пункты 3.-4., но проверяя тепловой канал. Для этого следует обдуть «СОНет» потоком горячего воздуха (например, используя бытовой фен).

3.4.2.6 Оперативно контроль функционирования «СОНет» допускается осуществить нажатием на световод и удержанием его не менее 2с, либо засветкой лучом лазерного тестера. После воздействия светодиод должен перейти в режим постоянного свечения. Наблюдать выдачу извещения «Пожар» или «Сработка датчика» во входе ПКБ с включенным «СОНет».

3.4.2.7 После наблюдения соответствующего извещения, отпустить световод или отключить лазерный тестер. Затем взять вход ПКБ с включённым «СОНет» на охрану и наблюдать на «СОНет» индикацию состояния «Норма».

3.4.2.8 После испытаний «СОНет» готов к штатной работе. Подключить к выходам ПКБ средства АСПТ и известить соответствующие организации о том, что система готова к штатной работе.

Все испытания проводить с заведомо исправным оборудованием!

3.4.3 Обновление программного обеспечения

Обновление программного обеспечения осуществляется в случае необходимости на предприятии-изготовителе или в авторизированных ремонтных центрах в случае ремонта.

3.5 Техническое освидетельствование

Технического освидетельствования «СОНет» не предусмотрено.

3.6 Консервация (расконсервация, переконсервация)

Консервация «СОНет» не предусмотрена.

4 Текущий ремонт

Текущий ремонт неисправного «СОНЕТ» производится на предприятии-изготовителе или в авторизированных ремонтных центрах. Отправка «СОНЕТ» для проведения текущего ремонта оформляется в соответствии с СТО СМК 8.5.3-2015, размещённом на нашем сайте <https://bolid.ru/support/remont/>.

Внимание!



Оборудование должно передаваться для ремонта в собранном и чистом виде, в комплектации, предусмотренной технической документацией.

Претензии принимаются только при наличии приложенного рекламационного акта с описанием возникшей неисправности.

Выход «СОНЕТ» из строя в результате несоблюдения потребителем правил монтажа или эксплуатации не является основанием для рекламации и гарантийного ремонта.

Рекламации направлять по адресу:

ЗАО НВП «Болид», Россия, 141070, Московская область, г. Королёв, ул. Пионерская, 4.

Тел.: +7 (495) 775-71-55, электронная почта: info@bolid.ru.

При затруднениях, возникших при эксплуатации «СОНЕТ», рекомендуется обращаться в техническую поддержку по телефону +7 (495) 775-71-55 или по электронной почте support@bolid.ru.

5 Хранение

В транспортной таре допускается хранение при температуре окружающего воздуха от минус 10 до плюс 50 °С и относительной влажности до 93 % при температуре плюс 40 °С.

В потребительской таре допускается хранение только в отапливаемых помещениях при температуре от 0 до плюс 40 °С и относительной влажности до 93 % при температуре плюс 40 °С.

6 Транспортирование

Транспортировка «СОНЕТ» допускается в транспортной таре при температуре окружающего воздуха от минус 10 до плюс 50 °С и относительной влажности до 93 % при температуре плюс 40 °С.

7 Утилизация

Утилизация «СОНЕТ» производится с учётом отсутствия в нём токсичных компонентов.

Содержание драгоценных материалов: не требует учёта при хранении, списании и утилизации (п. 1.2 ГОСТ 2.608-78).

Содержание цветных металлов: не требует учёта при списании и дальнейшей утилизации «СОНЕТ».

8 Гарантии изготовителя

Изготовитель гарантирует соответствие требованиям технических условий при соблюдении потребителем правил транспортирования, хранения, монтажа и эксплуатации.

Гарантийный срок эксплуатации – 18 месяцев со дня ввода в эксплуатацию, но не более 24 месяцев со дня выпуска изготовителем.

9 Сведения о сертификации

Извещатель пожарный комбинированный газовый пороговый и тепловой максимально-дифференциальный ИП417/101-1-А1R «СОНЕТ» АЦДР.425228.001 соответствует требованиям Технического регламента Евразийского экономического союза ТР ЕАЭС 043/2017 «О требованиях к средствам обеспечения пожарной безопасности и пожаротушения» и имеет сертификат соответствия: ЕАЭС RU С-RU.ПБ68.В.01396/22.

Извещатель пожарный комбинированный газовый пороговый и тепловой максимально-дифференциальный ИП417/101-1-А1R «СОНЕТ» АЦДР.425228.001 соответствует требованиям Технического регламента Таможенного союза ТР ТС 020/2011 «Электромагнитная совместимость технических средств» и имеет декларацию о соответствии: ЕАЭС N RU Д-RU.НВ11.В.02812/20.

Извещатель пожарный комбинированный газовый пороговый и тепловой максимально-дифференциальный ИП417/101-1-А1R «СОНЕТ» АЦДР.425228.001 соответствует требованиям Технического регламента ТР ЕАЭС 037/2016 «Об ограничении применения опасных веществ в изделиях электроники и радиоэлектроники» и имеет декларацию о соответствии: ЕАЭС N RU Д-RU.РА11.В.30623/24.

Производство «СОНЕТ» имеет сертификат соответствия ГОСТ Р ИСО 9001. Сертификат соответствия размещен на сайте <https://bolid.ru> в разделе «О компании».

10 Сведения о выпущенных версиях

Версия	Начало выпуска	Содержание отличий	Совместимость
1.20	03.2022	Смена микроконтроллера, смена сенсора СО	Пороговый вход пожарной сигнализации с напряжением питания до 30 В
1.11	02.2020	Скорректирован анализ лазерного тестера и анализ скорости нарастания температуры	
1.10	11.2018	Улучшена помехоустойчивость	
1.00	12.2016	Начало производства	