

ИСО 9001



Счётчик воды

«СВК15-3-2(-8-1)-Б»

счётчик холодной и горячей воды крыльчатый

типа СВК

оснащенный проводным адресным

регистратором импульсов «С2000-АСР1»

Руководство по эксплуатации

АЦДР.416280.005 РЭп

СОДЕРЖАНИЕ

1	ОБЩИЕ СВЕДЕНИЯ.....	4
2	ТЕХНИЧЕСКИЕ ХАРАКТЕРИСТИКИ	5
3	КОМПЛЕКТНОСТЬ	6
4	МЕРЫ БЕЗОПАСНОСТИ, КОНСТРУКЦИЯ, МОНТАЖ, ПОДКЛЮЧЕНИЕ.....	6
5	ОПИСАНИЕ И РАБОТА ИЗДЕЛИЯ	7
6	ПРОВЕРКА РАБОТОСПОСОБНОСТИ	8
7	ТЕХНИЧЕСКОЕ ОБСЛУЖИВАНИЕ И РЕМОНТ	8
8	ТРАНСПОРТИРОВАНИЕ, ХРАНЕНИЕ, УТИЛИЗАЦИЯ.....	9
9	ГАРАНТИИ ИЗГОТОВИТЕЛЯ.....	9
10	СВЕДЕНИЯ О СЕРТИФИКАЦИИ	9
	Приложение А	10
	Приложение Б.....	11

Настоящее руководство по эксплуатации АЦДР.416280.005 РЭп (в дальнейшем РЭп) является эксплуатационным документом и в совокупности с паспортом ЛГФИ.407223.005 ПС на счётчик холодной и горячей воды типа СВК, описывает конструкцию, принцип действия, характеристики счётчика воды «СВК15-3-2(-8-1)-Б», представляющего собой счётчик воды типа СВК, с встроенным проводным адресным регистратором импульсов «С2000-АСР1».

Перед началом работы необходимо внимательно ознакомиться с настоящим РЭп.

Перед началом эксплуатации счётчика воды «СВК15-3-2(-8-1)-Б» или при поступлении его на хранение следует проверить сохранность и комплектность поставки.

Список принятых сокращений:

ДПЛС – двухпроводная линия связи;

КДЛ – контроллер двухпроводной линии «С2000-КДЛ» («С2000-КДЛ-2И»);

КЦ – контролируемая цепь

Цифры, стоящие после буквенного шифра «СВК» в соответствии с ЛГФИ.407223.005 ПС, обозначают:

15 – диаметр условного прохода входного и выходного штуцеров, мм;

3 – максимальный измеряемый расход, м³/ч;

2 или 8 – обозначает вариант исполнения;

1 – обозначает исполнение крышки счётчика с элементами крепления дополнительных модулей для дистанционного съема показаний счётчика.

Буква Б – вариант исполнения, отражающий оснащение счётчика холодной и горячей воды типа СВК встроенным проводным адресным регистратором импульсов (далее регистратор) «С2000-АСР1».

1 ОБЩИЕ СВЕДЕНИЯ

1.1 Счётчик воды «СВК15-3-2(-8-1)-Б» АЦДР.416280.005 применяется в составе системы автоматизированного учёта расхода ресурсов АСКУЭ «Ресурс» и представляет собой счётчик холодной и горячей воды типа СВК АО «Арзамасский приборостроительный завод имени П. И. Пландина», оснащенный регистратором «С2000-АСР1» ЗАО НВП «Болид» для дистанционной передачи показаний счётчика.

1.2 Тип счётчиков воды СВК зарегистрирован в Федеральном информационном фонде по обеспечению единства измерений под №13869-13.

1.3 Тип систем автоматизированного учета «Ресурс» зарегистрирован в Федеральном информационном фонде по обеспечению единства измерений под №60424-15.

1.4 Счётчик холодной и горячей воды типа СВК предназначен для измерения объема воды, прошедшей через счётчик.

1.5 Регистратор «С2000-АСР1» обеспечивает:

- считывание результатов измерений электромагнитным способом;
- передачу результатов измерений счётчика холодной и горячей воды типа СВК посредством ДПЛС в АСКУЭ «Ресурс»;
- передачу посредством ДПЛС в АСКУЭ «Ресурс» серийного номера счётчика;
- защиту от несанкционированного воздействия на прибор внешним магнитом посредством передачи сигналов встроенного датчика магнитного поля в АСКУЭ «Ресурс»;
- передачу посредством ДПЛС в АСКУЭ «Ресурс» начальных значений, зафиксированных счётчиком воды типа СВК;
- в случае повреждения ДПЛС, подсчет и сохранение в энергонезависимой памяти, с резервным питанием от встроенной батареи, текущих показаний счётчиков воды;

- программирование адресов и двусторонний обмен данными с контроллером двухпроводной линии «С2000-КДЛ» («С2000-КДЛ-2И»);
- световую индикацию для контроля работоспособности контроллера;
- контроль целостности ДПЛС и передачу сигнала о повреждении линии в АСКУЭ «Ресурс».

1.6 Электропитание и информационный обмен регистратора «С2000-АСР1» осуществляется по ДПЛС контроллера двухпроводной линии «С2000-КДЛ» («С2000-КДЛ-2И»).

1.7 Регистратор «С2000-АСР1» поддерживает протокол двухпроводной линии связи ДПЛС_v2.xx и позволяет получать значение напряжения ДПЛС в месте своего подключения.

1.8 Регистратор «С2000-АСР1» совместно со счётчиком воды типа СВК рассчитан на круглосуточный режим работы.

1.9 Область применения прибора: автоматизированный учет, контроль и сбор данных по потреблению энергоресурсов.

1.10 Конструкция прибора не предусматривает его использование в условиях воздействия агрессивных сред, пыли, а также во взрывопожароопасных помещениях.

2 ТЕХНИЧЕСКИЕ ХАРАКТЕРИСТИКИ

2.1 Основные технические и метрологические характеристики счётчика холодной и горячей воды типа СВК АО «АПЗ» приведены в паспорте ЛГФИ.407223.005 ПС (входит в комплект поставки).

2.2 Основные технические характеристики регистратора «С2000-АСР1» ЗАО НВП «Болид» приведены в таблице 2.1.

Таблица 2.1 – Основные технические характеристики прибора

№	Наименование характеристики	Значение
1.	Питание регистратора «С2000-АСР1»	от ДПЛС
2.	Резервное питание	литиевый элемент питания CR2032
3.	Средний ток потребления в режиме работы от литиевого элемента питания CR2032, мкА	1.5
4.	Средний ток потребления в режиме работы от ДПЛС, мкА	500
5.	Масса, г	не более 850
6.	Температура транспортировки и хранения, °С	от + 1 до +40
7.	Время технической готовности счётчика воды к работе, с	5
8.	Температура окружающего воздуха, при относительной влажности 80%, °С	от плюс 5 до +50
9.	Габаритные размеры совместно со счётчиком воды типа СВК, мм	не более 110x72x105
10.	Степень защиты оболочки	IP54
11.	Средний срок службы счётчика воды, лет	не менее 12
12.	Средняя наработка прибора на отказ в дежурном режиме работы, ч	не менее 80000
13.	Вероятность безотказной работы за 1000 ч	0,98758
14.	Время непрерывной работы прибора	круглосуточно
15.	Цена импульса, м3	0,001

3 КОМПЛЕКТНОСТЬ

Комплектность поставки приведена в таблице 3.1.

Таблица 3.1 – Комплектность поставки

Наименование		Количество, шт
Счётчик воды СВК15-3-2(-8-1)-Б		1
Руководство по эксплуатации АЦДР.416280.005 РЭ		1
Упаковка индивидуальная		1
Паспорт ЛГФИ.407223.005 ПС		1
Обратный клапан Ду 15 ЛГФИ.306147.004		1
Комплект монтажных частей	гайка накидная	2
	переходник	2
	прокладка	2

4 МЕРЫ БЕЗОПАСНОСТИ, КОНСТРУКЦИЯ, МОНТАЖ, ПОДКЛЮЧЕНИЕ

4.1 МЕРЫ БЕЗОПАСНОСТИ

4.1.1 Меры безопасности при подготовке изделия:

- Регистратор «С2000-АСР1» не имеет цепей, находящихся под опасным напряжением.
- Конструкция регистратора «С2000-АСР1» удовлетворяет требованиям электро- и пожарной безопасности по ГОСТ 12.2.007.0-75 и ГОСТ 12.1.004-91.



Внимание! Монтаж, установку и техническое обслуживание производить при отключённом напряжении питания контроллера двухпроводной линии связи «С2000-КДЛ», «С2000-КДЛ-2И».

- Монтаж и техническое обслуживание счётчика воды типа СВК с регистратором «С2000-АСР1» должны производиться лицами, имеющими квалификационную группу по электробезопасности не ниже второй.

4.2 КОНСТРУКЦИЯ

4.2.1 Внешний вид «СВК15-3-2(-8-1)-Б», а также габаритные и установочные размеры представлены в приложении А.

4.2.2 Регистратор «С2000-АСР1» устанавливается на крышку счётчика холодной и горячей воды типа СВК в элементы крепления, специально предусмотренные конструкцией крышки счётчика. Монтаж и демонтаж регистратора возможен только в заводских условиях. Стык крепления пломбируется пломбой-этикеткой.

4.3 МОНТАЖ СЧЁТЧИКА ВОДЫ

4.3.1 Монтаж счётчика воды типа СВК осуществляется в соответствии с пунктом 5 паспорта ЛГФИ.407223.005 ПС.

ВНИМАНИЕ!

Внимательно изучите паспорт ЛГФИ.407223.005 ПС.

Во вновь вводимую водопроводную систему (дом новостройка), после капитального ремонта или замены некоторых труб счётчик можно устанавливать только после пуска системы в эксплуатацию и тщательной её промывки (не менее чем через 2 – 3 недели). На период ремонта водопроводной сети счётчики рекомендуется демонтировать и заменить вставкой соответствующего диаметра и длины.



4.4 ПОДКЛЮЧЕНИЕ РЕГИСТРАТОРА «С2000-АСР1» к АСКУЭ «Ресурс»

4.4.1 Подключите провода к контактам « + ДПЛС» и « - ДПЛС» счётчика в соответствии с полярностью (цветной провод должен быть подключён к плюсу).



ВНИМАНИЕ!

Несоблюдение полярности приведёт к неработоспособности линии ДПЛС.

После установки счётчика требуется синхронизация показаний счётчика с системой автоматизированного учета «Ресурс».

В качестве двухпроводной линии связи рекомендуется использовать витую пару проводов.

В приложении Б показана типовая схема соединений «СВК15-3-2(-8-1)-Б» с «С2000-КДЛ» («С2000-КДЛ-2И») и способ подключения к счётным входам. Различается состояние контролируемых цепей (КЦ) «Норма», «Обрыв», «КЗ» и «Вскрытие корпуса». Для работы задаётся тип зоны номер 13 - «Счётный» и «Счетный порог» равный «1». Типы и способы задания зон, описание функции «Счетный порог» приведены в эксплуатационных документах на АРМ «Ресурс», «С2000-КДЛ» («С200-КДЛ-2И»).

При отсутствии напряжения на клеммах «ДПЛС» и «12В», отключённых цепях счётных входов, но установленной батарее, «СВК-15-3-2(-8-1)-Б» переходит в режим пониженного токопотребления («спящий режим»).

4.4.2 МАСКИ МИГАНИЯ

Одиночные красные вспышки с периодом 4 сек.	«Норма» всех КЦ
Четырёхкратные красные вспышки с периодом 4 сек.	Режим программирования адреса
Одиночные красные вспышки с периодом 0,5 сек.	Неисправность, наличие внешнего магнитного поля
Кратковременное свечение красным светодиодом	Воспринята команда смены или программирования адреса
Постоянное свечение красным светодиодом	Ожидание установления связи с «С2000-КДЛ» («С2000-КДЛ-2И»)

Состояние корпуса на маску мигания не влияет.

5 ОПИСАНИЕ И РАБОТА ИЗДЕЛИЯ

5.1 Принцип работы счётчика воды типа СВК состоит в измерении числа оборотов крыльчатки, вращающейся под действием потока протекающей воды. Количество оборотов крыльчатки пропорционально объему воды, протекающей через счётчик. Вода из трубопровода через защитную сетку поступает внутрь измерительной камеры преобразователя расхода и приводит во вращение крыльчатку. Число оборотов крыльчатки за один и тот же отрезок времени пропорционально объему воды, прошедшей через счётчик.

5.2 Основное предназначение регистратора «С2000-АСР1» – дистанционная передача результатов измерений счётчика типа СВК в систему АСКУЭ «Ресурс». Так же регистратор «С2000-АСР1» обеспечивает ряд дополнительных функций перечисленных в пункте 1.4.

5.3 Для задания адреса регистратора необходимо с персонального компьютера послать одну из команд для «С2000-КДЛ» («С2000-КДЛ-2И»):

- «Программирование адреса устройства»;
- «Смена адреса устройства».

Командой «Программирование адреса устройства» можно задать адрес «СВК15-3-2(-8-1)-Б» независимо от того, какой ему адрес присвоен на данный момент. Это может быть использовано в случае ошибочного назначения одинаковых адресов двум и более устройствам. Для этого с компьютера подать команду на программирование с номером требуемого адреса.

После этого трижды поднесите магнит к регистратору «С2000-АСР1». При этом на компьютере отобразятся события о потере связи с устройством по старому адресу и о восстановлении по новому. Если устройства имели одинаковый адрес, то сообщений о потере связи по старому адресу не будет.

Если же необходимо сменить адрес у «СВК15-3-2(-8-1)-Б» с заранее известным адресом, то для этого надо воспользоваться командой «Смена адреса устройства». Для этого с компьютера послать команду на смену адреса с указанием старого и нового адреса «СВК15-3-2(-8-1)-Б». При этом на компьютере отобразятся события об отключении устройств по старым адресам и о появлении по вновь запрограммированным.

5.4 Регистратор «С2000-АСР1» имеет энергонезависимую память. В нормальном режиме питание памяти осуществляется по ДПЛС. При повреждении ДПЛС – от встроенного элемента питания. В памяти сохраняются серийный номер прибора (записывается на производстве), начальные показания счётчика (записываются на производстве), адрес прибора, а так же текущие показания по накопленному расходу воды.

6 ПРОВЕРКА РАБОТОСПОСОБНОСТИ

6.1 Подайте питание на контролер «С2000-КДЛ» («С2000-КДЛ-2И»).

6.2 Запустите на персональном компьютере АРМ «Ресурс» для работы с «СВК15-3-2(-8-1)-Б».

6.3 Приращение показаний отображаемых в системе автоматизированного учета «Ресурс», должно отличаться от приращения текущих показаний механической части счётчика, не более чем на величину счетного порога.



ВНИМАНИЕ!

Все испытания проводить с заведомо исправным оборудованием.

7 ТЕХНИЧЕСКОЕ ОБСЛУЖИВАНИЕ И РЕМОНТ

7.1 Работы по техническому обслуживанию выполняются не реже 1 раза в год электромонтерами, имеющими группу электробезопасности не ниже 3.

7.2 Техническое обслуживание производится по планово-предупредительной системе, которая предусматривает годовое техническое обслуживание. Работы по плановому годовому техническому обслуживанию включают в себя:

- проверку внешнего состояния счётчика воды;
- проверку работоспособности согласно разделу 6 настоящего руководства;
- проверку надёжности крепления регистратора «С2000-АСР1»;
- целостность пломбы-этикетки;
- состояния внешних монтажных проводов, контактных соединений.

7.3 Выход счётчика воды из строя в результате несоблюдения потребителем правил монтажа или эксплуатации не является основанием для рекламации и гарантийного ремонта.



ВНИМАНИЕ!

Не пытайтесь снять печатную плату прибора, это автоматически аннулирует гарантийные обязательства.

7.4 Рекламации направлять по адресу:

ЗАО НВП «Болид», Россия, 141070, Московская область, г. Королёв, ул. Пионерская, 4.

Тел.: (495) 775-71-55. E-mail: info@bolid.ru.

7.5 При затруднениях, возникших при эксплуатации счётчика воды, рекомендуется обращаться в техническую поддержку по телефону +7 (495) 775-71-55 или по электронной почте support@bolid.ru.

8 ТРАНСПОРТИРОВАНИЕ, ХРАНЕНИЕ, УТИЛИЗАЦИЯ

8.1 В транспортной таре счётчики воды могут храниться в складских помещениях при температуре окружающего воздуха от + 1 до + 50 °С.

8.2 Утилизация счётчика воды производится с учётом отсутствия в нём токсичных компонентов.

8.3 Содержание драгоценных материалов: не требует учёта при хранении, списании и утилизации (п. 1.2 ГОСТ 2.608-78).

8.4 Содержание цветных металлов: не требует учёта при хранении, списании и утилизации.

8.5 При воздействии на счётчик ударов и вибраций в процессе хранения, транспортировки и монтажа допустимо расхождение показаний механической и электронной части изделия. В случае расхождения необходимо провести синхронизацию показаний.

9 ГАРАНТИИ ИЗГОТОВИТЕЛЯ

9.1 Средний срок службы и гарантийные сроки счётчика холодной и горячей воды типа СВК АО «АПЗ им. П. И. Пландина» указаны в паспорте ЛГФИ.407223.005 ПС.

9.2 Средний срок службы регистратора «С2000-АСР1» ЗАО НВП «Болид» – 8 лет.

9.3 Гарантийный срок эксплуатации регистратора – 60 месяцев со дня ввода в эксплуатацию, но не более 72 месяцев со дня выпуска изготовителем.

10 СВЕДЕНИЯ О СЕРТИФИКАЦИИ

10.1 Тип счётчиков воды СВК зарегистрирован Федеральном информационном фонде по обеспечению единства измерений под №13869-13.

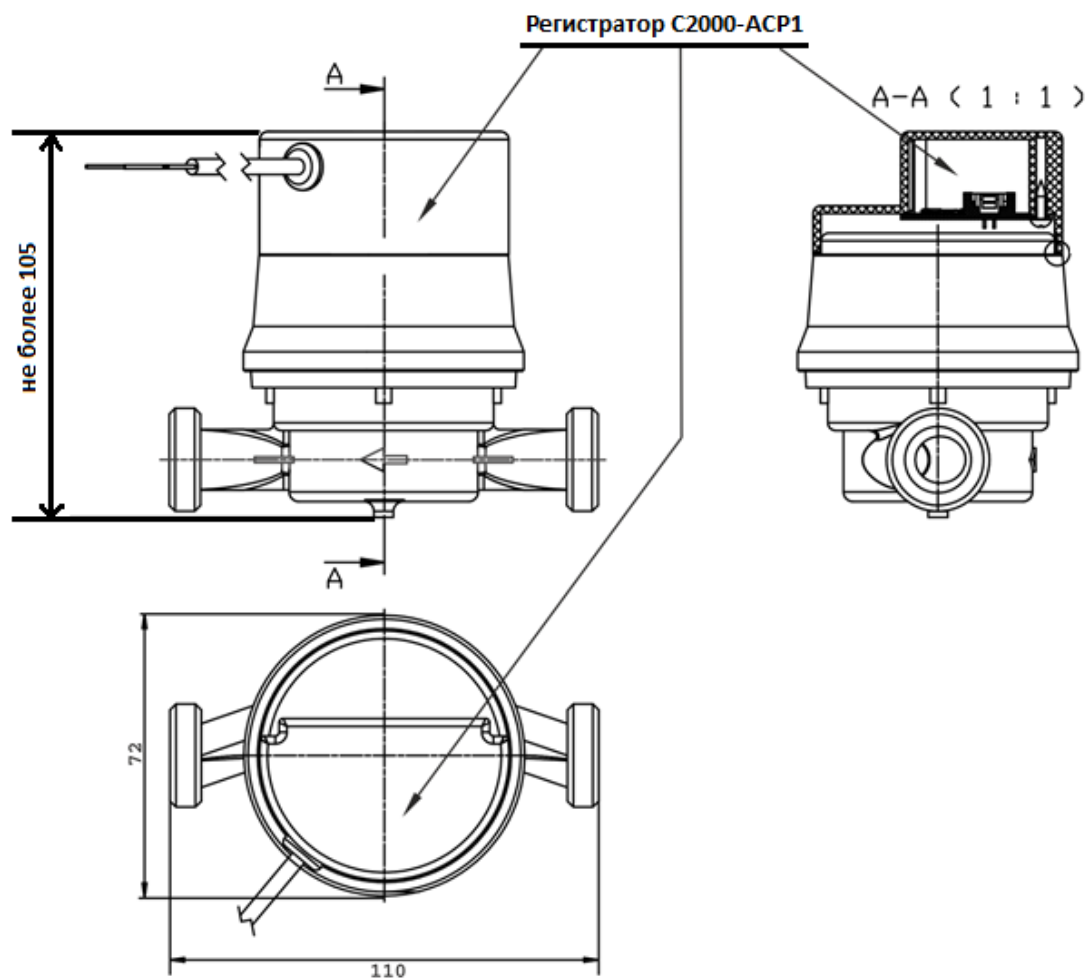
10.2 Регистратор «С2000-АСР1» в соответствии с описанием типа средства измерений системы АСКУЭ «Ресурс» входит в состав системы. Системы автоматизированного учета «Ресурс» зарегистрированы в Федеральном информационном фонде по обеспечению единства измерений под №60424-15.

10.3 «СВК15-3-2(-8-1)-Б» АЦДР.416280.005 соответствует требованиям технического регламента Таможенного союза: ТР ТС 020/2011 «Электромагнитная совместимость технических средств». Имеет декларацию о соответствии ЕАЭС № RU Д-RU.РА03.В.23888/21.

10.4 Производство регистратора «С2000-АСР1» имеет сертификат соответствия ГОСТ Р ИСО 9001. Сертификат соответствия размещен на сайте bolid.ru в разделе «О компании».

Приложение А

Внешний вид счётчика воды СВК15-3-2(-8)-1-Б



Приложение Б

Схемы внешних подключений

