

BOLD



ИСО ОРИОН СПРАВОЧНИК МОНТАЖНИКА

ВЫПУСК 14



ИСО ОРИОН



РЕЗЕРВИРОВАННЫЕ
ИСТОЧНИКИ ПИТАНИЯ

БИБЛИОТЕКА
СПЕЦИАЛИСТА



СОДЕРЖАНИЕ

ОБЩИЕ СВЕДЕНИЯ	9
ИНТЕГРИРОВАННАЯ СИСТЕМА ОХРАНЫ «ОРИОН»	17
ПОРЯДОК УСТАНОВКИ ПРИБОРОВ ИСО «ОРИОН»	18
ТЕХНОЛОГИЧЕСКИЕ КАРТЫ УСТАНОВКИ ПРИБОРОВ ИСО «ОРИОН»	21
Технологическая карта установки пультов «С2000М», «С2000М исп.02» и клавиатур «С2000-КС», «С2000-К».....	27
Технологическая карта установки блоков «С2000-БИ», «С2000-БИ 2RS485», «С2000-БКИ», «С2000-БКИ 2RS485», «С2000-БИ исп.02», «С2000-БИ исп.02 2RS485», «С2000-ПТ», «С2000-ПТ 2RS485», «Поток-БКИ»	30
Технологическая карта установки приборов «Сигнал-20М», «Микрофонной консоли-20» и блоков «Рупор-ДБ исп.02», «Сигнал-20П», «Сигнал-20П исп.01».....	32
Технологическая карта установки изделий «С2000-2», «БЗК исп.01», «БЗК исп.02», «С2000-СП4/24», «С2000-СП4/220», «С2000-4», «Сигнал-10», «Сигнал-10 2RS485», «С2000-КДЛ», «С2000-КДЛ-2И исп.01», «С2000-АР8», «С2000-КПБ», «С2000-СП1», «С2000-PGE исп.01», «УО-4С исп.02», «Рупор-ДК исп.02», «Рупор исп. 02 2RS485» ..	37
Технологическая карта установки приборов «С2000-ПП», «С2000-Периметр», «С2000-АР2 исп.02», «С2000-USB», «Рупор-АР», «Рупор-300-МК», «С2000-WiFi» ..	39
Технологическая карта установки приборов «С2000P-APP125», «С2000P-PP», «С2000-РПИ исп.02»	41
Технологическая карта установки ППКУП «Сириус».....	44
Технологическая карта установки блоков «С2000-АСПТ», «Поток-3Н»	45
Технологическая карта установки блоков «Рупор исп.03», «Рупор-БР».....	46
Технологическая карта установки блока «Рупор-300».....	48
Технологическая карта установки изделий «С2000-СП2 исп.02», «С2000-СП2 исп.03», «С2000-СП4/220 исп.02», «С2000-ПИ», «С2000-Ethernet», «МИП-12 исп.01(МИП-12-1/7ПЗ)», «МИП-12 исп.02 (МИП-12-1/ПЗ)», «БЗС исп.01».....	49
Технологическая карта установки шкафов ввода резерва «ШВР-30», «ШВР-110», «ШВР-250»	52
Технологическая карта установки шкафов контрольно-пусковых «ШКП-4», «ШКП-10», «ШКП-18», «ШКП-30», «ШКП-4RS», «ШКП-4RS (М)», «ШКП-10RS», «ШКП-10RS (М)», «ШКП-18RS», «ШКП-18RS (М)», «ШКП-30RS», «ШКП-30RS (М)»	54
Технологическая карта установки шкафов контрольно-пусковых «ШКП-45», «ШКП-75», «ШКП-110», «ШКП-30RS с УПП», «ШКП-30RS с УПП (М)», «ШКП-45RS», «ШКП-45RS (М)», «ШКП-75RS», «ШКП-75RS (М)», «ШКП-110RS», «ШКП-110RS (М)» и шкафа управления задвижкой «ШУЗ»	56
Технологическая карта установки шкафов контрольно-пусковых «ШКП-250», «ШКП-75RS с УПП», «ШКП-110 с УПП», «ШКП-110RS с УПП», «ШКП-250RS с УПП».....	58
Технологическая карта установки шкафов с резервированным источником питания для монтажа средств пожарной автоматики серии «ШПС-12» и «ШПС-24».....	60
Технологическая карта установки оповещателей пожарных «ДИП-34А-03», «ДИП-34А-04», «ДИП-34А-05», «С2000-ИП-03», «С2000-ИП-ПА», «С2000-ИПГ», «СОНЕТ»	63
Технологическая карта установки оповещателей охранно-пожарных звуковых адресных «С2000-ОПЗ»	64
Технологическая карта установки оповещателей световых табличных адресных «С2000-ОСТ».....	65

Технологическая карта установки оповещателей пожарно-речевого «ОПР-П003.1», «ОПР-П103.1», «ОПР-П110.1».....	65
Технологическая карта установки оповещателей пожарно-речевого «ОПР-С003.1», «ОПР-С103.1»	66
Технологическая карта установки оповещателей пожарно-речевого «ОПР-С006.1», «ОПР-С106.1».....	66
Технологическая карта установки оповещателя пожарно-речевого «ОПР-С120.1» ..	67
Технологическая карта установки оповещателя пожарно-речевого «ОПР-У110.1» ..	68
Технологическая карта установки оповещателя пожарно-речевого «ОПР-У130.1» ..	68
Технологическая карта установки оповещателя пожарно-речевого «ОПР-У150.1» ..	69
Технологическая карта установки извещателей пожарных ручных «ИПР 513-ЗАМ», «ИПР 513-ЗАМ исп.01», «ИПР 513-3М» и устройств дистанционного пуска «УДП 513-3М», «УДП 513-3М исп.02», «УДП 513-ЗАМ», «УДП 513-ЗАМ исп.02».....	70
Технологическая карта установки извещателей пожарных ручных «ИПР 513-ЗАМ исп.01 IP67», «ИПР 513-3М IP67»	71
Технологическая карта установки устройств дистанционного пуска «УДП 513-3М исп.01», «УДП 513-ЗАМ исп.01»	72
Технологическая карта установки извещателя пожарного дымового оптоэлектронного линейного «С2000-ИПДЛ»	74
Технологическая карта установки извещателя пожарного дымового оптоэлектронного линейного «С2000-ИПДЛ-Д»	79
Технологическая карта установки извещателя пожарного пламени инфракрасного адресного «С2000-ПЛ».....	83
Технологическая карта установки извещателей пожарного пламени адресного инфракрасного (ИК) диапазона «С2000-Спектрон-207», «С2000-Спектрон-207-М»	85
Технологическая карта установки извещателей пожарных пламени многодиапазонных адресных «С2000-Спектрон-607», «С2000-Спектрон-608», «С2000-Спектрон-807»	87
ТЕХНОЛОГИЧЕСКИЕ КАРТЫ ПОДКЛЮЧЕНИЯ И ПРОВЕРКИ ПРИБОРОВ ИСО «ОРИОН»	89
Упрощенная индивидуальная проверка	96
СЕТЕВЫЕ КОНТРОЛЛЕРЫ	97
Технологическая карта подключения и проверки пультов контроля и управления охранно-пожарных «С2000М», «С2000М исп.02»	97
Технологическая карта подключения и проверки прибора приемно-контрольного и управления пожарного «СИРИУС».....	101
ПРЕОБРАЗОВАТЕЛИ ИНТЕРФЕЙСОВ	109
Технологическая карта подключения и проверки преобразователя интерфейсов RS-485/RS-232 в Ethernet «С2000-ETHERNET»	109
Технологическая карта подключения и проверки преобразователя интерфейсов RS-232/RS-485, повторителя интерфейса RS-485 с гальванической развязкой «С2000-ПИ».....	112
Технологическая карта подключения и проверки преобразователя интерфейсов «С2000-USB».....	116
БЛОКИ ИНДИКАЦИИ И УПРАВЛЕНИЯ, КЛАВИАТУРЫ	118
Технологическая карта подключения и проверки блоков индикации «С2000-БИ», «С2000-БИ исп.02» и «С2000-БКИ».....	118
Технологическая карта подключения и проверки клавиатуры «С2000-К».....	121

Технологическая карта подключения и проверки пульта контроля и управления светодиодного охранно-пожарного «С2000-КС»	123
ПРИЕМНО-КОНТРОЛЬНЫЕ ОХРАННО-ПОЖАРНЫЕ ПРИБОРЫ И БЛОКИ С РАДИАЛЬНЫМИ ШС	126
Технологическая карта подключения и проверки прибора приемно-контрольного охранно-пожарного «СИГНАЛ-20М»	126
Технологическая карта подключения и проверки блоков приемно-контрольных охранно-пожарных «СИГНАЛ-20П», «СИГНАЛ-20П исп.01»	130
Технологическая карта подключения и проверки блоков приемно-контрольных охранно-пожарных «СИГНАЛ-10», «СИГНАЛ-10 2RS485»	135
Технологическая карта подключения и проверки блока приемно-контрольного охранно-пожарного «С2000-4»	141
КОНТРОЛЛЕРЫ ДОСТУПА	147
Технологическая карта подключения и проверки контроллера доступа «С2000-2»	147
Технологическая карта подключения и проверки биометрических контроллеров доступа «С2000-BIOAccess-SF10Т», «С2000-BIOAccess-SF10», «С2000-BIOAccess-SB101ТС», «С2000-BIOAccess-F22», «С2000-BIOAccess-МА300», «С2000-BIOAccess-SF6P»	157
АДРЕСНЫЕ ПОДСИСТЕМЫ ОХРАННО-ПОЖАРНОЙ СИГНАЛИЗАЦИИ И ПРОТИВОПОЖАРНОЙ АВТОМАТИКИ	168
Технологическая карта подключения и проверки контроллеров двухпроводной линии связи «С2000-КДЛ», «С2000-КДЛ-2И исп.01»	168
Технологическая карта подключения и проверки адресного расширителя «С2000-АР2 исп.02»	176
Технологическая карта подключения и проверки адресного расширителя «С2000-АР8»	178
Технологическая карта подключения и проверки адресного расширителя «С2000Р-АРР125»	180
Технологическая карта подключения и проверки сигнально-пусковых адресных блоков «С2000-СП2 исп.02», «С2000-СП2 исп.03»	182
Технологическая карта подключения и проверки сигнально-пусковых адресных блоков «С2000-СП4/24», «С2000-СП4/24 исп.01»	186
Технологическая карта подключения и проверки адресных сигнально-пусковых блоков «С2000-СП4/220», «С2000-СП4/220 исп.01»	189
Технологическая карта подключения и проверки контроллера периметрового извещателя «С2000-ПЕРИМЕТР»	192
БЛОКИ РЕЧЕВОГО ОПОВЕЩЕНИЯ	194
Технологическая карта подключения и проверки блока речевого оповещения «РУПОР исп.02 2RS485»	194
Технологическая карта подключения и проверки блока речевого оповещения «РУПОР исп.03 2RS485»	197
Технологическая карта подключения и проверки комплекса технических средств обеспечения обратной связи с помещением пожарного поста-диспетчерской «РУПОР-ДИСПЕТЧЕР исп.02»	200
Технологическая карта подключения и проверки модуля речевого оповещения «РУПОР-300»	204

Технологическая карта подключения и проверки комплекта аналоговых расширителей «РУПОР-АР»	209
Технологическая карта подключения и проверки модуля контроля линии «РУПОР-300-МК».....	211
БЛОКИ УПРАВЛЕНИЯ ПОЖАРОТУШЕНИЕМ	212
Технологическая карта подключения и проверки блока приемно-контрольный и управления автоматическими средствами пожаротушения и оповещателями «С2000-АСПТ»	212
Технологическая карта подключения и проверки блока индикации системы пожаротушения «С2000-ПТ».....	219
Технологическая карта подключения и проверки блока пожарного управления «ПОТОК-3Н».....	221
Технологическая карта подключения и проверки блока индикации и управления «ПОТОК-БКИ».....	226
Технологическая карта подключения и проверки шкафов ввода резерва «ШВР-30», «ШВР-110», «ШВР-250»	228
Технологическая карта подключения и проверки шкафов контрольно-пусковых «ШКП-4», «ШКП-10», «ШКП-18», «ШКП-30», «ШКП-30 С УПП», «ШКП-45», «ШКП-75», «ШКП-110», «ШКП-110 С УПП», «ШКП-250», «ШКП-4RS», «ШКП-4RS (М)», «ШКП-10RS», «ШКП-10RS (М)», «ШКП-18RS», «ШКП-18RS (М)», «ШКП-30RS», «ШКП-30RS (М)»	230
Технологическая карта подключения и проверки шкафа управления задвижкой «ШУЗ».....	233
РЕЛЕЙНЫЕ БЛОКИ	235
Технологическая карта подключения и проверки релейных блоков «С2000-СП1», «С2000-СП1 исп.01»	235
Технологическая карта подключения и проверки контрольно-пусковой блока «С2000-КПБ»	240
УСТРОЙСТВА ПЕРЕДАЧИ ИЗВЕЩЕНИЙ	245
Технологическая карта подключения и проверки устройства оконечного системы передачи извещений по каналам сотовой связи GSM «УО-4С исп.02».....	245
Технологическая карта подключения и проверки преобразователя протокола «С2000-ПП»	249
Технологическая карта подключения и проверки устройств оконечных объектовых системы передачи извещений по сетям GSM, Ethernet «С2000-PGE исп.01».....	252
ИЗВЕЩАТЕЛИ	254
Технологическая карта подключения и проверки извещателей пожарных «ДИП-34А-03», «ДИП-34А-04», «ДИП-34А-05», «С2000-ИП-03».....	254
Технологическая карта подключения и проверки извещателя пожарного «С2000-ИП-ПА»	256
Технологическая карта подключения и проверки извещателя пожарного «С2000-ИПГ»	257
Технологическая карта подключения и проверки извещателя пожарного «Сонет»	259
Технологическая карта подключения и проверки оповещателя охранно-пожарного звукового адресного «С2000-ОПЗ».....	260
Технологическая карта подключения и проверки оповещателя светового табличного адресного «С2000-ОСТ»	261

Технологическая карта подключения и проверки оповещателя пожарного речевого «ОПР»	262
Технологическая карта подключения и проверки извещателей пожарных ручных «ИПР 513-3М», «ИПР 513-3М IP67».....	263
Технологическая карта подключения и проверки устройств дистанционного пуска «УДП 513-3АМ», «УДП 513-3АМ исп.01», «УДП 513-3АМ исп.02»	264
Технологическая карта подключения и проверки извещателей пожарных ручных «ИПР 513-3АМ», «ИПР 513-3АМ исп.01», «ИПР 513-3АМ исп.01 IP67».....	265
Технологическая карта подключения и проверки устройств дистанционного пуска «УДП 513-3М», «УДП 513-3М исп.01», «УДП 513-3М исп.02»	267
Технологическая карта подключения и проверки извещателей пожарных дымовых оптико-электронных линейных «С2000-ИПДЛ», «С2000-ИПДЛ-Д»	268
Технологическая карта подключения и проверки извещателя пожарного пламени инфракрасного адресного «С2000-ПЛ»	279
Технологическая карта подключения и проверки извещателей пожарных пламени «С2000-Спектрон-207», «С2000-Спектрон-207-М», «С2000-Спектрон-607», «С2000-Спектрон-608», «С2000-Спектрон-807»	280
ВСПОМОГАТЕЛЬНОЕ ОБОРУДОВАНИЕ	282
Технологическая карта подключения и проверки шкафов с резервированным источником питания для монтажа средств пожарной автоматики серии «ШПС-12» и «ШПС-24».....	282
РЕЗЕРВИРОВАННЫЕ ИСТОЧНИКИ ПИТАНИЯ	289
ТЕХНОЛОГИЧЕСКИЕ КАРТЫ МОНТАЖА РИП	290
ТЕХНОЛОГИЧЕСКИЕ КАРТЫ УСТАНОВКИ РИП	292
Технологическая карта установки РИП-12 исп.01 (РИП-12-3/17М1), РИП-12 исп.02 (РИП-12-2/7М1), РИП-12 исп.03 (РИП-12-1/7М2), РИП-12 исп.04 (РИП-12-2/7М2), РИП-12 исп.05 (РИП-12-8/17М1), РИП-12 исп.12 (РИП-12-2/7М1-Р), РИП-12 исп.15 (РИП-12-3/17М1-Р), РИП-12 исп.17 (РИП-12-8/17М1-Р), РИП-12 исп.50 (РИП-12-3/17М1-Р-RS), РИП-12 исп.60 (РИП-12-3/17М1-Р-MODBUS), РИП-24 исп.01 (РИП-24-3/7М4), РИП-24 исп.02 (РИП-24-1/7М4), РИП-24 исп.04 (РИП-24-1/7М2), РИП-24 исп.11 (РИП-24-3/7М4-Р), РИП-24 исп.12 (РИП-24-1/7М4-Р), РИП-24 исп.15 (РИП-24-3/7М4-Р), РИП-24 исп.50 (РИП-24-2/7М4-Р-RS).....	295
Технологическая карта установки РИП-12 исп.06 (РИП-12-6/80М3-Р), РИП-24 исп.06 (РИП-24-4/40М3-Р), РИП-12 исп.56 (РИП-12-6/80М3-Р-RS), РИП-24 исп.56 (РИП-24-4/40М3-Р-RS), РИП-24 исп.57 (РИП-24-8/40М3-Р-RS), РИП-48 исп.01 (РИП-48-4/17М3-Р-RS)	297
Технологическая карта установки РИП-12 исп.11 (РИП-12-1/7П2), РИП-12 исп.14 (РИП-12-2/7П2-Р), РИП-12-исп.54 (РИП-12-2/7П2-Р-RS).....	298
Технологическая карта установки РИП-12 исп.16 (РИП-12-3/17П1-Р), РИП-12 исп.18 (РИП-12-3/17П1), РИП-12 исп.51 (РИП-12-3/17П1-Р-RS), РИП-24 исп.51 (РИП-24-2/7П1-Р-RS), РИП-12 исп.61 (РИП-12-3/17П1-Р-MODBUS).....	300
Технологическая карта установки РИП-12 исп.20 (РИП-12-1/7М2-Р).....	302
Технологическая карта установки РИП-12 исп.100 (РИП-12-3/7М6-V1), РИП-12 исп.101 (РИП-12-5/17М7-V1), РИП-12 исп.104 (РИП-12-3/7М6-V4), РИП-12 исп.108 (РИП-12-5/17М7-V8).....	304

Технологическая карта установки блоков защитных коммутационных БЗК исп.01, БЗК исп.02, БЗК исп.03.....	305
Технологическая карта установки источников питания МИП-12 исп.01 (МИП-12-1/7ПЗ), МИП-12 исп.02 (МИП-12-1/ПЗ) и блока защитного сетевого БЗС исп.01.....	305
ТЕХНОЛОГИЧЕСКИЕ КАРТЫ ПОДКЛЮЧЕНИЯ И ПРОВЕРКИ РИП	307
Полная индивидуальная и упрощенная проверка РИП с интерфейсом RS-485...	308
Общие рекомендации	308
Общие процедуры подключения РИП.....	308
Источники питания технических средств пожарной автоматики.....	310
Полная индивидуальная проверка РИП с интерфейсом RS-485.....	310
Упрощенная индивидуальная проверка РИП с интерфейсом RS-485.....	311
РЕЗЕРВИРОВАННЫЕ ИСТОЧНИКИ ПИТАНИЯ ТЕХНИЧЕСКИХ СРЕДСТВ ПОЖАРНОЙ АВТОМАТИКИ	313
Технологическая карта подключения и проверки резервированных источников питания с интерфейсом RS-485 РИП-12 исп.50 (РИП-12-3/17М1-Р-RS), РИП-12 исп.51 (РИП-12-3/17П1-Р-RS), РИП-12 исп.54 (РИП-12-2/7П2-Р-RS), РИП-24 исп.50 (РИП-24-2/7М4-Р-RS), РИП-24 исп.51 (РИП-24-2/7П1-Р-RS).....	313
Технологическая карта подключения и проверки резервированных источников питания с релейными выходами РИП-12 исп.12 (РИП-12-2/7М1-Р), РИП-12 исп.14 (РИП-12-2/7П2-Р).....	320
Технологическая карта подключения и проверки резервированного источника питания РИП-12 исп.20 (РИП-12-1/7М2-Р).....	324
Технологическая карта подключения и проверки резервированного источника питания РИП-12 исп.06 (РИП-12-6/80МЗ-Р), РИП-24 исп.06 (РИП-24-4/40МЗ-Р).....	327
Технологическая карта подключения и проверки резервированных источников питания РИП-12 исп.15 (РИП-12-3/17М1-Р), РИП-12 исп.16 (РИП-12-3/17П1-Р), РИП-12 исп.17 (РИП-12-8/17М1-Р)	330
Технологическая карта подключения и проверки резервированных источников питания РИП-24 исп.11 (РИП-24-3/7М4-Р), РИП-24 исп.12 (РИП-24-1/7М4-Р), РИП-24 исп.15 (РИП-24-3/7М4-Р).....	335
Технологическая карта подключения и проверки резервированных источников питания с интерфейсом MODBUS РИП-12 исп.60 (РИП-12-3/17М1-Р-Modbus), РИП-12 исп.61 (РИП-12-3/17П1-Р-Modbus).....	339
РЕЗЕРВИРОВАННЫЕ ИСТОЧНИКИ ПИТАНИЯ ОБЩЕГО ПРИМЕНЕНИЯ	343
Технологическая карта подключения и проверки резервированных источников питания РИП-12 исп.01 (РИП-12-3/17М1), РИП-12 исп.02 (РИП-12-2/7М1), РИП-12 исп.03 (РИП-12-1/7М2), РИП-12 исп.04 (РИП-12-2/7М2), РИП-12 исп.05 (РИП-12-8/17М1), РИП-12 исп.11 (РИП-12-1/7П2), РИП-12 исп.18 (РИП-12-3/17П1).....	343
Технологическая карта подключения и проверки резервированных источников питания РИП-24 исп.01 (РИП-24-3/7М4), РИП-24 исп.02 (РИП-24-1/7М4), РИП-24 исп.04 (РИП-24-1/7М2)	349
Технологические карты подключения и проверки резервированных источников питания РИП-12 исп.100 (РИП-12-3/7М6-V1), РИП-12 исп.101 (РИП-12-5/17М7-V1), РИП-12 исп.104 (РИП-12-3/7М6-V4), РИП-12 исп.108 (РИП-12-5/17М7-V8)	353
Технологическая карта подключения и проверки источников питания МИП-12 исп.01 (МИП-12-1/7ПЗ), МИП-12 исп.02 (МИП-12-1/ПЗ)	358

ДОПОЛНИТЕЛЬНОЕ ОБОРУДОВАНИЕ	360
Технологическая карта подключения и проверки блока защитного сетевого БЗС исп.01.....	360
Технологическая карта подключения и проверки блоков защитных коммутационных БЗК исп.01, БЗК исп.02.....	363
КОНФИГУРИРОВАНИЕ СИСТЕМЫ ОПС НА БАЗЕ ИСО «ОРИОН»	365
ОБЩИЕ СВЕДЕНИЯ О КОНФИГУРИРОВАНИИ СИСТЕМ	366
Инструменты	367
Подключение приборов к компьютеру при конфигурировании	368
Последовательность конфигурирования	369
ТИПОВОЙ ПРИМЕР КОНФИГУРИРОВАНИЯ СИСТЕМЫ ОПС	372
Краткая характеристика рассматриваемого объекта.....	373
Описание организованной на объекте системы ОПС.....	373
Требования к конфигурированию системы.....	374
ПОРЯДОК КОНФИГУРИРОВАНИЯ	375
1. ЗАДАНИЕ АДРЕСОВ ПРИБОРОВ	376
Изменение адреса пульта «С2000М»	376
Изменение адреса прибора при помощи пульта «С2000М».....	376
Изменение адреса прибора программой UPROG.....	377
2. ЗАДАНИЕ АДРЕСОВ ИЗВЕЩАТЕЛЕЙ	378
Изменение адреса извещателя при помощи пульта «С2000М»	379
Программирование адреса устройства, контролируемого «С2000-КДЛ»	379
Изменение адреса извещателя программой UPROG.....	380
Программирование адреса извещателя программой UPROG	381
Изменение адреса извещателя при помощи «С2000-АПА»	382
Групповое задание адресов извещателей при помощи «С2000-АПА»	384
3. КОНФИГУРИРОВАНИЕ ТИПОВ И СВОЙСТВ ВХОДОВ	385
Определение типов устройств.....	385
4. НАСТРОЙКА ЛОКАЛЬНОГО УПРАВЛЕНИЯ ВЫХОДАМИ	386
Задание типа входа и настройка его дополнительных параметров	386
Отключение локального управления выходами	387
Запись конфигурации в прибор.....	388
5. ДОБАВЛЕНИЕ ЛОКАЛЬНЫХ ПАРОЛЕЙ/КЛЮЧЕЙ ДЛЯ УПРАВЛЕНИЯ	388
6. СОЗДАНИЕ РАЗДЕЛОВ И ГРУППИРОВКА ПО НИМ ИЗВЕЩАТЕЛЕЙ	388
Создание новой конфигурации.....	389
Добавление приборов в конфигурацию пульта	390
Создание нового раздела	390
Включение зон в раздел	392
Переопределение входной зоны «С2000-КДЛ» как релейного выхода	393
7. СОЗДАНИЕ ГРУПП РАЗДЕЛОВ И ГРУППИРОВКА ПО НИМ РАЗДЕЛОВ	394
Создание новой группы разделов.....	394
Включение разделов в группу разделов.....	394

8. НАСТРОЙКА ЦЕНТРАЛИЗОВАННОГО УПРАВЛЕНИЯ ВЫХОДАМИ	395
Привязка разделов системы к управляемому реле	395
Настройка параметров управления реле	396
9. НАСТРОЙКА ПОЛНОМОЧИЙ ПЕРСОНАЛА	396
Создание нового уровня доступа для управления разделами.....	397
Привязка уровня доступа к разделам системы	398
Задание прав пользователей по управлению разделами	398
Занесение пароля в базу данных пульта.....	399
Задание прав приборов.....	399
10. НАСТРОЙКА ПЕРЕДАЧИ СОБЫТИЙ ВО ВНЕШНИЕ СИСТЕМЫ	401
Выбор прибора для трансляции событий	401
Задание списка разделов для трансляции событий	401
Задание категории событий для трансляции	402
Запись конфигурации в пульт «С2000М»	402
11. НАСТРОЙКА ИНДИКАЦИИ НА БЛОКАХ ИНДИКАЦИИ	403
Задание номера раздела, типа индикатора, времени звучания сигнализации и типа кнопки.....	403
12. НАСТРОЙКА УСТРОЙСТВ ПЕРЕДАЧИ СООБЩЕНИЙ	405
Задание типа направления.....	405
Задание способа передачи сообщений	406
ДЛЯ ЗАМЕТОК	408

ОБЩИЕ СВЕДЕНИЯ



Термины и сокращения

Требования безопасности труда

Меры предосторожности

Перечень нормативных документов, рекомендуемых к использованию при монтаже

Общие рекомендации по монтажу приборов

Справочник предназначен для технических специалистов, занимающихся монтажом систем охранно-пожарной сигнализации, контроля и управления доступом, оповещения и управления эвакуацией и пожаротушения на базе оборудования интегрированной системы охраны «Орион».

Монтаж систем безопасности – это комплекс мероприятий по установке, подключению и индивидуальной проверке оборудования, приборов и устройств согласно соответствующим инструкциям.

В справочнике приведены меры предосторожности, правила и рекомендации по установке, подключению, проверке и подготовке к работе приборов ИСО «Орион» и резервированных источников питания (РИП) (рекомендуется использовать в составе ИСО «Орион») с иллюстрациями отдельных операций монтажа и схемами внешних подключений.

В первой части справочника содержатся рекомендации по установке и подключению, относящиеся ко всем приборам ИСО «Орион», рассмотрены способы крепления приборов с различными типами корпусов, а также приведены особенности подключения и проверки, характерные для отдельных приборов. Приборы сгруппированы по функциональному назначению.

Во второй части справочника содержатся рекомендации по установке и подключению, относящиеся к резервированным источникам питания, приведены меры предосторожности, рассмотрены способы крепления источников питания с различными типами корпусов, а также приведены особенности подключения и проверки, характерные для отдельных РИПов. РИПы сгруппированы по функциональному назначению.

ТЕРМИНЫ И СОКРАЩЕНИЯ

шлейф (шлейф сигнализации приемно-контрольного прибора) – электрическая цепь с включенными в нее безадресными охранными или пожарными извещателями. Срабатывание одного извещателя приводит к нарушению всего шлейфа, поэтому нарушение для таких извещателей локализуется с точностью до шлейфа

линия связи – проводная, радиоканальная, оптическая или другая линия, расположенная вне корпусов технических средств пожарной автоматики и обеспечивающая взаимодействие и обмен информацией между компонентами системы пожарной автоматики и другими системами, исполнительными устройствами и их электропитание, если применимо

сетевой адрес (адрес) – уникальный номер прибора (от 1 до 127) в линии интерфейса RS-485 ИСО «Орион»

сетевой контроллер – устройство контроля и управления приборами, входящими в состав ИСО «Орион». В качестве сетевого контроллера может использоваться прибор приемно-контрольный и управления пожарный «Сириус», пульт контроля и управления «С2000М» и «С2000М исп.02», или компьютер с установленным на нем программным обеспечением «Орион Про»

АКБ – аккумуляторная батарея

АМ – акустический модуль

АРМ – автоматизированное рабочее место

АУ – адресное устройство

АУПТ – автоматическая установка пожаротушения

ППКУП – прибор приемно-контрольный и управления пожарный

ЛС	– линия связи
БЦД	– буквенно-цифровой дисплей;
ТД	– техническая документация;
ТК	– технологическая карта.
ДС	– датчик состояния
ЗО	– звуковой оповещатель
ЗС	– звуковой сигнализатор
КЗ	– короткое замыкание
ИСО	– интегрированная система охраны
КЦ	– контролируемая цепь
ПК	– персональный компьютер
ПО	– программное обеспечение
ПЧ	– пульт пожарной части
ПЦН	– пульт централизованного наблюдения
РО	– речевое оповещение
СО	– световой оповещатель
ШС	– шлейф сигнализации
ШУ	– шлейф управления
ЦКН	– цепь контроля наряда

ТРЕБОВАНИЯ БЕЗОПАСНОСТИ ТРУДА

При производстве электромонтажных работ необходимо руководствоваться действующими стандартами ССБТ «Межотраслевыми правилами по охране труда (правила безопасности) при эксплуатации электроустановок».

При работе с ручными электроинструментами необходимо соблюдать требования ГОСТ 12.2.013.0-91.

При работе с ручными электроинструментами необходимо соблюдать требования ГОСТ 12.2.013.0-91.

МЕРЫ ПРЕДОСТОРОЖНОСТИ

Конструкция приборов удовлетворяет требованиям электро- и пожарной безопасности по ГОСТ 12.2.007.0-75 и ГОСТ 12.1.004-91.

Монтаж и установку производить только после отключения основных и резервных источников электропитания прибора!

Монтаж, установку и проверку слаботочных приборов должны производить лица, имеющие квалификационную группу по электробезопасности не ниже II.

Подключение и отключение внешних цепей при проверках выполнять при отключенном основном и резервном источнике питания.

Монтаж, установку и проверку приборов с высоковольтным питанием должны производить лица, имеющие квалификационную группу по электробезопасности не ниже III.

При работе с приборами, питающимися от сети 220 В, следует помнить, что клеммы «-220 В» могут находиться под напряжением и представлять опасность.

Запрещается использование предохранителей, не соответствующих номиналу, и эксплуатация без заземления приборов, предусматривающих заземление.

Для приборов, предусматривающих подключение аккумуляторной батареи запрещается эксплуатация без АКБ!

Установку и замену аккумулятора производить при отключенном напряжении 220 В и снятом предохранителе F1.

Паяльники, находящиеся в рабочем состоянии, должны находиться постоянно в зоне действия вытяжной вентиляции. При пайке запрещается стряхивать припой. Лишний припой можно снимать только на специальную подставку для паяльника. При коротких перерывах в работе с электропаяльником нужно класть его на специальную подставку с металлическими скобами. При длительных перерывах и по окончании работы паяльник следует обязательно отключить от электросети. При выполнении монтажных и пусконаладочных работ, а также при техническом обслуживании и ремонте технических средств необходимо использовать паяльники, рассчитанные на питание переменным током напряжением не выше 42 В, от индивидуального трансформатора для каждого рабочего места. Допускается использование электропаяльников на 220 В, если они получают питание от разделительного трансформатора или через устройство защитного отключения. В помещении, где производится пайка, запрещается принимать пищу.

К работе на высоте относятся работы, при выполнении которых работник находится на расстоянии менее 2 м от неогражденных перепадов по высоте 1,3 м и более. К работе на высоте допускаются лица, достигшие возраста восемнадцати лет. Работники, выполняющие работы на высоте, должны иметь квалификацию, соответствующую характеру выполняемых работ. Уровень квалификации подтверждается документом о профессиональном образовании (обучении) и (или) о квалификации. Лица, допущенные к работе на высоте, проходят медицинский осмотр ежегодно.

Электромонтажные работы на высоте можно производить с лесов или подмостей с настилами шириной не менее 1 м, имеющих надежное ограждение в виде перил высотой не менее 1 м, а также с исправных стремянок и приставных лестниц. Раздвижные лестницы-стремянки должны иметь устройства, которые исключают возможность их самопроизвольного раздвижения. Приставные лестницы, устанавливаемые в местах движения транспорта или людей, ограждают или охраняют. Проверка работоспособности извещателей и цепей их контроля с помощью тестового срабатывания может привести к запуску оповещения, инженерного оборудования и установок пожаротушения. При проверке выходов, управляющих оборудованием, активация которого может привести к ущербу, необходимо отключить оборудование от выходов и заменить его эквивалентами!

ПЕРЕЧЕНЬ НОРМАТИВНЫХ ДОКУМЕНТОВ, РЕКОМЕНДУЕМЫХ К ИСПОЛЬЗОВАНИЮ ПРИ МОНТАЖЕ

ГОСТ Р 59638 Системы пожарной сигнализации. Руководство по проектированию, монтажу, техническому обслуживанию и ремонту. Методы испытаний на работоспособность;

ГОСТ Р 59639 Системы оповещения и управления эвакуацией людей при пожаре. Руководство по проектированию, монтажу, техническому обслуживанию и ремонту. Методы испытаний на работоспособность;

ГОСТ Р 59636 Установки пожаротушения автоматические. Руководство по проектированию, монтажу, техническому обслуживанию и ремонту. Методы испытаний на работоспособность;

ГОСТ Р 50776-95 (МЭК 839-1-4-8) Системы тревожной сигнализации. Часть 1. Общие требования. Раздел 4. Руководство по проектированию, монтажу и техническому обслуживанию;

ГОСТ Р 50571.5.52-2011 Электроустановки низковольтные. Часть 5-52. Выбор и монтаж электрооборудования. Электропроводки;

РД 78.145-93 Системы и комплексы охранной, пожарной и охранно-пожарной сигнализации. Правила производства и приемки работ;
Пособие к руководящему документу РД 78.145-93;
СниП 3.05.06-85 Электротехнические устройства;
СниП 3.05.07-85 Системы автоматизации;
РМ 78.36.001-99 Справочник инженерно-технических работников и электромонтеров технических средств охранно-пожарной сигнализации;
ГОСТ 12.3.046-91 Установки пожаротушения автоматические. Общие технические требования;
ГОСТ 12.1.030-81 Система стандартов безопасности труда. Электробезопасность. Защитное заземление, зануление;
ГОСТ 12.2.007.0-75 Система стандартов безопасности труда. Изделия электротехнические. Общие требования безопасности;
ГОСТ 12.3.002-75 Система стандартов безопасности труда. Процессы производственные. Общие требования безопасности.

ОБЩИЕ РЕКОМЕНДАЦИИ ПО МОНТАЖУ ПРИБОРОВ

Приборы устанавливаются на стенах или других конструкциях помещения в местах, защищенных от воздействия атмосферных осадков, механических повреждений и от доступа посторонних лиц.

Монтаж приборов производится в соответствии с РД.78.145-93 «Системы и комплексы охранной, пожарной и охранно-пожарной сигнализации. Правила производства и приемки работ».

Установка приборов должна производиться на высоте, удобной для эксплуатации и обслуживания. Если прибор устанавливается в неохраемом помещении, рекомендуется устанавливать его на высоте не менее 2,2 м от пола.

Монтаж соединительных линий производится в соответствии со схемами подключений, приведенных для каждого прибора в соответствующих разделах Справочника.

ВХОДНОЙ КОНТРОЛЬ ТЕХНИЧЕСКИХ СРЕДСТВ И МАТЕРИАЛОВ

При поставке (приемке) технических средств и материалов на объекте должна быть выполнена их входной контроль. Входной контроль должен выполняться до выполнения монтажных работ и включать в себя следующее:

- проверка соответствия (марок и моделей) и количества поставленных технических средств и материалов рабочей документации;
- проверка отсутствия видимых дефектов и повреждений (сколы, царапины, следы коррозии, оплавления и т.п.);
- проверка комплектности технических средств;
- проверка даты изготовления;
- наличие копий сертификатов соответствия (деклараций о соответствии) и других разрешительных документов, необходимость которых определена законодательством Российской Федерации и Евразийского экономического союза.

Для кабельной продукции дополнительно должны быть проверены:

- соответствие диаметра (сечения) жил рабочей документации;
- целостность жил (на всей протяженности кабеля);
- отсутствие видимых нарушений изоляции.

При проверке даты изготовления в монтаж должны приниматься технические

средства и материалы, срок службы (эксплуатации) которых с даты производства заканчивается не ранее, чем через 1 год. Соответствие диаметра (сечения) жил кабельной продукции рабочей документации следует проверять замером, проверять исключительно по маркировке кабеля не допускается. Монтаж технических средств и материалов с выявленными нарушениями не допускается. Передача технических средств и материалов в монтаж после проведения входного контроля оформляется документально актом в свободной форме.

ПОДГОТОВКА К ВЫПОЛНЕНИЮ МОНТАЖНЫХ РАБОТ

Технические средства и материалы следует доставлять на объект в упаковке. Требования к транспортированию, хранению комплектующих элементов (технических средств) и материалов определяют соответствующими руководствами по эксплуатации. Не допускается применение комплектующих изделий и технических средств, материалов без идентификационных этикеток, табличек, с повреждениями, повреждениями защитной оболочки и т. д. Не допускается хранить технические средства и материалы на объекте защиты до начала монтажа, если не обеспечены необходимые условия хранения в соответствии с ТД на приборы.

До начала работ монтажной организацией должна быть произведена следующая подготовительная работа:

- принята и изучена проектная (рабочая) документация;
- принята строительная готовность объекта, подписан акт строительной готовности объекта (в свободной форме);
- проверено наличие электрического освещения в зоне монтажа;
- обеспечены условия безопасного производства монтажных работ, отвечающие санитарным и противопожарным нормам, правилам охраны труда;
- приняты технические средства и материалы, подлежащие монтажу, в количестве и номенклатуре предусмотренных проектной (рабочей) документацией.

При приеме рабочей документации монтажная организация должна проверить ее комплектность, наличие штампа «К производству работ».

ТЕХНОЛОГИЯ ВЫПОЛНЕНИЯ МОНТАЖНЫХ РАБОТ

Монтаж в соответствии с технологическими картами должен выполняться для:

- приборов приемно-контрольных пожарных, в том числе функциональных модулей блочно-модульных приборов приемно-контрольных пожарных;
- источников бесперебойного электропитания;
- пожарных извещателей;
- пожарных оповещателей;
- технических средств пожарной автоматики вспомогательных.

В процессе монтажа рекомендуется обеспечить защиту точечных ИП и оповещателей защитными крышками (колпачками), а при их отсутствии в комплекте поставки рекомендуется приняты меры, препятствующие попаданию пыли, влаги и т.п. на чувствительные элементы извещателей. Иные технические средства также рекомендуется защищать от попадания пыли, влаги и т.п. в соответствии с инструкциями предприятий-изготовителей.

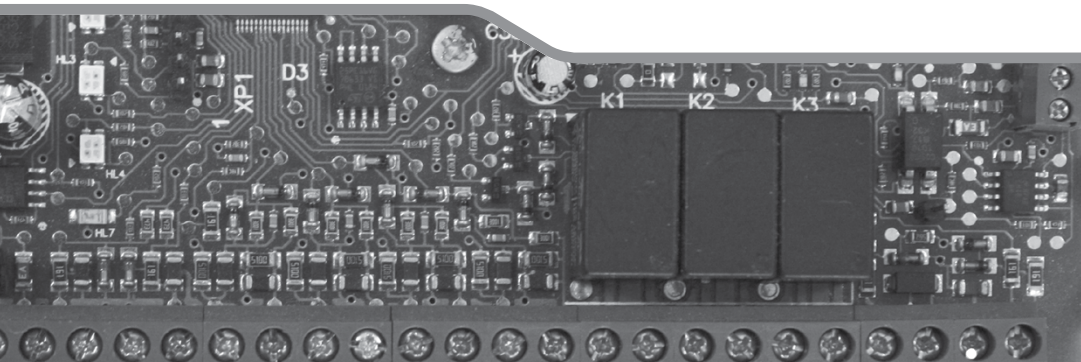
Отверстия в приборах и их компонентах, предназначенные для присоединения линий связи и электропитания, рекомендуется оставлять заглушенными до момента подключения.

При монтаже ИП их рекомендуется ориентировать встроенным оптическим индикатором в сторону двери помещения. При наличии нескольких дверей допускается ориентировать индикатор ИП к любой из дверей.

При монтаже СОУЭ не допускается размещение пожарных оповещателей и линий связи на предметах и устройствах (трубы, вентиляция, электротехническое оборудование, приборы отопления, охлаждения и прочего). Горизонтальное и вертикальное расстояния от оповещателей до близлежащих предметов и устройств должны быть не менее 0,5 м. Крепление световых, звуковых или речевых пожарных оповещателей необходимо осуществлять способами, предусмотренными конструкцией технических средств, и деталями, входящими в их комплект. При отсутствии в комплекте крепежных деталей они должны быть заменены подходящими стандартными крепежными изделиями.

Смонтированные технические средства должны быть промаркированы в соответствии с рабочей документацией.

ПОРЯДОК УСТАНОВКИ ПРИБОРОВ ИСО «ОРИОН»



Особенностью приборов и устройств, входящих в состав ИСО «Орион», является необходимость процедуры конфигурирования параметров согласно проектным решениям под конкретный вариант применения. Процедура конфигурирования может производиться инженером-наладчиком до монтажа или после него. Таким образом, переданные в монтаж приборы могут быть уже настроены, либо иметь заводские установки параметров.

1. Порядок монтажа приборов ИСО «Орион» без предварительного конфигурирования

- 1.1. Получение монтажником проектной документации; приборов, извещателей, оповещателей; кабелей, кабельных каналов, крепежа, инструмента и др.
- 1.2. Изучение сопроводительной технической документации на приборы: паспортов, инструкций по монтажу, руководств по эксплуатации, а также данного справочника в части правил безопасности при проведении монтажных работ.
- 1.3. Визуальный осмотр и проверка комплектности приборов.
- 1.4. Прокладка кабелей и проводов к местам установки приборов, проверка отсутствия обрывов и коротких замыканий во всех линиях с помощью тестера (омметра, мультиметра).
- 1.5. Подключение приборов по схемам проверки. Проведение полной индивидуальной проверки приборов (входной контроль) согласно соответствующей инструкции справочника.
- 1.6. Установка и подключение приборов, извещателей, оповещателей и т.д. на объекте в соответствии с проектной документацией, технической документацией на приборы и действующими нормативными требованиями.
- 1.7. Проведение упрощенной индивидуальной проверки приборов согласно соответствующей инструкции справочника.

Этапы 1.4 и 1.6 могут меняться местами в зависимости от особенностей организации работ.

Для некоторых приборов схемы проверки могут совпадать со схемами подключения в проектной документации. В этих случаях установка и проверка завершаются на этапе 1.6.

2. Порядок монтажа приборов ИСО «Орион» с предварительно проведенным конфигурированием

В этом случае порядок монтажа упрощается за счет отсутствия необходимости в процедуре входного контроля, который проводится на этапе предварительной настройки лицами, выполняющими конфигурирование приборов.

- 2.1. Получение монтажником проектной документации; приборов, извещателей и оповещателей; кабелей, кабельных каналов, крепежа, инструмента и др.
- 2.2. Изучение эксплуатационной документации на приборы: инструкций по монтажу, руководств по эксплуатации, этикеток, а также данного справочника.
- 2.3. Прокладка кабелей и проводов к местам установки приборов, входящих в систему, проверка отсутствия обрывов и коротких замыканий во всех линиях с помощью тестера (омметра, мультиметра).
- 2.4. Установка и подключение приборов, извещателей, оповещателей и т.д. на

объекте в соответствии с проектной документацией, технической документацией на приборы и действующими нормативными требованиями.

2.5. Проведение упрощенной индивидуальной проверки приборов (без входного контроля) согласно соответствующей инструкции справочника.

Этапы 2.3 и 2.4 могут меняться местами в зависимости от особенностей организации работ.

3. Перечень инструментов для установки приборов

Для установки приборов следует использовать приведенные ниже инструменты.

Наименование	Марка
Мультиметр цифровой	UT33D
Отвертка плоская	SL 3.0x50 мм
Отвертка крест	PH 2x100 мм
Бокорезы	160 мм
Плоскогубцы	160 мм
<i>Примечание - Допускается применение других приборов, инструментов и принадлежностей.</i>	

ТЕХНОЛОГИЧЕСКИЕ КАРТЫ УСТАНОВКИ ПРИБОРОВ ИСО «ОРИОН»

Технологическая карта установки пультов «С2000М», «С2000М исп.02» и клавиатур «С2000-КС», «С2000-К»

Технологическая карта установки блоков «С2000-БИ», «С2000-БИ 2RS485», «С2000-БКИ», «С2000-БКИ 2RS485», «С2000-БИ исп.02», «С2000-БИ исп.02 2RS485», «С2000-ПТ», «С2000-ПТ 2RS485», «Поток-БКИ»

Технологическая карта установки приборов «Сигнал-20М» и блоков «Сигнал-20П», «Сигнал-20П исп.01»

Технологическая карта установки изделий «С2000-2», «БЗК исп.01», «БЗК исп.02», «С2000-СП4/24», «С2000-СП4/220», «С2000-4», «Сигнал-10», «Сигнал-10 2RS485», «С2000-КДЛ», «С2000-КДЛ-2И исп.01», «С2000-АР8», «С2000-КПБ», «С2000-СП1», «С2000-PGE исп.01», «УО-4С исп.02», «Рупор-ДК исп.02», «Рупор исп. 02 2RS485»

Технологическая карта установки приборов «С2000-ПП», «С2000-АР2 исп.02», «С2000-Периметр», «С2000-USB», «Рупор-АР», «Рупор-300-МК», «С2000-WIFI»

Технологическая карта установки приборов «С2000P-APP125», «С2000P-PP», «С2000-РПИ исп.02»

Технологическая карта установки ППКУП «Сириус»

Технологическая карта установки блоков «С2000-АСПТ», «Поток-3Н»

Технологическая карта установки блоков «Рупор исп.03», «Рупор-БР»

Технологическая карта установки блока «Рупор-300»

Технологическая карта установки изделий «С2000-СП2 исп.02», «С2000-СП2 исп.03», «С2000-СП4/220 исп.02», «С2000-ПИ», «С2000-Ethernet», «МИП-12 исп.01 (МИП-12-1/7ПЗ)», «МИП-12 исп.02 (МИП-12-1/ПЗ)», «БЗС исп.01»

Технологическая карта установки шкафов ввода резерва «ШВР-30», «ШВР-110», «ШВР-250»

Технологическая карта установки Шкафов контрольно-пусковых «ШКП-4», «ШКП-10», «ШКП-18», «ШКП-30», «ШКП-4RS», «ШКП-4RS (М)», «ШКП-10RS», «ШКП-10RS (М)»,

«ШКП-18RS», «ШКП-18RS (М)», «ШКП-30RS», «ШКП-30RS (М)»

Технологическая карта установки шкафов контрольно-пусковых «ШКП-45», «ШКП-75», «ШКП-110», «ШКП-30RS с УПП», «ШКП-30RS с УПП (М)», «ШКП-45RS», «ШКП-45RS (М)», «ШКП-75RS», «ШКП-75RS (М)», «ШКП-110RS», «ШКП-110RS (М)» и шкафа управления задвижкой «ШУЗ»

Технологическая карта установки шкафов контрольно-пускового «ШКП-250», «ШКП-75RS с УПП», «ШКП-110 с УПП», «ШКП-110RS с УПП», «ШКП-250RS с УПП»

Технологическая карта установки шкафов с резервированным источником питания для монтажа средств пожарной автоматики серии «ШПС-12» и «ШПС-24»

Технологическая карта установки извещателей пожарных «ДИП-34А-03», «ДИП-34А-04», «ДИП-34А-05», «С2000-ИП-03», «С2000-ИП-ПА», «С2000-ИПГ», «СОНет»

Технологическая карта установки оповещателей охранно-пожарных звуковых адресных «С2000-ОПЗ»

Технологическая карта установки оповещателей световых табличных адресных «С2000-ОСТ»

Технологические карты установки оповещателей пожарных-речевых «ОПР»

Технологическая карта установки извещателей пожарных ручных «ИПР 513-ЗАМ», «ИПР 513-ЗАМ исп.01», «ИПР 513-ЗМ» и УСТРОЙСТВ ДИСТАНЦИОННОГО ПУСКА «УДП 513-ЗМ», «УДП 513-ЗМ исп.02», «УДП 513-ЗАМ», «УДП 513-ЗАМ исп.02»

Технологическая карта установки извещателей пожарных ручных «ИПР 513-ЗАМ исп.01 IP67», «ИПР 513-ЗМ IP67»

Технологическая карта установки устройств дистанционного пуска «УДП 513-ЗМ исп.01», «УДП 513-ЗАМ исп.01»








Технологические карты установки извещателей пожарного дымового оптоэлектронного линейного «С2000-ИПДЛ», «С2000-ИПДЛ-Д»

Технологическая карта установки извещателя пожарного пламени инфракрасного адресного «С2000-ПЛ»









Технологическая карта установки извещателей пожарного пламени адресного инфракрасного (ИК) диапазона «С2000-Спектрон-207», «С2000-Спектрон-207-М»



Технологическая карта установки извещателей пожарных пламени многодиапазонных адресных «С2000-Спектрон-607», «С2000-Спектрон-608», «С2000-Спектрон-807»

Приборы ИСО «Орион» предназначены для настенного навесного монтажа. Некоторые типы корпусов дополнительно могут крепиться на DIN-рейку. Порядок установки зависит от конструктивных особенностей корпуса прибора. Можно выделить несколько групп приборов, имеющих общие приемы и порядок установки корпусов.

Вид корпуса	Наименования приборов
	«С2000М», «С2000М исп.02», «С2000-К», «С2000-КС»
	«С2000-БИ», «С2000-БИ 2RS485», «С2000-БКИ», «С2000-БКИ 2RS485», «С2000-БИ исп.02», «С2000-БИ исп.02 2RS485», «С2000-ПТ», «С2000-ПТ 2RS485», «Поток-БКИ»
	«С2000-2», «С2000-СП4/24», «С2000-СП4/220», «С2000-4», «Сигнал-10», «Сигнал-10 2RS485», «С2000-КДЛ», «С2000-ПИ», «С2000-КДЛ-2И исп.01», «С2000-АР8», «С2000-КПБ», «С2000-СП1», «С2000-СП1 исп.01», «УО-4С исп.02», «Рупор исп. 02 2RS485», «БЗК исп.01», «БЗК исп.02»
	«Сигнал-20М», «Сигнал-20П исп.01», «Сигнал-20П»
	«С2000-ПП», «С2000-АР2», «С2000-USB», «С2000-Периметр», «Рупор-АР», «Рупор-300-МК», «С2000-WiFi»
	«ДИП-34А-03», «ДИП-34А-04», «ДИП-34А-05», «С2000-ИП-03», «С2000-ИП-ПА», «С2000-ИПГ», «СОНет»
	«ИПР 513-ЗАМ», «ИПР 513-ЗАМ исп.01», «ИПР 513-ЗАМ исп.01 IP67», «ИПР 513-ЗМ», «ИПР 513-ЗМ IP67», «УДП 513-ЗМ», «УДП 513-ЗМ исп.01», «УДП 513-ЗАМ», «УДП 513-ЗМ исп.02», «УДП 513-ЗАМ исп.01», «УДП 513-ЗАМ исп.02»

	<p>«С2000-ИПДЛ», «С2000-ИПДЛ-Д»</p>
	<p>«С2000-ПЛ»</p>
	<p>«С2000-Спектрон-207», «С2000-Спектрон-207-М»</p>
	<p>«С2000-Спектрон-607», «С2000-Спектрон-608», «С2000-Спектрон-807»</p>
	<p>«ОПР-П003.01», «ОПР-П103.1», «ОПР-П110.1»</p>
	<p>«ОПР-С003.01», «ОПР-С103.1»</p>
	<p>«ОПР-С006.1», «ОПР-С106.1»</p>
	<p>«ОПР-С120.1»</p>
	<p>«ОПР-У110.1»</p>

	<p>«ОПР-У130.1»</p>
	<p>«ОПР-У150.1»</p>
	<p>«С2000-АСПТ», «Поток-3Н»</p>
	<p>«Рупор исп.03», «Рупор-БР»</p>
	<p>«С2000-Ethernet», «С2000-ПИ», «С2000-СП2 исп.02», «С2000-СП2 исп.03», «С2000-СП4/220 исп.02», «МИП-12 исп.01 (МИП-12-1/7ПЗ)», «МИП-12 исп.02 (МИП-12-1/ПЗ)», «БЗС исп.01»</p>
	<p>«С2000P-APP125», «С2000P-PP», «С2000-РПИ исп.02»</p>
	<p>«ШПС-12 исп.10», «ШПС-12 исп.11», «ШПС-12 исп.12», «ШПС-12 исп.20», «ШПС-12 исп.21», «ШПС-12 исп.22», «ШПС-24 исп.10», «ШПС-24 исп.11», «ШПС-24 исп.12», «ШПС-24 исп.20», «ШПС-24 исп.21», «ШПС-24 исп.22»,</p>
	<p>«ШКП-4», «ШКП-10», «ШКП-18», «ШКП-45», «ШКП-75», «ШКП-110», «ШУЗ», «ШКП-45RS», «ШКП-75RS», «ШКП-110RS», «ШУЗ-RS»</p>

	<p>«ШКП-250», «ШКП-250RS»</p>
	<p>«ШКП-30 с УПП», «ШКП-110 с УПП», «ШКП-30RS с УПП», «ШКП-110RS с УПП»</p>

Далее приводятся конструктивные размеры корпусов и порядок установки для каждой группы приборов.

ТЕХНОЛОГИЧЕСКАЯ КАРТА УСТАНОВКИ ПУЛЬТОВ «С2000М», «С2000М исп.02» И КЛАВИАТУР «С2000-КС», «С2000-К»

1. Пульты и клавиатуры устанавливаются на вертикальных поверхностях (стенах) на высоте 1,4 – 1,5 м.
2. В соответствии с габаритным чертежом (см. Рисунок 1, Рисунок 2, Рисунок 3) наметьте на стене места для установочных отверстий:
 - три - для «С2000М», «С2000М исп.02» или «С2000-К» (два верхних и одно нижнее – на выбор);
 - два - для «С2000-КС».
3. Просверлите отверстия, установите в них дюбеля.
4. Снимите основание пульта и клавиатуры с зацепов в последовательности, указанной на Рисунок 4, Рисунок 5 и Рисунок 6.

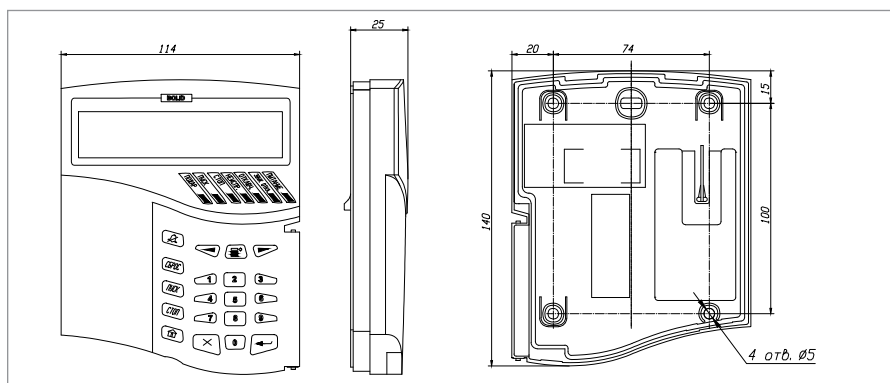


Рисунок 1. Внешний вид, габаритные и установочные размеры «С2000М», «С2000М исп.02»

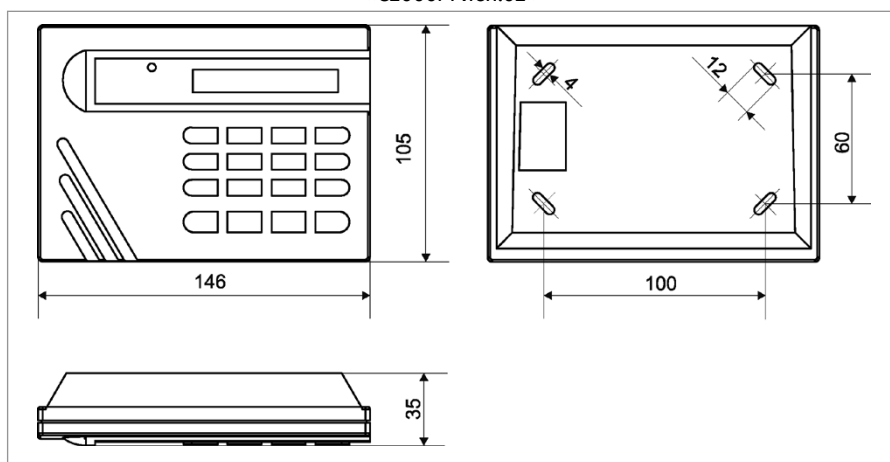


Рисунок 2. Внешний вид, габаритные и установочные размеры «С2000-К»

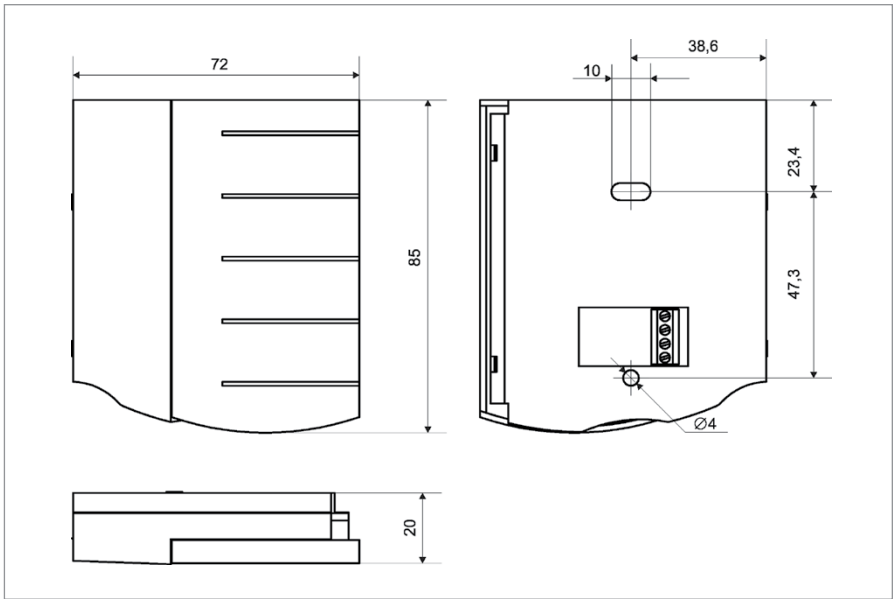


Рисунок 3. Внешний вид, габаритные и установочные размеры «С2000-КС»

<p>Нажмите на зажимы основания в точках, указанных стрелками 1 и 2, и выведите зажимы из зацепления с корпусом</p> <p>Рисунок 4. Снятие основания «С2000М», «С2000М исп.02»</p>	<p>Рисунок 5. Снятие основания «С2000-К»</p>	<p>Рисунок 6. Снятие основания «С2000-КС»</p>

5. Проложите кабели через вырез в основании пульта или клавиатуры.
6. Приложите основание к стене так, чтобы крепежные отверстия совпали с дюбелями. Вкрутите шурупы в крепежные отверстия и зафиксируйте основание на стене.
7. Выполните монтаж соединительных линий в соответствии со схемой подключения (см. параграф, посвященный соответствующему пульту/клавиатуре) и с рекомендациями раздела «Подключение».
8. Установите корпус пульта/клавиатуры на основание в последовательности, указанной на Рисунок 7, Рисунок 8 и Рисунок 9.

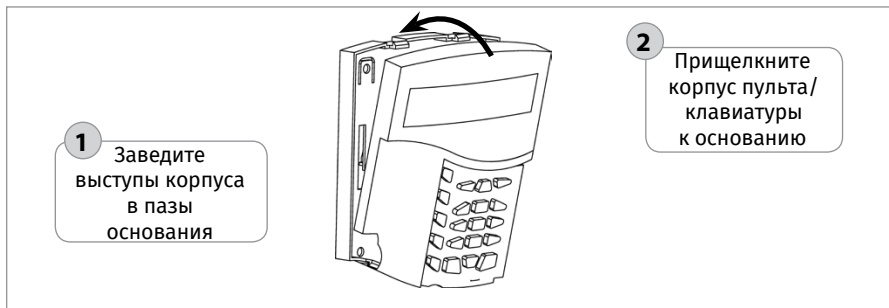


Рисунок 7. Установка корпуса пульта «С2000М», «С2000М исп.02»

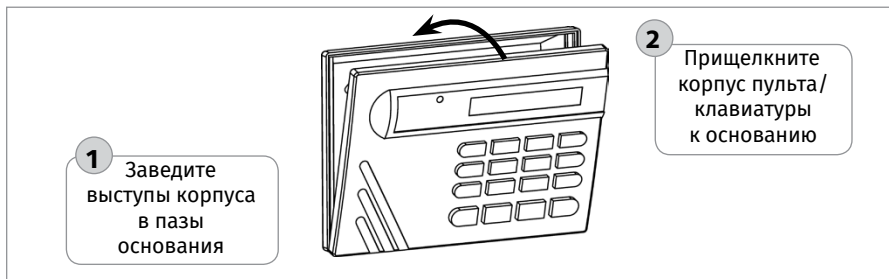


Рисунок 8. Установка корпуса клавиатуры «С2000-К»

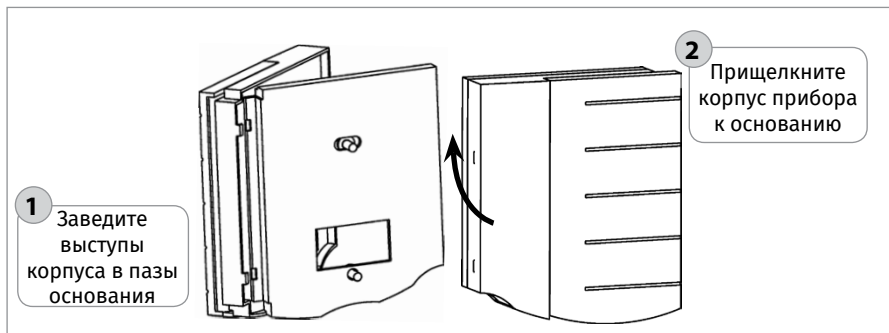


Рисунок 9. Установка корпуса пульта «С2000-КС»

**ТЕХНОЛОГИЧЕСКАЯ КАРТА УСТАНОВКИ БЛОКОВ
«С2000-БИ», «С2000-БИ 2RS485», «С2000-БКИ»,
«С2000-БКИ 2RS485», «С2000-БИ исп.02»,
«С2000-БИ исп.02 2RS485», «С2000-ПТ»,
«С2000-ПТ 2RS485», «ПОТОК-БКИ»**

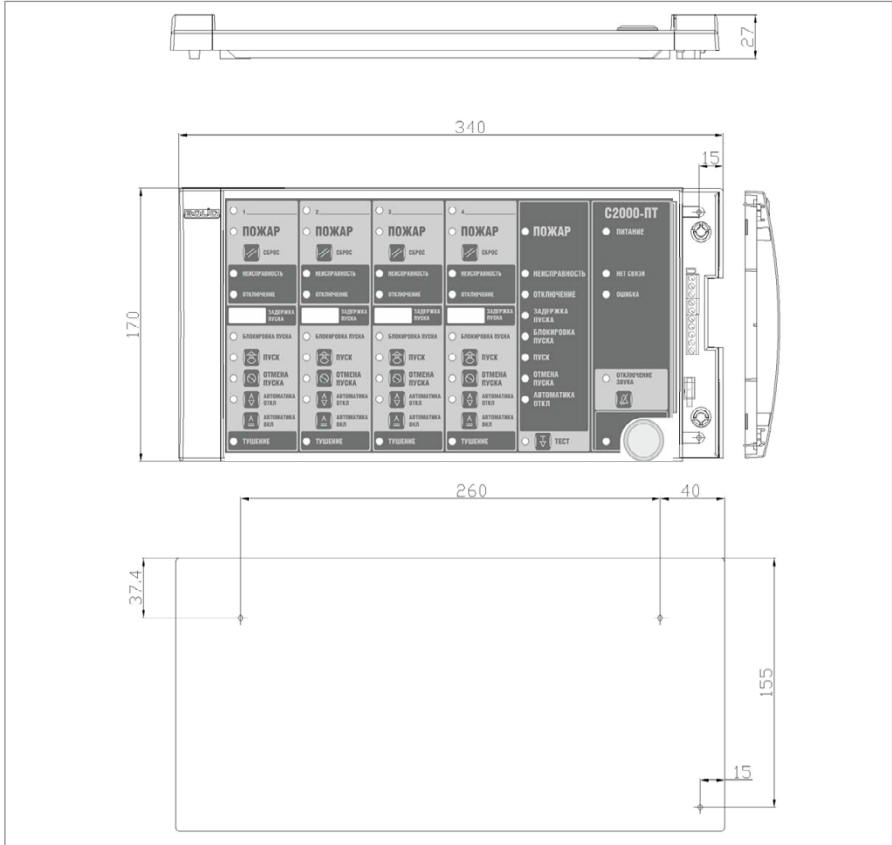


Рисунок 10. Внешний вид, габаритные и установочные размеры блоков

1. Перед началом монтажа убедитесь, что стена, на которую устанавливается блок, прочная, ровная и сухая.
2. Наметьте на стене места для 3 установочных отверстий в соответствии с Рисунок 10.
3. Просверлите отверстия, установите в них дюбеля и вкрутите в 2 верхних отверстия шурупы из комплекта поставки так, чтобы расстояние между головкой шурупа и стеной составляло около 7 мм.
4. Снимите переднюю боковую крышку блока Рисунок 11.
5. Навесьте блок на 2 шурупа. Вкрутит шуруп в нижнее боковое крепежное отверстие и зафиксируйте блок на стене.

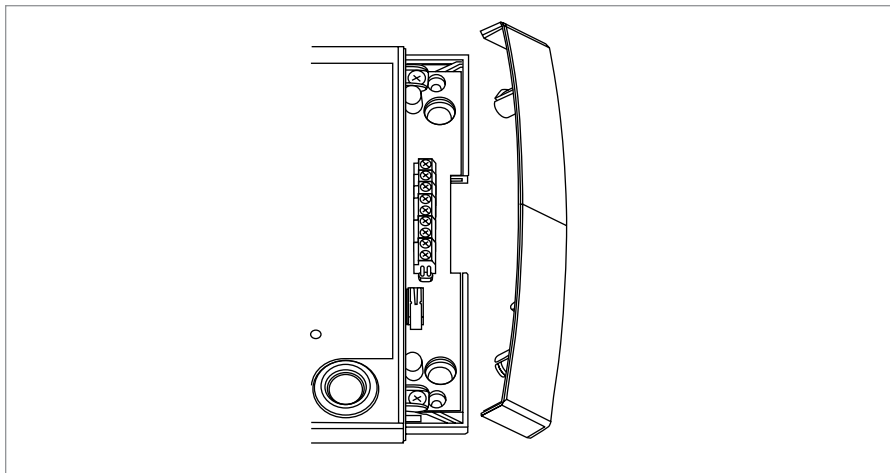


Рисунок 11. Снятие передней панели блока

ТЕХНОЛОГИЧЕСКАЯ КАРТА УСТАНОВКИ ПРИБОРОВ «СИГНАЛ-20М», «МИКРОФОННОЙ КОНСОЛИ-20» И БЛОКОВ «РУПОР-ДБ исп.02», «СИГНАЛ-20П», «СИГНАЛ-20П исп.01»

Прибор «Сигнал-20М», «Микрофонная консоль-20» и блоки «Рупор-ДБ исп.02», «Сигнал-20П» крепятся на стену и DIN рейку. «Сигнал-20П исп.01» крепится только на стену.

1. Порядок установки на стену прибора «Сигнал-20М», «Микрофонной консоли-20» и блока «Рупор-ДБ исп.02»

1.1. Наметьте на стене места для четырех установочных отверстий в соответствии с габаритным чертежом (см. Рисунок 12).

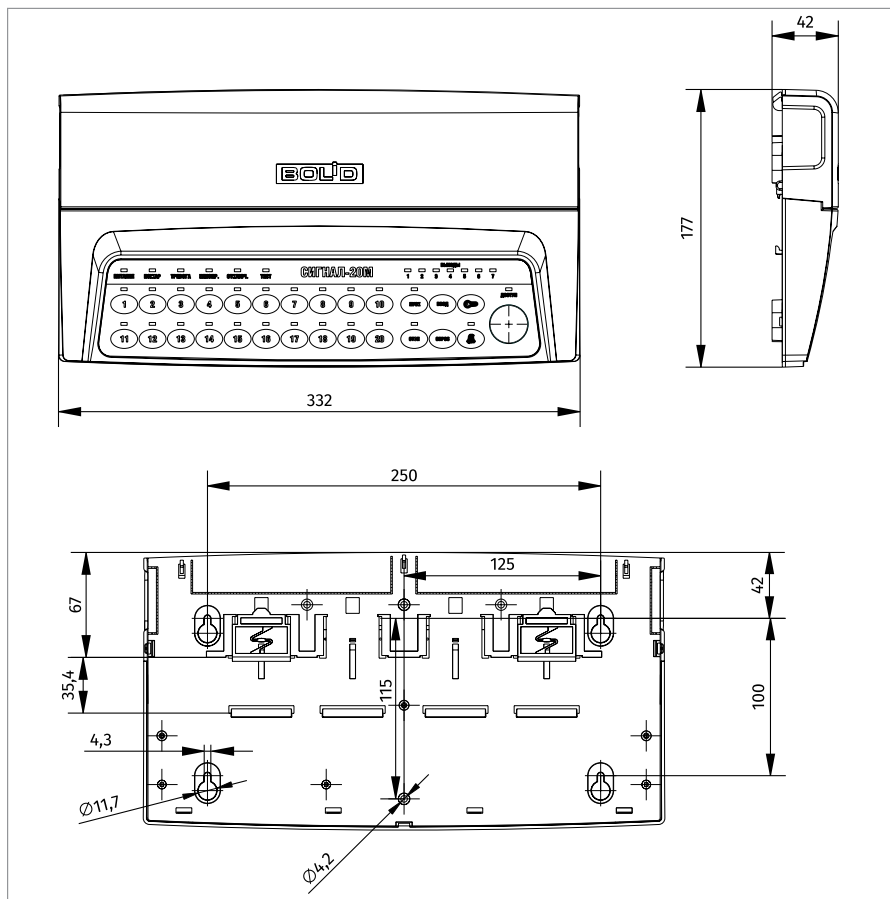


Рисунок 12. Размеры прибора «Сигнал-20М», «Микрофонной консоли-20» и блока «Рупор-ДБ исп.02»

- 1.2. Установите в отверстия дюбеля и вкрутите в них шурупы из комплекта поставки так, чтобы расстояние между головкой шурупа и стеной составляло около 7 мм.
- 1.3. Снимите крышку монтажного отсека, потянув в стороны ее защелки.
- 1.4. Навесьте прибор на 4 шурупа и зафиксируйте его на стене.
- 1.5. Выполните монтаж соединительных линий в соответствии со схемой подключения (см. параграф, посвященный соответствующему блоку) и рекомендациям раздела «Подключение».
- 1.6. Оденьте крышку монтажного отсека.

2. Порядок установки блоков «Сигнал-20П» и «Сигнал-20П исп.01» на стену

- 2.1. Наметьте на стене места для трех установочных отверстий в соответствии с габаритным чертежом (см. Рисунок 13 и Рисунок 14).
- 2.2. Установите в отверстия дюбеля и вкрутите в 2 верхних дюбеля шурупы из комплекта поставки так, чтобы расстояние между головкой шурупа и стеной составляло около 7 мм.

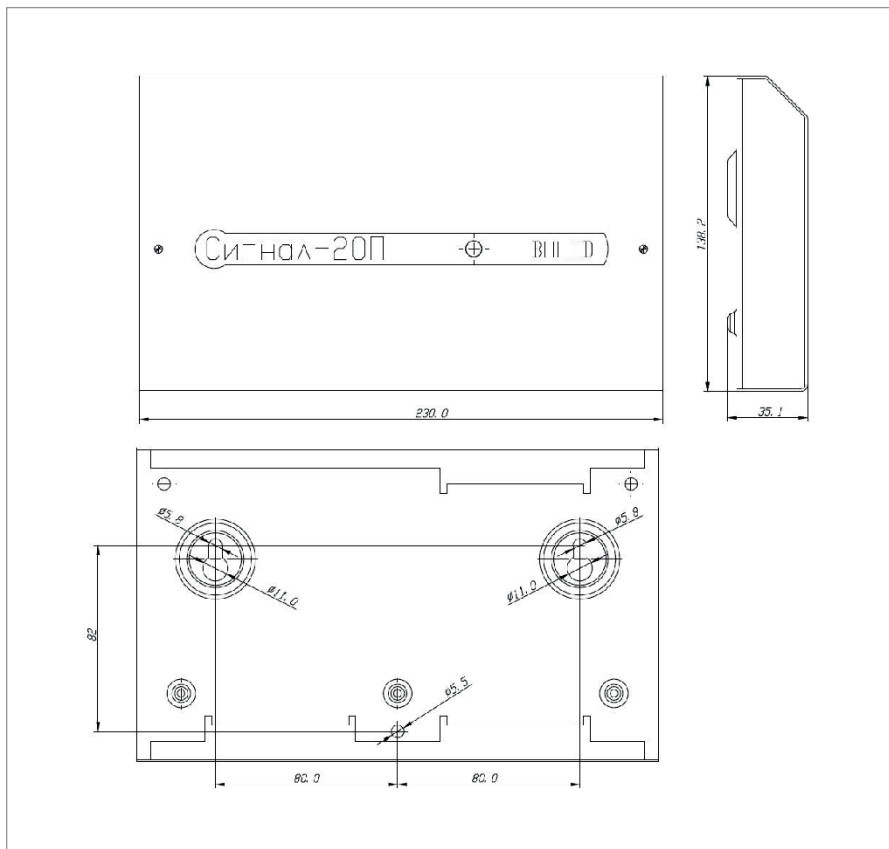


Рисунок 13. Внешний вид, габаритные и установочные размеры блока «Сигнал-20П исп.01»

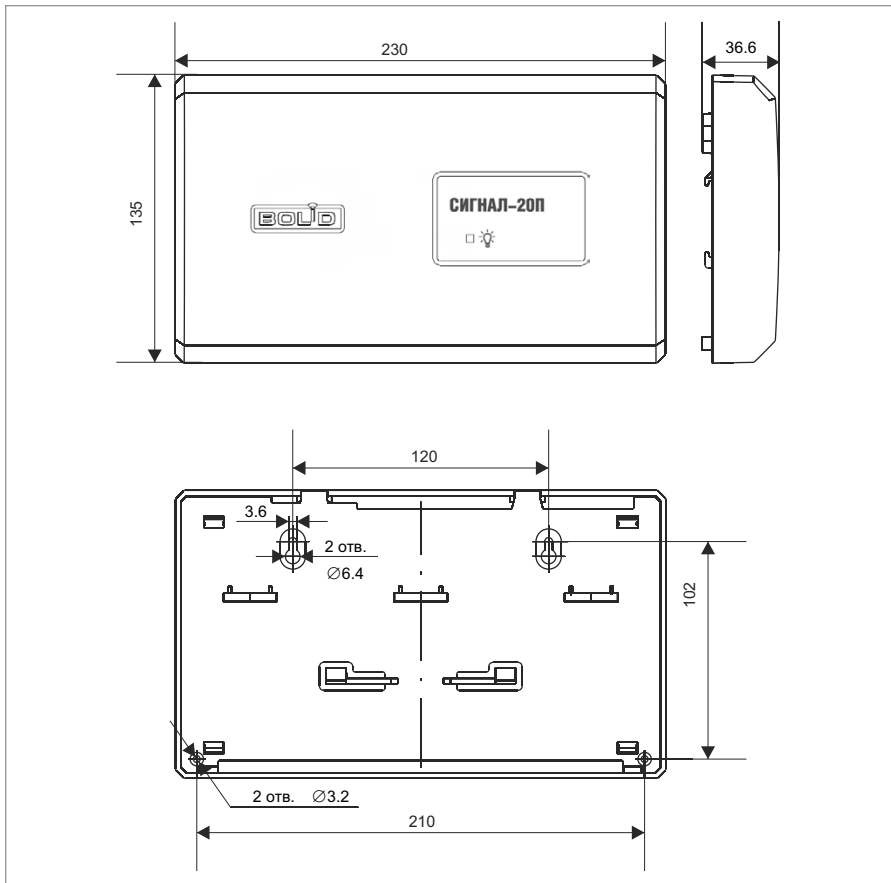


Рисунок 14. Внешний вид, габаритные и установочные блока «Сигнал-20П»

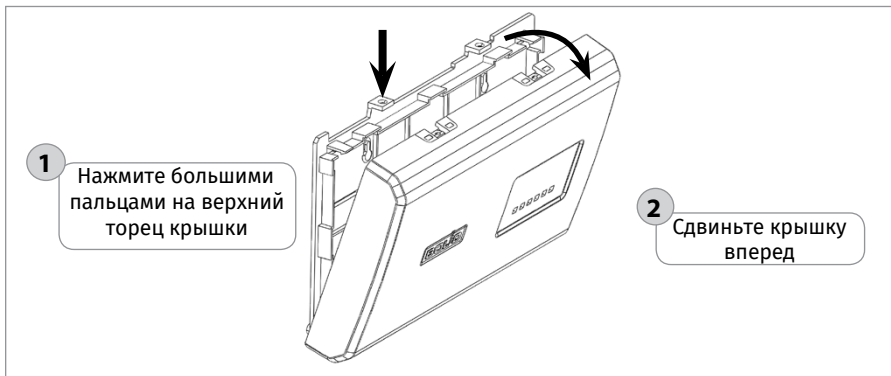
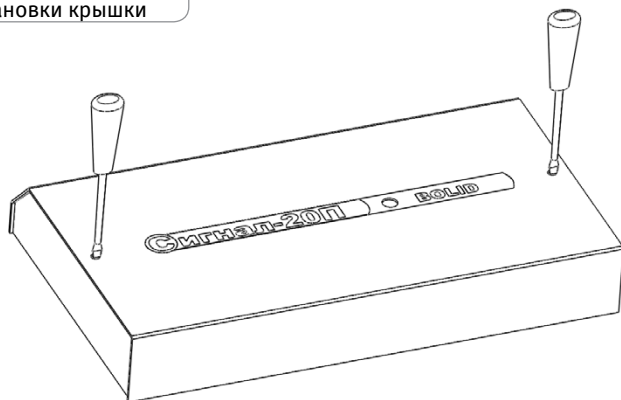


Рисунок 15. Снятие крышки блока «Сигнал-20П»

1 Выкрутите винты
установки крышки



2 Снимите крышку

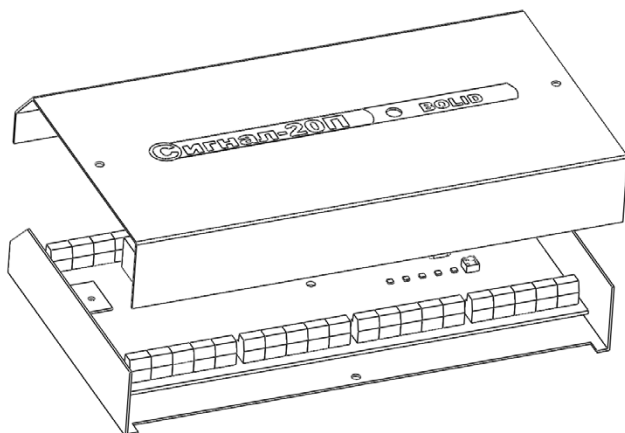


Рисунок 16. Снятие крышки блока «Сигнал-20П исп.01»

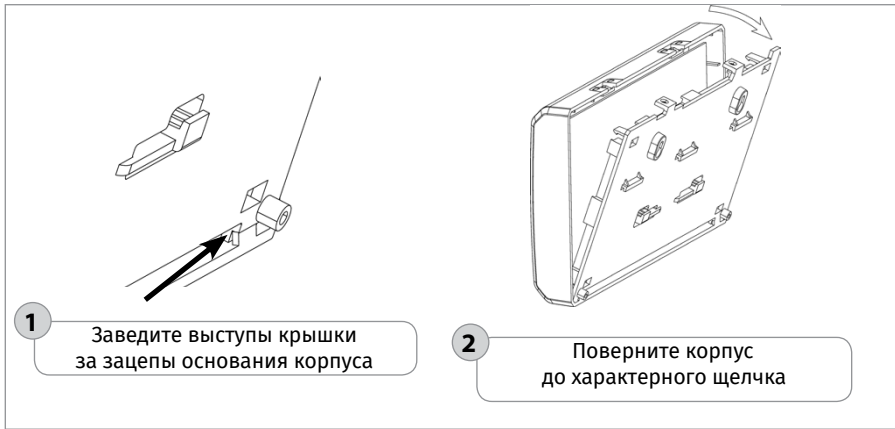


Рисунок 17. Установка крышки блока «Сигнал-20П»

2.3. Снимите крышку «Сигнал-20П» и «Сигнал-20П исп.01» в порядке, указанном на Рисунок 15 и Рисунок 16.

2.4. Навесьте блок на 2 шурупа. Вкрутите шуруп в нижнее крепежное отверстие и зафиксируйте блок на стене.

2.5. Выполните монтаж соединительных линий в соответствии со схемой подключения (см. параграф, посвященный соответствующему блоку) и рекомендациями раздела «Подключение».

2.6. Установите крышку «Сигнал-20П» в порядке, указанном на Рисунок 17 соответственно. Установите крышку «Сигнал-20П исп.01» и «Сигнал-20М» в порядке, обратном порядку снятия.

3. Порядок установки блоков на DIN-рейку

3.1. Определите местоположение для установки, при котором имеется свободный доступ к крепежным винтам в верхнем торце крышки блока.

3.2. Установите блок на DIN-рейку в порядке, указанном на Рисунок 20.

3.3. Снимите крышку блока.

3.4. Выполните монтаж соединительных линий в соответствии со схемой подключения (см. параграф, посвященный соответствующему блоку) и рекомендациями раздела «Подключение».

3.5. Установите крышку блока.

ТЕХНОЛОГИЧЕСКАЯ КАРТА УСТАНОВКИ ИЗДЕЛИЙ
«С2000-2», «БЗК исп.01», «БЗК исп.02», «С2000-СП4/24»,
«С2000-СП4/220», «С2000-4», «СИГНАЛ-10»,
«СИГНАЛ-10 2RS485», «С2000-КДЛ», «С2000-КДЛ-2И исп.01»,
«С2000-АР8», «С2000-КПБ», «С2000-СП1», «С2000-PGE исп.01»,
«УО-4С исп.02», «РУПОР-ДК исп.02», «РУПОР исп. 02 2RS485»

Конструкция корпуса предусматривает два варианта установки на стену и один на DIN-рейку.

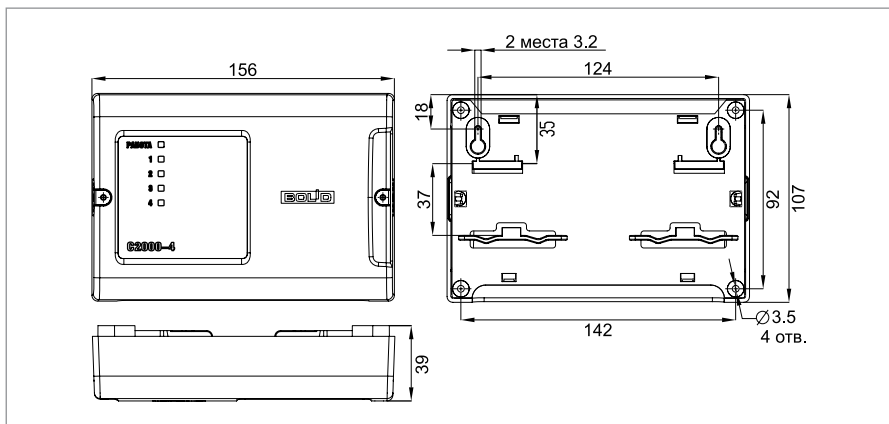


Рисунок 18. Внешний вид, габаритные и установочные изделия

1. Порядок установки изделия на стену

1.1. Вариант 1 (Навешивание изделия на два шурупа и фиксация третьим шурупом). Наметьте на стене места для трех установочных отверстий (двух верхних, имеющих форму пазов для навешивания, и одного из нижних на выбор) в соответствии с габаритным чертежом (см. Рисунок 18).

1.1.1. Просверлите отверстия. Установите в отверстия дюбеля и вкрутите в два верхних дюбеля шурупы из комплекта поставки так, чтобы расстояние между головкой шурупа и стеной составляло около 7 мм.

1.1.2. Снимите крышку изделия в порядке, указанном на Рисунок 19.

1.1.3. Навесьте изделие на два шурупа. Вкрутите шуруп в нижнее крепежное отверстие и зафиксируйте изделие на стене.

1.1.4. Выполните монтаж соединительных линий в соответствии со схемой внешних соединений (см. параграф, посвященный соответствующему изделию).

1.1.5. Установите крышку изделия до характерного щелчка и зафиксируйте ее винтами крепления (при необходимости).

1.2. Вариант 2 (Жесткая фиксация прибора в трех точках). Наметьте на стене места для трех установочных отверстий (двух верхних и одного нижнего на выбор) в соответствии с габаритным чертежом.

1.2.1. Просверлите отверстия. Установите в отверстия дюбеля.

1.2.2. Снимите крышку изделия в порядке, указанном на Рисунок 19.

1.2.3. Приложите изделие к стене так, чтобы крепежные отверстия совпали с дюбелями.

1.2.4. Вкрутите шурупы в крепежные отверстия и зафиксируйте изделие на стене.

1.2.5. Выполните монтаж соединительных линий в соответствии со схемой внешних соединений (см. параграф, посвященный соответствующему изделию) и рекомендациями раздела «Подключение».

1.2.6. Установите крышку изделия до характерного щелчка и зафиксируйте ее винтами крепления (при необходимости).

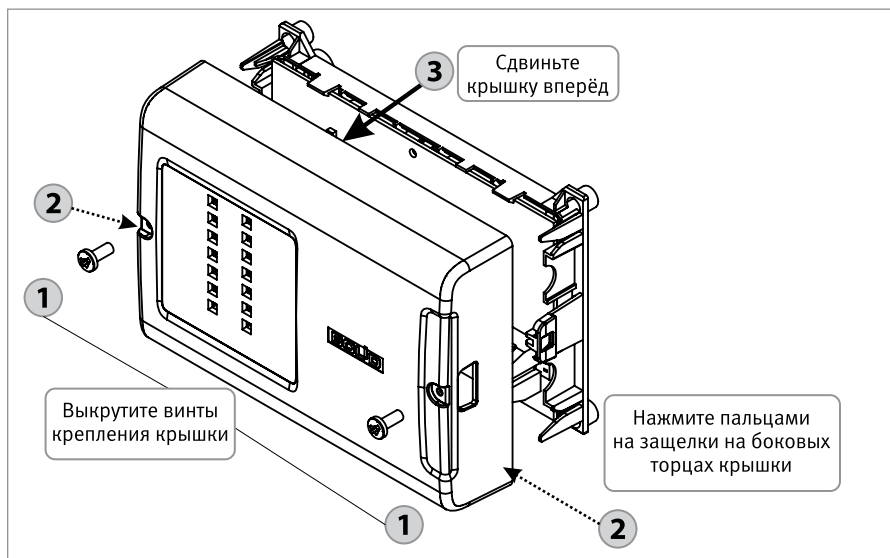


Рисунок 19. Снятие крышки изделия



Рисунок 20. Порядок установки прибора на DIN-рейку

**ТЕХНОЛОГИЧЕСКАЯ КАРТА УСТАНОВКИ ПРИБОРОВ
«С2000-ПП», «С2000-ПЕРИМЕТР», «С2000-АР2 исп.02»,
«С2000-USB», «РУПОР-АР», «РУПОР-300-МК»,
«С2000-WIFI»**

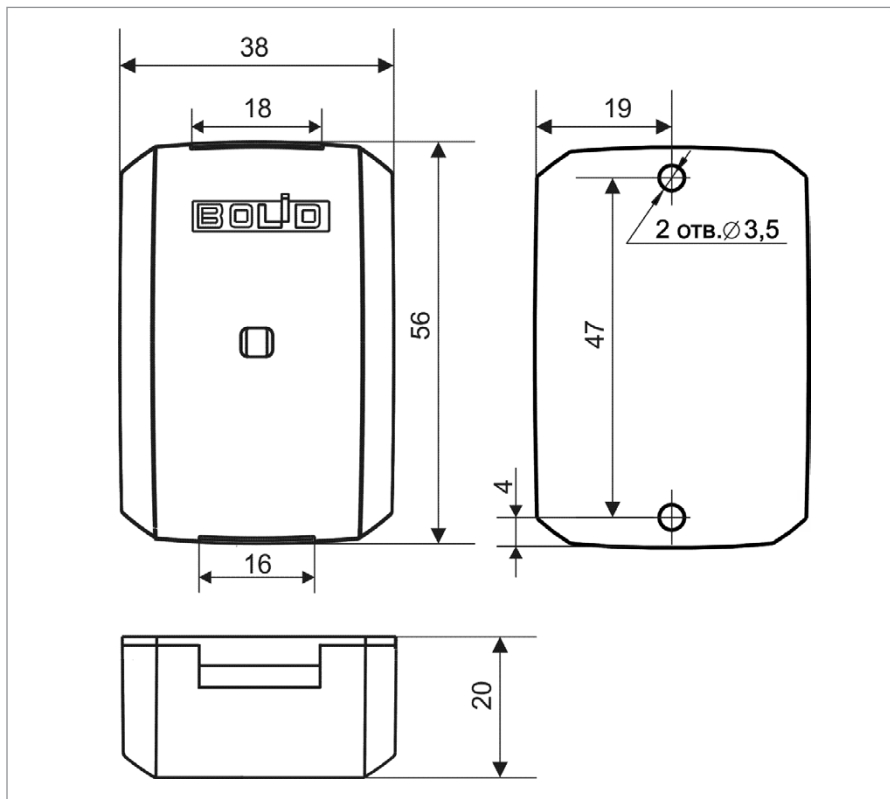


Рисунок 21. Габаритные и установочные размеры прибора

1. Наметьте на стене места для двух установочных отверстий в соответствии с габаритным чертежом Рисунок 21.
2. Просверлите отверстия и установите в них дюбеля.
3. Снимите крышку с зацепов при помощи шлицевой отвертки Рисунок 22.
4. Приложите прибор к стене так, чтобы крепежные отверстия совпали с дюбелями.
5. Вкрутите шурупы в крепежные отверстия и зафиксируйте прибор на стене.
6. Выполните монтаж соединительных линий в соответствии со схемой подключений (см. параграф, посвященный соответствующему прибору) и рекомендациями раздела «Подключение».
7. Установите крышку прибора в порядке, указанном на Рисунок 23.

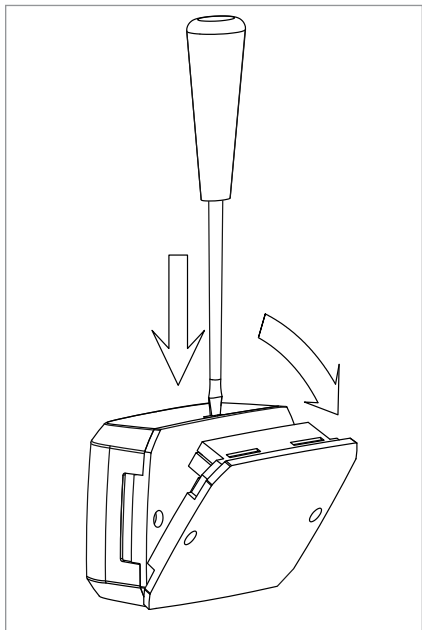


Рисунок 22. Снятие крышки прибора



Рисунок 23. Установка крышки прибора

ТЕХНОЛОГИЧЕСКАЯ КАРТА УСТАНОВКИ ПРИБОРОВ «С2000Р-APP125», «С2000Р-РР», «С2000-РПИ исп.02»

Конструкция корпуса предусматривает установку на стену или на DIN-рейку.

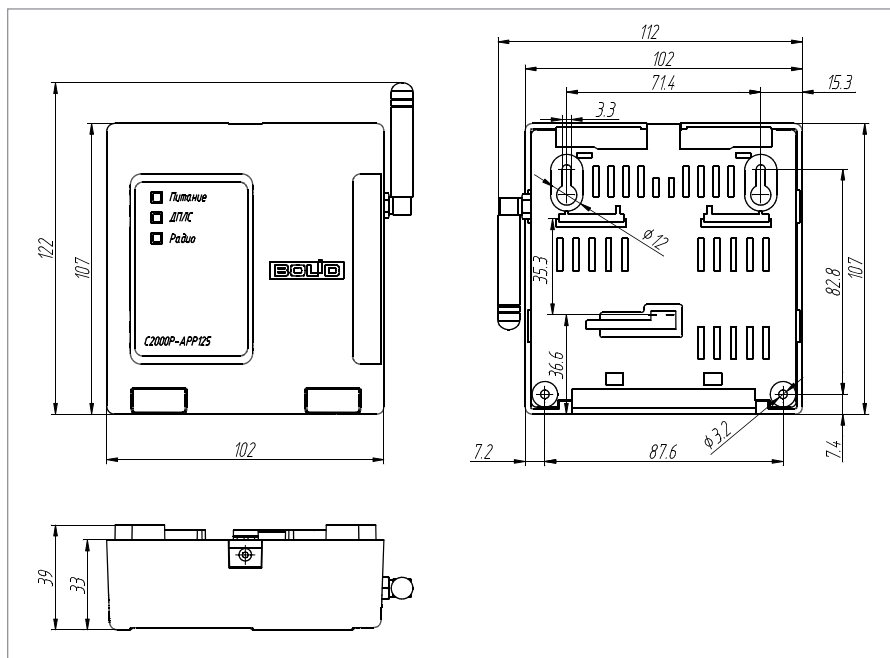


Рисунок 24. Внешний вид, габаритные и установочные размеры прибора

1. Выбор места установки

1.1. В связи с особенностями беспроводной передачи данных, следует тщательно выбирать места установки беспроводных устройств, так как от этого будет зависеть надежность и устойчивость работы системы.

1.2. Следует избегать установки в следующих местах:

1.2.1. На металлических поверхностях и вблизи крупных металлических объектов;

1.2.2. Рядом с электрооборудованием и электромоторами;

1.2.3. В нишах, образованных железобетонными перекрытиями;

1.2.4. Рядом с токоведущими элементами и электрическими кабелями.

1.3. При установке нескольких блоков, во избежание осложнений радиобмена, расстояние между ними должно быть не менее 0.5 метра.

1.4. Радиосигнал в значительной степени ослабляется межкомнатными и межэтажными перекрытиями, что необходимо учитывать при выборе места установки блоков. Оптимальным является размещение на середине расстояния между наиболее удаленными радиоустройствами, на высоте 1,5 – 2 метра.

1.5. Перед установкой «С2000Р-APP125» или других устройств серии С2000Р рекомендуется провести процедуру «Тест качества связи». (РЭ «Адресная радио-

подсистема С2000Р», раздел 10).

2. Порядок установки прибора на стену

- 2.1. Наметьте на стене места для трёх установочных отверстий (двух верхних, имеющих форму пазов для навешивания, и одного из нижних на выбор) в соответствии с габаритным чертежом (см. Рисунок 24).
- 2.2. Просверлите отверстия. Установите в отверстия дюбеля и вкрутите в два верхних дюбеля шурупы из комплекта поставки так, чтобы расстояние между головкой шурупа и стеной составляло около 7 мм.
- 2.3. Снимите крышку прибора в порядке, указанном на Рисунок 25.
- 2.4. Навесьте прибор на два шурупа. Вкрутите шуруп в нижнее крепёжное отверстие и зафиксируйте прибор на стене.
- 2.5. Выполните монтаж соединительных линий в соответствии со схемой внешних соединений (см. параграф, посвящённый соответствующему прибору).
- 2.6. Установите крышку прибора в порядке, указанном на Рисунок 26.

3. Порядок установки прибора на DIN-рейку

- 3.1. Определите местоположение для установки, при котором имеется свободный доступ к крепёжному винту в верхнем торце крышки прибора.
- 3.2. Установите прибор на DIN-рейку в порядке, указанном на Рисунок 27.
- 3.3. Снимите крышку прибора в порядке, указанном на Рисунок 25.
- 3.4. Выполните монтаж соединительных линий в соответствии со схемой внешних соединений (см. параграф, посвящённый соответствующему прибору) и рекомендациями раздела «Подключение».
- 3.5. Установите крышку прибора в порядке, указанном на Рисунок 26.



Рисунок 25. Снятие крышки прибора

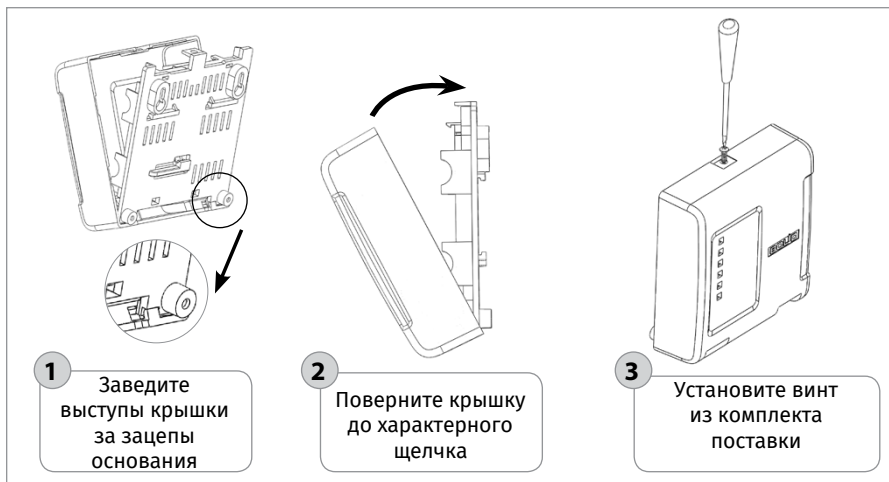


Рисунок 26. Порядок установки крышки прибора

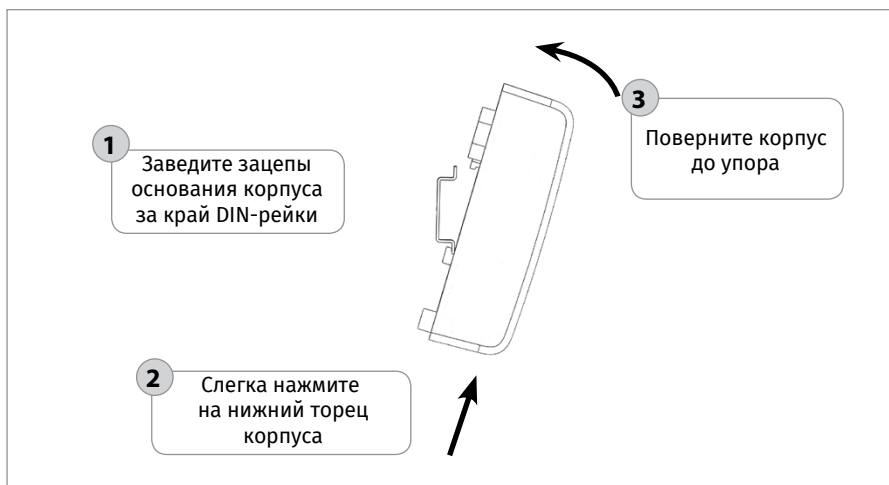


Рисунок 27. Порядок установки прибора на DIN-рейку

ТЕХНОЛОГИЧЕСКАЯ КАРТА УСТАНОВКИ ППКУП «Сириус»

1. Убедитесь, что стена, на которую устанавливается прибор, прочная, ровная, чистая и сухая.
2. Просверлите 4 отверстия (для двух шурупов для навешивания прибора и еще двух – для фиксации к поверхности). Расположение отверстий, габаритные и установочные размеры приведены на Рисунок 28.
3. Установите в отверстия дюбеля. В два дюбеля вкрутите шурупы из комплекта поставки для навешивания прибора так, чтобы расстояние между головкой шурупа и стеной составляло около 7 мм.
4. Навесьте прибор на шурупы. Зафиксируйте прибор третьим и четвертым шурупами.

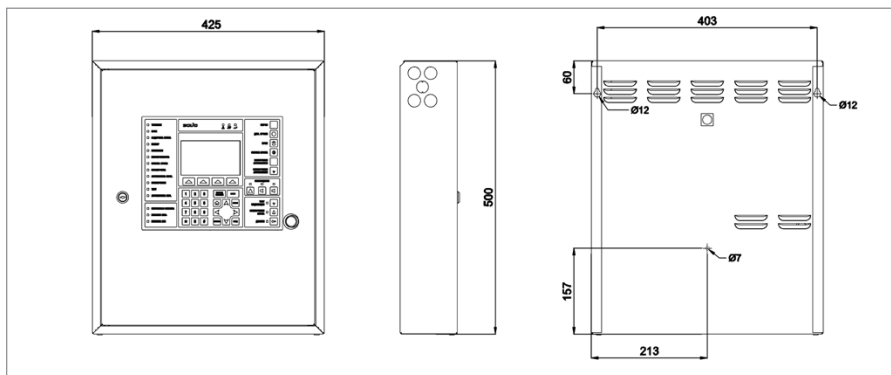


Рисунок 28. Габаритные и установочные размеры ППКУП «Сириус»

ТЕХНОЛОГИЧЕСКАЯ КАРТА УСТАНОВКИ БЛОКОВ «С2000-АСПТ», «ПОТОК-ЗН»

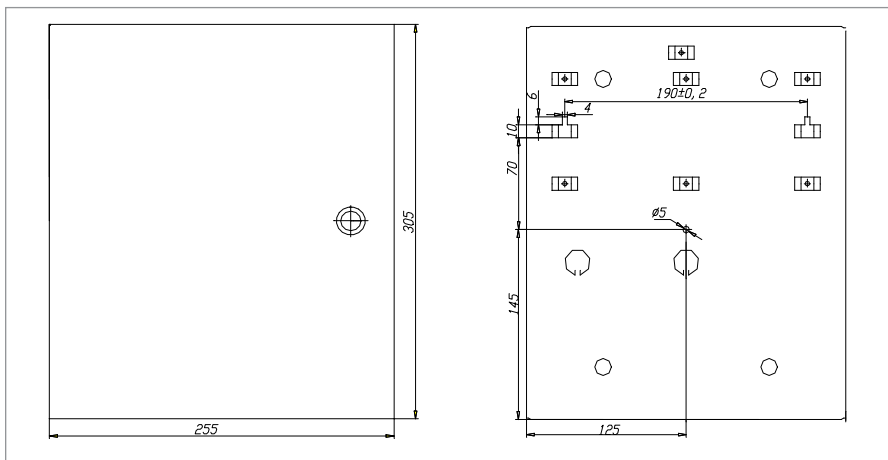


Рисунок 29. Габаритные и установочные размеры блоков «С2000-АСПТ», «Поток-ЗН»

1. Наметьте на стене места для трех установочных отверстий в соответствии с габаритным чертежом Рисунок 29.
2. Просверлите три отверстия (для двух шурупов для навешивания блока и одного — для фиксации к поверхности).
3. Установите в отверстия дюбеля и вкрутите в два верхних дюбеля шурупы из комплекта поставки так, чтобы расстояние между головкой шурупа и стеной составляло около 7 мм.
4. Навесьте прибор на шурупы.
5. Откройте крышку блока, вкрутите шуруп в крепежное отверстие под платой и зафиксируйте прибор на стене.
6. Выполните монтаж соединительных линий в соответствии со схемой подключений (см. параграф, посвященный соответствующему блоку) и рекомендациями раздела «Подключение».
7. Закройте крышку блока.

ТЕХНОЛОГИЧЕСКАЯ КАРТА УСТАНОВКИ БЛОКОВ «РУПОР исп.03», «РУПОР-БР»

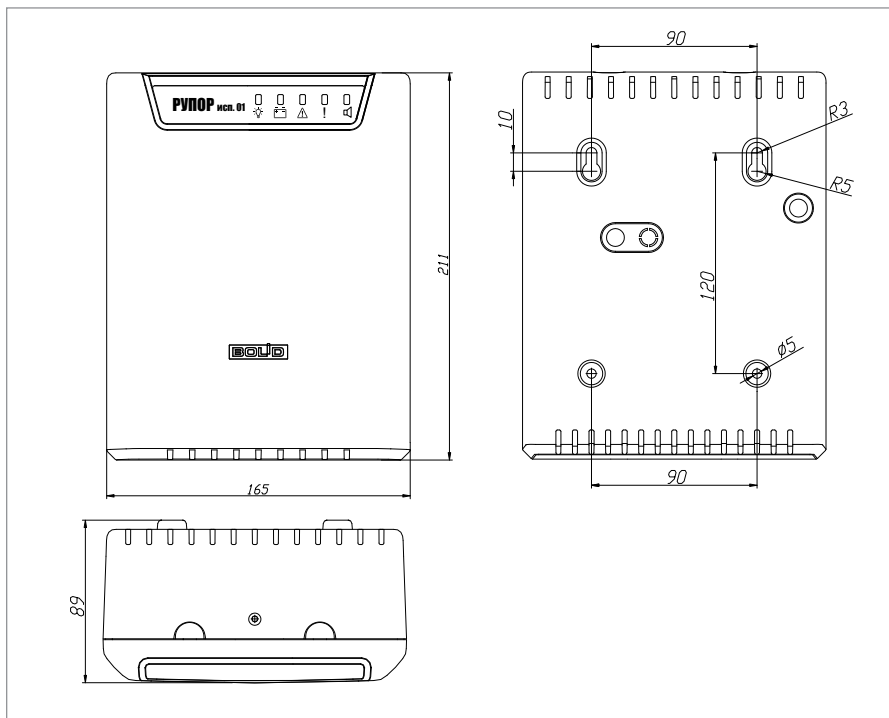


Рисунок 30. Внешний вид, габаритные и установочные размеры блоков «Рупор исп.03», «Рупор-БР»

1. Наметьте на стене места для четырех установочных отверстий в соответствии с габаритным чертежом (см. Рисунок 30). Просверлите отверстия.
2. Установите в отверстия дюбеля из комплекта поставки и вкрутите в два верхних дюбеля шурупы из комплекта поставки так, чтобы расстояние между головкой шурупа и стеной составляло около 7 мм.
3. Снимите крышку в порядке, указанном на Рисунок 31.
4. Навесьте блок на два шурупа. Вкрутите шурупы в нижние крепежные отверстия и зафиксируйте блок на стене.
5. Выполните монтаж соединительных линий в соответствии со схемой подключений (см. параграф, посвященный соответствующему блоку) и рекомендациями раздела «Подключение».
6. Закройте крышку блока (см. Рисунок 32). Для этого заведите зацепы нижней части крышки в пазы на корпусе, затем закройте крышку до щелчка.

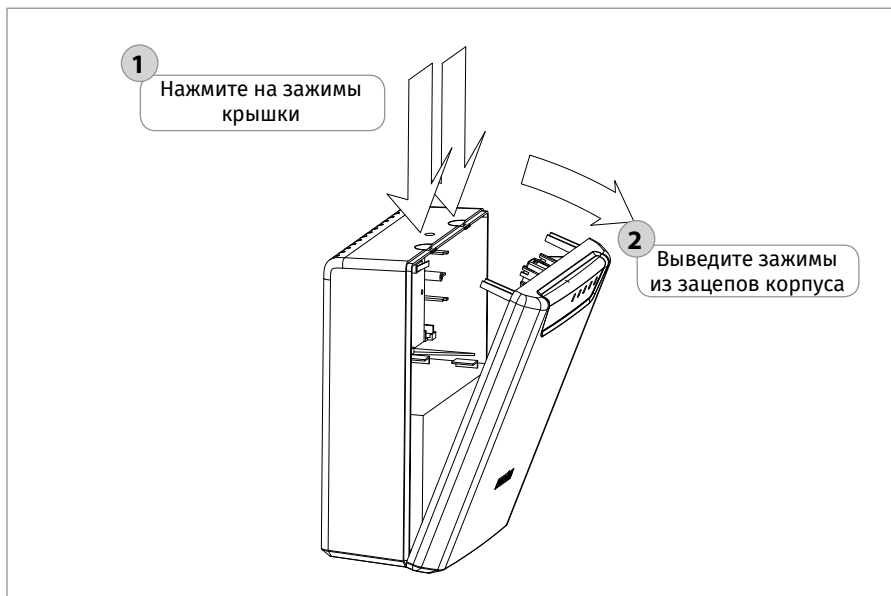


Рисунок 31. Снятие крышки

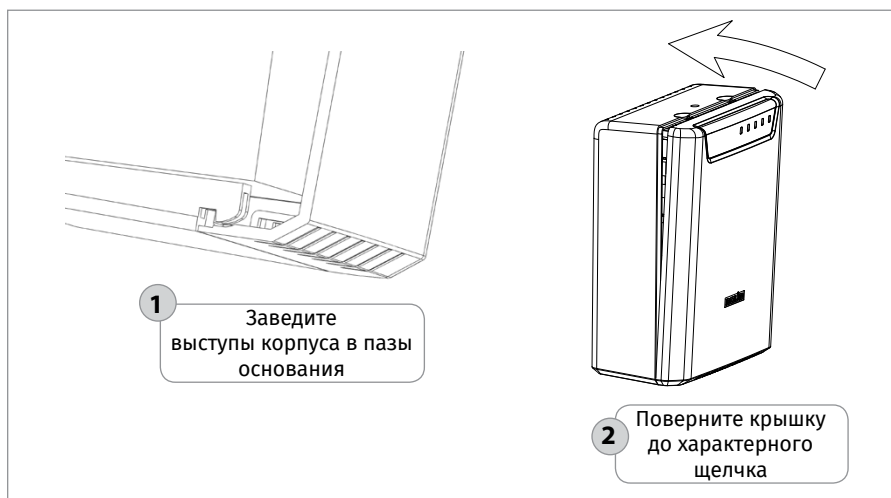


Рисунок 32. Установка крышки

ТЕХНОЛОГИЧЕСКАЯ КАРТА УСТАНОВКИ БЛОКА «РУПОР-300»

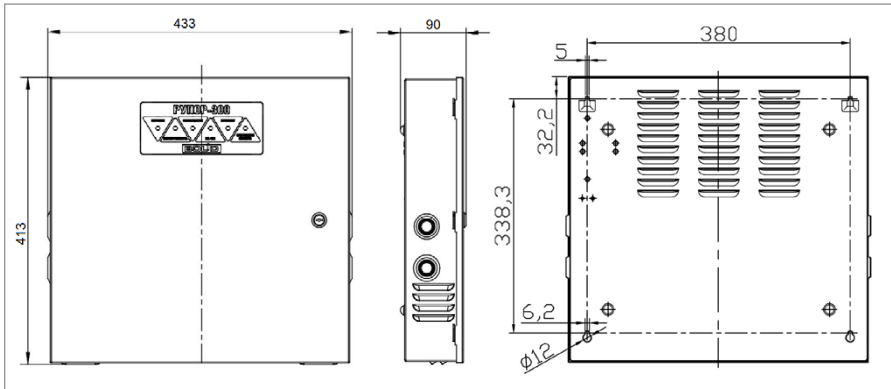


Рисунок 33. Внешний вид, габаритные и установочные блока «Рупор-300»

1. Блок устанавливается на стенах или других конструкциях, способных выдержать нагрузку от модуля с батареями (масса модуля с батареями - 17 кг).
2. При необходимости установите амортизаторы RBS-41-ВК из комплекта поставки в соответствии с разметкой на Рисунок 33.
3. Разместить блок в требуемом месте. При установке расстояние до ближайших поверхностей (например, стена, потолок, корпус другого устройства) должно быть не менее: 30 см – над модулем, 20 см – по бокам и снизу модуля. Расположение блока близко к другим объектам и поверхностям, а также в ограниченном плохо вентилируемом пространстве может привести к перегреву блока и выходу его из строя.



Не допускается перекрывать вентиляционные отверстия какими-либо предметами или конструкциями. Запрещается располагать модуль в ограниченном невентилируемом пространстве!

4. Наметьте на стене места для четырех установочных отверстий в соответствии с габаритным чертежом (см. Рисунок 33). Просверлите отверстия.
5. Установите в отверстия дюбеля и вкрутите в два верхних дюбеля шурупы из комплекта поставки так, чтобы расстояние между головкой шурупа и стеной составляло около 7 мм.
6. Выполните монтаж соединительных линий в соответствии со схемой подключений и рекомендациями параграфа «Блок речевого оповещения «Рупор-300».
7. Навесьте прибор на два шурупа.
8. Откройте крышку модуля, вкрутите шурупы в нижние крепежные отверстия и зафиксируйте модуль на стене.
9. Закройте крышку модуля.

ТЕХНОЛОГИЧЕСКАЯ КАРТА УСТАНОВКИ ИЗДЕЛИЙ «С2000-СП2 исп.02», «С2000-СП2 исп.03», «С2000-СП4/220 исп.02», «С2000-ПИ», «С2000-ETHERNET», «МИП-12 исп.01 (МИП-12-1/7ПЗ)», «МИП-12 исп.02 (МИП-12-1/ПЗ)», «БЗС исп.01»

Конструкция корпуса предусматривает установку на стену или на DIN-рейку.

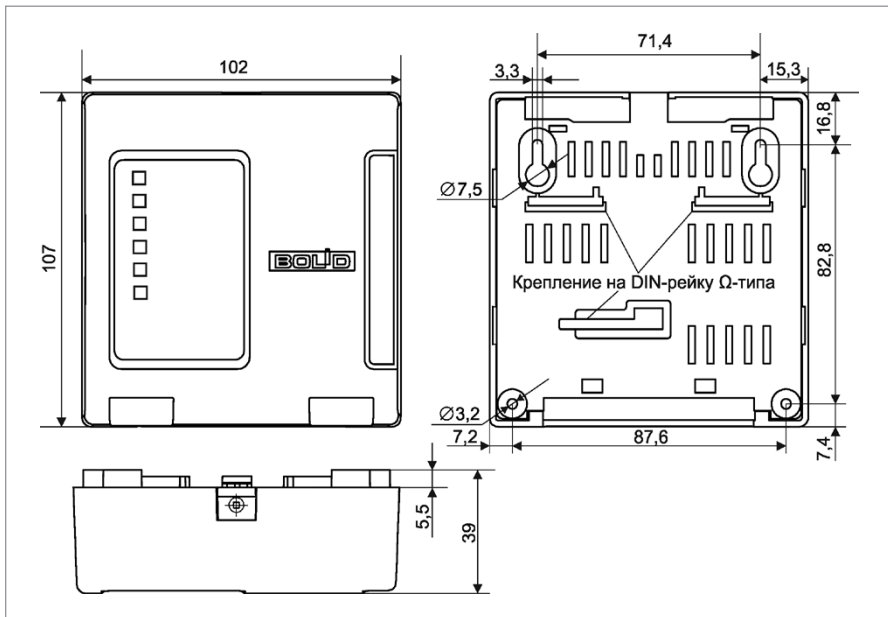


Рисунок 34. Внешний вид, габаритные и установочные изделия

1. Порядок установки изделия на стену

1.1. Наметьте на стене места для трёх установочных отверстий (двух верхних, имеющих форму пазов для навешивания, и одного из нижних на выбор) в соответствии с габаритным чертежом (см. Рисунок 34).

1.2. Просверлите отверстия. Установите в отверстия дюбеля и вкрутите в два верхних дюбеля шурупы из комплекта поставки так, чтобы расстояние между головкой шурупа и стеной составляло около 7 мм.

1.3. Снимите крышку изделия в порядке, указанном на Рисунок 35.

1.4. Навесьте изделие на два шурупа. Вкрутите шуруп в нижнее крепёжное отверстие и зафиксируйте прибор на стене.

1.5. Выполните монтаж соединительных линий в соответствии со схемой внешних соединений (см. параграф, посвящённый соответствующему изделию).

1.6. Установите крышку изделия в порядке, указанном на Рисунок 36.



Рисунок 35. Снятие крышки изделия

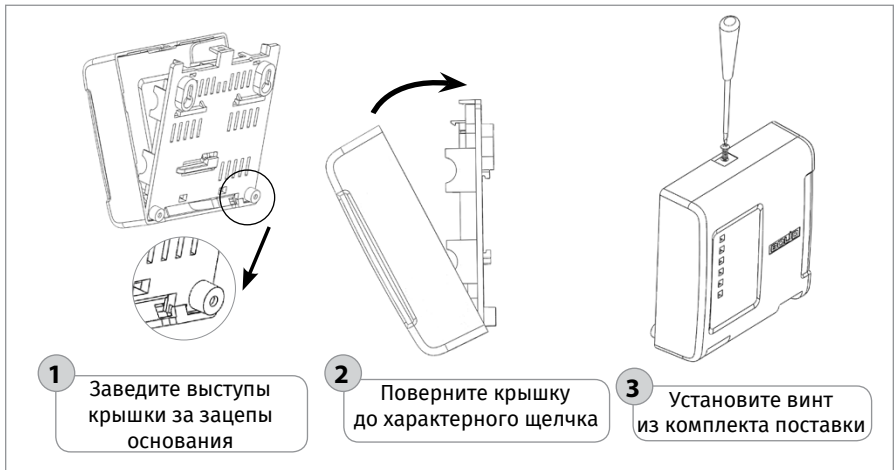


Рисунок 36. Порядок установки крышки изделия

2. Порядок установки изделия на DIN-рейку

- 2.1. Определите местоположение для установки, при котором имеется свободный доступ к крепёжному винту в верхнем торце крышки изделия.
- 2.2. Установите изделие на DIN-рейку в порядке, указанном на Рисунок 37.
- 2.3. Снимите крышку изделия в порядке, указанном на Рисунок 35.
- 2.4. Выполните монтаж соединительных линий в соответствии со схемой внешних соединений (см. параграф, посвящённый соответствующему изделию) и рекомендациями раздела «Подключение».
- 2.5. Установите крышку прибора в порядке, указанном на Рисунок 36.

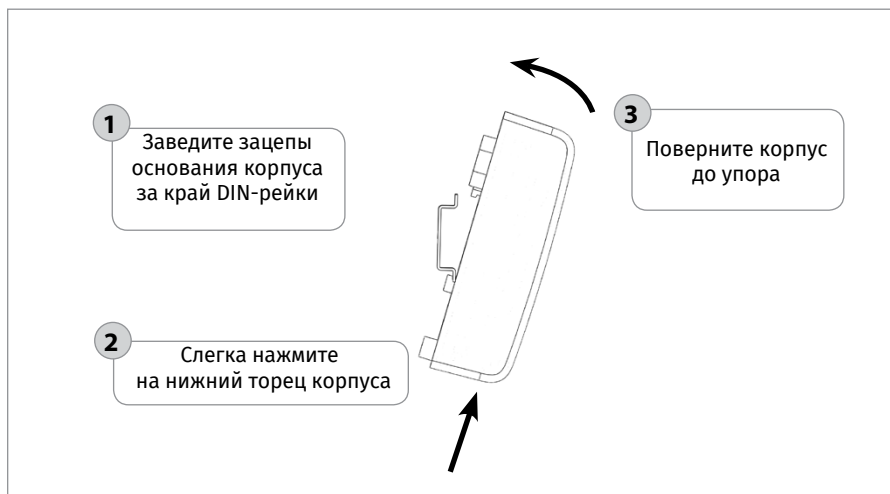


Рисунок 37. Порядок установки изделия на DIN-рейку

ТЕХНОЛОГИЧЕСКАЯ КАРТА УСТАНОВКИ ШКАФОВ ВВОДА РЕЗЕРВА «ШВР-30», «ШВР-110», «ШВР-250»

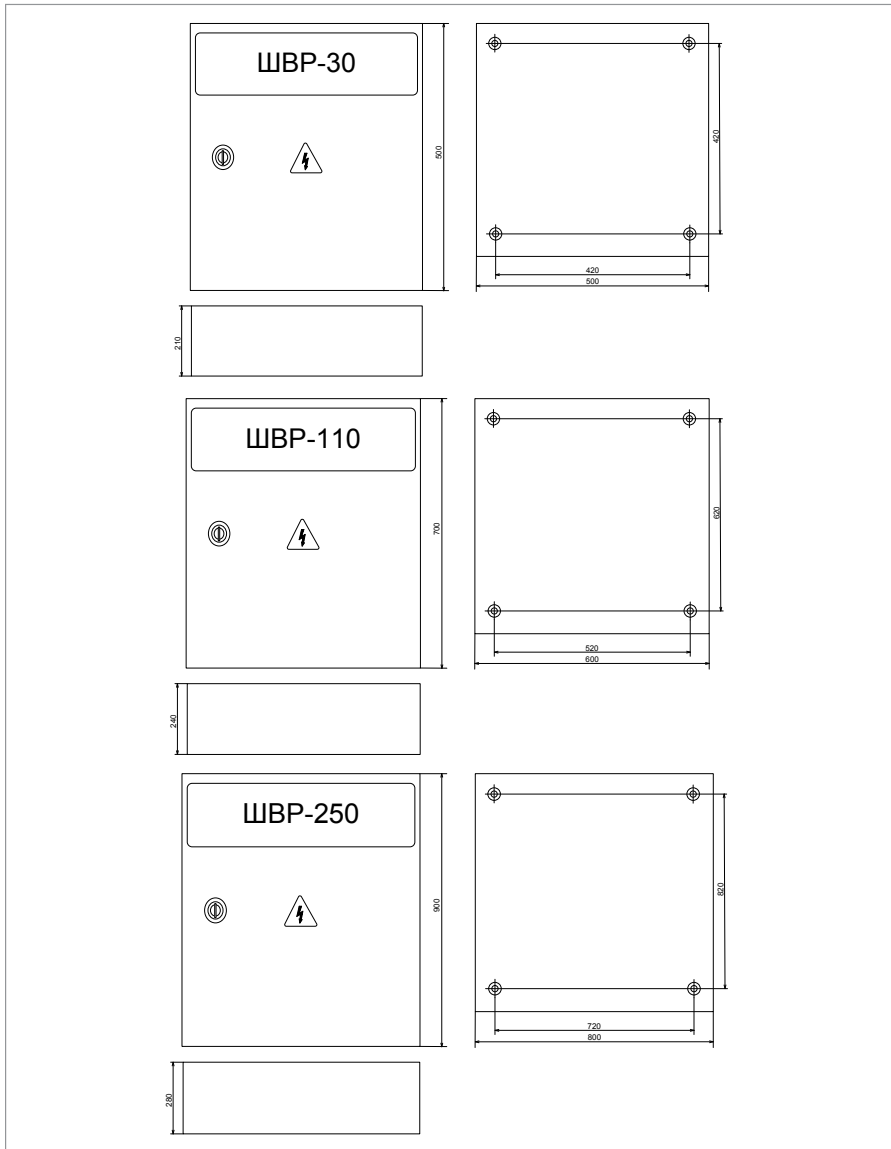
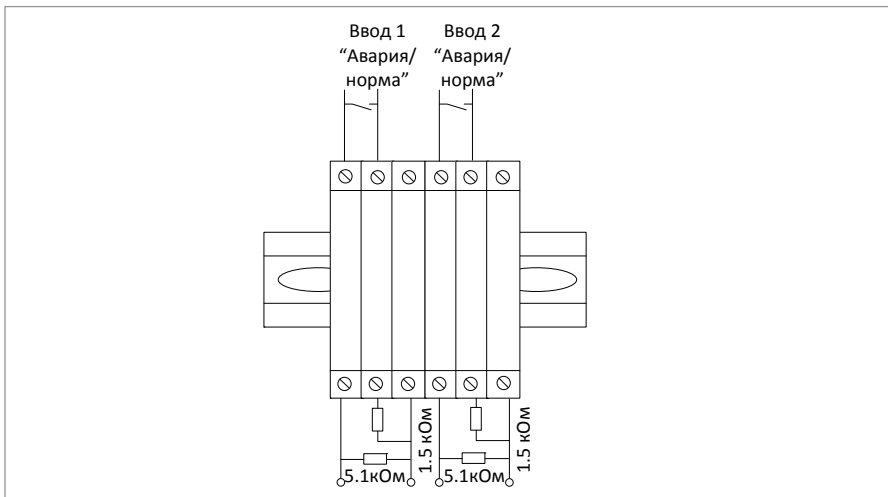


Рисунок 38. Внешний вид, габаритные и установочные шкафа ввода резерва «ШВР-30», «ШВР-110», «ШВР-250»

1. Наметьте на стене места для четырех установочных отверстий в соответствии с габаритным чертежом (см. Рисунок 38).
2. Просверлите четыре отверстия (для двух шурупов для навешивания прибора и двух — для фиксации к поверхности).
3. С помощью четырех навесных проушин закрепите шкаф на стене, на высоте удобной для обслуживания человеком.
4. Подключите к шкафу провода питающего сетевого напряжения от двух вводов, сигнальных цепей и цепей нагрузки через герметичные кабельные вводы, поставляемые в комплекте (согласно описанию в соответствующих разделах ЭТ).
5. Подключите резисторы 5.1 кОм и 1.5 кОм к клеммным колодкам внутри шкафа для вывода сигнала о состоянии вводов на «Поток-3Н» согласно схеме:



6. Настройте реле контроля напряжения для двух вводов с помощью подстроечных регуляторов.
7. Переведите выключатель QF1 в положение «включён».
8. Переведите выключатель QF2 в положение «включён».
9. Закройте дверцу шкафа.

Примечание - силовые цепи 380 В («А», «В», «С») должны монтироваться медным кабелем сечением не менее 10 мм² для «ШВП-30», не менее 70 мм² для «ШВП-110» и не менее 150 мм² для «ШВП-250».

ТЕХНОЛОГИЧЕСКАЯ КАРТА УСТАНОВКИ ШКАФОВ КОНТРОЛЬНО-ПУСКОВЫХ «ШКП-4», «ШКП-10», «ШКП-18», «ШКП-30», «ШКП-4RS», «ШКП-4RS (М)», «ШКП-10RS», «ШКП-10RS (М)», «ШКП-18RS», «ШКП-18RS (М)», «ШКП-30RS», «ШКП-30RS (М)»

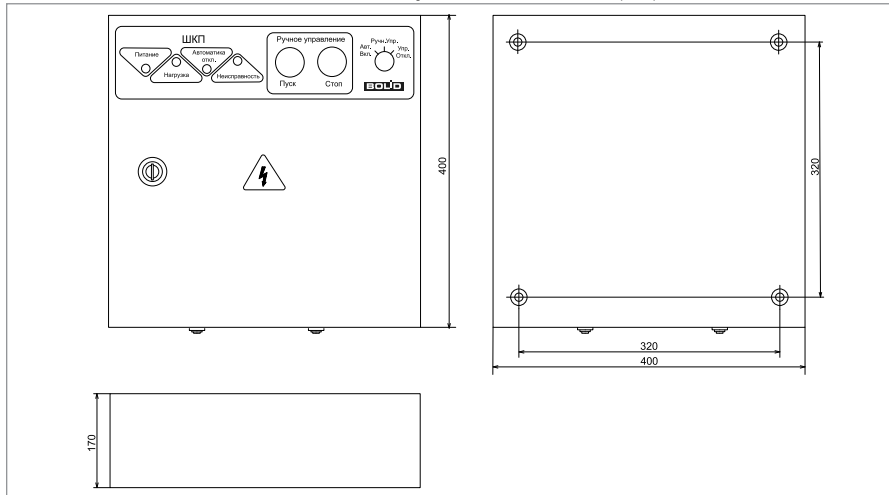


Рисунок 39. Внешний вид, габаритные и установочные шкафов контрольно-пусковых «ШКП-4», «ШКП-10», «ШКП-18», «ШКП-30»

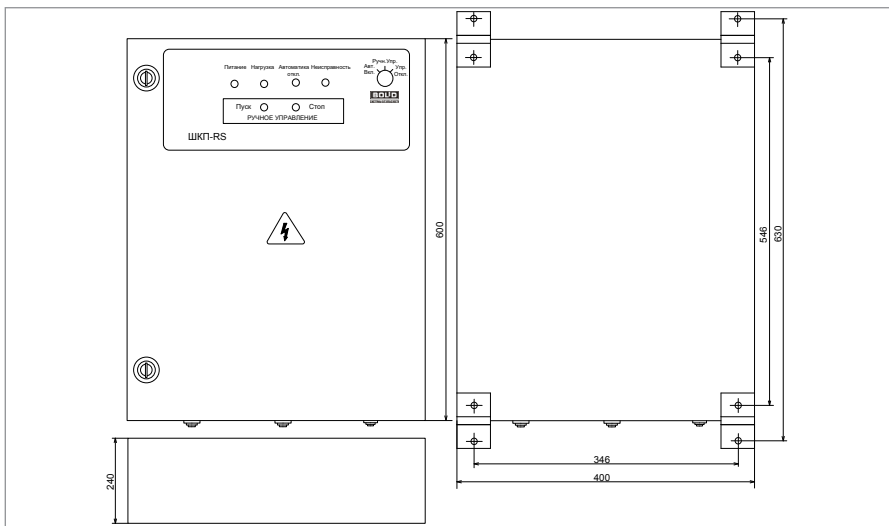


Рисунок 40. Внешний вид, габаритные и установочные шкафов контрольно-пусковых «ШКП-4RS», «ШКП-4RS (М)», «ШКП-10RS», «ШКП-10RS (М)», «ШКП-18RS», «ШКП-18RS (М)», «ШКП-30RS», «ШКП-30RS (М)»

1. Наметьте на стене места для четырех установочных отверстий в соответствии с габаритным чертежом.
2. Просверлите четыре отверстия (для двух шурупов для навешивания прибора и двух — для фиксации к поверхности).
3. С помощью 4-х шурупов закрепите шкаф на стене, на высоте удобной для обслуживания человеком. Подключите к шкафу провода питающего сетевого напряжения, цепей нагрузки и контроля через герметичные кабельные вводы, поставляемые в комплекте (согласно описанию в соответствующих разделах ЭТ).
4. Настройте режим функционирования шкафа в соответствии с методикой, указанной в ЭТ.
5. Переверните автоматический выключатель в положение «ВКЛ».
6. Закройте крышку прибора.
7. Установите замок режима работы с помощью ключа:
 - положение «Ручн. упр.» соответствует ручному режиму работы;
 - положение «Автом. вкл.» соответствует автоматическому режиму работы.

Примечание - силовые цепи 380 В («А», «В», «С») должны монтироваться проводом сечением не менее 1 мм² для «ШКП-4», не менее 2,5 мм² для «ШКП-10», не менее 4 мм² для «ШКП-18», не менее 10 мм² для «ШКП-30».

**ТЕХНОЛОГИЧЕСКАЯ КАРТА УСТАНОВКИ ШКАФОВ
КОНТРОЛЬНО-ПУСКОВЫХ «ШКП-45», «ШКП-75»,
«ШКП-110», «ШКП-30RS С УПП», «ШКП-30RS С УПП (М)»,
«ШКП-45RS», «ШКП-45RS (М)», «ШКП-75RS»,
«ШКП-75RS (М)», «ШКП-110RS», «ШКП-110RS (М)»
И ШКАФА УПРАВЛЕНИЯ ЗАДВИЖКОЙ «ШУЗ»**

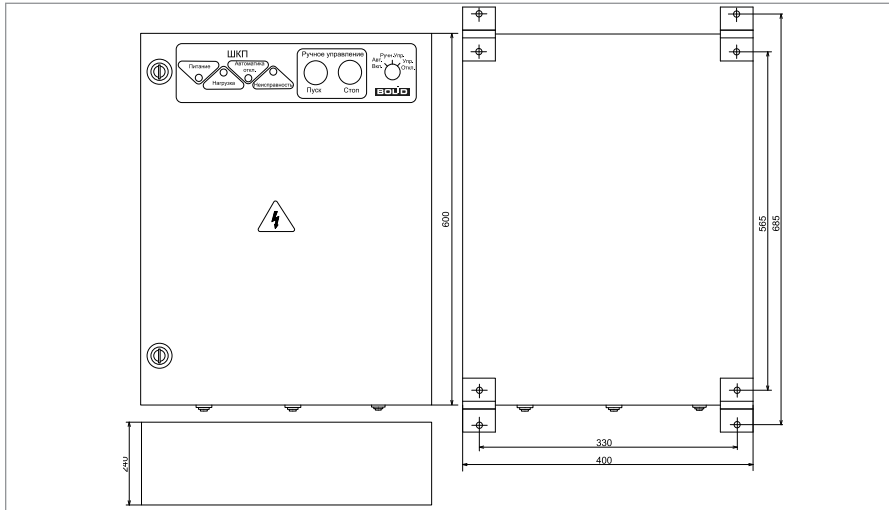


Рисунок 41. Внешний вид, габаритные и установочные шкафов контрольно-пусковых «ШКП-45», «ШКП-75», «ШКП-110»

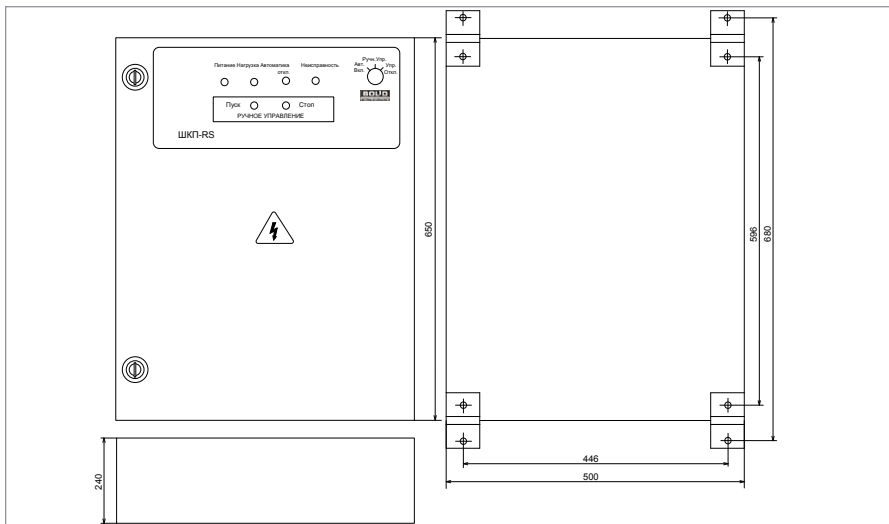


Рисунок 42. Внешний вид, габаритные и установочные шкафов контрольно-пусковых «ШКП-30RS с УПП», «ШКП-30RS с УПП (М)», «ШКП-45RS», «ШКП-45RS (М)», «ШКП-75RS», «ШКП-75RS (М)», «ШКП-110RS», «ШКП-110RS (М)»

1. Наметьте на стене места для четырех установочных отверстий в соответствии с габаритным чертежом (см. Рисунок 41).
2. Просверлите четыре отверстия (для двух шурупов для навешивания прибора и двух — для фиксации к поверхности).
3. С помощью четырех навесных проушин закрепите шкаф на стене, на высоте удобной для обслуживания человеком.
Подключите к шкафу провода питающего сетевого напряжения, цепей нагрузки и контроля через герметичные кабельные вводы, поставляемые в комплекте (согласно описанию в соответствующих разделах ЭТ).
4. Настройте режим функционирования шкафа в соответствии с методикой, указанной в ЭТ.
5. Переведите автоматический выключатель в положение «ВКЛ».
6. Закройте крышку прибора.
7. Установите замок режима работы с помощью ключа:
 - положение «Ручн. упр.» соответствует ручному режиму работы;
 - положение «Автом. вкл.» соответствует автоматическому режиму работы.

Примечание - силовые цепи 380 В («А», «В», «С») должны монтироваться проводом сечением не менее 16 мм² для «ШКП-45», не менее 35 мм² для «ШКП-75», не менее 70 мм² для «ШКП-110»

ТЕХНОЛОГИЧЕСКАЯ КАРТА УСТАНОВКИ ШКАФОВ КОНТРОЛЬНО-ПУСКОВЫХ «ШКП-250», «ШКП-75RS С УПП», «ШКП-110 С УПП», «ШКП-110RS С УПП», «ШКП-250RS С УПП»

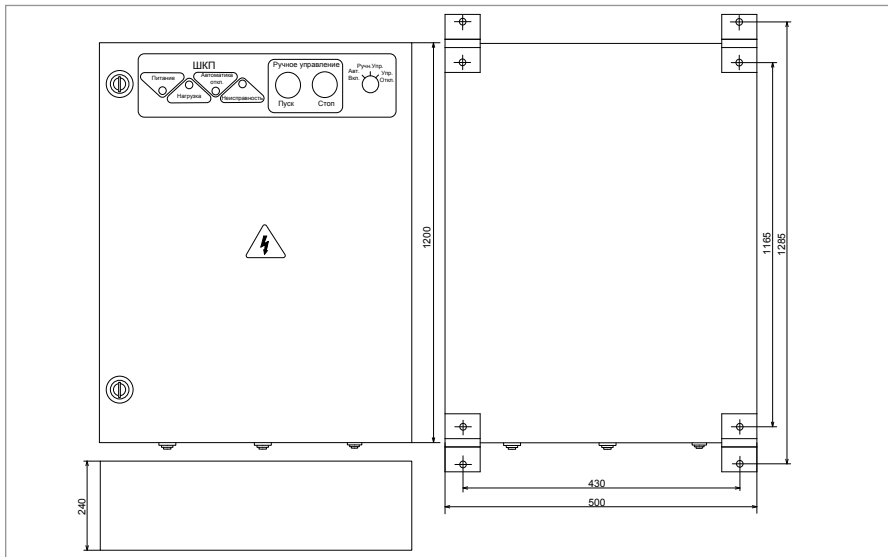


Рисунок 43. Внешний вид, габаритные и установочные шкафа контрольно-пускового «ШКП-250», «ШКП-110 с УПП»

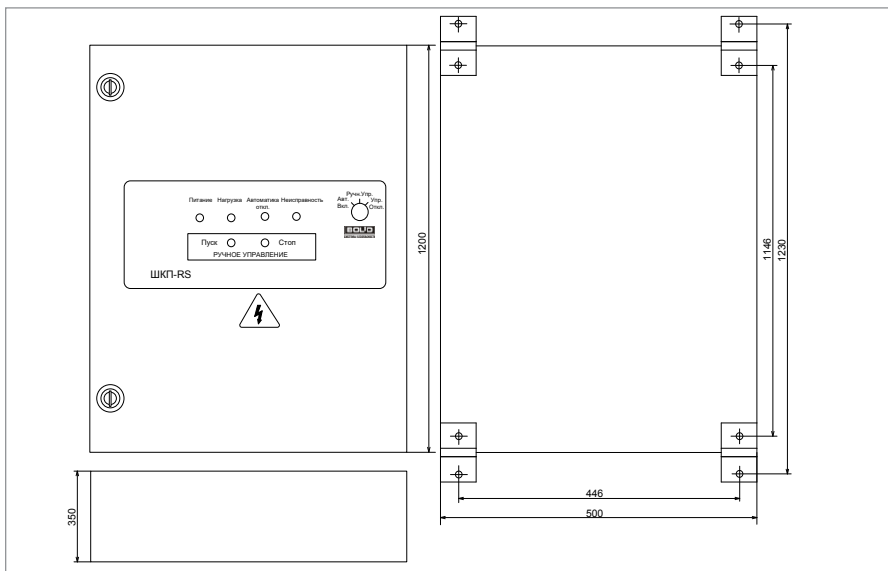


Рисунок 44. Внешний вид, габаритные и установочные шкафов контрольно-пусковых «ШКП-75RS с УПП», «ШКП-110RS с УПП», «ШКП-250RS с УПП»

1. Наметьте на стене места для четырех установочных отверстий в соответствии с габаритным чертежом (см. Рисунок 43).
2. Просверлите четыре отверстия (для двух шурупов для навешивания прибора и двух — для фиксации к поверхности).
3. С помощью четырех навесных проушин закрепите шкаф на стене, на высоте удобной для обслуживания человеком.
Подключите к шкафу провода питающего сетевого напряжения, цепей нагрузки и контроля через герметичные кабельные вводы, поставляемые в комплекте (согласно описанию в соответствующих разделах ЭТ).
4. Настройте режим функционирования шкафа в соответствии с методикой, указанной в ЭТ.
5. Переведите автоматический выключатель в положение «ВКЛ».
6. Закройте крышку прибора.
7. Установите замок режима работы с помощью ключа:
 - положение «Ручн. упр.» соответствует ручному режиму работы;
 - положение «Автом. вкл.» соответствует автоматическому режиму работы.

Примечание - силовые цепи 380 В («А», «В», «С») должны монтироваться проводом сечением не менее 150 мм²

ТЕХНОЛОГИЧЕСКАЯ КАРТА УСТАНОВКИ ШКАФОВ С РЕЗЕРВИРОВАННЫМ ИСТОЧНИКОМ ПИТАНИЯ ДЛЯ МОНТАЖА СРЕДСТВ ПОЖАРНОЙ АВТОМАТИКИ СЕРИИ «ШПС-12» И «ШПС-24»

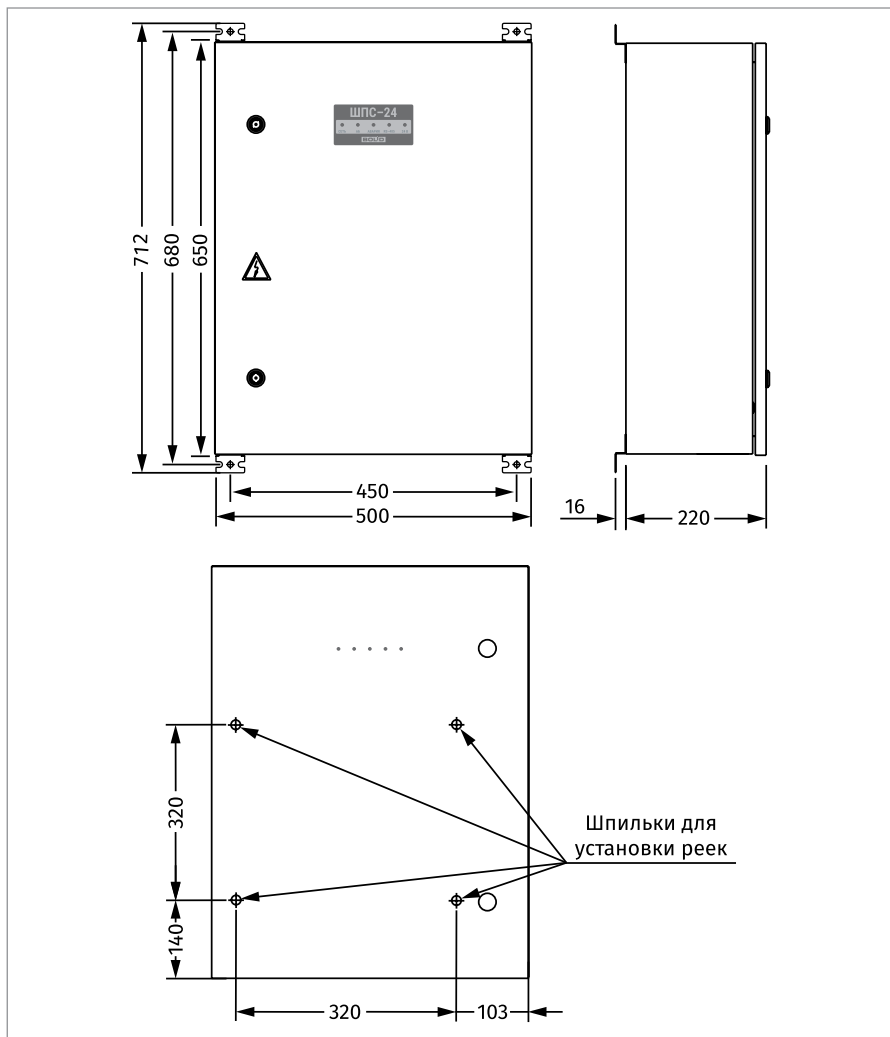


Рисунок 45. Внешний вид, габаритные и установочные размеры «ШПС-12 исп.10», «ШПС-12 исп.12», «ШПС-24 исп.10», «ШПС-24 исп.12»

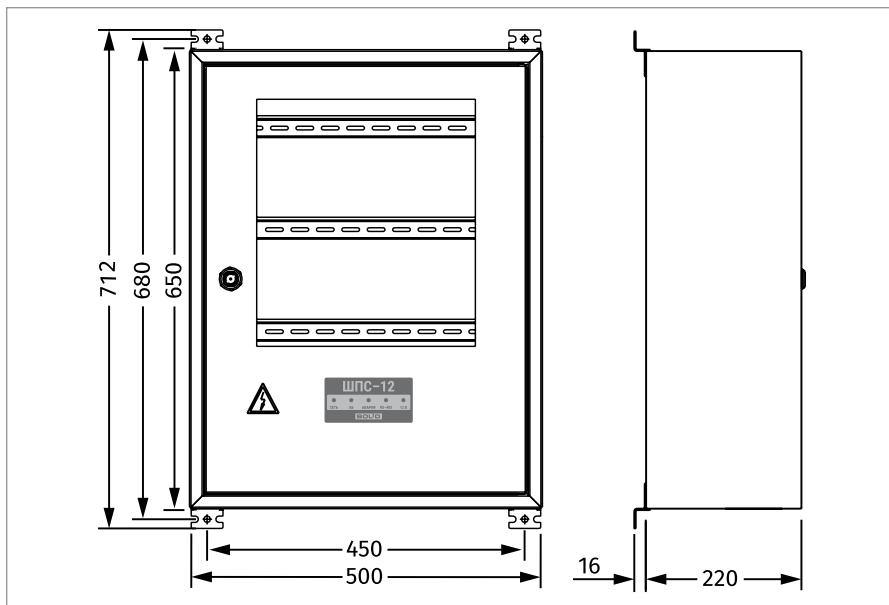


Рисунок 46. Внешний вид, габаритные и установочные размеры «ШПС-12 исп.11», «ШПС-24 исп.11»

1. Наметьте на стене места для четырех установочных отверстий в соответствии с габаритным чертежом.
2. Просверлите четыре отверстия (для двух шурупов для навешивания прибора и двух для фиксации к поверхности).
3. С помощью четырех навесных проушин закрепите шкаф на стене на высоте, удобной для обслуживания человеком.
4. Установите автоматические выключатели QF1 и QF2 в положение «Выключено»;
5. Выполните монтаж соединительных линий в соответствии со схемой подключения (согласно описанию в соответствующих разделах ЭТ).
6. Установите автоматические выключатели QF1 и QF2 в положение «Включено».
7. Закройте дверцу шкафа.

Примечание

1. Шкаф используется для размещения и обеспечения электропитанием установленных в нём приборов ИСО «Орион», либо других приборов, предусматривающих установку на DIN-рейку (варианты использования шкафа приведены в ЭТ).
2. Допускается размещение оборудования на двери шкафа (кроме «ШПС-12 исп.11», «ШПС-12 исп.21», «ШПС-24 исп.11», «ШПС-24 исп.21»). Для этого необходимо установить дополнительные рейки с помощью предназначенных для этого шпилек. Дополнительные рейки входят в монтажный комплект МК-1 ШПС, который поставляется отдельно. Пример компоновки оборудования на двери приведен в ЭТ.

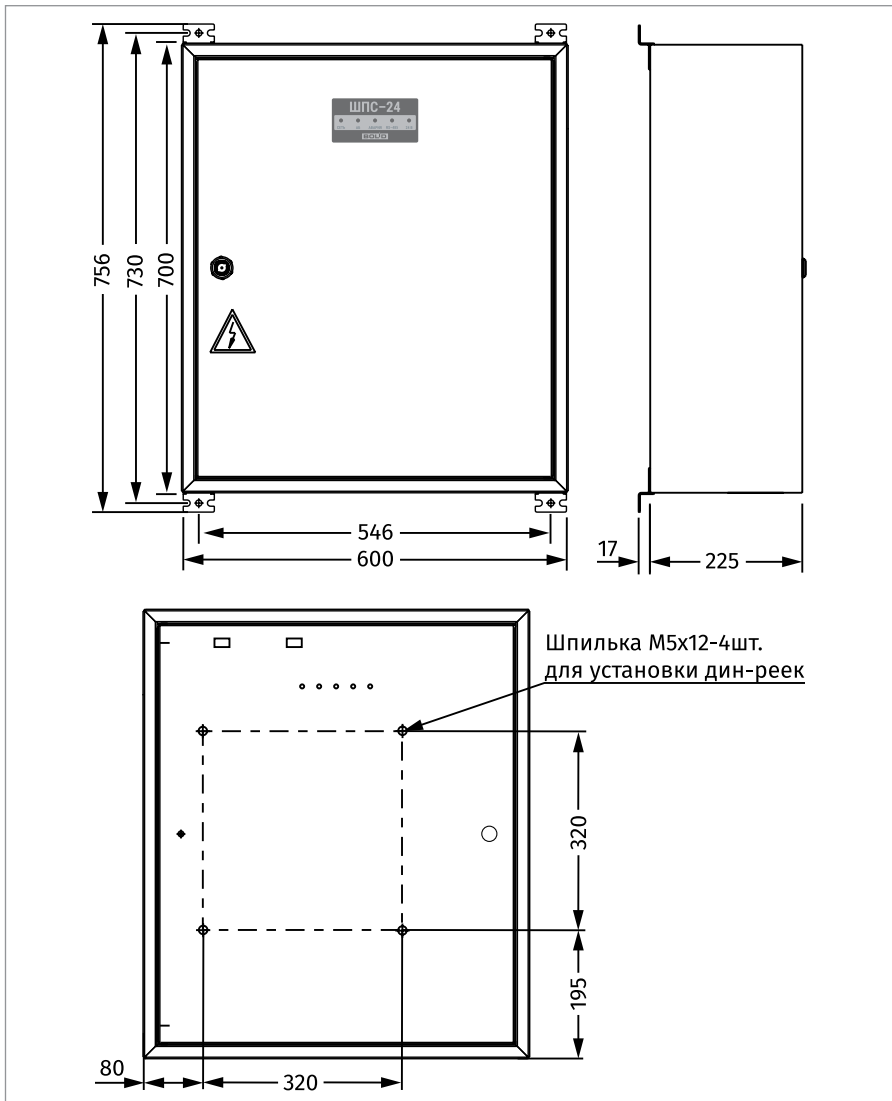


Рисунок 47. Внешний вид, габаритные и установочные размеры «ШПС-12 исп.21», «ШПС-24 исп.21»

ТЕХНОЛОГИЧЕСКАЯ КАРТА УСТАНОВКИ ИЗВЕЩАТЕЛЕЙ ПОЖАРНЫХ «ДИП-34А-03», «ДИП-34А-04», «ДИП-34А-05», «С2000-ИП-03», «С2000-ИП-ПА», «С2000-ИПГ», «СОНЕТ»

При размещении извещателей необходимо руководствоваться действующими государственными нормами и правилами установки пожарных извещателей.

При отсутствии возможности установки извещателей на перекрытии допускается их установка на тросах, а также стенах, колоннах и других несущих строительных конструкциях, в соответствии с п.6.6.9 свода правил СП 484.1311500.2020.

Присутствует возможность использовать монтажные комплекты крепления к подвесному потолку «МК-2» или «МК-3».

Обеспечить механическую защиту извещателя можно применив «Кожух защитный ИП», поставляемый по отдельному заказу.

Для монтажа используется база, входящая в комплект поставки извещателя (Рисунок 49).

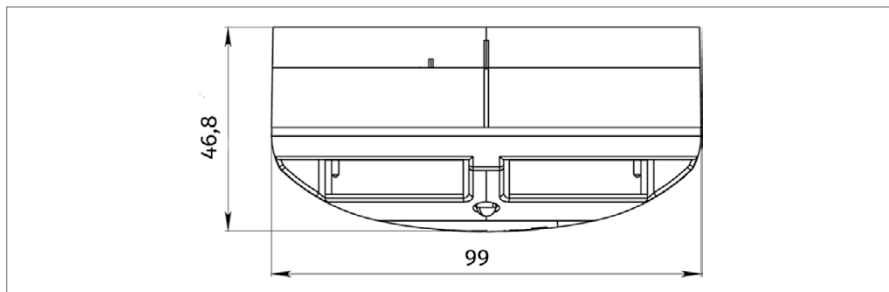


Рисунок 48. Габаритные размеры

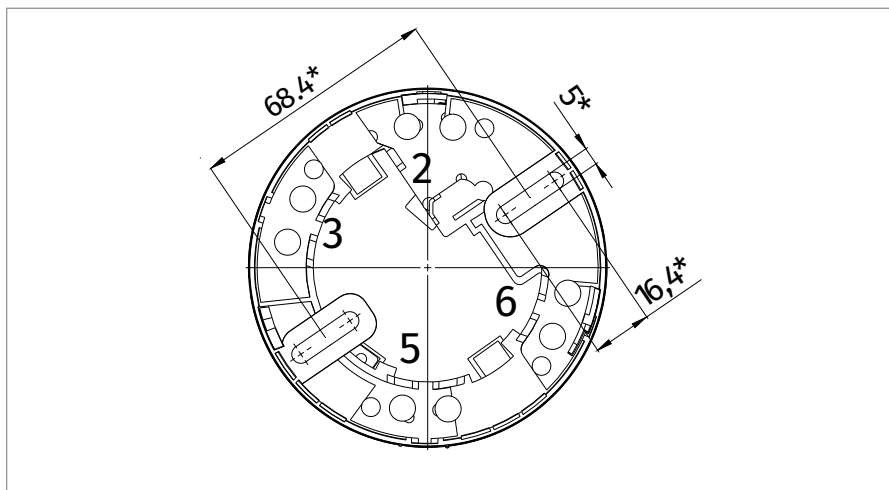


Рисунок 49. Установочные размеры

ТЕХНОЛОГИЧЕСКАЯ КАРТА УСТАНОВКИ ОПОВЕЩАТЕЛЕЙ ОХРАННО-ПОЖАРНЫХ ЗВУКОВЫХ АДРЕСНЫХ «С2000-ОПЗ»

ОПЗ крепится двумя или тремя шурупами к стене или потолку, соблюдая требования СНиП. Для доступа к отверстиям под винты необходимо снять переднюю крышку ОПЗ. Основание ОПЗ с установочными размерами приведено на Рисунок 50.

При монтаже необходимо учитывать диаграмму направленности звукового давления ОПЗ, которая изображена на Рисунок 52. На Рисунок 51 изображен смонтированный ОПЗ, Перекрестием на ОПЗ обозначен центр звукового излучателя, относительно которого указаны значения уровней звукового давления на диаграмме направленности. Печатная плата располагается в верхней части ОПЗ (обозначена пунктиром). Реальные значения звукового давления не ниже указанных на диаграмме по каждому направлению.

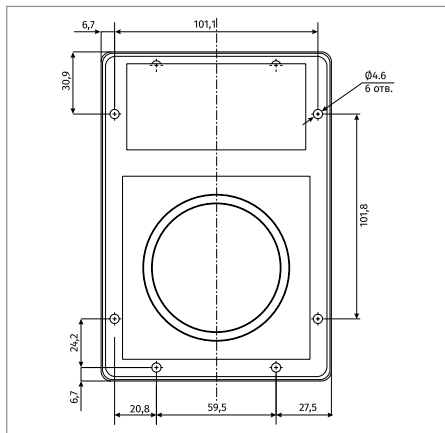


Рисунок 50. Установочные размеры

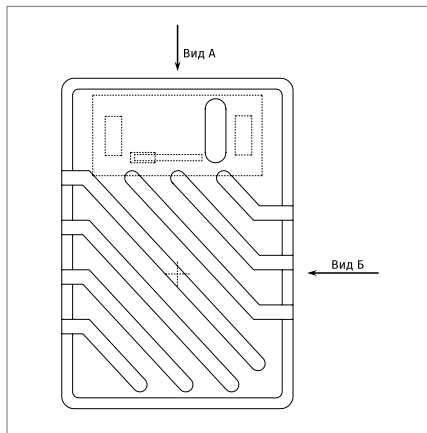


Рисунок 51. Смонтированный ОПЗ

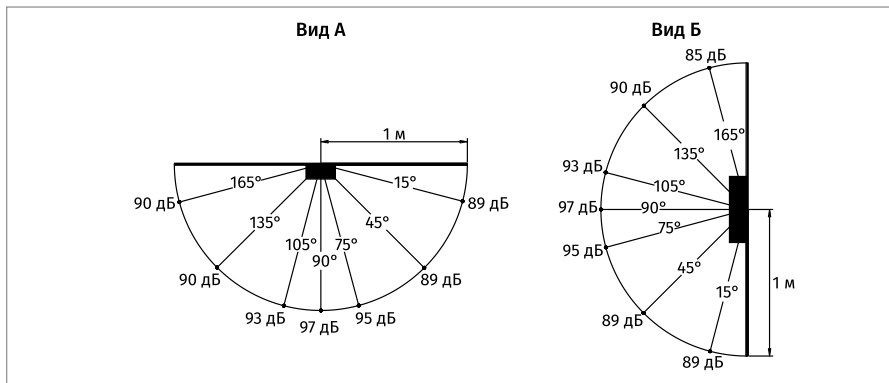


Рисунок 52. Диаграмма направленности звукового давления ОПЗ

ТЕХНОЛОГИЧЕСКАЯ КАРТА УСТАНОВКИ ОПОВЕЩАТЕЛЕЙ СВЕТОВЫХ ТАБЛИЧНЫХ АДРЕСНЫХ «С2000-ОСТ»

Основание «С2000-ОСТ» крепится к стене четырьмя винтами. Печатная плата фиксируется на основании защелками. Крышка крепится к основанию четырьмя защелками. На печатной плате расположены две клеммные колодки для подключения к оповещателю внешнего источника питания и подключения оповещателя к ДПЛС, а также вспомогательный световой индикатор.

Установочные размеры оповещателя «С2000-ОСТ» представлены на Рисунке 53.

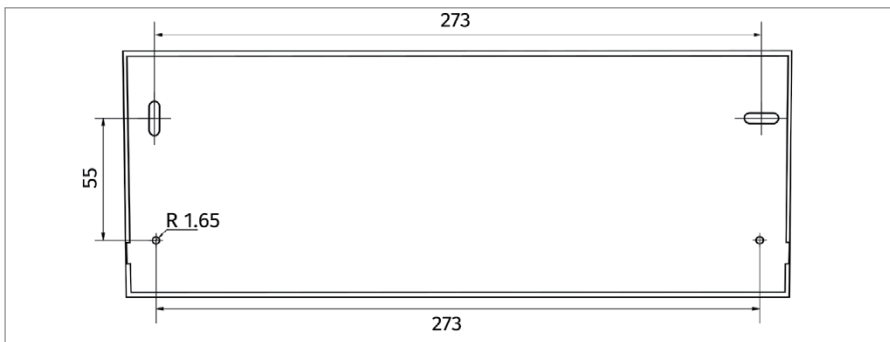


Рисунок 53. Установочные размеры

ТЕХНОЛОГИЧЕСКАЯ КАРТА УСТАНОВКИ ОПОВЕЩАТЕЛЕЙ ПОЖАРНО-РЕЧЕВОГО «ОПР-П003.1», «ОПР-П103.1», «ОПР-П110.1»

Поместите оповещатель под потолочной панелью защитной сеткой вниз напротив заранее сделанного круглого отверстия необходимого диаметра (установочный диаметр - 160 мм). Сведите установочные скобы к магниту динамической головки оповещателя, заведите их за край потолочной панели и отпустите. Установочные скобы с помощью пружин вернуться в исходное состояние и закрепят оповещатель в установочном отверстии.

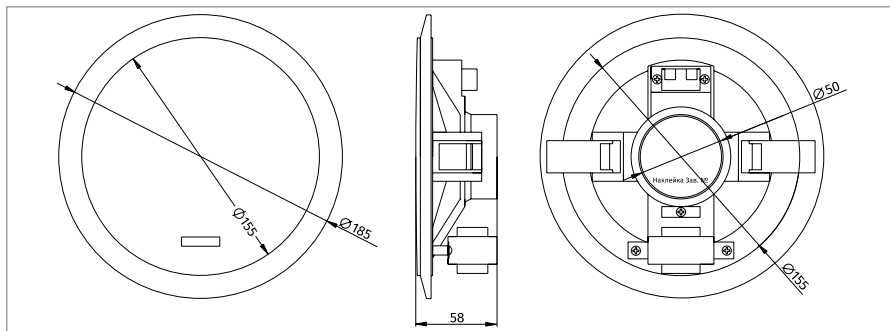


Рисунок 54. Внешний вид и габаритные размеры «ОПР-П003.1», «ОПР-П103.1»

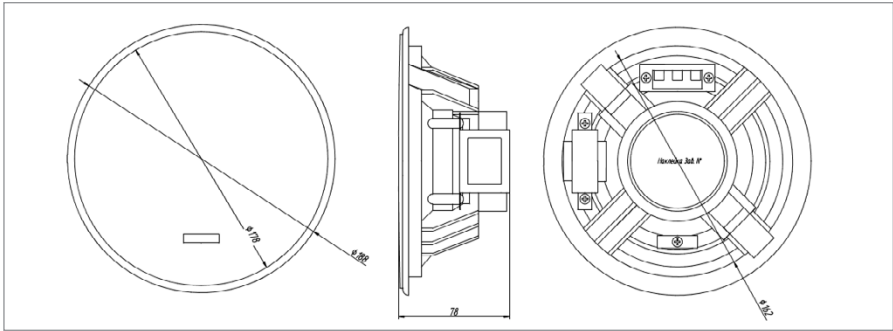


Рисунок 56. Внешний вид и габаритные размеры «ОПР-П110.1»

ТЕХНОЛОГИЧЕСКАЯ КАРТА УСТАНОВКИ ОПОВЕЩАТЕЛЕЙ ПОЖАРНО-РЕЧЕВОГО «ОПР-С003.1», «ОПР-С103.1»

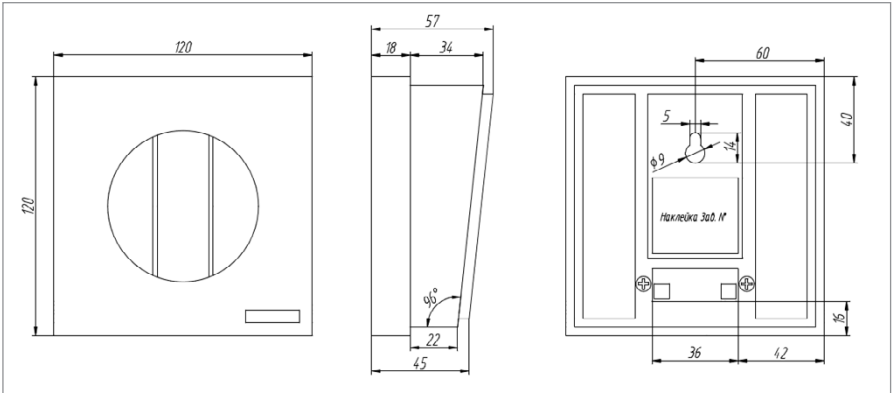


Рисунок 55. Внешний вид, габаритные и установочные размеры «ОПР-С003.1», «ОПР-С103.1»

Оповещатель крепится к стене или другой безопасной поверхности с помощью винта и дюбеля, соответствующих требованиям поверхности на которой будет крепиться оповещатель и обеспечивающих надежное крепление.

ТЕХНОЛОГИЧЕСКАЯ КАРТА УСТАНОВКИ ОПОВЕЩАТЕЛЕЙ ПОЖАРНО-РЕЧЕВОГО «ОПР-С006.1», «ОПР-С106.1»

Оповещатель крепится к стене или другой безопасной поверхности с помощью винтов и дюбелей, соответствующих требованиям поверхности на которой будет крепиться оповещатель и обеспечивающих надежное крепление.

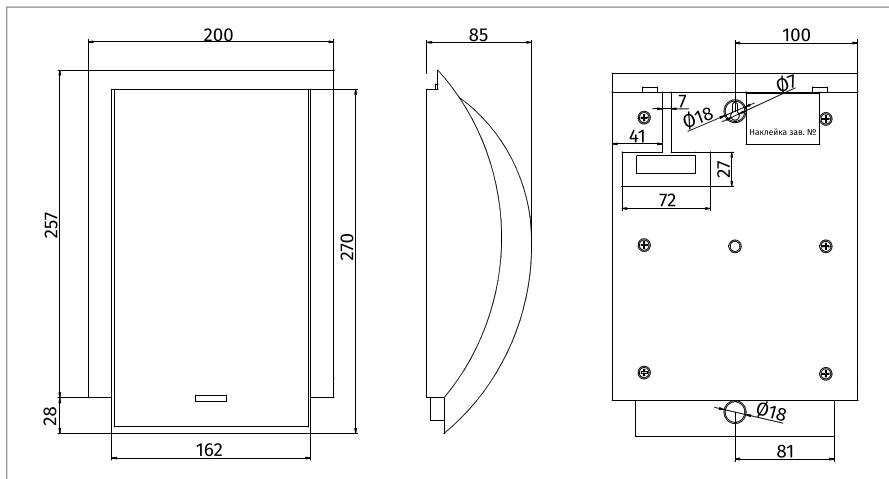


Рисунок 57. Внешний вид, габаритные и установочные размеры «ОПР-С006.1», «ОПР-С106.1»

ТЕХНОЛОГИЧЕСКАЯ КАРТА УСТАНОВКИ ОПОВЕЩАТЕЛЯ ПОЖАРНО-РЕЧЕВОГО «ОПР-С120.1»

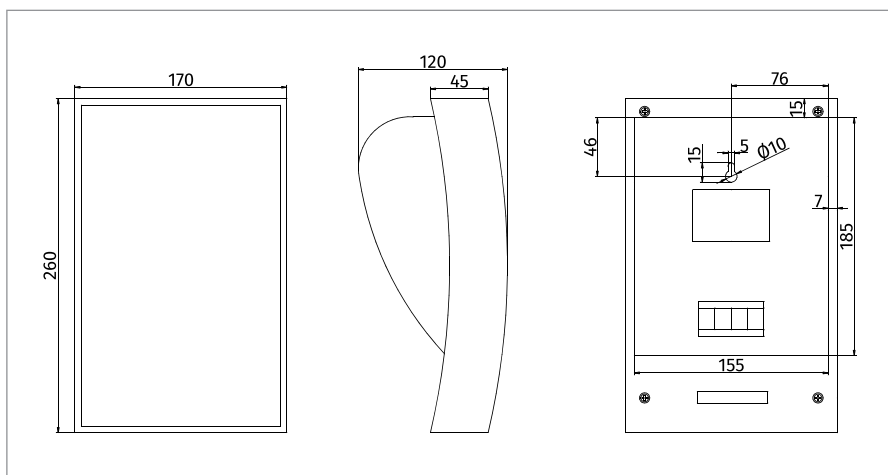


Рисунок 58. Внешний вид, габаритные и установочные размеры «ОПР-С120.1»

Оповещатель крепится к стене или другой безопасной поверхности с помощью винтов и дюбелей, соответствующих требованиям поверхности на которой будет крепиться оповещатель и обеспечивающих надежное крепление.

ТЕХНОЛОГИЧЕСКАЯ КАРТА УСТАНОВКИ ОПОВЕЩАТЕЛЯ ПОЖАРНО-РЕЧЕВОГО «ОПР-У110.1»

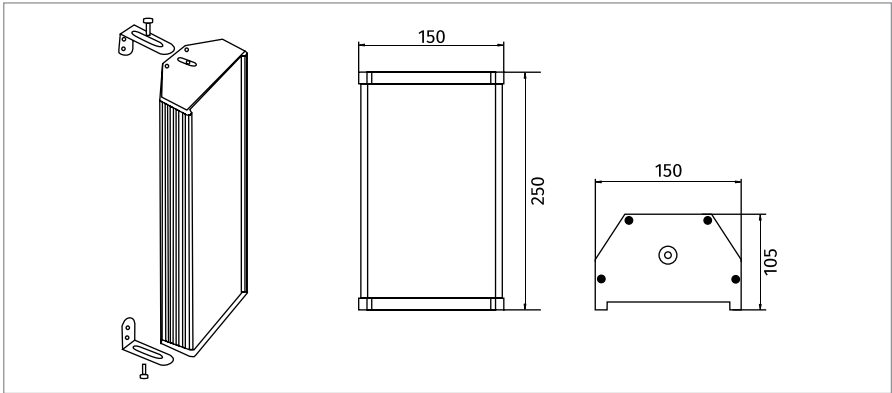


Рисунок 59. Внешний вид, габаритные и установочные размеры «ОПР-У110.1»

Извлечь из индивидуальной упаковки оповещатель и специальный крепежный кронштейн.

Закрепить монтажные скобы на выбранной безопасной поверхности.

Закрепить оповещатель в монтажных скобах.

ТЕХНОЛОГИЧЕСКАЯ КАРТА УСТАНОВКИ ОПОВЕЩАТЕЛЯ ПОЖАРНО-РЕЧЕВОГО «ОПР-У130.1»

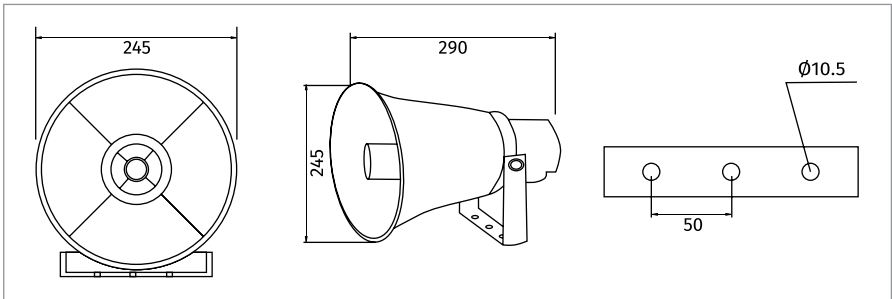


Рисунок 60. Внешний вид, габаритные и установочные размеры «ОПР-У130.1»

Извлечь из индивидуальной упаковки оповещатель и специальный крепежный кронштейн.

Закрепить крепежный кронштейн на выбранной безопасной поверхности.

Закрепить оповещатель в кронштейне под нужным углом наклона, крепежный кронштейн позволяет регулировать угол наклона оповещателя в большом диапазоне углов.

ТЕХНОЛОГИЧЕСКАЯ КАРТА УСТАНОВКИ ОПОВЕЩАТЕЛЯ ПОЖАРНО-РЕЧЕВОГО «ОПР-У150.1»

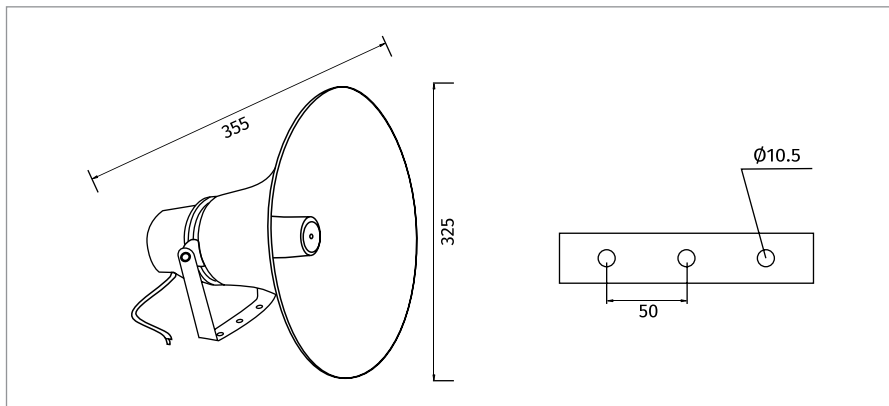


Рисунок 61. Внешний вид, габаритные и установочные размеры «ОПР-У150.1»

Извлечь из индивидуальной упаковки оповещатель и специальный крепежный кронштейн.

Закрепить крепежный кронштейн на выбранной безопасной поверхности.

Закрепить оповещатель в кронштейне под нужным углом наклона, крепежный кронштейн позволяет регулировать угол наклона оповещателя в большом диапазоне углов.

ТЕХНОЛОГИЧЕСКАЯ КАРТА УСТАНОВКИ ИЗВЕЩАТЕЛЕЙ ПОЖАРНЫХ РУЧНЫХ «ИПР 513-ЗАМ», «ИПР 513-ЗАМ исп.01», «ИПР 513-ЗМ» И УСТРОЙСТВ ДИСТАНЦИОННОГО ПУСКА «УДП 513-ЗМ», «УДП 513-ЗМ исп.02», «УДП 513-ЗАМ», «УДП 513-ЗАМ исп.02»

ИПР/УДП крепится к ровной вертикальной плоскости, соблюдая требования СНИП. Основание ИПР/УДП фиксируется двумя шурупами к стене. Передний корпус устанавливается на смонтированное основание после подключения проводов к клеммной колодке.

Провода, проходящие под ИПР/УДП, должны проходить свободно, не пережимаясь им. Части конструкции ИПР/УДП без защитного стекла показаны на Рисунок 62. ИПР/УДП может применяться совместно с изделиями, обеспечивающими механическую защиту от внешних воздействий.

Такое изделие не должно препятствовать ни осуществлению срабатывания ИПР/УДП, ни открытию защитного стекла, а также взведению сработавшего ИПР/УДП и вскрытию корпуса.

С передней стороны к ИПР/УДП должен быть обеспечен свободный доступ.



Рисунок 62.

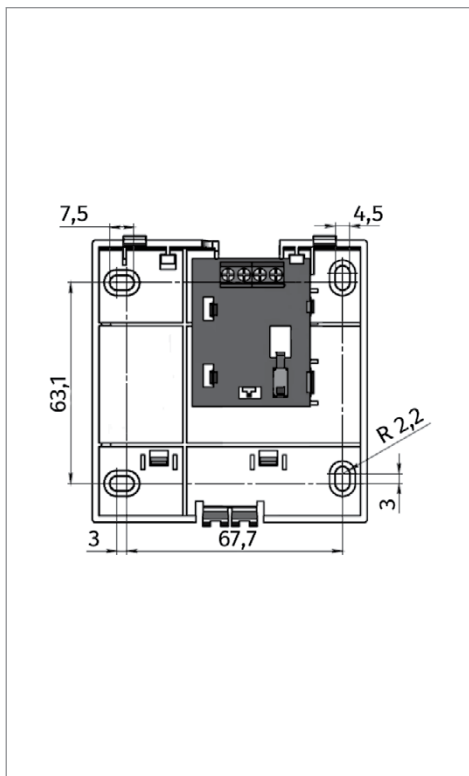


Рисунок 63.

ТЕХНОЛОГИЧЕСКАЯ КАРТА УСТАНОВКИ ИЗВЕЩАТЕЛЕЙ ПОЖАРНЫХ РУЧНЫХ «ИПР 513-ЗАМ исп.01 IP67», «ИПР 513-ЗМ IP67»

Для монтажа «ИПР IP67» необходимо проделать отверстия в местах под выломы на основании (поз.1), зафиксировать его двумя шурупами на стене, в проделанных отверстиях закрепить гермовводы, провести провода через гермовводы внутрь основания. Подсоединить провода к клеммной колодке на плате в переднем блоке (поз.2), после чего одеть передний блок на смонтированное основание и закрепить восемь винтами (поз.4). Располагать гермовводы допускается как снизу, так и сверху на основании, которое можно поворачивать основание на 180°. Установочные размеры приведены на Рисунке 64.

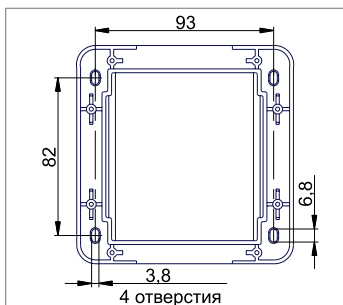


Рисунок 64. Отверстия для крепления на стене

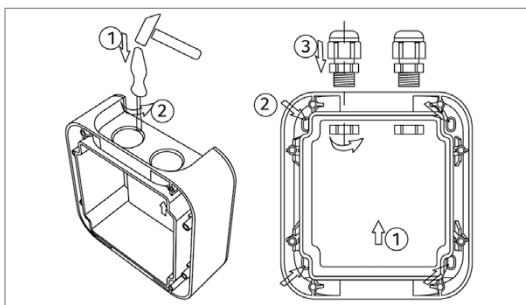


Рисунок 66. Основание «ИПР IP67»

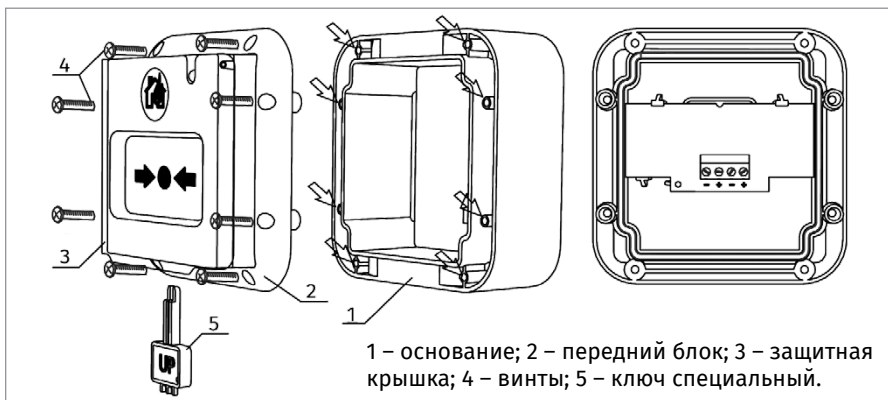


Рисунок 65. Части конструкции «ИПР IP67»

«ИПР IP67» может применяться совместно с изделиями, обеспечивающими механическую защиту от внешних воздействий.

Такое изделие не должно препятствовать ни осуществлению срабатывания «ИПР IP67», ни открытию защитного стекла, а также взведению сработавшего «ИПР IP67», вскрытию корпуса или снятию отдельных его частей. С передней стороны к «ИПР IP67» должен быть обеспечен свободный доступ.

ТЕХНОЛОГИЧЕСКАЯ КАРТА УСТАНОВКИ УСТРОЙСТВ ДИСТАНЦИОННОГО ПУСКА «УДП 513-3М исп.01», «УДП 513-3АМ исп.01»

УДП, показанное в разобранном виде на Рисунок 67, крепится к стене, соблюдая требования СНиП, в описанном ниже порядке.

Основание (поз.3) крепится двумя шурупами (поз.7) к стене. Необходимо снять переднюю крышку (поз.1) с центрального блока (поз.2), продеть проволоку (поз.8) через два нижних отверстия на центральном блоке, подсоединить провода, подведённые внутрь основания, к клеммной колодке с обратной стороны центрального блока и закрепить его на основании двумя шурупами (поз.6). В результате имеется смонтированная конструкция, показанная слева на Рисунок 68. На смонтированную конструкцию необходимо надеть переднюю крышку продев через имеющееся в ней отверстие для ключа проволоку. Один из концов проволоки должен проходить через отверстие в защитном стекле. Скрутить свободные концы проволоки между собой, пропустить скрученные концы через пломбу (внутри пломбы должна быть скрутка), и опломбировать УДП специальным инструментом, например пломбиратором. После пломбировки пломба должна находиться на расстоянии не более 15 мм от корпуса, как показано справа на рис. хх, что необходимо для исключения несанкционированной активации УДП без разрыва проволоки.

Пломбировка должна осуществляться только медной проволокой диаметром 0,25 мм.

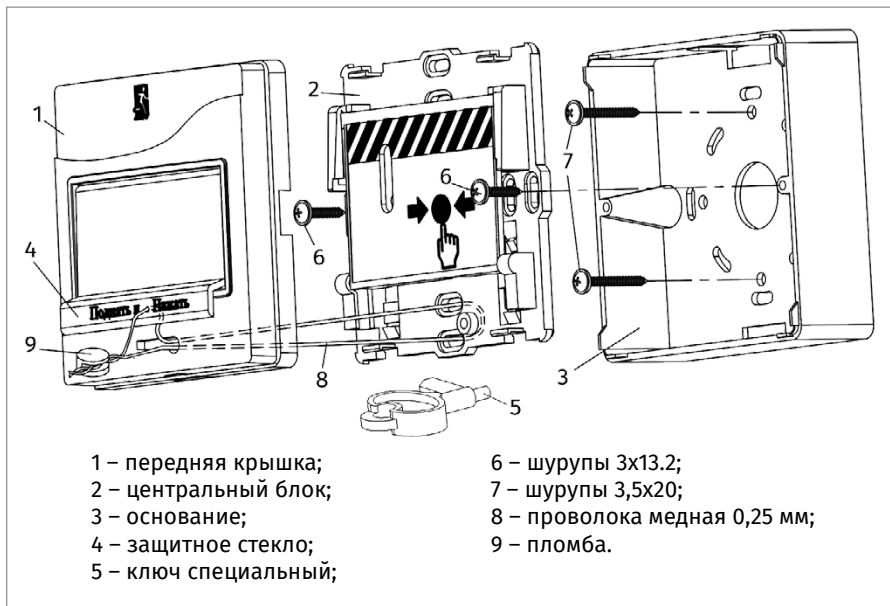


Рисунок 67. Части конструкции УДП

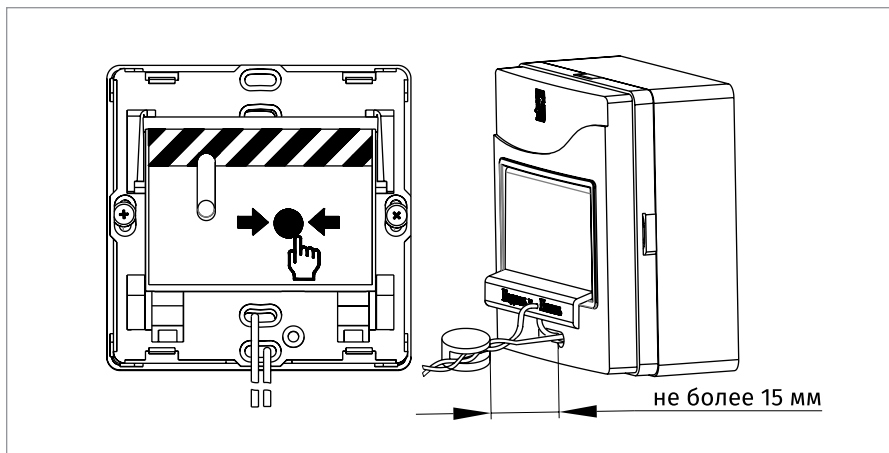


Рисунок 68. Пломбировка УДП

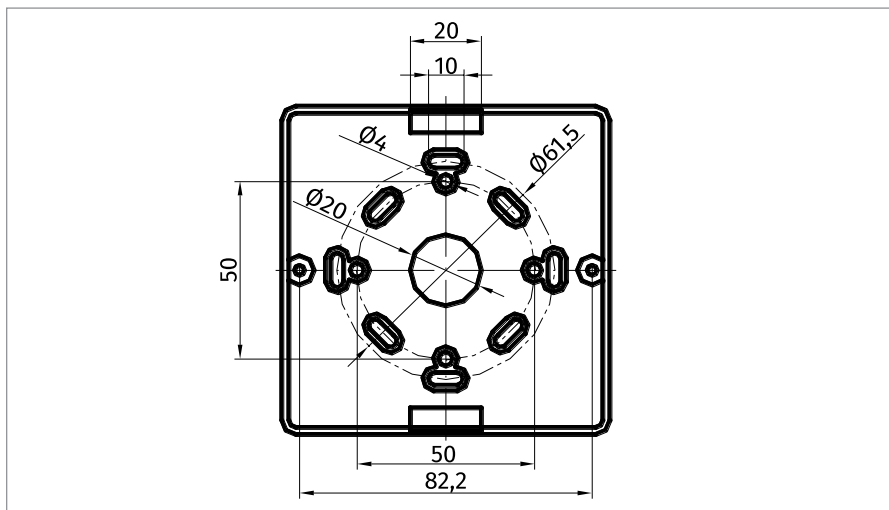


Рисунок 69. Установочные размеры УДП

ТЕХНОЛОГИЧЕСКАЯ КАРТА УСТАНОВКИ ИЗВЕЩАТЕЛЯ ПОЖАРНОГО ДЫМОВОГО ОПТИКО-ЭЛЕКТРОННОГО ЛИНЕЙНОГО «С2000-ИПДЛ»

Крепление составных частей извещателя к строительным конструкциям следует производить преимущественно с помощью комплектов монтажных частей, имеющих в комплекте поставки или с использованием изделия «Кронштейн 152» («Кронштейн 152» позволяет обеспечить дополнительный угол отклонения извещателя при юстировке в одной из плоскостей до $\pm 50^\circ$). Комплект № 1 предназначен для крепления блока приемо-передатчика и дополнительной фиксации корпуса по окончании пусконаладочных работ (при необходимости), № 2 – для рефлектора-отражателя тип М («малый») и «УВ-ПРМ-ПРД-Б», № 3 – для рефлектора-отражателя тип СМ («супермалый»), № 4 – для рефлекторов-отражателей тип Б («большой»). В особых случаях (например, когда закрепить составные части извещателя можно только с помощью резьбовых соединений) могут быть применены иные крепежные элементы. В любом случае необходимо обеспечить надежное крепление, исключающее люфты, качание и перемещение элементов извещателя в процессе эксплуатации.

Подводка проводов может быть осуществлена как скрытым, так и открытым способом. При скрытой подводке сначала должен быть уложен провод, а потом установлены приемо-передатчик или выносное устройство. Для открытого способа подводки проводов порядок монтажа не имеет значения.

На Рисунок 70 приведен общий вид извещателя со снятым корпусом, открывающим доступ к коммутационной зоне. Провода следует заводить через боковые отверстия в основании, расположенные над боковыми пазами в монтажном основании. Для оптимальной раскладки подводимых цепей следует учитывать местоположе-

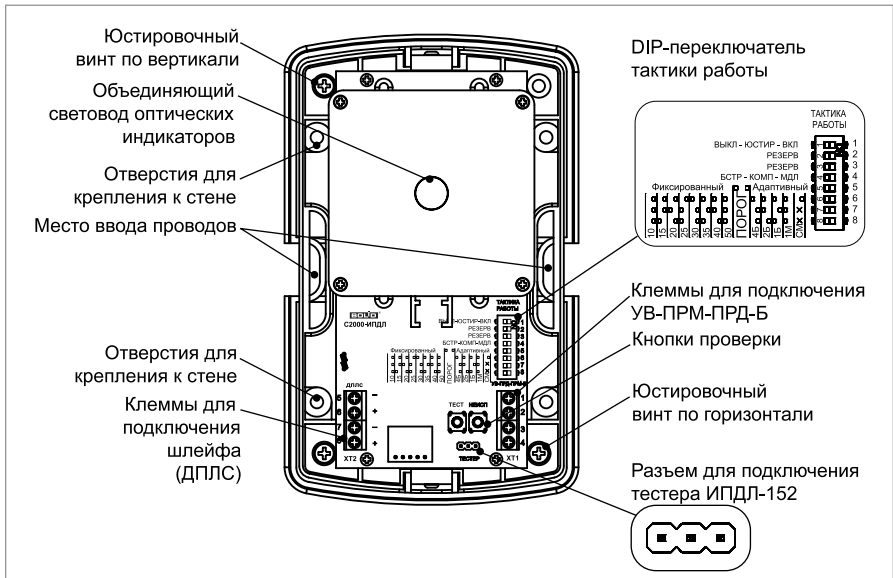


Рисунок 70.

ние соответствующих групп клемм.

На Рисунок 71 представлен внешний вид извещателя и рефлекторов отражателей, габаритные и установочные размеры.

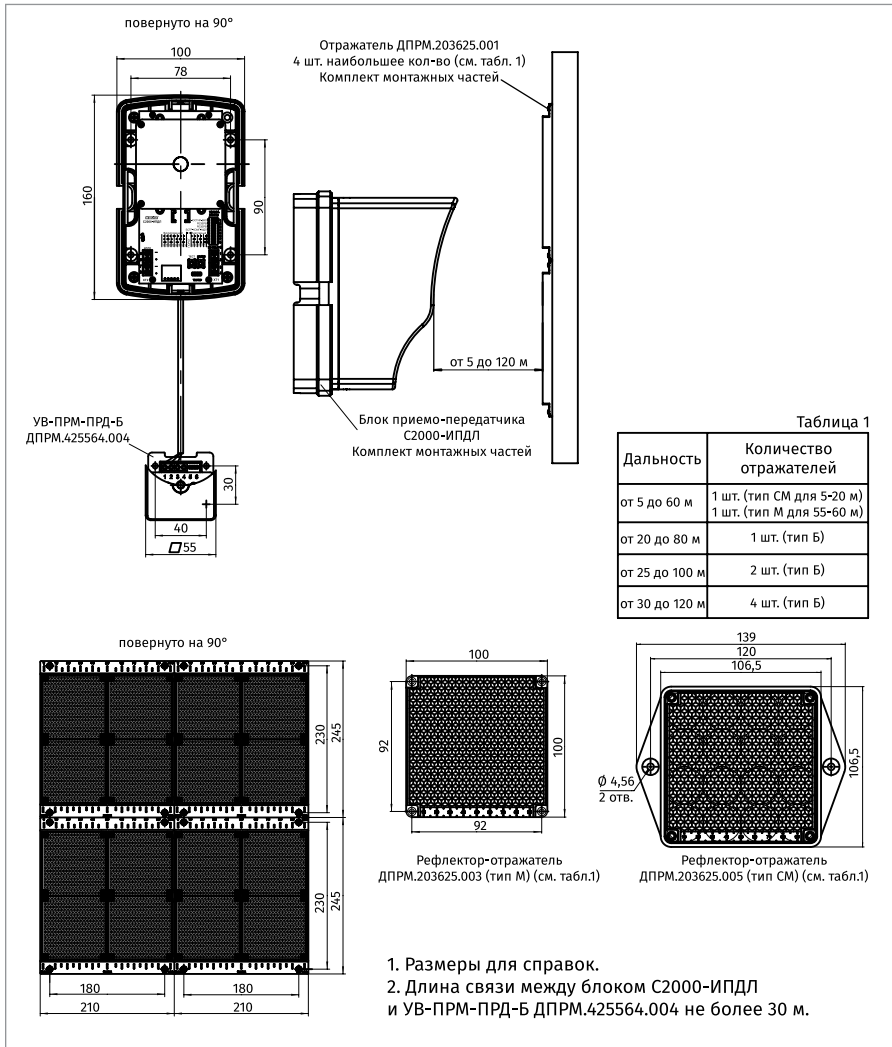


Рисунок 71.

Монтаж извещателей в системы пожарной сигнализации следует выполнять с помощью проводов и кабелей, выбор которых необходимо проводить в соответствии с требованиями эксплуатационной документации на КДЛ.

Длина кабеля для соединения приемо-передатчика с выносным устройством «УВ-ПРМ-ПРД-Б» должна быть минимизирована и не превышать 30 м.

При наличии в защищаемом помещении извещателями постоянно-действующих мощных электромагнитных излучений должны быть предусмотрены меры по защите шлейфов и других соединительных кабелей от наводимых помех (применение витой пары, экранирование и пр.).

Клеммы выходных колодок извещателей позволяют подключать провода с сечением жил от 0,2 до 1,5 мм² (диаметр жил от 0,5 до 1,3 мм). При подключении проводов с диаметром жил менее 0,8 мм рекомендуется применять петлевую формовку конца жилы.

Снятие корпуса приемо-передатчика возможно только при отсутствии фиксирующих винтов-саморезов в защелках, расположенных сверху и снизу. Для снятия необходимо освободить обе защелки, нажав на них, и потянуть корпус перпендикулярно к линзе.

Для установки корпуса его необходимо вставить в защелки и произвести легкое нажатие, добившись его надежной фиксации. Дополнительную фиксацию корпуса с помощью двух винтов-саморезов из комплекта монтажных частей № 1 следует произвести только в случае возможной опасности механических воздействий на извещатель в процессе эксплуатации.

РЕКОМЕНДАЦИИ ПО РАЗМЕЩЕНИЮ ИЗВЕЩАТЕЛЕЙ В ЗАЩИЩАЕМОМ ПОМЕЩЕНИИ

Приемо-передатчик и рефлектор-отражатель (рефлекторы-отражатели) должны располагаться напротив друг друга. При этом необходимо правильно выбрать требуемое количество и тип рефлекторов-отражателей. При применении одного рефлектора-отражателя типа М («малый») извещатель гарантированно отъюстируется в диапазоне контролируемых расстояний от 15 до 60 м, одного типа Б («большой») – от 20 до 80 м, двух типа Б – от 25 до 100 м, и четырех типа Б – от 30 до 120 м. Требуемый тип и количество рефлекторов-отражателей уже имеется в комплекте поставки (см. п. 1.3). Следует учитывать, что если для определенного расстояния извещатель может нормально отъюстироваться с различным количеством рефлекторов-отражателей (например для расстояния 40 м), – его помехоустойчивость будет выше тогда, когда рефлекторов-отражателей больше. Это обусловлено меньшим значением требуемого коэффициента усиления и, соответственно, меньшей чувствительностью к внешним воздействующим электромагнитным и оптическим помехам.

На дистанциях от 5 до 15 м отражатель типа М следует использовать только в комплекте с дополнительным рефлектором типа СМ, который устанавливается поверх основного отражателя. Это обеспечивает существенно больший угол рассеяния, линзы приемников всегда будут покрываться отраженным сигналом полностью и эффект потери чувствительности при малых концентрациях дыма не проявится. Кроме этого, для использования на дистанциях от 5 до 8 м и от 8 до 12 м следует дополнительно, между основным отражателем типа М и рефлектором типа СМ, проложить соответствующий аттенюатор, имеющийся в комплекте поставки. При монтаже такого комплекта достаточно закрепить на стене только рефлектор. В соответствии с действующими нормативными документами максимально-возможная ширина защищаемого одним извещателем пространства – по 4,5 м с каждой стороны от оптической оси.

Минимально-необходимое расстояние между оптическими осями двух соседних извещателей не регламентируется, но следует учитывать, что при близком расположении извещателей друг от друга соседний рефлектор-отражатель будет частично участвовать в создании отраженного луча. В принципе, на работу из-

вещателя по обнаружению дыма это обстоятельство не влияет, но при проверке чувствительности необходимо будет перекрывать часть отражающей поверхности не только своего рефлектора-отражателя, но и соседних, попадающих в зону диаграммы направленности приемо-передатчика.

При выборе места для размещения приемо-передатчика необходимо обеспечить защиту его чувствительных элементов от воздействия прямых солнечных лучей или других мощных источников света (например прожекторов), имеющих в своем спектре излучения очень мощную инфракрасную составляющую. Для этого минимально-необходимый угол между оптической осью и падающими на приемо-передатчик и рефлектор-отражатель лучами света должен быть не менее 10 градусов. Для минимизации влияния осветительных приборов на работу извещателя рекомендуется приемо-передатчик располагать на максимально-возможном удалении от этих приборов, при этом следует учитывать, что влияние помеховых оптических излучений будет тем сильнее, чем больше расстояние между приемо-передатчиком и рефлектором-отражателем (из-за большего значения выбранного при юстировке коэффициента усиления).

Извещатели необходимо устанавливать на жесткие неподвижные конструкции (стены из кирпича или железобетона, колонны и пр.), не подвергающиеся перемещениям, вибрациям и деформациям. Если не удается разместить извещатели на жестких конструкциях здания, то при размещении на легких стеновых панелях следует стремиться закрепить их как можно ближе к местам крепления этих панелей к балкам и столбам, чтобы минимизировать влияние их перемещений на диаграмму направленности оптической системы. При наличии выбора на более неустойчивые конструкции следует крепить рефлекторы-отражатели, а на более капитальные – приемо-передатчики.

При монтаже однопозиционных извещателей, к которым относится «С2000-ИПДЛ», следует учитывать, что их эксплуатационные характеристики весьма зависимы от паразитных отражений. Наиболее часто встречающимися неблагоприятными факторами для работы однопозиционных извещателей являются наличие одиночных выступов с очень хорошей отражающей способностью (как правило это воздуховоды из оцинкованной стали и реже – светильники с блестящими боковыми поверхностями) и ребристые поверхности, когда число выступающих частей, способных создать помеховые отражения превышает более 3 штук на 10 м (как правило это ребра жесткости самих перекрытий или конструкций, их поддерживающих). В связи с тем, что определить с достаточной точностью величину паразитных отражений от той или иной конструкции заранее невозможно, так как она зависит от формы, окраски, качества поверхности, угла наклона по отношению к лучу и пр., то в общем виде следует руководствоваться следующими рекомендациями:

- в таких помещениях следует обеспечить расстояние от центральной линии оптического луча до описанных выше преград не менее 0,3 м;
- уменьшение этого расстояния до 0,1 м возможно только в случае, если в диапазоне от 1 м до 0,3 дистанции от приемо-передатчика до рефлектора-отражателя вдоль луча нет таких преград.

Для защиты извещателя от внешних воздействий могут применяться конструкции, не ухудшающие его рабочие характеристики и зону обнаружения пожара.

При необходимости работы через стеклянные преграды, они должны располагаться под небольшим углом (3 ± 10 градусов) по отношению к оптическому лучу извещателя, причем именно так, как это указано на Рисунок 72, чтобы отраженный от стекла луч не попал на линзы приемных каналов.

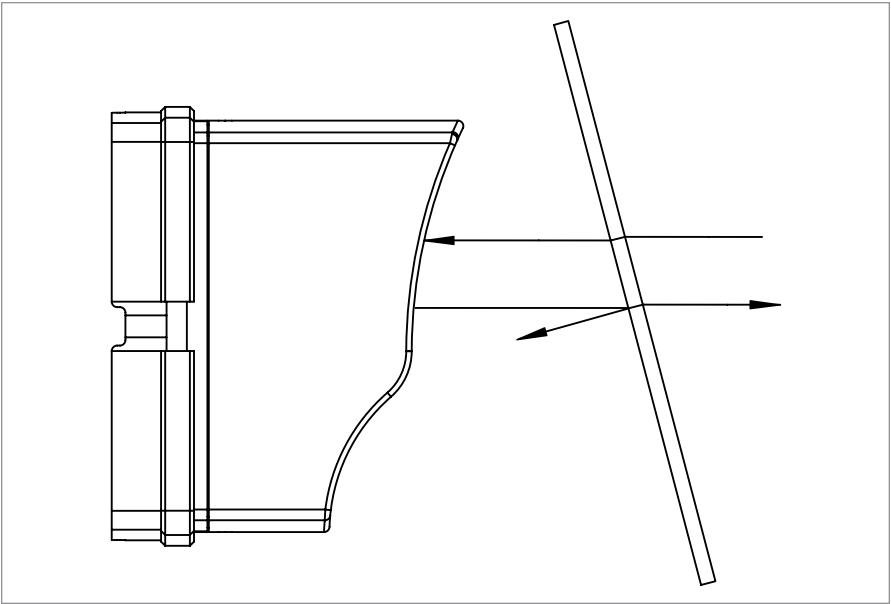


Рисунок 72.

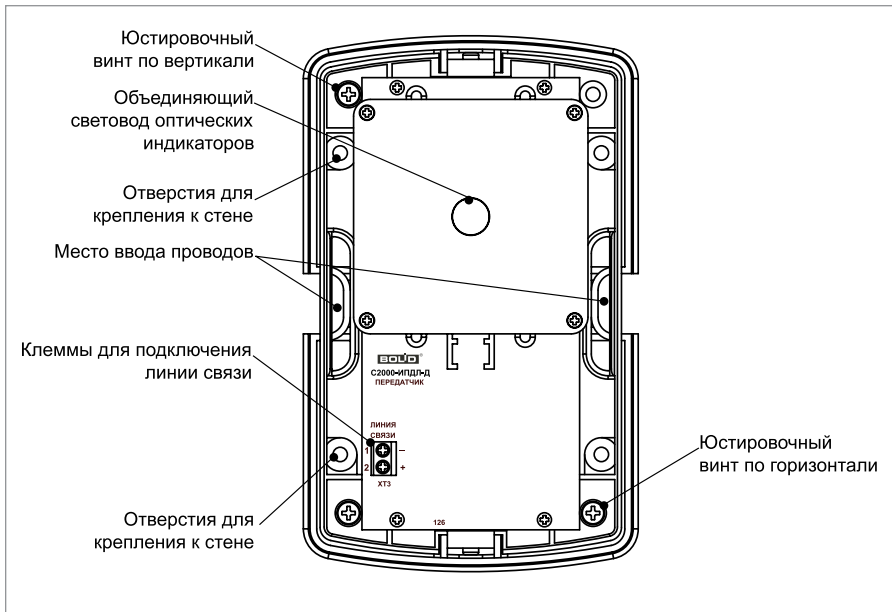


Рисунок 74.

«УВ-ПРМ-ПРД-Б» должна быть минимизирована и не превышать 30 м.

6. При наличии в защищаемом помещении постоянно-действующих мощных электромагнитных излучений должны быть предусмотрены меры по защите шлейфов и других соединительных кабелей от наводимых помех (применение витой пары, экранирование и пр.).

7. Клеммы выходных колодок извещателей позволяют подключать провода с сечением жил от 0,2 до 1,5 мм² (диаметр жил от 0,5 до 1,3 мм). При подключении проводов с диаметром жил менее 0,8 мм рекомендуется применять петлевую формовку конца жилы.

8. Снятие корпуса приемника или передатчика возможно только при отсутствии фиксирующих винтов-саморезов в защелках, расположенных сверху и снизу. Для снятия необходимо освободить обе защелки, нажав на них, и потянуть корпус перпендикулярно к линзе.

9. Для установки корпуса его необходимо вставить в защелки и произвести легкое нажатие, добившись его надежной фиксации. Дополнительную фиксацию корпуса с помощью двух винтов-саморезов из комплекта монтажных частей № 1 следует произвести только в случае возможной опасности механических воздействий на извещатель в процессе эксплуатации.

РЕКОМЕНДАЦИИ ПО РАЗМЕЩЕНИЮ ИЗВЕЩАТЕЛЕЙ В ЗАЩИЩАЕМОМ ПОМЕЩЕНИИ

При проектировании размещения извещателей необходимо руководствоваться Сводом Правил СП 484.1311500.2020.

Приемник и передатчик должны располагаться напротив друг друга на расстоянии от 7 до 140 м.

В соответствии с действующими нормативными документами максимально-возможная ширина защищаемого одним извещателем пространства - по 4,5 м с каждой стороны от оптической оси (максимально-допустимое расстояние между оптическими осями соседних извещателей – 9 м).

Минимально-необходимое расстояние между оптическими осями двух соседних извещателей не регламентируется (извещатели нормально функционируют даже при их установке вплотную друг к другу).

При выборе места для размещения приемника необходимо обеспечить защиту его чувствительных элементов от воздействия прямых солнечных лучей или других мощных источников света (например, прожекторов), имеющих в своем спектре излучения очень мощную инфракрасную составляющую. Для этого минимально-необходимый угол между оптической осью и падающими на приемник лучами света должен быть не менее 10 градусов. Для передатчика воздействие прямых солнечных лучей не критично.

Для минимизации влияния осветительных приборов на работу извещателя рекомендуется приемник располагать на максимально-возможном удалении от этих приборов, при этом следует учитывать, что влияние помеховых оптических излучений будет тем сильнее, чем больше расстояние между приемником и передатчиком (из-за большего значения выбранного при юстировке коэффициента усиления).

Извещатели необходимо устанавливать на жесткие неподвижные конструкции (стены из кирпича или железобетона, колонны и пр.), не подвергающиеся перемещениям, вибрациям и деформациям. Если не удастся разместить извещатели на жестких конструкциях здания, то при размещении на легких стеновых панелях следует стремиться закрепить их как можно ближе к местам крепления этих панелей к балкам и столбам, чтобы минимизировать влияние их перемещений на диаграмму направленности оптической системы.

МОНТАЖ ПРИ ПОМОЩИ «КРОНШТЕЙН 152»

«Кронштейн 152» имеет 8 отверстий под винт-саморез, что обеспечивает крепление извещателя в двух взаимно-перпендикулярных положениях как показано на Рисунке 75.

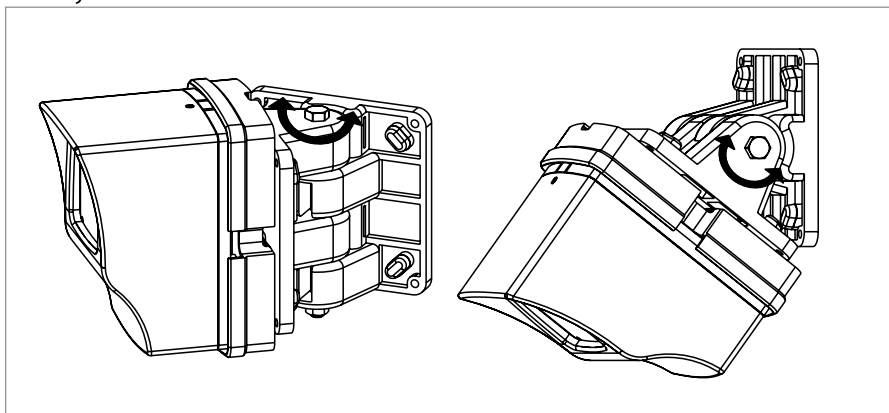


Рисунок 75.

При необходимости обеспечения больших углов отклонения сразу в двух плоскостях (горизонтальной и вертикальной) можно использовать два кронштейна, скрепив их между собой четырьмя болтами М4х25, как показано на Рисунок 76.

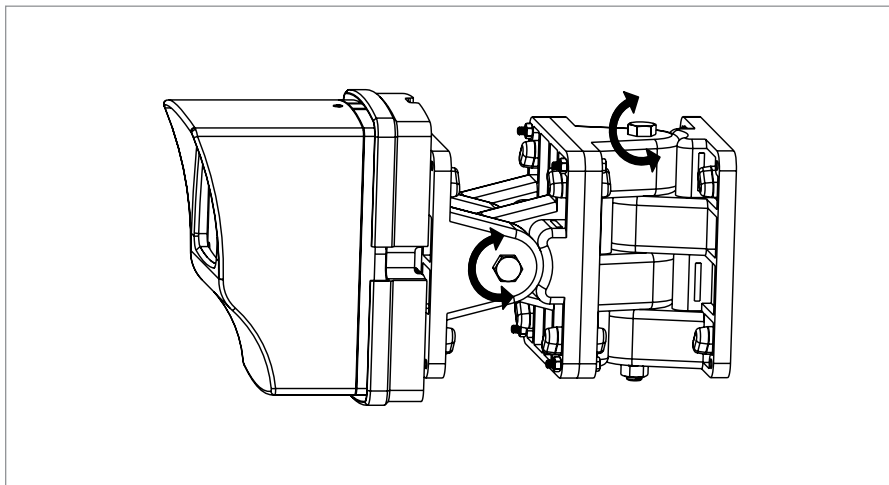


Рисунок 76.

Для крепления извещателя к кронштейну и кронштейна на стене, необходимо использовать комплект монтажных частей № 5, имеющийся в комплекте поставки кронштейна.

Монтаж извещателя с кронштейном на месте установки можно произвести тремя различными способами:

- сначала закрепить извещатель на кронштейн, и затем кронштейн с извещателем смонтировать на стену;
- сначала смонтировать кронштейн на стену и затем закрепить на нем извещатель;
- сначала разобрать кронштейн на две детали, затем одну смонтировать на стене, на другую закрепить извещатель и вновь собрать кронштейн в единую конструкцию.

При юстировке извещателя, установленного на кронштейне, сначала необходимо обеспечить предварительное (грубое) отклонение с помощью поворотного механизма кронштейна, затем закрепить его в этом положении с помощью двух гаечных ключей № 13 и только после этого провести окончательную (точную) настройку, используя штатный юстировочный узел извещателя.

ТЕХНОЛОГИЧЕСКАЯ КАРТА УСТАНОВКИ ИЗВЕЩАТЕЛЯ ПОЖАРНОГО ПЛАМЕНИ ИНФРАКРАСНОГО АДРЕСНОГО «С2000-ПЛ»

Провести внешний осмотр извещателя проверив отсутствие механических повреждений на корпусе, которые могут повлиять на работоспособность, особое внимание обратить на отсутствие царапин, надломов, вмятин на пластиковой линзе оптического окна.

Место установки должно соответствовать следующим требованиям:

- извещатель должен размещаться с максимально возможным беспрепятственным обзором защищаемой зоны;
- расположение и нацеливание извещателя должно быть произведено с учетом чувствительности и угла обзора извещателя Рисунок 78 на наиболее вероятный источник возгорания, помимо этого для предотвращения скопления влаги на извещателе его ориентация относительно горизонта должна быть не менее 10 градусов по направлению к земле Рисунок 79;
- извещатель необходимо монтировать на жесткой поверхности, не подверженной вибрациям и способной выдержать его вес;
- место установки изделия должно обеспечивать легкий доступ к изделию для проведения работ по периодическому обслуживанию.

Установить извещатель в выбранном месте, зафиксировав угольник шурупами.

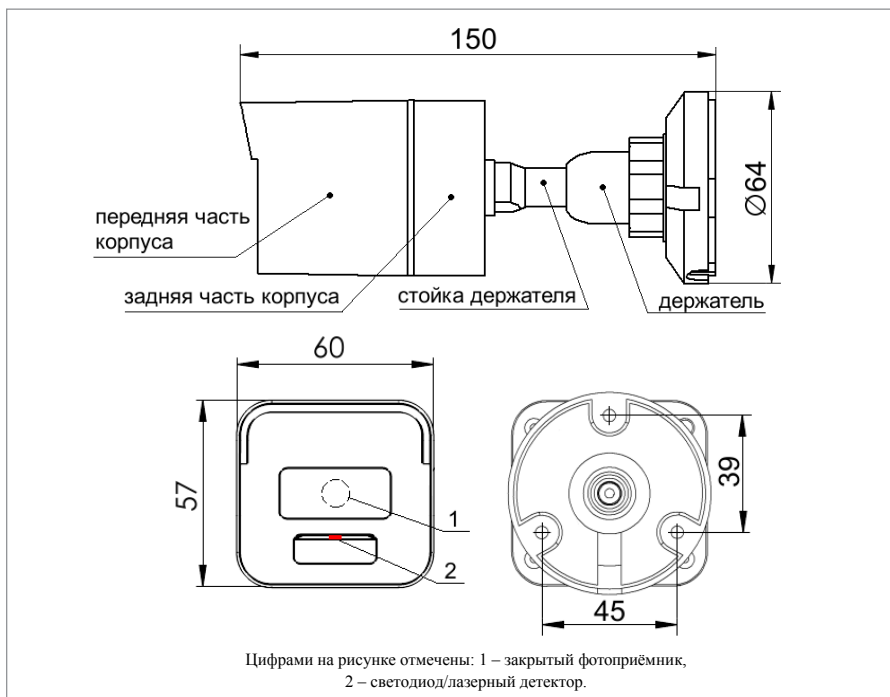


Рисунок 77. Внешний вид, габаритные и установочные размеры «С2000-ПЛ»

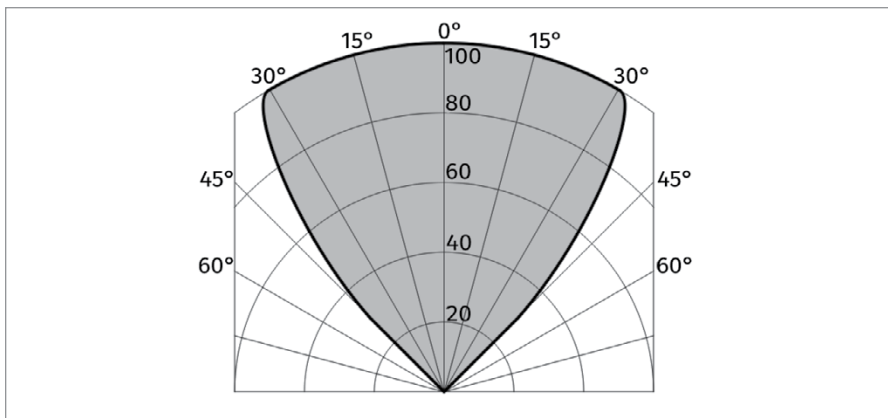


Рисунок 78. Диаграмма чувствительности извещателя с козырьком в штатном положении (в процентах от максимального значения)

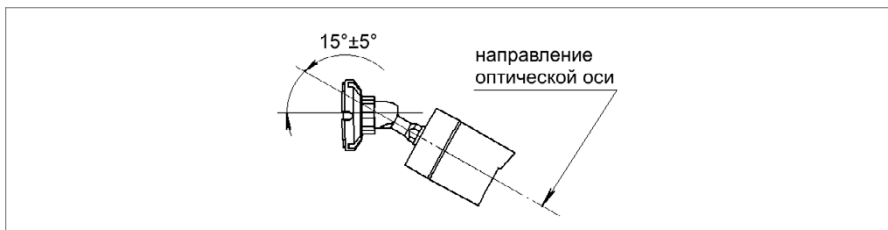


Рисунок 79. Положение извещателя при монтаже относительно горизонта

ТЕХНОЛОГИЧЕСКАЯ КАРТА УСТАНОВКИ ИЗВЕЩАТЕЛЕЙ ПОЖАРНОГО ПЛАМЕНИ АДРЕСНОГО ИНФРАКРАСНОГО (ИК) ДИАПАЗОНА «С2000-СПЕКТРОН-207», «С2000-СПЕКТРОН-207-М»

Извещатель должен размещаться таким образом, чтобы обеспечить наилучший беспрепятственный обзор защищаемой зоны. При этом нужно принять во внимание следующие факторы:

- Расположение и нацеливание извещателя должно быть произведено с учетом чувствительности и угла обзора извещателя на наиболее вероятный источник возгорания. Рисунок 80 представлена диаграмма чувствительности извещателя.
- Должен быть обеспечен лёгкий доступ к извещателю для проведения работ по периодическому обслуживанию.
- Извещатель необходимо монтировать в закрытых помещениях, где отсутствует резкий перепад по температуре. Монтаж производить на жесткой поверхности, не подверженной вибрациям.
- Оптическая ось извещателя должна быть нацелена на объект по нисходящей под углом к горизонту, по крайней мере в 10-20 градусов. Такая установка предотвращает скопление влаги на оптической части извещателя.
- Для предохранения извещателя от ложных срабатываний не допускать попадания на его чувствительные элементы прямых солнечных лучей, а также излучения от печей, каминов, мощных калориферов, неисправных осветительных приборов, движущихся источников и т.п. с изменяющейся интенсивностью в диапазоне частот от 4 до 10 Гц, излучений от газо- и электросварки, ртутных и галогеновых ламп всех типов.

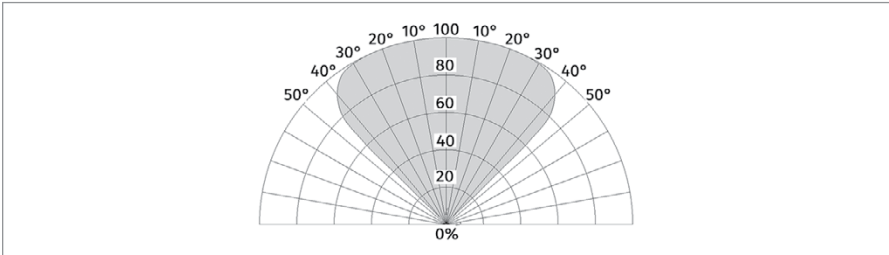
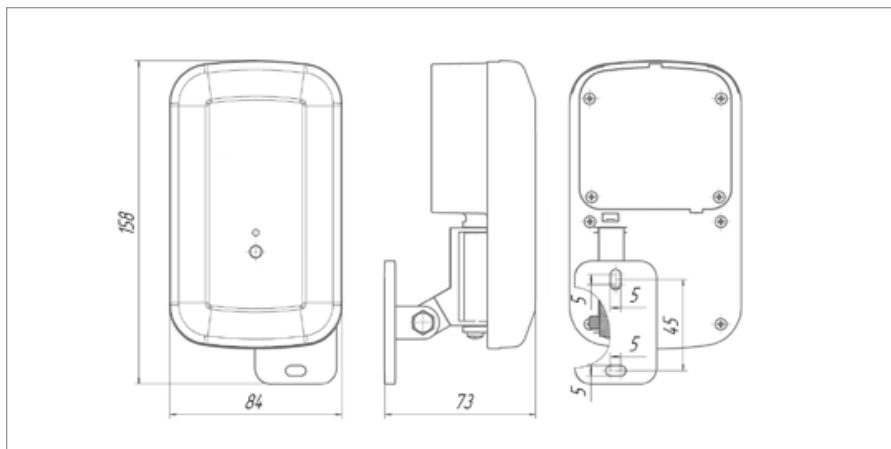
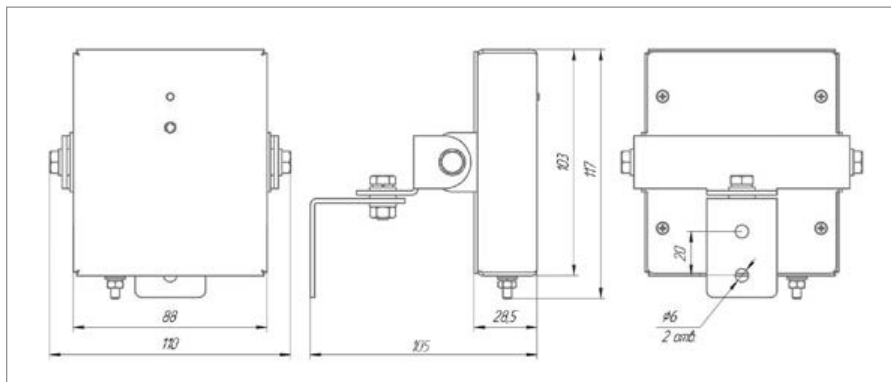


Рисунок 80. Диаграмма чувствительности извещателя (в % указана чувствительность в зависимости от ТП5 и ТП6 в метрах)



«С2000-Спектрон-207»



«С2000-Спектрон-207-М»

Рисунок 81. Внешний вид, габаритные и установочные размеры «С2000-Спектрон-207», «С2000-Спектрон-207-М»

ТЕХНОЛОГИЧЕСКАЯ КАРТА УСТАНОВКИ ИЗВЕЩАТЕЛЕЙ ПОЖАРНЫХ ПЛАМЕНИ МНОГОДИАПАЗОННЫХ АДРЕСНЫХ «С2000-СПЕКТРОН-607», «С2000-СПЕКТРОН-608», «С2000-СПЕКТРОН-807»

Извещатель должен размещаться таким образом, чтобы обеспечить наилучший беспрепятственный обзор защищаемой зоны. При этом нужно принять во внимание следующие факторы:

- Расположение и нацеливание извещателя должно быть произведено с учетом чувствительности и угла обзора извещателя на наиболее вероятный источник возгорания. На Рисунок 82 представлена диаграмма чувствительности извещателя.
- Должен быть обеспечен лёгкий доступ к извещателю для проведения работ по периодическому обслуживанию.
- Извещатель необходимо монтировать в закрытых помещениях, где отсутствует резкий перепад по температуре. Монтаж производить на жесткой поверхности, не подверженной вибрациям.
- Оптическая ось извещателя должна быть нацелена на объект по нисходящей под углом к горизонту, по крайней мере в 10-20 градусов. Такая установка предотвращает скопление влаги на оптической части извещателя.

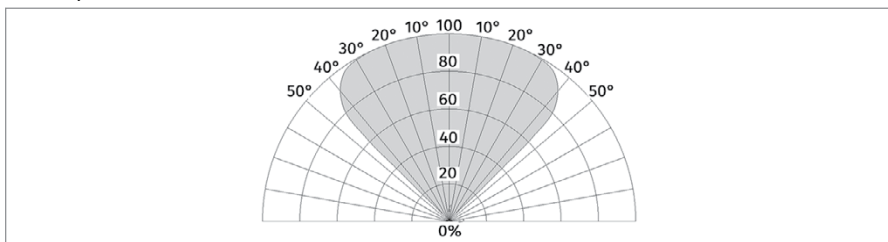


Рисунок 82. Диаграмма чувствительности извещателя (в % указана чувствительность в зависимости от ТП5 и ТП6 в метрах)

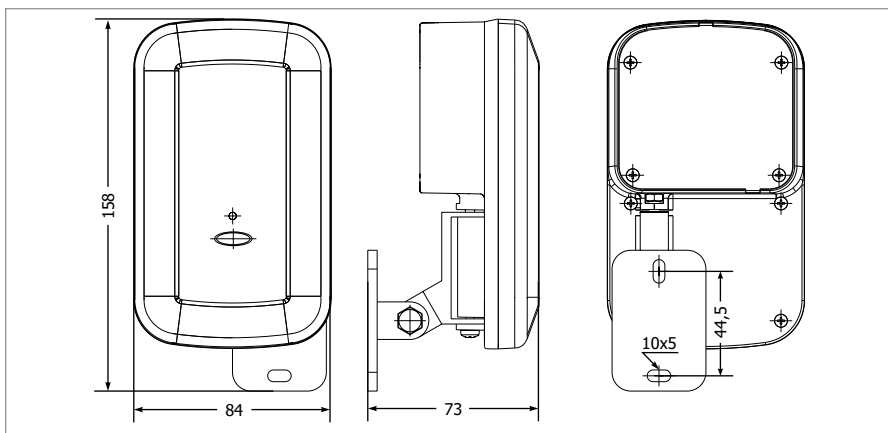


Рисунок 83. Внешний вид, габаритные и установочные размеры «С2000-Спектрон-607», «С2000-Спектрон-608»

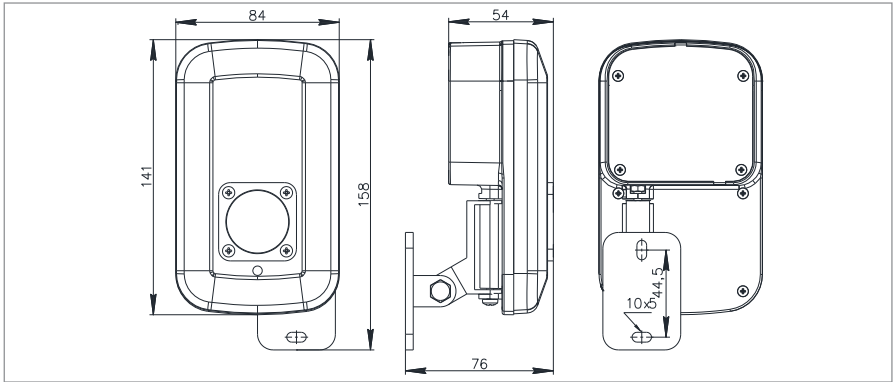


Рисунок 84. Внешний вид, габаритные и установочные размеры «С2000-Спектрон-807»

ТЕХНОЛОГИЧЕСКИЕ КАРТЫ ПОДКЛЮЧЕНИЯ И ПРОВЕРКИ ПРИБОРОВ ИСО «ОРИОН»



СЕТЕВЫЕ КОНТРОЛЛЕРЫ

ПРЕОБРАЗОВАТЕЛИ ИНТЕРФЕЙСОВ

БЛОКИ ИНДИКАЦИИ И УПРАВЛЕНИЯ, КЛАВИАТУРЫ

**ПРИЕМНО-КОНТРОЛЬНЫЕ ОХРАННО-ПОЖАРНЫЕ ПРИБОРЫ И БЛОКИ
С РАДИАЛЬНЫМИ ШС**

КОНТРОЛЛЕРЫ ДОСТУПА

**АДРЕСНЫЕ ПОДСИСТЕМЫ ОХРАННО-ПОЖАРНОЙ СИГНАЛИЗАЦИИ
И ПРОТИВОПОЖАРНОЙ АВТОМАТИКИ**

БЛОКИ РЕЧЕВОГО ОПОВЕЩЕНИЯ

БЛОКИ УПРАВЛЕНИЯ ПОЖАРОТУШЕНИЕМ

РЕЛЕЙНЫЕ БЛОКИ

УСТРОЙСТВА ПЕРЕДАЧИ ИЗВЕЩЕНИЙ

ИЗВЕЩАТЕЛИ

ВСПОМОГАТЕЛЬНОЕ ОБОРУДОВАНИЕ

ТЕХНОЛОГИЧЕСКИЕ КАРТЫ ПОДКЛЮЧЕНИЯ ПРИБОРОВ ИСО «ОРИОН»

В данном разделе приведены рекомендации по подключению приборов ИСО «Орион» к внешним устройствам.

Особенности подключения, характерные для конкретного прибора, а также схемы соединений представлены в параграфе, посвященном соответствующему прибору.

ОБЩИЕ РЕКОМЕНДАЦИИ

При проведении работ по подключению приборов следует руководствоваться положениями разделов «Техника безопасности» и «Меры предосторожности» настоящего Справочника, требованиям СП 6.13130 и ГОСТ Р 59638-2021, а также рекомендациями, изложенными ниже.

1. Для электропроводки систем безопасности следует применять провода и кабели только с медными жилами.
2. Диаметры медных жил проводов и кабелей должны быть определены из соответствующих расчетов, но не менее 0,5 мм (для многожильных проводов – не менее 0,2 мм²).
3. Не допускается прокладка шлейфов и линий связи совместно с линиями напряжением 110 В и выше в одном коробе, трубе, лотке, замкнутом канале строительной конструкции, или на одном лотке. Совместная прокладка указанных линий допускается в разных отсеках коробов и лотков, имеющих сплошные продольные перегородки с пределом огнестойкости 0,25 ч из негорючего материала.
4. Близко расположенные источники электрических помех могут вызывать сбои в работе системы, поэтому нельзя устанавливать оборудование на расстоянии менее 1 м от электрогенераторов, электродвигателей, реле переменного тока, тиристорных регуляторов света и других источников электрических помех.
5. При прокладке все сигнальные кабели, датчики, исполнительные устройства и кабели низковольтного питания должны быть размещены на расстоянии не менее 0,5 м от силовых кабелей переменного тока, кабелей управления мощными моторами, насосами, приводами и т. д. Пересечение всех сигнальных кабелей с силовыми кабелями допускается только под прямым углом.
6. При пересечении силовых и осветительных сетей кабели и провода сигнализации должны быть защищены резиновыми или полихлорвиниловыми трубками, концы которых должны выступать на 4-5 мм с каждой стороны перехода. При пересечении кабели большей емкости должны прилегать к стене, а меньшей емкости огибать их сверху. Кабели меньшей емкости допускается пропускать под кабелями большей емкости при прокладке их в штробах.
7. Прокладка проводов и кабелей по стенам внутри охраняемых зданий должна производиться на расстоянии не менее 0,1 м от потолка, и как правило, на высоте не менее 2,2 м от пола. При прокладке проводов и кабелей на высоте менее 2,2 м от пола должна быть предусмотрена их защита от механических повреждений.
8. Электропроводки, проходящие по наружным стенам на высоте менее 2,5 м или через помещения, которые не подлежали защите, должны быть выполнены скрытым способом или в металлических трубах.
9. В местах поворота под углом 90° (или близких к нему) радиус изгиба прокладываемых кабелей должен быть не менее семи диаметров кабеля.
10. Линии электропитания приборов приемно-контрольных и приборов пожарных управления, а также соединительные линии управления автоматическими установками пожаротушения, дымоудаления или оповещения следует выполнять

самостоятельными проводами и кабелями. Не допускается их прокладка транзитом через взрывоопасные и пожароопасные помещения (зоны). В обоснованных случаях допускается прокладка этих линий через пожароопасные помещения (зоны) в пустотах строительных конструкций класса КО или пожаростойкими проводами и кабелями. Линии связи должны иметь маркировку в начале и конце в пределах одного помещения, открытой установки или сооружения, а также в местах подключения их к техническим средствам СПС. Кабели должны иметь маркировку также на поворотах трассы и на ее ответвлениях.

11. Соединение, ответвление и оконцевание кабелей и жил проводов необходимо осуществлять при помощи пайки, сварки, опрессовки или сжимов (винтовых, болтовых и т.п.). Соединение скруткой не допускается. Подключение двух и более проводников под один винт, (зажим) допускается, если это предусмотрено конструкцией и схемами подключения технического средства.



Электропитание следует подавать только после завершения всех электромонтажных работ и проверок всех линий связи. Короткое замыкание или неправильное подключение может привести к повреждению оборудования.

ОБЩИЕ ПРОЦЕДУРЫ ПОДКЛЮЧЕНИЯ ПРИБОРОВ

Для большинства приборов можно выделить общие процедуры подключения:

- подключение линий интерфейса RS-485;
- подключение шлейфов сигнализации;
- подключение исполнительных устройств к выходам;
- подключение считывателя;
- подключение источников питания.

ПОДКЛЮЧЕНИЕ ЛИНИЙ ИНТЕРФЕЙСА RS-485

1. Подключите линии А и В интерфейса RS-485 к контактам «А» («RS-485А») и «В» («RS-485В») клеммной колодки прибора соответственно (у прибора «С2000-ПП» линии А и В интерфейса подключаются к клеммам ХТ1.3 и ХТ1.4 соответственно).
2. Максимальное сечение жил проводов: 1,5 мм² (для прибора «С2000-КС» - 1 мм²).
3. Обращаем Ваше внимание на то, что если в линию интерфейса RS-485 будут подключены приборы с одинаковыми сетевыми адресами, то могут возникнуть проблемы при пусконаладочных работах.
4. При отключении прибора от линий интерфейса не допускается отключать только один провод интерфейса от прибора - отключайте оба провода!
5. Если подключаемый прибор, пульт или другие приборы ИСО «Орион», подключаемые к интерфейсу RS 485, питаются от разных источников, объедините их цепи «0В» («GND»).
6. При использовании кабеля с несколькими витыми парами проводов, для цепи выравнивания потенциалов можно использовать свободную пару. Допускается использовать для этой цели экран экранированной витой пары, но при условии, что экран не заземлен. Следует также учитывать возможность связи «0В» с цепью защитного заземления в оборудовании, используемом в ИСО «Орион».
7. Если прибор не является первым или последним в линии интерфейса RS 485, удалите перемычку, подключающую согласующее сопротивление 620 Ом. Перемычка расположена на плате прибора рядом с клеммами «А» («RS-485А») и «В» («RS-485В») (у прибора «С2000-ПП» - рядом с клеммной колодкой ХТ1). У первого

и последнего прибора переемычку необходимо оставить.

8. *Примечание:* у клавиатур «С2000-К» и «С2000-КС» переемычка отсутствует. Если один из этих пультов и клавиатур является первым или последним в линии интерфейса RS-485, подключите к клеммам «А» («RS-485А») и «В» («RS-485В») резистор номиналом 620 Ом из комплекта поставки.

9. У прибора «С2000-ПИ» согласующее сопротивление на каждом из выходов подключается с помощью переключателей (см. раздел «С2000-ПИ»).

10. Рекомендуется использовать кабель типа «витая пара» для уменьшения восприимчивости линии к электромагнитным помехам, а также для уменьшения уровня излучаемых помех. Если длина линии более 100 м, использование витой пары обязательно.

ПОДКЛЮЧЕНИЕ ШЛЕЙФОВ СИГНАЛИЗАЦИИ

1. При подключении шлейфов сигнализации соблюдайте полярность.
2. Для каждого ШС следует использовать отдельную пару проводов. Не допускается объединять ШС по «минусовому» или «плюсовому» проводу.

ПОДКЛЮЧЕНИЕ СЧИТЫВАТЕЛЕЙ (ДЛЯ ПРИБОРОВ, ПРЕДУСМАТРИВАЮЩИХ ПОДКЛЮЧЕНИЕ СЧИТЫВАТЕЛЕЙ)

1. Если ток потребления считывателя не более 100 мА, а расстояние между прибором и считывателем не более 50 м, напряжение питания на считыватель можно подавать с клемм прибора, к которым подключен источник питания: «+U1» или «+U2».

2. Если ток потребления считывателя более 100 мА или расстояние между прибором и считывателем более 50 м, подключите считыватель к отдельному источнику питания. Цепь «GND» считывателя объедините с цепью «0В» («GND») прибора.

ПОДКЛЮЧЕНИЕ ИСПОЛНИТЕЛЬНЫХ УСТРОЙСТВ К ВЫХОДАМ

1. К выходам, контролируемым на обрыв и короткое замыкание, исполнительные устройства (световые табло, сирены, электромагнитные замки, видеокамеры и т.д.) следует подключать через схему диодной развязки или модули подключения нагрузки (МПН). Развязывающие диоды (или МПН) необходимо устанавливать как можно ближе к контактам исполнительного устройства.

2. Цепи управления запуском АУП подключайте после завершения работ по подключению ШС, считывателей и оповещателей.

3. Проверка работоспособности извещателей и цепей их контроля с помощью тестового срабатывания может привести к запуску оповещения, инженерного оборудования и установок пожаротушения. При проверке выходов, управляющих оборудованием, активация которого может привести к ущербу, необходимо отключить оборудование от выходов и заменить его эквивалентами!

ПОДКЛЮЧЕНИЕ ИСТОЧНИКОВ ПИТАНИЯ ПОСТОЯННОГО ТОКА

1. Большинство приборов имеет две пары клемм для подключения источников питания постоянного тока (основного и резервного).

2. Подключите основной источник питания к контактам «+U1» и «0В» («-U1», «GND»).

3. Подключите, при необходимости, резервный источник питания к контактам «+U2» и «0В» («-U2», «GND»).

4. Соблюдайте полярность подключения к источнику питания.

ТЕХНОЛОГИЧЕСКИЕ КАРТЫ ПРОВЕРКИ ПРИБОРОВ ИСО «ОРИОН»

В данном разделе приведены методики проведения полной и упрощенной индивидуальной проверки приборов ИСО «Орион», о которых ранее упоминалось в разделе «Порядок монтажа приборов ИСО «Орион».

Полная индивидуальная проверка проводится в том случае, когда приборы, переданные в монтаж, не были предварительно настроены, т.е. имеют заводские настройки. Если же переданные в монтаж приборы уже были настроены инженером-наладчиком, то для них выполняется упрощенная индивидуальная проверка. Проверка проводится в климатических условиях, удовлетворяющих параметрам эксплуатации прибора.

Для проверки прибора используйте пульт контроля и управления охранно-пожарный «С2000М», «С2000М исп.02» или «Сириус» и схемы внешних подключений, приведенные в параграфах для каждого прибора.

Подключение и отключение внешних цепей при проверках производится при отключенном питании прибора.



У приборов, к выходам которых подключены исполнительные устройства, перед включением режима «Диагностика» отключите исполнительные цепи, включение которых при проверке может привести к нежелательным последствиям.

ПОЛНАЯ ИНДИВИДУАЛЬНАЯ ПРОВЕРКА

Полная индивидуальная проверка включает в себя общие и частные проверки:

Общие проверки для всех групп приборов:

- 1) проверка электропитания и связи по интерфейсу RS-485,
- 2) проверка тока потребления.

Для проверки прибора используйте пульт контроля и управления охранно-пожарный «С2000М» («С2000М исп.02» или «Сириус»), далее пульт «С2000М» и схемы внешних подключений, приведенные в параграфах для каждого прибора.

Методика проверки пульта контроля и управления охранно-пожарного «С2000М» приведена в параграфе, посвященном этому прибору.

Проверка связи по интерфейсу RS-485 не осуществляется при автономной работе следующих изделий: «С2000-4», «Сигнал-10», «Сигнал-20М», «УО-4С», «С2000-2».



1. Проверка наличия электропитания и проверка связи по интерфейсу RS-485

1.1. Подключите к пульту цепи интерфейса RS-485 и цепи питания.

1.2. Подайте питание на прибор и пульт «С2000М».

1.3. После подачи питания:

- у приборов «С2000-ПП» и «С2000-Периметр» светодиодный индикатор на лицевой панели должен перейти в режим непрерывного свечения зеленым цветом;
- у клавиатуры «С2000-К» должна включиться подсветка жидкокристаллического индикатора и клавиатуры, светодиодный индикатор на лицевой панели должен перейти в режим непрерывного свечения зеленым цветом, а звуковой сигнализатор должен издать короткий звуковой сигнал;

- у блоков «С2000-АСПТ», «С2000-ПТ» индикатор  «Питание» должен перейти в режим непрерывного свечения зеленым цветом;
- у модуля «Рупор-300» индикаторы на передней панели включаются на время (0,5 – 1) с и гаснут все, кроме индикатора  «Питание». Индикатор «Питание» должен перейти в режим непрерывного свечения зеленым цветом»,
- у остальных приборов индикатор «Работа» должен перейти в режим непрерывного свечения зеленым цветом.

1.4. Значение времени перехода в режим непрерывного свечения не должно превышать значение времени технической готовности, указанное в сопроводительной документации на прибор.

1.5. В течение 1 мин после включения питания пульт должен показать сообщение об обнаружении устройства с сетевым адресом 127. На Рисунок 1 представлен индикатор пульта «С2000М» с соответствующим сообщением.

Если придет несколько сообщений, накопившихся в буфере прибора, их можно «пролистать» с помощью кнопок «◀» и «▶» на пульте «С2000М» и найти указанное сообщение.



Рисунок 1. Индикатор пульта «С2000М» с соответствующим сообщением

2. Проверка тока потребления

- 2.1. В разрыв цепи питания прибора подключите миллиамперметр.
- 2.2. Проконтролируйте ток потребления прибора.
- 2.3. Значение тока должно быть не более значения, указанного в документации на прибор.

Частные проверки зависят от назначения группы приборов и могут включать в себя: проверку в режиме «Диагностика» («Тест»), проверку контроля шлейфов сигнализации, проверку выходных реле и др. Для каждого прибора они изложены ниже в соответствующих параграфах.

Из частных проверок наиболее часто встречается проверка функции контроля шлейфов сигнализации.

3. Проверка контроля шлейфов сигнализации

- 3.1. Подключите к пульту цепи интерфейса RS-485 и цепи питания.
- 3.2. Подайте питание на прибор и пульт «С2000М».
- 3.3. Измерьте напряжение на первом ШС при отключенном шлейфе (отключенном оконечном резисторе). Напряжение должно быть в диапазоне от 26,5 до 27,5 В.

3.4. Подключите к ШС1 оконечный резистор 4,7 кОм (8,2 кОм – для контроллера «С2000-2», «УО-4С», 10 кОм – для «С2000-АР2 исп.02») и считайте значение АЦП по ШС1 с помощью пульта «С2000М», для чего:


a)	Введите пароль управления с клавиатуры пульта «С2000М». Значение пароля – 1234, если пульт имеет заводские установки. Если пароль был изменён при программировании пульта, то введите присвоенное значение.	ПАРОЛЬ:_
b)	Выберите в меню пульта команду ЗАПРОС с помощью клавиш ◀ и ▶, и нажмите ENTER, или нажмите кнопку 5 для быстрого перехода к команде.	▲ 5 ЗАПРОС
c)	Выберите в меню команды ЗАПРОС строку ЧИТАТЬ АЦП с помощью клавиш ◀ и ▶, и нажмите ENTER, или нажмите кнопку 2 для быстрого перехода к команде.	▲ 52 ЧИТАТЬ АЦП
d)	Введите адрес прибора, шлейфы которого проверяются, или выберите нужное значение с помощью клавиш ◀ и ▶, и нажмите ENTER	АДРЕС:_
e)	Задайте номер нужного ШС с помощью кнопок или выберите его с помощью клавиш ◀ и ▶, и нажмите ENTER	НОМЕР ШС:_

3.5. Числовое значение на индикаторе пульта должно находиться в диапазоне 46...50 (в диапазоне 31...58 для «С2000-АР2 исп.02»; для контроллера «С2000-2» на индикаторе пульта должно появиться значение 8,2 кОм ± 5%, для блока «С2000-КПБ на индикаторе пульта должно появиться значение 4,7 кОм ± 5%).

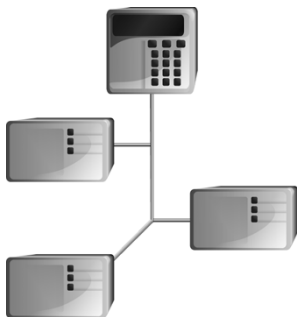
3.6. Повторите действия п.2 для всех ШС прибора (при проверке контроллера «С2000-2» – для ШС2, цепи «DOOR1» (шлейф 3), «DOOR2» (шлейф 4), «EXIT1» (шлейф 5), «EXIT2» (шлейф 6), «BUSY» (шлейф 8)).

УПРОЩЕННАЯ ИНДИВИДУАЛЬНАЯ ПРОВЕРКА

Упрощенная индивидуальная проверка проводится следующим образом

1. Подключите к пульту «С2000М» цепи интерфейса RS-485 и питания (если проверяемый прибор используется в автономном режиме, то пульт при проверке не подключается).
2. Подключите цепи питания к прибору.
3. Подайте питание на прибор и пульт «С2000М».
4. После подачи питания:
 - у приборов «С2000-ПП» и «С2000-Периметр» светодиодный индикатор на лицевой панели должен перейти в режим непрерывного свечения зеленым цветом,
 - у клавиатуры «С2000-К» должна включиться подсветка жидкокристаллического индикатора и клавиатуры, светодиодный индикатор на лицевой панели должен перейти в режим непрерывного свечения зеленым цветом, а звуковой сигнализатор должен издать короткий звуковой сигнал,
 - у блоков «С2000-АСПТ», «С2000-ПТ» индикатор  «Питание» должен перейти в режим непрерывного свечения зеленым цветом,
 - у остальных приборов индикатор «Работа» должен перейти в режим непрерывного свечения зеленым цветом.
5. Значение времени перехода в режим непрерывного свечения не должно превышать значение времени технической готовности, указанное в сопроводительной документации на прибор.
6. Включение индикаторов п.4. свидетельствует об исправности прибора.
7. Проверка считается завершенной при успешном выполнении пп.4 и 5.

СЕТЕВЫЕ КОНТРОЛЛЕРЫ



ТЕХНОЛОГИЧЕСКАЯ КАРТА ПОДКЛЮЧЕНИЯ И ПРОВЕРКИ ПУЛЬТОВ КОНТРОЛЯ И УПРАВЛЕНИЯ ОХРАННО-ПОЖАРНЫХ «С2000М», «С2000М исп.02»

При монтаже, подключении и проверке пульта «С2000М» необходимо руководствоваться положениями параграфов «Требования безопасности» и «Меры предосторожности» (страница 11).

Установка пульта «С2000М» выполняется в последовательности, изложенной в параграфе «Технологическая карта установки клавиатур «С2000М», «С2000-К», «С2000-КС» (страница 27).

Если до установки пульта было проведено его конфигурирование, выполните подключение в соответствии с проектной документацией и упрощенную индивидуальную проверку.

Если до установки пульта не была проведена его конфигурирование, выполните полную индивидуальную проверку.

ПОРЯДОК ПОЛНОЙ ИНДИВИДУАЛЬНОЙ ПРОВЕРКИ

Проверка проводится при нормальных климатических условиях по ГОСТ 15150-69:

- температура окружающего воздуха – (25 ± 10) С;
- относительная влажность воздуха – 45 – 80 %;
- атмосферное давление – 630 – 800 мм рт.ст., (84-106,7 кПа)

Напряжение питания	от 10,2 до 28,4 В
Максимальный ток потребления, в тревожном режиме	
при питании от источника +12 В	120 мА
при питании от источника +24 В	65 мА
Диапазон рабочих температур	от +1 до +55 °С
Относительная влажность воздуха	до 98% при +25 °С

Проверка осуществляется обслуживающим персоналом, изучившим принцип работы пульта и настоящую методику и имеющим квалификацию не ниже 3 разряда электромонтеров ОПС.



Рисунок 2. Авария питания и Сброс прибора

1. Последовательность проверки

1.1. Проверка «С2000М» проводится по схеме Рисунок 3, «С2000М исп.02» - по схеме Рисунок 4. Общее время проверки технического состояния одного прибора – не более 20 мин. При проверке используется программа PProg.



Внимание! Подключение и отключение проводов при проверках выполнять при отключенном питании блока питания!

1.2. Проверку пульта проводить в следующей последовательности.

1.2.1. Проверить состояние упаковки и распаковать прибор.

1.2.2. Проверить комплект поставки в соответствии с руководством по эксплуатации.

1.2.3. Убедиться в отсутствии механических повреждений прибора.

1.2.4. Осмотром прибора и его встряхиванием убедиться в отсутствии внутри корпуса посторонних предметов.

1.2.5. Проверить состояние клеммных колодок.

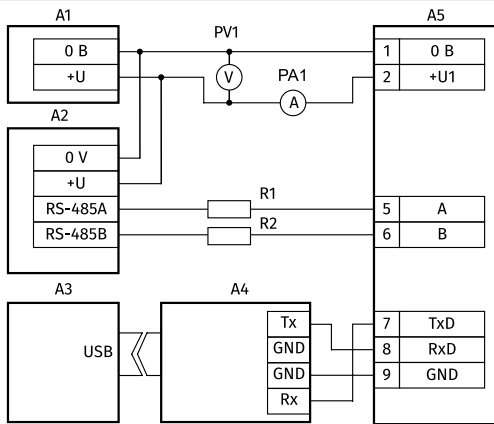
1.2.6. Проверить соответствие заводского номера и даты выпуска указанным в руководстве по эксплуатации.

2. Порядок проверки

2.1. Перед подключением пульта осмотреть его плату на предмет наличия межпроводниковых замыканий, обрывов дорожек и прочих механических дефектов. Установить выходное напряжение блока питания А1 равным $(10,2 \pm 0,3)$ В.

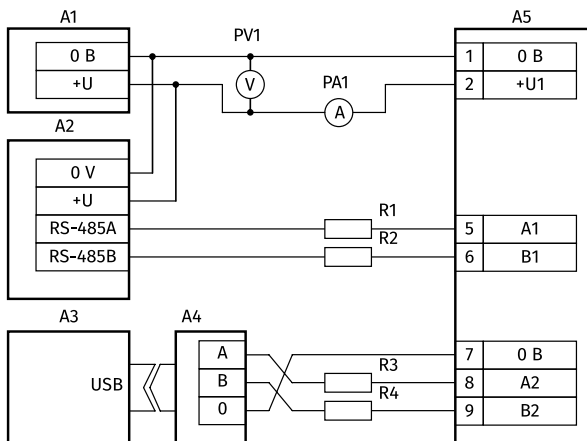
2.2. Включить питание пульта. Должна включиться подсветка индикатора. На индикатор должно быть выведено сообщение «ВКЛЮЧЕНИЕ ПУЛЬТА». В течение нескольких секунд пульт должен обнаружить подключенный прибор. При этом на жидкокристаллическом индикаторе будут отображены сообщения об обнаружении прибора и сбросе прибора, возможно сообщение об аварии питания. Выполнить проверку органов индикации, звукового сигнализатора и кнопок. При нажатии каждой кнопки пульт должен выдавать звуковой сигнал, должна включиться подсветка клавиатуры (заметно при слабом освещении). Измерить ток потребления пульта по амперметру РА1. Измеренное значение должно быть не более 110 мА.

2.3. Запустить программу PProg, выбрать вкладку «Приборы». Нажать кнопку «Настройки порта», выбрать протокол «Орион Про» и скорость 115200. Нажать кнопку «Начать поиск». В процессе поиска должен обнаружиться прибор «С2000» версии 4.14 («С2000М») или «С2000» версии 5.02 («С2000М исп.02»). Выбрать пульт из списка обнаруженных приборов, перейти на вкладку «Журнал событий» и на-



A1 – блок питания с регулируемым напряжением от 10 до 30 В, 1 А;
 A2 – прибор «Сигнал-20П» («Сигнал-20М», «С2000-4»);
 A3 – ПК с программой PProg;
 A4 – преобразователь интерфейсов USB – RS232;
 A5 – пульт «С2000М»;
 R1, R2 – резисторы 220 Ом, 0,125 Вт. Предназначены для ослабления сигнала в линии связи между пультом и прибором;
 PV1, PA1 – мультиметр цифровой.

Рисунок 3. Схема подключения «С2000М» при проверке



A1 – блок питания с регулируемым напряжением от 10 до 30 В, 1 А;
 A2 – прибор «Сигнал-20П» («Сигнал-20М», «С2000-4»);
 A3 – ПК с программой PProg;
 A4 – преобразователь интерфейсов USB – RS485;
 A5 – пульт «С2000М исп.02»;
 R1, R2 – резисторы 220 Ом, 0,125 Вт. Предназначены для ослабления сигнала в линии связи между пультом и прибором;
 R3, R4 – резисторы 220 Ом, 0,125 Вт. Предназначены для ослабления сигнала в линии связи между пультом и преобразователем интерфейсов;
 PV1, PA1 – мультиметр цифровой.

Рисунок 4. Схема подключения «С2000М исп.02» при проверке

жать кнопку «Считать события из устройства». На запрос программы ввести пароль установщика. Программа должна вычитать и отобразить журнал событий пульта.

2.4. Выключить приборы. Установить выходное напряжение блока питания А1 равным $(28,4 \pm 0,6)$ В. Повторить проверку. Измеренное значение тока потребления не должно превышать 45 мА.

2.5. Отключить источник питания А1 от первого ввода питания пульта (+U1) и подключить его ко второму вводу (+U2). Повторить проверку.

ПОРЯДОК УПРОЩЕННОЙ ИНДИВИДУАЛЬНОЙ ПРОВЕРКИ

1. Подключите цепи питания к контактам «+Uп» и «0В» в соответствии с рекомендациями параграфа «Подключение источников питания постоянного тока» (страница 92).

2. Подайте напряжение питания на пульт.

3. После подачи питания должна включиться подсветка индикатора. На индикатор должно быть выведено сообщение «ВКЛЮЧЕНИЕ ПУЛЬТА».

ТЕХНОЛОГИЧЕСКАЯ КАРТА ПОДКЛЮЧЕНИЯ И ПРОВЕРКИ ПРИБОРА ПРИЕМНО-КОНТРОЛЬНОГО И УПРАВЛЕНИЯ ПОЖАРНОГО «СИРИУС»

При монтаже, подключении и проверке ППКУП «Сириус» необходимо руководствоваться положениями параграфов «Требования безопасности» и «Меры предосторожности» (страница 11).

Установка ППКУП «Сириус» выполняется в последовательности, изложенной в параграфе «Порядок установки изделий» (страница 44).

Если до монтажа ППКУП «Сириус» не был настроен (имеет заводские установки), выполните полную индивидуальную проверку согласно п.1.

Если настройка блока была выполнена до монтажа, то после проведения монтажа и подключения ППКУП «Сириус» выполните только п.п. 1.3 - 1.5.

ПРОВЕРКА ОСНОВНЫХ ПАРАМЕТРОВ

Предварительная проверка проводится в следующей последовательности:

- проверьте состояние упаковки и распакуйте прибор;
- проверьте комплект поставки в соответствии с руководством по эксплуатации;
- убедитесь в отсутствии механических повреждений прибора;
- осмотром прибора и его встряхиванием убедитесь в отсутствии внутри корпуса

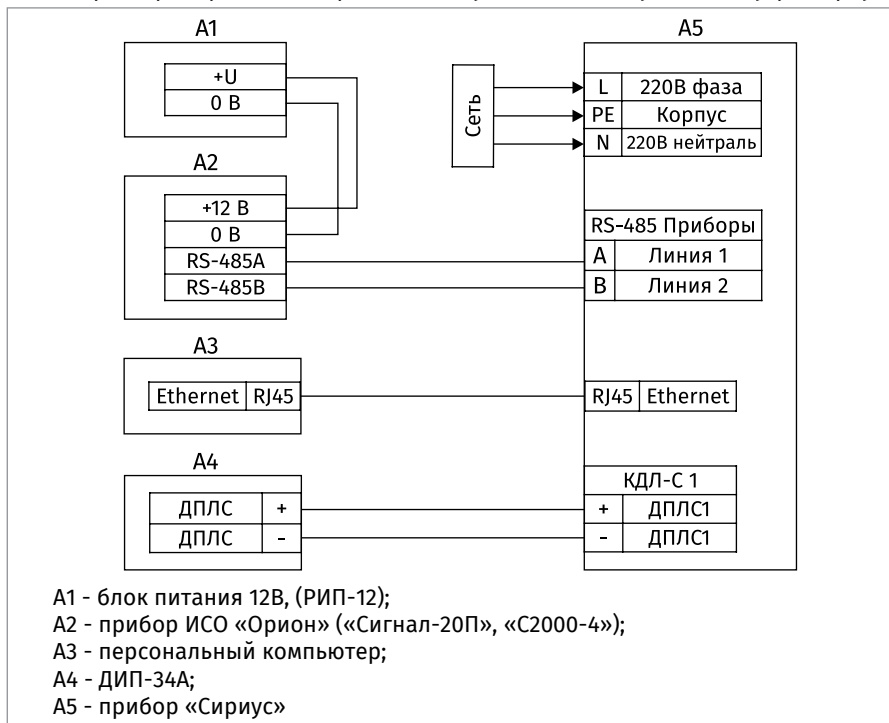


Рисунок 5. Схема подключения ППКУП «Сириус» при проверке

посторонних предметов.

Соберите схему проверки согласно Рисунку 5.

Включите питание прибора. Сразу после включения происходит тестирование и, если требуется, восстановление встроенного ПО. В этом режиме индикатор «Тест индикации» моргает с частотой 4 Гц. Экран выключен, кнопки не задействованы. Далее прибор переходит в режим инициализации программных модулей. В этом режиме на экране отображается следующая информация:

- логотип компании;
- текстовая информации о ходе процесса инициализации.

При успешном завершении инициализации программных модулей происходит автоматический переход в дежурный режим.

В течение нескольких секунд ППКУП «Сириус» должен обнаружить внешний блок, подключенный по интерфейсу RS-485, и подключенное к ДПЛС адресное устройство. При этом в журнале событий будут добавлены соответствующие события об обнаружении.

При помощи web-интерфейса осуществить просмотр текущего состояния системы и журнала событий.

СПРАВОЧНАЯ ИНФОРМАЦИЯ

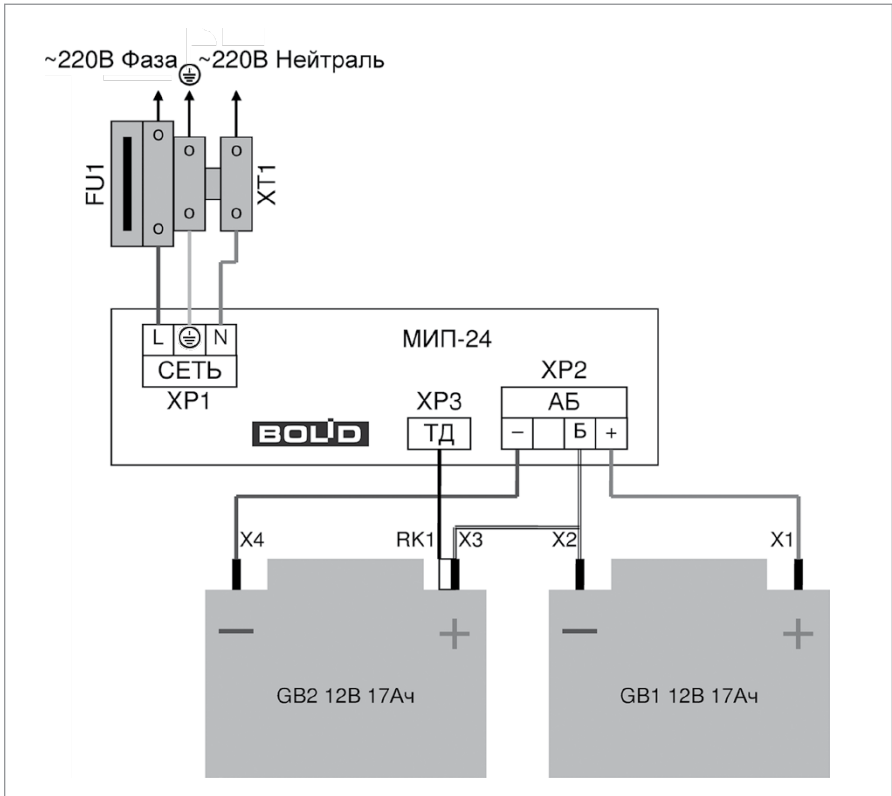


Рисунок 6. Схема подключения источников питания к ППКУП «Сириус»

1. Подключение источников питания

Монтаж всех линий производить в соответствии с ГОСТ Р 50776-95 (МЭК 60839-1-4:1989) «Системы тревожной сигнализации. Часть 1. Общие требования. Раздел 4. Руководство по проектированию, монтажу и техническому обслуживанию (с Изменениями No 1, 2)», а также «Правила устройства электроустановок».

Осуществить подключение согласно схеме подключения источников питания, приведенной на Рисунок 6:

- вынуть предохранитель FU1 из клеммной колодки ХТ1;
- подключить провод идущий от контура защитного заземления к контакту «⊕» клеммной колодки ХТ1;
- подключить провода сети 220 В к контактам «~220В Фаза» и «~220В Нейтраль» клеммной колодки ХТ1, рекомендуемые сечения проводов для подключения к сети 220 В – 1,5...2,5 мм² для многожильных проводов или диаметром 1...2 мм для одножильных проводов;
- установить и подключить батареи к клеммам Х1...Х4 кабеля АКБ, соблюдая полярность: провод синего цвета подключается к отрицательному выводу GB2 (левой батареи), провод красного цвета подключается к положительному выводу GB1 (правой батареи), провод белого цвета подключается одним выводом к положительному выводу левой батареи и вторым выводом к отрицательному выводу правой батареи;
- к положительному выводу GB2 (левой батареи) подключить O-образную клемму термодатчика RK1;
- установить предохранитель FU1 в клеммную колодку ХТ1.

2. Подключение адресных устройств

Подключить провода кольцевой ДПЛС к клеммам «КДЛ-С 1 ДПЛС 1» и «КДЛ-С 1 ДПЛС 2» согласно схеме, приведенной на Рисунок 7.

Если адресной емкости одного модуля С2000-КДЛ-С недостаточно, возможно установить второй модуль С2000-КДЛ-С. После этого провода второй кольцевой ДПЛС подключить к клеммам «КДЛ-С 2 ДПЛС 1» и «КДЛ-С 2 ДПЛС 2».

Адресные устройства подключаются напрямую к проводам ДПЛС. Неадресные

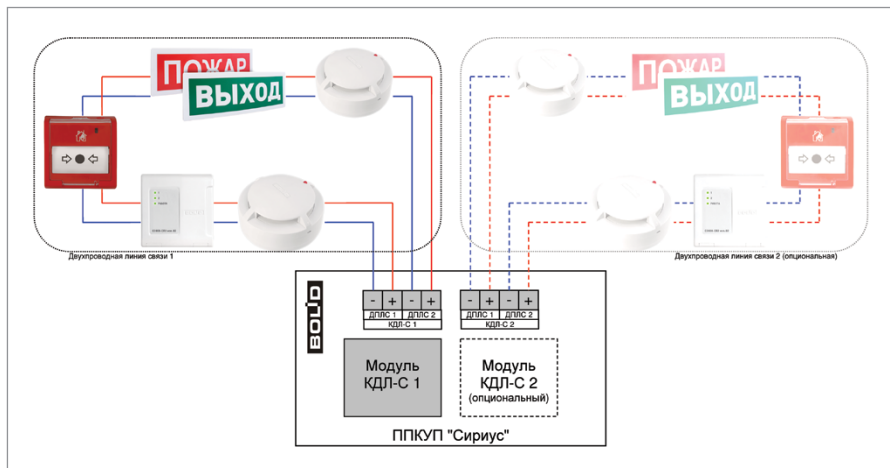


Рисунок 7. Схема подключения адресных устройств к ППКУ «Сириус»

устройства подключаются к ДПЛС через адресные расширители.

Каждому адресному устройству, включаемому в ДПЛС необходимо присвоить уникальный адрес (диапазон адресов). Присвоить адреса устройствам нужно до их монтажа. Настройку адресов можно выполнить, например, с помощью С2000-АПА. Описание программирования и изменения адресов извещателей и расширителей с помощью С2000-АПА приведено в его руководстве пользователя.

3. Подключение дискретных входов и выходов

В приборе «Сириус» имеется 8 встроенных дискретных выходов:

- 4 пользовательских выхода – «КОНТРОЛИРУЕМЫЕ ВЫХОДЫ Вых 1...Вых 4»,
- выход «ПОЖАР»;
- выход «ПУСК»;
- выход «НЕИСПРАВНОСТЬ»;
- выход «=24 В» – для питания внешних устройств;

а также 1 встроенный дискретный вход:

- вход «НЕИСПРАВНОСТЬ».

Подключение встроенных дискретных входов и выходов осуществляется согласно схеме, приведенной на Рисунок 8.

Выходы «Пожар», «Пуск» и «Неисправность» являются выходами типа «сухой контакт» и служат для передачи соответствующих сигналов в ПЧ. Состояние этих выходов определяется состоянием всех контролируемых прибором «Сириус» элементов, включенных в зоны. Тактика работы выходов следующая:

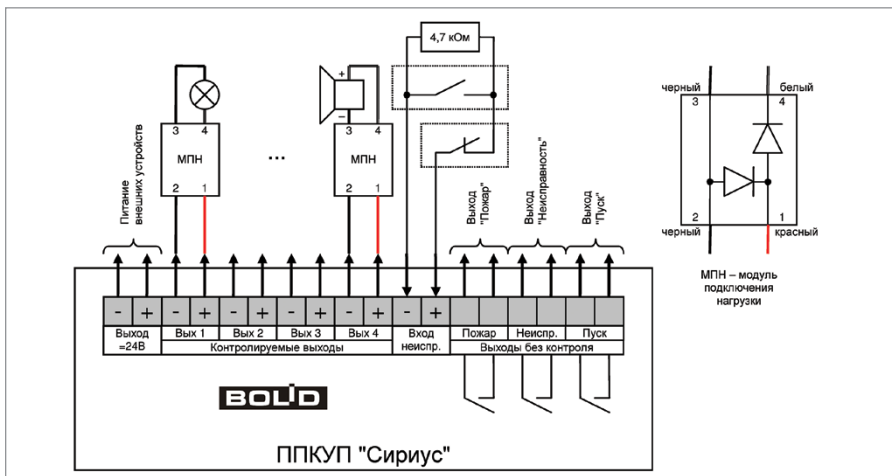


Рисунок 8. Схема подключения дискретных входов и выходов к ППКУП «Сириус»

- выход «Пожар» активируется (закрывается), если хотя бы один из контролируемых элементов имеет состояние «Внимание», «Пожар» или «Пожар 2». В неактивном состоянии выход разомкнут;
- выход «Пуск» активируется (закрывается), если хотя бы один из контролируемых элементов имеет состояние «Пуск ПТ», «Тушение», «Пуск РО», «Пуск (выход)», «Неудачный пуск ПТ». В неактивном состоянии выход разомкнут;

- выход «Неисправность» активируется (размыкается) при наличии неисправных элементов либо при полном пропадании электропитания прибора «Сириус». В неактивном состоянии выход замкнут;
- для корректного использования функции контроля на обрыв и короткое замыкание пользовательских выходов «КОНТРОЛИРУЕМЫЕ ВЫХОДЫ ВЫХ 1... ВЫХ 4» нагрузки к ним должны подключаться через модули подключения нагрузки (МПН). Причем МПН должны устанавливаться непосредственно на контактах оповещателей или исполнительных устройств;
- тактики работы пользовательских выходов и выхода для питания внешних устройств могут быть настроены в соответствии с требованиями пользователя;
- вход «НЕИСПРАВНОСТЬ» служит для приема сигнала о неисправности от внешних технических средств. К данному входу подключаются приборы с выходом типа «сухой контакт» (нормально замкнутый или нормально разомкнутый). В зависимости от сопротивления цепи;
- подключенной ко входу «НЕИСПРАВНОСТЬ», вход может находиться в следующих состояниях:
 - норма – сопротивление в диапазоне 2...6 кОм;
 - обрыв – сопротивление более 10 кОм.
 - КЗ – сопротивление менее 110 Ом.

4. Подключение к локальной сети

Для подключения прибора «Сириус» к локальной вычислительной сети (ЛВС) необходимо подключить сетевой кабель Ethernet к разъему XS1 «ETHERNET», расположенному на основной плате. Схема подключения приборов «Сириус» к ЛВС показана на Рисунке 9.

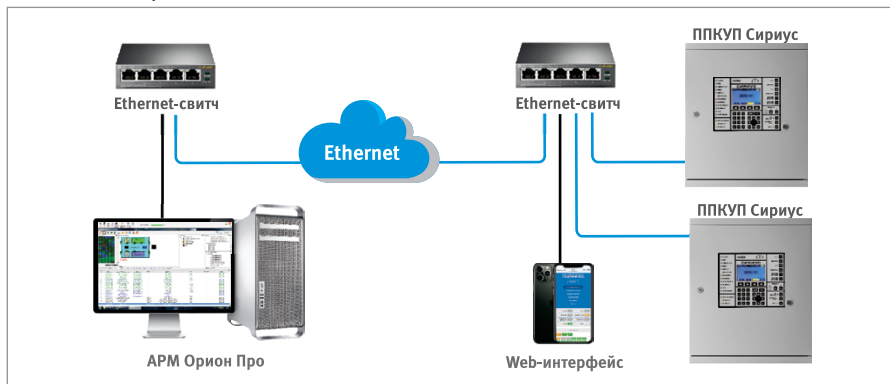


Рисунок 9. Схема подключения «Сириус» к локальной сети

5. Подключение дополнительных блоков ИСО «Орион»

Для расширения информационной ёмкости и/или функционала прибора «Сириус» к нему можно подключать различные блоки, модули и приборы ИСО «Орион». Подключение таких внешних приборов осуществляется к клеммам «ЛИНИЯ 1» и «ЛИНИЯ 2» резервированного интерфейса «RS-485 (ПРИБОРЫ)». Приборы ИСО «Орион», имеющие резервированный (двойной) интерфейс RS-485, подключаются к обеим линиям интерфейса «RS-485 (ПРИБОРЫ)» ППКУП «Сириус». Приборы с единственным интерфейсом RS-485 могут быть подключены к любой из линий

интерфейса «RS-485 (ПРИБОРЫ)», а при необходимости резервирования линии связи такие приборы должны быть размещены в ШПС-12 исп. 10, ШПС-12 исп. 11, ШПС-12 исп. 12, ШПС-24 исп. 10, ШПС-24 исп. 11, ШПС-24 исп. 12 (см. Рисунок 10).

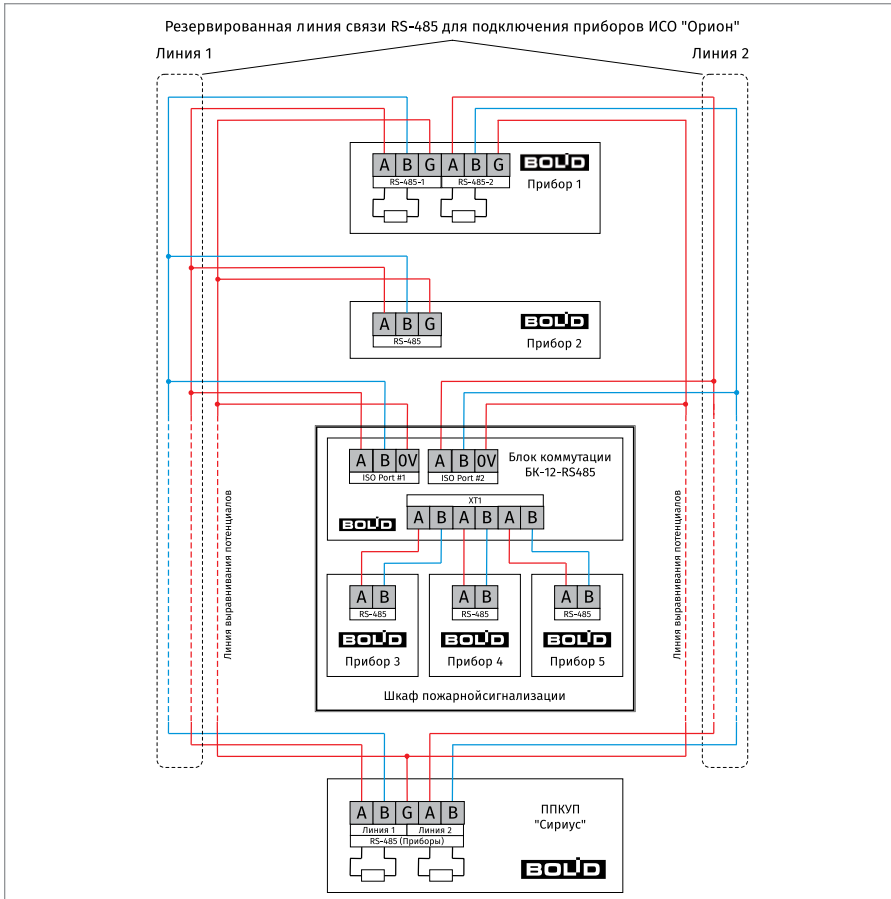


Рисунок 10. Схема подключения дополнительных блоков и приборов ИСО «Орион»

Каждая линия интерфейса RS-485 предполагает использование соединения между приборами типа «шина», когда все приборы соединяются по линии интерфейса одной парой проводов («А» и «В»), согласованной с двух концов согласующими резисторами. Ответвления на линиях RS-485 нежелательны (они увеличивают искажение сигнала), но практически допустимы при небольшой длине ответвлений (не более 50 метров). Согласующие резисторы на отдельных ответвлениях не устанавливаются.

Для согласования линий интерфейса «RS-485 (ПРИБОРЫ)» используются согласующие резисторы, которые устанавливаются на первом и последнем приборах в линии. ППКУП Сириус может быть установлен в любом месте интерфейса «RS-485 (ПРИБОРЫ)». Если он является первым или последним прибором в линии, согласо-

ющий резистор не требуется (он встроен в прибор). Большинство адресных блоков имеет встроенное согласующее сопротивление 620 Ом, которое может быть включено в линию установкой перемычки («джампера») на плате блока. В состоянии поставки перемычки установлены, поэтому их нужно снять на всех блоках, кроме первого и последнего в линии RS-485. В некоторых адресных блоках встроенное согласующее сопротивление и перемычка для его подключения отсутствуют. Если блок такого типа является первым или последним в линии RS-485, необходимо установить между клеммами «А» и «В» резистор сопротивлением 620 Ом из комплекта поставки. При использовании для линии RS-485 кабеля с малыми потерями (с большим сечением жил, 0,5 кв. мм и более) предпочтительно согласование линии резисторами с сопротивлением меньше 620 Ом, вплоть до 120 Ом. В качестве согласующих резисторов можно использовать выводные резисторы мощностью 0,5-1,0 Вт, установленные между клеммами «А» и «В» первого и последнего прибора в линии.

В распределенной системе, в которой подключенные к одной линии RS-485 ППКУП Сириус и адресные блоки питаются от разных источников питания, необходимо объединение цепей «0 В» всех адресных блоков и прибора Сириус для выравнивания их потенциалов. Несоблюдение этого требования может привести к неустойчивой связи Сириуса с адресными блоками. При использовании кабеля с несколькими витыми парами проводов для цепи выравнивания потенциалов можно использовать свободную пару. Допускается использовать для этой цели экран экранированной витой пары при условии, что экран не заземлен.

Каждый подключенный к ППКУП «Сириус» внешний прибор должен иметь уникальный сетевой адрес. Заводская установка сетевого адреса – 127. При подключении прибора необходимо заменить этот адрес на другой, который следует выбирать из диапазона от 5 до 126. Для присвоения адреса рекомендуется следующая последовательность действий:

- подключить к ППКУП «Сириус» один внешний прибор;
- после обнаружения подключенного прибора присвоить ему персональный сетевой адрес (например, при помощи программы UProg или через меню пользовательского интерфейса). Значение присваиваемого адреса выбирать из диапазона от 5 до 127;
- аналогично подключать остальные внешние приборы, присваивая им уникальные адреса.

После подключения к ППКУП «Сириус» все приборы должны быть добавлены в базу данных.

6. Объединение приборов «Сириус» в сеть

При построении больших систем приборы «Сириус» допускают объединение в сеть. Объединения осуществляется по резервированному, гальванически изолированному интерфейсу RS-485. В сети может быть до 32 ППКУП «Сириус», один из которых является ведущим (Master-прибор), а остальные должны быть ведомыми (Slave-приборами).

Для объединения приборов «Сириус» в сеть используются клеммы «ЛИНИЯ 1» и «ЛИНИЯ 2» интерфейса «RS-485 (ПАНЕЛИ)», расположенные на основной плате. Подключения осуществляется согласно схеме, приведенной на странице 108.

Для согласования линии интерфейса RS-485 используются согласующие резисторы, которые уже встроены в приборы «Сириус» (внешние резисторы не требуются). Согласующие резисторы линий «RS-485 (ППКУП)» нужно подключить, переводя переключатели для подключения согласующих резисторов в положение «ОН»

только для двух ППКУП «Сириус» находящихся на концах линии «RS-485 (ППКУП)». После объединения в сеть все приборы «Сириус» должны быть добавлены в базы данных друг друга.

При объединении в сеть появляются следующие дополнительные возможности:

- организация перекрестных связей (автоматическое управления элементами одной прибора в зависимости от состояний зон или групп зон других приборов);
- ручное управление зонами/группами зон одной прибора с любых других приборов сети, а также с любых приборов сети;
- просмотр состояний любых зон/групп зон с любых приборов сети, а также отображение состояний на всех блоках индикации сети.

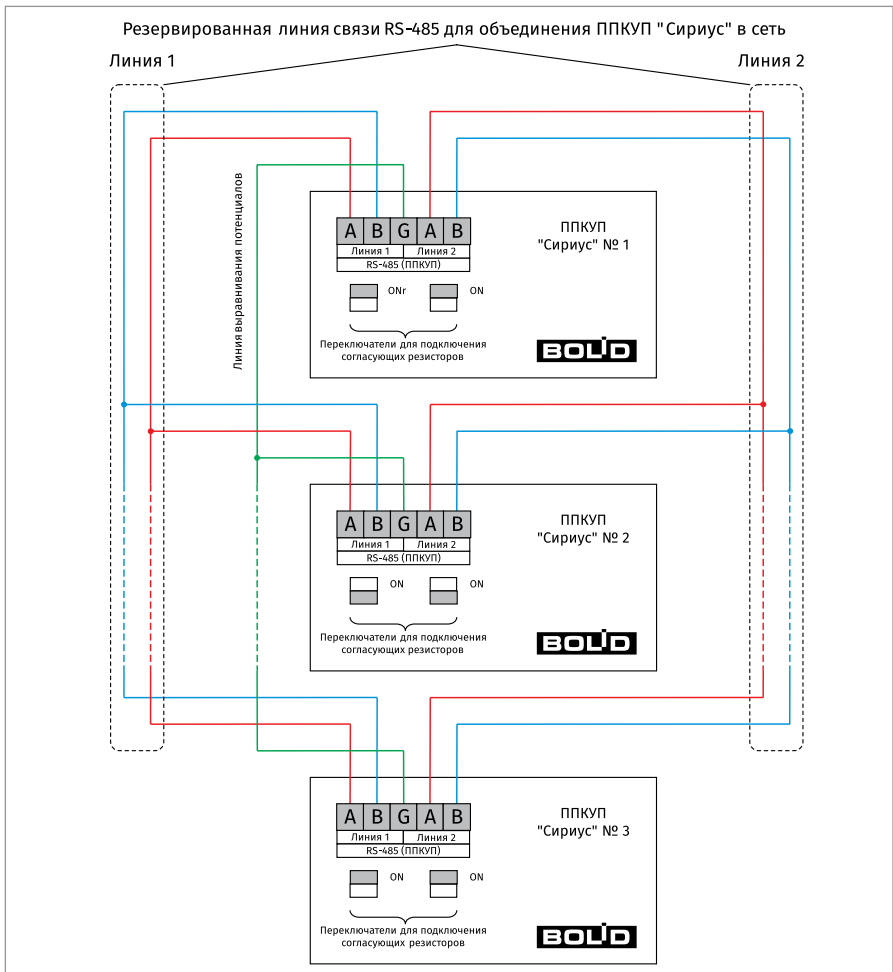
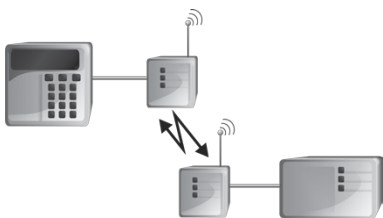


Рисунок 11. Схема объединения приборов «Сириус» в сеть

ПРЕОБРАЗОВАТЕЛИ ИНТЕРФЕЙСОВ



В предыдущих разделах были рассмотрены общие принципы монтажа, подключения и проверки, относящиеся ко всем приборам ИСО «Орион». В данном разделе приведены дополнительные особенности, характерные только для преобразователей интерфейсов:

- преобразователя интерфейсов RS-485/RS-232 в Ethernet «С2000-Ethernet»,
- преобразователя интерфейсов RS-232/RS-485, повторителя интерфейса RS-485 с гальванической развязкой «С2000-ПИ»,
- преобразователя интерфейсов «С2000-USB».

Порядок индивидуальной проверки данной группы приборов не зависит от того, было ли проведено конфигурирование приборов до их установки. Подключение выполняется в соответствии с проектной документацией и рекомендациями, изложенными в параграфах настоящего раздела.

ТЕХНОЛОГИЧЕСКАЯ КАРТА ПОДКЛЮЧЕНИЯ И ПРОВЕРКИ ПРЕОБРАЗОВАТЕЛЯ ИНТЕРФЕЙСОВ RS-485/RS-232 В ETHERNET «С2000-ETHERNET»

При монтаже, подключении и проверке преобразователя «С2000-Ethernet» необходимо руководствоваться положениями параграфов «Требования безопасности» и «Меры предосторожности» (страница 11).

Установка преобразователя «С2000-Ethernet» выполняется в последовательности, изложенной в параграфе «Технологическая карта установки изделий «С2000-СП2 исп.02», «С2000-Ethernet», «С2000-ПИ», «МИП-12 исп.01 (МИП-12-1/7ПЗ)», «МИП-12 исп.02 (МИП-12-1/ПЗ)», «БЗС исп.01» (страница 49).

Порядок индивидуальной проверки преобразователя не зависит от того, было ли проведено конфигурирование до его установки. Подключение выполняется в соответствии с проектной документацией и рекомендациями, изложенными в настоящем параграфе.

ПОРЯДОК ИНДИВИДУАЛЬНОЙ ПРОВЕРКИ

1. Подключение преобразователя

1.1. Подключение и проверка проводятся в климатических условиях, удовлетворяющих параметрам эксплуатации преобразователя:

Напряжение питания	от 10,2 до 28,4 В
Время технической готовности	не более 3 с
Диапазон рабочих температур	от минус 30 до +50 °С
Относительная влажность воздуха	до 93% при +40 °С

1.2. Перед подключением преобразователя осмотрите его печатную плату и элементы конструкции на наличие явных механических повреждений.

1.3. Подключите преобразователь в соответствии с проектной документацией и схемой на Рисунок 1.

1.4. Подключите преобразователь к локальной сети с помощью Ethernet-кабеля.

1.5. Подключите требуемое по проектной документации:

- к клеммам «А» и «В» линии интерфейса RS-485 (руководствуясь рекомендациями параграфа «Подключение линий интерфейса RS-485» (страница 91),
- к клеммам «Rx», «Tx», «0В» кабель АЦДР.685611.066, соединяющий преобразователь с персональным компьютером по интерфейсу RS-232 (кабель в комплект поставки не входит, поставляется отдельно).

1.6. Подключите источник питания к клеммам «+U» и «0В» в соответствии с рекомендациями параграфа «Подключение источников питания постоянного тока» (страница 92). Используйте проверенный источник питания постоянного тока напряжением 12 В или 24 В (из спецификации проектной документации).

2. Проверка преобразователя

2.1. Подайте напряжение питания на преобразователь и измерьте его значение мультиметром на клеммах «+U» и «0В». Измеренное значение напряжения должно соответствовать данным п.1.1.

2.2. Проконтролируйте индикацию:

- Индикатор «Работа» должен перейти в режим непрерывного свечения зеленым цветом не более чем через 3 с.

2.3. Проверка считается законченной, а прибор считается работоспособным при успешном выполнении условий п.2.

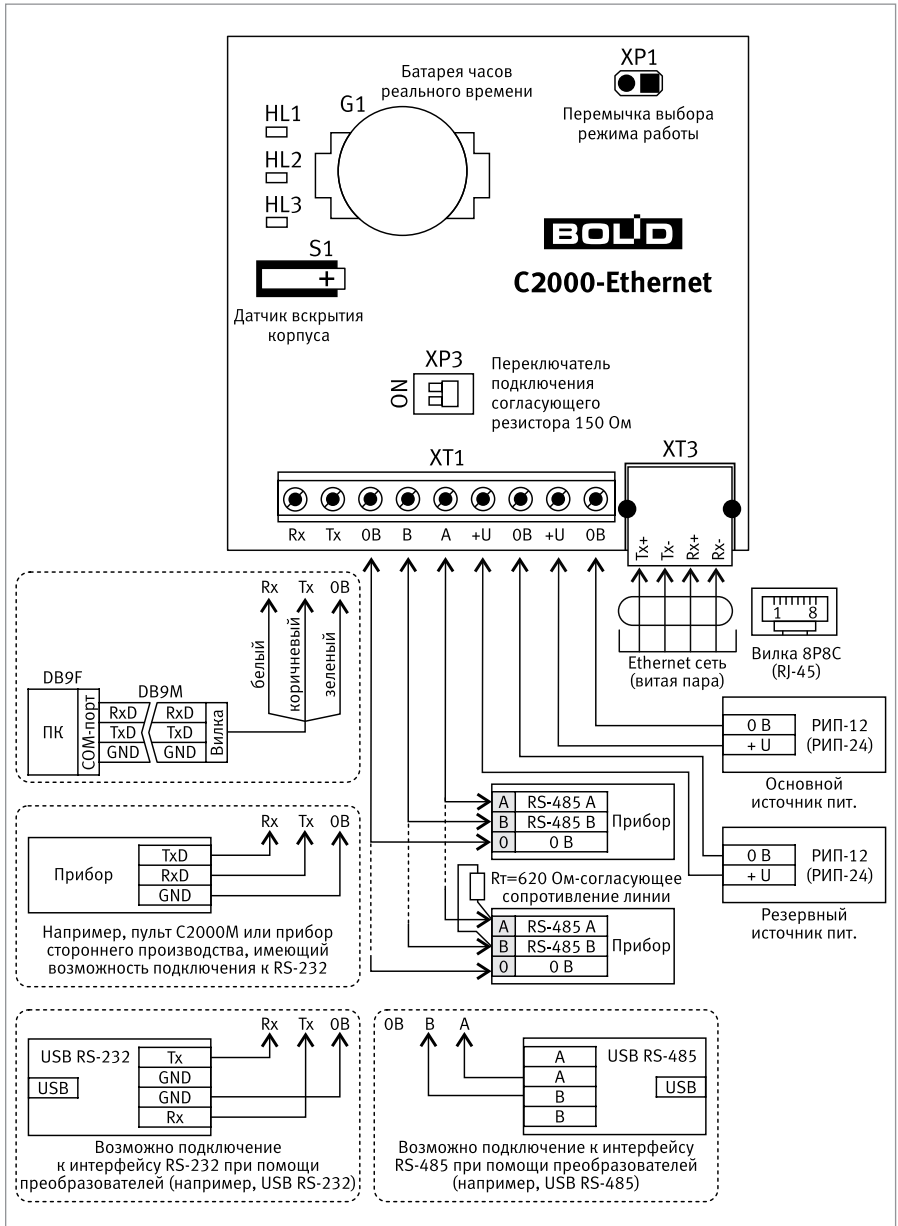


Рисунок 1. Схема подключения «C2000-Ethernet»

ТЕХНОЛОГИЧЕСКАЯ КАРТА ПОДКЛЮЧЕНИЯ И ПРОВЕРКИ ПРЕОБРАЗОВАТЕЛЯ ИНТЕРФЕЙСОВ RS-232/RS-485, ПОВТОРИТЕЛЯ ИНТЕРФЕЙСА RS-485 С ГАЛЬВАНИЧЕСКОЙ РАЗВЯЗКОЙ «С2000-ПИ»

При монтаже, подключении и проверке преобразователя «С2000-ПИ» необходимо руководствоваться положениями параграфов «Требования безопасности» и «Меры предосторожности» (страница 11).

Установка преобразователя «С2000-ПИ» выполняется в последовательности, изложенной в параграфе «Технологическая карта установки изделий «С2000-СП2 исп.02», «С2000-Ethernet», «С2000-ПИ». (страница 49).

Порядок индивидуальной проверки преобразователя не зависит от того, было ли проведено конфигурирование до его установки. Подключение выполняется в соответствии с проектной документацией и рекомендациями, изложенными в настоящем параграфе.

ПОРЯДОК ИНДИВИДУАЛЬНОЙ ПРОВЕРКИ

1. Порядок подключения

1.1. Подключение и проверка проводятся в климатических условиях, удовлетворяющих параметрам эксплуатации преобразователя:

Напряжение питания	
от USB-порта компьютера	+5 В
от источника постоянного тока	от +10 до +28 В
Диапазон рабочих температур	от минус 40 до +55 °С
Относительная влажность воздуха	до 93% при +40 °С

1.2. Перед подключением преобразователя осмотрите его печатную плату и элементы конструкции на наличие явных механических повреждений.

1.3. Подключите преобразователь в соответствии с проектной документацией и схемой на Рисунок 2.

1.4. Установите джампер выбора скорости передачи в положение, соответствующее скорости, указанной в проектной документации.

1.5. В соответствии с проектной документацией и пользуясь справочной информацией в данном параграфе, подключите «С2000-ПИ»:

- в режиме преобразователя интерфейсов RS-232/RS-485 (см. Рисунок 2.),
- или в режиме повторителя интерфейса RS-485 (см. Рисунок 3).

1.6. Подключите, если это указано в проектной документации, к клеммам «+U» и «GND» источник питания в соответствии с рекомендациями параграфа «Подключение источников питания постоянного тока» (страница 92). Используйте проверенный источник питания постоянного тока напряжением 12 В или 24 В (из спецификации проектной документации).

2. Проверка преобразователя

2.1. Подайте напряжение питания на преобразователь и измерьте его значение мультиметром на клеммах «+U» и «GND» (при подключении по схеме на Рисунок 3).

Измеренное значение напряжения должно соответствовать данным п.1.1.

2.2. Индикатор «Работа» должен перейти в режим непрерывного свечения зеленым цветом не более чем через 3 с.

2.3. Проверка считается законченной, а прибор считается работоспособным при успешном выполнении условий п.2.

СПРАВОЧНАЯ ИНФОРМАЦИЯ

Подключение в режиме преобразователя интерфейсов RS-232/RS-485

1. Подключите кабель из комплекта поставки к контактам «TxD», «RxD», «+5B», «GND» преобразователя и к COM- и USB-портам компьютера.

2. Если используется схема с гальванической изоляцией по интерфейсу RS-485, подключите линии интерфейса RS-485 к контактам «А» и «В» клеммы XT2 («isolated») (если используется схема без гальванической изоляции – к клемме XT4) в соответствии с рекомендациями параграфа «Подключение линий интерфейса RS-485» (страница 91).

3. Если используется схема с гальванической изоляцией по интерфейсу RS-485, подключите с помощью переключателя S1 оконечный резистор в линию изолированного интерфейса RS-485 (если используется схема без гальванической изоляции, оконечный резистор подключается с помощью переключателя S2). Для скоростей до 9600 Бод включительно рекомендуется подключать резистор сопротивлением 620 Ом, а для скоростей выше 9600 Бод – резистор 120 Ом (положения переключателя, соответствующие каждому из сопротивлений, показаны в таблице на плате «C2000-ПИ»).

4. Если используется схема с гальванической изоляцией по интерфейсу RS-485, переведите в положение «OFF» обе секции переключателя S2 (если используется схема без гальванической изоляции, переведите в положение «OFF» обе секции переключателя S1).

Подключение в режиме повторителя интерфейса RS-485

1. Подключите один сегмент линии к контактам «А» и «В» клеммы XT4, а другой сегмент – к контактам «А» и «В» клеммы XT2 в соответствии с рекомендациями параграфа «Подключение линий интерфейса RS-485» (страница 91).

2. В начале и в конце каждого изолированного сегмента линии установите согласующий резистор с помощью переключателей S1 и S2 на плате преобразователя.



Нельзя объединять между собой цепи «0В» изолированных сегментов линии, а также питать приборы от общего источника питания во избежание гальванической связи по цепям питания.

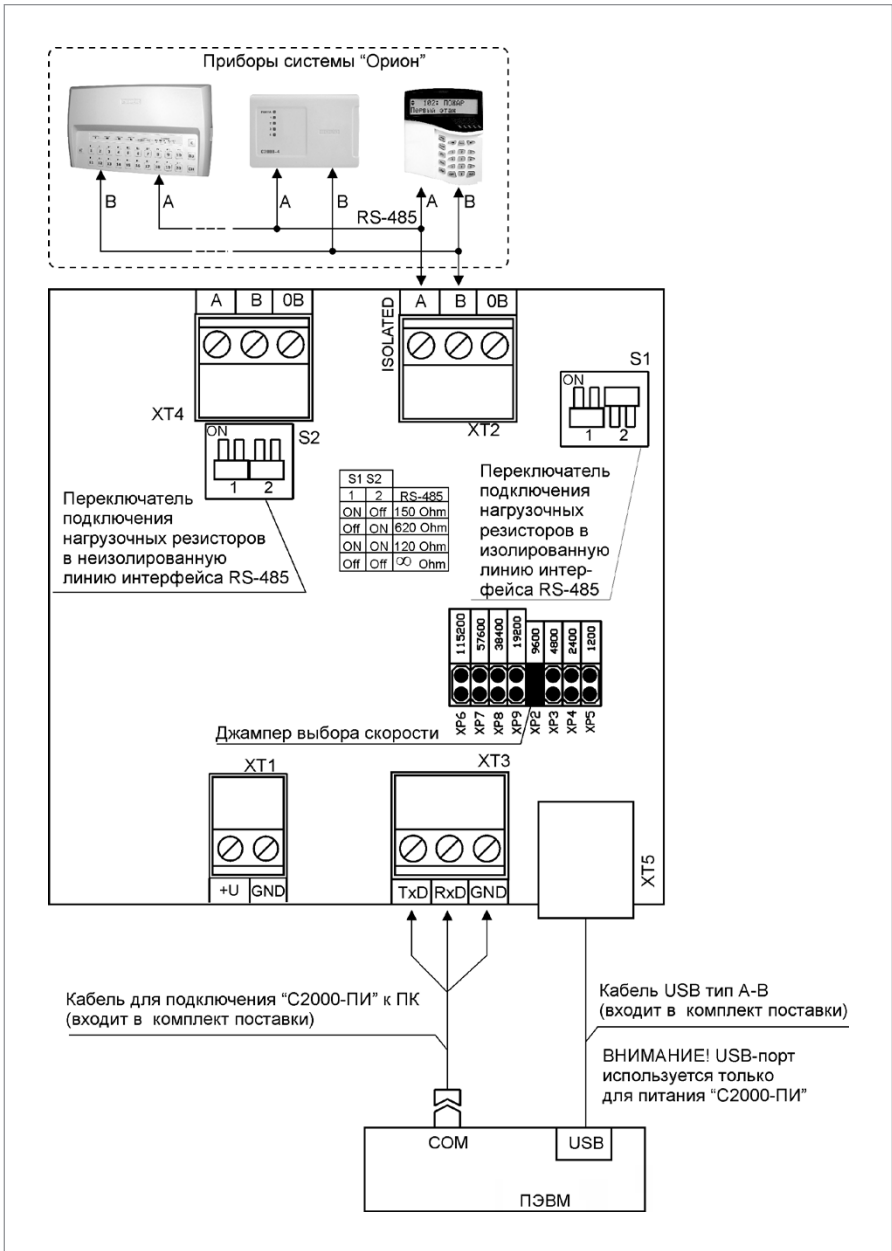


Рисунок 2. Схема внешних соединений «С2000-ПИ» в режиме преобразователя интерфейсов RS-232/RS-485

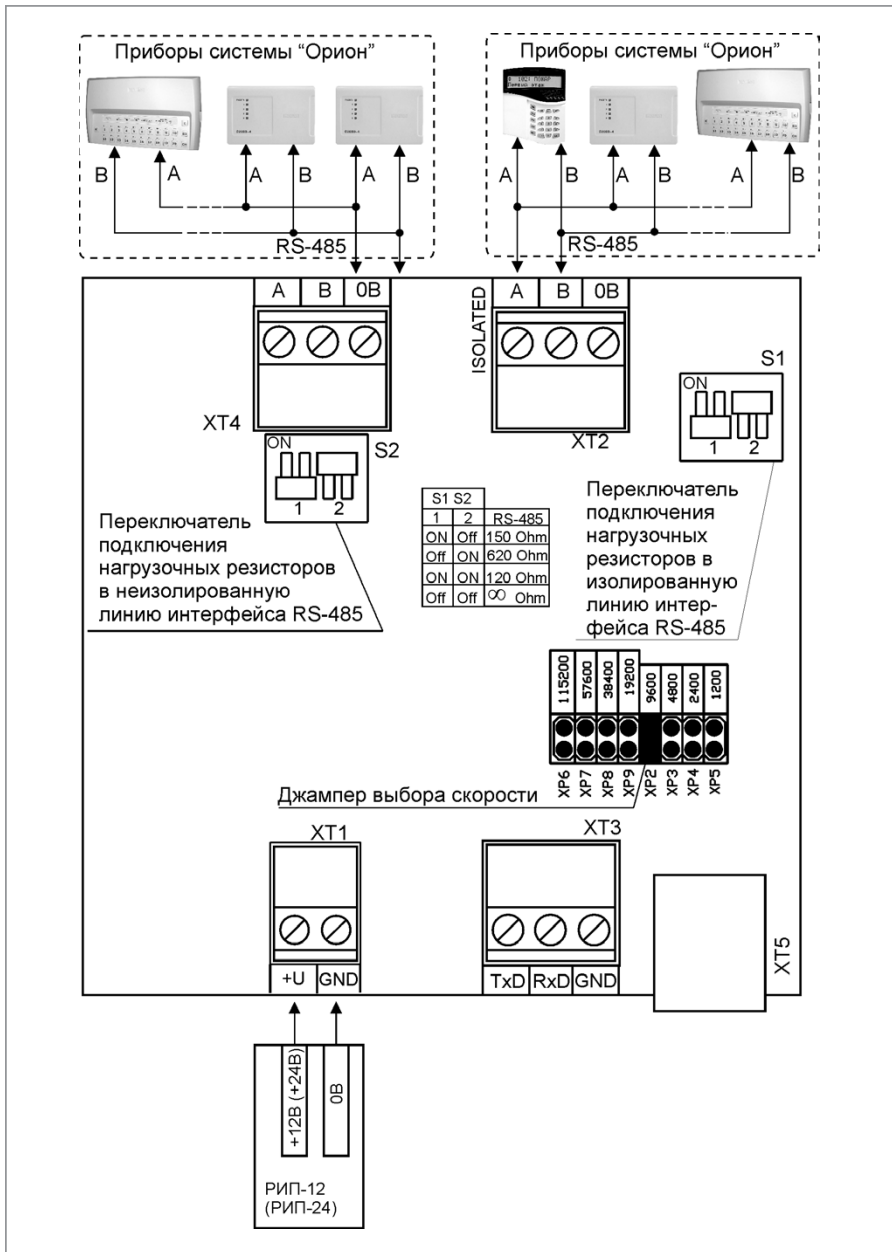


Рисунок 3. Схема внешних соединений «С2000-ПИ» в режиме повторителя интерфейса RS-485

ТЕХНОЛОГИЧЕСКАЯ КАРТА ПОДКЛЮЧЕНИЯ И ПРОВЕРКИ ПРЕОБРАЗОВАТЕЛЯ ИНТЕРФЕЙСОВ «С2000-USB»

При монтаже, подключении и проверке преобразователя «С2000-USB» необходимо руководствоваться положениями параграфов «Требования безопасности» и «Меры предосторожности» (страница 11).

Установка преобразователя «С2000-USB» выполняется в последовательности, изложенной в параграфе «Технологическая карта установки приборов «С2000-ПП», «С2000-Периметр», «С2000-AP2 исп.02», «С2000-USB» (страница 39).

Порядок индивидуальной проверки преобразователя не зависит от того, было ли проведено конфигурирование до его установки. Подключение выполняется в соответствии с проектной документацией и рекомендациями, изложенными в настоящем параграфе.

ПОРЯДОК ИНДИВИДУАЛЬНОЙ ПРОВЕРКИ

1. Подключение преобразователя

1.1. Подключение и проверка проводятся в климатических условиях, удовлетворяющих параметрам эксплуатации преобразователя:

Напряжение питания от USB-порта компьютера	+5 В
Диапазон рабочих температур	от минус 30 до +50 °С
Относительная влажность воздуха	до 93% при +40 °С

1.2. Перед подключением осмотрите печатную плату и элементы конструкции на наличие явных механических повреждений.

1.3. Подключите преобразователь в соответствии с проектной документацией и схемой на Рисунок 4.

1.4. Подключите к контактам «А» и «В» линии интерфейса RS-485 в соответствии с рекомендациями параграфа «Подключение линий интерфейса RS-485» (страница 91).

1.5. Перед подключением преобразователя к персональному компьютеру необходимо установить драйвер. Процесс установки подробно описан в Этикетке.

1.6. Подключите преобразователь к персональному компьютеру с помощью стандартного USB-кабеля, входящего в комплект поставки.

2. Проверка преобразователя

2.1. Подайте питание на персональный компьютер, к которому подключен преобразователь «С2000-USB».

2.2. Индикатор на лицевой панели преобразователя должен включиться несколько раз синим цветом. При наличии приема/передачи данных индикатор мигает синим цветом.

2.3. Проверка считается законченной, а прибор считается работоспособным при успешном выполнении условий п.2.2.

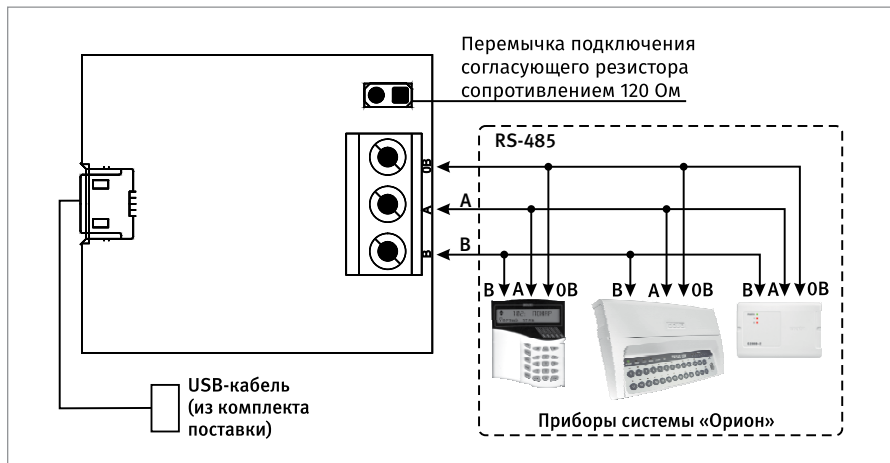


Рисунок 4. Схема внешних соединений «C2000-USB»

БЛОКИ ИНДИКАЦИИ И УПРАВЛЕНИЯ, КЛАВИАТУРЫ



В предыдущих разделах были рассмотрены общие принципы монтажа, подключения и проверки, относящиеся ко всем приборам ИСО «Орион». В данном разделе приведены дополнительные особенности, характерные только для следующих блоков индикации и клавиатур:

- блок индикации «С2000-БИ», «С2000-БИ 2RS485», «С2000-БИ исп.02», «С2000-БИ исп.02 2RS485»,
- блок индикации с клавиатурой «С2000-БКИ», «С2000-БКИ 2RS485»,
- клавиатура «С2000-К»,
- пульт контроля и управления светодиодный охранно-пожарный «С2000-КС».

ТЕХНОЛОГИЧЕСКАЯ КАРТА ПОДКЛЮЧЕНИЯ И ПРОВЕРКИ БЛОКОВ ИНДИКАЦИИ «С2000-БИ», «С2000-БИ исп.02» И «С2000-БКИ»

При монтаже, подключении и проверке блока необходимо руководствоваться положениями параграфов «Требования безопасности» и «Меры предосторожности» (страница 11).

Установка блоков индикации выполняется в последовательности, изложенной в параграфе «Технологическая карта установки блоков «С2000-БИ», «С2000-БКИ», «С2000-БИ исп.02», «С2000-ПТ», «Поток-БКИ» (страница 30).

Если до установки блока было проведено его конфигурирование, выполните подключение в соответствии с проектной документацией и упрощенную индивидуальную проверку.

Если до установки блока не было проведено его конфигурирование, выполните полную индивидуальную проверку.

ПОРЯДОК ПОЛНОЙ ИНДИВИДУАЛЬНОЙ ПРОВЕРКИ

1. Подключение и проверка проводятся в климатических условиях, удовлетворяющих параметрам эксплуатации блока:

Напряжение питания	от 10,2 до 28,4 В
Потребляемый ток:	
в тревожном режиме	не более 200 мА при питании от источника +12 В
	не более 100 мА при питании от источника +24 В
в дежурном режиме	не более 50 мА при питании от источника +12 В
	не более 50 мА при питании от источника +24 В
Время технической готовности	не более 2 с

Диапазон рабочих температур	от минус 30 до +50 °С
Относительная вл. воздуха	до 98% при +25 °С

2. Подключение соединительных линий выполняйте в соответствии с проектной документацией и схемой на Рисунок 1.

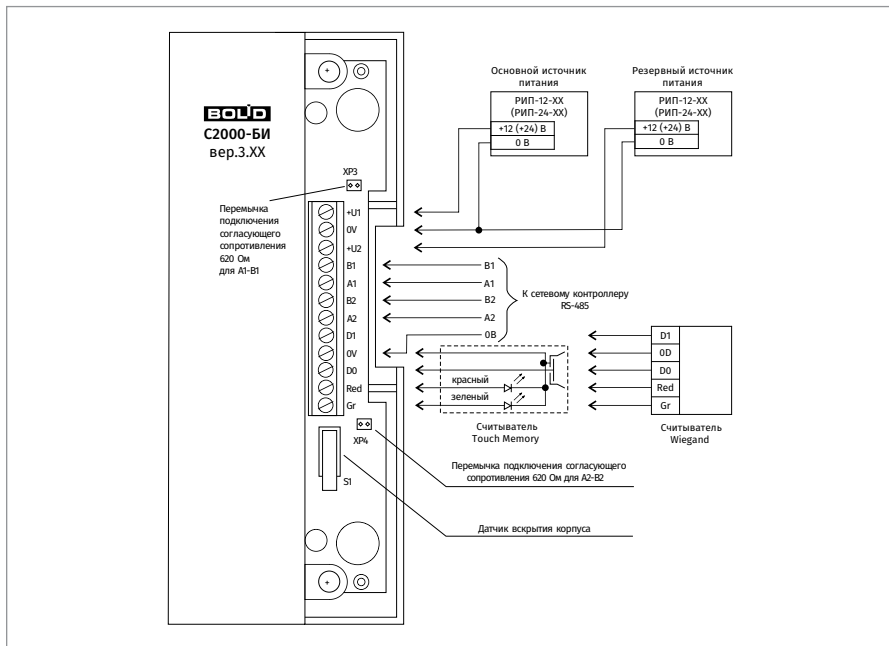


Рисунок 1. Схема внешних соединений блоков «С2000-БИ», «С2000-БИ исп.02», «С2000-БИК»

3. Последовательность проверки

3.1. Перед подключением осмотрите печатную плату и элементы конструкции на наличие явных механических повреждений.

3.2. Подключите к клеммам «А1», «А2», «В1», «В2» линии интерфейса RS-485 в соответствии с рекомендациями параграфа «Подключение линий интерфейса RS-485» (страница 91).

3.3. Подключите к контактам «+Упитание» и «0» основной и, при необходимости, резервный источники питания в соответствии с рекомендациями параграфа «Подключение источников питания постоянного тока» (страница 92).

3.4. Используйте проверенный источник питания постоянного тока напряжением 12 В или 24 В (из спецификации проектной документации).

3.5. Подайте напряжение питания на блок и измерьте его значение мультиметром на клеммах «+Упитание» и «0В». Измеренное значение напряжения должно соответствовать данным п.1.

3.6. Выполните общие проверки блока в соответствии с методиками, приведенными в параграфе «Общие проверки для всех групп приборов» (страница 93).

3.7. Проверка блока в режиме «Тест индикации»

3.7.1. Переведите блок в режим «Тест индикации». Сделать это можно следующими способами:

- выбрать в меню пульта «С2000М» пункт «ТЕСТ ИНДИКАЦИИ» и адрес блока (заводской адрес блока 127);
- набрать кодовую комбинацию на кнопке «Звук откл».

3.7.2. Комбинация состоит из трёх коротких и одного длинного нажатия на кнопку (***)-. Под коротким нажатием подразумевается нажатие в течение (0,1...0,5)с. Под длинным нажатием подразумевается нажатие более 1,5с. Пауза между нажатиями должна быть не менее 0,1с и не более 0,5с.

3.7.3. В режиме «Тест индикации» индикаторы включаются в следующей последовательности:

- индикаторы «1»...«60» одновременно включаются красным цветом, затем желтым, после этого зелёным цветом и выключаются;
- индикаторы правого столбца поочередно включаются (сверху вниз), причем:индикатор «С2000-БИ» («С2000-БИ исп.02», «С2000-БКИ») включается сначала красным цветом, а затем зеленым;
- индикаторы «Пожар», «Тревога» и «Нападение» включаются красным цветом;
- индикаторы «Невзятие», «Отключение» и «Неисправность» включается желтым цветом;
- индикатор «Связь» включается сначала красным цветом, а затем зеленым;
- индикатор «Систем. ошибка» включается желтым цветом;
- индикатор «Звук отключен» включается желтым цветом;
- индикатор «Доступ» включается сначала красным цветом, а затем зеленым.

3.7.4. Начало и окончание теста индикации сопровождается коротким тройным звуковым сигналом. Процесс индикации сопровождается коротким двухтональным непрерывным сигналом («Пожар»).

3.7.5. Выключение режима «Тест индикации» происходит автоматически через 15с.

3.8. По окончании проверки отключите от блока внешние устройства, не соответствующие проектной документации.

ПОРЯДОК УПРОЩЕННОЙ ИНДИВИДУАЛЬНОЙ ПРОВЕРКИ

1. Выполните упрощенную индивидуальную проверку по методике, приведенной в параграфе «Упрощенная индивидуальная проверка» (страница 96).

ТЕХНОЛОГИЧЕСКАЯ КАРТА ПОДКЛЮЧЕНИЯ И ПРОВЕРКИ КЛАВИАТУРЫ «С2000-К»

При монтаже, подключении и проверке клавиатуры «С2000-К» необходимо руководствоваться положениями параграфов «Требования безопасности» и «Меры предосторожности» (страница 11).

Установка клавиатуры «С2000-К» выполняется в последовательности, изложенной в параграфе «Технологическая карта установки пульта «С2000М» и клавиатур «С2000-К», «С2000-КС» (страница 27).

Если до установки клавиатуры было проведено ее конфигурирование, выполните подключение в соответствии с проектной документацией и упрощенную индивидуальную проверку.

Если до установки клавиатуры не было проведено ее конфигурирование, выполните полную индивидуальную проверку.

ПОРЯДОК ПОЛНОЙ ИНДИВИДУАЛЬНОЙ ПРОВЕРКИ БЛОКА

1. Подключение и проверка проводятся в климатических условиях, удовлетворяющих параметрам эксплуатации клавиатуры:

Напряжение питания	от 10,2 до 28,4 В
Потребляемый ток:	
при питании от источника +12 В	не более 50 мА
при питании от источника +24 В	не более 25 мА
Время технической готовности	не более 3 с
Диапазон рабочих температур	от +1 до +55 °С

2. Проверка осуществляется обслуживающим персоналом, изучившим принцип работы клавиатуры и настоящую методику и имеющим квалификацию не ниже 3 разряда электромонтеров ОПС.

3. Подключение соединительных линий выполняйте в соответствии с проектной документацией и схемой на Рисунок 2.

4. Последовательность проверки

4.1. Перед подключением осмотрите печатную плату и элементы конструкции на наличие явных механических повреждений.

4.2. Подключите к клеммам «А» и «В» линии интерфейса RS-485 в соответствии с рекомендациями параграфа «Подключение линий интерфейса RS-485» (страница 91).

4.3. Подключите к контактам «+Up» и «0В» источник питания в соответствии с рекомендациями параграфа «Подключение источников питания постоянного тока» (страница 92).

4.4. Используйте проверенный источник питания постоянного тока напряжением 12 В или 24 В (из спецификации проектной документации).

4.5. Подайте напряжение питания на клавиатуру и измерьте его значение мультиметром на клеммах «+Up» и «0В». Измеренное значение напряжения должно соответствовать данным п.1.

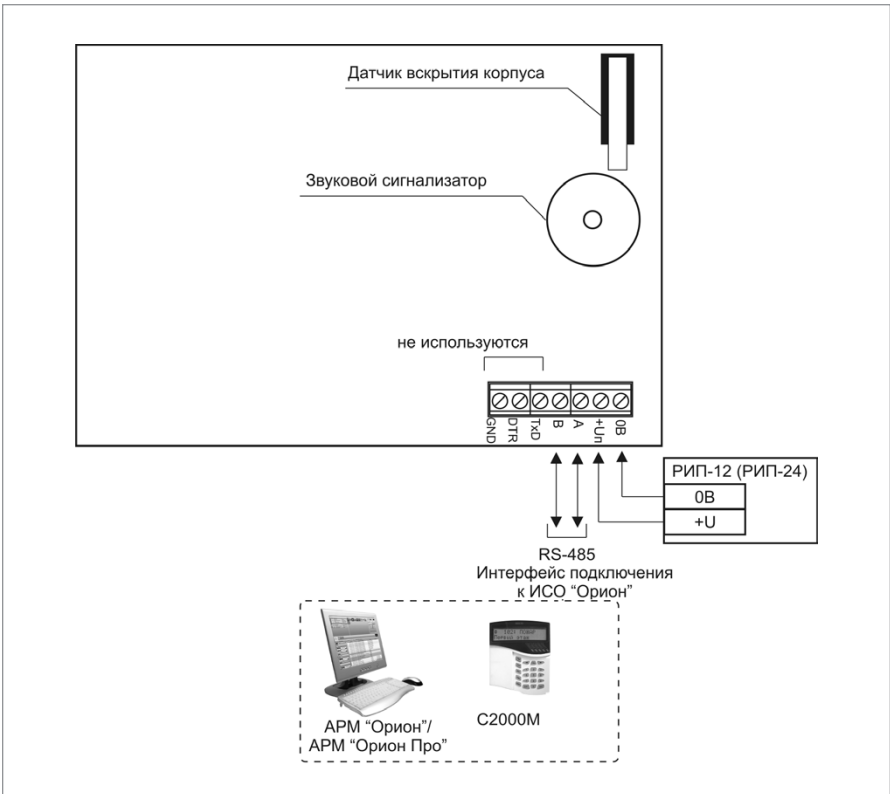


Рисунок 2. Схема внешних соединений клавиатуры «С2000-К»

4.6. Выполните общие проверки клавиатуры в соответствии с методиками, приведенными в параграфе «Общие проверки для всех групп приборов» (страница 93).

4.7. Проверка связи с сетевым контроллером и проверка работы клавиш

4.7.1. Нажмите любую клавишу клавиатуры. Нажатие на клавишу должно сопровождаться коротким звуковым сигналом.

4.7.2. Переведите тампер в состояние «нажато» на время не менее 15 с. Далее переведите тампер в состояние «отжато». На ЖКИ пульта «С2000М» должно отображаться сообщение «ВЗЛ. КОРПУС». Переведите тампер в состояние «нажато» на время не менее 15 с. На ЖКИ пульта «С2000М» должно отображаться сообщение «ВОССТ. КОРПУС».

4.8. По окончании проверки отключите от клавиатуры внешние устройства, не соответствующие проектной документации.

ПОРЯДОК УПРОЩЕННОЙ ИНДИВИДУАЛЬНОЙ ПРОВЕРКИ

Выполните упрощенную индивидуальную проверку по методике, приведенной в параграфе «Упрощенная индивидуальная проверка» (страница 96).

ТЕХНОЛОГИЧЕСКАЯ КАРТА ПОДКЛЮЧЕНИЯ И ПРОВЕРКИ ПУЛЬТА КОНТРОЛЯ И УПРАВЛЕНИЯ СВЕТОДИОДНОГО ОХРАННО-ПОЖАРНОГО «С2000-КС»

При монтаже, подключении и проверке пульта «С2000-КС» необходимо руководствоваться положениями параграфов «Требования безопасности» и «Меры предосторожности» (страница 11).

Установка пульта «С2000-КС» выполняется в последовательности, изложенной в параграфе «Технологическая карта установки пульта «С2000М» и клавиатур «С2000-К», «С2000-КС» (страница 27).

Если до установки пульта было проведено его конфигурирование, выполните подключение в соответствии с проектной документацией и упрощенную индивидуальную проверку.

Если до установки пульта не было проведено его конфигурирование, выполните полную индивидуальную проверку.

ПОРЯДОК ПОЛНОЙ ИНДИВИДУАЛЬНОЙ ПРОВЕРКИ БЛОКА

1. Подключение и проверка проводятся в климатических условиях, удовлетворяющих параметрам эксплуатации «С2000-КС»:

Напряжение питания	от 10,2 до 28,4 В
Максимальный ток потребления, в дежурном режиме:	
при питании от источника +12 В	100 мА
при питании от источника +24 В	50 мА
Диапазон рабочих температур	от -30 до +50 °С
Относительная влажность воздуха	до 98% при +25 °С

2. Проверка осуществляется обслуживающим персоналом, изучившим принцип работы пульта «С2000-КС» и настоящую методику и имеющим квалификацию не ниже 3 разряда электромонтеров ОПС.

3. Подключение соединительных линий выполняйте в соответствии с проектной документацией и схемой на Рисунок 3.

4. Последовательность проверки

4.1. Перед подключением осмотрите печатную плату и элементы конструкции на наличие явных механических повреждений.

4.2. Подключите к клеммам «А» и «В» линии интерфейса RS-485 в соответствии с рекомендациями параграфа «Подключение линий интерфейса RS-485» (страница 91).

4.3. Подключите к контактам «+U» и «0В» источник питания в соответствии с рекомендациями параграфа «Подключение источников питания постоянного тока» (страница 92).

4.4. Используйте проверенный источник питания постоянного тока напряжением 12 В или 24 В (из спецификации проектной документации).

4.5. Подайте напряжение питания на «С2000-КС» и измерьте его значение мультиметром на клеммах «+U» и «0В». Измеренное значение напряжения должно соответствовать данным п.1.

4.6. Выполните общие проверки «С2000-КС» в соответствии с методиками, приведенными в параграфе «Общие проверки для всех групп приборов» (страница 93).

4.7. Проверка входа в режим «Программирование»

4.7.1. Войдите в режим «Программирование», нажав комбинацию клавиш:

< пароль установщика (заводской пароль — 02151294) > → < ENT > → < PROG >

4.7.2. Индикатор «Работа» будет включаться в режиме: включен — 0,1 с, выключен — 0,9 с с частотой повторения 1 Гц зеленым цветом. При каждом нажатии на клавишу должен включаться короткий звуковой сигнал.

4.7.3. Введите номер настройки №14: < 1 > → < 4 > → < ENT >

4.7.4. Индикатор «Работа» будет включаться в режиме: включается дважды — по 0,1 с, с частотой повторения 1 Гц зеленым цветом.

4.8. Проверка клавиатуры и индикаторов.

4.8.1. Войдите в режим диагностики клавиатуры и индикаторов пульта: < 1 > → < 2 > → < 3 > → < ARM >.

4.8.2. Индикатор пульта «Работа» будет включаться по циклу: включен зеленым цветом — включен красным цветом — включен оранжевым цветом — выключен (частота переключения 1 Гц). Остальные индикаторы должны быть выключены.

4.8.3. При проведении дальнейших действий строго соблюдайте последовательность нажатия на клавиши, как указано в таблице 1. В противном случае все индикаторы пульта включатся красным цветом, и при нажатии на любую клавишу пульт перейдет в режим программирования и для дальнейшей проверки следует повторить сначала все действия, начиная с ввода номера настройки №14.

4.8.4. Нажмите клавишу < DISARM > — индикатор пульта «Тревога» будет включаться аналогично индикатору «Работа». Остальные индикаторы должны быть выключены.

4.8.5. Аналогичным образом проверьте другие индикаторы, нажимая соответствующие клавиши. Дальнейшая последовательность нажатий и соответствие проверяемых индикаторов приведена в таблице.

Клавиша	1	4	7	CLR	ENT	ENT	PROG	MEM	2	5	8
Индикатор	Пожар	Авар.	1	2	3	4	5	6	7	8	9
Клавиша	0	ENT	ENT	“▲”	“▼”	3	6	9	ENT	ENT	ENT
Индикатор	10	11	12	13	14	15	16	17	18	19	20

4.8.6. После проверки индикатора «20» нажмите клавишу < ENT > — пульт перейдет в режим программирования. Нажмите клавишу < CLR > — пульт перейдет в дежурный режим. Индикатор пульта «Работа» должен включиться зеленым цветом.

4.9. По окончании проверки отключите от блока внешние устройства, не соответствующие проектной документации.

ПОРЯДОК УПРОЩЕННОЙ ИНДИВИДУАЛЬНОЙ ПРОВЕРКИ

Выполните упрощенную индивидуальную проверку по методике, приведенной в параграфе «Упрощенная индивидуальная проверка» (страница 96).

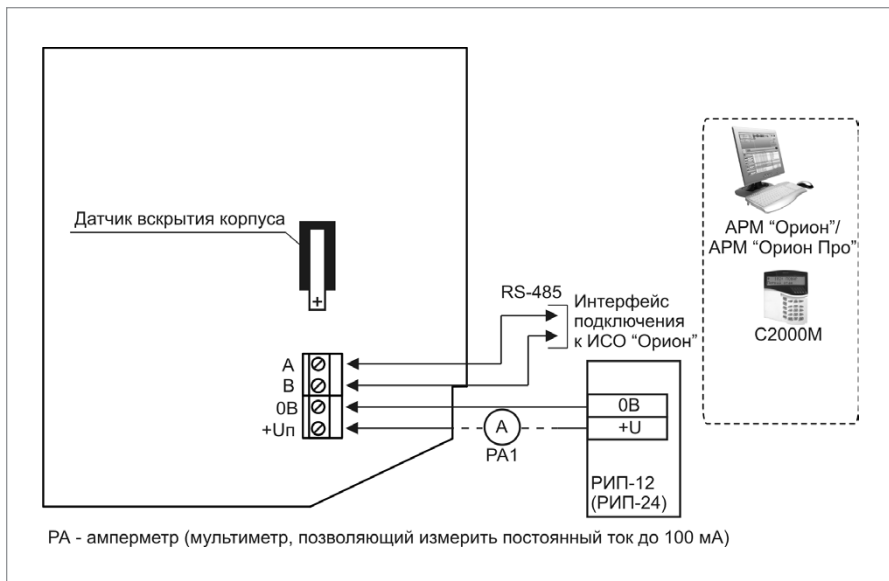
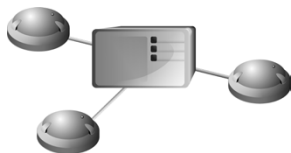


Рисунок 3. Схема внешних соединений клавиатуры «С2000-КС»

ПРИЕМНО-КОНТРОЛЬНЫЕ ОХРАННО-ПОЖАРНЫЕ ПРИБОРЫ И БЛОКИ С РАДИАЛЬНЫМИ ШС



В предыдущих разделах были рассмотрены общие принципы монтажа, подключения и проверки, относящиеся ко всем приборам ИСО «Орион». В данном разделе приведены дополнительные особенности, характерные только для следующих приемно-контрольных приборов:

- прибор приемно-контрольный охранно-пожарный «Сигнал-20М»,
- блок приемно-контрольный охранно-пожарный «Сигнал-20П», «Сигнал-20П исп.01»,
- блок приемно-контрольный охранно-пожарный «Сигнал-10», «Сигнал-10 2RS485»,
- блок приемно-контрольный охранно-пожарный «С2000-4».

ТЕХНОЛОГИЧЕСКАЯ КАРТА ПОДКЛЮЧЕНИЯ И ПРОВЕРКИ ПРИБОРА ПРИЕМНО-КОНТРОЛЬНОГО ОХРАННО-ПОЖАРНОГО «СИГНАЛ-20М»

При монтаже, подключении и проверке прибора «Сигнал-20М» необходимо руководствоваться положениями параграфов «Требования безопасности» и «Меры предосторожности» (страница 11).

Установка прибора «Сигнал-20М» выполняется в последовательности, изложенной в параграфе «Технологическая карта установки прибора «Сигнал-20М» и блоков «Сигнал-20П», «Сигнал-20П исп.01» (страница 32).


Если до монтажа прибор не был настроен (имеет заводские установки), выполните полную индивидуальную проверку до подключения прибора по проектной документации.

Если настройка прибора была выполнена до монтажа, выполните упрощенную индивидуальную проверку.

ПОРЯДОК ПОЛНОЙ ИНДИВИДУАЛЬНОЙ ПРОВЕРКИ

1. Проверка проводится при нормальных климатических условиях по ГОСТ 15150-69
2. Проверка производится при базовой настройке изделия (конфигурационные параметры при поставке).
3. Время проверки технического состояния одного изделия не превышает 10 минут (без учета времени выполнения подключения).
Схема подключения изделия при проведении полной проверки работоспособности приведена на Рисунке 1.
4. Подключение и отключение проводов при проверке производить только при отключенном питании изделия.

Напряжение питания постоянного тока, В	от 10,2 до 28,0
Температура окружающего воздуха	25 ±10 °С
Относительная влажность воздуха	45 - 80 %

5. Проверка проводится в следующей последовательности.
6. Подать питание на изделие. Проконтролировать воспроизведение сигнала «Побудка».
7. Проконтролировать ток потребления изделия. Он не должен превышать указанный 400 мА.
8. Нажать кнопку начала/завершения сессии управления .

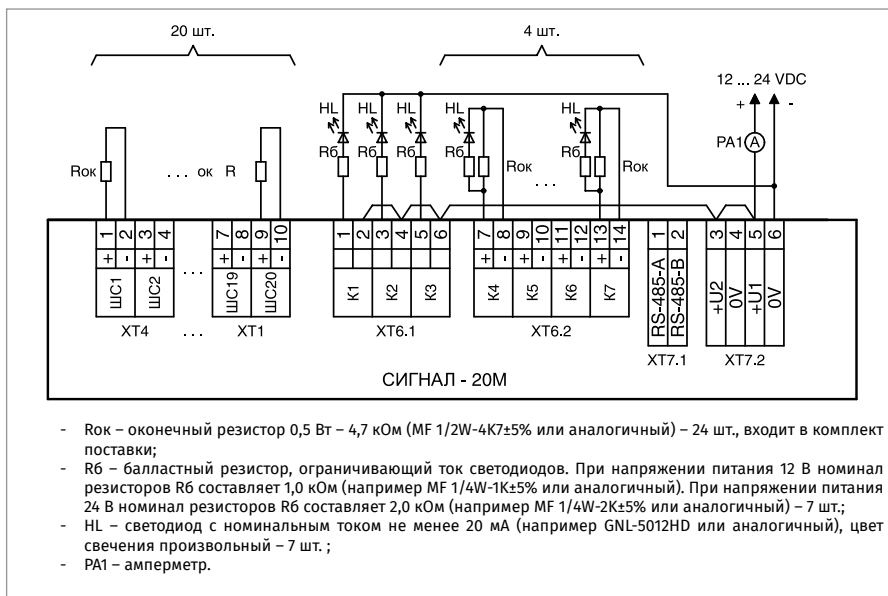






Рисунок 1. Схема подключения при полной проверке «Сигнал-20М»


9. Ввести пароль Администратора (по умолчанию «**1234**») и нажать кнопку .
10. В меню Администратора выбрать пункт «**Тест индикации**», нажав кнопку .
11. Переход в «**Тест индикации**» сопровождается мелодичным сигналом «Тест». Убедиться, что все одноцветные индикаторы постоянно включены, а двухцветные переключаются с красного на зеленый цвет. Убедится, что звуковой сигнализатор воспроизводит двухтональный прерывистый звуковой сигнал. Тест индикации продолжается 15 с. После завершения теста индикации прибор ав-

томатически возвращается в **«Дежурный режим»**.

12. При помощи нажатия на кнопки «1»... «20» взять на охрану все входы. По включению зеленым цветом индикаторов «1» ... «20» убедиться в том, что входы взяты на охрану, а неисправности входов отсутствуют. Включение соответствующего индикатора «1» ... «20» желтым цветом свидетельствует о наличии неисправности входа.

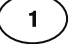

13. Нажать кнопку начала/завершения сессии управления .

14. Ввести пароль Установщика (по умолчанию **«123456»**) и нажать кнопку .


15. В меню Установщика выбрать пункт **«Диагностика: Управление выходами»**, нажав кнопку .

16. По состоянию индикаторов HL (см. схему проверки) убедиться в том, что все выходы выключены (индикаторы HL должны быть выключены).

17. По состоянию индикаторов («ВЫХОДЫ: 4 ... 7») убедиться, что контролируемые выходы корректно определяют состояние выходных цепей в выключенном состоянии («ВЫХОДЫ: 4 ... 7») должны быть выключены).

18. При помощи кнопок  ...  включить выходы. По включению соответствующих индикаторов HL (см. схему проверки) убедиться в том, что выходы включились.

19. По состоянию индикаторов («ВЫХОДЫ: 4 ... 7») убедиться, что контролируемые выходы корректно определяют состояние выходных цепей во включенном состоянии («ВЫХОДЫ: 4 ... 7») должны быть включены красным цветом)

20. Нажать кнопку начала / завершения сессии управления . Проверка закончена.

21. При необходимости, в случае работы изделия в составе ИСО «Орион», при входном контроле можно проверить работу интерфейса RS-485, подключив прибор к интерфейсу (клеммы «А» и «В») и проконтролировать получение сетевым контроллером событий о обнаружении прибора, сброса прибора и т.п. (см. Руководство по эксплуатации на используемый сетевой контроллер).

ПОРЯДОК УПРОЩЕННОЙ ИНДИВИДУАЛЬНОЙ ПРОВЕРКИ

1. К контактам «+U1», «-U1» и «+U2», «-U2» подключите, соответственно, основной и резервный (если он указан в проектной документации) источники питания в соответствии с рекомендациями параграфа «Подключение источников питания постоянного тока» (страница 92).

2. Выполните проверку в соответствии с параграфом «Упрощенная индивидуальная проверка» (страница 96). Подключать пульт «С2000М» при проверке не требуется.

СПРАВОЧНАЯ ИНФОРМАЦИЯ

1. Схема внешних соединений прибора приведена на Рисунок 2.

2. Линии интерфейса RS-485 подключайте к клеммам «А» и «В» в соответствии с рекомендациями параграфа «Подключение линий интерфейса RS-485» (страница 91) (если прибор используется в автономном режиме, то линии интерфейса RS-485 не подключаются).

3. Если выходы «K4» - «K7» не используются, подключите к их контактам резисторы номиналом 4,7 кОм 0,5 Вт.

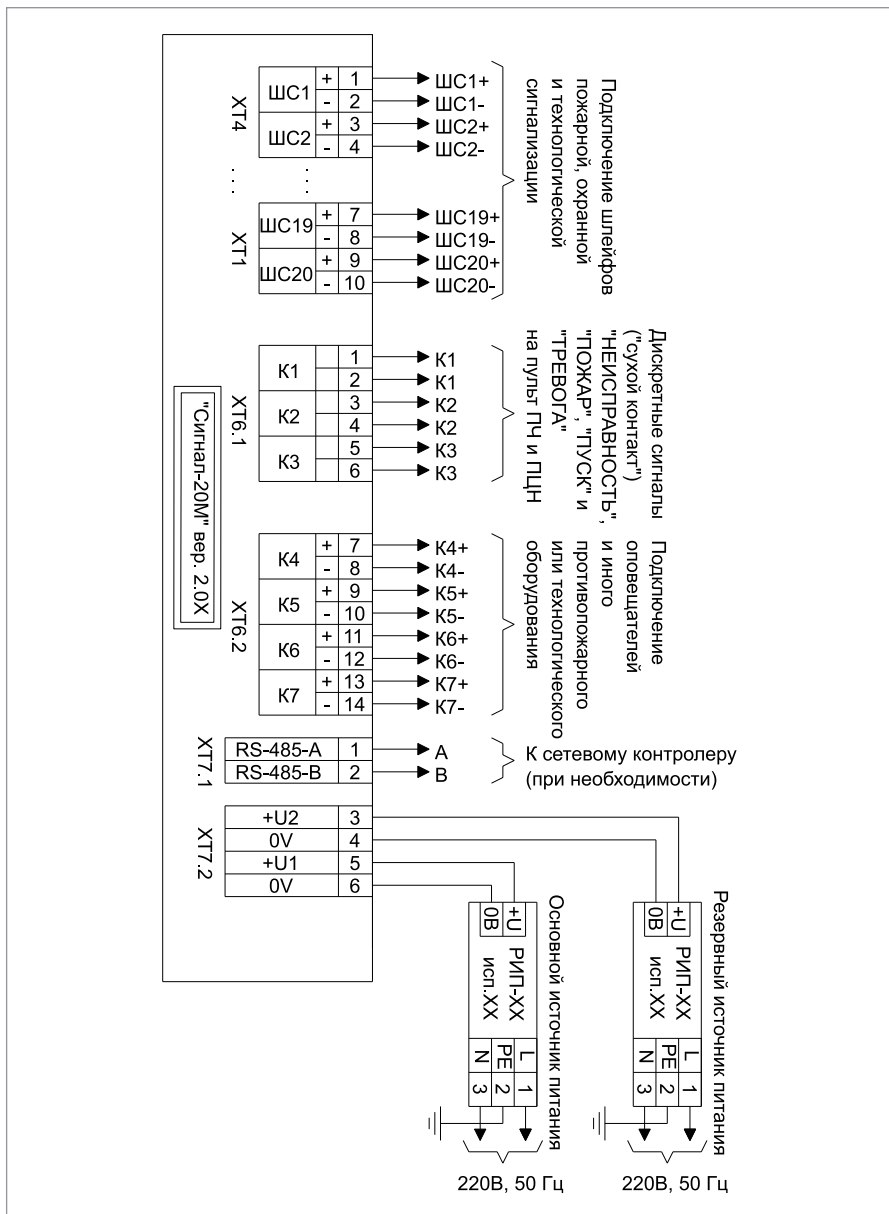


Рисунок 2. Схема внешних соединений прибора «Сигнал-20М»

ТЕХНОЛОГИЧЕСКАЯ КАРТА ПОДКЛЮЧЕНИЯ И ПРОВЕРКИ БЛОКОВ ПРИЕМНО-КОНТРОЛЬНЫХ ОХРАННО-ПОЖАРНЫХ «СИГНАЛ-20П», «СИГНАЛ-20П исп.01»

Все приведенные ниже правила проверки и подключения справедливы для обоих блоков.

При монтаже, подключении и проверке блока «Сигнал-20П» («Сигнал-20П исп.01») необходимо руководствоваться положениями параграфов «Требования безопасности» и «Меры предосторожности» (страница 11).

Установка блока «Сигнал-20П» («Сигнал-20П исп.01») выполняется в последовательности, изложенной в параграфе «Технологическая карта установки прибора «Сигнал-20М» и блоков «Сигнал-20П исп.01», «Сигнал-20П» (страница 32).

Если до монтажа блок не был настроен (имеет заводские установки), выполните полную индивидуальную проверку до подключения блока по проектной документации.

Если настройка блока была выполнена до монтажа, выполните упрощенную индивидуальную проверку.

ПОРЯДОК ПОЛНОЙ ИНДИВИДУАЛЬНОЙ ПРОВЕРКИ

1. Проверка проводится в климатических условиях, удовлетворяющих параметрам эксплуатации блока:

Напряжение питания	от 10,2 до 28,4 В
Потребляемый ток, в дежурном режиме:	
при питании от источника +12 В	от 400 до 600 мА
при питании от источника +24 В	от 200 до 300 мА
Время технической готовности	не более 3 с
Диапазон рабочих температур	от минус 30 до +50 °С
Относительная влажность воздуха	до 98% при +25 °С

2. Последовательность проверки

2.1. Осмотрите печатную плату и элементы конструкции на наличие явных механических повреждений.

2.2. Подключите блок по схеме, приведенной на Рисунок 3.

2.3. Подключите линии интерфейса RS-485 к клеммам «А» и «В» в соответствии с рекомендациями параграфа «Подключение линий интерфейса RS-485» (страница 91).

2.4. Подключите цепи питания к контактам «+U1», «0В» и «+U2», «0В» в соответствии с рекомендациями параграфа «Подключение источников питания постоянного тока» (страница 92). Используйте проверенный источник питания постоянного тока напряжением 12 В или 24 В (из спецификации проектной документации).

2.5. Подайте напряжение питания на блок и измерьте его значение мультиметром на клеммах «+U1», «0В» и «+U2», «0В». Измеренное значение напряжения должно соответствовать данным п.1.

- 2.6. Выполните общие проверки блока в соответствии с методикой, приведенной в параграфе «Общие проверки для всех групп приборов» (страница 93).
- 2.7. Выполните проверку функции контроля ШС в соответствии с методикой, приведенной в параграфе «Проверка контроля шлейфов сигнализации» (страница 94).
- 2.8. Проверка блока в режиме «Диагностика»
- Переведите блок в режим «Диагностика», выполнив три кратковременных и одно продолжительное нажатие на датчик вскрытия корпуса (тампер). Кратковременное нажатие – удержание тампера в состоянии «нажато» в течение от 0,1 до 0,5 с. Продолжительное нажатие – удержание тампера в состоянии «нажато» в течение не менее 1,5 с. Пауза между нажатиями составляет (0,1 – 0,5) с.
 - Индикатор «Работа» должен перейти в режим прерывистого свечения с частотой 2 Гц.
 - Затем выключатся все реле блока, и на 3 с отключится напряжение питания на ШС.
 - После восстановления напряжения на ШС начнут поочередно включаться реле прибора с 1-го по 5-е, с интервалом в 2 с.
 - Одновременно с выключением 5-го реле блок на 2 с подаст напряжение на выходы «К» и «З».
 - После выключения выходов «К» и «З» прибор автоматически выйдет из режима «Диагностика» и вернется в дежурный режим.
- 2.9. Проверка выходов блока
- Проконтролируйте включение реле 1 (реле 2, реле 3) с помощью мультиметра.
 - Переведите мультиметр в режим измерения сопротивления или в режиме прозвонки цепей.
 - Подключите щупы мультиметра к нормально разомкнутым (или нормально замкнутым) контактам реле 1 (реле 2, реле 3).
 - В выключенном состоянии реле сопротивление нормально разомкнутых контактов должно быть не менее 10 МОм (сопротивление нормально замкнутых контактов должно быть не более 100 Ом).
 - Подайте на выход прибора команду управления с помощью пульта «С2000М», для чего:

1)	Введите пароль с клавиатуры пульта «С2000М». Значение пароля – 1234, если пульт имеет заводские установки. Если пароль был изменен при программировании пульта, то введите присвоенное значение	ПАРОЛЬ: _
2)	Выберите в меню пульта команду УПРАВЛЕНИЕ с помощью клавиш ◀ и ▶, и нажмите ENTER, или нажмите кнопку 4 для быстрого перехода к команде.	▲ 4 УПРАВЛЕНИЕ ▼
3)	Выберите в меню команды УПРАВЛЕНИЕ строку УПРАВЛЕНИЕ РЕЛЕ с помощью клавиш ◀ и ▶, и нажмите ENTER, или нажмите кнопку 1 для быстрого перехода к команде.	▲ 41 УПРАВЛЕНИЕ РЕЛЕ ▼

4)	С помощью клавиатуры в поле «Адрес» введите значение 127 или выберите нужное значение с помощью клавиш ◀ и ▶, и нажмите ENTER	АДРЕС: _
5)	Наберите номер управляемого выхода – 1 (для первого выхода) – с помощью кнопок или выберите его с помощью клавиш ◀ и ▶, и нажмите ENTER	УСТРОЙСТВО: _
6)	С помощью клавиатуры в поле «Программа» введите номер программы управления – 1 (включить) с помощью кнопок или выберите его с помощью клавиш ◀ и ▶, и нажмите ENTER	ПРОГРАММА: _

е) Проконтролируйте сопротивление реле 1. Во включенном состоянии реле сопротивление нормально разомкнутых контактов должно быть не более 100 Ом, (сопротивление нормально замкнутых контактов должно быть не менее 10 Ом).

ж) Повторите операции п.2.9 в) – е) для реле 2 и реле 3.

з) Переведите мультиметр в режим измерения напряжения. Установите верхнюю границу диапазона измерения напряжения 15 В (если напряжение питания блока 12 В) или 30 В (если напряжение питания 24 В).

и) Выполните проверку напряжения на «минусовой» клемме выхода «+K4-» с помощью мультиметра. Значение напряжения должно быть не более 5 В.

к) Повторите операции п.2.9 и) для выхода «+K5-».

л) Повторите операции п.2.9 д), задав номера выходов 4 - для выхода «+K4-» и 5 – для выхода «+K5-».

2.10. Проконтролируйте напряжение между контактами выходов «+K4-» и «+K5-». Значение напряжения между контактами выходов в момент включения должно быть равно значению напряжения питания прибора, измеренному в п.2.5.

2.11. По окончании проверки отключите от блока внешние цепи и выполните подключение линий в соответствии с проектной документацией и пользуясь справочной информацией этого параграфа.

ПОРЯДОК УПРОЩЕННОЙ ИНДИВИДУАЛЬНОЙ ПРОВЕРКИ

1. Подключите линии интерфейса RS-485 к клеммам «А» и «В» в соответствии с рекомендациями параграфа «Подключение линий интерфейса RS-485» (страница 91).

2. К контактам «U1», «0В» и «U2», «0В» подключите, соответственно, основной и резервный (если он указан в проектной документации) источники питания в соответствии с рекомендациями параграфа «Подключение источников питания постоянного тока» (страница 92).

3. Выполните проверку в соответствии с параграфом «Упрощенная индивидуальная проверка» (страница 96).

СПРАВОЧНАЯ ИНФОРМАЦИЯ

1. Схема внешних соединений блока приведена на Рисунок 4.

2. Линии интерфейса RS-485 подключайте к клеммам «А» и «В» в соответствии с рекомендациями параграфа «Подключение линий интерфейса RS-485» (страница 91).

3. Кабели к контактам «+1»...«+20» прибора подключайте в соответствии с рекомендациями параграфа «Подключение шлейфов сигнализации» (страница 92).
4. Если выходы «К4» или «К5» не используются, подключите к их контактам резисторы номиналом 1,0 кОм - 0,5 Вт.

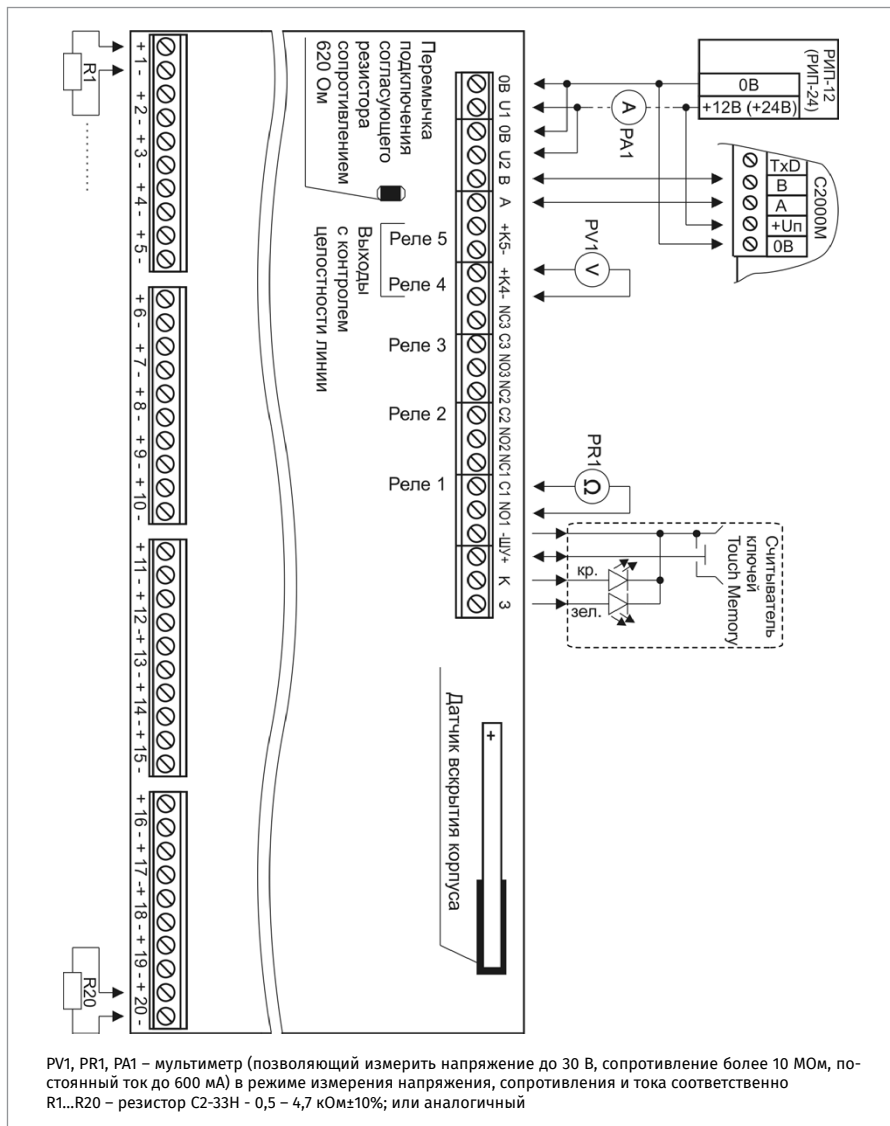


Рисунок 3. Схема подключения блоков «Сигнал-20П», «Сигнал-20П исп.01» при общей проверке

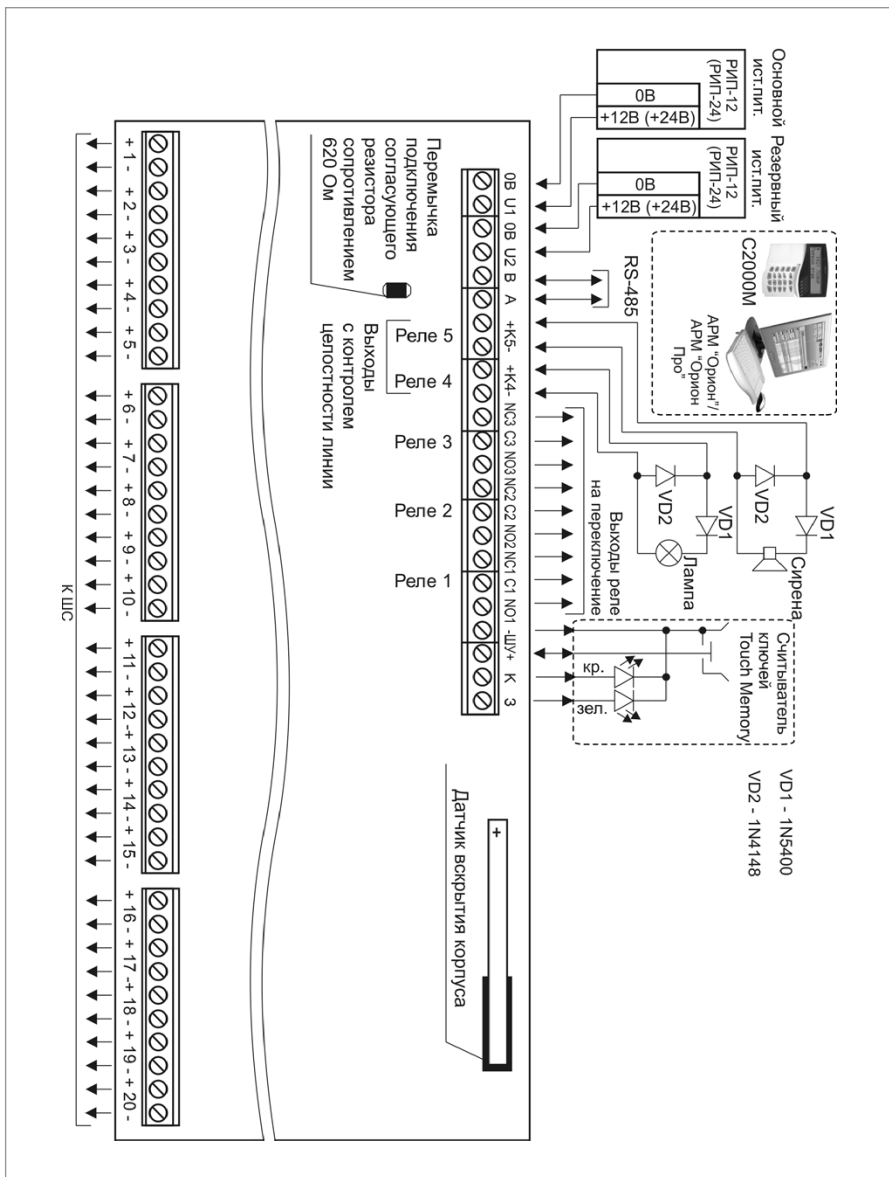


Рисунок 4. Схема внешних соединений блоков «Сигнал-20П», «Сигнал-20П исп.01»

ТЕХНОЛОГИЧЕСКАЯ КАРТА ПОДКЛЮЧЕНИЯ И ПРОВЕРКИ БЛОКОВ ПРИЕМНО-КОНТРОЛЬНЫХ ОХРАННО-ПОЖАРНЫХ «СИГНАЛ-10», «СИГНАЛ-10 2RS485»

При монтаже, подключении и проверке блока необходимо руководствоваться положениями параграфов «Требования безопасности» и «Меры предосторожности» (страница 11).

Установка блока «Сигнал-10» выполняется в последовательности, изложенной в параграфе «Технологическая карта установки изделий «С2000-2», ... «УО-4С исп.02» (страница 37).

Если до монтажа блок не был настроен (имеет заводские установки), выполните полную индивидуальную проверку до подключения блока по проектной документации.

Если настройка блока была выполнена до монтажа, выполните упрощенную индивидуальную проверку.

ПОРЯДОК ПОЛНОЙ ИНДИВИДУАЛЬНОЙ ПРОВЕРКИ

1. Проверка проводится в климатических условиях, удовлетворяющих параметрам эксплуатации блока:

Напряжение питания	от 10,2 до 28,4 В
Потребляемый ток, в дежурном режиме:	
при питании от источника +12 В	от 220 до 410 мА
при питании от источника +24 В	от 110 до 200 мА
Время технической готовности	не более 3 с
Диапазон рабочих температур	от минус 30 до +50 °С
Относительная влажность воздуха	до 98% при +25 °С

2. Последовательность проверки

2.1. Осмотрите печатную плату и элементы конструкции на наличие явных механических повреждений.

2.2. Подключите блок по схеме, приведенной на Рисунок 5.

2.3. В схему проверки подключите тот считыватель, который предусмотрен в проектной документации.

2.4. Подключите линии интерфейса RS-485 к клеммам «А» и «В» в соответствии с рекомендациями параграфа «Подключение линий интерфейса RS-485» (страница 91).

2.5. Подключите цепи питания к контактам «+U1», «0В», «+U2», «0В» в соответствии с рекомендациями параграфа «Подключение источников питания постоянного тока» (страница 92). Используйте проверенный источник питания постоянного тока напряжением 12 В или 24 В (из спецификации проектной документации).

2.6. Подайте напряжение питания на блок и измерьте его значение мультиметром на клеммах «+U1», «0В» и «+U2», «0В». Измеренное значение напряжения должно соответствовать данным п.1.

2.7. Выполните общие проверки блока в соответствии с методикой, приведенной в пара-

графе «Общие проверки для всех групп приборов» (страница 93). Если в проекте блок используется в автономном режиме, то проверка связи по интерфейсу RS-485 не проводится.

2.8. Выполните проверку функции контроля ШС в соответствии с методикой, приведенной в параграфе «Проверка контроля шлейфов сигнализации» (страница 94).

2.9. Проверка блока в режиме «Тестирование индикации» (для версии 1.10 и выше).

2.9.1. Вход в режим осуществляется из меню пульта «С2000М» (подробнее см. руководство по эксплуатации «Пульт контроля и управления охранно-пожарный «С2000М»).

2.9.2. После входа в режим «Тестирование индикации»:

- звуковой сигнализатор блока воспроизведет мелодичный сигнал;
- индикаторы «1» – «10» на 3 с перейдут в режим непрерывного свечения красным цветом.

2.9.3. Индикаторы «1» – «10» выключаются и, начиная с «1», последовательно включаются на 1 с в режиме быстрого переключения с красного на зелёный. Одновременно с этим звуковой сигнализатор блока выдает непрерывный двухтональный сигнал.

2.9.4. После завершения теста блок автоматически выйдет из режима «Тестирование индикации» и вернётся в дежурный режим.

2.10. Проверка выходов блока

2.10.1. Проконтролируйте включение реле 1 (реле 2) с помощью мультиметра.

2.10.2. Переведите мультиметр в режим измерения сопротивления или в режиме звонки цепей.

2.10.3. Подключите щупы мультиметра к нормально разомкнутым (или нормально замкнутым) контактам реле 1 (реле2).

2.10.4. В выключенном состоянии реле сопротивление нормально разомкнутых контактов должно быть не менее 10 МОм (сопротивление нормально замкнутых контактов должно быть не более 100 Ом).

2.10.5. Подайте на выход прибора команду управления с помощью пульта «С2000М», для чего:

- а) Проконтролируйте сопротивление реле 1. Во включенном состоянии реле сопротивление нормально разомкнутых контактов должно быть не более 100 Ом, (сопротивление нормально замкнутых контактов должно быть не менее 10 МОм).
- б) Повторите операции п.2.10.3 и п.2.10.5.а) для реле 2.

2.10.6. Переведите мультиметр в режим измерения напряжения. Установите верхнюю границу диапазона измерения напряжения 15 В (если напряжение питания прибора 12 В) или 30 В (если напряжение питания 24 В).

2.10.7. Выполните проверку напряжения на «минусовой» клемме выхода «+СИР-» с помощью мультиметра. Значение напряжения должно быть не более 5 В.

2.10.8. Повторите операции п.2.10.7 для выхода «+ЛАМ-».

2.10.9. Повторите операции п.2.10.5, задав номера выходов 4 - для выходов «+СИР-»

1)	Введите пароль с клавиатуры пульта «С2000М». Значение пароля – 1234, если пульт имеет заводские установки. Если пароль был изменен при программировании пульта, то введите присвоенное значение	<div style="border: 1px solid black; padding: 5px; display: inline-block;"> ПАРОЛЬ: <input style="width: 100%;" type="text"/> </div>
----	---	---

2)	Выберите в меню пульта команду УПРАВЛЕНИЕ с помощью клавиш ◀ и ▶, и нажмите ENTER, или нажмите кнопку 4 для быстрого перехода к команде.	▲ ▼ 4 УПРАВЛЕНИЕ
3)	Выберите в меню команды УПРАВЛЕНИЕ строку УПРАВЛЕНИЕ РЕЛЕ с помощью клавиш ◀ и ▶, и нажмите ENTER, или нажмите кнопку 1 для быстрого перехода к команде.	▲ ▼ 41 УПРАВЛЕНИЕ РЕЛЕ
4)	С помощью клавиатуры в поле «Адрес» введите значение 127 или выберите нужное значение с помощью клавиш ◀ и ▶, и нажмите ENTER	АДРЕС: _
5)	Наберите номер управляемого выхода – 1 (для первого выхода) – с помощью кнопок или выберите его с помощью клавиш ◀ и ▶, и нажмите ENTER	УСТРОЙСТВО: _
6)	С помощью клавиатуры в поле «Программа» введите номер программы управления – 1 (включить) с помощью кнопок или выберите его с помощью клавиш ◀ и ▶, и нажмите ENTER	ПРОГРАММА: _

и 5 – для выхода «+ЛАМ-».

2.10.10. Проконтролируйте напряжение между контактами выходов для выходов «+СИР-» и «+ЛАМ-». Значение напряжения между контактами выходов в момент включения должно быть равно значению напряжения питания блока, измеренному в п.2.5.

По окончании проверки отключите от блока внешние цепи и выполните подключение линий в соответствии с проектной документацией и пользуясь справочной информацией этого параграфа.

ПОРЯДОК УПРОЩЕННОЙ ИНДИВИДУАЛЬНОЙ ПРОВЕРКИ

1. К контактам «+U1», «0В» и «+U2», «0В» подключите, соответственно, основной и резервный (если он указан в проектной документации) источники питания в соответствии с рекомендациями параграфа «Подключение источников питания постоянного тока» (страница 92).

2. Выполните проверку в соответствии с параграфом «Упрощенная индивидуальная проверка» (страница 96). Подключать пульт «С2000М» при проверке не требуется.

СПРАВОЧНАЯ ИНФОРМАЦИЯ

1. Схема внешних соединений блока приведена на Рисунок 8.

2. Линии интерфейса RS-485 подключайте к клеммам «А» и «В» в соответствии с рекомендациями параграфа «Подключение линий интерфейса RS-485» (страница 91) (если прибор используется в автономном режиме, то линии интерфейса RS-485 не подключаются).

3. Кабели к контактам «+1»...«+10» прибора подключайте в соответствии с рекомендациями параграфа «Подключение шлейфов сигнализации» (страница 92).
4. Если выходы «СИР» или «ЛАМ» не используются, достаточно «заглушить» их резистором номиналом 1,0...8,2 кОм - 0,25 Вт.
5. При подключении в ШС прибора адресно-пороговых датчиков установите в конце линии оконечный резистор сопротивлением 10 кОм.
6. Схемы подключения адресно-пороговых датчиков приведены на Рисунок 6, Рисунок 7.

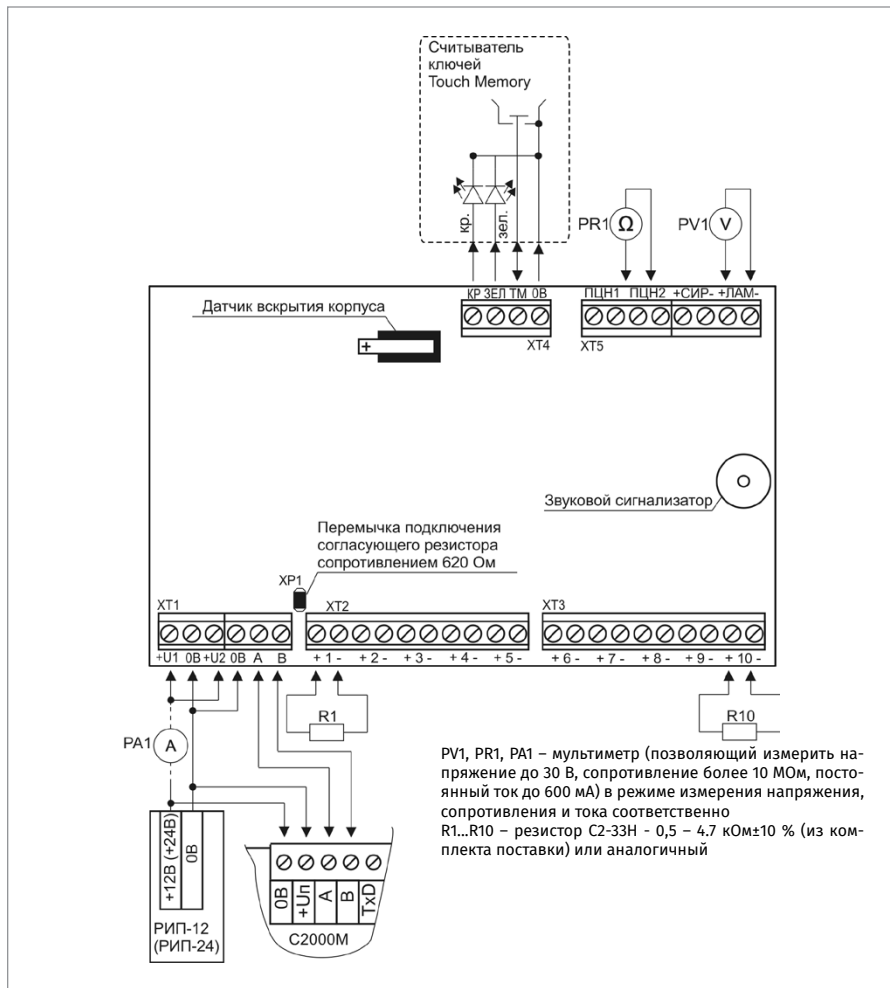


Рисунок 5. Схема подключения блока «Сигнал-10» при общей проверке

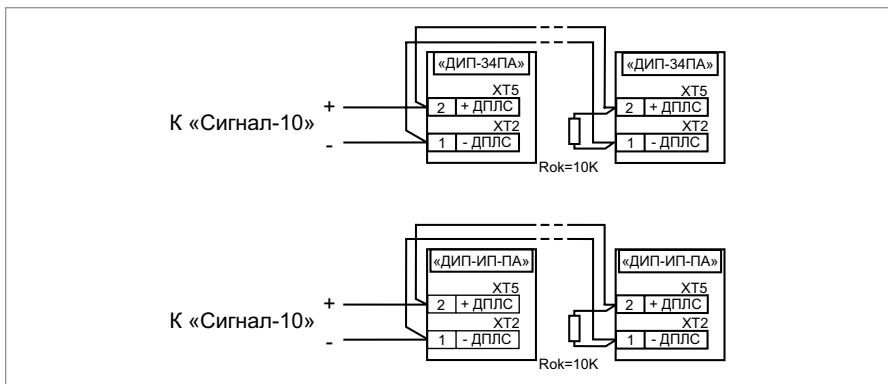


Рисунок 6. Схема подключения извещателей «ДИП-34ПА», «С2000-ИП-ПА»

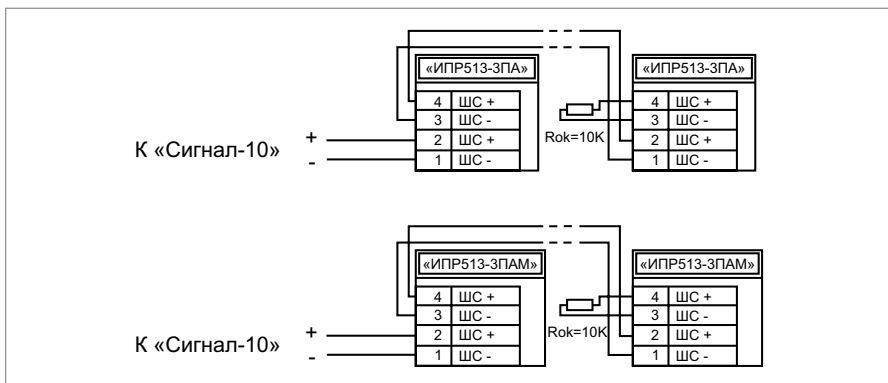


Рисунок 7. Схема подключения извещателей «ИПР-513-3ПА», «ИПР-513-3ПАМ»

Вар.1: для оповещателей с внутренним сопротивлением более 10 кОм и рабочим током менее 2,5 мА: пьезоэлектрические сирены, единичные светодиодные индикаторы

Вар.2: для оповещателей с внутренним сопротивлением более 10 кОм: светодиодные табло

Вар.3: для оповещателей с внутренним сопротивлением в диапазоне 26 Ом...10 кОм
R* - 8,2 ком

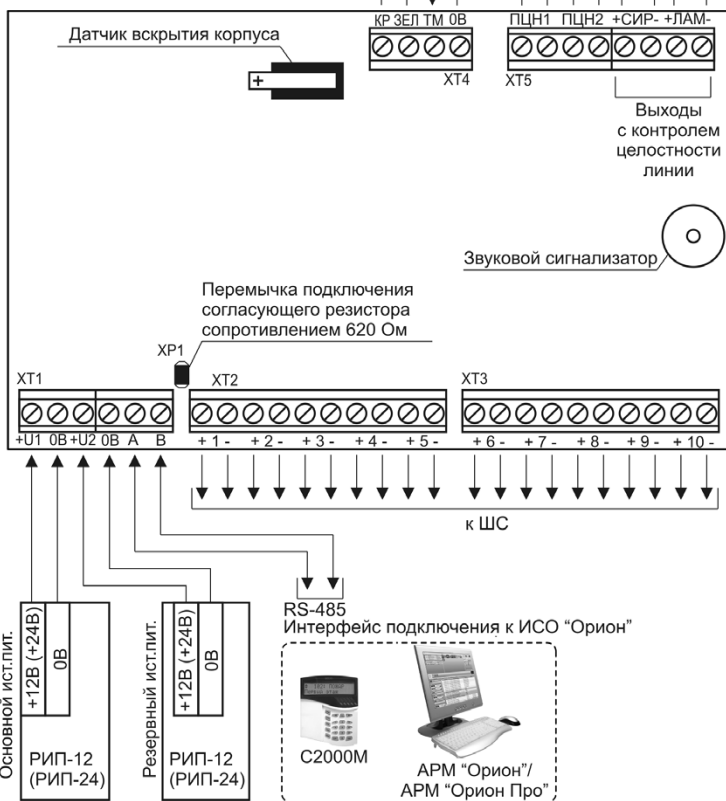
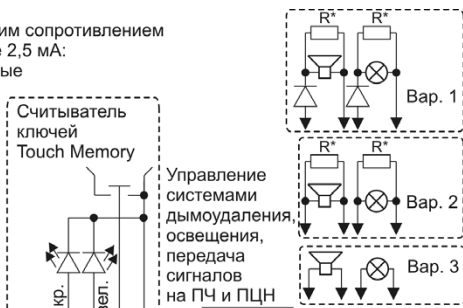


Рисунок 8. Схема внешних соединений блока «Сигнал-10»

ТЕХНОЛОГИЧЕСКАЯ КАРТА ПОДКЛЮЧЕНИЯ И ПРОВЕРКИ БЛОКА ПРИЕМНО-КОНТРОЛЬНОГО ОХРАННО-ПОЖАРНОГО «С2000-4»

При монтаже, подключении и проверке блока «С2000-4» необходимо руководствоваться положениями параграфов «Требования безопасности» и «Меры предосторожности» (страница 11).

Установка блока «С2000-4» выполняется в последовательности, изложенной в параграфе «Технологическая карта установки изделий «С2000-2», ... «УО-4С исп.02» (страница 37).

Если до монтажа блок не был настроен (имеет заводские установки), выполните полную индивидуальную проверку до подключения блока по проектной документации.

Если настройка блока была выполнена до монтажа, выполните упрощенную индивидуальную проверку.

ПОРЯДОК ПОЛНОЙ ИНДИВИДУАЛЬНОЙ ПРОВЕРКИ

1. Проверка проводится в климатических условиях, удовлетворяющих параметрам эксплуатации блока:

Напряжение питания	от 10,2 до 28,4 В
Потребляемый ток, в дежурном режиме:	
при питании от источника +12 В	от 110 до 260 мА
при питании от источника +24 В	от 60 до 140 мА
Время технической готовности	не более 3 с
Диапазон рабочих температур	от минус 40 до +55 °С
Относительная влажность воздуха	до 98% при +25 °С

2. Последовательность проверки

2.1. Проверка осуществляется обслуживающим персоналом, изучившим принцип работы блока, настоящую методику и имеющим квалификацию не ниже 3 разряда электромонтеров ОПС

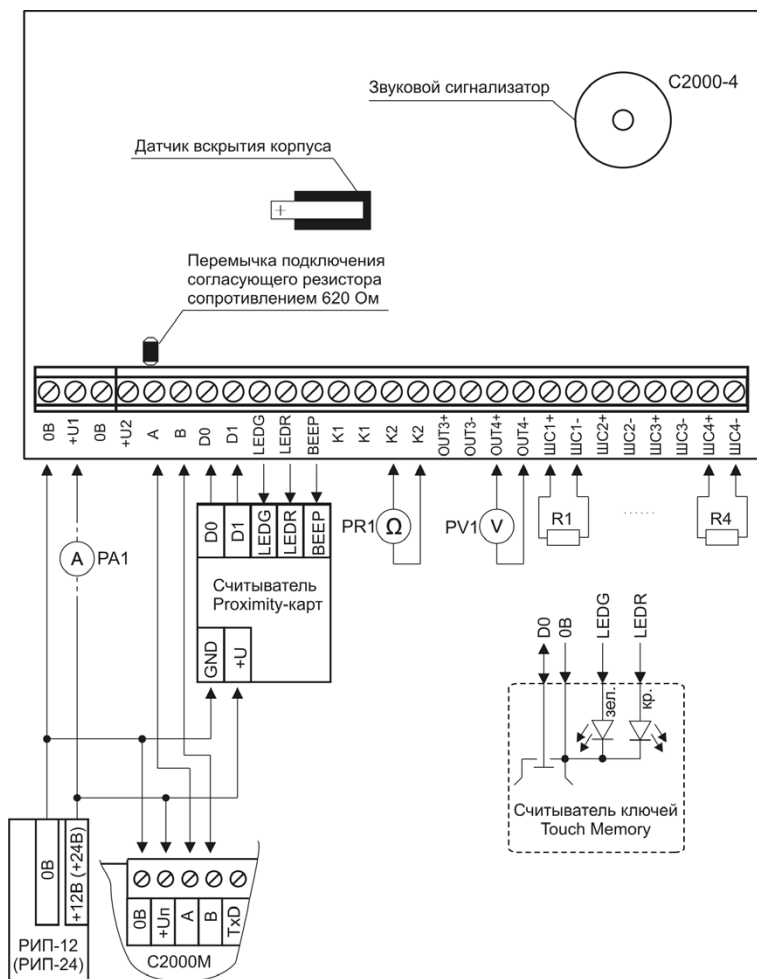
2.2. Осмотрите печатную плату и элементы конструкции на наличие явных механических повреждений.

2.3. Подключите блок по схеме, приведенной на Рисунок 9.

2.4. В схему проверки подключите тот считыватель, который предусмотрен в проектной документации, в соответствии с рекомендациями параграфа «Подключенные считывателя» (страница 92) и пп.5 – 7 пункта «Справочная информация» настоящего параграфа.

2.5. Подключите линии интерфейса RS-485 к клеммам «А» и «В» в соответствии с рекомендациями параграфа «Подключение линий интерфейса RS-485» (страница 91).

2.6. Подключите цепи питания к контактам «+U1», «0В» в соответствии с рекомендациями параграфа «Подключение источников питания постоянного тока» (страница 92). Используйте проверенный источник питания постоянного тока напряжением 12 В или 24 В (из спецификации проектной документации).



PV1, PR1, PA1 – мультиметр (позволяющий измерить напряжение до 30 В, сопротивление более 10 МОм, постоянный ток до 600 мА) в режиме измерения напряжения, сопротивления и тока соответственно
 R1...R4 – резистор С2-33Н - 0,5 – 4,7 кОм±10 % (из комплекта поставки) или аналогичный

Рисунок 9. Схема подключения блока «С2000-4» при общей проверке

2.7. Подайте напряжение питания на блок и измерьте его значение мультиметром на клеммах «+U1», «0B». Измеренное значение напряжения должно соответствовать данным п.1.

2.8. Выполните общие проверки блока в соответствии с методикой, приведенной в параграфе «Общие проверки для всех групп приборов» (страница 93). Если в проекте прибор используется в автономном режиме, то проверка связи по интерфейсу RS-485 не проводится.

- 2.9. После проведения общих проверок по схеме на Рисунок 9 отключите источник питания от клемм «+U1» и «0В» и подключите его к клеммам «+U2», «0В».
- 2.10. Подайте напряжение питания на блок и измерьте его значение мультиметром на клеммах «+U2», «0В». Измеренное значение напряжения должно соответствовать данным п.1.
- 2.11. Выполните общие проверки блока в соответствии с методикой, приведенной в параграфе «Общие проверки для всех групп приборов» (страница 93). Если в проекте прибор используется в автономном режиме, то проверка связи по интерфейсу RS-485 не проводится.
- 2.12. Выполните проверку функции контроля ШС в соответствии с методикой, приведенной в параграфе «Проверка контроля шлейфов сигнализации» (страница 94).
- 2.13. Проверка блока в режиме «Диагностика»
- 2.13.1. Переведите блок в режим «Диагностика», выполнив три кратковременных и одно продолжительное нажатие на датчик вскрытия корпуса (тампер). Кратковременное нажатие – удержание тампера в состоянии «нажато» в течение от 0,1 до 0,5 с. Продолжительное нажатие – удержание тампера в состоянии «нажато» в течение не менее 1,5 с. Пауза между нажатиями должна быть не более 0,5 с.
- 2.13.2. На дисплее пульта «С2000М» должно отобразиться сообщение «ЗАПУСК ТЕСТА» (Рисунок 10).



Рисунок 10. Запуск теста

- 2.13.3. В случае исправности блока индикатор «Работа» и светодиод считывателя мигают с большой частотой, индикаторы «1» - «4» поочередно включаются 0,5 с красным цветом / 0,5 с зеленым. Выходы «K1», «K2», «OUT3» и «OUT4» включаются в момент включения индикаторов «1» – «4» соответственно.
- 2.13.4. Проконтролируйте включение выходов «K1» и «K2» с помощью мультиметра в режиме измерения сопротивления или в режиме прозвонки цепей. В выключенном состоянии реле сопротивление должно быть не менее 10 МОм. Во включенном состоянии сопротивление должно быть не более 100 Ом.
- 2.13.5. Проконтролируйте включение выходов «OUT3» и «OUT4», измерив напряжение на выходе с помощью мультиметра. Переведите мультиметр в режим измерения напряжения, Установите верхнюю границу диапазона измерения напряжения 15 В (если напряжение питания прибора 12 В) или 30 В (если напряжение питания 24 В).

2.13.6. е) Выполните проверку напряжения на «минусовой» клемме выхода «OUT3» с помощью мультиметра. Значение напряжения должно быть не более 5 В. Значение напряжения между контактами выхода в момент включения должно быть равно значению напряжения питания блока, измеренному в п.2.7.

2.14. Проверка цепей подключения считывателя

2.14.1. Считыватель должен быть предварительно настроен в соответствии с инструкцией из Руководства по эксплуатации блока «С2000-4».

2.14.2. Поднесите к считывателю незапрограммированный в блоке ключ (карту).

2.14.3. Выносной светодиод должен трижды кратковременно включиться красным цветом.

2.14.4. Внутренний звуковой сигнализатор и сигнализатор считывателя (если он имеется и управляется от блока) должен издать один продолжительный сигнал «Ошибка».

2.15. По окончании проверки отключите от блока внешние цепи и выполните подключение линий в соответствии с проектной документацией и пользуясь справочной информацией этого параграфа.

ПОРЯДОК УПРОЩЕННОЙ ИНДИВИДУАЛЬНОЙ ПРОВЕРКИ

1. К контактам «U1», «0B» и «U2», «0B» подключите, соответственно, основной и резервный (если он указан в проектной документации) источники питания в соответствии с рекомендациями параграфа «Подключение источников питания постоянного тока» (страница 92).

2. Выполните проверку в соответствии с параграфом «Упрощенная индивидуальная проверка» (страница 96). Подключать пульт «С2000М» при проверке не требуется.

СПРАВОЧНАЯ ИНФОРМАЦИЯ

1. Схема внешних соединений прибора приведена на Рисунок 11.

2. Линии интерфейса RS-485 подключайте к клеммам «А» и «В» в соответствии с рекомендациями параграфа «Подключение линий интерфейса RS-485» (страница 91) (если прибор используется в автономном режиме, то линии интерфейса RS-485 не подключаются).

3. Кабели к контактам «ШС1+», «ШС1-»...«ШС4+», «ШС4-» прибора подключайте в соответствии с рекомендациями параграфа «Подключение шлейфов сигнализации» (страница 92).

4. При подключении к выходам «OUT3» и «OUT4» звукового (ЗО) и светового (СО) оповещателей соблюдайте полярность подключения.

5. Подключите к блоку считыватель, указанный в проектной документации (считыватель ключей Touch Memo, или считыватель карт Proximity, или клавиатура для считывания PIN-кодов) в соответствии с рекомендациями параграфа «Подключение считывателя» (страница 92).

6. Назначение контактов для подключения считывателя приведено в табл. 1.

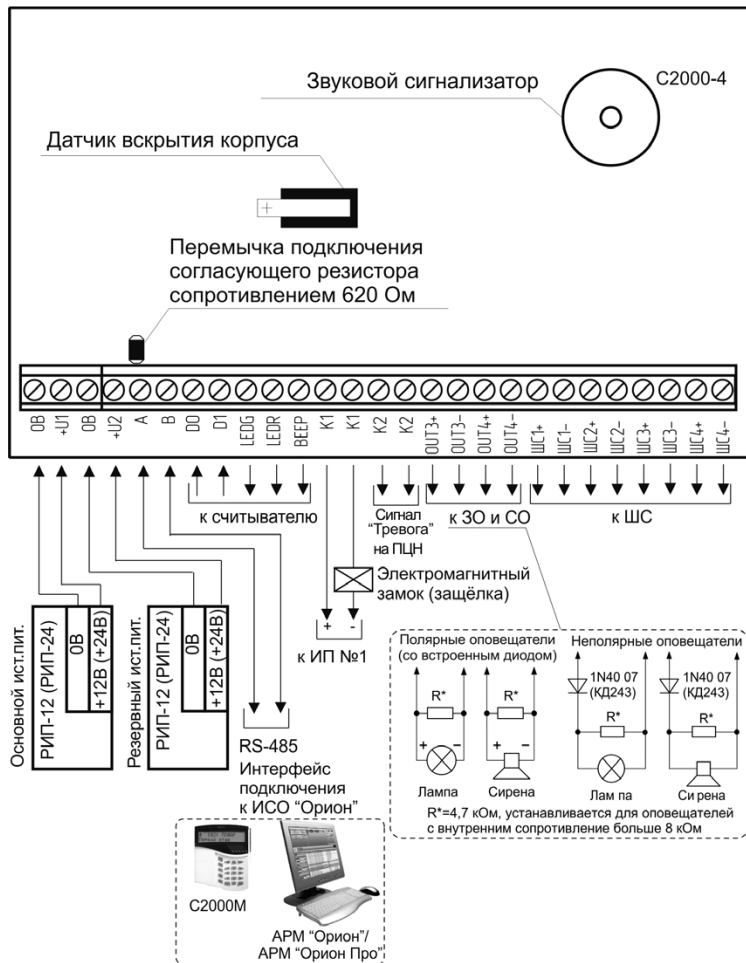
7. Если считыватель имеет только одноцветный светодиод и используется только для доступа, то цепь управления единственным светодиодом считывателя подключается к контакту «LEDG» блока «С2000-4». Если считыватель имеет только одноцветный светодиод и используется только для управления взятием/снятием ШС, то цепь управления единственным светодиодом считывателя подключается к контакту «LEDR» блока.

8. Если используется контроль доступа, установите считыватель перед дверью

снаружи помещения, а кнопку «Выход» – внутри помещения.

Таблица 1. Назначение контактов колодки подключения считывателя

Контакт		Назначение
D0	В режиме TM	Вход/выход цепи данных считывателя
	В режиме Wiegand	Вход для подключения цепи данных «D0» считывателя
	В режиме ABA Track-II	Вход для подключения цепи данных «DATA» считывателя
0B		Выход для подачи напряжения питания считывателя («минусовой провод»)
D1	В режиме TM	Не используется
	В режиме Wiegand	Вход для подключения цепи данных «D1» считывателя
	В режиме ABA Track-II	Вход для подключения цепи тактового сигнала «CLOCK» считывателя
LEDR		Выход управления красным светодиодом считывателя
LEDG		Выход управления зеленым светодиодом считывателя
BEEP		Выход управления звуковым сигнализатором считывателя



ИП 11 – источник питания постоянного тока напряжением от 12 до 14 В

Рисунок 11. Схема внешних соединений блока «С2000-4»

КОНТРОЛЛЕРЫ ДОСТУПА



В предыдущих разделах были рассмотрены общие принципы монтажа, подключения и проверки, относящиеся ко всем приборам ИСО «Орион». В данном разделе приведены дополнительные особенности, характерные только для следующих контроллеров доступа:

- контроллеры доступа «С2000-2»,
- биометрические контроллеры доступа С2000-BIOAccess-SF10T, С2000-BIOAccess-SF10, С2000-BIOAccess-SB101TC, С2000-BIOAccess-F22, С2000-BIOAccess-MA300, С2000-BIOAccess-SF6P

ТЕХНОЛОГИЧЕСКАЯ КАРТА ПОДКЛЮЧЕНИЯ И ПРОВЕРКИ КОНТРОЛЛЕРА ДОСТУПА «С2000-2»

При монтаже, подключении и проверке контроллера «С2000-2» необходимо руководствоваться положениями параграфов «Требования безопасности» и «Меры предосторожности» (страница 11).

Установка контроллера выполняется в последовательности, изложенной в параграфе «Технологическая карта установки изделий «С2000-2»,... «УО-4С исп.02» (страница 37).

Если до установки контроллер не был настроен (имеет заводские установки), выполните полную индивидуальную проверку до подключения контроллера по проектной документации.

Если настройка контроллера была выполнена до установки, выполните упрощенную индивидуальную проверку.

ПОРЯДОК ПОЛНОЙ ИНДИВИДУАЛЬНОЙ ПРОВЕРКИ

1. Проверка проводится в климатических условиях, удовлетворяющих параметрам эксплуатации контроллера:

Напряжение питания	от 10,2 до 15,0 В
Максимальный ток потребления	не более 120 мА
Время технической готовности	не более 5 с
Диапазон рабочих температур	от минус 30 до +50 °С
Относительная влажность воздуха	до 98% при +25 °С

2. Последовательность проверки

2.1. Проверка осуществляется обслуживающим персоналом, изучившим принцип работы контроллера и настоящую методику и имеющим квалификацию не ниже 3 разряда электромонтеров ОПС.

2.2. Осмотрите печатную плату и элементы конструкции на наличие явных механических повреждений.

2.3. Подключите контроллер по схеме, приведенной на Рисунок 1.

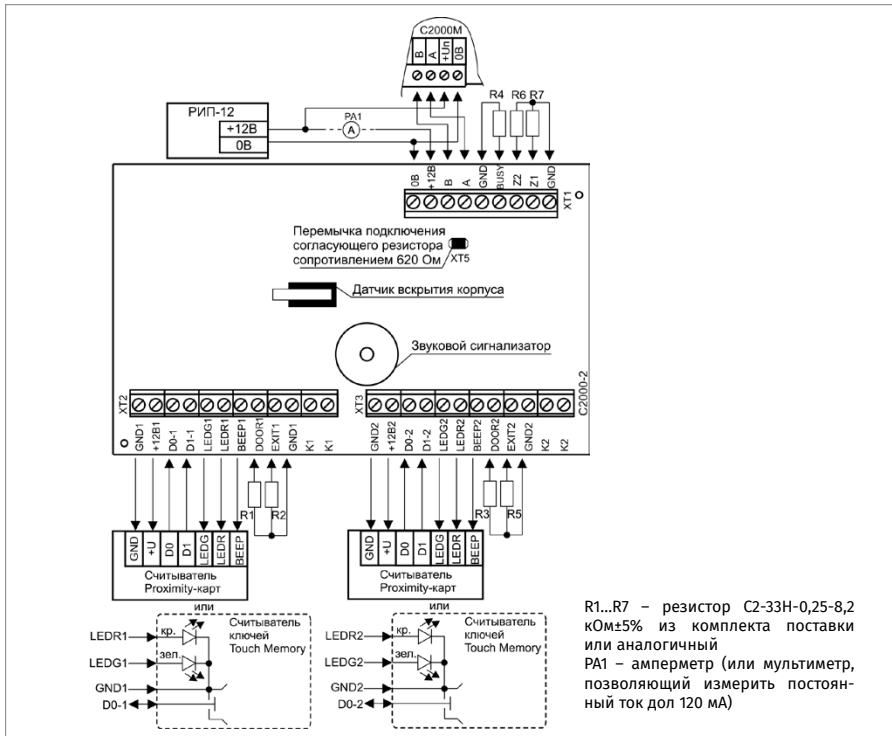


Рисунок 1. Схема соединений контроллера «С2000-2» при проверке

- 2.4. В схему проверки подключите тот считыватель, который предусмотрен в проектной документации, в соответствии с рекомендациями параграфа «Подключение считывателя» и п. «Справочная информация» настоящего параграфа.
- 2.5. Подключите линии интерфейса RS-485 к клеммам «А» и «В» в соответствии с рекомендациями параграфа «Подключение линий интерфейса RS-485» (страница 91).
- 2.6. Подключите цепи питания к контактам «+12В», «0В» в соответствии с рекомендациями параграфа «Подключение источников питания постоянного тока» (страница 92). Используйте проверенный источник питания постоянного тока напряжением 12 В.
- 2.7. Подайте напряжение питания на контроллер и измерьте его значение мультиметром на клеммах «+12», «0В». Измеренное значение напряжения должно соответствовать данным п.1.
- 2.8. Выполните общие проверки контроллера в соответствии с методикой, приведенной в пункте «Общие проверки для всех групп приборов» (страница 93). Если в проекте прибор используется в автономном режиме, то проверка связи по интерфейсу RS-485 не проводится.
- 2.9. Выполните проверку контроля ШС, проверку цепей контроля состояния дверей и кнопок «Выход» в соответствии с методикой, приведенной в параграфе «Проверка контроля шлейфов сигнализации» (страница 94).
- 2.10. Проверка контроллера в режиме «Диагностика»

2.10.1. Переведите контроллер в режим «Диагностика», выполнив три кратковременных и одно продолжительное нажатие на датчик вскрытия корпуса (тампер) при открытой крышке контроллера. Кратковременное нажатие – удержание тампера в состоянии «нажато» в течение от 0,1 до 0,5 с. Продолжительное нажатие – удержание тампера в состоянии «нажато» в течение не менее 1,5 с. Пауза между нажатиями – (0,2 – 1) с.

2.10.2. В случае исправности контроллера индикатор «Работа» мигает с большой частотой, а внутренний звуковой сигнализатор издает два коротких звуковых сигнала. Затем индикаторы «1» и «2» поочередно включаются 1 с красным цветом/1 с зеленым. Контакты реле 1 («K1») замыкаются в момент включения индикатора «1», а контакты реле 2 («K2») – в момент включения индикатора «2».

2.10.3. Проконтролируйте включение выходов «K1» и «K2», измерив сопротивление между контактами.

2.11. Проверка цепей подключения считывателя.

2.11.1. Считыватель должен быть предварительно настроен в соответствии с инструкцией из Руководства по эксплуатации прибора «С2000-2».

2.11.2. Поднесите к первому считывателю незапрограммированный в приборе ключ (карту).

2.11.3. Светодиод «1» контроллера и светодиод считывателя должны трижды кратковременно включиться красным цветом.

2.11.4. Внутренний звуковой сигнализатор и сигнализатор считывателя (если он имеется и управляется от контроллера) должен издать один продолжительный сигнал «Ошибка».

2.11.5. Повторите действия пп.2.11.1 – 2.11.4 для второго считывателя.

2.12. Проверка напряжения батареи часов реального времени

2.12.1. Считайте значение напряжения батареи часов с помощью пульта «С2000М», для чего:

1)	Введите пароль управления с клавиатуры пульта «С2000М». Значение пароля – 1234, если пульт имеет заводские установки. Если пароль был изменен при программировании пульта, то введите присвоенное значение	ПАРОЛЬ: <input type="text"/>
2)	Выберите в меню пульта команду ЗАПРОС с помощью клавиш ◀ и ▶, и нажмите ENTER, или нажмите кнопку 5 для быстрого перехода к команде.	◀ 5 ЗАПРОС
3)	Выберите в меню команды ЗАПРОС строку ЧИТАТЬ АЦП с помощью клавиш ◀ и ▶, и нажмите ENTER, или нажмите кнопку 2 для быстрого перехода к команде.	◀ 52 ЧИТАТЬ АЦП
4)	Введите адрес прибора (127) или выберите нужное значение с помощью клавиш ◀ и ▶, и нажмите ENTER	АДРЕС: <input type="text"/>
5)	Задайте номер ШС - 7 - с помощью кнопок или выберите его с помощью клавиш ◀ и ▶, и нажмите ENTER	НОМЕР ШС: <input type="text"/>

2.12.2. Значение напряжения батареи, выдаваемое пультом, должно находиться в диапазоне 2,7...3,4 В. При более низком напряжении батареи ее необходимо заменить. Тип используемой батареи – CR2032 (литиевый гальванический элемент с номинальным напряжением 3 В).

2.13. По окончании проверки отключите от контроллера внешние цепи и выполните подключение линий в соответствии с проектной документацией и справочной информацией этого параграфа.

ПОРЯДОК УПРОЩЕННОЙ ИНДИВИДУАЛЬНОЙ ПРОВЕРКИ

1. К контактам «+12В» и «0В» подключите источник питания в соответствии с рекомендациями параграфа «Подключение источников питания постоянного тока» (страница 92).
2. Выполните проверку в соответствии с параграфом «Упрощенная индивидуальная проверка» (страница 96). Подключать пульт «С2000М» при проверке не требуется.

СПРАВОЧНАЯ ИНФОРМАЦИЯ

1. Схемы внешних соединений контроллера в различных режимах работы представлены на Рисунок 2-Рисунок 8.
2. Линии интерфейса RS-485 подключайте к клеммам «А» и «В» в соответствии с рекомендациями параграфа «Подключение линий интерфейса RS-485» (страница 91) (если прибор используется в автономном режиме, то линии интерфейса RS-485 не подключаются).
3. Кабели к контактам «Z1», «Z2» контроллера подключайте в соответствии с рекомендациями параграфа «Подключение шлейфов сигнализации» (страница 92).
4. При подключении контроллера и замка к одному источнику, цепи питания выполняйте различными парами проводов, объединив их только на клеммах источника питания (для режимов «Две двери на вход», «Одна дверь на вход/выход», «Шлюз»).
5. При объединении нескольких контроллеров соедините их контакты «BUSY» между собой. Если контроллеры питаются от разных источников питания, объедините их контакты «GND». Максимальное количество объединяемых контроллеров – 10.
6. При необходимости подключите датчик присутствия с нормально разомкнутыми контактами к клеммам «BUSY» и «GND» контроллера. Количество параллельно подключаемых датчиков присутствия не ограничено.
7. Подключите к прибору считыватель, указанный в проектной документации (считыватель ключей Touch Memo, или считыватель карт Proximity, или клавиатура для считывания PIN-кодов) в соответствии с рекомендациями параграфа «Подключение считывателя» (страница 92). Назначение контактов для подключения считывателя приведено в таблице 1.
8. Расстояние от контроллера до считывателя должно быть не более 100 м.
9. Если считыватель имеет только один вход управления светодиодом, то он подключается к контакту «LEDG» независимо от цвета свечения светодиода контроллера.
10. Если считыватель питается от отдельного источника питания, то цепи «GND» контроллера и считывателя должны быть объединены, т.е. контакт «+12В1» колодки XT2 («+12В2» колодки XT3) не подключается к считывателю, а контакт «GND1» («GND2») подключается в любом случае.

Таблица 1. Назначение контактов колодки подключения считывателя

Контакт		Назначение
D0	В режиме TM	Вход/выход цепи данных считывателя
	В режиме Wiegand	Вход для подключения цепи данных «D0» считывателя
	В режиме ABA Track-II	Вход для подключения цепи данных «DATA» считывателя
D1	В режиме TM	Не используется
	В режиме Wiegand	Вход для подключения цепи данных «D1» считывателя
	В режиме ABA Track-II	Вход для подключения цепи тактового сигнала «CLOCK» считывателя
LEDR		Выход управления красным светодиодом считывателя
LEDG		Выход управления зеленым светодиодом считывателя
BEEP		Выход управления звуковым сигнализатором считывателя

11. Подключение в режиме «Две двери на вход» (Рисунок 2). Подключите оборудование первой двери (считыватель, замок, кнопку «Выход», датчик открывания двери) к контактам контроллера, обозначение которых заканчивается цифрой 1, а оборудование второй двери – к контактам, обозначение которых заканчивается цифрой 2.

12. Подключение в режиме «Одна дверь на вход/выход» (Рисунок 3). Подключите цепи управления замком и датчик прохода к контактам контроллера, обозначение которых заканчивается цифрой 1.

13. Подключение в режиме «Турникет» (Рисунок 4). Если турникет имеет один датчик проворота, срабатывающий при любом направлении прохода, то он подключается параллельно к соответствующим входам обоих каналов контроллера, как показано на Рисунок 5.

14. Режим «Шлагбаум» (Рисунок 6). Если вместо двух датчиков проезда используется один, то он подключается параллельно к соответствующим входам обоих каналов контроллера (см. Рисунок 6). Светофоры, если они указаны в проектной документации, подключаются через релейные усилители «УК-ВК/06» (см. Рисунок 7).

15. Режим «Шлюз» (Рисунок 8). Установите на входе в шлюз с каждой стороны (вне шлюза) два считывателя. Внутри шлюза перед каждой дверью, либо на посту охраны, установите две кнопки «Выход», две кнопки «Подтверждение» и одну кнопку «Запрет».

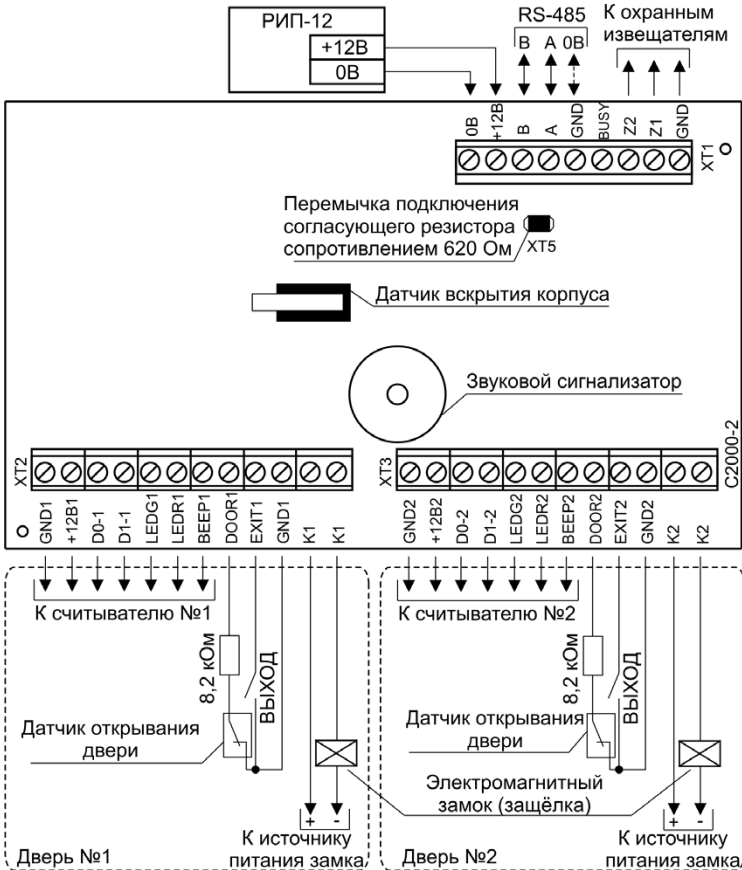


Рисунок 2. Схема подключения контроллера «С2000-2» в режиме «Две двери на вход»

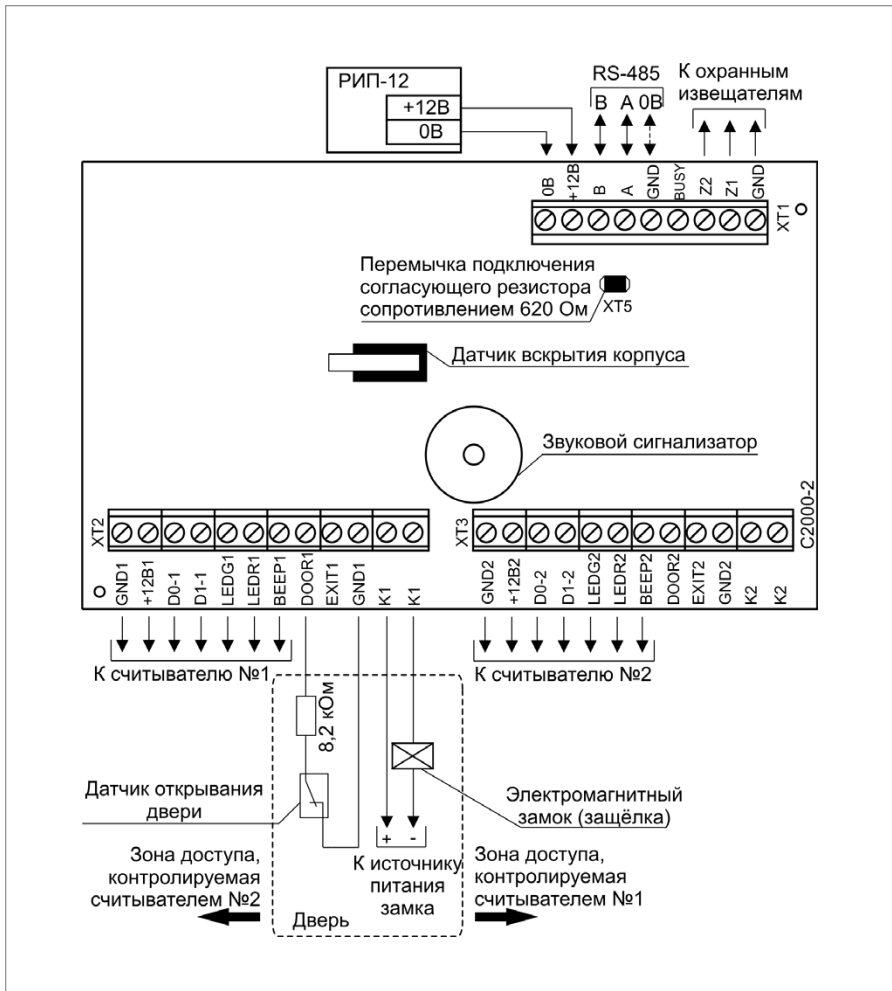


Рисунок 3. Схема подключения контроллера «С2000-2» в режиме «Одна дверь на вход/выход»

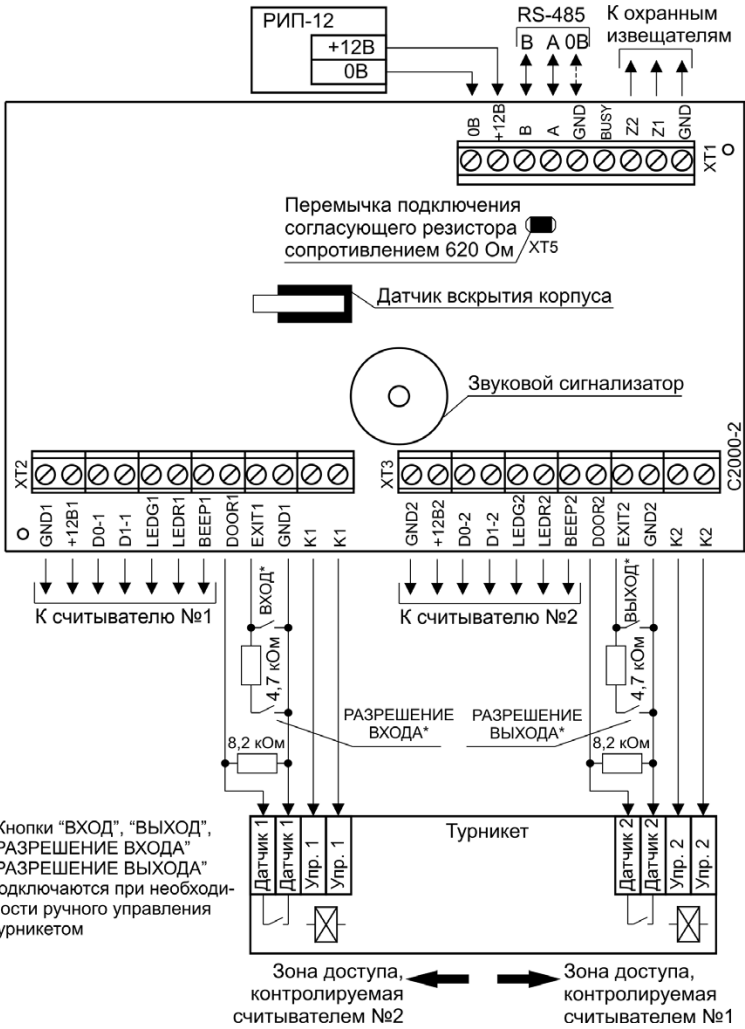


Рисунок 4. Схема подключения контроллера «С2000-2» в режиме «Турникет»

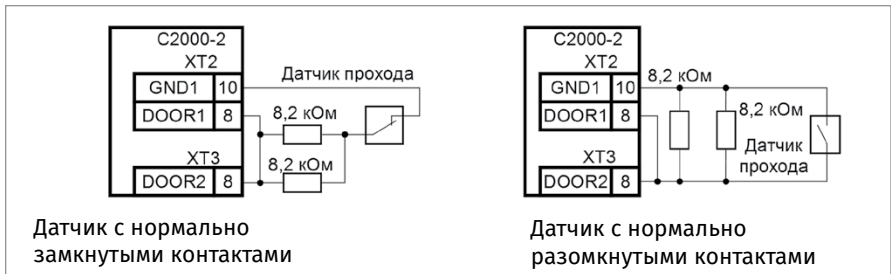


Рисунок 5. Схема подключения одного датчика прохода (поворота)

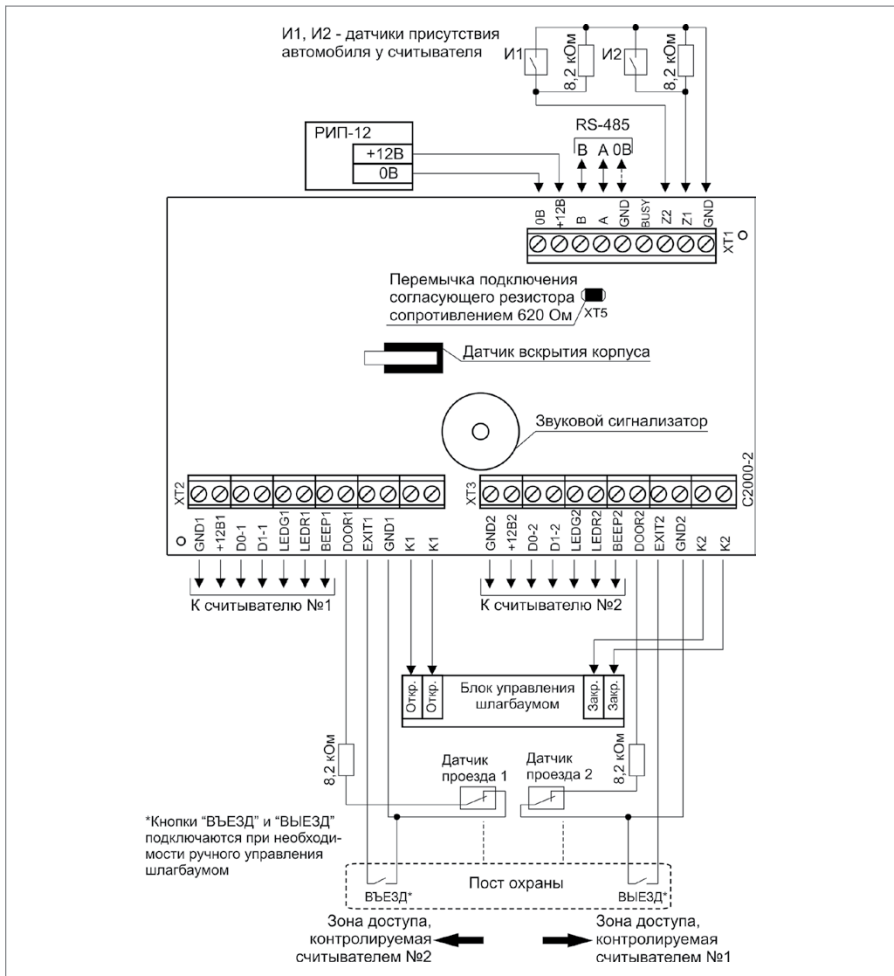


Рисунок 6. Схема подключения контроллера «С2000-2» в режиме «Шлагбаум»

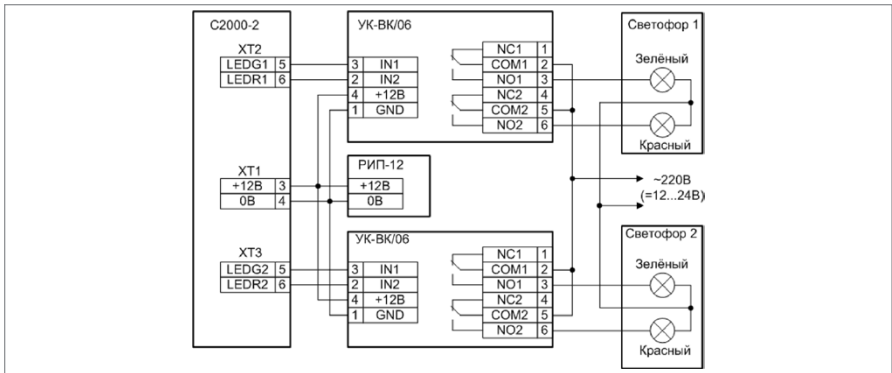


Рисунок 7. Схема подключения светофора к контроллеру «С2000-2» в режиме «Шлагбаум»

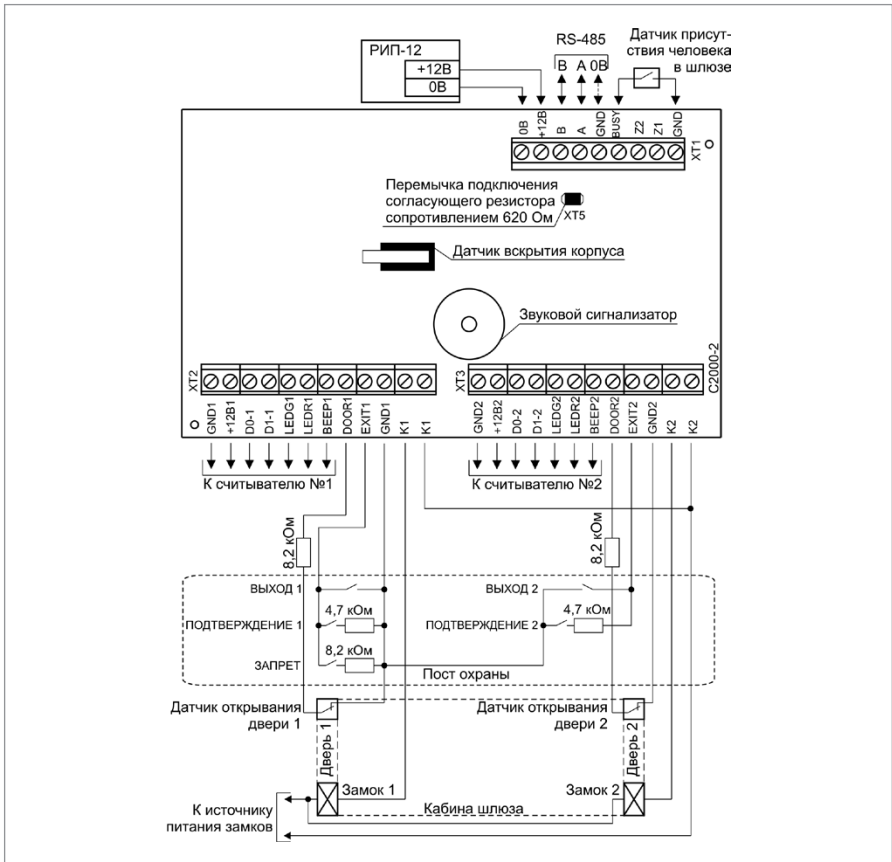


Рисунок 8. Схема подключения контроллера «С2000-2» в режиме «Шлюз»

ТЕХНОЛОГИЧЕСКАЯ КАРТА ПОДКЛЮЧЕНИЯ И ПРОВЕРКИ БИОМЕТРИЧЕСКИХ КОНТРОЛЛЕРОВ ДОСТУПА «С2000-BIOACCESS-SF10T», «С2000-BIOACCESS-SF10», «С2000-BIOACCESS-SB101TC», «С2000-BIOACCESS-F22», «С2000-BIOACCESS-МА300», «С2000-BIOACCESS-SF6P»

При монтаже, подключении и проверке контроллера необходимо руководствоваться положениями параграфов «Требования безопасности» и «Меры предосторожности» (страница 11).



– Не устанавливайте и не используйте контроллеры в условиях очень яркого освещения. Яркий свет нарушает способность считывателя отпечатков пальцев получать точные отпечатки.

– Контроллеры предназначены для эксплуатации в закрытых помещениях.

– Диапазон рабочих температур:

C2000-BIOAccess-SF10T, C2000-BIOAccess-SF10, C2000-BIOAccess-SB101TC - от -10 до +45 °С,

C2000-BIOAccess-SB101TC, C2000-BIOAccess-SB101TC - от 0 до +45°С,

C2000-BIOAccess-МА300 - от -10 до +60°С

– Не подвергайте контроллеры воздействию источников тепла и обеспечивайте вентиляцию контроллера, чтобы уменьшить риск перегрева.

ПОРЯДОК УСТАНОВКИ КОНТРОЛЛЕРА «С2000-BIOACCESS-МА300»

1. Убедитесь, что стена, на которую устанавливается контроллер, прочная, ровная, чистая и сухая.
2. Прикрепите к стене наклеивающийся шаблон для монтажа (входит в комплект). Просверлите 3 отверстия в соответствии с шаблоном.
3. Установите в отверстия дюбеля.
4. Удалите винт фиксации в нижней части контроллера и отсоедините кронштейн, аккуратно потянув кронштейн на себя и вверх (см. Рисунок 9, пп.1 и 2).
5. Выведите провода через отверстие кронштейна и резиновой прокладки кронштейна. Подключите требуемые электрические цепи.
6. Закрепите шурупами кронштейн на стене, подложив под него резиновую прокладку, с помощью шурупов, входящих в комплект поставки (см. Рисунок 9, п.3).
7. Навесьте контроллер на кронштейн и закрепите контроллер на кронштейне при помощи винта фиксации и отвертки «звездочка» (см. Рисунок 9, п.4).



Внимание! Для закрепления контроллера на кронштейне используется винт под отвертку Т10 «звездочка», что является одним из способов защиты от несанкционированного доступа. Во избежание возможности несанкционированного доступа рекомендуется использовать винт из комплекта поставки.

8. Удалите защитную пленку со сканера отпечатков пальцев.
9. Если до установки контроллер не был настроен (имеет заводские установки), выполните полную индивидуальную проверку до подключения контроллера по проектной документации.
10. Если настройка контроллера была выполнена до установки, выполните упрощенную индивидуальную проверку.

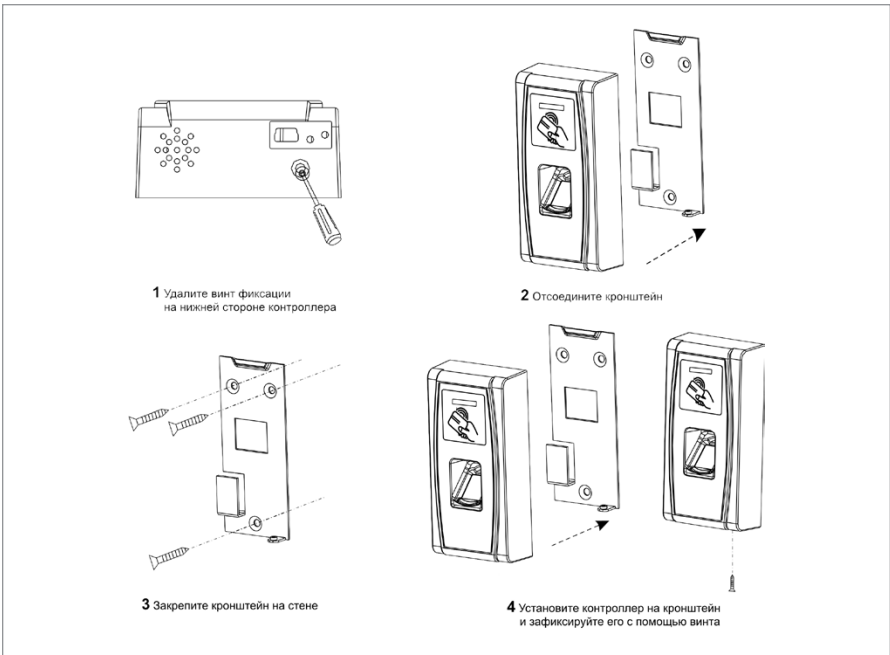


Рисунок 9. Последовательность монтажа контроллера «C2000-BIOAccess-MA300»

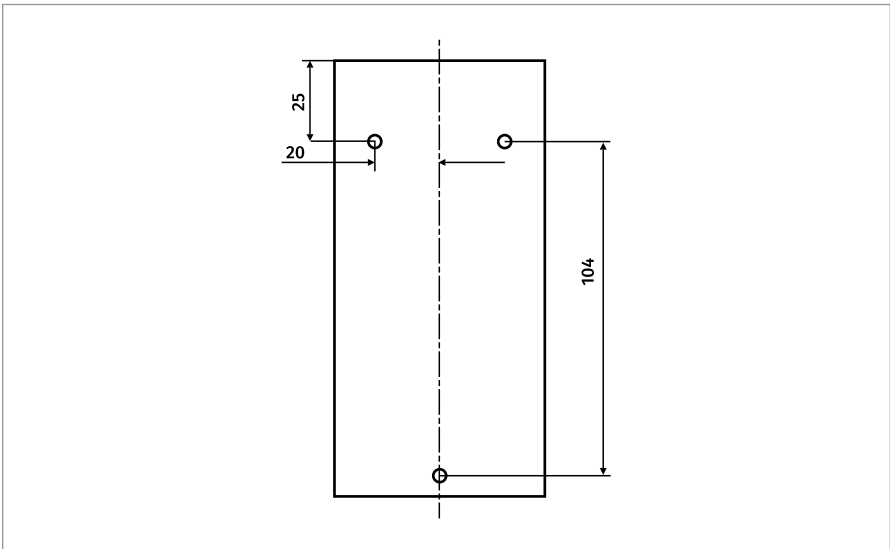


Рисунок 10. Установочные размеры кронштейна «C2000-BIOAccess-MA300»

ПОРЯДОК УСТАНОВКИ КОНТРОЛЛЕРА «С2000-BIOACCESS-F22»

Для крепления контроллера на стене в комплект входит металлический кронштейн. Для удобства монтажа в комплект поставки входит самоклеющийся прозрачный шаблон разметки.

Для монтажа кронштейна необходимо отсоединить его от контроллера. Для этого следует открутить винт в нижней части контроллера с помощью отвёртки из комплекта поставки, аккуратно потянуть кронштейн на себя и вверх. Кронштейн закрепляется на стене с помощью четырёх шурупов, провода выводятся через отверстие. После подключения всех требуемых электрических цепей и проверки работоспособности контроллер необходимо закрепить на кронштейне, зафиксировав его ранее открученными винтами.

По окончании монтажных работ необходимо удалить защитные плёнки со сканера отпечатков пальцев и лицевой панели контроллера. При наклеенной защитной плёнке на сканере отпечатков пальцев не гарантируется их корректное распознавание.

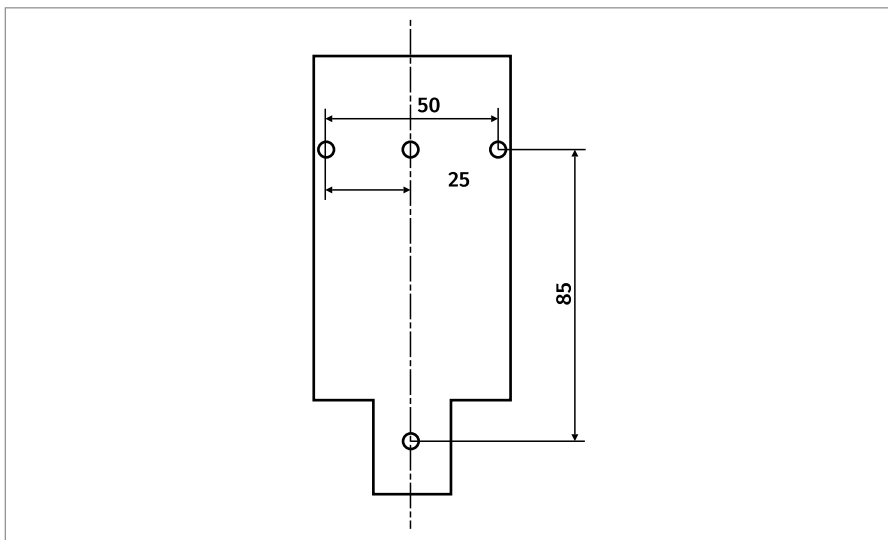


Рисунок 11. Установочные размеры кронштейна «С2000-BIOACCESS-F22»

ПОРЯДОК УСТАНОВКИ КОНТРОЛЛЕРА «С2000-BIOACCESS-SB101ТС»

1. Рекомендуемая высота установки контроллера – 1,1 м от пола. При данной высоте установки гарантируется распознавание лиц людей ростом от 1,55 м до 1,85 м. Допускается установка на высоту 1,2 м от пола, рекомендуется для людей ростом от 1.65 м и выше.

2. Для крепления контроллера на стене в комплект входит металлический кронштейн и угловая скоба. Для удобства монтажа в комплект поставки входит самоклеющийся прозрачный шаблон разметки.

3. Сначала необходимо закрепить на стене угловую скобу тремя шурупами. Затем на скобу установить металлический кронштейн и зафиксировать его на скобе четырьмя винтами. После подключения проводов следует зафиксировать контроллер на кронштейне винтом Т10 «звездочка» из комплекта поставки.

4. По окончании монтажных работ необходимо удалить защитные плёнки со сканера отпечатков пальцев и дисплея контроллера. При наклеенной защитной плёнке на сканере отпечатков пальцев не гарантируется их корректное распознавание.

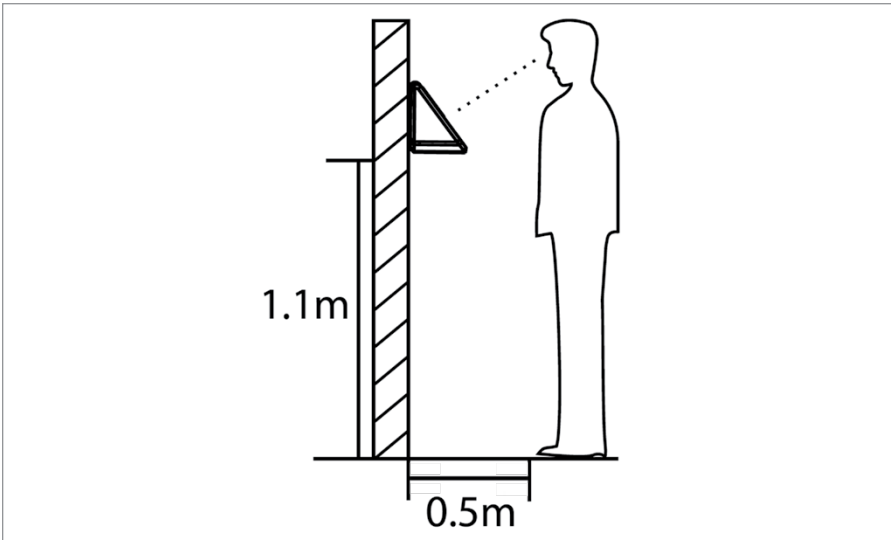


Рисунок 12. Высота установки контроллера «С2000-BIOAccess-SB101TC»

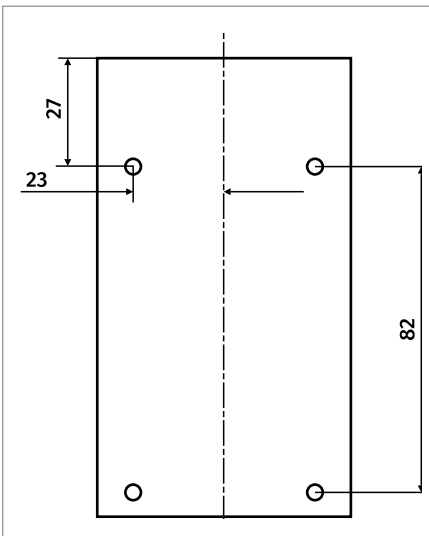


Рисунок 13. Установочные размеры кронштейна «С2000-BIOACCESS-SB101TC» вариант 1

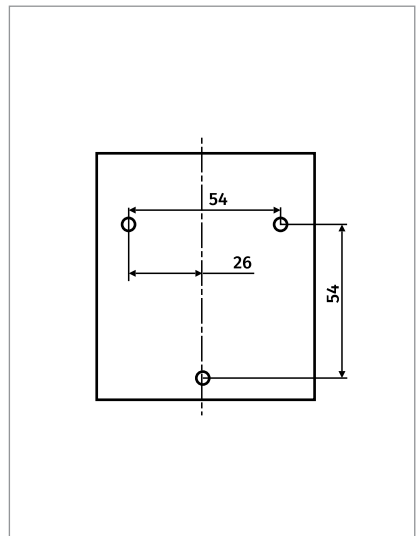


Рисунок 14. Установочные размеры кронштейна «С2000-BIOACCESS-SB101TC» вариант 2

ПОРЯДОК УСТАНОВКИ КОНТРОЛЛЕРА «С2000-BIOACCESS-SF6P», «С2000-BIOACCESS-SF10»

Монтаж контроллера «С2000-BIOACCESS-SF6P»

1. Для крепления контроллера на стене в комплект входит металлический кронштейн. Для удобства монтажа в комплект поставки входит самоклеящийся прозрачный шаблон разметки.
2. Установку контроллера рекомендуется делать на высоте 1.5 м до базовой линии шаблона разметки, как показано Рисунок 15.

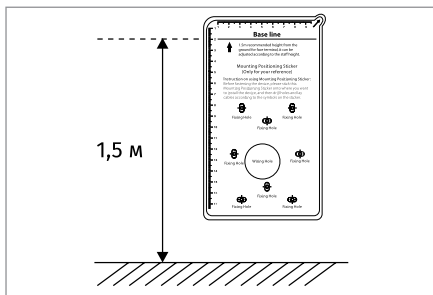


Рисунок 15. Рекомендованная высота установки контроллера «С2000-BIOAccess-SF6P»

Монтаж контроллера «С2000-BIOACCESS-SF10T»

1. Для крепления контроллера на стене в комплект входит металлический кронштейн. Для удобства монтажа в комплект поставки входит самоклеящийся прозрачный шаблон разметки.
2. Установку контроллера рекомендуется делать на высоте 1.2 м до базовой линии шаблона разметки, как показано на Рисунок 16.

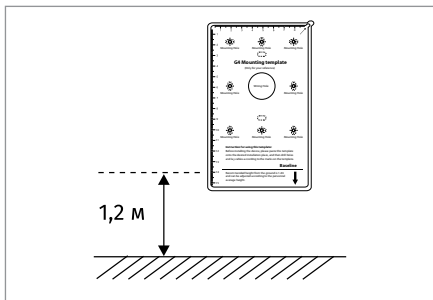


Рисунок 16. Рекомендованная высота установки контроллера «С2000-BIOAccess-SF10T»

ПОРЯДОК ИНДИВИДУАЛЬНОЙ ПРОВЕРКИ «С2000-BIOACCESS-MA300»

1. Проверка проводится в климатических условиях, удовлетворяющих параметрам эксплуатации контроллера.
2. Последовательность проверки.
 - 2.1. Осмотрите элементы конструкции на наличие явных механических повреждений.

2.2. Схема подключения контроллера приведена на Рисунок 17.

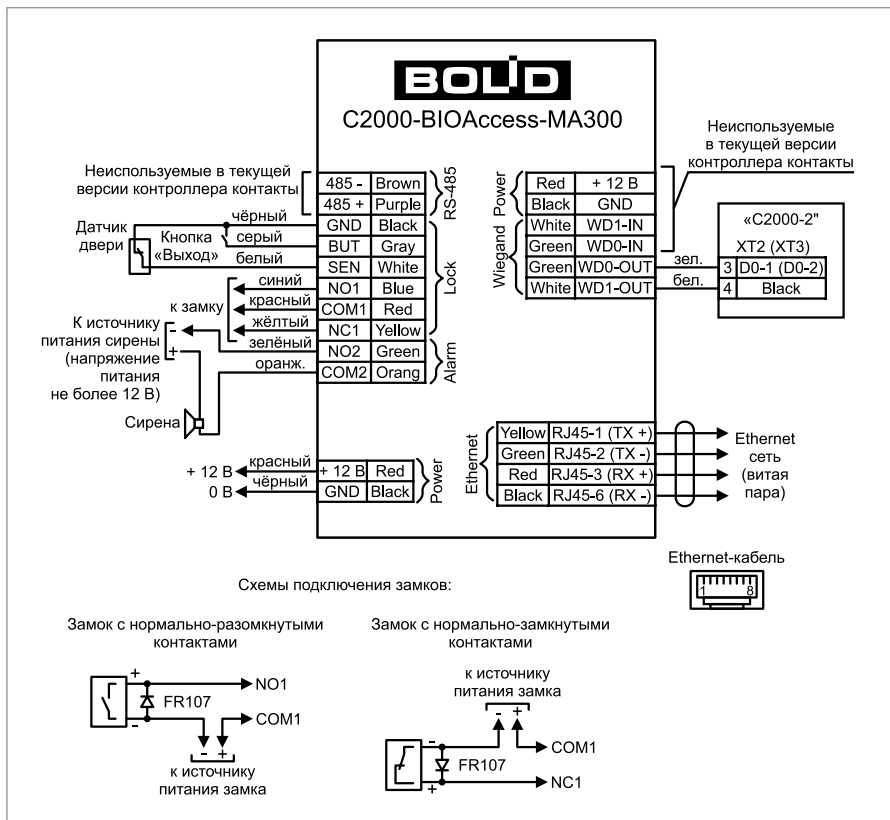


Рисунок 17. Схема подключения контроллера «C2000-BIOAccess-MA300»

2.3. Подключите к контроллеру проверенный источник питания (из спецификации проектной документации) с помощью кабеля из комплекта поставки.

2.4. Подайте питание на контроллер.

2.5. После подачи питания:

- Включается подсветка считывателя отпечатков пальцев. Светодиодный индикатор выключен.
- В течение 1 мин после включения питания контроллер должен перейти в рабочий режим. При этом контроллер воспроизведет сообщение «Режим идентификации. Пожалуйста, приложите палец или поднесите карту»; светодиодный индикатор мигает зеленым цветом с частотой 0,5 Гц.

2.6. Подключите контроллер к персональному компьютеру через интерфейс Ethernet. Подключитесь к контроллеру с помощью программы VAProg. (Подключение контроллера к ПК и работа с программой VAProg описаны в соответствующих разделах Руководства пользователя).

2.7. Для проверки работы системы доступа следует зарегистрировать в системе отпечаток тестового пользователя, назначить права доступа. Затем проверить правильность предоставления доступа. По завершении проверки запись тестового пользователя следует удалить из базы. Регистрация тестового пользователя осуществляется с помощью программы «BAProg» (см. Руководство пользователя).
 2.8. Выключите источник питания и выполните подключение в соответствии с проектной документацией.

ПОРЯДОК ИНДИВИДУАЛЬНОЙ ПРОВЕРКИ «C2000-BIOACCESS-F22»

При включении питания контроллер начнет загрузку, о чем будет свидетельствовать полоса загрузки на экране контроллера. После загрузки контроллер воспроизведет мелодию, на экране отобразится начальный экран с текущими временем и датой, светодиод контроллера начнет мигать зеленым с частотой 0.5 Гц. Для проверки в контроллер должны быть записаны карта, отпечаток пальца и пароль. Следует предъявить идентификатор. При этом контроллер должен издать звуковой сигнал и предоставить доступ (открыть дверь). Также для проверки в контроллере предусмотрено диагностическое меню. Для этого следует зайти в меню контроллера, нажав кнопку «M/OK», выбрать пункт меню «Диагностика», а затем выбрать желаемый пункт диагностики или выполнить все тесты.

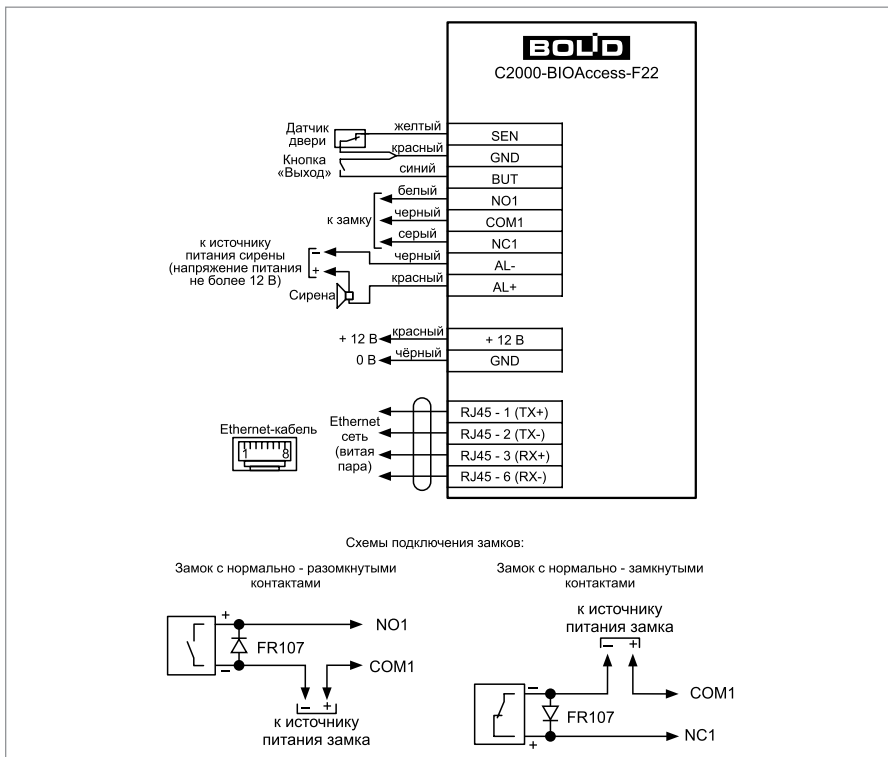


Рисунок 18. Схема подключения контроллера «C2000-BIOAccess-F22»

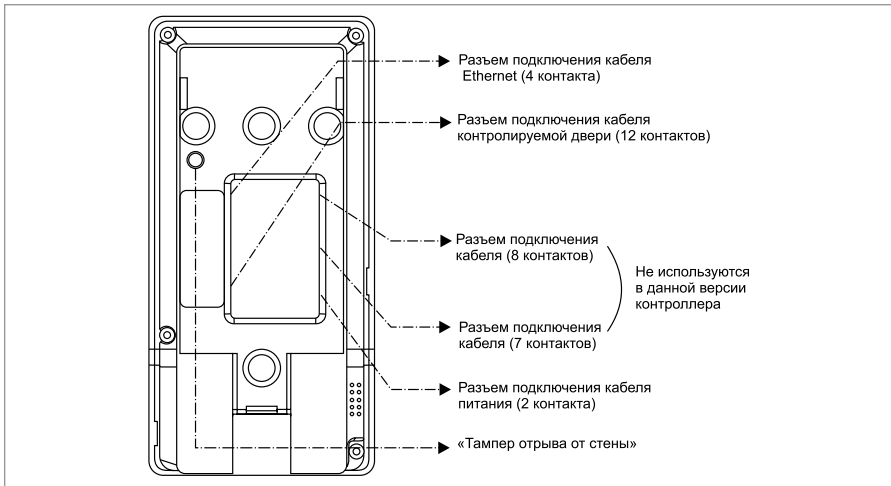


Рисунок 19. Схема расположения разъемов «С2000-ВІОAccess-F22»

ПОРЯДОК ИНДИВИДУАЛЬНОЙ ПРОВЕРКИ «С2000-ВІОACCESS-SB101ТС»

При включении питания контроллер начнет загрузку, о чем будет свидетельствовать полоса загрузки на экране контроллера. После загрузки контроллер воспроизведет мелодию, на экране отобразится начальный экран с текущими временем и датой.

Для проверки в контроллер должны быть записаны карта, отпечаток пальца, шаблон лица и пароль. Следует предъявить идентификатор. При этом контроллер должен издать звуковой сигнал и предоставить доступ (открыть дверь).

Также для проверки в контроллере предусмотрено диагностическое меню. Для этого следует зайти в меню контроллера, нажав кнопку «M/OK», выбрать пункт меню «Диагностика», а затем выбрать желаемый пункт диагностики или выполнить все тесты.

ПОРЯДОК ИНДИВИДУАЛЬНОЙ ПРОВЕРКИ «С2000-ВІОACCESS-SF10Т», «С2000-ВІОACCESS-SF10», «С2000-ВІОACCESS-SF6P»

При включении питания контроллер начнет загрузку, о чем будет свидетельствовать анимированная заставка, затем отобразится начальный экран.

Для проверки в контроллер должны быть записаны лицо, отпечаток пальца, ладонь, карта и пароль (в зависимости, от того, что будет использоваться на объекте). Следует произвести распознавание лица или ладони, либо авторизоваться пальцем, картой или паролем. При этом контроллер должен голосовое сообщение «Спасибо» и предоставить доступ (открыть дверь).

Также для проверки в контроллере предусмотрено диагностическое меню. Для этого следует зайти в меню контроллера, выбрать пункт меню «Настройка», затем выбрать пункт «Тестирование устройства» и желаемый пункт диагностики.

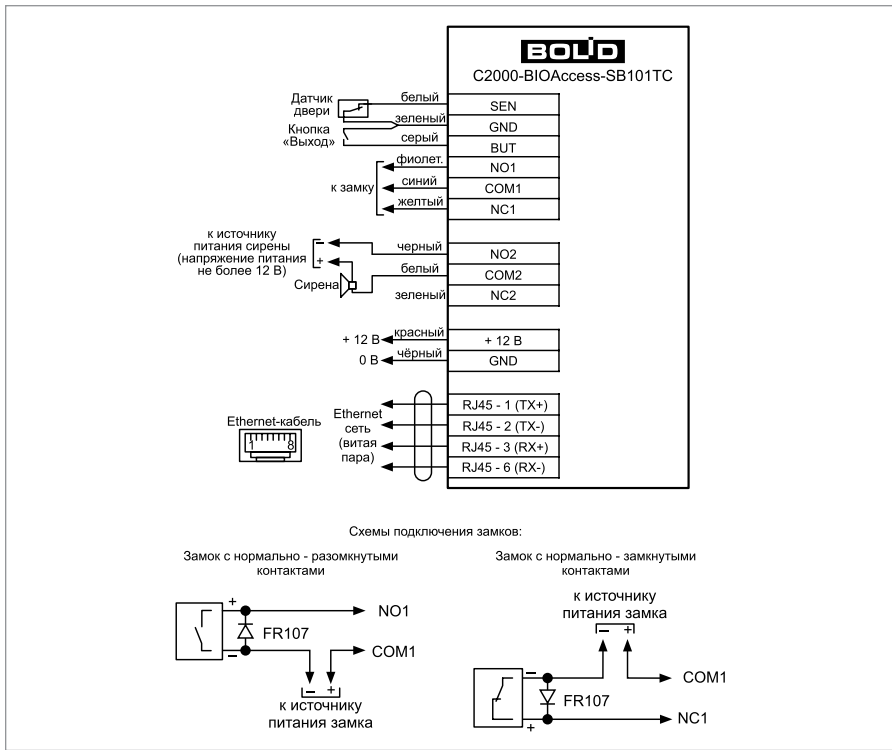


Рисунок 20. Схема подключения контроллера «C2000-BIOAccess-SB101TC»

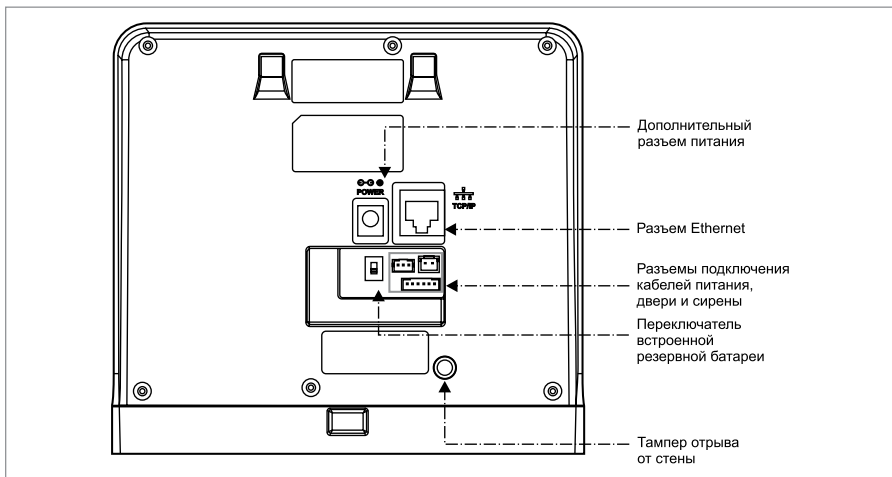


Рисунок 21. Схема расположения разъёмов «C2000-BIOAccess-SB101TC»

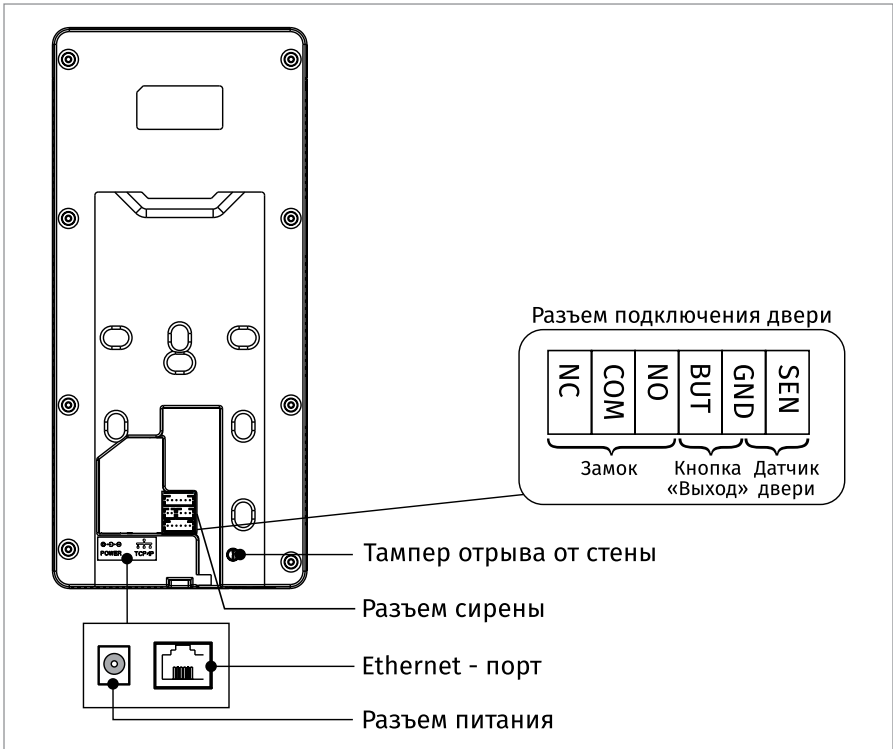


Рисунок 22. Схема расположения разъёмов «C2000-BIOAccess-SF10T»

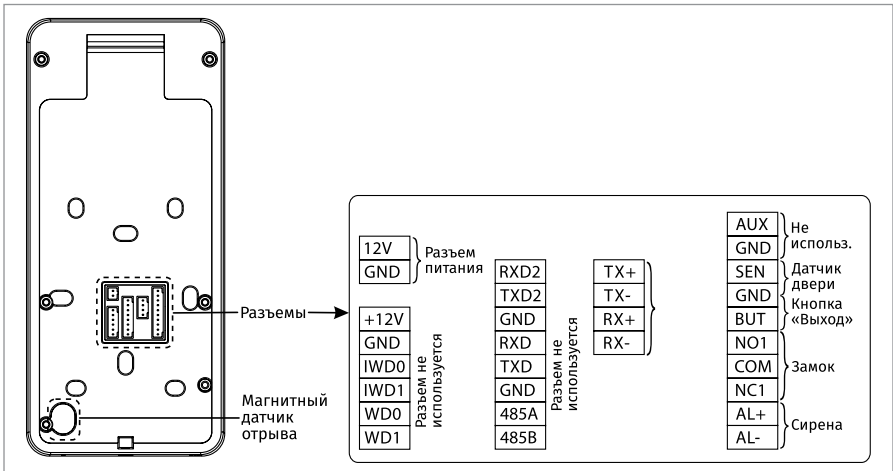


Рисунок 23. Схема расположения разъёмов «C2000-BIOAccess-SF6P»

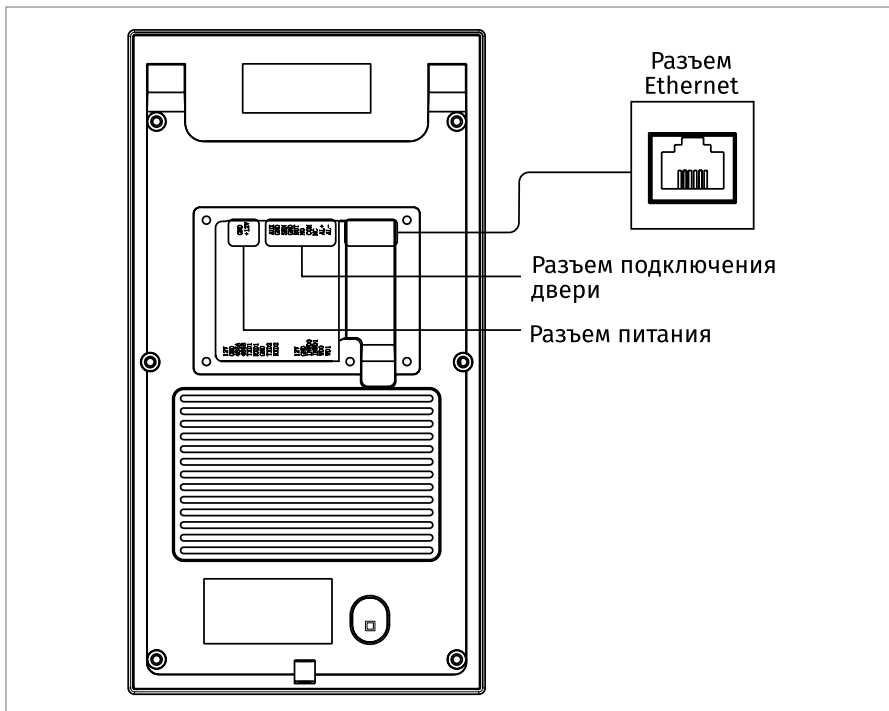


Рисунок 24. Схема расположения разъемов «С2000-ВIOAccess-SF10»

СПРАВОЧНАЯ ИНФОРМАЦИЯ

Подключение контроллеров серии «С2000-ВIOAccess»

Подключение электрических цепей контроллеров производится с помощью штырьковых разъемов, расположенных на задней стороне. Кабели с ответными частями данных разъемов входят в комплект поставки. Во избежание неправильного подключения все разъемы имеют разное число контактов.

В первую очередь подсоедините провод выравнивания потенциалов («GND»), что позволит предотвратить электростатическое повреждение контроллера.

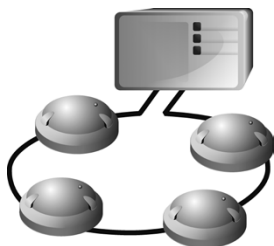
Подключите к контроллеру электрический замок, если это предусмотрено в проектной документации. Если электрический замок питается от того же источника питания, что и контроллер, то питание к замку должно подводиться отдельным проводом. настоятельно рекомендуется питать электрические замки от отдельного источника питания.

Если в конструкции замка не предусмотрена схема подавления импульсов высокого напряжения, возникающих при коммутации питания, то необходимо параллельно обмотке замка установить диод в обратном включении (допустимый ток диода в прямом направлении должен быть не менее 1 А). Диод входит в комплект поставки.

Для связи контроллеров с компьютером и следует использовать сеть Ethernet.

АДРЕСНЫЕ ПОДСИСТЕМЫ ОХРАННО-ПОЖАРНОЙ СИГНАЛИЗАЦИИ И ПРОТИВОПОЖАРНОЙ АВТОМАТИКИ

В предыдущих разделах были рассмотрены общие принципы монтажа, подключения и проверки, относящиеся ко всем приборам ИСО «Орион». В данном разделе приведены дополнительные особенности, характерные только для приборов, входящих в адресную подсистему охранно-пожарной сигнализации и противопожарной автоматики:



- контроллер двухпроводной линии связи «С2000-КДЛ», «С2000-КДЛ-2И исп.01»;
- адресный расширитель «С2000-АР2 исп.02»;
- адресный расширитель «С2000-АР8»;
- адресный радиорасширитель «С2000Р-АРР125»;
- адресный сигнально-пусковой блок «С2000-СП2», «С2000-СП2 исп.02», «С2000-СП2 исп.03»;
- сигнально-пусковые адресные блоки «С2000-СП4/24», «С2000-СП4/24 исп.01», «С2000-СП4/220», «С2000-СП4/220 исп.01»;
- контроллер периметровых извещателей «С2000-Периметр».

ТЕХНОЛОГИЧЕСКАЯ КАРТА ПОДКЛЮЧЕНИЯ И ПРОВЕРКИ КОНТРОЛЛЕРОВ ДВУХПРОВОДНОЙ ЛИНИИ СВЯЗИ «С2000-КДЛ», «С2000-КДЛ-2И исп.01»

Все приведенные ниже правила проверки и подключения справедливы для всех контроллеров.

При монтаже, подключении и проверке контроллера необходимо руководствоваться положениями параграфов «Требования безопасности» и «Меры предосторожности» (страница 11).

Установка контроллера выполняется в последовательности, изложенной в параграфе «Технологическая карта установки изделий «С2000-2»,... «УО-4С исп.02» (страница 37).

Если до установки контроллер не был настроен (имеет заводские установки), выполните полную индивидуальную проверку до подключения контроллера по проектной документации.

Если настройка контроллера была выполнена до установки, выполните упрощенную индивидуальную проверку.

ПОРЯДОК ПОЛНОЙ ИНДИВИДУАЛЬНОЙ ПРОВЕРКИ КОНТРОЛЛЕРА

1. Проверка проводится в климатических условиях, удовлетворяющих параметрам эксплуатации контроллера.

Напряжение питания	от 10,2 до 28,4 В
Потребляемый ток:	
при питании от источника +12 В	
без учета потребления (АУ)	не более 80 мА
подключены 127 АУ с током потребления 0,5 мА каждое	не более 160 мА
при питании от источника +24 В	
без учета потребления (АУ)	не более 40 мА
подключены 127 АУ с током потребления 0,5 мА каждое	не более 80 мА
Время технической готовности	не более 15 с
Диапазон рабочих температур	от минус 30 до +50 °С
Относительная влажность воздуха	до 98% при +25 °С

2. Последовательность проверки

2.1. Осмотрите печатную плату и элементы конструкции на наличие явных механических повреждений.

2.2. Подключите контроллер по схеме, приведенной на Рисунок 3, Рисунок 4.

2.3. В схему проверки подключите считыватель, который предусмотрен в проектной документации, в соответствии со справочной информацией в этом параграфе.

2.4. Подключите линии интерфейса RS-485 к клеммам «А» и «В» в соответствии с рекомендациями параграфа «Подключение линий интерфейса RS-485» (страница 91).

2.5. Подключите цепи питания к контактам «+U1», «GND» в соответствии с рекомендациями параграфа «Подключение источников питания постоянного тока» (страница 92). Используйте проверенный источник питания постоянного тока напряжением 12 В или 24 В (из спецификации проектной документации).

2.6. Подайте напряжение питания на контроллер и измерьте его значение мультиметром на клеммах «+U1», «GND». Измеренное значение напряжения должно соответствовать данным п.1.

2.7. Выполните общие проверки контроллера в соответствии с методиками, приведенными в параграфе «Общие проверки для всех групп приборов» (страница 93).

2.8. После проведения общих проверок по схеме на Рисунок 3, Рисунок 4 отключите источник питания от клемм «+U1» и «0В» и подключите его к клеммам «+U2», «0В».

2.9. Подайте напряжение питания на контроллер и измерьте его значение мультиметром на клеммах «+U2», «0В». Измеренное значение напряжения должно соответствовать данным п.1.

2.10. Выполните общие проверки контроллера в соответствии с методикой, приведенной в параграфе «Общие проверки для всех групп приборов» (страница 93).

2.11. Проверка в режиме «Диагностика»

2.11.1. Переведите контроллер в режим «Диагностика», выполнив три кратковременных и одно продолжительное нажатие на датчик вскрытия корпуса (тампер). Кратковременное нажатие – удержание кнопки в состоянии «нажато» в течение

от 0,1 до 0,5 с. Продолжительное нажатие – удержание кнопки в состоянии «нажато» в течение не менее 1,5 с. Пауза между нажатиями составляет (0,2 – 1) с.

2.11.2. В случае исправности контроллера поочередно включаются индикаторы «Работа», «RS 485», «Линия» в режиме «Одиночные короткие вспышки с большой паузой сначала зеленым цветом, затем желтым.

2.12. Проверка цепей подключения считывателя

2.12.1. Считыватель должен быть предварительно настроен в соответствии с инструкцией из Руководства по эксплуатации.

2.12.2. Поднесите к считывателю незапрограммированный в контроллере ключ (карту).

2.12.3. Выносной светодиод должен трижды кратковременно включиться.

2.12.4. Сигнализатор считывателя (если он имеется и управляется от контроллера) должен издать один продолжительный сигнал «Ошибка».

2.13. Проверка работы контроллера с адресными устройствами

2.13.1. Подключите адресное устройство к контактам «+ДПЛС1» и «-ДПЛС1» (любое АУ из спецификации проектной документации), соблюдая полярность.

2.13.2. Проверьте ток потребления контроллера, он не должен превышать значений указанных в п.1.

2.13.3. Проконтролируйте отображение на индикаторе пульта «С2000М» сообщения об обнаружении адресного устройства Рисунок 1.

2.13.4. Отключите АУ от клемм «+ДПЛС1» и «-ДПЛС1».

2.13.5. Проконтролируйте отображение на индикаторе пульта «С2000М» сообщения об отключении адресного устройства Рисунок 2.



Рисунок 1. Индикатор пульта «С2000М» с соответствующим сообщением



Рисунок 2. Индикатор пульта «С2000М» с соответствующим сообщением

2.13.6. Подключите АУ к контактам «+ДПЛС2» и «-ДПЛС2», соблюдая полярность.

2.13.7. Повторите операции пп.2.13.3 и пп.2.13.5.

2.14. По окончании проверки отключите от контроллера внешние цепи, не предусмотренные проектной документацией, и выполните подключение в соответствии с проектом.

ПОРЯДОК УПРОЩЕННОЙ ИНДИВИДУАЛЬНОЙ ПРОВЕРКИ

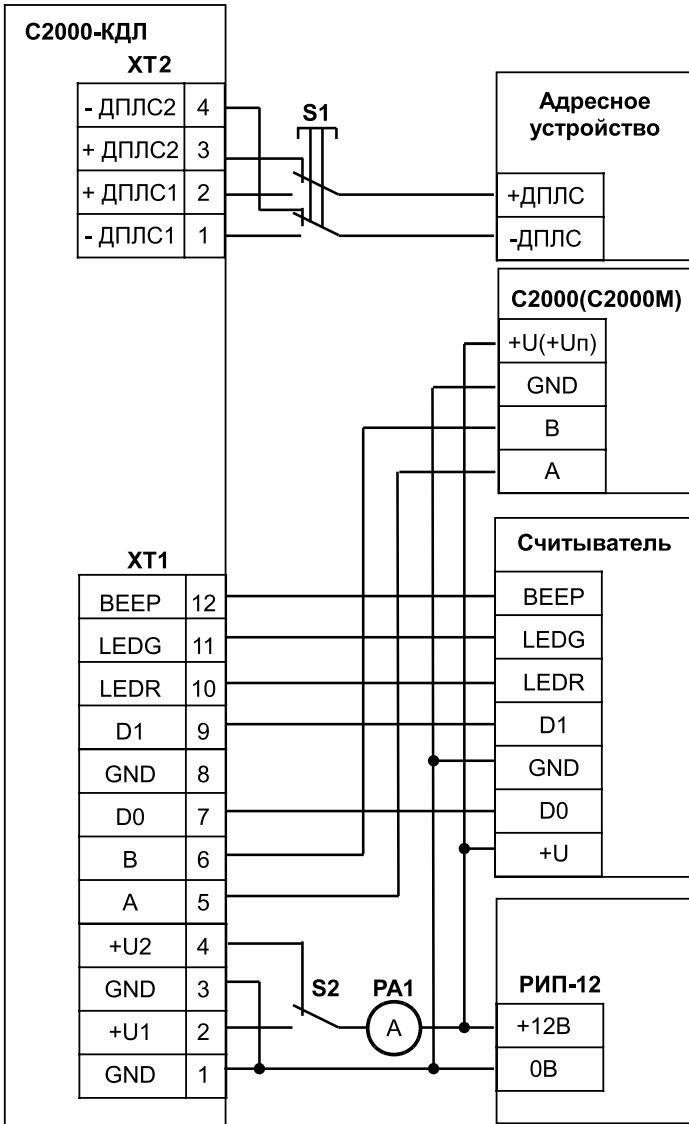
1. Подключите соединительные линии в соответствии с проектной документацией и схемой на Рисунок 5.

2. Подключите линии интерфейса RS-485 к клеммам «А» и «В» в соответствии с рекомендациями параграфа «Подключение линий интерфейса RS-485» (страница 91).
3. Подключите цепи питания к контактам «+U1», «GND» и, при необходимости, к контактам «+U2», «GND» в соответствии с рекомендациями параграфа «Подключение источников питания постоянного тока» (страница 92).
4. Подключите кабели к контактам «ДПЛС-1», «ДПЛС-2» контроллера, соблюдая полярность. Несоблюдение полярности приведет к неработоспособности линии связи между контроллером и адресными устройствами.
5. Подключите к контроллеру считыватель, указанный в проектной документации, пользуясь справочной информацией в этом параграфе.
6. Если на считывателе установлен один одноцветный светодиод, то, независимо от его цвета свечения, он подключается к контакту «LEDG» контроллера.
7. Выполните упрощенную индивидуальную проверку по методике, приведенной в параграфе «Упрощенная индивидуальная проверка» (страница 96).

СПРАВОЧНАЯ ИНФОРМАЦИЯ

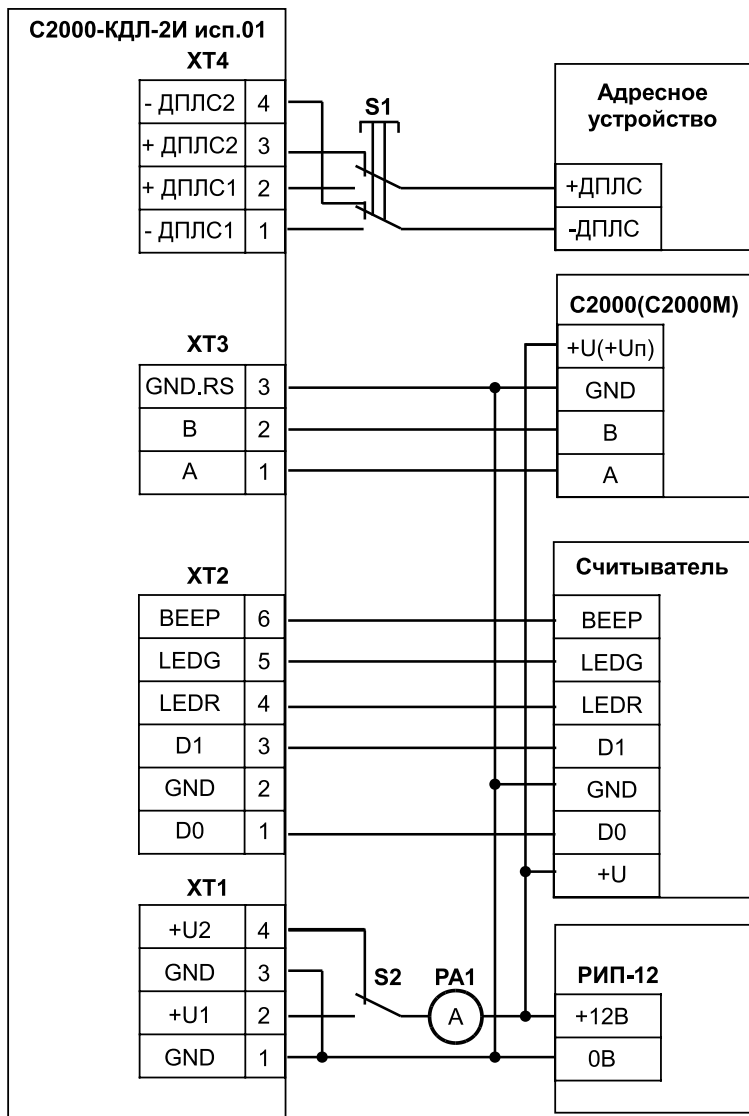
Таблица 1. Назначение контактов колодки подключения считывателя

Контакт		Назначение
D0	В режиме TM	Вход/выход цепи данных считывателя
	В режиме Wiegand	Вход для подключения цепи данных «D0» считывателя
	В режиме ABA Track-II	Вход для подключения цепи данных «DATA» считывателя
GND		Выход для подачи напряжения питания считывателя («минусовой» провод)
D1	В режиме TM	Не используется
	В режиме Wiegand	Вход для подключения цепи данных «D1» считывателя
	В режиме ABA Track-II	Вход для подключения цепи тактового сигнала «CLOCK» считывателя
LEDR		Выход управления красным светодиодом считывателя
LEDG		Выход управления зеленым светодиодом считывателя
BEEP		Выход управления звуковым сигнализатором считывателя



PA1 – прибор комбинированный (тестер) в режиме измерения тока

Рисунок 3. Схема подключения контроллера «С2000-КДЛ» при проверке



РА1 – прибор комбинированный (тестер) в режиме измерения тока

Рисунок 4. Схема подключения контроллера «С2000-КДЛ-2И», «С2000-КДЛ-2И исп.01» при проверке

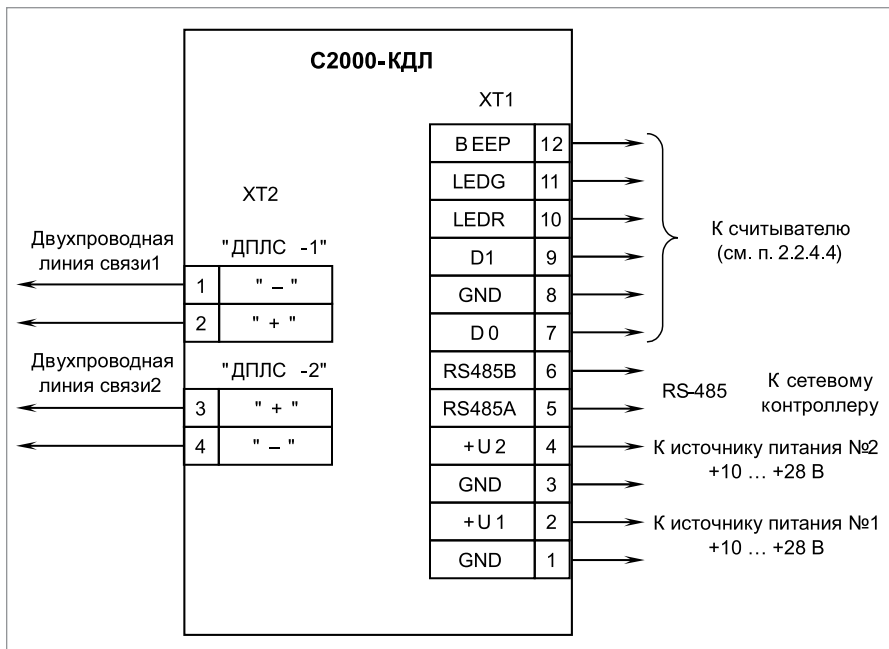


Рисунок 5. Схема внешних соединений «С2000-КДЛ»

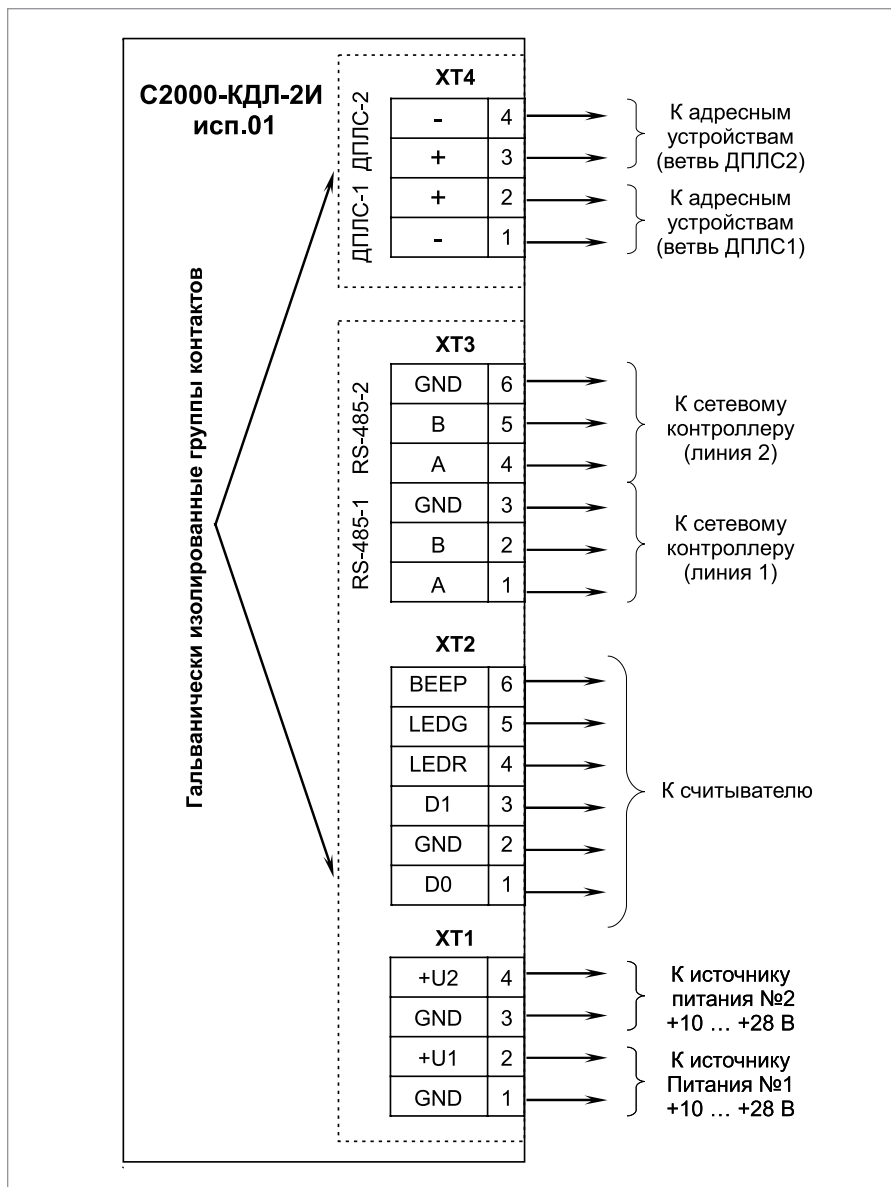


Рисунок 6. Схема внешних соединений «С2000-КДЛ-2И исп.01»

ТЕХНОЛОГИЧЕСКАЯ КАРТА ПОДКЛЮЧЕНИЯ И ПРОВЕРКИ АДРЕСНОГО РАСШИРИТЕЛЯ «С2000-АР2 исп.02»

При монтаже, подключении и проверке адресного расширителя «С2000-АР2 исп.02» (далее – АР2) необходимо руководствоваться положениями параграфов «Требования безопасности» и «Меры предосторожности» (страница 11).

Установка АР2 выполняется в последовательности, изложенной в параграфе «Технологическая карта установки приборов «С2000-ПП», «С2000-Периметр», «С2000-АР2 исп.02» (страница 39).

Если до установки АР2 не был настроен (имеет заводские установки), выполните полную индивидуальную проверку до его подключения по проектной документации.

Если настройка АР2 была выполнена до установки, выполните упрощенную индивидуальную проверку.

ПОРЯДОК ПОЛНОЙ ИНДИВИДУАЛЬНОЙ ПРОВЕРКИ

1. Проверка проводится в климатических условиях, удовлетворяющих параметрам эксплуатации АР2:

Диапазон рабочих температур	от минус 30 до +50 °С
Относительная влажность воздуха	до 98% при +25 °С

2. Схема внешних соединений приведена на Рисунок 7.

3. Последовательность проверки

3.1. Перед подключением АР2 осмотрите его печатную плату и элементы конструкции на наличие явных механических повреждений.

3.2. Подключите кабели ДПЛС к контактам «+» и «-» клеммы «ДПЛС», соблюдая полярность. Несоблюдение полярности приведет к неработоспособности линии связи между контроллером и адресными устройствами.

3.3. Подключите к клеммам «КЦ1», «КЦ2» резисторы 10 кОм из комплекта поставки.

3.4. Подключите к контроллеру «С2000-КДЛ» («С2000-КДЛ-2И») кабели ДПЛС (контроллер должен быть заранее проверен).

3.5. Подключите к контроллеру «С2000-КДЛ» («С2000-КДЛ-2И») цепи питания в соответствии с рекомендациями параграфа «Подключение источников питания постоянного тока» (страница 92). Используйте проверенный источник питания постоянного тока напряжением 12 В или 24 В (из спецификации проектной документации).

3.6. Подключите контроллер «С2000-КДЛ» («С2000-КДЛ-2И») по интерфейсу RS-485 к пульту «С2000М» (пульт должен быть заранее проверен) в соответствии с рекомендациями параграфа «Подключение линий интерфейса RS-485» (страница 91).

3.7. Подайте напряжение питания на контроллер «С2000-КДЛ» («С2000-КДЛ-2И»).

3.8. Световой индикатор на передней панели АР2 должен перейти в режим непрерывного свечения зеленым цветом на время не более 15 с.

3.9. Выполните проверку контролируемых цепей по методике параграфа «Проверка контроля шлейфов сигнализации» (страница 94). За исключением п.3) значение адреса прибора при проверке по умолчанию для КЦ1 - 126, для КЦ2 – 127 (это заводские значения).

3.10. По окончании проверки отключите от АР2 внешние цепи, не предусмотренные проектной документацией, и выполните подключение линий в соответствии с проектом.

ПОРЯДОК УПРОЩЕННОЙ ИНДИВИДУАЛЬНОЙ ПРОВЕРКИ

1. Подключите кабели ДПЛС к контактам «+» и «-» клеммы «ДПЛС», соблюдая полярность. Несоблюдение полярности приведет к неработоспособности линии связи между контроллером и адресными устройствами.
2. Подключите к контроллеру «С2000-КДЛ» («С2000-КДЛ-2И») кабели ДПЛС (контроллер должен быть заранее проверен).
3. Подключите к контроллеру «С2000-КДЛ» («С2000-КДЛ-2И») цепи питания в соответствии с рекомендациями параграфа «Подключение источников питания постоянного тока» (страница 92). Используйте проверенный источник питания постоянного тока напряжением 12 В или 24 В (из спецификации проектной документации).
4. Выполните проверку в соответствии с методикой параграфа «Упрощенная индивидуальная проверка» (страница 96).

СПРАВОЧНАЯ ИНФОРМАЦИЯ

Сопротивление проводов контролируемых цепей должно быть не более 100 Ом, сопротивление утечки не менее 50 кОм.

Если контролируемая цепь не используется, подключите к ее контактам оконечный резистор сопротивлением 10 кОм из комплекта поставки.

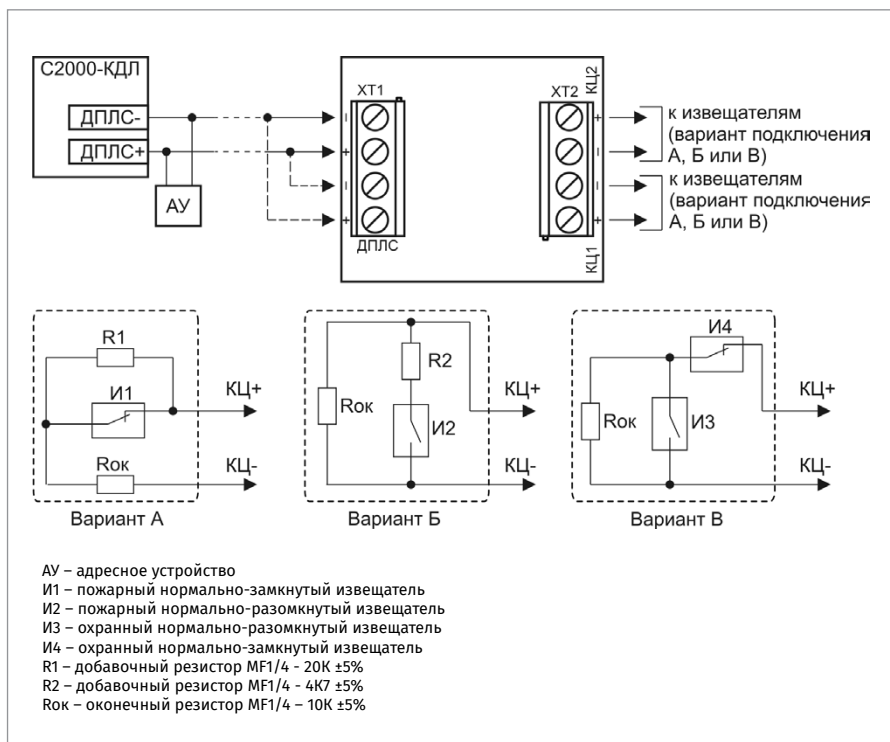


Рисунок 7. Схема внешних соединений адресного расширителя «С2000-АР2»

ТЕХНОЛОГИЧЕСКАЯ КАРТА ПОДКЛЮЧЕНИЯ И ПРОВЕРКИ АДРЕСНОГО РАСШИРИТЕЛЯ «С2000-AP8»

При монтаже, подключении и проверке адресного расширителя «С2000-AP8» (далее – AP8) необходимо руководствоваться положениями параграфов «Требования безопасности» и «Меры предосторожности» (страница 11).

Установка AP8 выполняется в последовательности, изложенной в параграфе «Технологическая карта установки изделий «С2000-2»,... «УО-4С исп.02» (страница 37).

Если до установки AP8 не был настроен (имеет заводские установки), выполните полную индивидуальную проверку до его подключения по проектной документации.

Если настройка AP8 было выполнено до установки, выполните упрощенную индивидуальную проверку.

ПОРЯДОК ПОЛНОЙ ИНДИВИДУАЛЬНОЙ ПРОВЕРКИ

1. Проверка проводится в климатических условиях, удовлетворяющих параметрам эксплуатации AP8:

Время технической готовности	не более 3 с
Диапазон рабочих температур	от минус 30 до +50 °С
Относительная влажность воздуха	до 98% при +25 °С

2. Схема внешних соединений приведена на Рисунок 8.

3. Последовательность проверки

3.1. Перед подключением AP8 осмотрите его печатную плату и элементы конструкции на наличие явных механических повреждений.

3.2. Подключите кабели к контактам «+ДПЛС» и «-ДПЛС», соблюдая полярность. Несоблюдение полярности приведет к неработоспособности линии связи между контроллером и адресными устройствами.

3.3. Подключите к клеммам «КЦ1»...«КЦ8» резисторы 10 кОм из комплекта поставки.

3.4. Подключите к контроллеру «С2000-КДЛ» («С2000-КДЛ-2И») кабели ДПЛС (контроллер должен быть заранее проверен).

3.5. Подключите к контроллеру «С2000-КДЛ» («С2000-КДЛ-2И») цепи питания в соответствии с рекомендациями параграфа «Подключение источников питания постоянного тока» (страница 92). Используйте проверенный источник питания постоянного тока напряжением 12 В или 24 В (из спецификации проектной документации).

3.6. Подключите контроллер «С2000-КДЛ» («С2000-КДЛ-2И») по интерфейсу RS-485 к пульту «С2000М» (пульт должен быть заранее проверен) в соответствии с рекомендациями параграфа «Подключение линий интерфейса RS-485» (страница 91).

3.7. Подайте напряжение питания на контроллер «С2000-КДЛ» («С2000-КДЛ-2И»).

3.8. Индикатор «Работа» адресного расширителя должен перейти в режим непрерывного свечения зеленым цветом не более чем через 15 с.

3.9. Выполните проверку контролируемых цепей по методике параграфа «Проверка контроля шлейфов сигнализации» (страница 94). Проверку по п.3) данной методики проводить не требуется. Значение адреса прибора при проверке установите равным

120, а для КЦ1 установите номер ШС равным 120, для КЦ2 – 121, для КЦ3 – 122, для КЦ4 – 123, для КЦ5 – 124, для КЦ6 – 125, для КЦ7 – 126, для КЦ8 – 127 (это заводские значения).

3.10. По окончании проверки отключите от АР8 внешние цепи, не предусмотренные проектной документацией, и выполните подключение линий в соответствии с проектом и справочной информацией.

СПРАВОЧНАЯ ИНФОРМАЦИЯ

1. Сопротивление проводов контролируемых цепей должно быть не более 100 Ом.
2. Если контролируемая цепь не используется, подключите к ее контактам оконечный резистор сопротивлением 10 кОм из комплекта поставки.

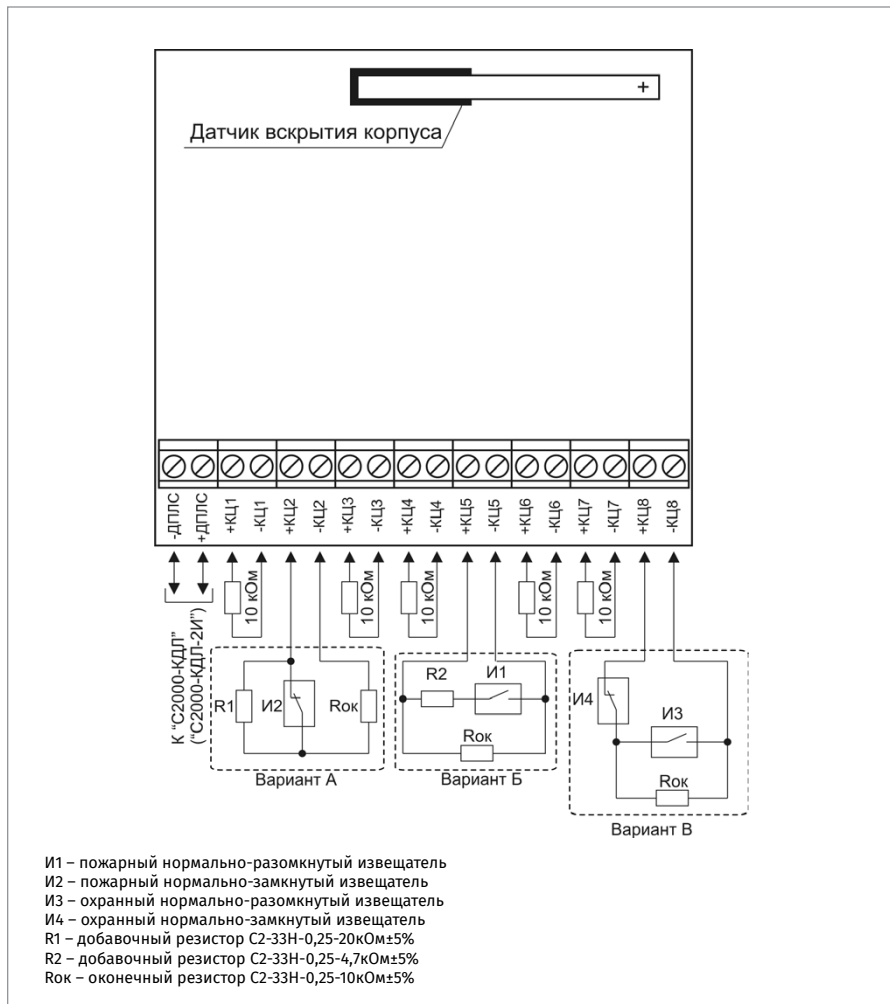


Рисунок 8. Схема внешних соединений адресного расширителя «С2000-АР8»

ТЕХНОЛОГИЧЕСКАЯ КАРТА ПОДКЛЮЧЕНИЯ И ПРОВЕРКИ АДРЕСНОГО РАСШИРИТЕЛЯ «С2000Р-АРР125»

При монтаже, подключении и проверке адресного расширителя «С2000Р-АРР125» необходимо руководствоваться положениями параграфов «Требования безопасности» и «Меры предосторожности» (страница 11).

Установка выполняется в последовательности, изложенной в параграфе «Порядок установки прибора «С2000Р-АРР125» (страница 41).

Если до установки «С2000Р-АРР125» не был настроен (имеет заводские установки), выполните полную индивидуальную проверку.

ПОРЯДОК ПОЛНОЙ ИНДИВИДУАЛЬНОЙ ПРОВЕРКИ

1. Проверка проводится в климатических условиях, удовлетворяющих параметрам эксплуатации.
2. Схема внешних соединений приведена на Рисунок 9.
3. Последовательность проверки
 - 3.1. Перед подключением расширителя осмотрите его печатную плату и элементы конструкции на наличие явных механических повреждений.
 - 3.2. Подключите антенну, входящую в состав прибора, к антенному РЧ разъему на плате, выберите режим питания устройства и радиочастотный канал (согласно описанию в соответствующих разделах Руководства по эксплуатации).
 - 3.3. Установите переключатель S3.1 в положение ON если в соответствии с проектной документацией расширителя подключается к внешним источникам и в положении OFF если планируется питание только от ДПЛС.
 - 3.4. Если питание осуществляется от внешних источников питания, подключите цепи питания к контактам «+U1», «GND» и, к кон-тактам «+U2», «GND» в соответствии с рекомендациями параграфа «Подключение источников питания постоянного тока» (страница 92).
 - 3.5. Подключите кабели к контактам «+ДПЛС» и «-ДПЛС», соблюдая полярность. Несоблюдение полярности приведет к неработоспособности линии связи между контроллером и адресными устройствами. Подключите к контроллеру «С2000-КДЛ» («С2000-КДЛ-2И») кабели ДПЛС (контроллер должен быть заранее проверен).
 - 3.6. Подключите к контроллеру «С2000-КДЛ» («С2000-КДЛ-2И») цепи питания в соответствии с рекомендациями параграфа «Подключение источников питания постоянного тока» (страница 92). Используйте проверенный источник питания постоянного тока напряжением 12 В или 24 В (из спецификации проектной документации).
 - 3.7. Подключите контроллер «С2000-КДЛ» («С2000-КДЛ-2И») по интерфейсу RS-485 к пульту «С2000М» (пульт должен быть заранее проверен) в соответствии с рекомендациями параграфа «Подключение линий интерфейса RS-485» (страница 91)
 - 3.8. Подайте напряжение питания на контроллер «С2000-КДЛ» («С2000-КДЛ-2И») и расширитель.
 - 3.9. Убедитесь, согласно подаваемой индикации, что питание прибора исправно.
 - 3.10. Убедитесь, согласно подаваемой индикации, что отсутствует потеря связи с радиоустройствами.
 - 3.11. Убедитесь, согласно подаваемой индикации, что связь с КДЛ по ДПЛС работает исправно.
 - 3.12. Откройте корпус прибора и убедитесь, что на КДЛ доставлено сообщение «Вскрытие корпуса».

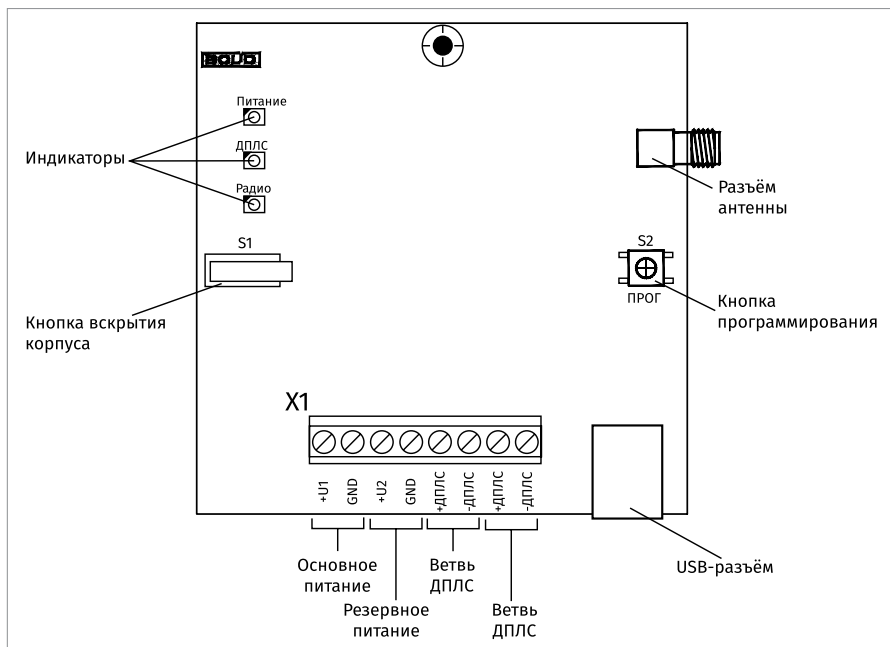


Рисунок 9. Схема подключения «С2000Р-APP125»

3.13. Осуществите комбинацию нажатий кнопки программирования S2 «однократное короткое – длинное» и убедитесь, согласно подаваемой индикации, что прибор перешёл в режим подключения устройств.

3.14. Выведете прибор из режима подключения устройств, осуществив одновременное короткое нажатие кнопки программирования S2 и кнопки вскрытия корпуса S1.

3.15. Подключите Конфигуратор и проведите процедуру тестирования качества связи со всеми подключенными РУ.

3.16. Закройте корпус прибора и убедитесь, что на КДЛ доставлено сообщение «Восстановление корпуса».

ТЕХНОЛОГИЧЕСКАЯ КАРТА ПОДКЛЮЧЕНИЯ И ПРОВЕРКИ СИГНАЛЬНО-ПУСКОВЫХ АДРЕСНЫХ БЛОКОВ «С2000-СП2 исп.02», «С2000-СП2 исп.03»

При монтаже, подключении и проверке блоков «С2000-СП2 исп.02» и «С2000-СП2 исп.03» необходимо руководствоваться положениями параграфов «Требования безопасности» и «Меры предосторожности» (страница 11).

Установка блока выполняется в последовательности, изложенной в параграфе «Технологическая карта установки изделий «С2000-СП2 исп.02», «С2000-СП2 исп.03», «С2000-ПИ», «С2000-Ethernet», «МИП-12 исп.01 (МИП-12-1/7ПЗ)», «МИП-12 исп.02 (МИП-12-1/ПЗ)», «БЗС исп.01» (страница 49).

Если до установки блок не был настроен (имеет заводские установки), выполните полную индивидуальную проверку до подключения блок по проектной документации.

Если настройка блока была выполнена до установки, выполните упрощенную индивидуальную проверку.

ПОРЯДОК ПОЛНОЙ ИНДИВИДУАЛЬНОЙ ПРОВЕРКИ

1. Подключение и проверка проводятся в климатических условиях, удовлетворяющих параметрам эксплуатации блока:

Напряжение питания	от 10,2 до 28,4 В
Потребляемый ток	
от источника питания 12В (24В)	не более 30 мА
от ДПЛС	не более 0,5 мА
Время технической готовности	не более 115 с
Диапазон рабочих температур	от минус 30 до +55 °С
Относительная влажность воздуха	до 93% при +40 °С

2. Последовательность проверки

2.1. Перед подключением блока осмотрите его печатную плату и элементы конструкции на наличие явных механических повреждений.

2.2. Подключение соединительных линий производите в соответствии с проектной документацией и схемой на Рисунке 10.

2.3. Подключите кабели ДПЛС к контактам «+» и «-» клеммы «ДПЛС», соблюдая полярность. Несоблюдение полярности приведет к неработоспособности линии связи между контроллером и адресными устройствами.

2.4. Подключите к контактам «+Uo», «0В» блока основной источник питания и, при необходимости, резервный источник питания к контактам «+Ur» и «0В» блока в соответствии с рекомендациями параграфа «Подключение источников постоянного тока» (страница 92). Используйте проверенный источник питания постоянного тока напряжением 12 В или 24 В (из спецификации проектной документации).

2.5. Подайте напряжение питания на контроллер «С2000-КДЛ» («С2000-КДЛ-2И»)

- и блок и измерьте его значение мультиметром на клеммах «+Uo», «0В» («+Ur» и «0В»). Измеренное значение напряжения должно соответствовать данным п.1.
- 2.6. Индикатор «Работа» блока должен перейти в режим непрерывного свечения зеленым цветом не более чем через 15 с.
- 2.7. Выполните проверку тока потребления по методике, приведенной в параграфе «Общие проверки для всех групп приборов» (страница 93).
- 2.8. Переведите мультиметр в режим измерения напряжения. Установите верхний предел диапазона измерения 10 В.
- 2.9. Выполните проверку напряжения на «минусовой» клемме выхода «-1+» с помощью мультиметра. Значение напряжения должно быть не более 5 В.
- 2.10. Повторите операции п. 2.9 для выхода «+2-».
- 2.11. По окончании проверки отключите от блока внешние цепи, не предусмотренные проектной документацией, и выполните подключение линий в соответствии с проектом.

ПОРЯДОК УПРОЩЕННОЙ ИНДИВИДУАЛЬНОЙ ПРОВЕРКИ

1. Подключите кабели ДПЛС к контактам «+» и «-» клеммы «ДПЛС», соблюдая полярность. Несоблюдение полярности приведет к неработоспособности линии связи между контроллером и адресными устройствами.
2. Подключите к контроллеру «С2000-КДЛ» («С2000-КДЛ-2И») кабели ДПЛС (контроллер должен быть заранее проверен).
3. Подключите к контроллеру «С2000-КДЛ» («С2000-КДЛ-2И») цепи питания в соответствии с рекомендациями параграфа «Подключение источников питания постоянного тока» (страница 92). Используйте проверенный источник питания постоянного тока напряжением 12 В или 24 В (из спецификации проектной документации).
4. Выполните проверку в соответствии с методикой параграфа «Упрощенная индивидуальная проверка» (страница 96).

СПРАВОЧНАЯ ИНФОРМАЦИЯ

1. Установите модули подключения нагрузки (МПН) в непосредственной близости от исполнительных устройств.
2. Если выход не используется, то модуль подключения замените резистором сопротивлением 1 кОм, 0,5 Вт.
3. Несколько исполнительных устройств подключаются параллельно к одному выходу блока согласно схеме на Рисунок 11.

РЕКОМЕНДАЦИИ ПО РАЗМЕЩЕНИЮ ИСТОЧНИКА ПИТАНИЯ

1. Разместите источник питания на таком расстоянии, чтобы сопротивление проводов между источником питания и блоком R удовлетворяло условию:
 - при питании от источника с выходным напряжением 12 В – $R \leq 0,25 \text{ Ом}$;
 - при питании от источника с выходным напряжением 24 В – $R \leq 0,34 \text{ Ом}$.
2. Зависимость сопротивления провода от его длины при различных сечениях приведена в таблице 1.

Таблица 1. Зависимость сопротивления провода от длины и сечения

Сечение проводов, мм ²	Сопротивление провода, Ом					
	L = 1 м	L = 2 м	L = 4 м	L = 6 м	L = 8 м	L = 10 м
0,2	0,0875	0,1750	0,3500	0,5250	0,7000	0,8750
0,5	0,0350	0,0700	0,1400	0,2100	0,2800	0,3500
0,75	0,0233	0,0467	0,0933	0,1400	0,1867	0,2333
1,0	0,0175	0,0350	0,0700	0,1050	0,1400	0,1750
1,5	0,0117	0,0233	0,0467	0,0700	0,0933	0,1167
2,0	0,0088	0,0175	0,0350	0,0525	0,0700	0,0875

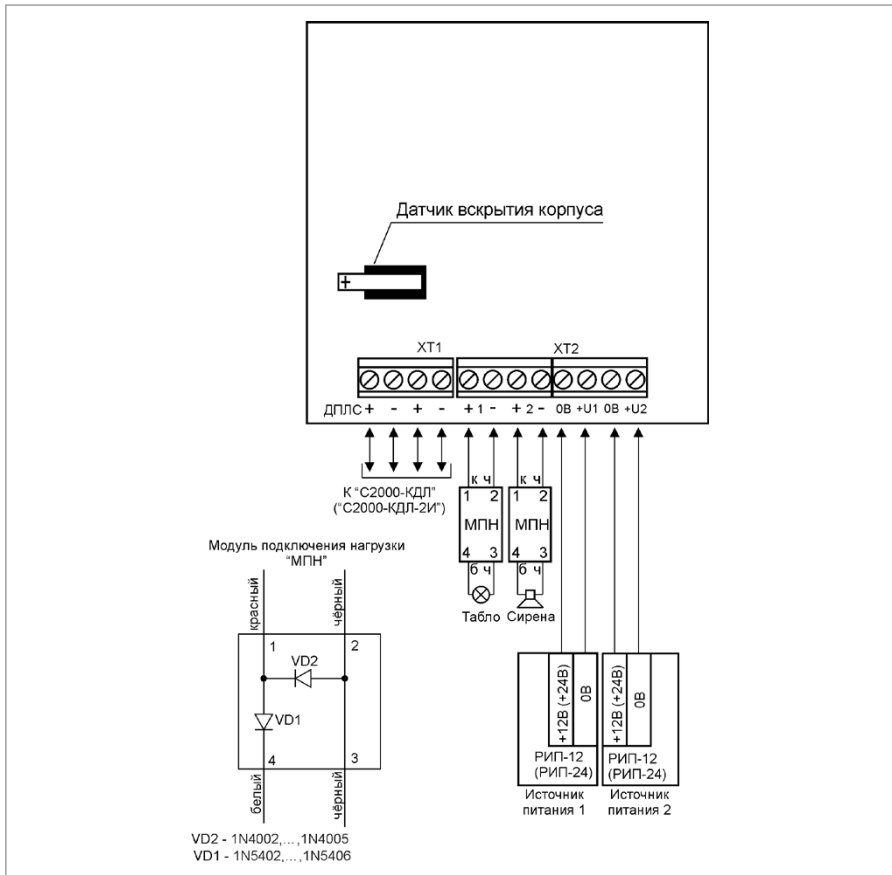


Рисунок 10. Схема внешних соединений блока «С2000-СП2 исп.02», «С2000-СП2 исп.03»

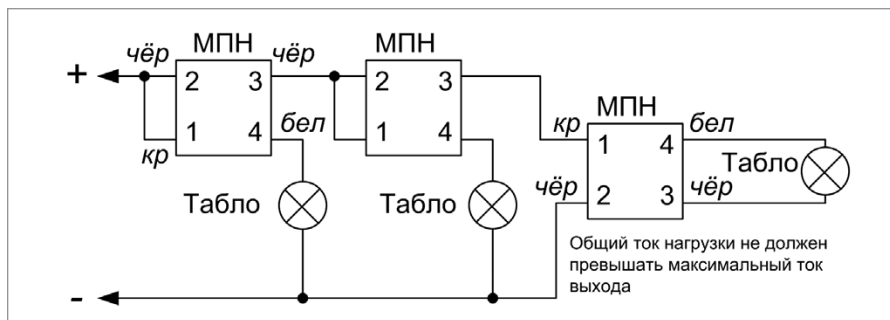


Рисунок 11. Схема подключения нескольких нормально-выключенных световых табло или сирен к одному выходу блока

ТЕХНОЛОГИЧЕСКАЯ КАРТА ПОДКЛЮЧЕНИЯ И ПРОВЕРКИ СИГНАЛЬНО-ПУСКОВЫХ АДРЕСНЫХ БЛОКОВ «С2000-СП4/24», «С2000-СП4/24 исп.01»

При монтаже, подключении и проверке блока «С2000-СП4/24», «С2000-СП4/24 исп.01» необходимо руководствоваться положениями параграфов «Требования безопасности» и «Меры предосторожности» (страница 11).

Установка блока выполняется в последовательности, изложенной в параграфе «Технологическая карта установки приборов «С2000-2»,... «УО-4С исп.02» (страница 37).

Если до установки блок не был настроен (имеет заводские установки), выполните полную индивидуальную проверку до подключения блока по проектной документации.

Если настройка блока была выполнена до установки, выполните упрощенную индивидуальную проверку.

ПОРЯДОК ПОЛНОЙ ИНДИВИДУАЛЬНОЙ ПРОВЕРКИ

1. Подключение и проверка проводятся в климатических условиях, удовлетворяющих параметрам эксплуатации блока:

Напряжение питания	от 10,2 до 28,4 В (переменного или постоянного тока)
Потребляемый ток от источника питания 12 В (24 В) от ДПЛС	не более 200 мА не более 1,5 мА
Время технической готовности	не более 15 с
Диапазон рабочих температур	от минус 30 до +55 °С
Относительная влажность воздуха	до 93% при +40 °С

2. Последовательность проверки

2.1. Перед подключением блока осмотрите его печатную плату и элементы конструкции на наличие явных механических повреждений.

2.2. Подключение соединительных линий производите в соответствии с проектной документацией и схемой на Рисунок 12.

2.3. Подключите кабели ДПЛС к контактам «+» и «-» клеммы «ДПЛС», соблюдая полярность. Несоблюдение полярности приведёт к неработоспособности линии связи между контроллером и адресными устройствами.

2.4. Подключите источник питания к контактам «+U1» и «U1-», «+U2» и «U2-», соблюдая полярность.

2.5. Если используется только один источник питания, то он должен быть подключен к обоим вводам питания. Используйте проверенный источник питания постоянного или переменного тока напряжением 12 В или 24 В (из спецификации проектной документации).

2.6. Подайте напряжение питания на контроллер «С2000-КДЛ» («С2000-КДЛ-2И») и блок и измерьте его значение мультиметром на клеммах «+U1» и «U1-» («+U2» и «U2-»). Измеренное значение напряжения должно соответствовать данным п.1.

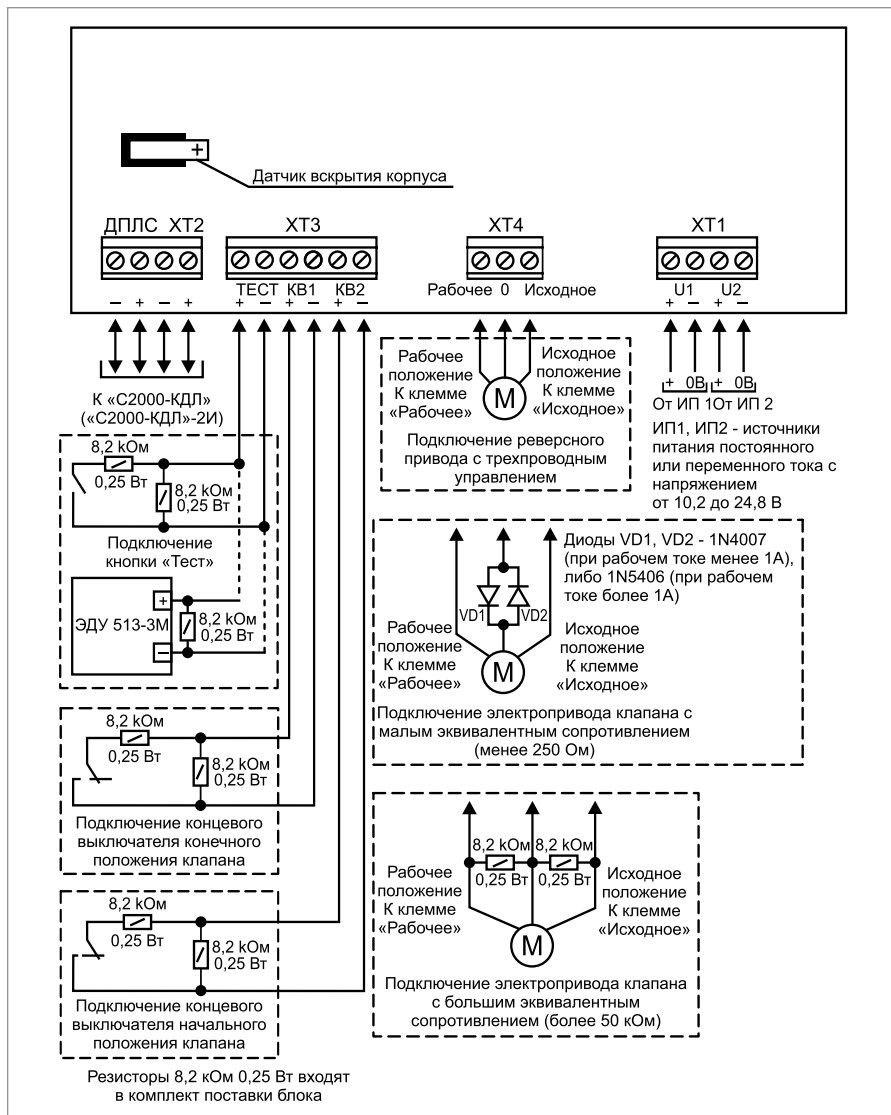


Рисунок 12. Схема внешних соединений блока «С2000-СП4/24», «С2000-СП4/24 исп.01»

2.7. Индикатор «Работа» блока должен перейти в режим непрерывного свечения зеленым цветом не более чем через 15 с.

2.8. При питании блока от источника постоянного тока выполните проверку тока потребления по методике, приведенной в параграфе «Общие проверки для всех групп приборов» (страница 93). Значение тока должно быть не более 200 мА.

- 2.9. При питании блока от источника переменного тока выполните проверку тока потребления, используя мультиметр с токоизмерительными клещами, поместив электрический проводник внутрь зажимного кольца. Значение тока должно быть не более 200 мА.
- 2.10. По окончании проверки отключите от блока внешние цепи, не предусмотренные проектной документацией, и выполните подключение линий в соответствии с проектом.

ПОРЯДОК УПРОЩЕННОЙ ИНДИВИДУАЛЬНОЙ ПРОВЕРКИ

1. Подключите кабели ДПЛС к контактам «+» и «-» клеммы «ДПЛС», соблюдая полярность. Несоблюдение полярности приведет к неработоспособности линии связи между контроллером и адресными устройствами.
2. Подключите к контроллеру «С2000-КДЛ» («С2000-КДЛ-2И») кабели ДПЛС (контроллер должен быть заранее проверен).
3. Подключите к контроллеру «С2000-КДЛ» («С2000-КДЛ-2И») цепи питания в соответствии с рекомендациями параграфа «Подключение источников питания постоянного тока» (страница 92). Используйте проверенный источник питания постоянного тока напряжением 12 В или 24 В (из спецификации проектной документации).
4. Подайте питание на контролер «С2000-КДЛ»/«С2000-КДЛ-2И».
5. Подайте питание на блок.
6. Индикатор «Работа» блока должен перейти в режим непрерывного свечения зеленым цветом не более чем через 15 с.
7. После подачи питания на клеммы «+ДПЛС», «-ДПЛС» индикатор «ДПЛС» переходит в режим постоянного свечения до момента опроса «С2000-КДЛ» заданного адреса. После этого индикатор переходит в режим «Одиночные вспышки один раз в 4 секунды».

СПРАВОЧНАЯ ИНФОРМАЦИЯ

1. Подключите воздушный клапан с электрическим приводом в соответствии с Рисунок 12, учитывая эквивалентное сопротивление клапана:
 - при эквивалентном сопротивлении клапана от 250 Ом до 50 кОм подключение выполняйте без использования дополнительных элементов;
 - при эквивалентном сопротивлении клапана менее 250 Ом последовательно с воздушным клапаном подключите диод соответствующей мощности (1N4007, если рабочий ток не превышает 1 А либо 1N5406 при рабочем токе более 1 А). Диод установите в непосредственной близости от воздушного клапана. При питании от источника переменного напряжения необходимо установить 2 диода встречно-параллельно;
 - при эквивалентном сопротивлении клапана более 50 кОм и напряжении контроля 5 В (напряжение между клеммами выхода более 4 В) параллельно с воздушным клапаном подключите резистор номиналом менее 50 кОм соответствующей мощности (рекомендуемый номинал 8,2 кОм, 0,25 Вт). Резистор установите в непосредственной близости от воздушного клапана.
2. При необходимости управления исполнительным устройством, требующим одного управляющего сигнала (использование только одного выхода), на неиспользуемый выход необходимо подключить резистор номиналом менее 50 кОм соответствующей мощности (рекомендуемый номинал 8,2 кОм – 0,25 Вт).

ТЕХНОЛОГИЧЕСКАЯ КАРТА ПОДКЛЮЧЕНИЯ И ПРОВЕРКИ АДРЕСНЫХ СИГНАЛЬНО-ПУСКОВЫХ БЛОКОВ «С2000-СП4/220», «С2000-СП4/220 исп.01»

При монтаже, подключении и проверке блока необходимо руководствоваться положениями параграфов «Требования безопасности» и «Меры предосторожности» (страница 11).

Установка блока выполняется в последовательности, изложенной в параграфе «Технологическая карта установки изделий «С2000-2», ... «УО-4С исп.02» (страница 37). Если до установки блок не был настроен (имеет заводские установки), выполните полную индивидуальную проверку до подключения блока по проектной документации.

Если настройка блока была выполнена до установки, выполните упрощенную индивидуальную проверку.

ПОРЯДОК ПОЛНОЙ ИНДИВИДУАЛЬНОЙ ПРОВЕРКИ

1. Подключение и проверка проводятся в климатических условиях, удовлетворяющих параметрам эксплуатации блока:

Напряжение питания	220 В переменного тока
Потребляемый ток от источника питания от ДПЛС	не более 50 мА не более 1,5 мА
Время технической готовности	не более 15 с
Диапазон рабочих температур	от минус 30 до +55 °С
Относительная влажность воздуха	до 93% при +40 °С

2. Последовательность проверки

2.1. Перед подключением блока осмотрите его печатную плату и элементы конструкции на наличие явных механических повреждений.

2.2. Подключение соединительных линий производите в соответствии с проектной документацией и схемой на Рисунок 13.



Блок имеет цепи, находящиеся под опасным напряжением, контакты подключения к которым закрыты электроизоляционной крышкой

2.3. Подключите кабели ДПЛС к контактам «+» и «-» клеммы «ДПЛС», соблюдая полярность. Несоблюдение полярности приведёт к неработоспособности линии связи между контроллером и адресными устройствами.

2.4. Подключите источник питания к контактам «L1» и «N», «L2» и «N»

2.5. **ВНИМАНИЕ!** При подключении источника переменного напряжения необходимо строго соблюдать фазность сети. Подключение нейтрали производится только к клеммам «N». Эти клеммы в блоке объединены, поэтому на оба ввода питания необходимо подавать напряжение от одной и той же фазы питающей сети.

2.6. Если используется только один источник питания, то он должен быть подключен к обоим вводам питания.

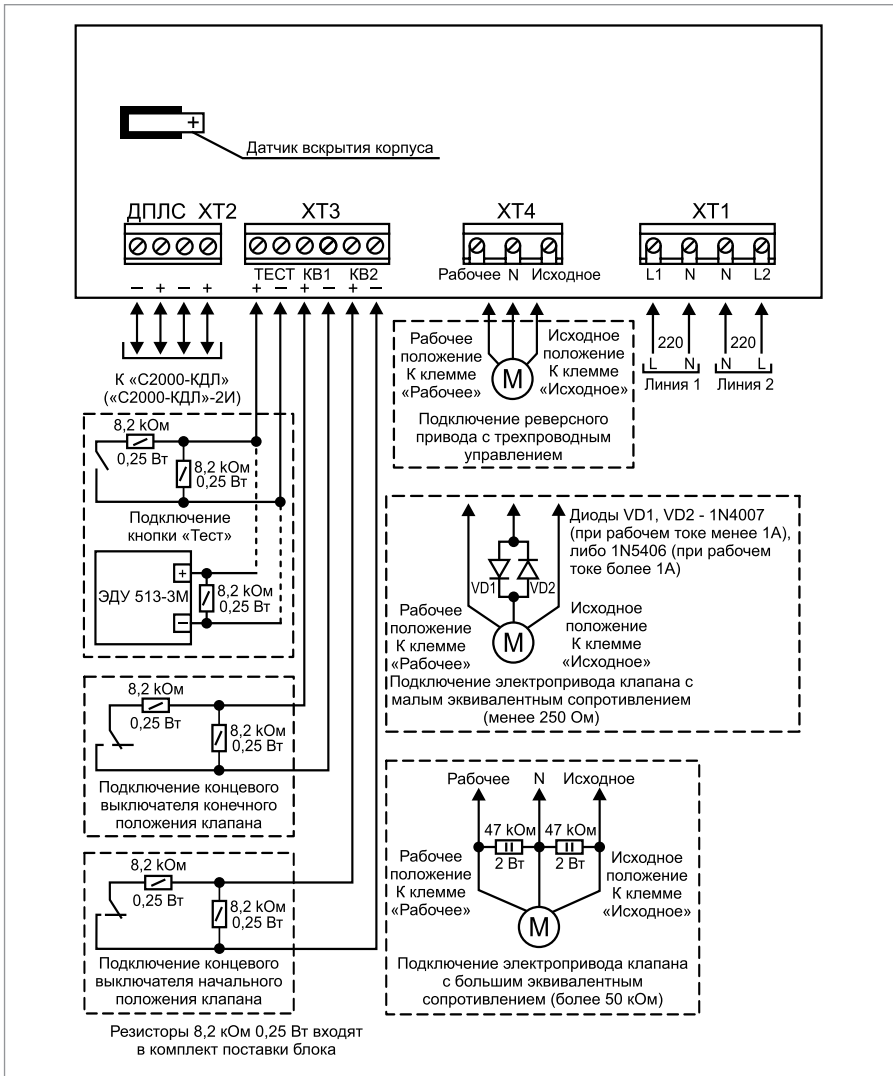


Рисунок 13. Схема внешних соединений блока «С2000-СП4/220», «С2000-СП4/220 исп.01»

- 2.7. Подайте напряжение питания на контроллер «С2000-КДЛ» («С2000-КДЛ-2И») и блок. Индикатор «Работа» блока должен перейти в режим непрерывного свечения зелѐным цветом не более чем через 15 с.
- 2.8. Выполните проверку тока потребления, используя мультиметр с токоизмерительными клещами, поместив электрический проводник внутрь зажимного кольца. Значение тока должно быть не более 50 мА.
- 2.9. По окончании проверки отключите от блока внешние цепи, не предусмотрен-

ные проектной документацией, и выполните подключение линий в соответствии с проектом.

ПОРЯДОК УПРОЩЕННОЙ ИНДИВИДУАЛЬНОЙ ПРОВЕРКИ

1. Подключите кабели ДПЛС к контактам «+» и «-» клеммы «ДПЛС», соблюдая полярность. Несоблюдение полярности приведет к неработоспособности линии связи между контроллером и адресными устройствами.
2. Подключите к контроллеру «С2000-КДЛ» («С2000-КДЛ-2И») кабели ДПЛС (контроллер должен быть заранее проверен).
3. Подключите к контроллеру «С2000-КДЛ» («С2000-КДЛ-2И») цепи питания в соответствии с рекомендациями параграфа «Подключение источников питания постоянного тока» (страница 92). Используйте проверенный источник питания постоянного тока напряжением 12 В или 24 В (из спецификации проектной документации).
4. Подайте питание на контролер «С2000-КДЛ» («С2000-КДЛ-2И»).
5. Подайте питание на блок.
6. Индикатор «Работа» блока должен перейти в режим непрерывного свечения зеленым цветом не более чем через 15 с.
7. После подачи питания на клеммы «+ДПЛС», «-ДПЛС» индикатор «ДПЛС» переходит в режим постоянного свечения до момента опроса «С2000-КДЛ» заданного адреса. После этого индикатор переходит в режим «Одиночные вспышки один раз в 4 секунды».

СПРАВОЧНАЯ ИНФОРМАЦИЯ

1. Подключите воздушный клапан с электрическим приводом в соответствии с Рисунок 13, учитывая эквивалентное сопротивление клапана:
 - при эквивалентном сопротивлении клапана от 250 Ом до 50 кОм подключение выполняйте без использования дополнительных элементов;
 - при эквивалентном сопротивлении клапана менее 250 Ом (напряжение между клеммами выхода меньше 0,06 В, ток контроля 0,5 мА) последовательно с воздушным клапаном подключите встречно-параллельно два диода соответствующей мощности с обратным напряжением 400 В и более (например 1N4007, если рабочий ток не превышает 1 А либо 1N5406 при рабочем токе более 1 А). Диоды установите в непосредственной близости от воздушного клапана;
 - при эквивалентном сопротивлении клапана более 50 кОм и напряжении контроля 5 В (напряжение между клеммами выхода более 4 В) параллельно с воздушным клапаном подключите резистор номиналом менее 50 кОм соответствующей мощности (рекомендуемый номинал 47 кОм, 2 Вт). Резистор установите в непосредственной близости от воздушного клапана.
2. При необходимости управления исполнительным устройством, требующим одного управляющего сигнала (использование только одного выхода), на неиспользуемый выход необходимо подключить резистор номиналом менее 50 кОм соответствующей мощности (рекомендуемый номинал 47 кОм – 2 Вт).

ТЕХНОЛОГИЧЕСКАЯ КАРТА ПОДКЛЮЧЕНИЯ И ПРОВЕРКИ КОНТРОЛЛЕРА ПЕРИМЕТРОВОГО ИЗВЕЩАТЕЛЯ «С2000-ПЕРИМЕТР»

При монтаже, подключении и проверке контроллера периметровых извещателей «С2000-Периметр» необходимо руководствоваться положениями параграфов «Требования безопасности» и «Меры предосторожности» (страница 11).

Установка преобразователя выполняется в последовательности, изложенной в параграфе «Порядок установки приборов «С2000-ПП», «С2000-АР2 исп.02», «С2000-Периметр» (страница 39).

Порядок индивидуальной проверки контроллера не зависит от того, было ли проведено конфигурирование до его установки. Подключение выполняется в соответствии с проектной документацией и рекомендациями настоящего параграфа.

ПОРЯДОК ПОЛНОЙ ИНДИВИДУАЛЬНОЙ ПРОВЕРКИ

1. Подключение

1.1. Подключение и проверка проводятся в климатических условиях, удовлетворяющих параметрам эксплуатации преобразователя:

Напряжение питания	от 10,2 до 15,0 В
Ток потребления при напряжении питания 12 В	не более 30 мА
Время технической готовности	не более 3 с
Диапазон рабочих температур	от минус 30 до +50 °С
Относительная влажность воздуха	до 98% при +25 °С

1.2. Перед подключением контроллера осмотрите его печатную плату и элементы конструкции на наличие явных механических повреждений.

1.3. Подключите контроллер в соответствии с проектной документацией и схемой на Рисунок 15. На Рисунок 14 показана плата преобразователя и приведено назначение клемм и перемычек.

1.4. Подключите линии А и В интерфейса RS-485 ИСО «Орион» к клеммам ХТ1.3 и ХТ1.4 в соответствии с рекомендациями раздела «Подключение линий интерфейса RS-485» (страница 91).

1.5. Подключите цепи питания к контактам ХТ1.1 и ХТ1.2 в соответствии с рекомендациями параграфа «Подключение источников питания постоянного тока» (страница 92).

1.6. Используйте проверенный источник питания постоянного тока напряжением 12 В.

2. Проверка

2.1. Подайте напряжение питания на контроллер и измерьте его значение мультиметром на клеммах ХТ1.1 и ХТ1.2. Измеренное значение напряжения должно соответствовать данным п.1.1.

2.2. Выполните проверку по методике, приведенной в параграфе «Упрощенная индивидуальная проверка» (страница 96).

СПРАВОЧНАЯ ИНФОРМАЦИЯ

Подключите к клеммам XT2.1 и XT2.2 преобразователя линии А и В интерфейса интеграции RS-485 (Рисунок 14 и Рисунок 15), если это указано в проектной документации.

Если контроллер не является первым или последним в линии интерфейса RS-485, удалите перемычку с разъема XP1 (см. Рисунок 14).

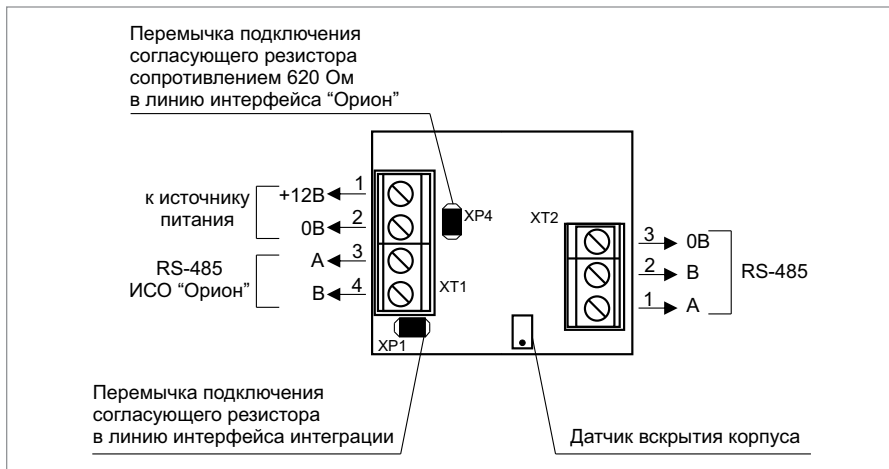


Рисунок 14. Назначение клемм и переключателей контроллера «С2000-Периметр»

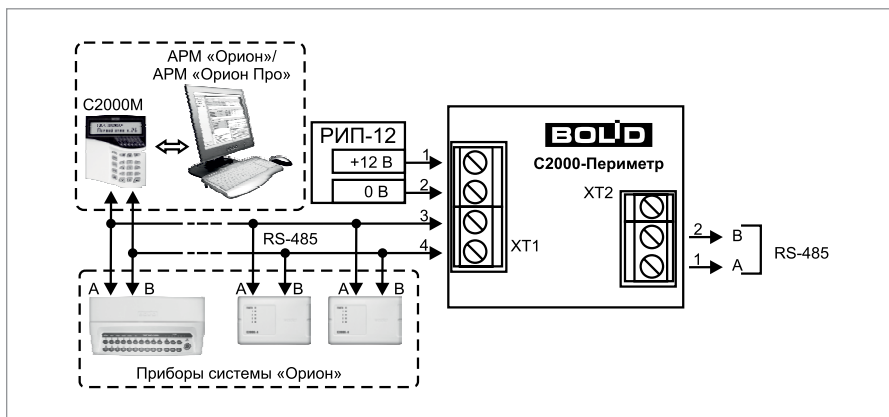


Рисунок 15. Подключение периметровых извещателей к контроллеру «С2000-Периметр»

БЛОКИ РЕЧЕВОГО ОПОВЕЩЕНИЯ



В предыдущих разделах были рассмотрены общие принципы монтажа, подключения и проверки, относящиеся ко всем приборам ИСО «Орион». В данном разделе приведены дополнительные особенности, характерные только для блоков речевого оповещения:

- блок речевого оповещения «Рупор исп.02 2RS485»;
- блок речевого оповещения «Рупор исп.03 2RS485»;
- комплекс технических средств обеспечения связи с помещением пожарного поста-диспетчерской «Рупор Диспетчер исп.02»;
- блок речевого оповещения «Рупор-300»;
- комплект аналоговых расширителей «Рупор-AP»;
- адресный модуль контроля линий «Рупор-300-МК».

ТЕХНОЛОГИЧЕСКАЯ КАРТА ПОДКЛЮЧЕНИЯ И ПРОВЕРКИ БЛОКА РЕЧЕВОГО ОПОВЕЩЕНИЯ «РУПОР исп.02 2RS485»

При установке, подключении и проверке блока «Рупор исп.02 2RS485» необходимо руководствоваться положениями параграфов «Требования безопасности» и «Меры предосторожности» (страница 11).

Установка блока «Рупор исп.02 2RS485» выполняется в последовательности, изложенной в параграфе «Порядок установки блока «Рупор исп.02 2RS485» (страница 52).

Если до монтажа блок не был настроен (имеет заводские установки), выполните полную индивидуальную проверку до подключения прибора по проектной документации.

Если настройка блока была выполнена до монтажа, выполните упрощенную индивидуальную проверку.

ПОРЯДОК ПОЛНОЙ ИНДИВИДУАЛЬНОЙ ПРОВЕРКИ

1. Проверка проводится в климатических условиях, удовлетворяющих параметрам эксплуатации блока:

Напряжение питания:	от 10,5 до 28 В
Ток потребления, в дежурном режиме:	не более 200 мА
Время технической готовности	не более 3 с
Диапазон рабочих температур	от минус 10 до +55 °С
Относительная влажность воздуха	до 98% при +25 °С

Схема внешних соединений приведена на Рисунке 1.

2. Последовательность проверки

2.1. Осмотрите печатную плату и элементы конструкции на наличие явных механических повреждений.

2.2. Подключите линии интерфейса RS-485 к клеммам «А» и «В» в соответствии

с рекомендациями параграфа «Подключение линий интерфейса RS-485» (страница 91).

2.3. Если требуется, подключить источник сигнала «ГО и ЧС» к соответствующим клеммам на плате блока, соблюдая полярность. Дополнительно может быть использован вход включения трансляции сигнала «ГО и ЧС» («Вкл.»), если соответствующий выход присутствует на аппаратуре, являющейся источником сигнала «ГО и ЧС».

2.4. В случае использования блоков расширения подключить линейный выход «+ Lout -» к линейным входам данных блоков. В конце линии установить оконечный резистор 8,2 Ком. Далее соединить все входы «+ A -» блоков расширения последовательно и через оконечный резистор 4,7 Ком подключить их к выходу контроля блоков расширения, как показано на Рисунке 1.

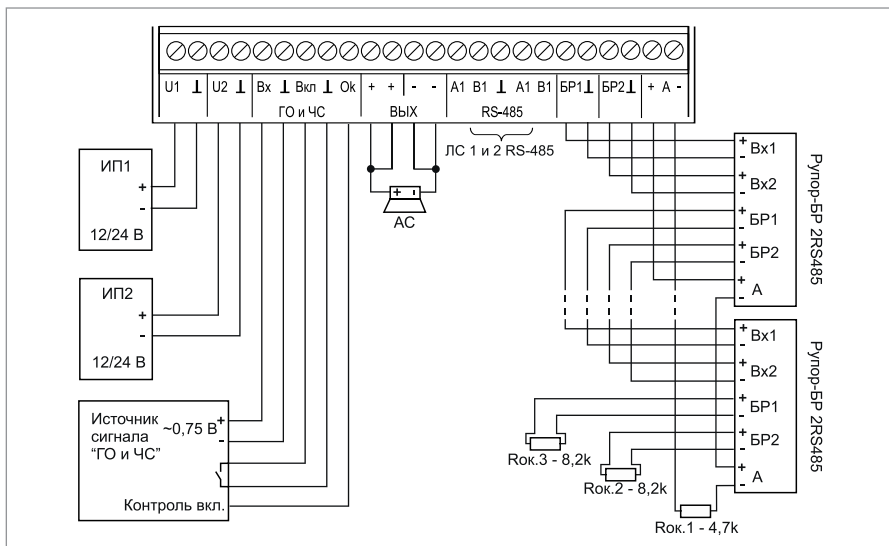


Рисунок 1. Схема внешних соединений блока «Рупор исп.02 2RS485»

2.5. К клеммам «+ OUT -» подключить акустические системы (из спецификации проектной документации).

2.6. Подключите к клеммам «+ U1 -» и «+ U2 -» цепи питания в соответствии с рекомендациями параграфа «Подключение источников питания постоянного тока» (страница 92). используйте проверенный источник питания постоянного тока напряжением 12 или 24 В.

2.7. Подайте напряжение питания на прибор и измерьте его значение мультиметром на клеммах «+ U1 -» и «+ U2 -». Измеренное значение напряжения должно соответствовать данным п.1.

2.8. Проверка контроля источников питания:

Включить источник питания и проконтролировать свечение зеленого индикатора «Питание» на плате блока. Если свечение зеленого индикатора присутствует - контроль питания блока исправен.

2.9. Контроль индикаторов

2.9.1. Путем набора кодовой комбинации из короткого, длинного и трёх коротких

нажатий на датчике вскрытия корпуса проконтролировать попеременное свечение всех индикаторов на плате блока. Под длинным нажатием подразумевается удержание датчика вскрытия корпуса в состоянии «нажато» в течение не менее 1,5 с. Под коротким нажатием подразумевается удержание датчика вскрытия корпуса в состоянии «нажато» в течение 0,1–0,5 с. Пауза между нажатиями должна быть не менее 0,1 с и не более 0,5 с.

2.9.2. Индикаторы исправны, если наблюдается свечение каждого из них (индикатор «Питание» светится попеременно зеленым и желтым цветом).

2.9.3. Переключение в дежурный режим происходит автоматически по истечению 60 с или по нажатию кнопки «Тест» на плате блока.

2.10. Контроль оповещения.

2.10.1. Нажать и удерживать в течение не менее 3 с кнопку «Тест» на плате блока (до включения красного индикатора «Оповещение»). Проконтролировать звуковой сигнал «Тестирование речевого оповещения».

2.10.2. Выход «Оповещение» исправен, если наблюдается четкая слышимость речевого сообщения.

2.10.3. Выключение речевого оповещения производится повторным нажатием и удерживанием в течение не менее 3 с кнопки «Тест» на плате блока (до выключения красного индикатора «Оповещение»).

2.11. Контроль линии связи RS-485.

Для проверки работоспособности линии связи RS-485 необходимо запросить с пульта информацию о приборе с адресом, соответствующем блоку.

2.12. По окончании проверки отключите от блока внешние цепи, не предусмотренные проектной документацией, и выполните подключение в соответствии с проектом.

ТЕХНОЛОГИЧЕСКАЯ КАРТА ПОДКЛЮЧЕНИЯ И ПРОВЕРКИ БЛОКА РЕЧЕВОГО ОПОВЕЩЕНИЯ «РУПОР исп.03 2RS485»

При установке, подключении и проверке блока необходимо руководствоваться положениями параграфов «Требования безопасности» и «Меры предосторожности» (страница 11).

Установка блока выполняется в последовательности, изложенной в параграфе «Порядок установки блока «Рупор исп.03»» (страница 46).

Если до монтажа блок не был настроен (имеет заводские установки), выполните полную индивидуальную проверку до подключения прибора по проектной документации.

Если настройка блока была выполнена до монтажа, выполните упрощенную индивидуальную проверку.

ПОРЯДОК ПОЛНОЙ ИНДИВИДУАЛЬНОЙ ПРОВЕРКИ

1. Проверка проводится в климатических условиях, удовлетворяющих параметрам эксплуатации блока:

Напряжение питания:	
Основной источник питания	сеть переменного тока 220 В, 50 Гц
Резервный источник питания	аккумуляторная батарея 12В, 7А или 9А
Ток потребления, в дежурном режиме:	
В дежурном режиме, А	не более 0,2
В режиме оповещения, А	не более 2,8
Время технической готовности	не более 3 с
Диапазон рабочих температур	от -10 до +55 °С
Относительная влажность воздуха	до 98% при +25 °С

2. Схема внешних соединений приведена на Рисунок 2.

3. Последовательность проверки

3.1. Осмотрите печатную плату и элементы конструкции на наличие явных механических повреждений.

3.2. Подключите линии интерфейса RS-485 к клеммам «А» и «В» в соответствии с рекомендациями параграфа «Подключение линий интерфейса RS-485» (страница 91).

3.3. Если требуется, подключить источник сигнала «ГО и ЧС» к соответствующим клеммам на плате блока, соблюдая полярность. Дополнительно может быть использован вход включения трансляции сигнала «ГО и ЧС» («Вкл.»), если соответствующий выход присутствует на аппаратуре, являющейся источником сигнала «ГО и ЧС». Если требуется, подключить источник звукового сигнала (например, микрофон) к клеммам «Лвх.» и «|» на плате блока.

3.4. В случае использования блоков расширения подключить линейный выход «+ Лвых -» к линейным входам данных блоков. В конце линии установить оконечный резистор 8,2 Ком. Далее соединить все входы «+ А -» блоков расширения

последовательно и через оконечный резистор 4,7 КОм подключить их к выходу контроля блоков расширения, как показано на Рисунок 2.

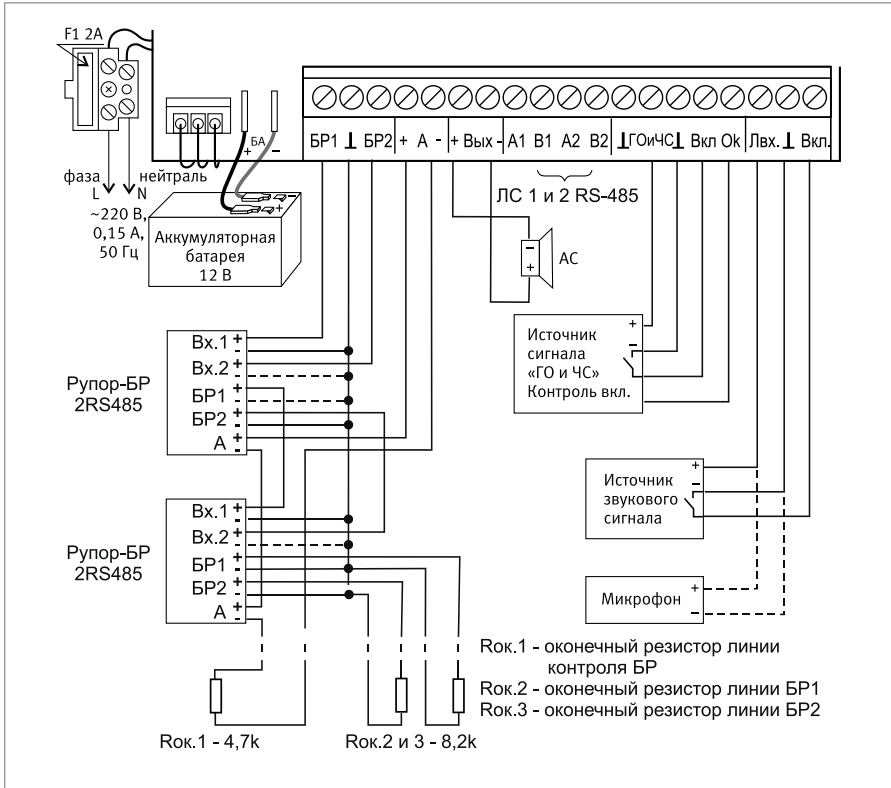


Рисунок 2. Схема внешних соединений блока «Рупор исп.03 2RS485»

- 3.5. К клеммам «+ Вых -» подключить акустические системы (из спецификации проектной документации).
- 3.6. К клеммам «+ Вых -» подключить акустические системы.
- 3.7. Установить в корпус блока аккумуляторную батарею и, соблюдая полярность, подключить ее к клеммам «+ БА -» (провод красного цвета подключается к положительному выводу батареи).
- 3.8. Включить источники питания.
- 3.9. Включить тестовое оповещение с помощью кнопки «Тест» (см. главу Описание и работа изделия).
- 3.10. Убедиться, что тестовое сообщение звучит из всех акустических извещателей подключенных к блоку.
- 3.11. Выключить тестовое оповещение.
- 3.12. Закрыть крышку блока.
- 3.13. В целях безопасности проверка работоспособности блока производится при отключённом напряжении сети с помощью аккумуляторной батареи (аккумуляторная батарея должна быть полностью заряжена).

3.14. Отключите подачу сетевого напряжения на блок.

3.15. Проконтролируйте состояние индикаторов

- «Питания» - выключен
- «Батарея» - зелёным

3.16. Контроль индикаторов

3.16.1. Снимите крышку блока. Путем набора кодовой комбинации из короткого, длинного и трёх коротких нажатий на датчике вскрытия корпуса проконтролируйте попеременное свечение всех индикаторов на плате блока. Под длинным нажатием подразумевается удержание датчика вскрытия корпуса в состоянии «нажато» в течение не менее 1,5 с. Под коротким нажатием подразумевается удержание датчика вскрытия корпуса в состоянии «нажато» в течение 0,1–0,5 с. Пауза между нажатиями должна быть не менее 0,1 с и не более 0,5 с.

3.16.2. Индикаторы исправны, если наблюдается свечение каждого из них (индикатор «Питание» светится попеременно зеленым и желтым цветом, а индикатор «Оповещение» - красным и желтым).

3.16.3. Переключение в дежурный режим происходит автоматически по истечению 10 с.

3.17. Контроль линии оповещения

3.17.1. Контроль линии оповещения производится путем измерения ее сопротивления и сравнения полученного результата со значением, записанным в память прибора в процессе обучения.

3.17.2. Для проверки работоспособности контроля линии оповещения к выходу блока «+ Вых -» должна быть подключена АС сопротивлением не ниже 4 Ом (при необходимости подключите АС или используйте для данной проверки резистор сопротивлением 4...22 Ом). С помощью набора кодовой комбинации из длинного, трех коротких и еще одного длинного нажатия на датчике вскрытия корпуса (см. п. 6.1 Руководства по эксплуатации) необходимо произвести запись контрольного сопротивления ЛО в память блока. Убедитесь в отсутствии какого-либо свечения индикатора «Оповещение» на плате блока. Отключите АС и проконтролируйте индикацию, соответствующую состоянию «Обрыв» цепи контроля РО (постоянное свечение индикатора «Неисправность» и прерывистое свечение индикатора «Оповещение» желтым цветом с частотой 4 Гц). В случае появления индикации, соответствующей состоянию «Обрыв» цепи контроля РО, после отключения АС - контроль линии оповещения считается исправным.

3.18. Контроль линии связи RS-485:

Для проверки работоспособности линии связи RS-485 необходимо запросить с пульта информацию о приборе с адресом, соответствующем блоку.

3.19. Контроль оповещения

3.19.1. Нажать и удерживать в течение не менее 3 с кнопку «Тест» на плате блока (до включения красного индикатора «Оповещение»). Проконтролировать звуковой сигнал «Тестирование речевого оповещения».

3.19.2. Выход «Оповещение» исправен, если наблюдается четкая слышимость речевого сообщения.

3.19.3. Выключение речевого оповещения производится повторным нажатием и удерживанием в течение не менее 3 с кнопки «Тест» на плате блока (до выключения красного индикатора «Оповещения»).

3.19.4. По окончании проверки отключите от блока внешние цепи, не предусмотренные проектной документацией, и выполните подключение в соответствии с проектом.

ТЕХНОЛОГИЧЕСКАЯ КАРТА ПОДКЛЮЧЕНИЯ И ПРОВЕРКИ КОМПЛЕКСА ТЕХНИЧЕСКИХ СРЕДСТВ ОБЕСПЕЧЕНИЯ ОБРАТНОЙ СВЯЗИ С ПОМЕЩЕНИЕМ ПОЖАРНОГО ПОСТА-ДИСПЕТЧЕРСКОЙ «РУПОР-ДИСПЕТЧЕР исп.02»

1. В состав комплекса входит следующее оборудование:

- пульт контроля и управления охранно-пожарный «С2000М» (опционально);
- диспетчерский блок «Рупор-ДБ исп.02»;
- коммутационный блок «Рупор-ДК исп.02»;
- абонентская вызывная панель «Рупор-ДА исп.02»
- диспетчерский блок «Рупор-ДБ исп.02» (две трубки входят в комплект).

При установке, подключении и проверке блоков «Рупор-ДБ исп.02», «Рупор-ДК исп.02» и «Рупор-ДА исп.02» необходимо руководствоваться положениями параграфов «Требования безопасности» и «Меры предосторожности» (стр. 9). Подключение и проверка выполняются в соответствии с проектной документацией и рекомендациями данного параграфа.

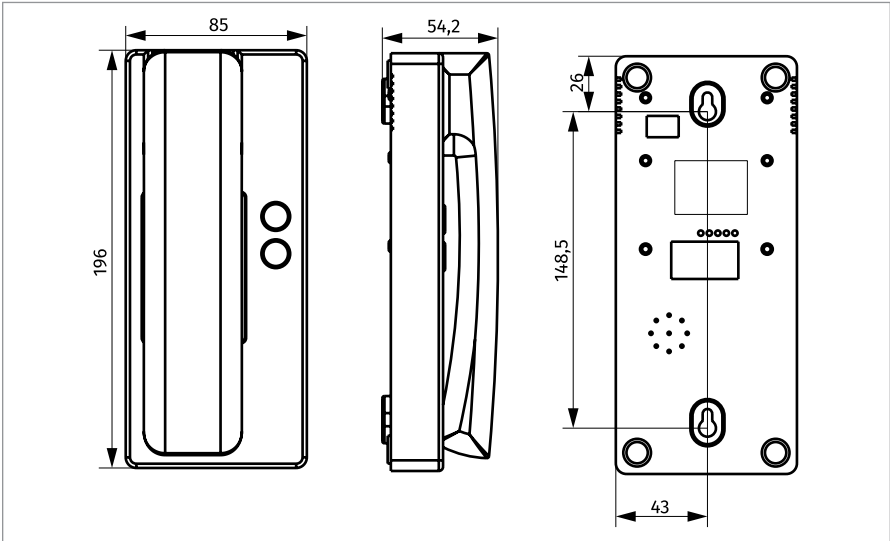


Рисунок 3. Габаритные и установочные размеры трубки диспетчера

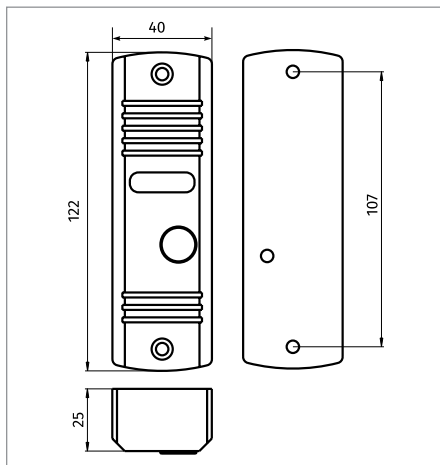


Рисунок 4. Габаритные и установочные размеры абонентской вызывной панели «Рупор-ДА исп.02»

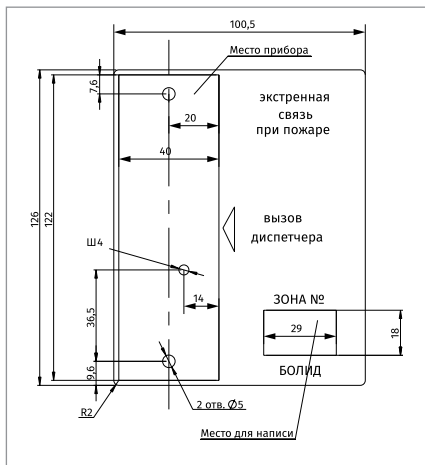


Рисунок 5. Габаритные и установочные размеры информационной подложки абонентской вызывной панели «Рупор-ДА исп.02»

2. Автономное использование комплекса

При автономном использовании комплекса подключение линий RS485-2 (клеммы A21, B21 и A22, B22 диспетчерского блока) необходимо производить согласно описанию:

- 2.1. На плате диспетчерского блока замкнуть переключки ХР21 и ХР22.
- 2.2. Клемму «А21» диспетчерского блока соединить с клеммой «А21» коммутационного блока, клемму «В21» диспетчерского блока соединить с клеммой «В21» коммутационного блока.
- 2.3. Клемму «А22» диспетчерского блока соединить с клеммой «А22» коммутационного блока, клемму «В22» диспетчерского блока соединить с клеммой «В22» коммутационного блока.
- 2.4. Если коммутационных блоков подключается больше одного, то соединить соответственно клеммы «А21», «А22», «В21», «В22» двух соседних коммутационных блоков на линии.
- 2.5. Разомкнуть переключки ХР21 и ХР22 на платах коммутационных блоков, которые не замыкают линию, у замыкающего линию коммутационного блока на плате замкнуть переключки ХР21 и ХР22.

3. Использование комплекса в составе ИСО «Орион»

При использовании комплекса в составе ИСО «Орион» подключение линий RS485-1 (клеммы А11, В11 и А12, В12 диспетчерского блока) необходимо производить согласно описанию:

- 3.1. Клемму «А11» диспетчерского блока соединить с клеммой «А1» сетевого контроллера, клемму «В11» диспетчерского блока соединить с клеммой «В1» сетевого контроллера.
- 3.2. Клемму «А12» диспетчерского блока соединить с клеммой «А2» сетевого кон-

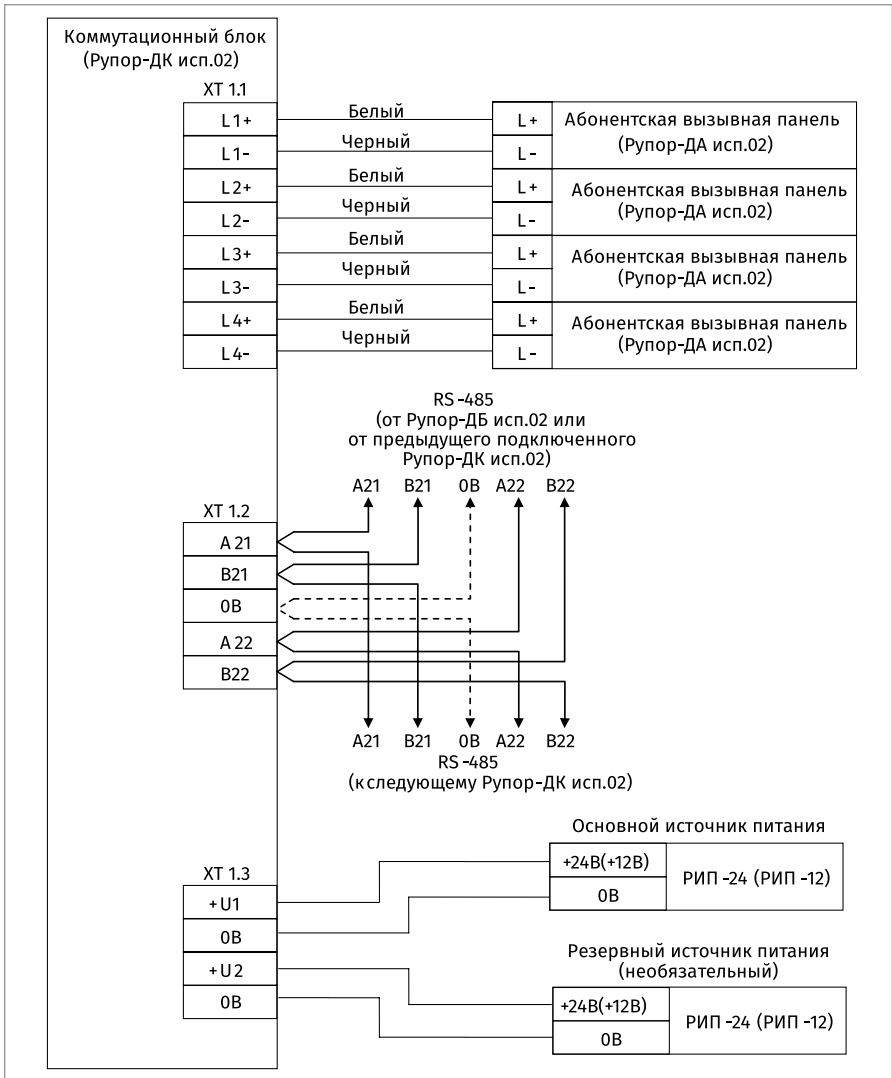


Рисунок 6. Схема подключения блока «Рупор-ДК исп.02» при эксплуатации

троллера, клемму «В12» диспетчерского блока соединить с клеммой «В2» сетевого контроллера.

3.3. Если диспетчерский блок замыкает линию RS485 подключенных приборов к сетевому контроллеру, то на плате диспетчерского блока замкнуть переключки ХР11 и ХР12, если не замыкает, то разомкнуть переключки ХР11 и ХР12.

3.4. На плате диспетчерского блока замкнуть переключки ХР21 и ХР22.

3.5. Клемму «А21» диспетчерского блока соединить с клеммой «А21» коммутационного блока, клемму «В21» диспетчерского блока соединить с клеммой «В21»

коммутационного блока.

3.6. Клемму «A22» диспетчерского блока соединить с клеммой «A22» коммутационного блока, клемму «B22» диспетчерского блока соединить с клеммой «B22» коммутационного блока.


3.7. Если коммутационных блоков подключается больше одного, то соединить соответственно клеммы «A21», «A22», «B21», «B22» двух соседних коммутационных блоков на линии.

3.8. Разомкнуть перемычки XP21 и XP22 на платах коммутационных блоков, которые не замыкают линию, у замыкающего линию коммутационного блока на плате замкнуть перемычки XP21 и XP22.

4. Проверка работоспособности комплекса

Для проверки работоспособности комплекса необходимо два сотрудника.

Алгоритм проведения проверки работоспособности составных частей комплекса без его демонтажа:

4.1. Нажать клавишу  на диспетчерском блоке. Диспетчерский блок перейдет в режим тестирования звуковой и световой индикации. На протяжении всего времени тестирования на панели индикации будет желтым цветом гореть светодиод «Тест». Кратковременно прозвучит звуковой сигнал встроенного звукового оповещателя. Светодиоды на диспетчерском блоке с 1 по 20, «Дисп.», «Абон.», «Доступ», и над клавишами , ,  загорятся вначале зеленым цветом, затем красным, а затем желтым. Светодиоды «Питание», «RS485-1», «RS485-2» загорятся вначале зеленым цветом, а затем желтым. Светодиоды «Тест», «Трубка» и светодиод над клавишей  будут гореть желтым цветом. Светодиод над клавишей  и светодиод «Прог» будут гореть зеленым цветом. Режим тестирования длится до 20 с.

4.2. При проведении проверки, описанных в пункте 3 и 4, при каждом нажатии на любую клавишу диспетчерского блока будет произноситься кратковременный звуковой сигнал.

4.3. После завершения тестового режима, диспетчер, находясь на посту, ожидает пока второй сотрудник произведет вызов диспетчера по средствам абонентской вызывной панели. Второй сотрудник на абонентской вызывной панели одновременно, нажав и отпустив кнопку вызова, ожидает ответ от диспетчера. После нажатия кнопки на абонентской вызывной панели будет воспроизводиться мелодия ожидания. У диспетчера будет воспроизводиться мелодия вызова. Получив голосовой ответ от диспетчера, второй сотрудник передает диспетчеру тестовое голосовое сообщение. Диспетчер, завершив связь с абонентом повторно инициирует сеанс связи при помощи кратковременного нажатия на клавишу того канала, по которому было общение. В этом случае у абонента будет воспроизводиться мелодия вызова. После начала воспроизведения мелодии вызова, второй сотрудник кратковременно нажимает на клавишу вызова, устанавливая тем самым связь с диспетчером. После успешной установки голосовой связи данную процедуру проделать для каждой абонентской панели.

4.4. После завершения пункта 3, проверяется режим разговора «Групповое оповещение». Диспетчер в режиме разговора «Групповое оповещение» включает все настроенные абонентские вызывные панели и передает тестовое голосовое сообщение. Второй сотрудник на каждом абонентском вызывном устройстве прослушивает данное сообщение и подтверждает факт успешной трансляции.

ТЕХНОЛОГИЧЕСКАЯ КАРТА ПОДКЛЮЧЕНИЯ И ПРОВЕРКИ МОДУЛЯ РЕЧЕВОГО ОПОВЕЩЕНИЯ «РУПОР-300»

При установке, подключении и проверке модуля «Рупор-300» необходимо руководствоваться положениями параграфов «Требования безопасности» и «Меры предосторожности» (страница 11).

Установка модуля «Рупор-300» выполняется в последовательности, изложенной в параграфе «Порядок установки модуля «Рупор-300» (страница 48).

Если до монтажа модуль не был настроен (имеет заводские установки), выполните полную индивидуальную проверку до подключения модуля по проектной документации.

Если настройка модуля была выполнена до монтажа, выполните упрощенную индивидуальную проверку.

ПОРЯДОК ПОЛНОЙ ИНДИВИДУАЛЬНОЙ ПРОВЕРКИ

1. Проверка проводится в климатических условиях, удовлетворяющих параметрам эксплуатации прибора

Напряжение питания:	
основной источник	от 185 до 255 В, 50 Гц ± 5%
резервный источник	2 аккумуляторные батареи 12 В, 17 Ач
Ток потребления от основного источника, мА: В дежурном режиме (АКБ заряжены), мА не более	100
В дежурном режиме (АКБ разряжены), мА не более	600
В режиме «Оповещение», А не более	2
Время технической готовности	не более 10 с
Диапазон рабочих температур	от 0 до +40 °С
Относительная влажность воздуха	до 93% при +40 °С

Примечание - после транспортировки перед включением модуль должен быть выдержан без упаковки в нормальных условиях не менее 24 ч.

2. Схема внешних соединений приведена на Рисунок 7.

3. Последовательность проверки

3.1. Осмотрите печатную плату и элементы конструкции на наличие явных механических повреждений.

3.2. К вводу автоматическому выключателю QF1 модуля подключите кабель питания от сети ~220 В.

3.3. Подключите линии интерфейса RS-485 к клеммам «А» и «В» в соответствии с рекомендациями параграфа «Подключение линий интерфейса RS-485» (страница 91).

3.4. Установите две исправные АКБ (12 В, 17 А.ч) в корпус модуля (АКБ не входят в комплект поставки, поставляются отдельно).

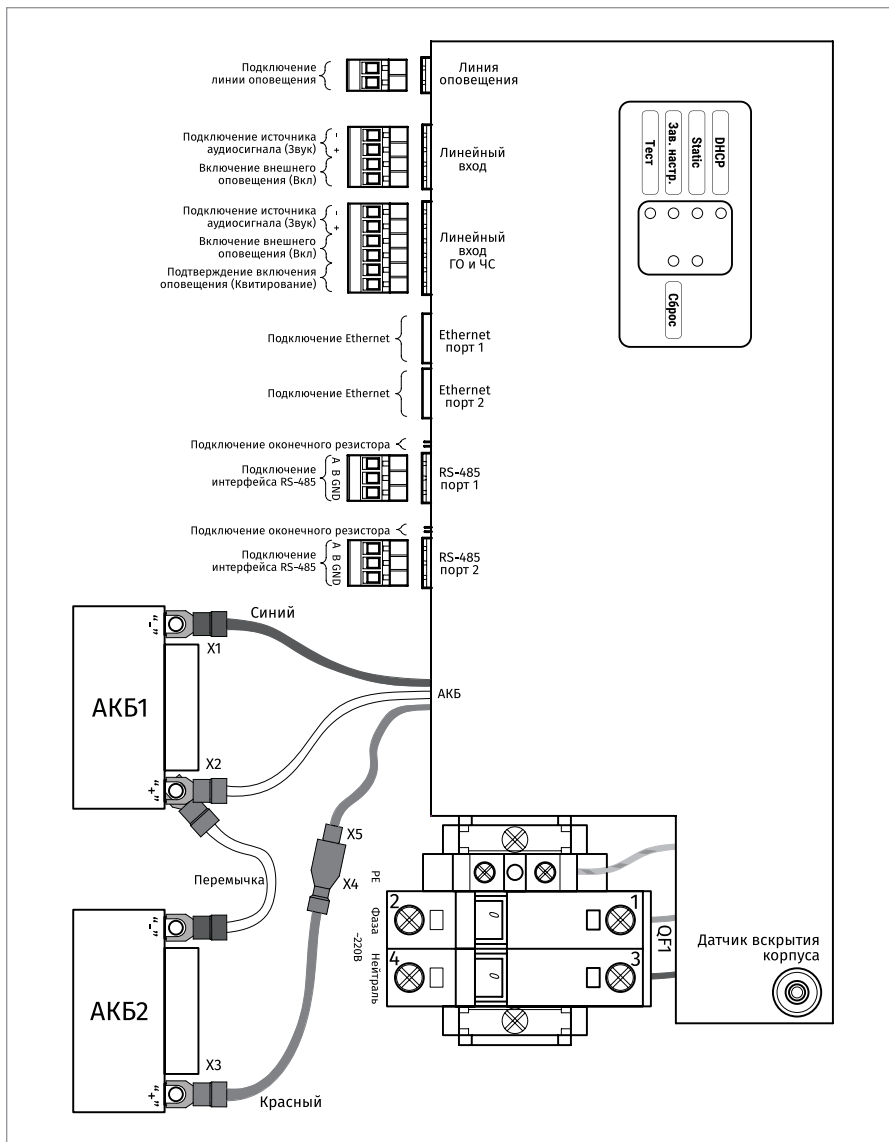


Рисунок 7. Схема внешних соединений модуля «Рупор-300»

3.5. Подключите аккумуляторные батареи. При подключении соблюдайте полярность, соответствие схеме подключения и последовательность подключения проводников:

- Отсоединить удлинитель провода «+» АКБ2 (разомкнуть клеммы X4 и X5),
- Соединить клемму «+» АКБ1 и клемму «-» АКБ2 перемычкой из комплекта ЗИП,

- Подключить клемму X3,
- Подключить клемму X2,
- Подключить клемму X1,
- Соединить клеммы X4 и X5.



Запрещается эксплуатация модуля без аккумулятора!

Перед установкой или заменой аккумуляторов отключите напряжение ~220 В и отключите автомат QF1 (либо выньте предохранитель из клеммной колодки ХТ1).

3.6. К клеммам подключения линии оповещения подключить речевые оповещатели.

3.7. В случае если аналоговый аудиовход не используется, необходимо контакты включения внешнего оповещения на его разъеме оставить разомкнутыми.

3.8. Включите прибор в сеть.

3.9. Выполните общие проверки в соответствии с методикой, приведенной в параграфе «Общие проверки для всех групп приборов» (страница 93).

3.10. Открыть крышку блока. При этом начнет мигать индикатор «Неисправность» на передней панели (крышке).

3.11. Однократно нажать кнопку «Тест». Запустится функция самодиагностики блока, включающая несколько этапов:

- проверяется индикация передней панели: два раза с интервалом в 1 секунду загораются все индикаторы на крышке блока, кроме индикатора «Системная ошибка», потом поочередно, начиная с индикатора 1 («Питание»), два раза с интервалом в 1 секунду загорается каждый индикатор отдельно (двухцветные индикаторы загораются сначала одним, потом другим цветом). Затем два раза с интервалом в 1 секунду загорится индикатор «Системная ошибка» и прозвучит звуковой сигнал;
- одновременно с проверкой индикации запускается воспроизведение первого в списке сообщения из внутренней памяти блока (по умолчанию записано сообщение о проверке системы оповещения);
- проводится проверка состояния внутренних цепей (внешне не отображается).

3.12. Отключить сетевое напряжение, проверить переход блока на питание от АКБ. Отключить АКБ.

3.13. По окончании проверки отключите от модуля внешние цепи, не предусмотренные проектной документацией, и выполните подключение в соответствии с проектом и рекомендациями пункта «Справочная информация» настоящего параграфа.

ПОРЯДОК УПРОЩЕННОЙ ИНДИВИДУАЛЬНОЙ ПРОВЕРКИ

1. Установите две исправные АКБ (12 В, 17 А.ч) в корпус модуля (АКБ не входят в комплект поставки, поставляются отдельно).

2. Выполните операции пп.3.4 – 3.6 пункта «Порядок полной индивидуальной проверки» (см. выше).

3. Включите модуль в сеть.

4. После подачи сетевого напряжения индикаторы на передней панели включаются на время (0,5 – 1) с и гаснут все, кроме индикатора «Питание». Индикатор «Питание» должен перейти в режим непрерывного свечения зеленым цветом.

5. При выполнении условий п.4. проверку можно считать законченной, а модуль работоспособным.

СПРАВОЧНАЯ ИНФОРМАЦИЯ

1. Типовая схема подключения речевых оповещателей (РО) приведена на Рисунок 8.
2. Линейный вход ГОиЧС предназначен для приема внешнего сигнала оповещения о чрезвычайных ситуациях, рассчитан на подключение слаботочного источника звукового сигнала с линейным звуковым выходом и предполагает его размещение вблизи блока «Рупор-300». По сравнению со вторым линейным входом

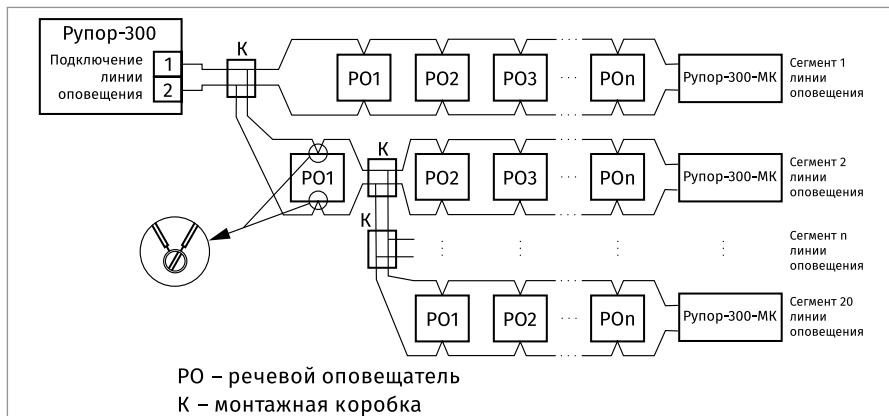


Рисунок 8. Подключение громкоговорителей к линиям оповещения

он имеет дополнительные функции: обеспечивается контроль целостности линии сигнала запуска оповещения (подключается к контактам «Вкл») и подтверждение получения этого сигнала (подключается к контактам «Квитирование»). Схема подключения входа приведена далее Рисунок 9. Резисторы в цепи сигнала запуска оповещения должны располагаться максимально близко к контактам источника сигнала. Отклонение номинала резисторов не должно превышать $\pm 10\%$.

3. Ограничения для параметров линий подключения громкоговорителей:
 - расстояние между отдельными РО может быть произвольным, но для любого сегмента линии расстояние от выходных клемм блока «Рупор-300» до модуля «Рупор-300-МК» этого сегмента (или последнего РО) не должно превышать 400 метров;
 - площадь сечения проводов линии должна быть не менее 1 мм^2 ;
 - максимальная суммарная потребляемая мощность РО – 300 Вт.

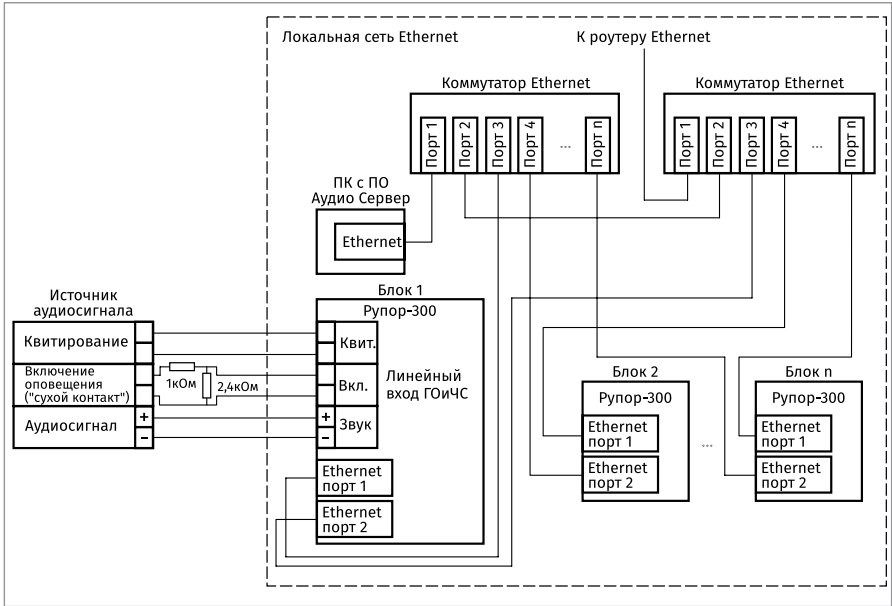


Рисунок 9. Схема подключения модуля Рупор-300 к Рупор-АР

ТЕХНОЛОГИЧЕСКАЯ КАРТА ПОДКЛЮЧЕНИЯ И ПРОВЕРКИ КОМПЛЕКТА АНАЛОГОВЫХ РАСШИРИТЕЛЕЙ «РУПОР-АР»

Комплект предназначен для удалённого подключения источника аналогового звукового сигнала к одному или нескольким блокам (модулям) речевого оповещения («Рупор исп.02», «Рупор исп.03»).

При монтаже, подключении и проверке комплекта аналоговых расширителей «Рупор-АР» необходимо руководствоваться положениями параграфов «Требования безопасности» и «Меры предосторожности» (страница 11).

Установка преобразователя выполняется в последовательности, изложенной в параграфе «Порядок установки приборов «С2000-ПП», «С2000-АР2 исп.02», «С2000-Периметр» (страница 39).

ПОРЯДОК ПОЛНОЙ ИНДИВИДУАЛЬНОЙ ПРОВЕРКИ

1. Проверка проводится в климатических условиях, удовлетворяющих параметрам эксплуатации комплекта 2.
2. Схема внешних соединений приведена на Рисунок 10.
3. Последовательность проверки

Напряжение питания модуля «Рупор-АР-МВ»	12 В±10%
Напряжение питания модуля «Рупор-АР-МР», В	от линии связи
Ток потребления комплекта «Рупор-АР»	не более 50 мА
Время технической готовности	не более 3 с
Диапазон рабочих температур	от 0 до +40 °С
Относительная влажность воздуха	до 98% при +25 °С

Примечание - после транспортировки перед включением модуль должен быть выдержан без упаковки в нормальных условиях не менее 24 ч.

- 3.1. На исправном модуле «Рупор-АР-МВ» при подаче питания светится светодиод.
- 3.2. Исправность комплекта проверяется путем подачи соответствующего аудио сигнала на колодку «-Звук+» и замыкания перемычкой контактов колодки «-Вкл+» на модуле «Рупор-АР-МВ». При замыкании контактов все БРО, к которым подключены модули «Рупор-АР-МР», должны перейти в режим трансляции, что подтверждается свечением красного светодиода «Оповещение» на лицевой панели БРО. При этом из акустических модулей, подключенных к линиям оповещения должен транслироваться аудио сигнал, подаваемый на модуль «Рупор-АР-МВ».
- 3.3. Проверка исправности модуля «Рупор-АР-МР» возможна только в составе комплекта «Рупор-АР».

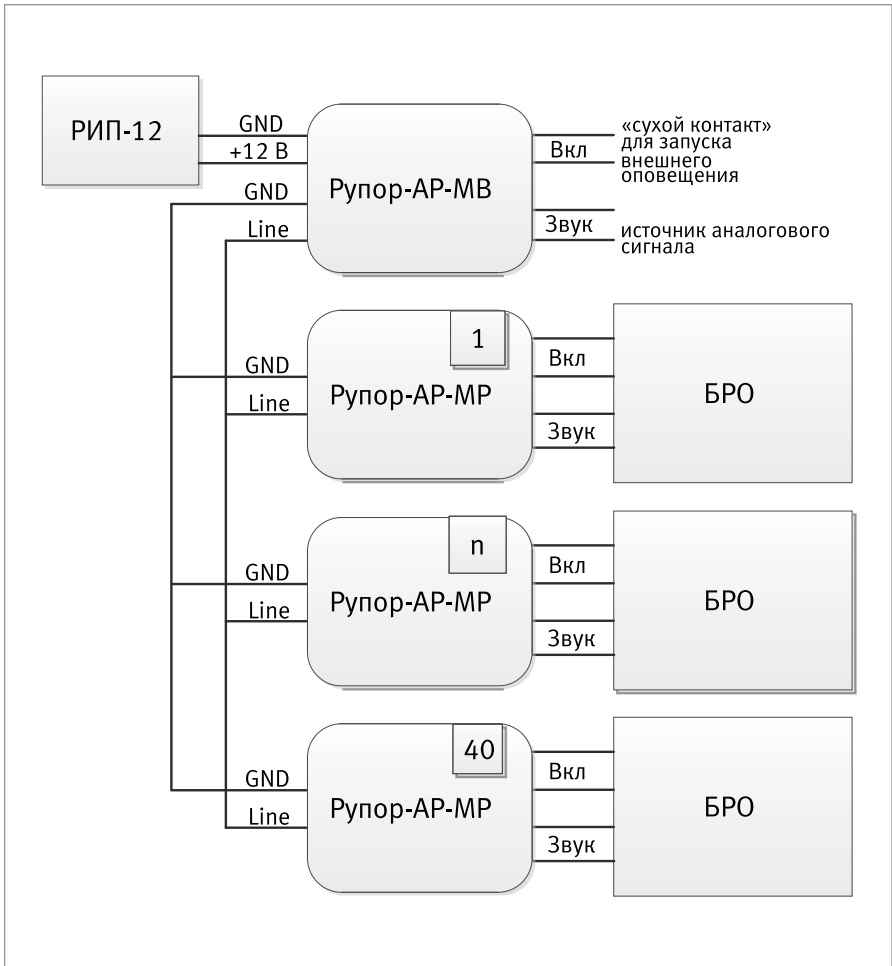


Рисунок 10. Схема внешних соединений комплекта аналоговых расширителей «Рупор-АР»

ТЕХНОЛОГИЧЕСКАЯ КАРТА ПОДКЛЮЧЕНИЯ И ПРОВЕРКИ МОДУЛЯ КОНТРОЛЯ ЛИНИИ «РУПОР-300-МК»

Модуль предназначен для контроля линии оповещения, подключаемой к блоку речевого оповещения «Рупор-300».

При монтаже, подключении и проверке модуля контроля линии «Рупор-300-МК» необходимо руководствоваться положениями параграфов «Требования безопасности» и «Меры предосторожности» (страница 11).

Установка модуля выполняется в последовательности, изложенной в параграфе «Порядок установки приборов «С2000-ПП», «С2000-АР2 исп.02», «С2000-Периметр» (страница 39).

ПОРЯДОК ИНДИВИДУАЛЬНОЙ ПРОВЕРКИ

1. Проверка проводится в климатических условиях, удовлетворяющих параметрам эксплуатации прибора.

Напряжение питания модуля «Рупор-300-МК»	От блока Рупор-300 через линию оповещения
Ток потребления модуля «Рупор-АР»	не более 2 мА
Время технической готовности	не более 15 с
Диапазон рабочих температур	от -40 до +45
Относительная влажность воздуха	до 98% при +25 °С

Примечание - после транспортировки перед включением модуль должен быть выдержан без упаковки в нормальных условиях не менее 24 ч.

2. Схема внешних соединений приведена на Рисунок 11.

3. Последовательность проверки

3.1 Проверить надежность подключения внешних соединений. Подключать модуль нужно к последнему речевому оповещателю (РО) в линии таким образом, чтобы при отключении РО цепь разрывалась, т.е. соединительные провода линии должны соединяться только через клемму РО, но не между собой. Полярность подключения не имеет значения.

3.2 Проверить состояние связи блока «Рупор-300» с модулем «Рупор-300-МК»: при ее отсутствии в течение продолжительного времени (до 100 секунд) блок регистрирует неисправность линии оповещения.

3.3 Проверка исправности модуля «Рупор-300-МК» возможна только совместно с блоком «Рупор-300».

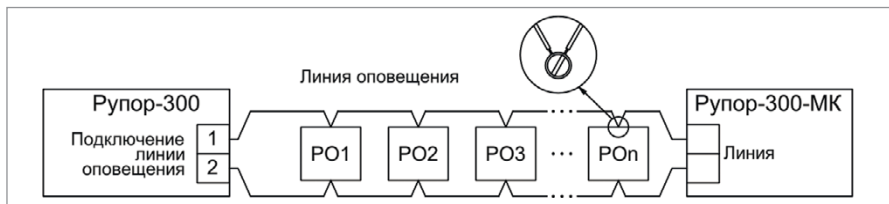


Рисунок 11. Схема внешних соединений модуля контроля линии «Рупор-300-МК»

БЛОКИ УПРАВЛЕНИЯ ПОЖАРОТУШЕНИЕМ



В предыдущих разделах были рассмотрены общие принципы монтажа, подключения и проверки, относящиеся ко всем приборам ИСО «Орион». В данном разделе приведены дополнительные особенности, характерные только для блоков управления пожаротушением и шкафов ввода резерва и шкафов контрольно-пусковых:

- блок приемно-контрольный и управления автоматическими средствами пожаротушения и оповещателями «С2000-АСПТ»,
- блок индикации системы пожаротушения «С2000-ПТ»,
- блок пожарный управления «Поток-3Н»,
- блок индикации и управления «Поток-БКИ»,
- шкафы ввода резерва ШВР-30, ШВР-110, ШВР-250,
- шкафы контрольно-пусковые ШКП-4, ШКП-10, ШКП-18, ШКП-30, ШКП-45, ШКП-75, ШКП-110, ШКП-250, ШКП-4RS, ШКП-4RS (М), ШКП-10RS, ШКП-10RS (М), ШКП-18RS, ШКП-18RS (М), ШКП-30RS, ШКП-30RS (М).

ТЕХНОЛОГИЧЕСКАЯ КАРТА ПОДКЛЮЧЕНИЯ И ПРОВЕРКИ БЛОКА ПРИЕМНО-КОНТРОЛЬНЫЙ И УПРАВЛЕНИЯ АВТОМАТИЧЕСКИМИ СРЕДСТВАМИ ПОЖАРОТУШЕНИЯ И ОПОВЕЩАТЕЛЯМИ «С2000-АСПТ»

При монтаже, подключении и проверке блока «С2000-АСПТ» необходимо руководствоваться положениями параграфов «Требования безопасности» и «Меры предосторожности» (страница 11).

Установка блока «С2000-АСПТ» выполняется в последовательности, изложенной в параграфе «Технологическая карта установки блоков «С2000-АСПТ», «Поток-3Н». (страница 45).

Если до монтажа блок не был настроен (имеет заводские установки), выполните полную индивидуальную проверку до подключения блока по проектной документации.

Если настройка блока была выполнена до монтажа, выполните упрощенную индивидуальную проверку.

ПОРЯДОК ПОЛНОЙ ИНДИВИДУАЛЬНОЙ ПРОВЕРКИ

1. Проверка проводится в климатических условиях, удовлетворяющих параметрам эксплуатации блока:

Напряжение питания:	
от основного источника	от 187 до 242 В
от резервного источника	2 аккумуляторные батареи 12 В, 4,5 А*ч
Время технической готовности	не более 3 с
Диапазон рабочих температур:	
при размещении АКБ внутри блока	от 0 до +50 °С
при размещении АКБ отдельно от блока	от минус 30 до +55 °С
Относительная влажность воздуха	до 98% при +25 °С

2. Последовательность проверки

2.1. Осмотрите печатную плату и элементы конструкции на наличие явных механических повреждений.

2.2. Проверьте номинал предохранителя. Значение максимального тока должно быть 0,5 А.




2.3. Подключите блок по схеме, приведенной на Рисунок 1.

2.4. Подключите к клеммам «А1» и «В1» линии интерфейса RS-485 от пульта «С2000М» в соответствии с рекомендациями параграфа «Подключение линий интерфейса RS-485» (страница 91).


2.5. Отвинтите прижимную планку аккумуляторной батареи, установите исправные АКБ (12 В, 4,5 Ач) в корпус блока, привинтите прижимную планку на место (АКБ не входят в комплект поставки, поставляются отдельно).

2.6. Подключите аккумуляторную батарею. Установите предохранитель F1. Включите прибор в сеть.

2.7. Выполните проверку связи по интерфейсу RS-485 в соответствии с методикой, изложенной в параграфе «Общие индивидуальные проверки» (страница 93).

2.8. Переведите замок блокировки в положение . Если блок находится в каком-либо из тревожных режимов, нажатием на кнопки  «Сброс пожара» или  «Сброс тушения», расположенные на лицевой панели блока, переведите его в дежурный режим. Если индикатор «Автоматика отключена» включен, выключите его нажатием кнопки «Автоматика». Индикатор HL8 должен выключиться.

2.9. Проверка в режиме «Тест»



2.9.1. Переведите блок в режим «Тест», нажав на кнопку  «Тест» на лицевой панели.

2.9.2. Нажмите последовательно на кнопки выходов: «Сирена», «Табло», «Вых. пожар», «Вых. неиспр.».

2.9.3. Состояние выхода отображается на соответствующем индикаторе: если выход активен (замкнут) – индикатор включен; если выход неактивен (разомкнут) – индикатор выключен. Переключение состояния выходов СО1, СО2, СО3, «Пожар», «Неисправность», «NC-NO-C» осуществляется повторным нажатием на кнопку, относящуюся к выбранному выходу. Время включения выхода «Сирена» ограничено 3 с. Выходы СО1 и СО2 включаются одновременно в прерывистом режиме.

2.10. Проверка функционирования электронного ключа сброса питания ШС осу-

ществляется при нажатии любой из кнопок: «Шлейф 1», «Шлейф 2», «Шлейф 3». При этом на клеммах «+1-», «+2-», «+3-» на 3 секунды отключается напряжение.

2.11. Выход из режима «Тест» осуществляется повторным нажатием кнопки  «Тест», либо нажатием на кнопку  «Сброс тушения», либо автоматически через 30 с после последнего нажатия.

2.12. Нажмите и удерживайте кнопку S1. Индикатор HL1 должен выключиться на 3 с, индикатор «Шлейф 2» на лицевой панели должен прерывисто включиться красным цветом, а на индикаторе пульта «С2000М» отобразится сообщение «СРАБОТКА ДАТЧИКА 127/002». Через 2 с после того, как индикатор HL1 вновь включится, блок должен перейти в режим «Внимание», а на индикаторе пульта «С2000М» отобразится сообщение «ВНИМАНИЕ 127/002». Индикатор HL4 включится.

2.13. Отпустите кнопку S1 и нажмите на кнопку S2. Индикатор «Шлейф 2» на лицевой панели должен прерывисто включиться, а на индикаторе пульта «С2000М» отобразятся сообщения «СРАБОТКА ДАТЧИКА 127/003» и «ВНИМАНИЕ 127/003». Отпустите кнопку S2.

2.14. Через 2 с блок перейдет в режим «Пожар», на индикаторе пульта «С2000М» отобразится сообщение «ПОЖАР 127/010». Индикатор HL3 включится непрерывно, а индикатор HL9 — прерывисто.

2.15. Нажмите на кнопку «Автоматика» на лицевой панели блока. Включится режим автоматического запуска, и блок перейдет в режим «Задержка запуска». На индикаторе пульта «С2000М» отобразятся сообщения: «АВТОМАТИКА ВКЛ. 127/009», «ЗАДЕРЖКА ЗАПУСКА 127/010». Индикатор HL8 выключится, а HL6 включится в прерывистом режиме.

2.16. Замкните цепь «+4-». Блок перейдет в режим «Блокировка пуска», на индикаторе пульта «С2000М» отобразятся сообщения «КОРОТКОЕ ЗАМЫКАН. 127/004», «БЛОКИР. ПУСКА 127/010», «АВТОМАТИКА ВЫКЛ. 127/009». Индикаторы HL2, HL8 выключаются.

2.17. Восстановите цепь «+4-». На индикаторе пульта «С2000М» отобразится сообщение «ВОССТ. ТЕХНОЛ. ШС 127/004», и через 3 с индикатор HL2 включится.

2.18. Повторно включите режим автоматического запуска, нажав на кнопку «Автоматика» на лицевой панели. Блок вновь перейдет в режим «Задержка запуска». На индикаторе пульта «С2000М» отобразятся сообщения: «АВТОМАТИКА ВКЛ. 127/009», «ЗАДЕРЖКА ЗАПУСКА 127/010». Через 30 с блок перейдет в режим «Запуск», включится индикатор HL5 и выключится режим автоматического запуска. На индикаторе пульта «С2000М» отобразятся сообщения: «ПУСК АУП 127/010», «АВТОМАТИКА ВЫКЛ. 127/009». Индикатор HL6 выключится, а HL7 включится в прерывистом режиме.

2.19. Через 15 с выключится индикатор HL5, на индикаторе пульта «С2000М» отобразится сообщение «НЕУДАЧНЫЙ ПУСК 127/010».

2.20. Нажмите на кнопку «Сброс тушения», затем - на кнопку «Сброс пожара». Блок перейдет в дежурный режим. На индикаторе пульта «С2000М» отобразятся сообщения: «ОТМЕНА ПУСКА 127/010», «СБРОС ТРЕВОГИ ШС 127/002», «СБРОС ТРЕВОГИ ШС 127/003», «ВЗЯТ ШС 127/010», «ВЗЯТ ШС 127/002», «ВЗЯТ ШС 127/003».


2.21. Отключите блок от сети (снимите держатель с предохранителем F1). В течение 1 минуты блок должен перейти в режим «Резерв». При переходе в режим «Резерв» индикатор HL2 выключится, а на индикаторе пульта «С2000М» отобразится сообщение «АВАРИЯ 220 В 127/007».

2.22. Восстановите сетевое питание блока. Блок должен вернуться в дежурный режим, на индикаторе пульта «С2000М» отобразится сообщение «ВОССТ. 220 В 127/007».

2.23. Отключите красный провод от аккумуляторной батареи. В течение 15 минут блок должен перейти в режим «Авария резерва». Индикатор HL2 выключится, а на индикаторе пульта «С2000М» отобразится сообщение «АВАРИЯ БАТАРЕИ 127/008».

2.24. Подключите красный провод к аккумуляторной батарее. Подождите 15 минут или нажмите кнопку «Сброс пожара». Блок должен вернуться в дежурный режим, на индикаторе пульта «С2000М» отобразится сообщение «ВОССТ. БАТАРЕИ 127/008».

2.25. Отключите аккумуляторную батарею. Отключите сетевое питание блока.


2.26. Закройте крышку блока. Переведите замок блокировки в положение .

2.27. По окончании проверки отключите от блока внешние цепи, не предусмотренные проектной документацией, и выполните подключение линий в соответствии с проектом и пользуясь справочной информацией этого параграфа.

ПОРЯДОК УПРОЩЕННОЙ ИНДИВИДУАЛЬНОЙ ПРОВЕРКИ

1. Отвинтите прижимную планку аккумуляторной батареи, установите исправные АКБ (12 В, 4,5 Ач) в корпус блока, привинтите прижимную планку на место (АКБ не входят в комплект поставки, поставляются отдельно).

2. Подключите аккумуляторные батареи. Включите блок в сеть.

3. После подачи сетевого напряжения индикатор  «Питание» должен перейти в режим непрерывного свечения зеленым цветом.

4. При выполнении условий п.3. проверку можно считать законченной, а блок работоспособным.

СПРАВОЧНАЯ ИНФОРМАЦИЯ

1. Схема внешних соединений блока С2000-АСПТ приведена на Рисунок 2. Если какая-либо из цепей «+1-»... «+7-» не используется, то необходимо подключить к ее контактам оконечный резистор: 4,7 кОм, 0,5 Вт из комплекта поставки.

2. Не допускается нагружать выходы на номинальную нагрузку без подключенных аккумуляторных батарей!

3. Модули подключения нагрузки (МПН) устанавливайте в непосредственной близости к оповещателю.

4. Если какой-либо из выходов не используется, к его клеммам необходимо подключить модуль подключения нагрузки (МПН), белый (4) и черный (3) проводники которого нагрузить резистором (5,6...10) кОм, 0,5 Вт.

5. Несколько исполнительных устройств подключаются к одному выходу блока по схеме, приведенной на Рисунок 3.

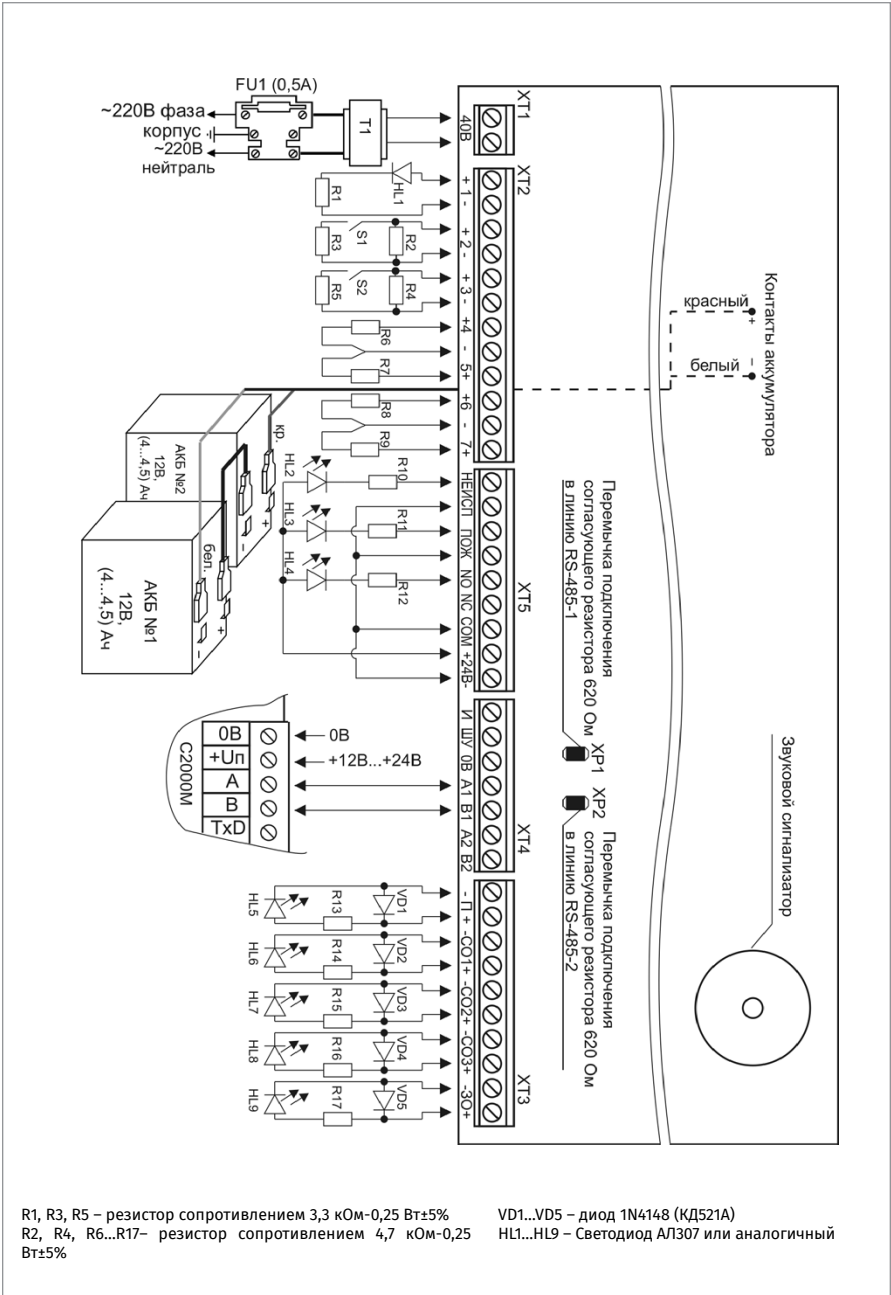
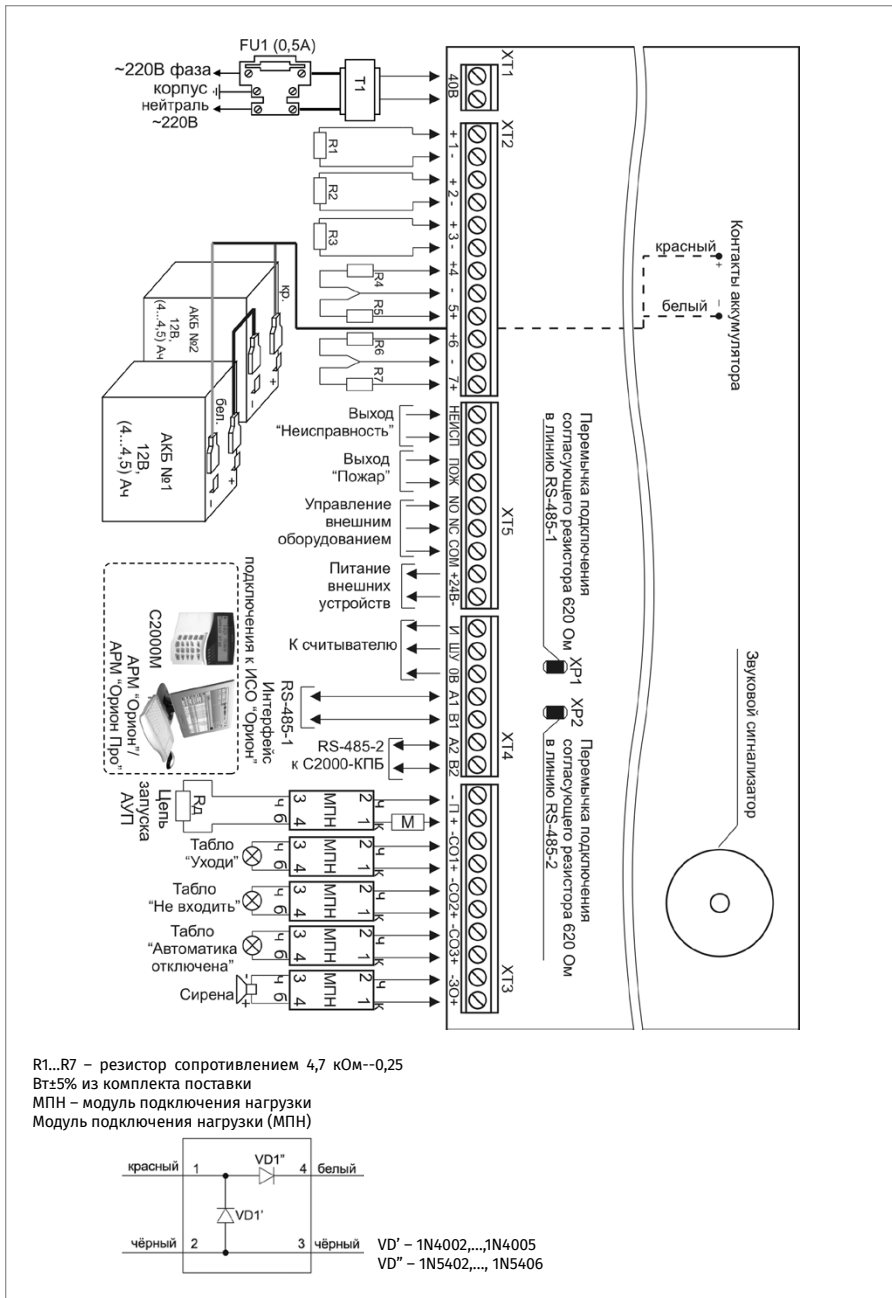


Рисунок 1. Схема подключения блока «С2000-АСПТ» при общей проверке



R1...R7 – резистор сопротивлением 4,7 кОм--0,25
Вт±5% из комплекта поставки
МПН – модуль подключения нагрузки
Модуль подключения нагрузки (МПН)

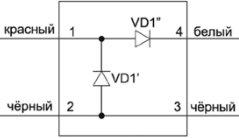


Рисунок 2. Схема внешних соединений блока «С2000-АСПТ»

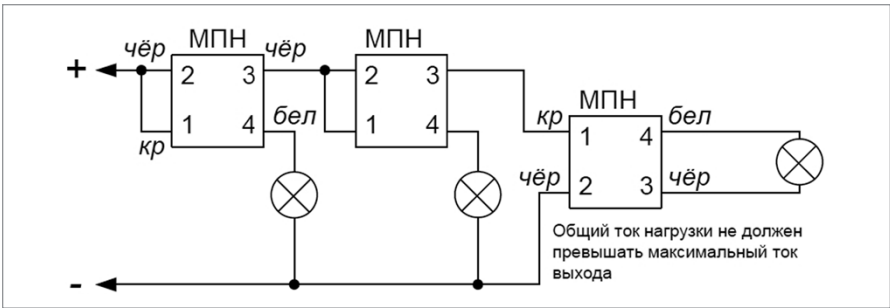


Рисунок 3. Схема подключения нескольких световых табло или сирен к одному выходу блока

ТЕХНОЛОГИЧЕСКАЯ КАРТА ПОДКЛЮЧЕНИЯ И ПРОВЕРКИ БЛОКА ИНДИКАЦИИ СИСТЕМЫ ПОЖАРОТУШЕНИЯ «С2000-ПТ»

При монтаже, подключении и проверке блока «С2000-ПТ» необходимо руководствоваться положениями параграфов «Требования безопасности» и «Меры предосторожности» (страница 11).

Установка блока «С2000-ПТ» выполняется в последовательности, изложенной в параграфе «Технологическая карта установки блоков «С2000-БИ», «С2000-БКИ», «С2000-ПТ», «Поток-БКИ» (страница 30).

Если до установки блока была проведена его настройка, выполните подключение в соответствии с проектной документацией и упрощенную индивидуальную проверку. Если до установки блока не была проведена его настройка, выполните полную индивидуальную проверку.

ПОРЯДОК ПОЛНОЙ ИНДИВИДУАЛЬНОЙ ПРОВЕРКИ БЛОКА

1. Подключение и проверка проводятся в климатических условиях, удовлетворяющих параметрам эксплуатации блока:

Напряжение питания	от 10,2 до 28,4 В
Потребляемый ток:	
в тревожном режиме	не более 250 мА при питании от источника +12 В не более 130 мА при питании от источника +24 В
в дежурном режиме	не более 30 мА при питании от источника +12 В не более 20 мА при питании от источника +24 В
Время технической готовности	не более 2 с
Диапазон рабочих температур	от минус 30 до +50 °С
Относительная влажность воздуха	до 98% при +25 °С

2. Подключение соединительных линий выполняйте в соответствии с проектной документацией.

3. Последовательность проверки

3.1. Перед подключением осмотрите печатную плату и элементы конструкции на наличие явных механических повреждений.

3.2. Подключите к клеммам «RS-485A» и «RS-485B» линии интерфейса RS-485 в соответствии с рекомендациями параграфа «Подключение линий интерфейса RS-485» (страница 91).

3.3. Подключите к клеммам «0В», «Инд», «ТМ» считыватель ключей Touch Memoq, если он предусмотрен в проектной документации.

3.4. Подключите к контактам «+Упитание» и «0В» источник питания в соответствии с рекомендациями параграфа «Подключение источников питания постоянного тока» (страница 92).

3.5. Используйте проверенный источник питания постоянного тока напряжением 12 В или 24 В (из спецификации проектной документации).

3.6. Подайте напряжение питания на блок и измерьте его значение мультиметром на клеммах «+Питание» и «0В». Измеренное значение напряжения должно соответствовать данным п.1.

3.7. Проверка блока включает в себя общие проверки (проверку наличия электропитания, проверку связи по интерфейсу RS-485, проверку тока потребления) и проверку в режиме «Диагностика».

3.8. Выполните общие проверки блока в соответствии с методиками, приведенными в параграфе «Общие проверки для всех групп приборов» (страница 93).

3.9. Проверка блока в режиме «Тест индикации»

3.9.1. Переведите блок в режим «Тест индикации», нажав на кнопку «Тест».

В этом режиме индикатор «Тест» включается желтым цветом на все время прохождения теста. Остальные индикаторы включаются в следующей последовательности:

- а) все индикаторы, кроме индикаторов в правом столбце, одновременно включаются зеленым, затем желтым, затем красным цветом и выключаются;
- б) индикаторы в правом столбце поочередно включаются (сверху вниз), причем:
 - индикатор «Питание» включается зеленым цветом;
 - индикатор «Доступ» включается сначала зеленым, а затем красным цветом;
 - остальные индикаторы включаются желтым цветом.

3.9.2. Выключение режима «Тест индикации» происходит автоматически через 15 с.

ПОРЯДОК УПРОЩЕННОЙ ИНДИВИДУАЛЬНОЙ ПРОВЕРКИ

1. Выполните упрощенную индивидуальную проверку по методике, приведенной в параграфе «Упрощенная индивидуальная проверка» (страница 96).

ТЕХНОЛОГИЧЕСКАЯ КАРТА ПОДКЛЮЧЕНИЯ И ПРОВЕРКИ БЛОКА ПОЖАРНОГО УПРАВЛЕНИЯ «ПОТОК-3Н»

При монтаже, подключении и проверке блока «Поток-3Н» необходимо руководствоваться положениями параграфов «Требования безопасности» и «Меры предосторожности» (страница 11).

Установка блока «Поток-3Н» выполняется в последовательности, изложенной в параграфе «Технологическая карта установки блоков «С2000-АСПТ», «Поток-3Н» (страница 45).

Если до монтажа блок не был настроен (имеет заводские установки), выполните полную индивидуальную проверку до подключения блока по проектной документации.

Если настройка блока была выполнена до монтажа, выполните упрощенную индивидуальную проверку.

ПОРЯДОК ПОЛНОЙ ИНДИВИДУАЛЬНОЙ ПРОВЕРКИ

1. Проверка проводится в климатических условиях, удовлетворяющих параметрам эксплуатации блока.

Напряжение питания:	
от основного источника	от 187 до 242 В
от резервного источника	аккумуляторная батарея 12 В
Время технической готовности	не более 15 с
Диапазон рабочих температур	от 0 до +50 °С
Относительная влажность воздуха	до 98% при +25 °С

2. Последовательность проверки блока «Поток-3Н»

2.1. Осмотрите печатную плату и элементы конструкции на наличие явных механических повреждений.

2.2. Проверьте номинал предохранителя FU1. Значение максимального тока должно быть 0,5 А.

2.3. Подключите блок по схеме, приведенной на Рисунок 5.

2.4. Подключите к клеммам «А1», «В1» линии интерфейса RS-485 от пульта «С2000М» в соответствии с рекомендациями раздела «Подключение линий интерфейса RS-485» (страница 91).

2.5. Подключите к клеммам «0В» и «12 В» линию питания пульта «С2000М». Если в проекте блок используется в автономном режиме, то клеммы «0В» и «12 В» остаются неподключенными.

2.6. Подключите к клеммам «КЦ1»...«КЦ18» резисторы сопротивлением 4,7 кОм±5% 0,5 Вт (входят в комплект поставки).

2.7. Подключите резисторы сопротивлением 1 кОм±5% 0,25 Вт из комплекта поставки к выходам «П1», «П2», «П3», «П4».

2.8. Отвинтите прижимную планку аккумуляторной батареи, установите исправную АКБ (12 В, 7 Ач) в корпус блока, привинтите прижимную планку на место (АКБ не входит в комплект поставки, поставляются отдельно).

2.9. Подключите аккумуляторную батарею. Установите предохранитель FU1.

2.10. Нажмите на датчик вскрытия корпуса, расположенный на плате индикации, и, удерживая его, включите блок в сеть.

Примечание:

- Если в ходе проверки индикатор «Работа», расположенный на лицевой панели, включится в прерывистом режиме, следует отправить блок в ремонт, указав причину (Не прошел заводское тестирование).
- Если индикатор «Работа» не включился, а индикатор «ПИТ», расположенный на внутренней плате, включился в прерывистом режиме, проверьте напряжение питания блока с помощью мультиметра. Значение напряжения должно находиться в диапазоне от 187 до 242 В, 50 Гц.

Выполните проверку связи по интерфейсу RS-485 в соответствии с методикой, изложенной в параграфе «Общие индивидуальные проверки» (страница 91).

2.11. В случае исправности прибора, при заряженной АКБ и правильном подключении внешних цепей индикаторы «Работа» и «Автоматика отключена» на лицевой панели включатся в режиме непрерывного свечения зеленым и желтым цветом, соответственно. Индикаторы «Неисправность» на лицевой панели и на внутренней плате будут отключены, а в списке сообщений, отправленных прибором пульту, не будет сообщений о неисправностях.

2.12. *Примечание: буфер блока может содержать сообщения о зафиксированных ранее неисправностях. Для исключения их воздействия рекомендуется перезапустить блок с помощью пульта «С2000М». Для этого:*

a)	Нажмите клавишу «PRG» на пульте «С2000М».	
b)	Введите пароль с клавиатуры пульта «С2000М» и нажмите ENTER. Значение пароля – 123456, если пульт имеет заводские установки. Если пароль был изменен при программировании пульта, то введите присвоенное значение.	ПАРОЛЬ: _
c)	Выберите в меню пульта пункт КОНФИГУРАЦИИ с помощью клавиш ◀ и ▶, и нажмите ENTER, или нажмите кнопку 4 для быстрого перехода к команде.	4 КОНФИГУРАЦИИ
d)	Выберите в меню КОНФИГУРАЦИИ строку СБРОС ПРИБОР с помощью клавиш ◀ и ▶, и нажмите ENTER, или нажмите кнопку 3 для быстрого перехода к команде.	43 СБРОС ПРИБОР
e)	С помощью клавиатуры введите в поле «Адрес» значение 127 или выберите нужное значение с помощью клавиш ◀ и ▶, и нажмите ENTER	АДРЕС: _

2.13. Переведите блок в режим тестирования, набрав кодовую комбинацию на датчике вскрытия корпуса. Кодовая комбинация: 3 коротких нажатия (менее 0,5 с) – 1 длинное (более 1,5 с). Паузы между нажатиями должны быть не более 0,5 с.

2.14. В случае исправности прибора включаются все индикаторы на лицевой пане-

ли и внутренней плате прибора.

- 2.15. Выключение режима «Тест» происходит автоматически через 15 с.
- 2.16. Отключите прибор от сети. В течение нескольких секунд должны включиться индикаторы «Неисправность» (непрерывно) и «Неисправность аккумуля./сети» (0,5 с вкл. – 1,5 с отключен). На индикаторе пульта «С2000М» отобразится сообщение «АВАРИЯ 220 В 127/023».
- 2.17. Проверьте размыкание контактов реле «Неисправность» при помощи мультиметра, переведенного в режим измерения сопротивления или в режим прозвонки цепей. Сопротивление разомкнутых контактов должно быть не менее 10 МОм.
- 2.18. Включите блок в сеть. Индикаторы «Неисправность» и «Неисправность аккумуля./сети» на лицевой панели должны отключиться, на индикаторе пульта «С2000М» отобразится сообщение «ВОССТ. 220 В 127/023».
- 2.19. При помощи мультиметра проверьте замыкание контактов реле «Неисправность». Сопротивление замкнутых контактов должно быть не более 100 Ом.
- 2.20. Отключите красный провод от «плюсовой» клеммы аккумулятора. В течение 250 с должны включиться индикаторы «Неисправность» (непрерывно) и «Неисправность аккумуля./сети» (2 раза по 0,25 с (пауза между вспышками 0,25 с)/1,25 с – отключен). На индикаторе пульта «С2000М» отобразится сообщение «АВАРИЯ БАТАРЕИ 127/024».
- 2.21. Проверьте размыкание контактов реле «Неисправность» при помощи мультиметра, переведенного в режим измерения сопротивления или в режим прозвонки цепей. Сопротивление разомкнутых контактов должно быть не менее 10 МОм.
- 2.22. Подключите красный провод к «плюсовой» клемме аккумулятора. В течение 250 с должны отключиться индикаторы «Неисправность» и «Неисправность аккумуля./сети». На индикаторе пульта «С2000М» отобразится сообщение «ВОССТ. БАТАРЕИ 127/024».
- 2.23. При помощи мультиметра проверьте замыкание контактов реле «Неисправность». Сопротивление замкнутых контактов должно быть не более 100 Ом.
- 2.24. Отключите аккумуляторную батарею. Отключите сетевое питание блока.
- 2.25. По окончании проверки отключите от блока внешние цепи, не предусмотренные проектной документацией, и выполните подключение линий в соответствии с проектом и пользуясь справочной информацией этого параграфа.

ПОРЯДОК УПРОЩЕННОЙ ИНДИВИДУАЛЬНОЙ ПРОВЕРКИ

1. Отвинтите прижимную планку аккумуляторной батареи, установите исправные АКБ (12 В, 4,5 Ач) в корпус блока, привинтите прижимную планку на место (АКБ не входят в комплект поставки, поставляются отдельно).
2. Подключите аккумуляторную батарею. Установите предохранитель FU1. Включите блок в сеть.
3. После подачи сетевого напряжения индикатор «Работа» должен перейти в режим непрерывного свечения зеленым цветом.
4. При выполнении условий п.3. проверку можно считать законченной, а блок работоспособным.

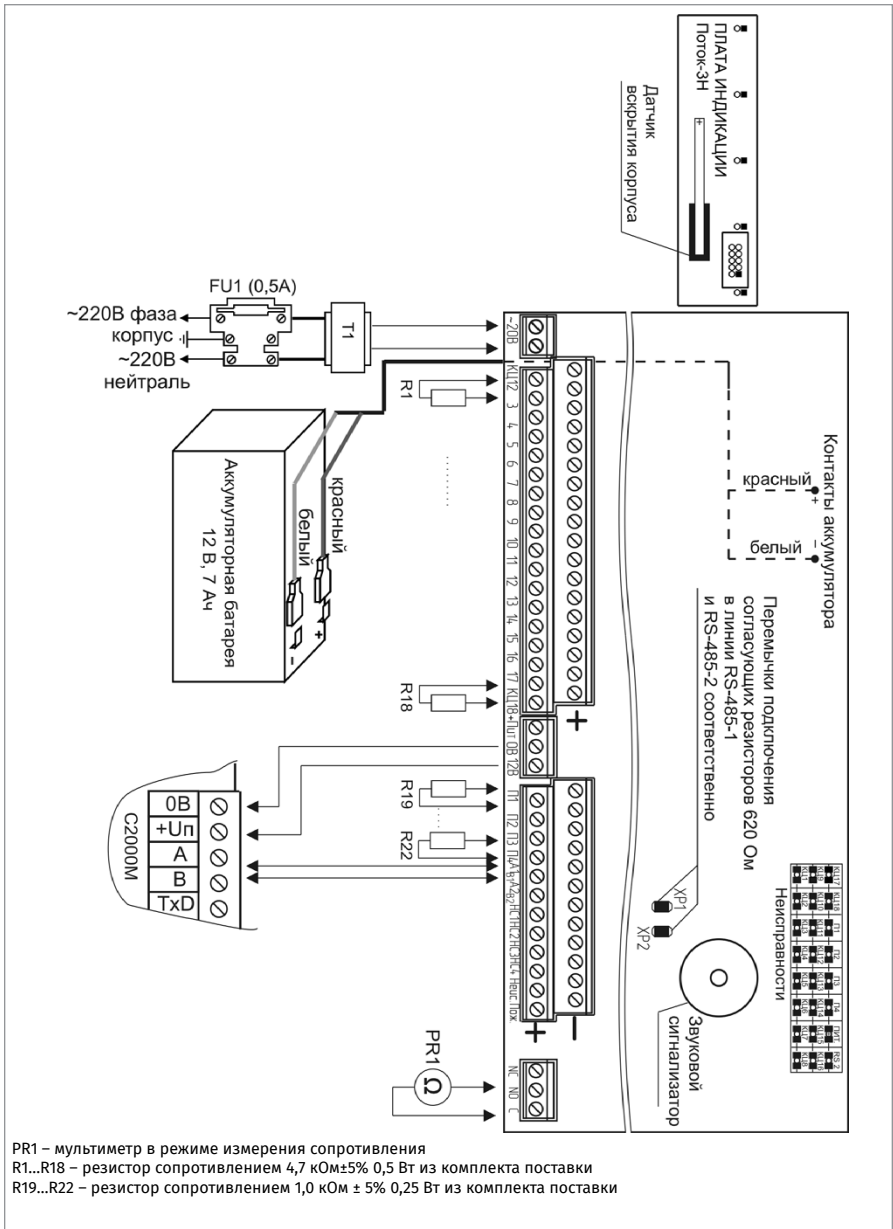


Рисунок 4. Схема подключения блока «Поток-3Н» при общей проверке

СПРАВОЧНАЯ ИНФОРМАЦИЯ

Схема внешних соединений блока Поток-ЗН приведена на Рисунок 5.

К клеммам «КЦ1»...«КЦ18» блока подключите внешние цепи. Если КЦ не используется, то необходимо подключить к ее контактам оконечный резистор $4,7\text{ кОм} \pm 5\%$ 0,5 Вт из комплекта поставки.

К клеммам «П1»...«П3» подключите цепи управления ШКП. Если какая-либо цепь не используется, то необходимо подключить к ней резистор сопротивлением $1,0\text{ кОм} \pm 5\%$ 0,5 Вт из комплекта поставки.

К клеммам «П4» подключите электромагнитный клапан дренажной секции, цепь управления электродвигателем, ШКП или промежуточное реле. Если сопротивление подключаемой нагрузки менее 1 кОм , необходимо подключить ее через схему диодной развязки. Если выход «П4» не используется, к его клеммам должен быть подключен резистор сопротивлением $1,0\text{ кОм} \pm 5\%$ 0,25 Вт из комплекта поставки. К клеммам «НС1»...«НС4» подключаются выносные индикаторы «Неисправность» соответствующего ШКП.

Закройте крышку блока, переведите замок блокировки ручного управления в состояние «ВЫКЛ».

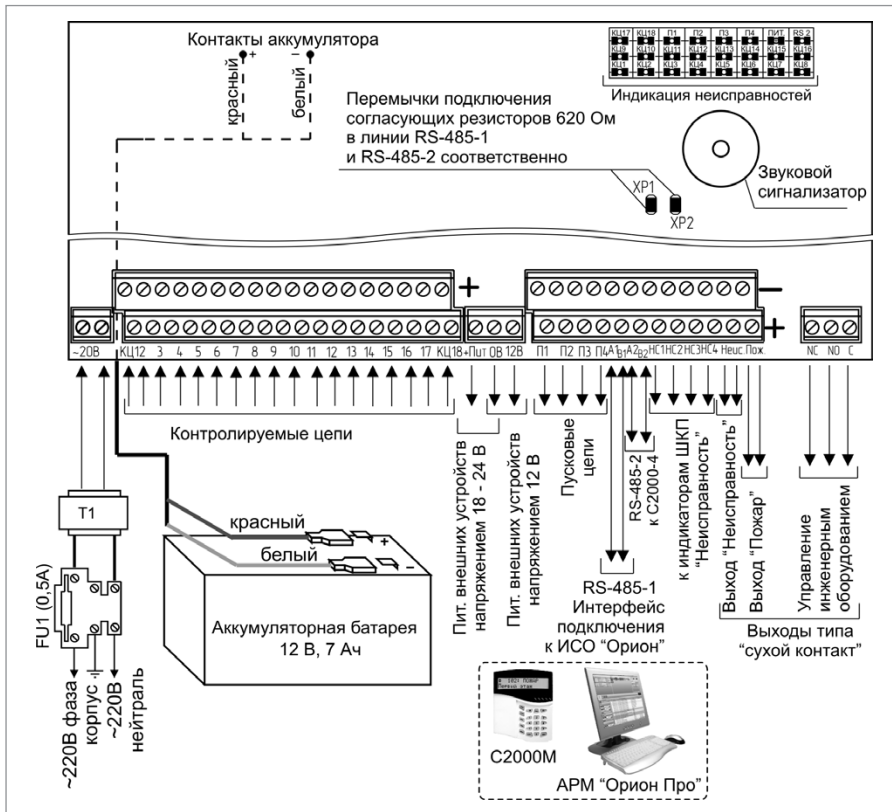


Рисунок 5. Схема внешних соединений блока «Поток-ЗН»

ТЕХНОЛОГИЧЕСКАЯ КАРТА ПОДКЛЮЧЕНИЯ И ПРОВЕРКИ БЛОКА ИНДИКАЦИИ И УПРАВЛЕНИЯ «ПОТОК-БКИ»

При монтаже, подключении и проверке блока «Поток-БКИ» необходимо руководствоваться положениями параграфов «Требования безопасности» и «Меры предосторожности» (страница 11).

Установка блока «Поток-БКИ» выполняется в последовательности, изложенной в параграфе «Технологическая карта установки блоков «С2000-БИ», «С2000-БКИ», «С2000-ПТ», «Поток-БКИ» (страница 27). Если до установки блока было проведено его настройка, выполните подключение в соответствии с проектной документацией и упрощенную индивидуальную проверку.

Если до установки блока не была проведена его настройка, выполните полную индивидуальную проверку.

ПОРЯДОК ПОЛНОЙ ИНДИВИДУАЛЬНОЙ ПРОВЕРКИ БЛОКА

1. Подключение и проверка проводятся в климатических условиях, удовлетворяющих параметрам эксплуатации блока:

Напряжение питания	От +10,2 до +28,4 В
Потребляемый ток:	
в тревожном режиме	не более 200 мА при питании от источника +12 В
	не более 100 мА при питании от источника +24 В
в дежурном режиме	не более 50 мА при питании от источника +12 В
	не более 50 мА при питании от источника +24 В
Время технической готовности	не более 2 с
Диапазон рабочих температур	от минус 30 до +50 °С
Относительная влажность воздуха	до 98% при +25 °С

2. Подключение соединительных линий выполняйте в соответствии с проектной документацией и схемой на Рисунок 6.

3. Последовательность проверки

3.1. Перед подключением осмотрите печатную плату и элементы конструкции на наличие явных механических повреждений.

3.2. Подключите к клеммам «RS-485 (A)» и «RS-485 (B)» линии интерфейса RS-485 в соответствии с рекомендациями параграфа «Подключение линий интерфейса RS-485» (страница 91).

3.3. Подключите к контактам «+U1» («+U2») и «0В» основной и резервный (если он указан в проектной документации) источники питания в соответствии с рекомендациями параграфа «Подключение источников питания постоянного тока» (страница 92).

3.4. Используйте проверенный источник питания постоянного тока напряжением 12 В или 24 В (из спецификации проектной документации).

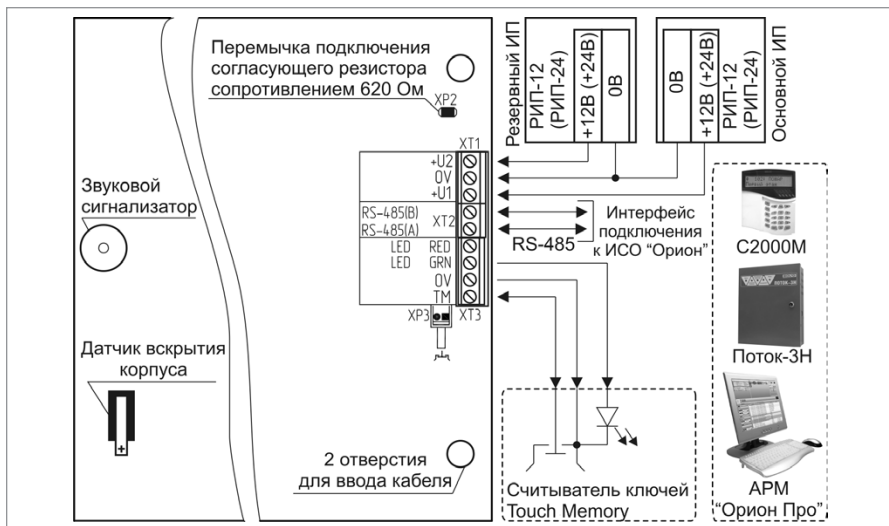



Рисунок 6. Схема внешних соединений блока «Поток-БКИ»

3.5. Подайте напряжение питания на блок и измерьте его значение мультиметром на клеммах «+U1» («+U2») и «0В». Измеренное значение напряжения должно соответствовать данным п.1.

3.6. Выполните общие проверки блока в соответствии с методиками, приведенными в параграфе «Общие проверки для всех групп приборов» (страница 93).

3.7. Проверка блока в режиме «Диагностика»

3.7.1. Переведите блок в режим «Диагностика», нажав на кнопку «Тест»  на лицевой панели.

3.7.2. В случае исправности блока индикаторы включаются в следующей последовательности:

а) все индикаторы, кроме индикаторов в правом столбце, одновременно включаются зеленым, затем желтым, затем красным цветом и выключаются;

б) индикаторы в правом столбце поочередно включаются (сверху вниз). Индикатор «Работа» включается зеленым цветом, индикатор «Доступ» включается сначала зеленым, затем красным цветом, остальные индикаторы включаются желтым цветом.

3.7.3. После отработки указанной программы блок выходит из режима «Диагностика» автоматически через 15 с.

3.7.4. По окончании проверки отключите от блока внешние устройства, не соответствующие проектной документации.

ПОРЯДОК УПРОЩЕННОЙ ИНДИВИДУАЛЬНОЙ ПРОВЕРКИ

1. Выполните упрощенную индивидуальную проверку по методике, приведенной в параграфе «Упрощенная индивидуальная проверка» (страница 96).

СПРАВОЧНАЯ ИНФОРМАЦИЯ

Подключите к клеммам «LED RED», «LED GRN», «0В» «TM» считыватель ключей Touch Memory, если он предусмотрен в проектной документации.

ТЕХНОЛОГИЧЕСКАЯ КАРТА ПОДКЛЮЧЕНИЯ И ПРОВЕРКИ ШКАФОВ ВВОДА РЕЗЕРВА «ШВР-30», «ШВР-110», «ШВР-250»

При монтаже, подключении и проверке шкафов ввода резерва «ШВР-30», «ШВР-110», «ШВР-250» необходимо руководствоваться положениями параграфов «Требования безопасности» и «Меры предосторожности» (страница 11). Установка шкафов ввода резерва «ШВР-30», «ШВР-110», «ШВР-250» выполняется в последовательности, изложенной в параграфе «Порядок установки приборов «ШВР-30», «ШВР-110», «ШВР-250» (страница 55).

ПОРЯДОК ПОЛНОЙ ИНДИВИДУАЛЬНОЙ ПРОВЕРКИ БЛОКА

1. Подключение и проверка проводятся в климатических условиях, удовлетворяющих параметрам эксплуатации шкафа:

Напряжение питания	От двух источников трёхфазной сети переменного тока с номинальным значением (380+38-57) В и частотой (50 ± 1)Гц
Номинальный коммутируемый ток:	
ШВР-30	65 А
ШВР-110	225 А
ШВР-250	500 А
Время технической готовности	не более 1 с
Диапазон рабочих температур	от минус 30 до +50 °С
Относительная влажность воздуха	до 98% при +25 °С

2. Подключение соединительных линий выполняйте в соответствии с проектной документацией и схемой на Рисунк 7.

3. Последовательность проверки.

3.1. Перед подключением осуществите проверку внешнего состояния шкафа на наличие явных механических повреждений.

3.2. Подключите к шкафу провода питающего сетевого напряжения, цепей нагрузки и контроля через герметичные кабельные вводы, поставляемые в комплекте

3.3. Подайте питание на шкаф, включите первый ввод питания; световой индикатор «Ввод 1» должен включиться;

3.4. Включите второй ввод питания

3.5. Выключите первый ввод питания; шкаф должен автоматически перейти на питание от второго ввода; световой индикатор «Ввод 2» должен включиться;

3.6. Включите первый ввод питания; шкаф должен автоматически перейти на питание от первого ввода; световой индикатор «Ввод 1» должен включиться.

ПОРЯДОК УПРОЩЕННОЙ ИНДИВИДУАЛЬНОЙ ПРОВЕРКИ

Выполните упрощенную индивидуальную проверку по методике, приведенной в параграфе «Упрощенная индивидуальная проверка» (страница 96).

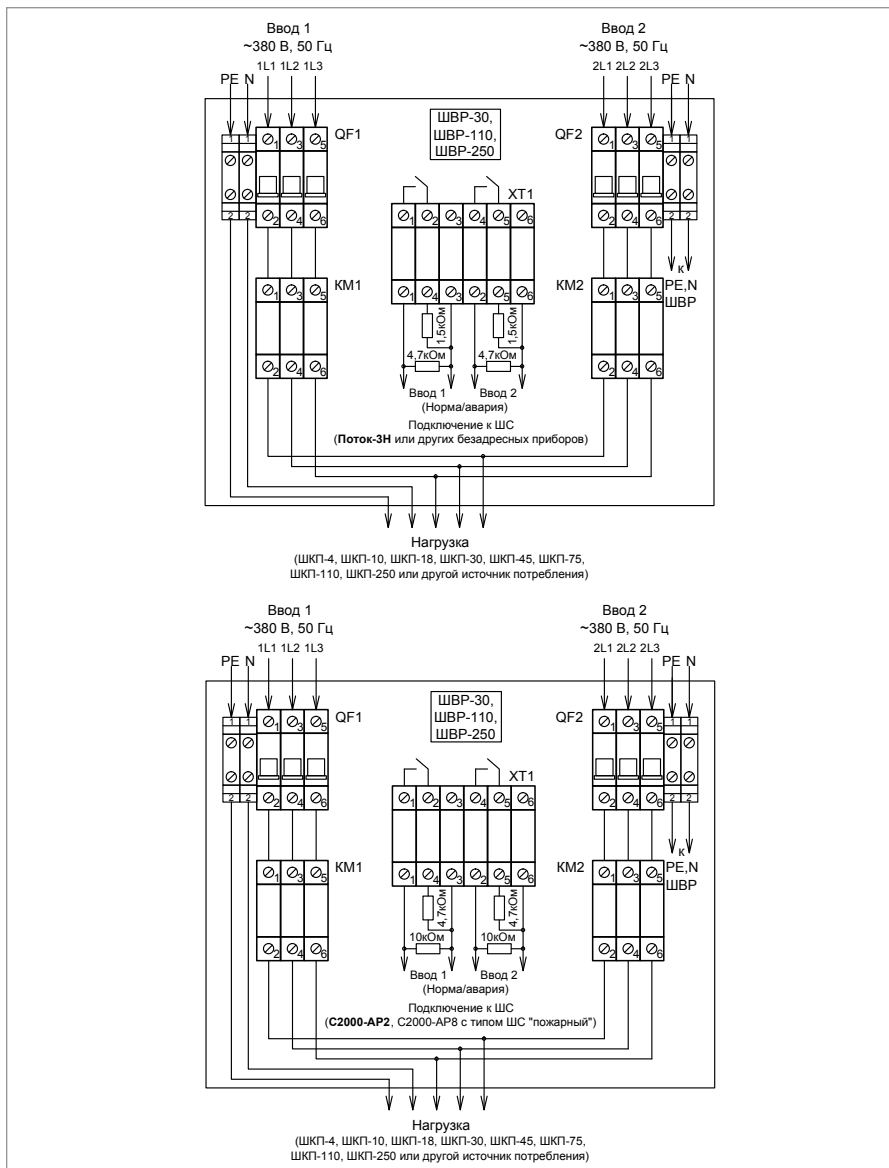


Рисунок 7. Схема подключения шкафов ввода резерва «ШВР-30», «ШВР-110», «ШВР-250»

СПРАВОЧНАЯ ИНФОРМАЦИЯ

Силовые цепи 380 В («А», «В», «С») должны монтироваться медным кабелем сечением не менее 10 мм² для «ШВР-30», не менее 70 мм² для «ШВР-110» и не менее 150 мм² для «ШВР-250».

ТЕХНОЛОГИЧЕСКАЯ КАРТА ПОДКЛЮЧЕНИЯ И ПРОВЕРКИ ШКАФОВ КОНТРОЛЬНО-ПУСКОВЫХ «ШКП-4», «ШКП-10», «ШКП-18», «ШКП-30», «ШКП-30 С УПП», «ШКП-45», «ШКП-75», «ШКП-110», «ШКП-110 С УПП», «ШКП-250», «ШКП-4RS», «ШКП-4RS (М)», «ШКП-10RS», «ШКП-10RS (М)», «ШКП-18RS», «ШКП-18RS (М)», «ШКП-30RS», «ШКП-30RS (М)»

При монтаже, подключении и проверке шкафов контрольно-пусковых необходимо руководствоваться положениями параграфов «Требования безопасности» и «Меры предосторожности» (страница 11).

Установка шкафов выполняется в последовательности, изложенной в параграфе «Порядок установки приборов «ШКП-4», «ШКП-10», «ШКП-18», «ШКП-30», «ШКП-4RS», «ШКП-4RS (М)», «ШКП-10RS», «ШКП-10RS (М)», «ШКП-18RS», «ШКП-18RS (М)», «ШКП-30RS», «ШКП-30RS (М)» (страница 54 и далее).

ПОРЯДОК ПОЛНОЙ ИНДИВИДУАЛЬНОЙ ПРОВЕРКИ БЛОКА

1. Подключение и проверка проводятся в климатических условиях, удовлетворяющих параметрам эксплуатации шкафа.

Напряжение питания	От трёхфазной сети переменного тока с номинальным значением (380+38-57) В и частотой (50 ± 1)Гц
Номинальный коммутируемый ток:	
«ШКП-4», «ШКП-4RS», «ШКП-4RS (М)»	10 А
«ШКП-10», «ШКП-10RS», «ШКП-10RS (М)»	25 А
«ШКП-18», «ШКП-18RS», «ШКП-18RS (М)»	40 А
«ШКП-30», «ШКП-30RS», «ШКП-30RS (М)»	63 А
«ШКП-30 с УПП», «ШКП-30RS с УПП», «ШКП-30RS с УПП (М)»	63 А
«ШКП-45», «ШКП-45RS»	125 А
«ШКП-75», «ШКП-75RS»	185 А
«ШКП-110», «ШКП-110RS»	225 А
«ШКП-110 с УПП», «ШКП-110RS с УПП»	225 А

«ШКП-250», «ШКП-250RS с УПП»	437 А
Время технической готовности	не более 1 с
Диапазон рабочих температур	от минус 30 до +50 °С
Относительная вл. воздуха	до 98% при +25 °С

2. Подключение соединительных линий выполняйте в соответствии с проектной документацией и схемой на Рисунок 8.

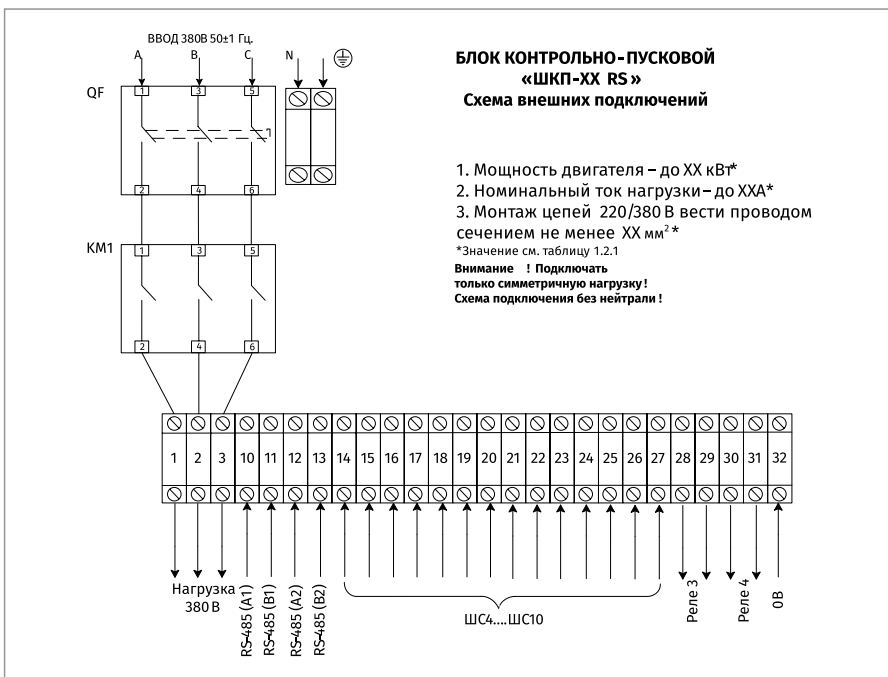


Рисунок 8. Схема подключения блоков ШКП-XXRS при 380 В

3. Последовательность проверки.

3.1. Перед подключением осуществите проверку внешнего состояния шкафа на наличие явных механических повреждений.

3.2. Подключите к шкафу провода питающего сетевого напряжения, цепей нагрузки и контроля через герметичные кабельные вводы, поставляемые в комплекте (согласно описанию в соответствующих разделах ЭТ).

3.3. Подайте питание на шкаф, включить автоматический выключатель; световой индикатор «Питание» должен включиться.

3.4. Переключите ключ замка режима работы в положение «Ручн. упр.»; световой индикатор «Автоматика откл.» должен включиться.

3.5. Нажмите кнопку «Пуск»; должен быть слышен щелчок срабатывания пускателя, индикатор «Нагрузка» должен включиться.

ПОРЯДОК УПРОЩЕННОЙ ИНДИВИДУАЛЬНОЙ ПРОВЕРКИ

Выполните упрощенную индивидуальную проверку по методике, приведенной в параграфе «Упрощенная индивидуальная проверка» (страница 96).

СПРАВОЧНАЯ ИНФОРМАЦИЯ

После завершения работ по монтажу и подготовке к использованию шкафа, провести проверку его работоспособности в ручном и автоматическом режимах.

В случае применения шкафа в составе системы водяного пожаротушения для управления пожарным насосом, проверка заключается в пробном пуске, согласно методике, разработанной проектной (монтажной) организацией.

Минимальная методика должна включать в себя:

- переключение насоса на тестовую магистраль, обеспечивающую отвод воды. Данная магистраль должна быть заложена на этапе проектирования, для первичной и периодической проверки работоспособности системы водяного пожаротушения;
- пуск, контроль запуска и останов насоса во всех режимах работы шкафа;
- переключение насоса на магистраль пожаротушения.



Запрещается производить пробный пуск насосов при отсутствии тестовой магистрали или работа насоса на магистраль пожаротушения!

ТЕХНОЛОГИЧЕСКАЯ КАРТА ПОДКЛЮЧЕНИЯ И ПРОВЕРКИ ШКАФА УПРАВЛЕНИЯ ЗАДВИЖКОЙ «ШУЗ»

При монтаже, подключении и проверке шкафа управления задвижкой «ШУЗ» необходимо руководствоваться положениями параграфов «Требования безопасности» и «Меры предосторожности» (страница 11).

Установка шкафа управления задвижкой «ШУЗ» выполняется в последовательности, изложенной в параграфе «Порядок установки шкафов контрольно-пусковых «ШКП-45», «ШКП-75», «ШКП-110»...» (страница 56).

ПОРЯДОК ПОЛНОЙ ИНДИВИДУАЛЬНОЙ ПРОВЕРКИ ШКАФОВ

1. Подключение и проверка проводятся в климатических условиях, удовлетворяющих параметрам эксплуатации шкафа:

Напряжение питания	От источника трёхфазной сети переменного тока 380 В
Номинальный коммутируемый ток	10 А
Время технической готовности	не более 1 с
Диапазон рабочих температур	от минус 30 до +55 °С
Относительная влажность воздуха	до 93% при +40 °С

ВНИМАНИЕ!



- Шкаф подключается к источникам с опасным для жизни напряжением 380 В. При монтаже и в процессе эксплуатации обслуживающий персонал должен руководствоваться действующими «Правилами технической эксплуатации электроустановок потребителей» и «Правилами техники безопасности при эксплуатации установок потребителей». Установку и монтаж производить при выключенном питании. Обслуживающий персонал должен иметь квалификационную группу не ниже 3.

- При подключении внешнего питающего напряжения 380 В к сетевой колодке необходимо соблюдать правильность подключения проводов «А», «В», «С» и «нейтраль». Подключение производить в соответствии с рисунком, расположенным на внутренней стороне корпуса.

- Питание ШУЗ должно обеспечиваться от шкафа включения резервного питания («ШВР-30» или «ШВР-110», или «ШВР-250»).

2. Подключение соединительных линий выполняйте в соответствии с проектной документацией и схемой на Рисунок 9.

3. Последовательность проверки

3.1. Перед подключением осуществите проверку внешнего состояния шкафа на наличие явных механических повреждений.

3.2. Подключите к шкафу провода питающего сетевого напряжения, цепей нагрузки и контроля через герметичные кабельные вводы, поставляемые в комплекте (согласно описанию в соответствующих разделах ЭТ)

3.3. Подключите к шкафу провода питающего сетевого напряжения, цепи нагрузки, сигнальные провода и контроля состояния согласно схеме электрической (Рисунок 9);

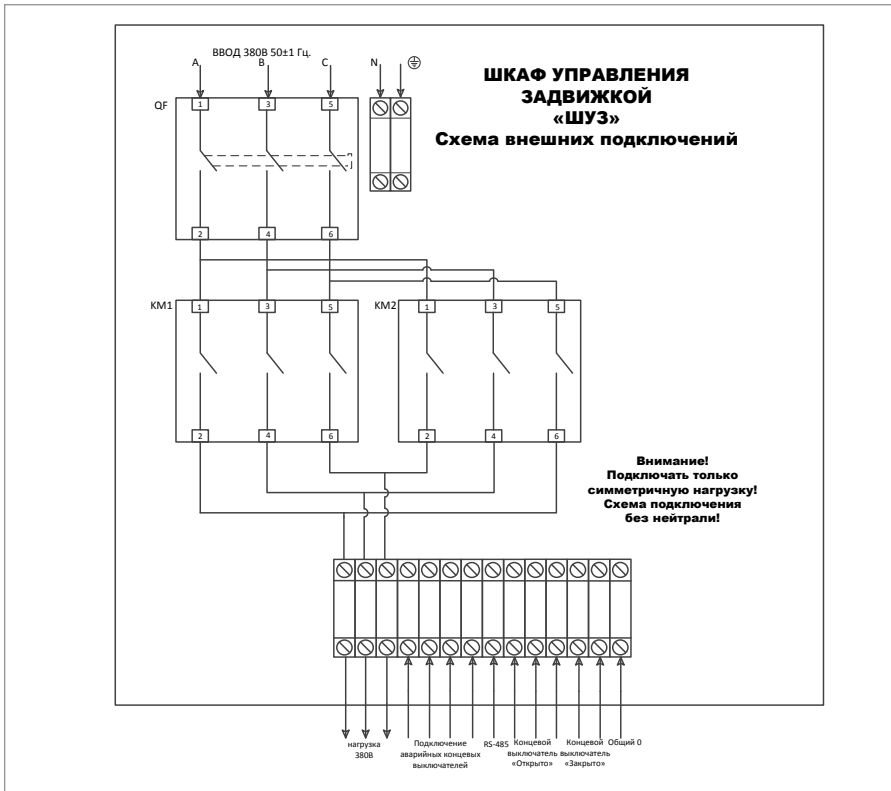


Рисунок 9. Схема внешних подключений к шкафу управления задвижкой «ШУЗ»

- 3.4. Произведите настройку пульта «С2000М» в программе Pprog (согласно описанию в соответствующих разделах ЭТ).
- 3.5. Подключите оконечные резисторы к блоку клемм сигналов состояния концевых выключателей.
- 3.6. Если необходимо, выполнить объединение «0В» по минусовой клемме питания блока управления с другим оборудованием ИСО «Орион».
- 3.7. Переведите автомат защиты QF1 в положение «ВКЛ».
- 3.8. Закройте дверцу шкафа.
- 3.9. Установите замок режима работы с помощью ключа:
 - положение «Ручн. упр.» соответствует ручному режиму работы,
 - положение «Автом. вкл.» соответствует автоматическому режиму работы.

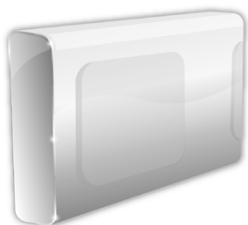
ПОРЯДОК УПРОЩЕННОЙ ИНДИВИДУАЛЬНОЙ ПРОВЕРКИ

Выполните упрощенную индивидуальную проверку по методике, приведенной в параграфе «Упрощенная индивидуальная проверка» (страница 96).

СПРАВОЧНАЯ ИНФОРМАЦИЯ

Силовые цепи 380 В («А», «В», «С») должны монтироваться проводом сечением не менее 1 мм².

РЕЛЕЙНЫЕ БЛОКИ



В предыдущих разделах были рассмотрены общие принципы монтажа, подключения и проверки, относящиеся ко всем приборам ИСО «Орион». В данном разделе приведены дополнительные особенности, характерные только для релейных блоков:

- релейные блоки «С2000-СП1», «С2000-СП1 исп.01»,
- контрольно-пусковой блок «С2000-КПБ».

ТЕХНОЛОГИЧЕСКАЯ КАРТА ПОДКЛЮЧЕНИЯ И ПРОВЕРКИ РЕЛЕЙНЫХ БЛОКОВ «С2000-СП1», «С2000-СП1 исп.01»

Все приведенные ниже правила проверки и подключения справедливы для обоих блоков с учетом отличий технических характеристик и конструктивных особенностей.

При монтаже, подключении и проверке изделий «С2000-СП1» и «С2000-СП1 исп.01» необходимо руководствоваться положениями параграфов «Требования безопасности труда» и «Меры предосторожности» (страница 11).

Установка блоков выполняется в последовательности, изложенной в параграфе «Технологическая карта установки изделий «С2000-2»,... «УО-4С исп.02» (страница 37).

Если до установки блок не был настроен (имеет заводские установки), выполните полную индивидуальную проверку до подключения блока по проектной документации.

Если настройка блока была выполнена до установки, выполните упрощенную индивидуальную проверку.

ПОРЯДОК ПОЛНОЙ ИНДИВИДУАЛЬНОЙ ПРОВЕРКИ

1. Проверка проводится в климатических условиях, удовлетворяющих параметрам эксплуатации блоков «С2000-СП1», «С2000-СП1 исп.01»:

	С2000-СП1	С2000-СП1 исп.01
Напряжение питания	от 10,2 до 28,4 В	
Потребляемый ток, в дежурном режиме:		
при питании от источника +12 В	не более 140 мА	не более 300 мА
при питании от источника +24 В	не более 70 мА	не более 150 мА
Время технической готовности	не более 5 с	
Диапазон рабочих температур	от минус 30 до +55 °С	
Относительная влажность воздуха	до 98% при +25 °С	

2. Блок «С2000-СП1 исп.01» имеет цепи, находящиеся под опасным напряжением, контакты подключения к которым закрыты электроизоляционной крышкой.
3. Блок «С2000-СП1» не имеет цепей, находящихся под опасным напряжением.
4. Схема подключения блока «С2000-СП1» приведена на Рисунок 10, схема подключения блока «С2000-СП1 исп.01» приведена на Рисунок 11.
5. Последовательность проверки
 - 5.1. Осмотрите печатную плату и элементы конструкции на наличие явных механических повреждений.
 - 5.2. Подключите линии интерфейса RS-485 к клеммам «А» и «В» в соответствии с рекомендациями параграфа «Подключение линий интерфейса RS-485» (страница 91).
 - 5.3. Подключите цепи питания к контактам «+U1», «0В» и, если это указано в проектной документации, к контактам «+U2», «0В» в соответствии с рекомендациями параграфа «Подключение источников питания постоянного тока» (страница 92). Используйте проверенный источник питания постоянного тока напряжением 12 В или 24 В (из спецификации проектной документации).
 - 5.4. Подайте напряжение питания на блок и измерьте его значение мультиметром на клеммах, к которым подключен источник питания. Измеренное значение напряжения должно соответствовать данным п.1.
 - 5.5. Выполните общие проверки блока в соответствии с методикой, приведенной в параграфе «Общие проверки для всех групп приборов» (страница 93).
 - 5.6. Проверка в режиме «Диагностика»
 - 5.6.1. Переведите блок в режим «Диагностика», выполнив три кратковременных и одно продолжительное нажатие на датчик вскрытия корпуса (тампер). Кратковременное нажатие – удержание тампера в состоянии «нажато» в течение от 0,1 до 0,5 с. Продолжительное нажатие – удержание тампера в состоянии «нажато» в течение не менее 1,5 с. Пауза между нажатиями должна быть от 0,1 до 0,7 с.
 - 5.6.2. В случае исправности блока индикатор «Работа» перейдет в прерывистый режим свечения с частотой 5 Гц, а реле «1» - «4» поочередно кратковременно включатся. В момент включения реле «1» - «4» загорается соответствующий индикатор «1» - «4» на лицевой панели.
 - 5.6.3. Переведите мультиметр в режим измерения сопротивления (или в режим прозвонки цепей).
 - 5.6.4. Подключите щупы мультиметра к нормально разомкнутым «NO» и «COM» (или нормально замкнутым «NC» и «COM») контактам реле 1 (реле2, реле 3, реле 4).
 - 5.6.5. Проконтролируйте включение реле «1» - «4», измерив сопротивление (или проверив соединение) между контактами «NC» и «COM» (или «NO» и «COM») с помощью мультиметра.
 - 5.6.6. В выключенном состоянии реле сопротивление контактов «NO» и «COM» должно быть не менее 10 МОм (сопротивление контактов «NC» и «COM» должно быть не более 100 Ом). Во включенном состоянии реле сопротивление контактов «NO» и «COM» должно быть не более 100 Ом, (сопротивление контактов «NC» и «COM» должно быть не менее 10 МОм).
 - 5.6.7. Повторите операции п.5.6 г) – е) для реле 2, реле 3 и реле 4.
- 5.7. Проверка контроля цепей питания
 - 5.7.1. Считайте значение напряжения питания блока с помощью пульта «С2000М», для чего.
 - 5.7.2. Числовое значение на индикаторе пульта должно соответствовать напряжению питания на клеммах «+U1» и «0В» блока, измеренному в п.5.4.

5.7.3. Повторите операции п.5.7.1 задав номер ШС равным 2.

5.7.4. Числовое значение на индикаторе пульта должно соответствовать напряжению питания на клеммах «+U2» и «0В» блока, измеренному в п.5.4.

5.8. По окончании проверки отключите от прибора внешние цепи, не предусмотренные проектной документацией, и выполните подключение линий в соответствии с проектом.

1)	Введите пароль с клавиатуры пульта «С2000М». Значение пароля – 1234, если пульт имеет заводские установки. Если пароль был изменен при программировании пульта, то введите присвоенное значение	ПАРОЛЬ: _
2)	Выберите в меню пульта команду ЗАПРОС с помощью клавиш ◀ и ▶, и нажмите ENTER, или нажмите кнопку 5 для быстрого перехода к команде.	▲ ▼ 5 ЗАПРОС
3)	Выберите в меню команды ЗАПРОС строку ЧИТАТЬ АЦП с помощью клавиш ◀ и ▶, и нажмите ENTER, или нажмите кнопку 2 для быстрого перехода к команде.	▲ ▼ 52 ЧИТАТЬ АЦП
4)	С помощью клавиатуры введите в поле «Адрес» значение 127 или выберите нужное значение с помощью клавиш ◀ и ▶, и нажмите ENTER	АДРЕС: _
5)	С помощью клавиатуры в поле «Номер ШС» введите значение – 1 (для первого ввода питания) – с помощью кнопок или выберите его с помощью клавиш ◀ и ▶, и нажмите ENTER	НОМЕР ШС: _

ПОРЯДОК УПРОЩЕННОЙ ИНДИВИДУАЛЬНОЙ ПРОВЕРКИ

1. Выполните проверку в соответствии с параграфом «Упрощенная индивидуальная проверка» (страница 96).

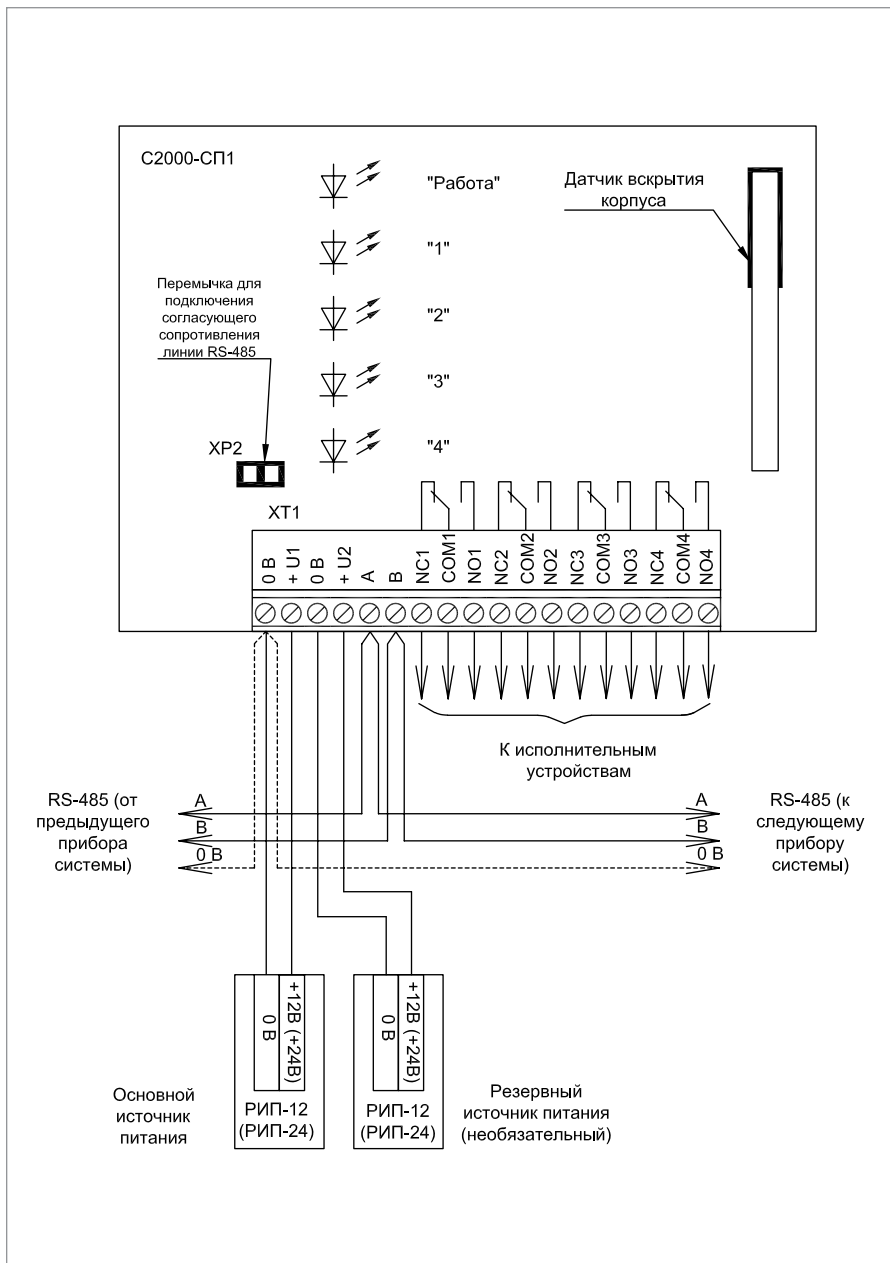


Рисунок 10. Схема внешних соединений блока «С2000-СП1»

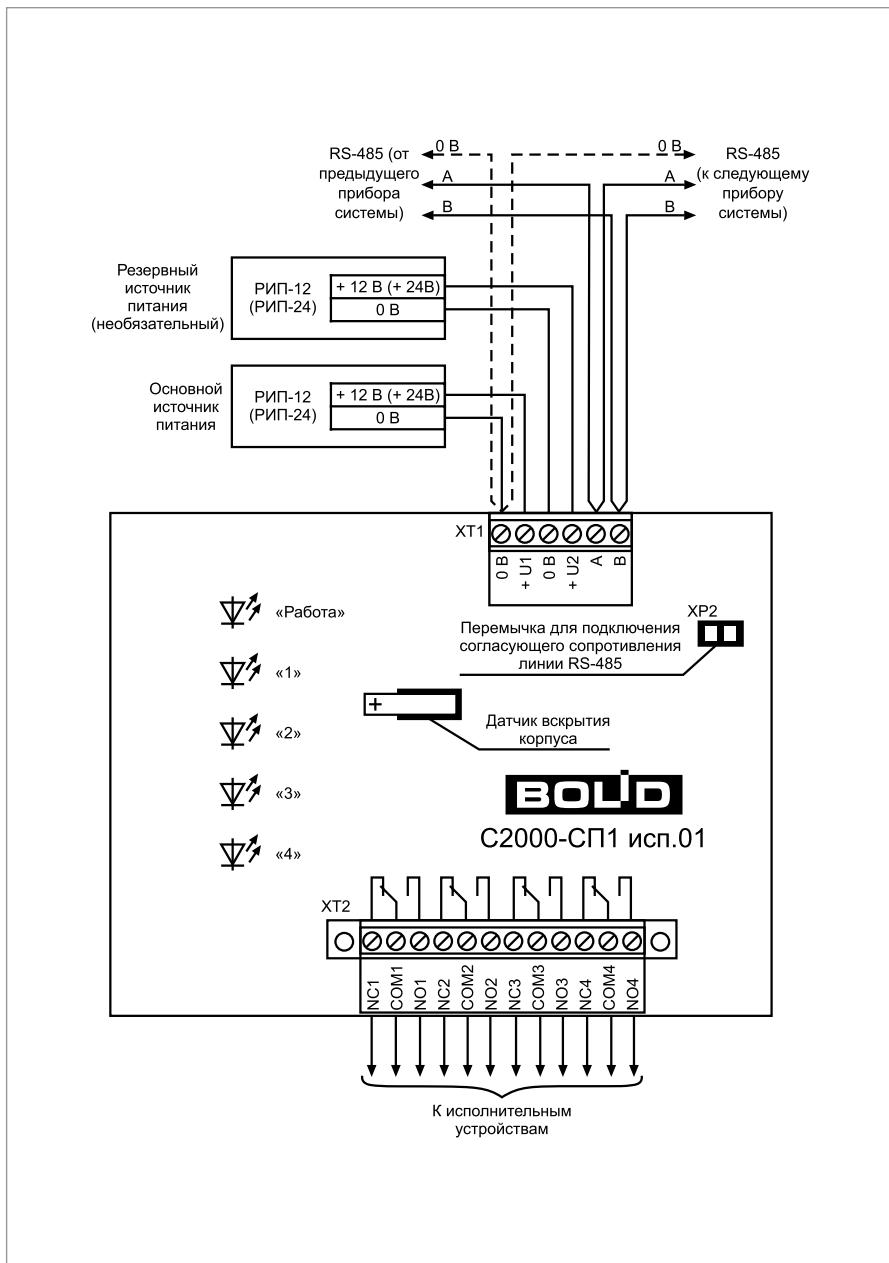


Рисунок 11. Схема внешних соединений блока «C2000-CP1 исп.01»

ТЕХНОЛОГИЧЕСКАЯ КАРТА ПОДКЛЮЧЕНИЯ И ПРОВЕРКИ КОНТРОЛЬНО-ПУСКОВОЙ БЛОКА «С2000-КПБ»

При монтаже, подключении и проверке блока «С2000-КПБ» необходимо руководствоваться положениями параграфов «Требования безопасности» и «Меры предосторожности» (страница 11).

Установка блока выполняется в последовательности, изложенной в параграфе «Технологическая карта установки изделий «С2000-2»,... «УО-4С исп.02» (страница 37).

Если до установки блок не был настроен (имеет заводские установки), выполните полную индивидуальную проверку до подключения блока по проектной документации.

Если настройка блока была выполнена до установки, выполните упрощенную индивидуальную проверку.

ПОРЯДОК ПОЛНОЙ ИНДИВИДУАЛЬНОЙ ПРОВЕРКИ

1. Проверка проводится в климатических условиях, удовлетворяющих параметрам эксплуатации блока.
2. Схема подключения блока «С2000-КПБ» при проверке приведена на Рисунок 12.

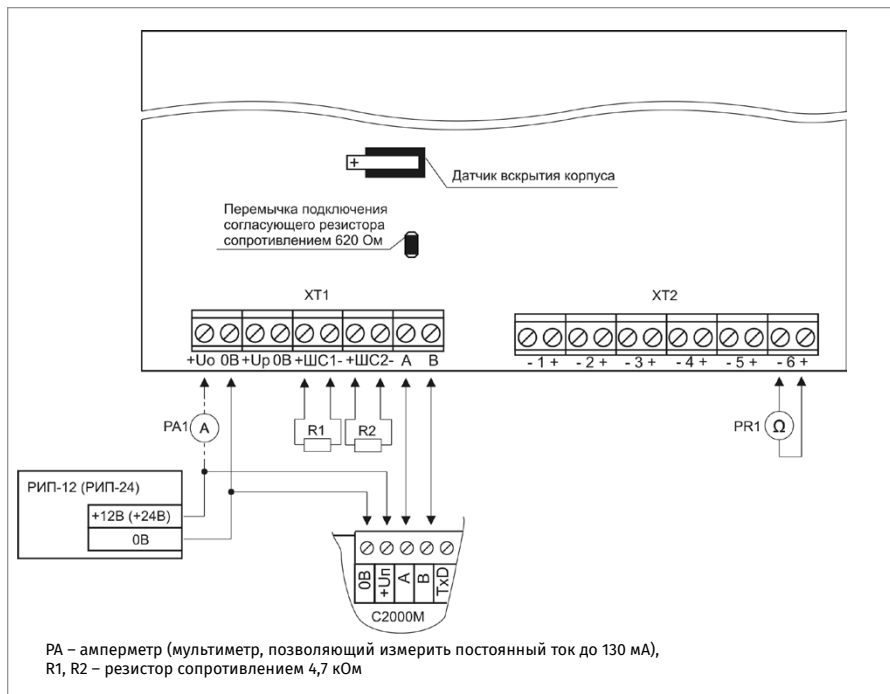


Рисунок 12. Схема подключения блока «С2000-КПБ» при проверке

3. Последовательность проверки

3.1. Осмотрите печатную плату и элементы конструкции на наличие явных механических повреждений.

3.2. Подключите линии интерфейса RS-485 к клеммам «А» и «В» в соответствии с рекомендациями параграфа «Подключение линий интерфейса RS-485» (страница 91).

3.3. Подключите к клеммам «+ШС1-», «+ШС2-» резисторы сопротивлением 4,7 кОм.
3.4. Подключите цепи питания к контактам «+Uo», «0В» и, если это указано в проектной документации, к контактам «+Ur», «0В» в соответствии с рекомендациями параграфа «Подключение источников питания постоянного тока» (страница 92). Используйте проверенный источник питания постоянного тока напряжением 12 В или 24 В (из спецификации проектной документации).

3.5. Подайте напряжение питания на блок и измерьте его значение мультиметром на клеммах, к которым подключен источник питания. Измеренное значение напряжения должно соответствовать данным п.1.

3.6. Выполните общие проверки блока в соответствии с методикой, приведенной в параграфе «Общие проверки для всех групп приборов» (страница 93).

3.7. Выполните проверку контроля ШС в соответствии с методикой, изложенной в параграфе «Проверка контроля шлейфов сигнализации» (страница 93). Проверку по п.3) данной методики выполнять не требуется.

3.8. Проверка выходов блока

3.8.1. Подайте команду управления с помощью пульта «С2000М», для чего:

1)	Введите пароль с клавиатуры пульта «С2000М». Значение пароля – 1234, если пульт имеет заводские установки. Если пароль был изменен при программировании пульта, то введите присвоенное значение	ПАРОЛЬ: _
2)	Выберите в меню пульта команду УПРАВЛЕНИЕ с помощью клавиш ◀ и ▶, и нажмите ENTER, или нажмите кнопку 4 для быстрого перехода к команде.	▲ 4 УПРАВЛЕНИЕ ▼
3)	Выберите в меню команды ЗАПРОС строку ЧИТАТЬ АЦП с помощью клавиш ◀ и ▶, и нажмите ENTER, или нажмите кнопку 1 для быстрого перехода к команде.	▲ 41 УПРАВЛЕНИЕ РЕЛЕ ▼
4)	С помощью клавиатуры в поле «Адрес» введите значение 127 или выберите нужное значение с помощью клавиш ◀ и ▶, и нажмите ENTER	АДРЕС: _
5)	Наберите номер управляемого выхода – 1 (для первого выхода) – с помощью кнопок или выберите его с помощью клавиш ◀ и ▶, и нажмите ENTER	УСТРОЙСТВО: _
6)	С помощью клавиатуры в поле «Программа» введите номер программы управления – 1 (включить) с помощью кнопок или выберите его с помощью клавиш ◀ и ▶, и нажмите ENTER	ПРОГРАММА: _

3.8.2. Переведите мультиметр в режим измерения напряжения. Установите верхнюю границу диапазона измерения напряжения 15 В (если напряжение питания блока 12 В) или 30 В (если напряжение питания 24 В).

3.8.3. Проконтролируйте включение выхода «-1+», измерив напряжение на выходе с помощью мультиметра. В выключенном состоянии реле значение напряжения на «минусовой» клемме выхода «-1+» должно быть не более 5 В. Значение напряжения между контактами выходов в момент включения реле должно быть равно значению напряжения питания блока, измеренному в п.3.4.

3.8.4. Повторите операции пп.3.8.1, 3.8.3 для выходов «-2+»... «-6+», задав на пульте номера выходов со 2 по 6.

3.9. По окончании проверки отключите от прибора внешние цепи, не предусмотренные проектной документацией, и выполните подключение линий в соответствии с проектом.

ПОРЯДОК УПРОЩЕННОЙ ИНДИВИДУАЛЬНОЙ ПРОВЕРКИ

1. Схема внешних соединений блока С2000-КПБ приведена на Рисунок 13.
2. К контактам «+Uo» и «0В» и «+Up» и «0В» подключите, соответственно, основной и резервный (если он указан в проектной документации) источники питания в соответствии с рекомендациями параграфа «Подключение источников питания постоянного тока» (страница 92).
3. Выполните проверку в соответствии с параграфом «Упрощенная индивидуальная проверка» (страница 96). Подключать пульт «С2000М» при проверке не требуется.

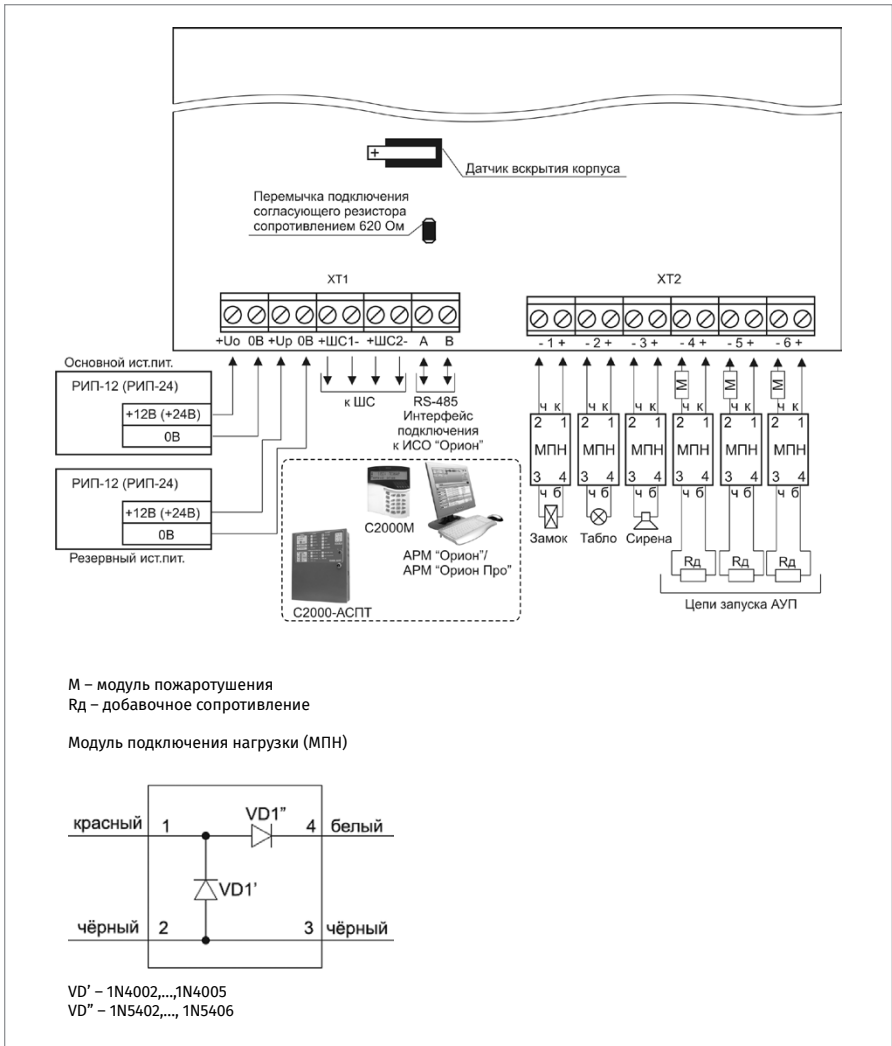


Рисунок 13. Схема внешних соединений блока «С2000-КПБ»

СПРАВочНАЯ ИНФОРМАЦИЯ

1. Несколько исполнительных устройств подключаются к одному выходу блока по схеме, приведенной на Рисунок 14.
2. Устанавливайте модули подключения нагрузки как можно ближе к клеммам исполнительных устройств (световых табло, сирен, видеокамер, электромагнитных замков и др).
3. Если выход не используется, то модуль подключения нагрузки замените резистором сопротивлением 1 кОм, 0,5 Вт.

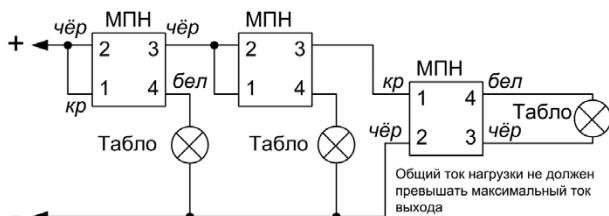


Рисунок 14. Схема подключения нескольких световых табло или сирен к одному выходу блока

РЕКОМЕНДАЦИИ ПО РАЗМЕЩЕНИЮ ИСТОЧНИКА ПИТАНИЯ

1. Разместите источник питания на таком расстоянии, чтобы сопротивление проводов между источником питания и блоком R удовлетворяло условию:

- при питании от источника с выходным напряжением 12 В – $R \leq 0,25 \text{ Ом}$;
- при питании от источника с выходным напряжением 24 В – $R \leq 0,34 \text{ Ом}$.

2. Зависимость сопротивления провода от его длины при различных сечениях приведена в таблице 1.

Таблица 1. Зависимость сопротивления провода от длины и сечения

Сечение проводов, мм ²	Сопротивление провода, Ом					
	L = 1 м	L = 2 м	L = 4 м	L = 6 м	L = 8 м	L = 10 м
0,2	0,0875	0,1750	0,3500	0,5250	0,7000	0,8750
0,5	0,0350	0,0700	0,1400	0,2100	0,2800	0,3500
0,75	0,0233	0,0467	0,0933	0,1400	0,1867	0,2333
1,0	0,0175	0,0350	0,0700	0,1050	0,1400	0,1750
1,5	0,0117	0,0233	0,0467	0,0700	0,0933	0,1167
2,0	0,0088	0,0175	0,0350	0,0525	0,0700	0,0875

УСТРОЙСТВА ПЕРЕДАЧИ ИЗВЕЩЕНИЙ



В предыдущих разделах были рассмотрены общие принципы монтажа, подключения и проверки, относящиеся ко всем приборам ИСО «Орион». В данном разделе приведены дополнительные особенности, характерные только для устройств передачи извещений:

- устройство оконечной системы передачи извещений по каналам сотовой связи GSM «УО-4С исп.02»;
- преобразователь протокола «С2000-ПП»;
- устройство оконечное объективное системы передачи извещений по телефонным линиям, сетям GSM, Ethernet «С2000-PGE исп.01».

ТЕХНОЛОГИЧЕСКАЯ КАРТА ПОДКЛЮЧЕНИЯ И ПРОВЕРКИ УСТРОЙСТВА ОКОНЕЧНОГО СИСТЕМЫ ПЕРЕДАЧИ ИЗВЕЩЕНИЙ ПО КАНАЛАМ СОТОВОЙ СВЯЗИ GSM «УО-4С исп.02»

При монтаже, подключении и проверке устройства оконечного «УО-4С исп.02» необходимо руководствоваться положениями параграфов «Требования безопасности» и «Меры предосторожности» (страница 11).

Установка «УО-4С исп.02» выполняется в последовательности, изложенной в параграфе «Технологическая карта установки изделий «С2000-2»,... «УО-4С исп.02» (страница 37).

Если до установки устройства оконечного была проведена его настройка, выполните подключение в соответствии с проектной документацией и упрощенную индивидуальную проверку.

Если до установки устройства оконечного не была проведена его настройка, выполните полную индивидуальную проверку.

ПОРЯДОК ПОЛНОЙ ИНДИВИДУАЛЬНОЙ ПРОВЕРКИ

1. Подключение и проверка проводятся в климатических условиях, удовлетворяющих параметрам эксплуатации «УО-4С исп.02»:

Напряжение питания	от 10,2 до 15,0 В
Потребляемый ток, в дежурном режиме	не более 80 мА
Диапазон рабочих температур	от минус 30 до +50 °С
Относительная влажность воздуха	до 98% при +25 °С

2. Схема соединений при проверке приведена на Рисунок 1

2.1. Перед подключением осмотрите печатную плату и элементы конструкции на наличие явных механических повреждений.

2.2. Подключите линии интерфейса RS-485 к клеммам «А» и «В» в соответствии

с рекомендациями параграфа «Подключение линий интерфейса RS-485» (страница 91). Если прибор используется в автономном режиме или режиме «Master», линии RS-485 не подключаются.

2.3. Подключите цепи питания к контактам «12В» и «0В» в соответствии с рекомендациями параграфа «Подключение источников питания постоянного тока» (страница 92). Используйте проверенный источник питания постоянного тока напряжением 12 В (из спецификации проектной документации).

2.4. Подключите к клеммам «+ШС1-»...«+ШС4-» резисторы сопротивлением 8,2 кОм из комплекта поставки.

2.5. Подключите считыватель ключей Touch Memory в соответствии со схемой на Рисунке 1.

2.6. Запрограммируйте «Мастер-ключ» в следующей последовательности

2.6.1. Замкните контакты «0В» и «ТМ» считывателя ключей Touch Memory и удерживайте их замкнутыми.

2.6.2. Включите питание УО.

2.6.3. Дождитесь серии звуковых сигналов (вход в режим программирования «Мастер-ключа»).

2.6.4. Разомкните контакты «0В» и «ТМ» считывателя УО, после чего быстро, в течение не более 10 секунд, одновременно коснуться ключом Touch Memory считывателя. При этом издается соответствующий звуковой сигнал. «Мастер-ключ» внесен в память УО (вся информация о ранее запрограммированных ключах стирается).

2.6.5. Выход из режима программирования «Мастер-ключа» осуществляется коротким замыканием считывателя на 4 секунды или через 30 секунд после прекращения операции конфигурирования. Выход можно осуществить также выключением питания.

2.7. Запрограммируйте ключ для взятия (снятия) ШС под охрану следующим образом.

2.7.1. Включите питание УО (после включения подождать 10 секунд).

2.7.2. Войдите в режим программирования ключей, для чего коснитесь считывателя ключей Touch Memory «Мастер-ключом». При этом сигнализатор УО издает три парных коротких звуковых сигнала «Программирование».

2.7.3. Кратковременно коснитесь считывателя другим ключом Touch Memory. После этого код ключа заносится в память УО. Сигнализатор издает два коротких гудка.

2.7.4. Световые индикаторы ШС1÷ШС4 в двоичном коде показывают номер программируемого ключа, а через 2-3 секунды показывают связанные с данным ключом шлейфы.

2.7.5. Установите соответствие ключа и ШС, для чего необходимо одновременно замыкать соответствующие ШС. Если светодиод включен, то это означает, что этот ШС управляется данным ключом.

2.7.6. Для подтверждения факта программирования еще раз кратковременно коснитесь считывателя УО этим же ключом.

2.7.7. Выход из режима программирования ключей осуществляется коротким замыканием считывателя на 4 секунды или через 30 секунд после прекращения операции конфигурирования. При этом сигнализатор издает короткий гудок. Выход можно осуществить также выключением питания.

2.8. Подайте напряжение питания на УО и измерьте его значение мультиметром на клеммах «12В» и «0В». Измеренное значение напряжения должно соответствовать данным п.1.

2.9. Выполните общие индивидуальные проверки в соответствии с методикой, из-

ложенной в параграфе «Общие индивидуальные проверки» (страница 93). Если УО используется в автономном режиме или режиме «Master», то проверка связи по интерфейсу RS-485 не выполняется.

2.10. Проверка шлейфов сигнализации

2.10.1. Возьмите под охрану шлейфы.

2.10.2. Все шлейфы должны перейти в состояние «ВЗЯТ». Индикаторы «ШС1»...«ШС4» на лицевой панели должны перейти в режим непрерывного свечения красным цветом.

2.11. Снимите с охраны шлейфы. Все шлейфы должны перейти в состояние «СНЯТ». Индикаторы «ШС1»...«ШС4» на лицевой панели должны перейти в режим непрерывного свечения зеленым цветом.

2.12. По окончании проверки отключите от прибора внешние цепи и выполните подключение линий в соответствии с проектной документацией и схемой на Рисунок 1.

ПОРЯДОК УПРОЩЕННОЙ ИНДИВИДУАЛЬНОЙ ПРОВЕРКИ

Выполните упрощенную индивидуальную проверку по методике, приведенной в параграфе «Упрощенная индивидуальная проверка» (страница 96).

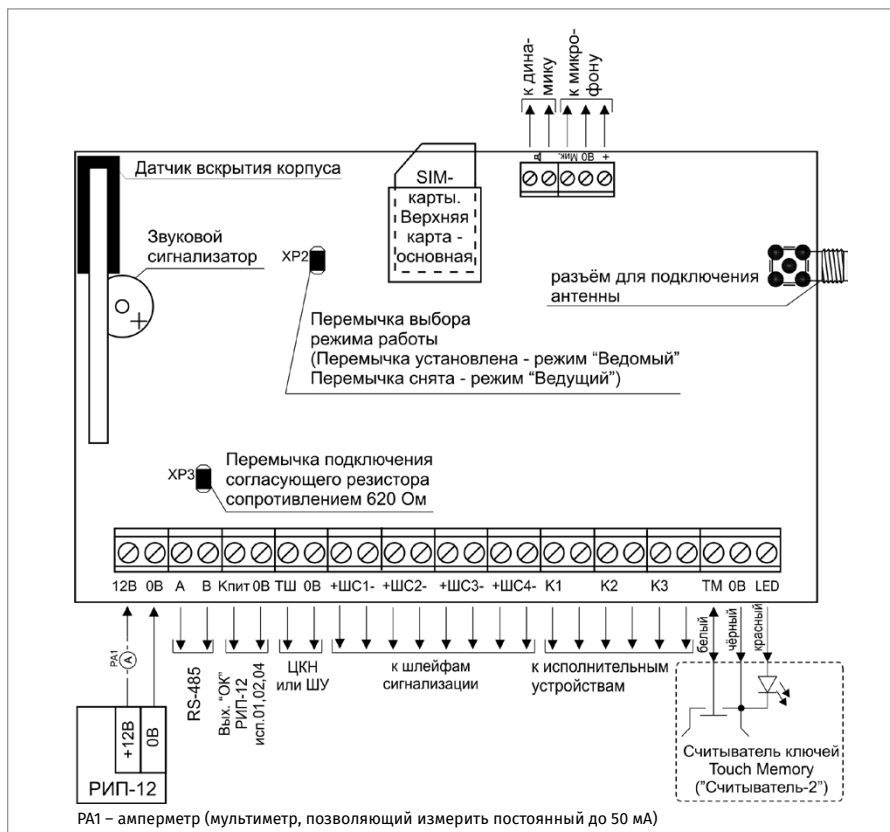


Рисунок 1. Схема внешних соединений «УО-4С исп.02»



Внимание! Перед установкой SIM-карт в «УО-4С исп.02» уберите запрос PIN-кода с помощью сотового телефона и проверьте уровень сигнала в месте установки «УО-4С исп.02». Уровень сигнала в канале GSM при использовании протокола ID Contact должен быть не ниже половины по шкале сотового телефона.

ТЕХНОЛОГИЧЕСКАЯ КАРТА ПОДКЛЮЧЕНИЯ И ПРОВЕРКИ ПРЕОБРАЗОВАТЕЛЯ ПРОТОКОЛА «С2000-ПП»

При монтаже, подключении и проверке преобразователя протокола «С2000-ПП» необходимо руководствоваться положениями параграфов «Требования безопасности» и «Меры предосторожности» (страница 11).

Установка преобразователя выполняется в последовательности, изложенной в параграфе «Технологическая карта установки приборов «С2000-ПП», «С2000-АР2 исп.02» (страница 39).

Порядок индивидуальной проверки преобразователя не зависит от того, было ли проведено конфигурирование до его установки. Подключение выполняется в соответствии с проектной документацией и рекомендациями настоящего параграфа.

ПОРЯДОК ИНДИВИДУАЛЬНОЙ ПРОВЕРКИ

1. Подключение

1.1. Подключение и проверка проводятся в климатических условиях, удовлетворяющих параметрам эксплуатации преобразователя:

Напряжение питания	от 10,2 до 15,0 В
Ток потребления при напряжении питания 12 В	не более 30 мА
Время технической готовности	не более 3 с
Диапазон рабочих температур	от минус 30 до +50 °С
Относительная влажность воздуха	до 98% при +25 °С

1.2. Перед подключением преобразователя осмотрите его печатную плату и элементы конструкции на наличие явных механических повреждений.

1.3. Подключите преобразователь в соответствии с проектной документацией и схемой на Рисунок 3 и Рисунок 4 (схема подключения зависит от режима работы преобразователя). На схеме Рисунок 2 показана плата преобразователя и приведено назначение клемм и перемычек.

1.4. Подключите линии А и В интерфейса RS-485 к клеммам ХТ1.3 и ХТ1.4 в соответствии с рекомендациями раздела «Подключение линий интерфейса RS-485» (страница 91).

1.5. Подключите цепи питания к контактам ХТ1.1 и ХТ1.2 в соответствии с рекомендациями параграфа «Подключение источников питания постоянного тока» (страница 92).

1.6. Используйте проверенный источник питания постоянного тока напряжением 12 В.

2. Проверка

2.1. Подайте напряжение питания на преобразователь и измерьте его значение мультиметром на клеммах ХТ1.1 и ХТ1.2. Измеренное значение напряжения должно соответствовать данным п.1.1.

2.2. Выполните проверку по методике, приведенной в параграфе «Упрощенная индивидуальная проверка» (страница 96).

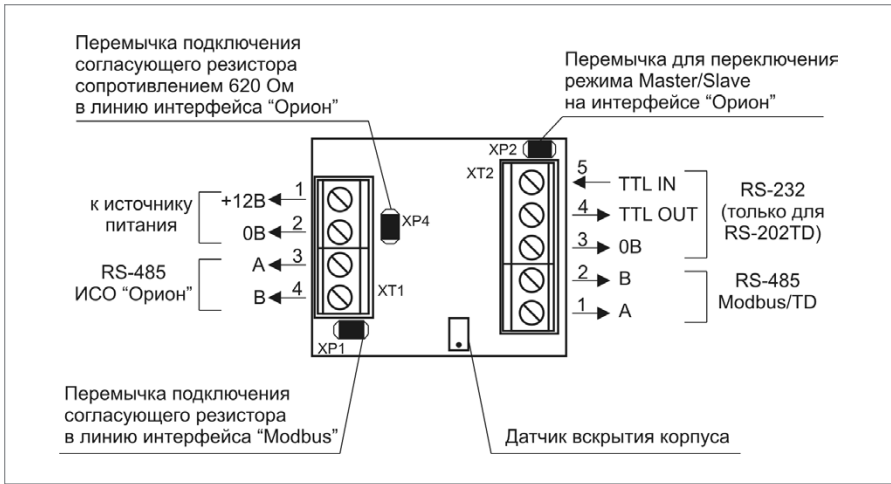


Рисунок 2. Назначение клемм и перемычек преобразователя «С2000-ПП»

СПРАВОЧНАЯ ИНФОРМАЦИЯ

Если на интерфейсе RS-485 приборов ИСО «Орион» преобразователь является ведущим (режим «Master»), установите перемычку на разъем XP2. Если на интерфейсе RS-485 приборов ИСО «Орион» преобразователь является ведомым (режим «Slave»), удалите перемычку с разъема XP2.

Подключите к клеммам XT2.1 и XT2.2 преобразователя линии A и B интерфейса RS-485 «Modbus RTU» (Рисунок 3 и Рисунок 4), если это указано в проектной документации.

Если преобразователь не является первым или последним в линии интерфейса RS-485 «Modbus RTU», удалите перемычку с разъема XP1 (см. Рисунок 2).

Если преобразователь используется для передачи событий на радиопередатчик «Риф Стринг RS 202TD» по интерфейсу RS-232, подключите цепи передатчика к клеммам XT2.3, XT2.4, XT2.5 в соответствии с Рисунок 5.

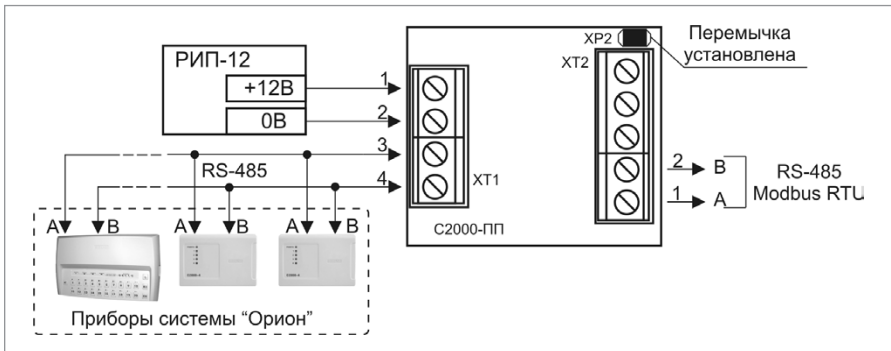


Рисунок 3. Подключение преобразователя «С2000-ПП» в режиме «Орион-Master»

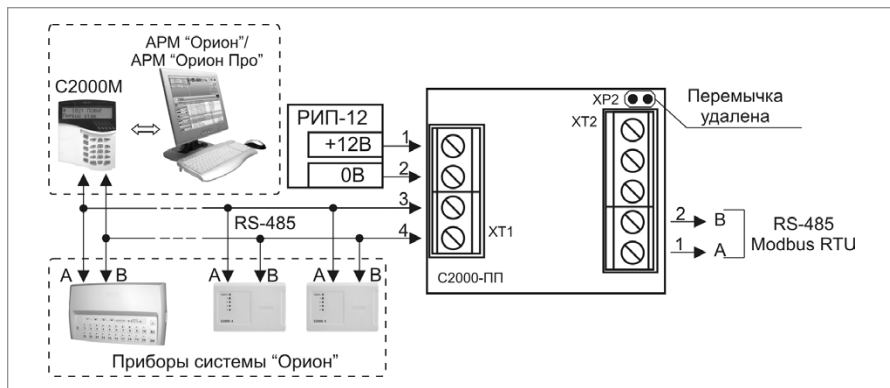


Рисунок 4. Подключение преобразователя «С2000-ПП» в режиме «Орион-Slave»

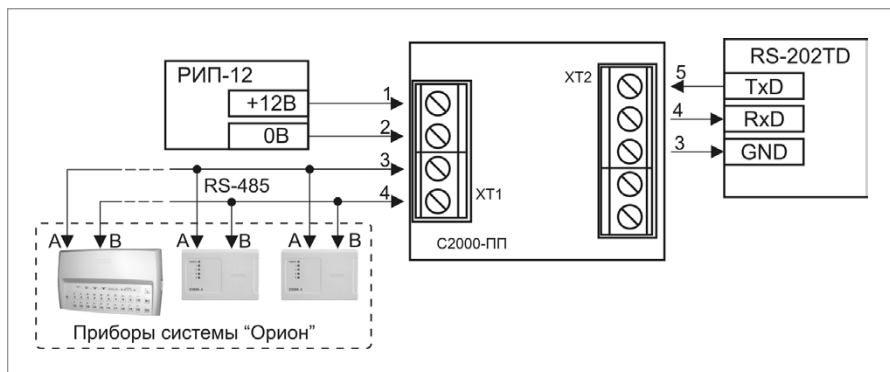


Рисунок 5. Подключение передатчика RS-202TD к преобразователю «С2000-ПП»

ТЕХНОЛОГИЧЕСКАЯ КАРТА ПОДКЛЮЧЕНИЯ И ПРОВЕРКИ УСТРОЙСТВ ОКОНЕЧНЫХ ОБЪЕКТОВЫХ СИСТЕМЫ ПЕРЕДАЧИ ИЗВЕЩЕНИЙ ПО СЕТЯМ GSM, ETHERNET «С2000-PGE исп.01»

При монтаже, подключении и проверке устройства «С2000-PGE» необходимо руководствоваться положениями параграфов «Требования безопасности» и «Меры предосторожности» (страница 11).

Установка устройства выполняется в последовательности, изложенной в параграфе «Технологическая карта установки изделий «С2000-2», ... «УО-4С исп.02» (страница 37).

Порядок индивидуальной проверки устройства не зависит от того, было ли проведено конфигурирование до его установки. Подключение выполняется в соответствии с проектной документацией и рекомендациями, изложенными в настоящем параграфе.

ПОРЯДОК ИНДИВИДУАЛЬНОЙ ПРОВЕРКИ

1. Подключение устройства

1.1. Подключение и проверка проводятся в климатических условиях, удовлетворяющих параметрам эксплуатации устройства:

Диапазон рабочих температур	от минус 30 до +50 °С
Относительная влажность воздуха	до 98% при +25 °С
Напряжение питания	от 10,2 до 28,0 В
Ток потребления	не более 100 мА

1.2. Осмотрите печатную плату устройства и элементы конструкции на наличие явных механических повреждений.

1.3. Подключение соединительных линий производите в соответствии с проектной документацией и схемой на Рисунок 6.

1.4. Подключите внешнюю антенну к разъему XT4, если это указано в проектной документации (внешняя антенна в комплект поставки не входит и поставляется отдельно).

1.5. Подключите линии интерфейса RS-485 к клеммам «А» и «В» в соответствии с рекомендациями параграфа «Подключение линий интерфейса RS-485» (страница 91).

1.6. Если устройство используется в режиме «Ведущий», снимите перемычку с разъема XP2.

1.7. Если устройство используется в режиме «Ведомый», установите перемычку на разъем XP2.

1.8. К контактам «+U1», «GND» и «+U2», «GND» подключите, соответственно, основной и резервный (если он указан в проектной документации) источники питания в соответствии с рекомендациями параграфа «Подключение источников питания постоянного тока» (страница 92).

1.9. Используйте проверенный источник питания постоянного тока напряжением 12 В или 24 В (из спецификации проектной документации).

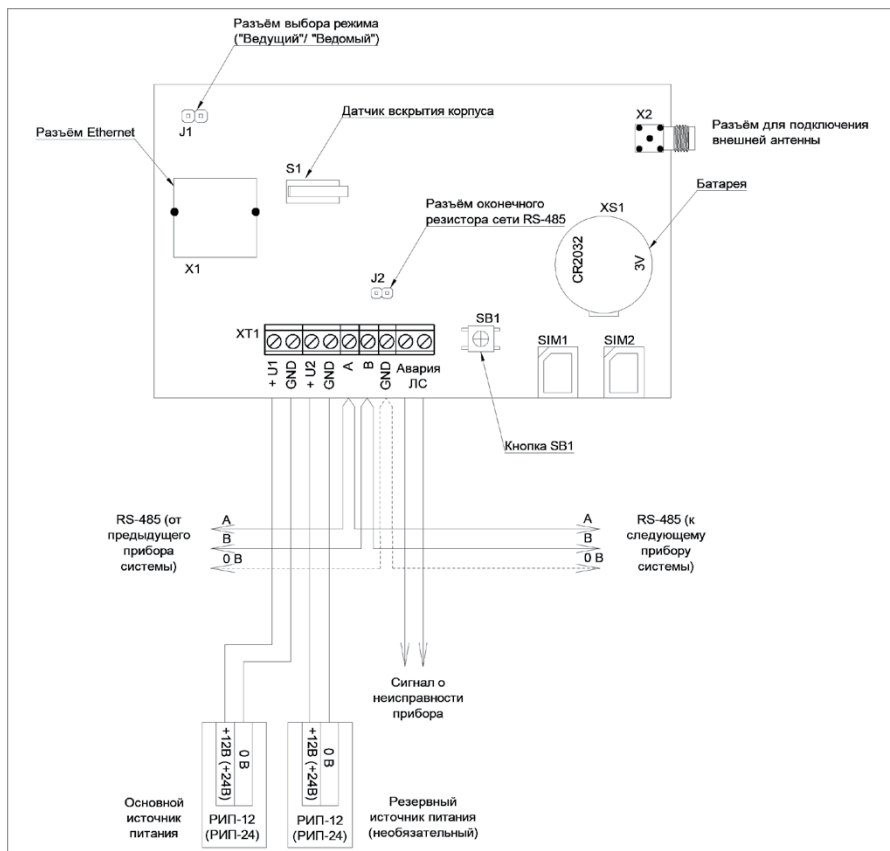


Рисунок 6. Схема подключений «C2000-PGE исп.01»



Перед установкой SIM-карт в «C2000-PGE» необходимо убрать запрос PIN-кода с помощью сотового телефона

1.10. Установка SIM-карт производится контактами вниз.

1.11. Основная SIM-карта устанавливается нижним этажом, резервная – верхним.

2. Проверка

2.1. Подайте напряжение питания на устройство и измерьте его значение мультиметром на клеммах «+U1» и «GND» («+U2» и «GND»). Измеренное значение напряжения должно соответствовать данным п.1.1.

2.2. Индикатор «Работа» должен перейти в режим непрерывного свечения зеленым цветом.

2.3. Выполните общие индивидуальные проверки по методике, изложенной в параграфе «Общие индивидуальные проверки» (страница 93).

2.4. При выполнении условий пп.2.2, 2.3 проверку можно считать законченной, а прибор работоспособным.

ИЗВЕЩАТЕЛИ



В данном разделе приведены сведения по подключению и проверке пожарных извещателей, входящих в состав ИСО «Орион».

ТЕХНОЛОГИЧЕСКАЯ КАРТА ПОДКЛЮЧЕНИЯ И ПРОВЕРКИ ИЗВЕЩАТЕЛЕЙ ПОЖАРНЫХ «ДИП-34А-03», «ДИП-34А-04», «ДИП-34А-05», «С2000-ИП-03»

ПОДКЛЮЧЕНИЕ ИЗВЕЩАТЕЛЯ

На Рисунок 1 показана типовая схема включения извещателя в двухпроводную линию связи контроллера КДЛ. Первый контакт базы может использоваться для подключения экрана соединительного провода.

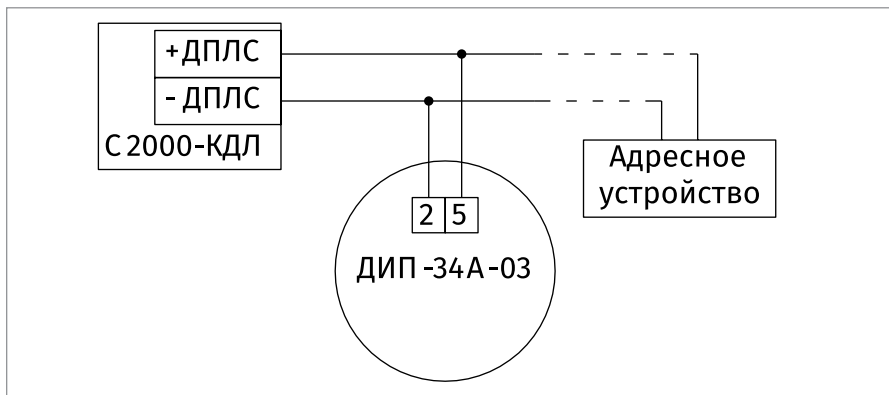


Рисунок 1.

ПРОВЕРКА РАБОТСПОСОБНОСТИ ИЗВЕЩАТЕЛЯ

На время испытаний необходимо отключить выходы приёмно-контрольных приборов, управляющих средствами автоматического пожаротушения (АСПТ), и известить соответствующие организации.

Включить пульт или компьютер и контроллер КДЛ. При включении извещатель перейдёт в режим работы «Начальное включение». После установления связи с КДЛ, извещатель перейдёт в режим работы «Норма».

Поднести баллончик с аэрозольным имитатором дыма к дымовой камере извещателя и сделать однократное впрыскивание аэрозоля. Извещатель должен сформировать извещение «Пожар» по установленному адресу.

Упрощённый контроль функционирования извещателя можно осуществить путём нажатия на световод, либо посветив в световод лучом лазерного тестера. После воздействия извещатель перейдёт в режим работы «Нажатие на световод или свечение в него лазерным тестером», а затем перейдёт в режим работы «Пожар».

ПКУ «С2000М», АРМ «Орион Про» или ППКУП «Сириус» должен выдать сообщение «Тест» или «Пожар» по установленному адресу в зависимости от режима тестирования. Данный способ проверки (с применением кнопки или лазерного тестера) следует рассматривать как вспомогательный, предназначенный для промежуточных проверок ИП и отслеживания состояния СПС в целом.

После рассеивания аэрозоля, прекращения нажатия на световод или свечения в световод лазерным тестером наблюдать переход извещателя в режим работы «Норма».

Если пульт или компьютер не зафиксировали указанных сообщений по установленному в извещателе адресу или наблюдались отклонения в режимах работы извещателя и его индикации, это означает, что извещатель неисправен и его необходимо заменить.

После испытаний убедиться, что извещатель готов к штатной работе. Подключить к выходам исполнительных устройств средства АСПТ и известить соответствующую организацию о том, что система готова к штатной работе.

ТЕХНОЛОГИЧЕСКАЯ КАРТА ПОДКЛЮЧЕНИЯ И ПРОВЕРКИ ИЗВЕЩАТЕЛЯ ПОЖАРНОГО «С2000-ИП-ПА»

ПОДКЛЮЧЕНИЕ ИЗВЕЩАТЕЛЯ

На Рисунок 2 показана типовая схема включения извещателя в ШС «Сигнал-10». Первый контакт розетки может использоваться для подключения экрана соединительного провода.

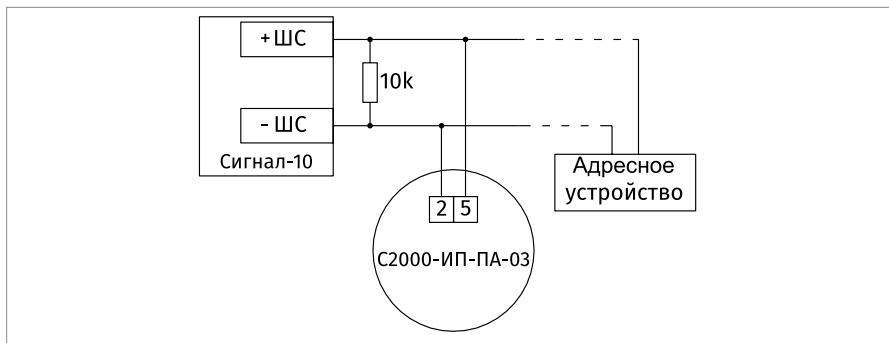


Рисунок 2.

ПРОВЕРКА РАБОТОСПОСОБНОСТИ ИЗВЕЩАТЕЛЯ

На время испытаний необходимо отключить выходы приёмно-контрольных приборов, управляющих средствами автоматического пожаротушения (АСПТ), и известить соответствующие организации.

Включить пульт или компьютер и Сигнал-10. После установления связи с Сигнал-10, извещатель перейдёт в режим работы «Норма».

Обдуть терморезистор горячим потоком воздуха температурой от 70 °С до 100 °С (бытовой фен). Извещатель должен сформировать извещение «Пожар» по установленному адресу.

Упрощённый контроль функционирования извещателя можно осуществить путём нажатия на световод, либо посветив в световод лучом лазерного тестера. После воздействия извещатель перейдёт в режим работы «Нажатие на световод или свечение в него лазерным тестером», а затем перейдёт в режим работы «Тест».

После остывания терморезистора, прекращения нажатия на световод или свечения в световод лазерным тестером наблюдать переход извещателя в режим работы «Норма».

Если пульт или компьютер не зафиксировали указанных сообщений по установленному в извещателе адресу или наблюдались отклонения в режимах работы извещателя и его индикации, это означает, что извещатель неисправен и его необходимо заменить.

После испытаний убедиться, что извещатель готов к штатной работе. Подключить к выходам исполнительных устройств средства АСПТ и известить соответствующую организацию о том, что система готова к штатной работе.

ТЕХНОЛОГИЧЕСКАЯ КАРТА ПОДКЛЮЧЕНИЯ И ПРОВЕРКИ ИЗВЕЩАТЕЛЯ ПОЖАРНОГО «С2000-ИПГ»

ПОДКЛЮЧЕНИЕ ИЗВЕЩАТЕЛЯ

На Рисунок 3 типовая схема включения извещателя в ДПЛС КДЛ.

Для типов входа 9 – «Пожарный тепловой адресно-аналоговый» и 19 – «Пожарный газовый» возможна установка пользовательских настраиваемых порогов срабатывания для сигналов «Пожар» и «Внимание», записываемых непосредственно в КДЛ.

Температура срабатывания для типа входа 9 задаётся в пределе +54... +65°С. При использовании с типом входа 3 – «Пожарный тепловой» контролируется скорость нарастания температуры и превышение максимального значения +54°С.

Тепловой пожарный канал извещателя также можно использовать с типом входа 10 – «Тепловой термостатический». Типы и способы задания входов приведены в руководствах по эксплуатации на КДЛ, пульт «С2000М» и АРМ «Орион Про».

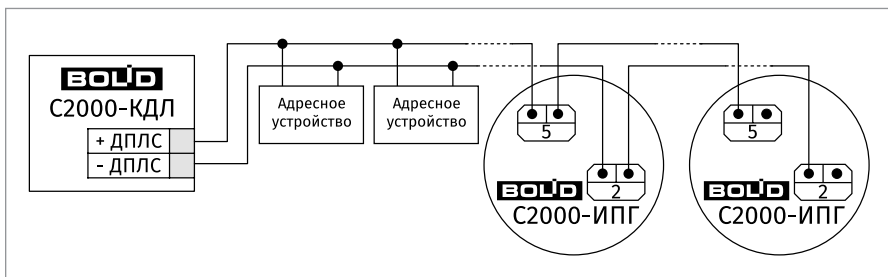


Рисунок 3.

ПРОВЕРКА РАБОТСПОСОБНОСТИ ИЗДЕЛИЯ.

На время испытаний необходимо отключить выходы приёмно-контрольных блоков (приборов), управляющих средствами автоматического пожаротушения (АСПТ), и известить соответствующие организации.

Включить ПКУ или АРМ «Орион Про» и контроллер КДЛ с подключённым к нему извещателем. При включении извещатель перейдёт в режим работы «Начальное включение». После установления связи с КДЛ, извещатель перейдёт в режим работы «Норма».

Взять на охрану входы по адресам газовой и температурной частей извещателя.

Соблюдая меры безопасности, впрыснуть из баллончика тестовый газ внутрь корпуса извещателя. ПКУ или АРМ «Орион Про» должны отобразить извещение «Пожар» по адресу газовой части. Извещатель перейдёт в режим работы «Пожар».

Для проверки температурного канала необходимо обдуть извещатель потоком горячего воздуха (например, бытовым феном). Извещение «Пожар» должно отобразиться по адресу температурной части извещателя.

Оперативно контроль функционирования извещателя допускается осуществить нажатием на световод и удержанием в течение не менее 2 с, либо засветкой лучом лазерного тестера. После воздействия световод должен перейти в режим постоянного свечения: ПКУ или АРМ «Орион Про» должен выдать сообщение «Тест» или «Пожар», в зависимости от режима тестирования.

После наблюдения соответствующего извещения, отпустить световод или отключить лазерный тестер, дождаться остывания термосенсора, снижения концентрации тестового газа в корпусе. Дать команду на сброс тревог по адресам извещателя и наблюдать извещение «Норма» по этим адресам, индикация извещателя должна соответствовать режиму «Норма».

Если ПКУ или АРМ «Орион Про» не зафиксировал указанных сообщений по адресам извещателя, или наблюдались отклонения в режиме работы извещателя и его индикации, это означает, что извещатель неисправен и его необходимо заменить. После испытаний убедиться, что извещатель готов к штатной работе. Восстановить связи приёмно-контрольных блоков (приборов) и исполнительных устройств со средствами автоматической системы пожаротушения и известить соответствующую организацию о том, что система готова к штатной работе.

ТЕХНОЛОГИЧЕСКАЯ КАРТА ПОДКЛЮЧЕНИЯ И ПРОВЕРКИ ИЗВЕЩАТЕЛЯ ПОЖАРНОГО «СОНет»

ПОДКЛЮЧЕНИЕ ИЗВЕЩАТЕЛЯ

На Рисунок 4 показаны типовые схемы включения «СОНет» во вход сигнализации блоков «Сигнал-10», «Сигнал-20П», «С2000-4». Рекомендуется использовать тип входа 1 – «Пожарный дымовой двухпороговый» (Рисунок 4 А) или 2 – «Пожарный комбинированный» (Рисунок 4 Б).

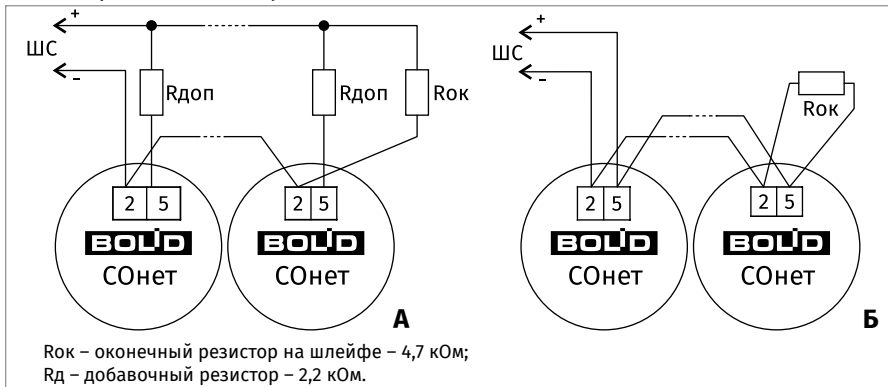


Рисунок 4.

ПРОВЕРКА РАБОТСПОСОБНОСТИ ИЗДЕЛИЯ

На время испытаний необходимо отключить выходы приёмно-контрольных блоков (приборов), управляющих средствами автоматического пожаротушения, и известить соответствующие организации.

Включить ППКП с подключённым в один из его входов «СОНет», взять этот вход на охрану, наблюдать одиночное мигание светодиода с периодом 4 с, что обозначает состояние «Норма» «СОНет».

Соблюдая меры безопасности, впрыснуть из баллончика тестовый газ (СО) внутрь корпуса «СОНет». Наблюдать выдачу извещения «Пожар» или «Сработка датчика» во входе с включённым «СОНет». Светодиод «СОНет» должен перейти в режим постоянного свечения.

Взять вход ППКП с подключённым «СОНет» на охрану, наблюдать на светодиоде индикацию состояния «Норма».

Обдуть «СОНет» потоком горячего воздуха (например, используя бытовой фен).

Оперативно контроль функционирования «СОНет» допускается осуществить нажатием на световод и удержанием его не менее 2с, либо засветкой лучом лазерного тестера. После воздействия светодиода должен перейти в режим постоянного свечения. Наблюдать выдачу извещения «Пожар» или «Сработка датчика» во входе ППКП с включённым «СОНет».

После наблюдения соответствующего извещения, отпустить световод или отключить лазерный тестер. Затем взять вход ПКБ с включённым «СОНет» на охрану и наблюдать на «СОНет» индикацию состояния «Норма».

После испытаний «СОНет» готов к штатной работе. Подключить к выходам ППКП средства АСПТ и известить соответствующие организации о том, что система готова к штатной работе.

ТЕХНОЛОГИЧЕСКАЯ КАРТА ПОДКЛЮЧЕНИЯ И ПРОВЕРКИ ОПОВЕЩАТЕЛЯ ОХРАННО-ПОЖАРНОГО ЗВУКОВОГО АДРЕСНОГО «С2000-ОПЗ»

На Рисунок 5 показана типовая схема соединений ОПЗ.

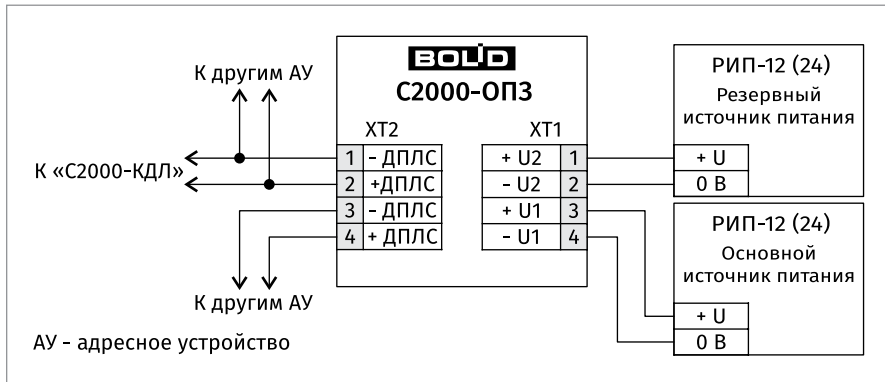


Рисунок 5. Схема внешних соединений

Если используется один внешний источник питания, то необходимо на колодке ХТ1 соединить перемычкой контакты №4 «+U2» и №2 «+U1» (Рисунок 5).

ПРОВЕРКА РАБОТСПОСОБНОСТИ ОПОВЕЩАТЕЛЯ

На время испытаний необходимо отключить выходы приёмно-контрольных блоков (приборов) и исполнительных устройств, управляющих средствами автоматического пожаротушения, и известить соответствующие организации.

Снять крышку с ОПЗ, зафиксировать появление события «Вскрытие корпуса» по адресу ОПЗ на пульте «С2000М» или АРМ «Орион Про», закрыть корпус ОПЗ, после чего зафиксировать событие «Восстановление корпуса» не ранее чем через 15 секунд после его закрытия.

Включить оповещение, передав ОПЗ соответствующую команду управления, убедиться, что звуковой сигнал соответствует используемой программе управления, после чего подать команду на отключение оповещения.

После испытаний убедиться, что ОПЗ готов к штатной работе. Восстановить связи приёмно-контрольных блоков (приборов) и исполнительных устройств со средствами автоматической системы пожаротушения и известить соответствующие организации о том, что система готова к штатной работе.

ТЕХНОЛОГИЧЕСКАЯ КАРТА ПОДКЛЮЧЕНИЯ И ПРОВЕРКИ ОПОВЕЩАТЕЛЯ СВЕТОВОГО ТАБЛИЧНОГО АДРЕСНОГО «С2000-ОСТ»

ПОДКЛЮЧЕНИЕ ОПОВЕЩАТЕЛЯ

На Рисунок 6 показана типовая схема включения оповещателя в двухпроводную линию связи контроллера КДЛ. Источник питания индикации, должен иметь резервирование.

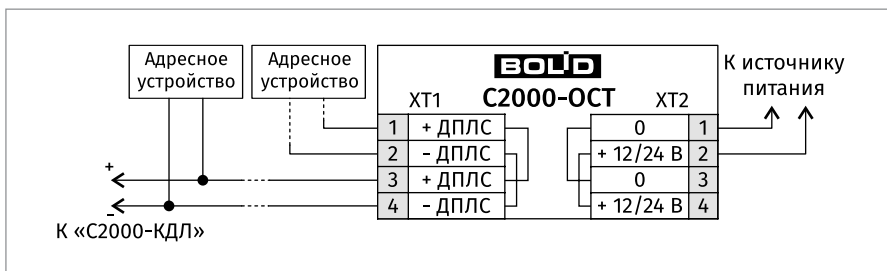


Рисунок 6.

ПРОВЕРКА РАБОТСПОСОБНОСТИ ОПОВЕЩАТЕЛЯ

На время испытаний необходимо отключить выходы приёмно-контрольных приборов, управляющих средствами автоматического пожаротушения (АСПТ), и известить соответствующие организации.

Включить пульт или компьютер и контроллер КДЛ и сняв с оповещателя крышку, наблюдать непрерывное свечение вспомогательного светодиода на печатной плате оповещателя. После установления связи с КДЛ, светодиод перейдёт в режим индикации «Норма».

Упрощённый контроль функционирования оповещателя можно осуществить набрав кнопкой на плате оповещателя комбинации из 3-х коротких нажатий (менее 0,5 с) и 1-го длинного (более 1 с, но менее 3 с) – (КККД). После воздействия последует индикация из 10 вспышек.

Дальнейшая проверка оповещателя производится в составе системы, путем передачи оповещателю команд управления выходами. Система должна включать в себя пульт контроля и управления «С2000М», либо персональный компьютер с установленным АРМ «Орион-Про», и контроллер КДЛ.

После испытаний убедиться, что оповещатель готов к штатной работе. Подключить к выходам исполнительных устройств средства АСПТ и известить соответствующую организацию о том, что система готова к штатной работе.

ТЕХНОЛОГИЧЕСКАЯ КАРТА ПОДКЛЮЧЕНИЯ И ПРОВЕРКИ ОПОВЕЩАТЕЛЯ ПОЖАРНОГО РЕЧЕВОГО «ОПР»

ПОДКЛЮЧЕНИЕ ОПОВЕЩАТЕЛЯ

Подключите оповещатель к линии оповещения, соблюдая полярность (перед включением необходимо убедиться, что суммарная мощность оповещателей, подключенных к блоку речевого оповещения, не превышает максимальную мощность усилителя!).

Важно соблюдать полярность при подключении нескольких оповещателей к линии оповещения. Несоблюдение полярности при подключении оповещателей может привести к тому, что они будут работать в противофазе, что в свою очередь может привести к потере качества воспроизведения.

ПРОВЕРКА РАБОТОСПОСОБНОСТИ ОПОВЕЩАТЕЛЯ

С помощью блока речевого оповещения запустить трансляцию проверочного речевого оповещения.

Находясь около проверяемого оповещателя убедиться в качестве звучания проверочного сообщения (сообщение должно воспроизводиться без искажения (хрипов, тресков) с достаточной громкостью).

ТЕХНОЛОГИЧЕСКАЯ КАРТА ПОДКЛЮЧЕНИЯ И ПРОВЕРКИ ИЗВЕЩАТЕЛЕЙ ПОЖАРНЫХ РУЧНЫХ «ИПР 513-ЗМ», «ИПР 513-ЗМ IP67»

ПОДКЛЮЧЕНИЕ ИЗДЕЛИЯ

На Рисунок 7 показана типовая схема соединений ИПР. При подключении ИПР необходимо пользоваться эксплуатационными документами, и приведённой в них схемой подключения ИПР, на используемый приёмно-контрольный блок (прибор).

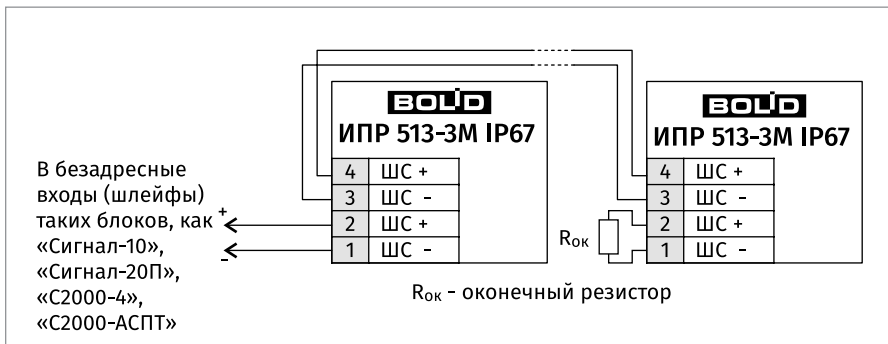


Рисунок 7. Схема внешних соединений

ПРОВЕРКА РАБОТСПОСОБНОСТИ ИЗВЕЩАТЕЛЯ

На время испытаний необходимо отключить выходы приёмно-контрольных блоков (приборов) и исполнительных устройств, управляющих средствами автоматического пожаротушения, и известить соответствующие организации.

Взять на охрану вход с подключённым к нему ИПР, который находится в состоянии «Норма», с соответствующей световой индикацией на ИПР.

Произвести сработку ИПР нажатием на клавишу. Должно сформироваться извещение «Пожар» по входу с подключённым ИПР, с соответствующей индикацией на ИПР.

Перевести ИПР в состояние «Норма» взведением клавиши с помощью специального ключа. Зафиксировать переход индикации ИПР в режим «Норма». С помощью пульта или компьютера дать команду на сброс тревоги от ИПР.

После испытаний убедиться, что ИПР готов к штатной работе. Восстановить связь приёмно-контрольных блоков (приборов) и исполнительных устройств со средствами автоматической системы пожаротушения и известить соответствующие организации о том, что система готова к штатной работе.

ТЕХНОЛОГИЧЕСКАЯ КАРТА ПОДКЛЮЧЕНИЯ И ПРОВЕРКИ УСТРОЙСТВ ДИСТАНЦИОННОГО ПУСКА «УДП 513-ЗАМ», «УДП 513-ЗАМ исп.01», «УДП 513-ЗАМ исп.02»

ПОДКЛЮЧЕНИЕ ИЗДЕЛИЯ

На Рисунок 8 показана типовая схема соединений УДП с ДПЛС КДЛ. Встроенный ИКЗ является симметричным. Контакты 2 и 4 («+ДПЛС») изолированы друг от друга, контакты 1 и 3 («-ДПЛС») объединены.

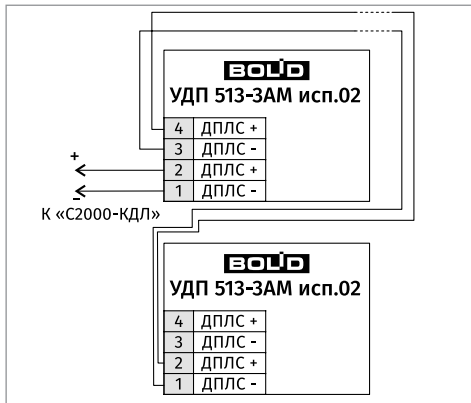


Рисунок 8. Схема внешних соединений

ПРОВЕРКА РАБОТОСПОСОБНОСТИ ИЗДЕЛИЯ

На время испытаний необходимо отключить выходы приёмно-контрольных блоков (приборов) и исполнительных устройств, управляющих средствами автоматического пожаротушения, и известить соответствующие организации.

Снять пломбировку с защитного стекла УДП.

Взять УДП на охрану, который должен находиться в состоянии «Норма», с соответствующей световой индикацией на УДП.

Произвести срабатывание УДП нажатием на клавишу. Должно сформироваться извещение «Активация УДП» по установленному адресу, с соответствующей индикацией на УДП.

Перевести УДП в состояние «Норма» взведением клавиши с помощью специального ключа. Зафиксировать переход индикации УДП в режим «Норма». Дать команду на сброс тревоги от УДП.

Если УДП не берётся на охрану, или не наблюдаются состояния «Норма», «Активация УДП» в соответствии с состоянием клавиши и световой индикации УДП, это значит, что УДП неисправно и его необходимо заменить.

Произвести проверку срабатывания встроенного ИКЗ. Для этого следует замкнуть у клеммной колодки ХТ1 УДП контакт «-ДПЛС» и контакт «+ДПЛС» №2. При этом, если используется топология линии «дерево», то должно появиться сообщение об отключении адресных устройств, подключённых после данного УДП; если же используется топология линии «кольцо», тогда должно появиться сообщение об отключении адресных устройств, подключённых между данным УДП и следующим устройством с функцией ИКЗ, без отключения самого УДП. Затем разомкнуть выходные контакты «+ДПЛС» №2 и «-ДПЛС». После чего должно появиться сообщение о восстановлении ранее отключённых адресных устройств. Повторить это испытание, но замыкая контакты «+ДПЛС» №4 и «-ДПЛС».

После испытаний убедиться, что УДП готово к штатной работе. Восстановить связь приёмно-контрольных блоков (приборов) и исполнительных устройств со средствами автоматической системы пожаротушения и известить соответствующие организации о том, что система готова к штатной работе.

ТЕХНОЛОГИЧЕСКАЯ КАРТА ПОДКЛЮЧЕНИЯ И ПРОВЕРКИ ИЗВЕЩАТЕЛЕЙ ПОЖАРНЫХ РУЧНЫХ «ИПР 513-ЗАМ», «ИПР 513-ЗАМ исп.01», «ИПР 513-ЗАМ исп.01 IP67»

ПОДКЛЮЧЕНИЕ ИЗДЕЛИЯ

На Рисунок 9 показана типовая схема соединений ИПР с КДЛ.

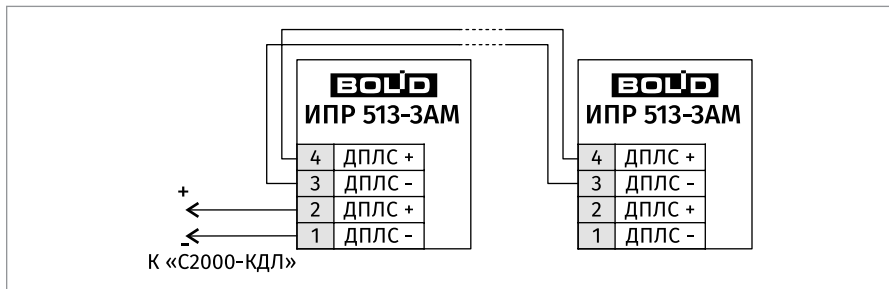


Рисунок 9. Схема внешних соединений

ПРОВЕРКА РАБОТСПОСОБНОСТИ ИЗДЕЛИЯ

На время испытаний необходимо отключить выходы приёмно-контрольных блоков (приборов) и исполнительных устройств, управляющих средствами автоматического пожаротушения, и известить соответствующие организации.

Взять ИПР на охрану, который должен находиться в состоянии «Норма», с соответствующей световой индикацией на ИПР.

Произвести срабатывание ИПР нажатием на клавишу. Должно сформироваться извещение «Пожар» по установленному адресу, с соответствующей индикацией на ИПР.

Перевести ИПР в состояние «Норма» взведением клавиши с помощью специального ключа. Зафиксировать переход индикации ИПР в режим «Норма». Дать команду на сброс тревоги от ИПР.

После испытаний убедиться, что ИПР готов к штатной работе. Восстановить связи приёмно-контрольных блоков (приборов) и исполнительных устройств со средствами автоматической системы пожаротушения и известить соответствующие организации о том, что система готова к штатной работе.

Если ИПР не берётся на охрану, или не наблюдаются состояния «Норма», «Пожар» в соответствии с состоянием клавиши и световой индикации ИПР, это значит, что ИПР неисправен и его необходимо заменить.

Произвести проверку срабатывания встроенного ИКЗ. Для этого следует замкнуть у клеммной колодки ХТ1 ИПР контакт «-ДПЛС» и контакт «+ДПЛС» №2 (см. рис.2.2.4.1). При этом, если используется топология линии «дерево», то должно появиться сообщение об отключении адресных устройств, подключённых после данного ИПР; если же используется топология линии «кольцо», тогда должно появиться сообщение об отключении адресных устройств, подключённых между данным ИПР и следующим устройством с функцией ИКЗ, без отключения самого ИПР. Затем разомкнуть выходные контакты «+ДПЛС» №2 и «-ДПЛС». После чего должно появиться сообщение о восстановлении ранее отключённых адресных устройств.

Повторить это испытание, но замыкая контакты «+ДПЛС» №4 и «-ДПЛС». После испытаний убедиться, что ИПР готов к штатной работе. Восстановить связи приёмно-контрольных блоков (приборов) и исполнительных устройств со средствами автоматической системы пожаротушения и известить соответствующие организации о том, что система готова к штатной работе.

ТЕХНОЛОГИЧЕСКАЯ КАРТА ПОДКЛЮЧЕНИЯ И ПРОВЕРКИ УСТРОЙСТВ ДИСТАНЦИОННОГО ПУСКА «УДП 513-ЗМ», «УДП 513-ЗМ исп.01», «УДП 513-ЗМ исп.02»

ПОДКЛЮЧЕНИЕ ИЗДЕЛИЯ

На Рисунок 10 показана типовая схема соединений УДП. При подключении УДП необходимо пользоваться эксплуатационными документами, и приведённой в них схемой подключения УДП, на используемый приёмно-контрольный блок (прибор).

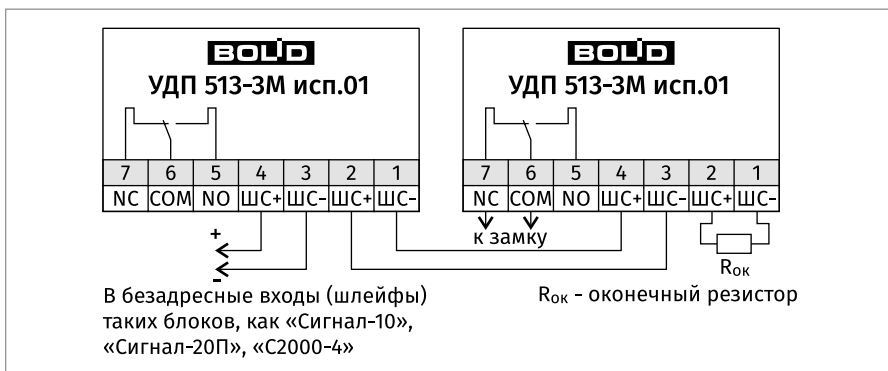


Рисунок 10. Схема внешних соединений

ПРОВЕРКА РАБОТОСПОСОБНОСТИ ИЗДЕЛИЯ

На время испытаний необходимо отключить выходы приёмно-контрольных блоков (приборов) и исполнительных устройств, управляющих средствами автоматического пожаротушения, и известить соответствующие организации.

Снять пломбировку с защитного стекла УДП.

Взять на охрану вход с подключённым к нему УДП, который находится в состоянии «Норма», с соответствующей световой индикацией на УДП.

Произвести сработку УДП нажатием на клавишу. Должно сформироваться извещение «Активация УДП» по входу с подключённым УДП, с соответствующей индикацией на УДП.

Перевести УДП в состояние «Норма» взведением клавиши с помощью специального ключа. Зафиксировать переход индикации УДП в режим «Норма». С помощью пульта или компьютера дать команду на сброс тревоги от УДП.

После испытаний убедиться, что УДП готово к штатной работе. Восстановить связь приёмно-контрольных блоков (приборов) и исполнительных устройств со средствами автоматической системы пожаротушения, опломбировать УДП и известить соответствующие организации о том, что система готова к штатной работе.

ТЕХНОЛОГИЧЕСКАЯ КАРТА ПОДКЛЮЧЕНИЯ И ПРОВЕРКИ ИЗВЕЩАТЕЛЕЙ ПОЖАРНЫХ ДЫМОВЫХ ОПТИКО- ЭЛЕКТРОННЫХ ЛИНЕЙНЫХ «С2000-ИПДЛ», «С2000-ИПДЛ-Д»

ПОДКЛЮЧЕНИЕ ИЗДЕЛИЯ

Общая схема подключения извещателя приведена на Рисунок 11 и Рисунок 12.

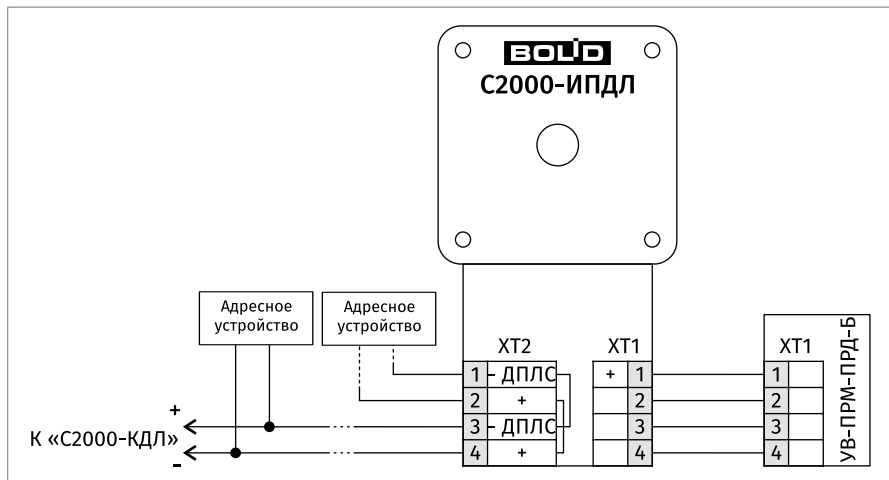


Рисунок 11. Схема внешних соединений «С2000-ИПДЛ»

РЕКОМЕНДАЦИИ ПО ВЫБОРУ ТАКТИКИ РАБОТЫ ИЗВЕЩАТЕЛЯ

Тактика работы извещателя задается с помощью DIP-переключателей, расположенных в коммутационной зоне платы, доступ к которой обеспечивается при снятии корпуса блока приемо-передатчика.

Движок «1» используется для перевода извещателя в режим юстировки.

Движки «2» и «3» не используются.

Движок «4» предназначен для выбора скорости компенсации при медленно изменяющемся текущем сигнале (например, при запылении линзы). Если этот движок установлен в положение ON (МЕДЛН), то скорость компенсации будет в четыре раза медленнее, чем при выключенном положении OFF (БЫСТР). Быстрая скорость компенсации немного меньше максимально-допустимой по ГОСТ Р 53325 и должна выбираться в случаях быстроизменяющихся условий эксплуатации, нестабильности положения конструктивных элементов здания, на которых закреплен приемо-передатчик, и прочих подобных случаях, например, при использовании извещателей в неотапливаемых помещениях имеет смысл всегда выбирать именно быструю скорость компенсации. Медленную скорость компенсации в обязательном порядке необходимо выбирать, когда в защищаемом помещении возможно возникновение медленно-развивающихся очагов пожара.

С помощью движков «5», «6», «7» и «8» задается чувствительность извещателя. При установке движка «5» в выключенное положение OFF (ФИКСИРОВАННЫЙ)

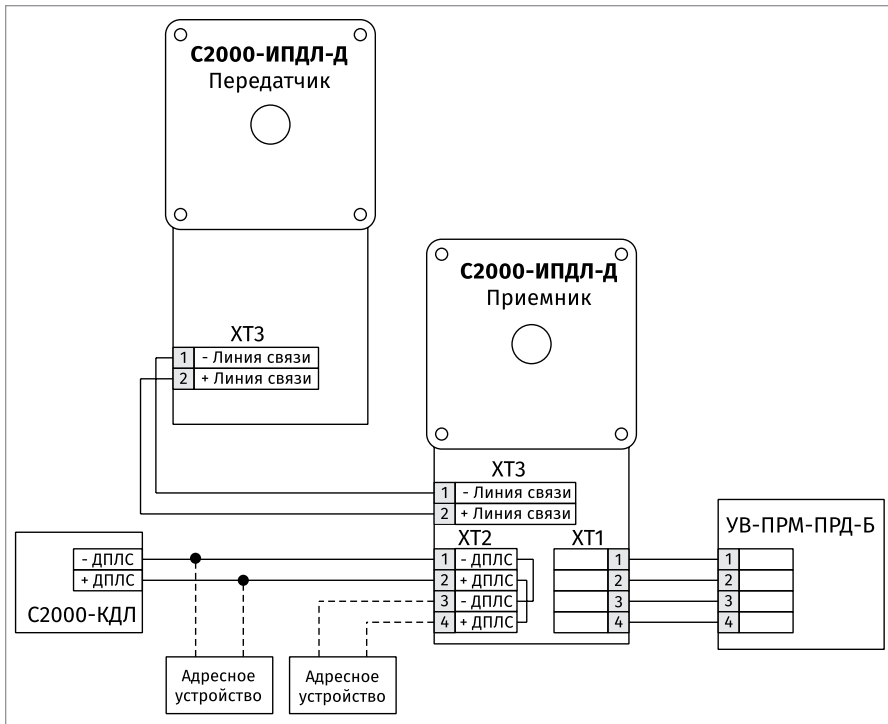


Рисунок 12. Схема внешних соединений «С2000-ИПДЛ-Д»

с помощью остальных трех движков можно установить восемь фиксированных порогов срабатывания – 10%, 15%, 20%, 25%, 30%, 35%, 40% и 50%. В таблице 1 приведены соответствие положений движков установленным порогам и рекомендуемые дальности действия для выбранного порога.

Таблица 1

Номер движка				Порог	Рекомендуемая дальность действия
5	6	7	8		
OFF 0	ON 0	ON 0	ON 0	10% (0,5 дБ)	от 5 до 10 м
OFF 0	ON 0	ON 0	OFF 0	15% (0,7 дБ)	от 7 до 15 м
OFF 0	ON 0	OFF 0	ON 0	20% (1 дБ)	от 10 до 20 м
OFF 0	ON 0	OFF 0	OFF 0	25% (1,3 дБ)	от 15 до 30 м
OFF 0	OFF 0	ON 0	ON 0	30% (1,6 дБ)	от 25 до 40 м
OFF 0	OFF 0	ON 0	OFF 0	35% (1,9 дБ)	от 30 до 60 м
OFF 0	OFF 0	OFF 0	ON 0	40% (2,2 дБ)	от 40 до 80 м
OFF 0	OFF 0	OFF 0	OFF 0	50% (3 дБ)	от 50 до 120 м

При установке движка «5» в положение ON (АДАПТИВНЫЙ) с помощью движков «6», «7» и «8» необходимо задать какой тип и какое количество рефлекторов-отражателей используется в работе извещателя. Только в этом случае извещатель сможет по установленному коэффициенту усиления правильно определить контролируемую дистанцию и, соответственно, корректно подобрать требуемый для данной дистанции порог срабатывания. В таблице 2 приведено соответствие положений движков типам и количествам используемых рефлекторов-отражателей.

Таблица 2

Номер движка				Тип и количество отражателей				
5	6	7	8					
N	O		X	X	тип СМ («супермалый») – 1 шт.			
N	O	F	OFF	OFF	F	OFF	тип М («малый») – 1 шт.	
N	O	F	OFF	ON	O	F	OFF	тип Б («большой») – 1 шт.
N	O	F	OFF	OFF	O	N	O	тип Б («большой») – 2 шт.
N	O	F	OFF	ON	O	N	O	тип Б («большой») – 4 шт.

На Рисунок 13 приведены в графическом виде усредненные значения адаптивного порога срабатывания, выраженного в процентах, и соответствующей ему чувствительности, выраженной в дБ/м, в зависимости от контролируемой дистанции. На плате извещателя рядом с DIP-переключателями имеются поясняющие надписи, облегчающие процедуру установки выбранной тактики работы.

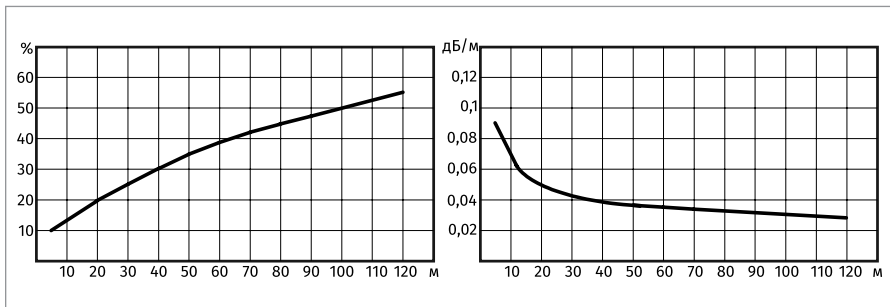


Рисунок 13.

ЮСТИРОВКА ИЗВЕЩАТЕЛЯ

Общие сведения о юстировке

Необходимость проведения юстировки каждого извещателя непосредственно на месте его установки диктуется особенностями принципа действия линейных извещателей, а именно - использованием для обнаружения дыма узкого оптического (ИК-диапазона) луча. Поэтому для корректной работы извещателя требуется совместить максимум диаграммы направленности оптической системы приемопередатчика с направлением на рефлектор-отражатель. Рефлектор-отражатель

юстировать не требуется, если угол падения луча на него отличается от перпендикуляра к нему не более чем на 12 градусов, так как в этом случае его эффективность как световозвращателя практически не меняется.

Практическая задача процедуры юстировки сводится к подбору такого положения приемо-передатчика, при котором принимаемый сигнал будет максимально-возможным для данного конкретного расстояния между ним и рефлектором-отражателем. Изменение положения приемо-передатчика производится путем закручивания или откручивания регулировочных винтов по горизонтали или по вертикали.

Внимание!



При проведении юстировки по индикаторам или по тестеру «ИПДЛ-152» необходимо следить, чтобы при откручивании или закручивании регулировочных винтов ни инструмент, ни рука и ни какие иные предметы не попадали в активную зону оптического луча (между линзой и рефлектором-отражателем).

У извещателя предусмотрена возможность использования трех различных вариантов (а также их комбинаций) проведения юстировки: по встроенным индикаторам, по тестеру «ИПДЛ-152» и с помощью лазерного указателя (лазерного юстировочного устройства). В первом случае для проведения работ не требуется никакого дополнительного сервисного оборудования, в двух других до начала работ следует позаботиться об оснащении персонала указанными приборами.

Перед началом проведения конкретных действий по юстировке извещателей на месте их установки рекомендуется внимательно ознакомиться с содержанием таблицы 3, в которой приведены описания различных состояний извещателя в процессе юстировки, их условные названия, которые будут использованы в дальнейшем, а также способы визуального отображения этих состояний с помощью индикации приемо-передатчика или надписей на ЖКИ-экране тестера «ИПДЛ-152». Для однозначной идентификации реальных состояний извещателя с их описанием в таблице 3 рекомендуется произвести пробное включение извещателя в лабораторных условиях с проведением имитации различных состояний.

Таблица 3

Условное наименование состояния	Краткое описание	Отображение индикацией приемо-передатчика	Отображение на экране тестера «ИПДЛ-152»
«очень близко»	Принимаемый сигнал очень мало отличается от максимально-достигнутого (не более 7%)	синий	«xxxx ОБЛ z»
«близко»	Принимаемый сигнал ненамного меньше максимально-достигнутого (не более 15%)	синий попеременно с белым	«xxxx БЛ z»
«далеко»	Принимаемый сигнал намного меньше максимально-достигнутого	белый	«xxxx ДАЛ z»
«больше»	Очередной принятый сигнал больше предыдущего	красный	«xxxx ууу +»

«меньше»	Очередной принятый сигнал меньше предыдущего	желтый	«xxxx ууу -»
«перезапись»	Принятый сигнал больше максимально-достигнутого и он перезаписан	красный тройной	«Перезапись»
«больше больше»	Принимаемый сигнал больше верхнего предела разрешенного диапазона регулирования	синий тройной	«Максимум»
«меньше меньше»	Принимаемый сигнал меньше нижнего предела разрешенного диапазона регулирования	белый тройной	«Минимум»
«неисправность юстировки»	В переходном режиме некорректные параметры сигнала	желтый тройной	«Н. юстиров.»

Примечание

1. xxxx – цифровое условное значение принимаемого сигнала, пересчитанное в абсолютную величину с учетом действующего значения условного коэффициента усиления и оцифрованного значения выходного сигнала усилителя (можно использовать при юстировке, добиваясь его максимального значения);
2. ууу – буквенное обозначение режимов ОБЛ (очень близко), БЛ (близко) или ДАЛ (далеко);
3. z – знак «+» (больше) или «-» (меньше);
4. Наличие термина «тройной» для индикации приемо-передатчика означает, что вместо нормальной одиной вспышки индикатора соответствующего цвета будет тройная вспышка, что визуально может восприниматься как очень частое мигание.

**Внимание!**

При переходе в режим юстировки на пульт или компьютер придет событие «Тест» или «Пожар», в зависимости от настроенного режима.

Процесс юстировки в обобщенном виде необходимо проводить в следующей последовательности

1. Подать на извещатель питание.
2. Снять корпус приемо-передатчика.
3. Установить или убедиться, что уже установлена требуемая тактика работы (движки «4» «8» DIP-переключателя).
4. Включить режим юстировки, переведя движок «1» во включенное положение (ON). При этом на пульт или компьютер придет событие «Тест».
5. Произвести первичную настройку положения приемо-передатчика в горизонтальной плоскости.
6. Произвести первичную настройку положения приемо-передатчика в вертикальной плоскости.
7. Произвести окончательную подстройку положения приемо-передатчика

в горизонтальной плоскости.

8. Произвести окончательную подстройку положения приемо-передатчика в вертикальной плоскости.

9. Выключить движок «1» DIP-переключателя, переведя извещатель в переходный режим.

10. Дождаться автоматического перехода извещателя в рабочий режим, обеспечив отсутствие каких-либо воздействий на элементы извещателя, его питание и активную зону оптического луча (приблизительно в течение 1 мин).

11. Если при выходе из переходного режима извещатель работает в режиме «Норма», то рекомендуется с помощью кнопок «Тест» и «Неисправность», расположенных в коммутационной зоне, проверить прохождение соответствующих извещений, если извещатель не вышел в режим «Норма», то необходимо произвести анализ причин и повторить процессы юстировки или, как минимум, переходный режим.

12. Установить корпус приемо-передатчика.

13. Провести проверку корректности юстировки извещателя путем частичного и полного перекрытия рефлектора-отражателя с фиксацией соответствующих извещений.

ЮСТИРОВКА ПО ВСТРОЕННЫМ ИНДИКАТОРАМ

При включенном режиме юстировки извещатель автоматически подбирает необходимый коэффициент усиления, чтобы принимаемый сигнал находился в разрешенном для работы диапазоне. При настройке положения приемо-передатчика важно правильно оценивать динамику изменения сигнала, пользуясь таблицей 3. Перед включением режима юстировки рекомендуется визуально оценить, куда направлена ось оптической системы (перпендикуляр к линзе) и, при явном расхождении ее с направлением на рефлектор-отражатель, произвести начальную визуальную подстройку положения приемо-передатчика. При наличии вблизи прохождения оптического луча извещателя каких-либо выступающих элементов конструкции здания (балки, распорки, воздуховоды и пр.) рекомендуется заведомо направить извещатель немного в сторону от этих препятствий, чтобы отраженный от этих препятствий сигнал не помешал определить истинное направление на рефлектор-отражатель.

Первый этап настройки положения приемо-передатчика – включение режима юстировки и начальная стабилизация. Если сразу после перевода движка «1» DIP переключателя во включенное положение (ON) индикация переходит в режим мигания красным (больше) и красным тройным (перезапись), то необходимо дождаться, когда индикация устойчиво перейдет в режим мигания синим (очень близко), после этого следует перейти ко второму этапу настройки.

Если в результате стабилизации индикация перешла в устойчивое мигание синим тройным (максимум), то это означает, что принимаемый сигнал больше верхнего предела автоматического регулирования и необходимо предпринять меры по его уменьшению (уменьшить количество или рабочую площадь рефлекторов-отражателей, проверить нет ли вблизи приемо-передатчика высокоэффективных помеховых отражающих поверхностей, проверить на соответствие контролируемого расстояния минимально-допустимому и пр.).

Если при включении юстировки индикация переходит в режим мигания белым тройным (минимум), то это означает, что принимаемый сигнал меньше нижнего

предела автоматического регулирования и необходимо предпринять меры по его увеличению (подобрать более точное начальное направление на рефлектор-отражатель, устранить возможные преграды на пути луча, увеличить количество рефлекторов-отражателей, проверить на соответствие контролируемого расстояния максимально-допустимому и пр.).

Второй этап настройки положения приемо-передатчика – поиск оптимального направления на рефлектор-отражатель, при котором принимаемый сигнал будет максимально-возможным. Для этого следует с помощью отвертки производить небольшие изменения положения приемо-передатчика, закручивая или откручивая регулировочный винт выбранной для настройки плоскости (например, поворачивая винт пошагово на четверть оборота). При этом необходимо контролировать поведение индикации. Если при очередном шаге индикация промигивает красным (больше) или красным тройным (перезапись), то направление настройки верное и следует продолжать, если индикация начинает промигивать желтым (меньше) и через некоторое количество шагов основная индикация переходит в режим мигания синим поочередно с белым (близко) или только белым (далеко), то необходимо изменить направление настройки.

Если после определенного количества шагов, когда сигнал увеличивался и перезаписывался, он начинает уменьшаться, то необходимо обязательно дойти до устойчивого мигания белым (далеко), чтобы убедиться в том, что это был не локальный максимум сигнала, и только после этого вернуться в положение «очень близко» (устойчивый синий). Из этого состояния можно приступить к настройке положения приемо-передатчика в другой плоскости.

Если в процессе настройки не удается вернуться в положение «очень близко», например, из-за одновременного изменения положения приемо-передатчика в двух плоскостях, то значение зафиксированного максимального сигнала за весь период юстировки можно обнулить, выйдя из режима юстировки и вновь вернувшись в него. После этого, естественно, всю процедуру настройки в обеих плоскостях необходимо будет повторить.

Третий, заключительный, этап настройки положения приемо-передатчика – выход из режима юстировки с перезаписью параметров инсталляции в энергонезависимую память извещателя. Выход из режима юстировки должен осуществляться только после настройки положения приемо-передатчика в обеих плоскостях и из состояния «очень близко» (в исключительных случаях из состояния «близко»). При выключении движка «1» DIP переключателя извещатель еще в течение приблизительно 1 минуты будет находиться в переходном режиме (должен оставаться в полном покое!), из которого он автоматически выйдет сам, уточнив и перезаписав все инсталлированные параметры в энергонезависимой памяти.

Если извещатель из переходного режима вышел в режим «Норма», то работы по настройке положения приемо-передатчика закончены и можно приступить к проверкам. Если извещатель из переходного режима вышел в режим «Неисправность», то записанные в энергонезависимой памяти параметры юстировки не соответствуют разрешенным диапазонам, весь процесс юстировки следует повторить с более тщательным выполнением приведенных инструкций.

ЮСТИРОВКА ПО ТЕСТЕРУ «ИПДЛ-152»

При подключении тестера «ИПДЛ-152» к извещателю, работающему в режиме юстировки, на его ЖКИ-экран будет выводиться информация о текущих значениях коэффициента усиления и принимаемого сигнала, об усредненном сигнале

(который будет зафиксирован в энергонезависимой памяти как установленный и компенсированный при выходе из юстировки), об условном значении принимаемого сигнала, пересчитанным в абсолютную величину, о текущем состоянии извещателя и об установленной тактике работы.

Методика настройки положения приемо-передатчика по тестеру «ИПДЛ-152» аналогична методике с использованием встроенных индикаторов при этом появляются следующие дополнительные возможности контроля уровня принимаемого сигнала:

- контролировать изменения состояния извещателя по буквенным надписям во второй строке ЖКИ-экрана, которые полностью дублируют индикацию приемо-передатчика (см. таблицу 3);
- следить за абсолютным уровнем принимаемого сигнала по пересчитанному значению с учетом действующего значения коэффициента усиления и оцифрованного значения принимаемого сигнала (отображается на ЖКИ-экране в начале второй строки);
- следить за уровнем принимаемого сигнала по текущему значению коэффициента усиления (он должен быть как можно меньше) и по текущему значению принимаемого сигнала (он должен быть как можно больше при минимальном значении коэффициента усиления).

ЮСТИРОВКА С ПОМОЩЬЮ ЛАЗЕРНОГО УКАЗАТЕЛЯ

Перед началом работ с лазерным указателем следует внимательно изучить его руководство по эксплуатации, особенно раздел с требованиями безопасности.

Внимание!



Не допускайте прямого попадания лазерного излучения в незащищенные глаза, так как даже при небольших мощностях оно может нанести вред зрению человека.

Для настройки положения приемо-передатчика с помощью лазерного указателя на первоначальном этапе не требуется включения режима юстировки как, впрочем, и подачи питания на извещатель.

Процедуру юстировки извещателя с помощью лазерного указателя следует проводить в следующей последовательности:

- установить лазерный указатель в защелки оптической системы, как показано на Рисунок 14 при этом важно, чтобы лазерный указатель не касался своим корпусом линзы;
- включить лазерный указатель;
- с помощью регулировочных винтов по вертикали и по горизонтали настроить положение приемо-передатчика таким образом, чтобы луч лазерного указателя находился по центру нижней кромки рефлектора-отражателя, как показано на Рисунок 15;
- выключить лазерный указатель и изъять его из защепок оптической системы;
- подать на извещатель напряжение питания и перевести его в режим юстировки, включив движок «1» DIP-переключателя;
- дождаться установки и стабилизации режима «очень близко» (синий) и подстроить приемо-передатчик на центр плоского участка вершины диаграммы направленности;
- Выйти из режима юстировки, соблюдая все предосторожности.

ПРОВЕРКА РАБОТОСПОСОБНОСТИ ИЗДЕЛИЯ

Для извещателя на месте установки предусмотрено два вида проверки: полно-

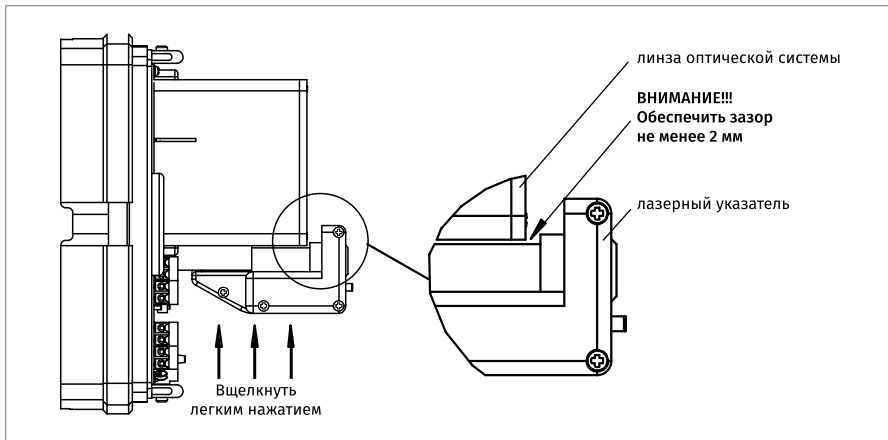


Рисунок 14.

функциональная проверка работоспособности с воздействием на оптический луч, и штатная проверка фиксации передачи на КДЛ извещений о тесте, пожаре или неисправности. Первую проверку необходимо проводить после любых действий с приемо-передатчиком, при которых изменялось его положение, в том числе, естественно, при проведении пусконаладочных работ. Также, в обоснованных случаях, ее рекомендуется проводить после очистки линзы приемо-передатчика от пыли и грязи и в случаях изменения конфигурации строительных элементов конструкций здания, которые могут существенно повлиять на ситуацию с помехо-

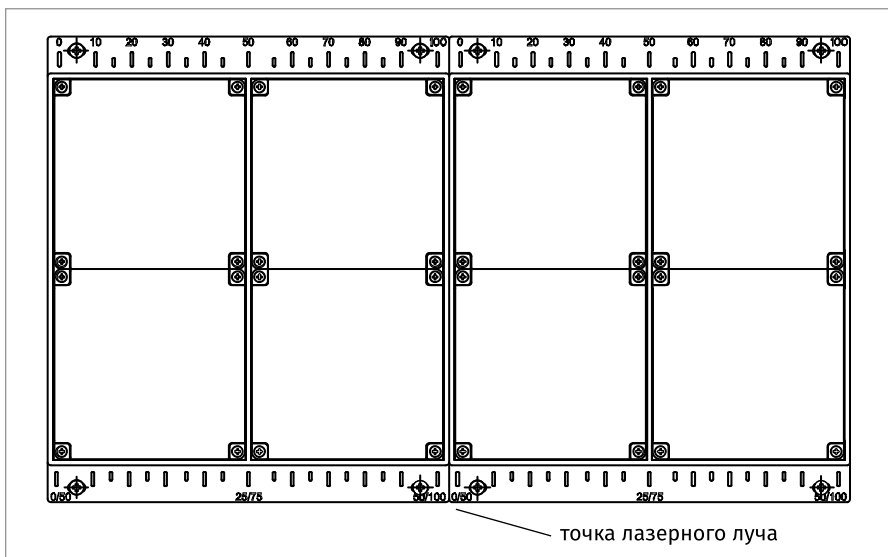


Рисунок 15.

выми отражениями. Вторую проверку следует проводить во всех остальных случаях, когда требуется проверить функционирование системы пожарной сигнализации.

ПОЛНОФУНКЦИОНАЛЬНАЯ ПРОВЕРКА

Полнофункциональная проверка работоспособности извещателя проводится по классической методике проверки однопозиционных извещателей, т.е. воздействие на уровень принимаемого сигнала производится путем частичного или полного перекрытия рефлектора-отражателя. На всех типах рефлекторов-отражателей имеется шкала, показывающая процент перекрытия отражающей поверхности, кроме этого на рефлекторах-отражателях типа Б имеется дополнительная шкала (на нижней кромке), которой необходимо пользоваться когда они расположены по два в ряд.

Так как извещатель относится к однопозиционным извещателям и оптический луч дважды пересекает контролируемое пространство, для имитации ослабления луча на требуемую величину процент перекрытия должен быть больше чем проверяемый порог срабатывания. В таблице 4 приведены сведения о требуемых значениях процента перекрытия поверхностей для проверки различных порогов срабатывания.

Таблица 4

Порог срабатывания	Ослабление луча	Рекомендуемые перекрытия	
		Для проверки на несрабатывание	Для проверки на срабатывание
10% (0,5 дБ)	19%	10%	30%
15% (0,7 дБ)	28%	20%	40%
20% (1 дБ)	36%	25%	45%
25% (1,3 дБ)	44%	35%	55%
30% (1,6 дБ)	51%	40%	60%
35% (1,9 дБ)	58%	50%	70%
40% (2,2 дБ)	64%	55%	75%
50% (3 дБ)	75%	65%	85%

Для имитации режима «Неисправность-луч» следует перекрыть всю площадь отражающей поверхности рефлектора-отражателя.

- Для проверки корректности юстировки извещателей с установленным адаптивным порогом следует сначала определить реальный порог, медленно увеличивая процент перекрытия рефлектора-отражателя и фиксируя начало набора извещения «Пожар», и потом, пользуясь графиком Рисунок 13, оценить его соответствие расчетному значению.
- В помещениях с высокой возможностью присутствия помеховых отражений (сложной конфигурацией припотолочного пространства) из-за наличия этих отражений реальный порог срабатывания может быть несколько выше установленного, это необходимо учитывать как при выборе чувствительности

извещателя (с помощью DIP-переключателя), так и при проведении полнофункциональной проверки.

ШТАТНАЯ ПРОВЕРКА

Штатная проверка работоспособности извещателей проводится путем имитации режимов «Тест» или «Пожар» (в зависимости от режимов тестирования) и «Неисправность», с помощью соответствующих кнопок, имеющихся в выносном устройстве «УВ-ПРМ-ПРД-Б» и продублированных на извещателе.

Соответствующую кнопку «Тест» или «Неисправность» необходимо нажать и удерживать не менее 5 секунд.

ТЕХНОЛОГИЧЕСКАЯ КАРТА ПОДКЛЮЧЕНИЯ И ПРОВЕРКИ ИЗВЕЩАТЕЛЯ ПОЖАРНОГО ПЛАМЕНИ ИНФРАКРАСНОГО АДРЕСНОГО «С2000-ПЛ»

ПОДКЛЮЧЕНИЕ ИЗВЕЩАТЕЛЯ

Произвести подключение извещателя к КДЛ через герметичную соединительную коробку с клеммами в соответствии с Рисунок 16. Кабель извещателя имеет две жилы разных цветов, цвета жил для конкретного извещателя могут отличаться (зависит от партии кабеля).



Рисунок 16. Типовая схема включения извещателя с кабелем №2 в ДПЛС КДЛ

Соответствие цветов жил кабеля извещателя разъему КДЛ приведено в таблице 1.

Таблица 1. Соответствие цветов жил разных кабелей разъему КДЛ.

	Кабель №1	Кабель №2	Кабель №3
+ ДПЛС	Красный	Красный	Белый
- ДПЛС	Серый	Синий	Синий

ПРОВЕРКА РАБОТСПОСОБНОСТИ ИЗВЕЩАТЕЛЯ

На время испытаний необходимо отключить выходы приёмно-контрольных приборов, управляющих средствами автоматического пожаротушения (АСПТ), и известить соответствующие организации.

Включить пульт или компьютер и контроллер КДЛ и наблюдать непрерывное свечение светодиода извещателя. После установления связи с КДЛ, светодиод перейдёт в режим мигания с частотой 1 раз в 4 с, означающее состояние «Норма» извещателя. Воздействовать открытым пульсирующим пламенем (например, перемещаемой газовой зажигалкой) в течение не менее 15 с на расстоянии 0,2..0,3 м от оптического окна извещателя. Контролировать появление извещения «Пожар» по установленному адресу. Светодиод извещателя перейдёт в режим непрерывного свечения.

Упрощённый контроль функционирования извещателя можно осуществить посветив в его светодиод индикации лучом лазерного тестера. После воздействия светодиода непрерывно засветится на 5 секунд, а затем перейдёт в режим индикации «Норма» (повторный запуск теста возможен через 15 секунд), ПКУ «С2000М» или АРМ «Орион» должен выдать сообщение «Тест» или «Пожар», в зависимости от режима тестирования.

Если пульт или компьютер не зафиксировал указанных сообщений по установленному в извещателе адресу, или наблюдались отклонения в режиме работы светодиода, то извещатель неисправен и его необходимо заменить.

После испытаний убедиться, что извещатель готов к штатной работе. Подключить к выходам исполнительных устройств средства АСПТ и известить соответствующую организацию о том, что система готова к штатной работе.

ТЕХНОЛОГИЧЕСКАЯ КАРТА ПОДКЛЮЧЕНИЯ И ПРОВЕРКИ ИЗВЕЩАТЕЛЕЙ ПОЖАРНЫХ ПЛАМЕНИ «С2000-СПЕКТРОН-207», «С2000-СПЕКТРОН-207-М», «С2000-СПЕКТРОН-607», «С2000-СПЕКТРОН-608», «С2000-СПЕКТРОН-807»

ПОДКЛЮЧЕНИЕ ИЗВЕЩАТЕЛЯ

На Рисунок 17 показана типовая схема включения извещателя в двухпроводную линию связи КДЛ. При эксплуатации в режиме пожарного извещателя в КДЛ установить тип входа 3 «Тепловой». Типы и способы задания зон приведены в руководствах по эксплуатации на КДЛ, пульт контроля и управления (ПКУ) «С2000М» и АРМ «Орион Про».

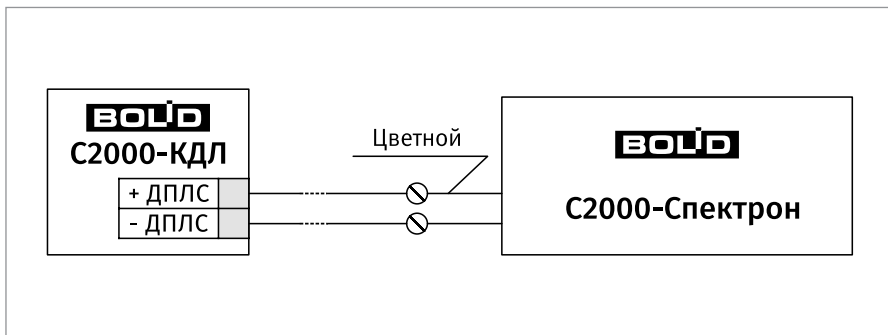


Рисунок 17. Типовая схема включения извещателя с кабелем №1 Спектрон-207

ПРОВЕРКА РАБОТСПОСОБНОСТИ ИЗВЕЩАТЕЛЯ

На время испытаний необходимо отключить выходы приёмно-контрольных приборов, управляющих средствами автоматического пожаротушения (АСПТ), и извести соответствующие организации.

Включить ПКУ «С2000М» или АРМ «Орион Про», КДЛ и наблюдать непрерывное свечение светоизлучателя извещателя. После установления связи с КДЛ светоизлучатель перейдёт в режим мигания с частотой 1 раз в 4 сек., что означает состояние «Норма» извещателя.

Работоспособность извещателя может быть проверена перемещением пламени свечи на расстоянии 0,3 – 0,5 м перед извещателем. Время срабатывания не должно превышать 30 сек.

Упрощённый контроль функционирования извещателя (без проверки оптической части) можно осуществить путём поднесения постоянного магнита к извещателю (см. Рисунок 18). ПКУ «С2000М» или АРМ «Орион Про» должен выдать сообщение «Тест» или «Пожар», в зависимости от режима тестирования.

Дополнительные сведения о световой индикации извещателей и о тестировании приведены в руководствах по эксплуатации на КДЛ, ПКУ «С2000М» и АРМ «Орион Про».

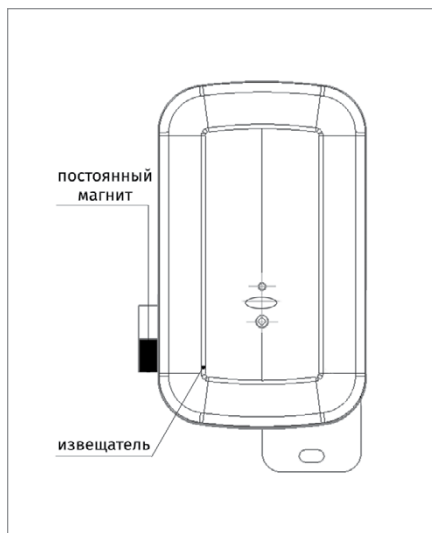


Рисунок 18. Место поднесения постоянного магнита



Рисунок 19. Место хранения

ВСПОМОГАТЕЛЬНОЕ ОБОРУДОВАНИЕ



В предыдущих разделах были рассмотрены общие принципы монтажа, подключения и проверки, относящиеся ко всем приборам ИСО «Орион». В данном разделе приведены дополнительные особенности, характерные только для вспомогательного оборудования:

- шкафы с резервированным источником питания для монтажа средств пожарной автоматики серии «ШПС-12» и «ШПС-24»

ТЕХНОЛОГИЧЕСКАЯ КАРТА ПОДКЛЮЧЕНИЯ И ПРОВЕРКИ ШКАФОВ С РЕЗЕРВИРОВАННЫМ ИСТОЧНИКОМ ПИТАНИЯ ДЛЯ МОНТАЖА СРЕДСТВ ПОЖАРНОЙ АВТОМАТИКИ СЕРИИ «ШПС-12» И «ШПС-24»

Все приведенные ниже правила проверки и подключения справедливы для ШПС всех исполнений с учетом отличий технических характеристик и конструктивных особенностей.

При монтаже, подключении и проверке шкафов с резервированным источником питания для монтажа средств пожарной автоматики необходимо руководствоваться положениями параграфов «Требования безопасности» и «Меры предосторожности» (страница 11).

При работе шкафы должны быть заземлены для защиты от поражения электрическим током. Класс защиты I по ГОСТ Р МЭК 60950-2002. Класс защиты I по ГОСТ Р МЭК 60950-2002.

Установка шкафов с резервированным источником питания для монтажа средств пожарной автоматики выполняется в последовательности, изложенной в параграфе «Порядок установки шкафов с резервированным источником питания для монтажа средств пожарной автоматики серии «ШПС-12» и «ШПС-24» (страница 60).

ПОРЯДОК ПОЛНОЙ ИНДИВИДУАЛЬНОЙ ПРОВЕРКИ ШКАФОВ

1. Подключение и проверка проводятся в климатических условиях, удовлетворяющих параметрам эксплуатации шкафа таблица 1.
2. Подключение соединительных линий выполняйте в соответствии с проектной документацией и схемой на Рисунок 1.
3. Перед подключением осуществите проверку внешнего состояния шкафа на наличие явных механических повреждений.
4. Выключатели автоматические QF1 и QF2 установите в положение «Выключено»;
5. Заземлите ШПС-12 (ШПС-24), соединив контакт ХТ1.3:2 « $\frac{1}{2}$ » входной клеммника

		ШПС-12		ШПС-24	
		исп.10, исп.11, исп.12	исп.20, исп.21, исп.22	исп.10, исп.11, исп.12	исп.20, исп.21, исп.22
Питание шкафа		от однофазной сети переменного тока номинальным напряжением 220 В, частотой 50 Гц			
Номинальное выходное напряжение:	При питании от сети	(13,6±0,6) В	(13,6±0,6) В	(27,2±0,6) В	(27,2±0,6) В
	При питании от батарей	(9,5...13,5) В	(10...13,5) В	(19...27) В	(20...27) В
Номинальный суммарный ток нагрузки		3 А	5 А	2 А	3 А
Время технической готовности		не более 6 с			
Диапазон рабочих температур		от минус 10 до +40 °С			
Относительная влажность воздуха		до 90% при +25 °С			



Внимание!
Источником опасности в ШПС-12 (ШПС-24) являются токоведущие цепи, имеющие соединение с сетью 220 В.

ХТ1 с контуром заземления.

6. Подключите к шкафу шину интерфейса и линии подключения к приборам, устанавливаемым в шкаф.

7. Подключите сетевые провода к входному клеммнику ШПС-12 (ШПС-24) (фаза (L) должна быть подключена к ХТ1.1:2).

8. Установите и подключите батареи к клеммам.

9. К выводу батареи подключите О-образную клемму термодатчика.



- Внимание!**
- Запрещается эксплуатировать ШПС-12 (ШПС-24) без подключения к шине заземления;
 - При подключении внешнего питающего напряжения 220 В к клеммнику ХТ1 необходимо соблюдать правильность подключения проводов «Фаза» и «Нейтраль»;
 - Запрещается вскрывать ШПС-24 без отключения от сети;
 - Запрещается снимать крышку МИП-12 (МИП-24);
 - Если ожидается перерыв в питании от сети 220 В более 7 суток, то во избежание переразряда батарей следует отключить их от платы МИП-12 (МИП-24).

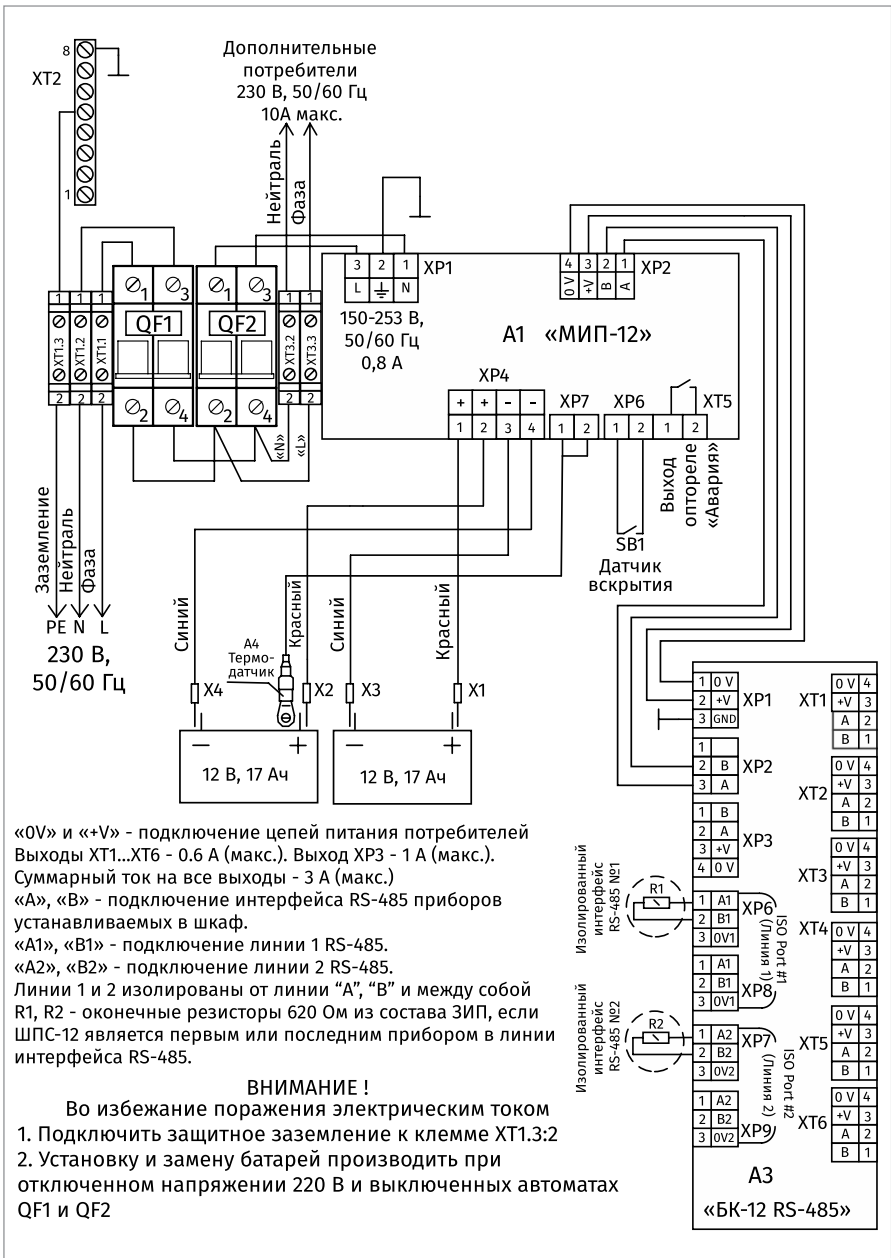


Рисунок 1. Схема подключения ШПС-12 исп.10, 11, 12, 20, 21, 22

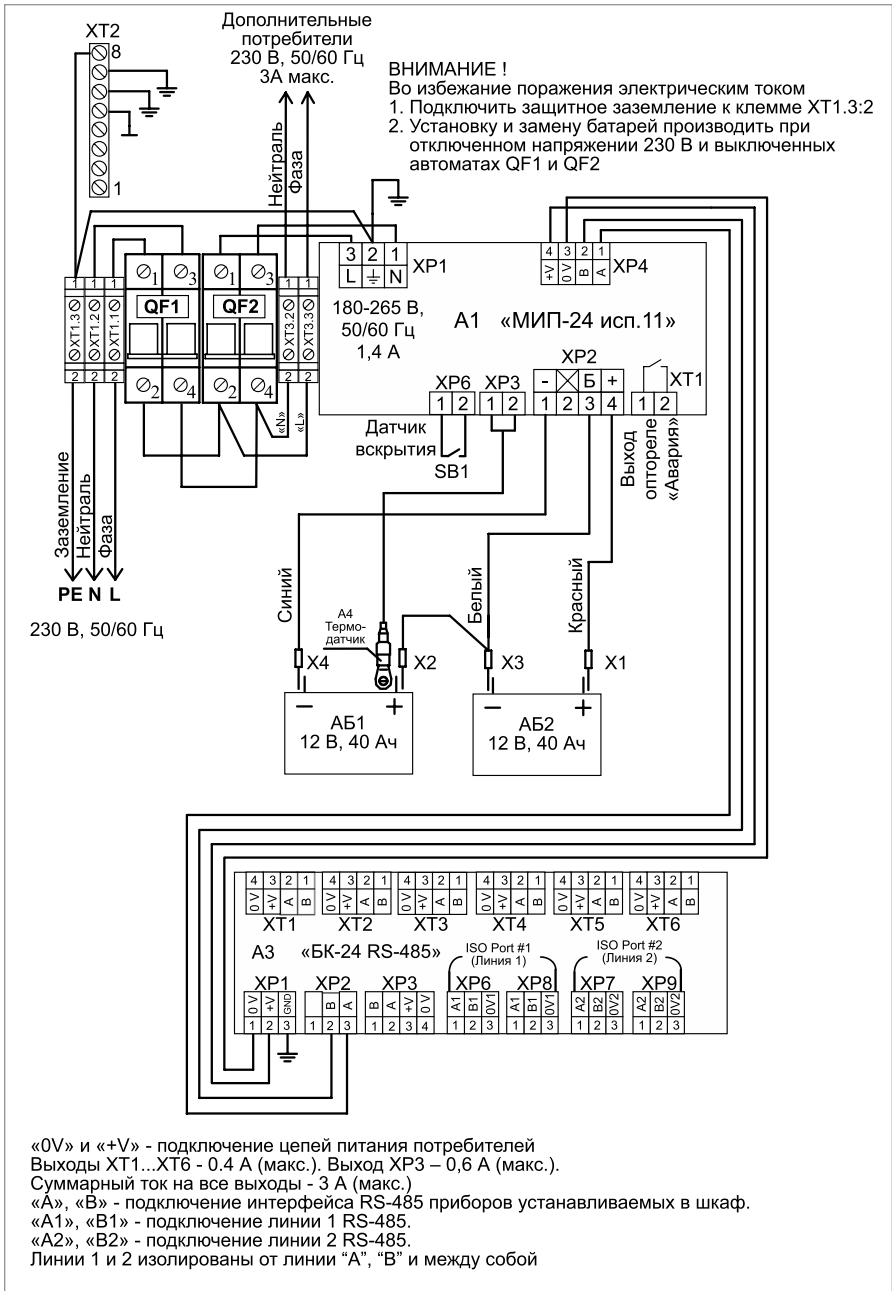


Рисунок 2. Схема подключения ШПС-24 исп.10, 11, 12, 20, 21, 22

Проверьте правильность произведенного монтажа в соответствии со схемой подключения (Рисунок 1).

10. Выключатели автоматические QF1 и QF2 установите в положение «Включено».

11. Проверить работу шкафа, работу индикаторов и звукового сигнализатора согласно Таблице 2.

12. Измерить выходное напряжение на БК-12 (БК-24), которое должно быть в пределах $13,6 \pm 0,6\text{В}$ ($27,2 \pm 0,6\text{В}$).

13. Отключить сетевое напряжение на время не менее 5 минут. Проверить переход ШПС на питание от АБ. 16. Проверить работу индикаторов и звукового сигнализатора согласно таблице 2.

Таблица 2

Текущее состояние ШПС-12	Индикаторы					Звуковой сигнализатор
	«СЕТЬ»	«АБ»	«АВАРИЯ»	«RS-485»	«12 В»	
	зелёный	зелёный	жёлтый	зелёный	зелёный	
1. Включение сетевого напряжения, батареи не подключены	+	+/- 1 Гц	-	+ 1	+	КВП 0,4 с 3 раза
2. Напряжение сети в норме, батареи не заряжены	+	КОП 5 с	-	+ 1	+	-
3. Напряжение сети в норме, батареи заряжены	+	+	-	+ 1	+	-
4. Перегрузка (более 4А)/ КЗ по выходу (при наличии батарей)	+	+	+/- 2 Гц	+ 1	КВП 10 с	КВП 0,8 с
5. Перегрузка (от 3,5 А до 4 А) по выходу (при наличии батарей)	+	+	+/- 2 Гц	+ 1	+	КВП 0,8 с
6. Напряжение сети отсутствует, напряжение на батареях более 11 В	-	+	-	+ 1	+	КВП 5 с
7. Напряжение сети отсутствует, напряжение на батареях менее 11 В	-	+	-	+ 1	+	КВП 0,4 с
8. Напряжение сети отсутствует, напряжение на батареях менее 10,2 В (первые два часа)	-	+/- 1 Гц	-	+ 1	-	+
9. Напряжение сети отсутствует, напряжение на батареях менее 10,2 В (по истечении двух часов)	-	-	КВП 10 с	-	-	КВП 10 с

Текущее состояние ШПС-12	Индикаторы					Звуковой сигнализатор
	«СЕТЬ»	«АБ»	«АВАРИЯ»	«RS-485»	«12 В»	
	зелёный	зелёный	жёлтый	зелёный	зелёный	
10. Напряжение сети менее 150 В или более 260 В	+/- 1 Гц	+	-	+ 1	+	КВП 0,8 с
11. Плохое состояние батарей (требуется замена)	+	+/- 1 Гц	+/- 1 Гц	+ 1	+	КВ 5 раз
12. Неисправность ЗУ	+	+/- 4 Гц	+/- 4 Гц	+ 1	+	КВП 0,8 с
13. Повышенное напряжение на выходе ШПС-12	+/- 1 Гц	+/- 1 Гц	+/- 1 Гц	+/- 1 Гц	+ 2	КВП 0,8 с

14. Измерить выходное напряжение ШПС-12 (ШПС-24), которое должно быть в пределах 13,5...9,5В (27...19В).

15. Включить сетевое напряжение ШПС – индикация и работа звукового сигнализатора должны соответствовать Таблице 2.

16. Проверить работу шкафа, работу индикаторов и звукового сигнализатора согласно Таблица 2.

17. Измерить выходное напряжение на БК-12 (БК-24), которое должно быть в пределах 13,6±0,6В (27,2±0,6В).

18. Отключить сетевое напряжение на время не менее 5 минут. Проверить переход ШПС на питание от АБ. 16. Проверить работу индикаторов и звукового сигнализатора согласно табл.1. Измерить выходное напряжение ШПС-12 (ШПС-24), которое должно быть в пределах 13,5...9,5В (27...19В).

19. Включить сетевое напряжение ШПС – индикация и работа звукового сигнализатора должны соответствовать Таблице 2.



Внимание!

Аккумуляторные батареи в комплект поставки не входят!

ПОРЯДОК УПРОЩЕННОЙ ИНДИВИДУАЛЬНОЙ ПРОВЕРКИ

Выполните упрощенную индивидуальную проверку по методике, приведенной в параграфе «Упрощенная индивидуальная проверка» (страница 96).

СПРАВОЧНАЯ ИНФОРМАЦИЯ

Рекомендуемые сечения проводов, подключаемых к ШПС-12 (ШПС-24):

- для подключения к сети 220 В (клеммник ХТ1) – 1,5...2,5 кв. мм для многожильных проводов или диаметром 1...2 мм для одножильных проводов;
- для подключения к линии RS-485 (блок БК-12) – 0,12...2 кв. мм для многожильных проводов или диаметром 0,4...1,0 мм для одножильных проводов;
- для подключения нагрузок (блок БК-12) – 0,5...2 кв. мм для многожильных проводов или диаметром 1...2 мм для одножильных проводов, с учетом падения напряжения на проводах при максимальном токе нагрузки (минимально допустимого напряжения на нагрузке).

РЕЗЕРВИРОВАННЫЕ ИСТОЧНИКИ ПИТАНИЯ

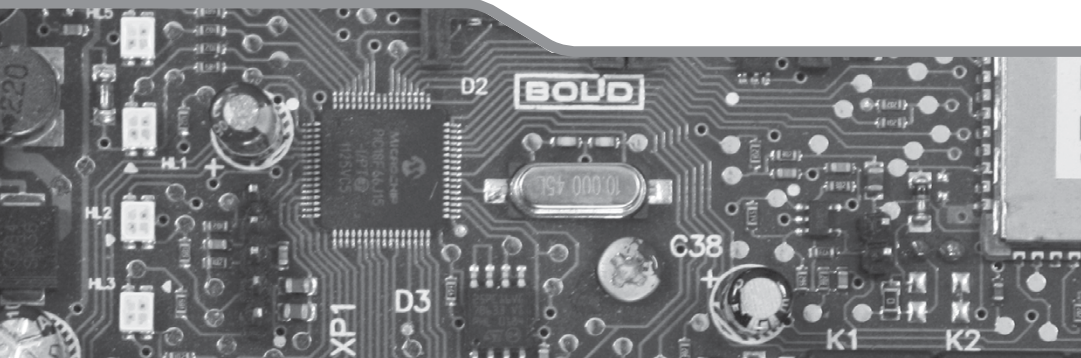


ТЕХНОЛОГИЧЕСКИЕ КАРТЫ МОНТАЖА РИП

ТЕХНОЛОГИЧЕСКИЕ КАРТЫ УСТАНОВКИ РИП

ТЕХНОЛОГИЧЕСКИЕ КАРТЫ ПОДКЛЮЧЕНИЯ И ПРОВЕРКИ РИП

ТЕХНОЛОГИЧЕСКИЕ КАРТЫ МОНТАЖА РИП



Резервированные источники питания можно разделить на две группы – РИП с интерфейсом RS-485 и РИП без интерфейса. Для РИП с интерфейсом RS-485 необходимо настроить параметры согласно проектным решениям под конкретный вариант применения. Процедура настройки, как правило, проводится инженером-наладчиком до монтажа, или после него. Таким образом, переданные в монтаж РИП могут быть либо уже настроенными, либо иметь заводские установки параметров.

1. ПОРЯДОК МОНТАЖА РИП С ИНТЕРФЕЙСОМ RS-485 БЕЗ ПРЕДВАРИТЕЛЬНОГО КОНФИГУРИРОВАНИЯ И РИП БЕЗ ИНТЕРФЕЙСА RS-485

1.1. Получение монтажником проектной документации, РИП, кабелей, кабельных каналов, крепежа, инструмента и др.

1.2. Изучение сопроводительной технической документации на РИП: этикеток, а также данного справочника в части правил безопасности при проведении монтажных работ.

1.3. Визуальный осмотр и проверка комплектности РИП. Прокладка кабелей и проводов к местам установки РИП, проверка отсутствия обрывов и коротких замыканий во всех линиях с помощью тестера (омметра, мультиметра).

1.4. Подключение РИП в соответствии со схемой. Проведение полной индивидуальной проверки РИП (входной контроль) согласно соответствующей инструкции справочника.

1.5. Установка и подключение РИП на объекте в соответствии с проектной документацией, технической документацией на РИП и действующими нормативными требованиями.

Этапы 1.4 и 1.5 могут меняться местами в зависимости от особенностей организации работ.

2. ПОРЯДОК МОНТАЖА РИП С ИНТЕРФЕЙСОМ RS-485 С ПРЕДВАРИТЕЛЬНО ПРОВЕДЕННЫМ КОНФИГУРИРОВАНИЕМ

В этом случае порядок монтажа упрощается за счёт отсутствия необходимости в процедуре входного контроля, который проводится на этапе предварительной настройки лицами, выполняющими конфигурирование РИП.

2.1. Получение монтажником проектной документации; РИП; кабелей, кабельных каналов, крепежа, инструмента и др.

2.2. Изучение эксплуатационной документации на РИП: этикеток, а также данного справочника монтажника

2.3. Прокладка кабелей и проводов к местам установки РИП, проверка отсутствия обрывов и коротких замыканий во всех линиях с помощью тестера (омметра, мультиметра).

2.4. Установка и подключение РИП на объекте в соответствии с проектной документацией, технической документацией на РИП и действующими нормативными требованиями.





2.5. Проведение упрощенной индивидуальной проверки РИП (без входного контроля) согласно соответствующей инструкции справочника.





Этапы 2.3 и 2.4 могут меняться местами в зависимости от особенностей организации работ.

ТЕХНОЛОГИЧЕСКИЕ КАРТЫ УСТАНОВКИ РИП



РИП предназначены для настенного навесного монтажа. Порядок установки зависит от конструктивных особенностей корпуса. Можно выделить несколько групп РИП, имеющих общие приемы и порядок установки корпусов.

Вид корпуса	Наименования приборов
	<p>РИП-12 исп.01 (РИП-12-3/17М1), РИП-12 исп.02 (РИП-12-2/7М1), РИП-12 исп.03 (РИП-12-1/7М2), РИП-12 исп.04 (РИП-12-2/7М2), РИП-12 исп.05 (РИП-12-8/17М1), РИП-12 исп.12 (РИП-12-2/7М1-Р), РИП-12 исп.15 (РИП-12-3/17М1-Р), РИП-12 исп.17 (РИП-12-8/17М1-Р), РИП-12 исп.50 (РИП-12-3/17М1-Р-RS), РИП-12 исп.60 (РИП-12-3/17М1-Р-Modbus) РИП-24 исп.01 (РИП-24-3/7М4), РИП-24 исп.02 (РИП-24-1/7М4), РИП-24 исп.04 (РИП-24-1/7М2), РИП-24 исп.11 (РИП-24-3/7М4-Р), РИП-24 исп.12 (РИП-24-1/7М4-Р), РИП-24 исп.15 (РИП-24-3/7М4-Р), РИП-24 исп.50 (РИП-24-2/7М4-Р-RS)</p>
	<p>РИП-12 исп.06 (РИП-12-6/80М3-Р), РИП-24 исп.06 (РИП-24-4/40М3-Р), РИП-12 исп.56 (РИП-12-6/80М3-Р-RS), РИП-24 исп.56 (РИП-24-4/40М3-Р-RS), РИП-24 исп.57 (РИП-24-8/40М3-Р-RS), РИП-48 исп.01 (РИ П-48-4/17М3-Р-RS)</p>
	<p>РИП-12 исп.100 (РИП-12-3/7М6-V1), РИП-12 исп.101 (РИП-12-5/17М7-V1), РИП-12 исп.104 (РИП-12-3/7М6-V4), РИП-12 исп.108 (РИП-12-5/17М7-V8)</p>
	<p>РИП-12 исп.11 (РИП-12-1/7П2), РИП-12 исп.14 (РИП-12-2/7П2-Р), РИП-12-исп.54 (РИП-12-2/7П2-Р-RS),</p>

	<p>РИП-12 исп.16 (РИП-12-3/17П1-Р), РИП-12 исп.18 (РИП-12-3/17П1), РИП-12 исп.51 (РИП-12-3/17П1-Р-RS), РИП-12 исп.61 (РИП-12-3/17П1-Р-Modbus), РИП-24 исп.51 (РИП-24-2/7П1-Р-RS)</p>
	<p>РИП-12 исп.20 (РИП-12-1/7М2-Р)</p>
	<p>МИП-12 исп.01 (МИП-12-1/7ПЗ), МИП-12 исп.02 (МИП-12-1/ПЗ), БЗС исп.01</p>
	<p>БЗК исп.01, БЗК исп.02 БЗК исп.03</p>

Далее приводятся конструктивные размеры корпусов и технологические карты установки для каждой группы приборов.

ТЕХНОЛОГИЧЕСКАЯ КАРТА УСТАНОВКИ
РИП-12 исп.01 (РИП-12-3/17М1), РИП-12 исп.02 (РИП-12-2/7М1),
РИП-12 исп.03 (РИП-12-1/7М2), РИП-12 исп.04 (РИП-12-2/7М2),
РИП-12 исп.05 (РИП-12-8/17М1), РИП-12 исп.12 (РИП-12-2/7М1-Р),
РИП-12 исп.15 (РИП-12-3/17М1-Р), РИП-12 исп.17
(РИП-12-8/17М1-Р), РИП-12 исп.50 (РИП-12-3/17М1-Р-RS),
РИП-12 исп.60 (РИП-12-3/17М1-Р-MODBUS), РИП-24 исп.01
(РИП-24-3/7М4), РИП-24 исп.02 (РИП-24-1/7М4), РИП-24 исп.04
(РИП-24-1/7М2), РИП-24 исп.11 (РИП-24-3/7М4-Р), РИП-24 исп.12
(РИП-24-1/7М4-Р), РИП-24 исп.15 (РИП-24-3/7М4-Р),
РИП-24 исп.50 (РИП-24-2/7М4-Р-RS)

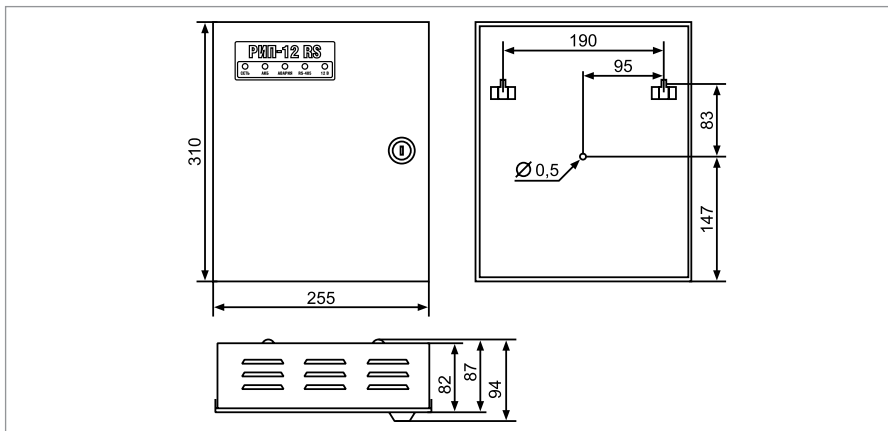


Рисунок 1. Внешний вид, габаритные и установочные размеры РИП-12 исп.01 (РИП-12-3/17М1), РИП-12 исп.02 (РИП-12-2/7М1), РИП-12 исп.05 (РИП-12-8/17М1), РИП-12 исп.15 (РИП-12-3/17М1-Р), РИП-12 исп.17 (РИП-12-8/17М1-Р), РИП-12 исп.50 (РИП-12-3/17М1-Р-RS)

1. Наметьте на стене места для трех установочных отверстий в соответствии с габаритным чертежом (см. Рисунок 1, Рисунок 2 и Рисунок 3).
2. Просверлите три отверстия (для двух шурупов для навешивания РИП и одного — для фиксации к поверхности).
3. Установите в отверстия дюбеля и вкрутите в два верхних дюбеля шурупы из комплекта поставки так, чтобы расстояние между головкой шурупа и стеной составляло около 7 мм.
4. Навесьте РИП на шурупы.
5. Откройте крышку РИП, вкрутите шуруп в крепежное отверстие под платой и зафиксируйте прибор на стене.
6. Выполните монтаж соединительных линий в соответствии со схемой подключений

(см. параграф, посвященный соответствующему прибору) и рекомендациями раздела «Подключение».

7. Закройте крышку РИП.

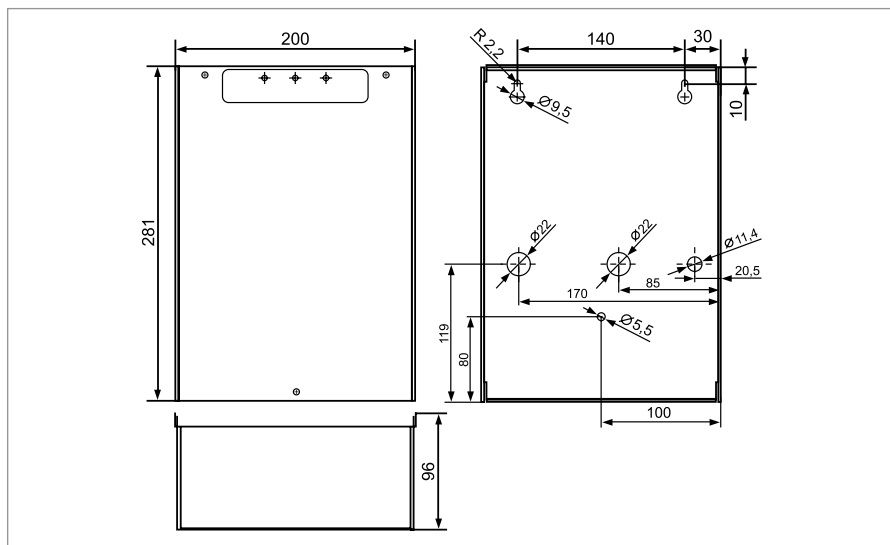


Рисунок 2. Внешний вид, габаритные и установочные размеры РИП-12 исп.03 (РИП-12-1/7М2), РИП-12 исп.04 (РИП 12-2/7М2), РИП-24 исп.04 (РИП 24-1/7М2)

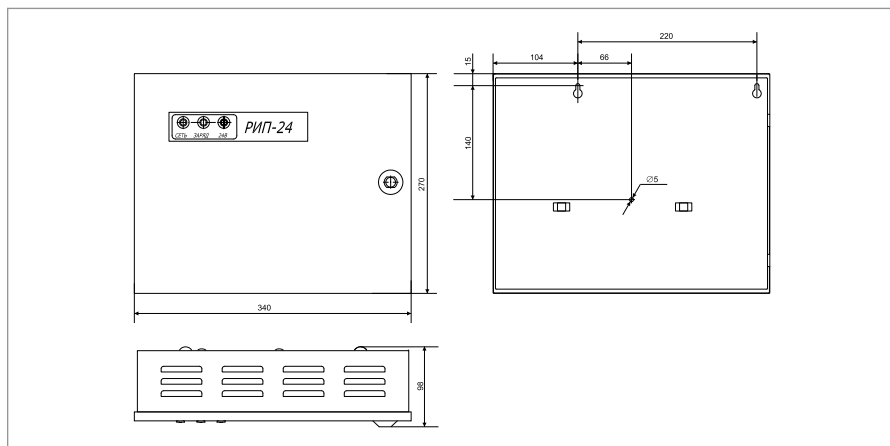


Рисунок 3. Внешний вид, габаритные и установочные размеры РИП-24 исп.01 (РИП-24-3/7М4), РИП-24 исп.02 (РИП-24-1/7М4), РИП-24 исп.11 (РИП-24-3/7М4-Р), РИП-24 исп.12 (РИП-24-1/7М4-Р)

**ТЕХНОЛОГИЧЕСКАЯ КАРТА УСТАНОВКИ
РИП-12 исп.06 (РИП-12-6/80МЗ-Р), РИП-24 исп.06
(РИП-24-4/40МЗ-Р), РИП-12 исп.56 (РИП-12-6/80МЗ-Р-RS),
РИП-24 исп.56 (РИП-24-4/40МЗ-Р-RS),
РИП-24 исп.57 (РИП-24-8/40МЗ-Р-RS),
РИП-48 исп.01 (РИП-48-4/17МЗ-Р-RS)**

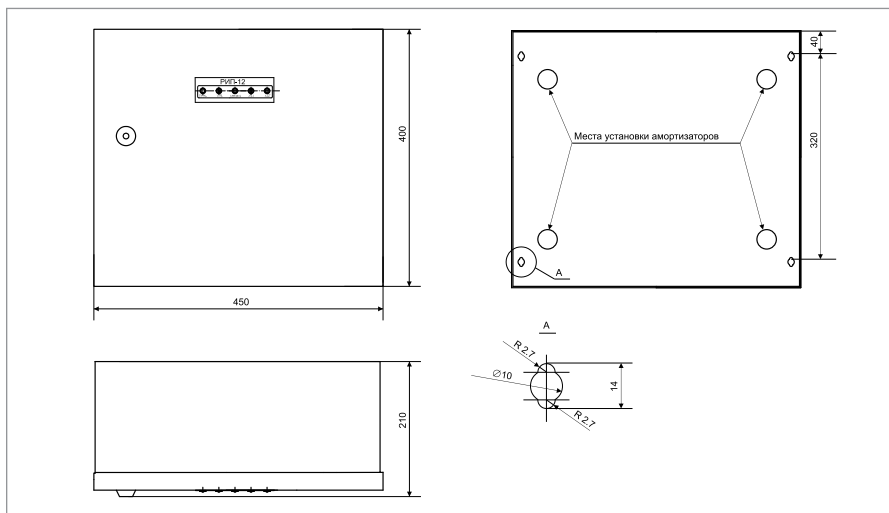


Рисунок 4. Внешний вид, габаритные и установочные размеры РИП

1. РИП устанавливается на стенах или других конструкциях, способных выдержать нагрузку от РИП с батареями (масса РИП с батареями - 36 кг).
2. Установите амортизаторы RBS-41-BK из комплекта поставки в соответствии с разметкой на Рисунок 4.
3. Наметьте на стене места для четырёх установочных отверстий в соответствии с габаритным чертежом (см. Рисунок 4). Просверлите отверстия.
4. Установите в отверстия дюбеля и вкрутите в два верхних дюбеля шурупы из комплекта поставки так, чтобы расстояние между головкой шурупа и стеной составляло около 7 мм.
5. Навесьте РИП на два шурупа.
6. Откройте крышку прибора, вкрутите шурупы в нижние крепёжные отверстия и зафиксируйте РИП на стене.
7. Выполните монтаж соединительных линий в соответствии со схемой подключений (см. параграф, посвящённый соответствующему РИП) и рекомендациями раздела «Подключение».
8. Закройте крышку РИП.

ТЕХНОЛОГИЧЕСКАЯ КАРТА УСТАНОВКИ РИП-12 исп.11 (РИП-12-1/7П2), РИП-12 исп.14 (РИП-12-2/7П2-Р), РИП-12-исп.54 (РИП-12-2/7П2-Р-RS)

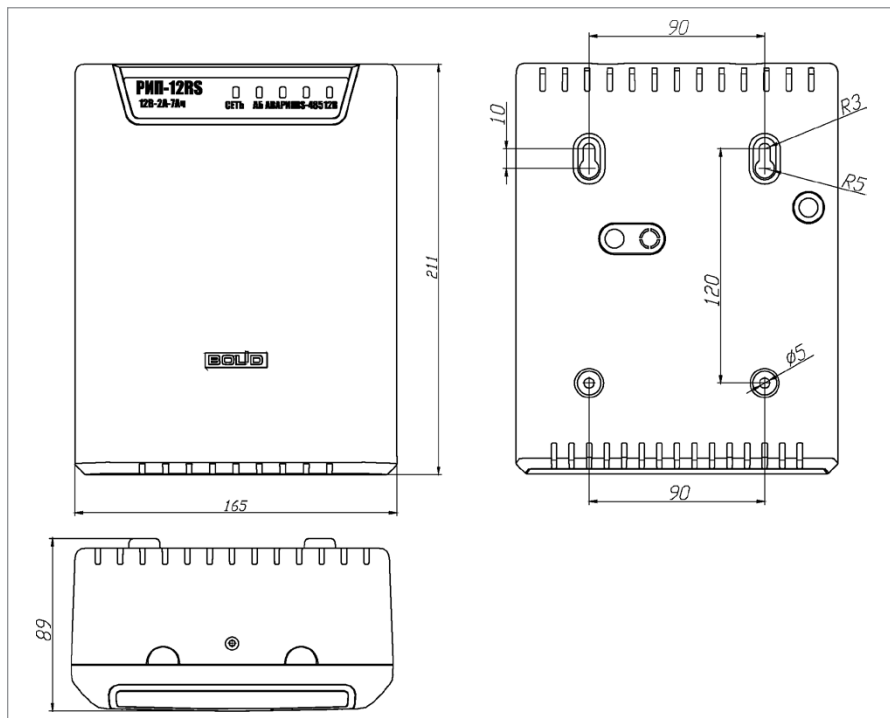


Рисунок 5. Внешний вид, габаритные и установочные размеры РИП

1. Установите в отверстия корпуса РИП изоляторы проходные GM-3 из комплекта поставки РИП.
2. Наметьте на стене места для четырёх установочных отверстий в соответствии с габаритным чертежом (см. Рисунок 5). Просверлите отверстия.
3. Установите в отверстия дюбеля из комплекта поставки и вкрутите в два верхних дюбеля шурупы из комплекта поставки так, чтобы расстояние между головкой шурупа и стеной составляло около 7 мм.
4. Снимите крышку в порядке, указанном на Рисунок 6.
5. Навесьте прибор на два шурупа. Вкрутите шурупы в нижние крепёжные отверстия и зафиксируйте РИП на стене.
6. Выполните монтаж соединительных линий в соответствии со схемой подключений (см. параграф, посвящённый соответствующему РИП) и рекомендациями раздела «Подключение».
7. Закройте крышку прибора (см. Рисунок 7). Для этого заведите зацепы нижней части крышки в пазы на корпусе РИП, затем закройте крышку до щелчка.

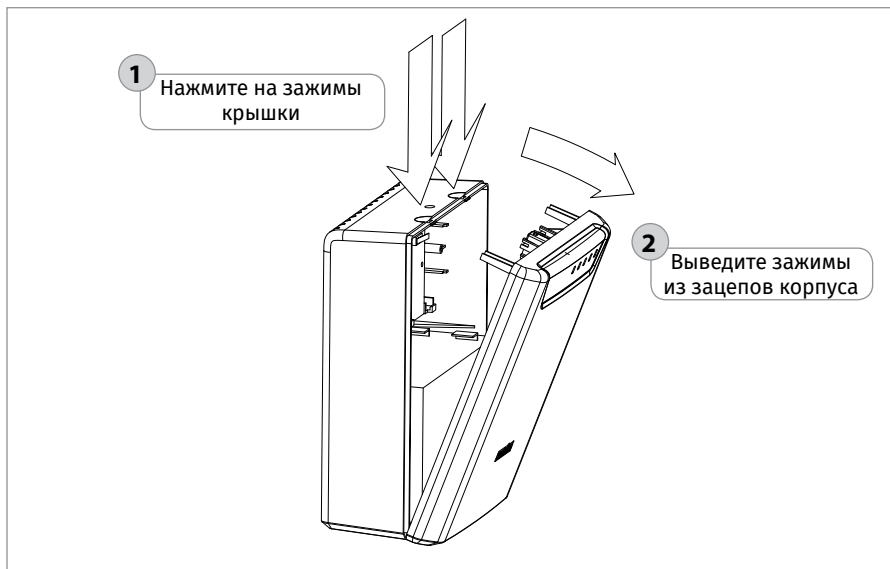


Рисунок 6. Снятие крышки

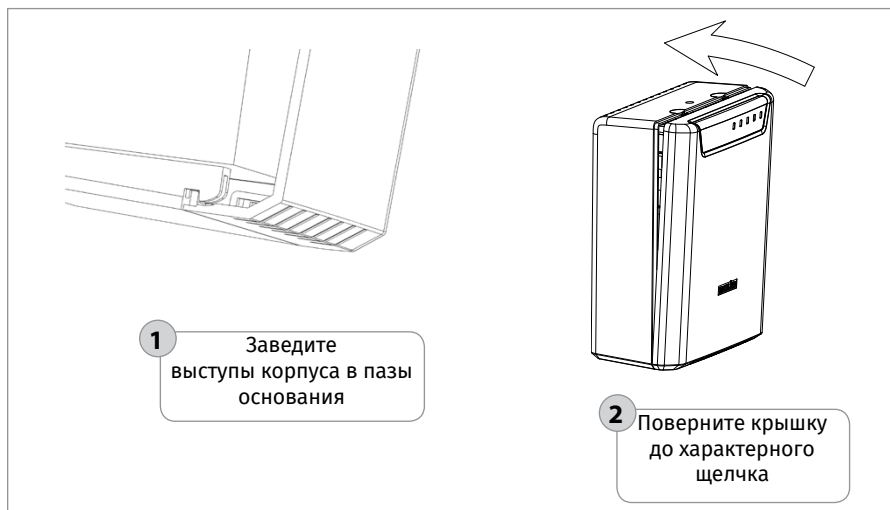


Рисунок 7. Установка крышки

ТЕХНОЛОГИЧЕСКАЯ КАРТА УСТАНОВКИ
РИП-12 исп.16 (РИП-12-3/17П1-Р), РИП-12 исп.18 (РИП-12-3/17П1),
РИП-12 исп.51 (РИП-12-3/17П1-Р-RS),
РИП-24 исп.51 (РИП-24-2/7П1-Р-RS),
РИП-12 исп.61 (РИП-12-3/17П1-Р-MODBUS)

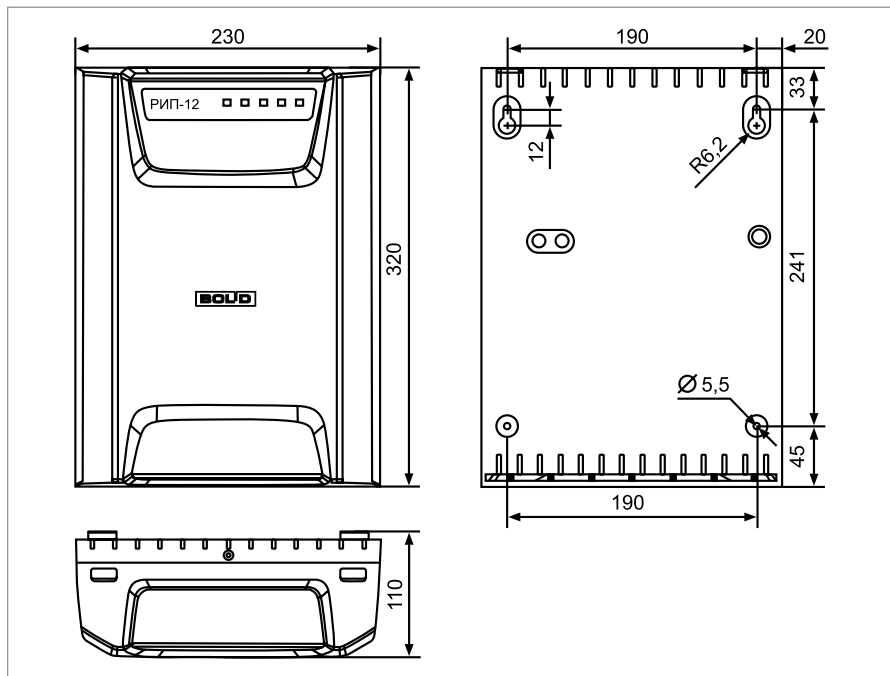


Рисунок 8. Внешний вид, габаритные и установочные размеры РИП

1. Наметьте на стене места для четырёх установочных отверстий в соответствии с габаритным чертежом (см. Рисунок 8). Просверлите отверстия.
2. Установите в отверстия дюбеля из комплекта поставки и вкрутите в два верхних дюбеля шурупы из комплекта поставки так, чтобы расстояние между головкой шурупа и стеной составляло около 7 мм.
3. Открутите винт на верхней стороне корпуса, удерживающий крышку.
4. Снимите крышку в порядке, указанном на Рисунок 9.
5. Навесьте РИП на два шурупа. Вкрутите шурупы в нижние крепёжные отверстия и зафиксируйте РИП на стене.
6. Выполните монтаж соединительных линий в соответствии со схемой подключений (см. параграф, посвящённый соответствующему РИП) и рекомендациями раздела «Подключение».
7. Закройте крышку РИП. Для этого заведите зацепы нижней части крышки в пазы на корпусе, затем закройте крышку до щелчка.

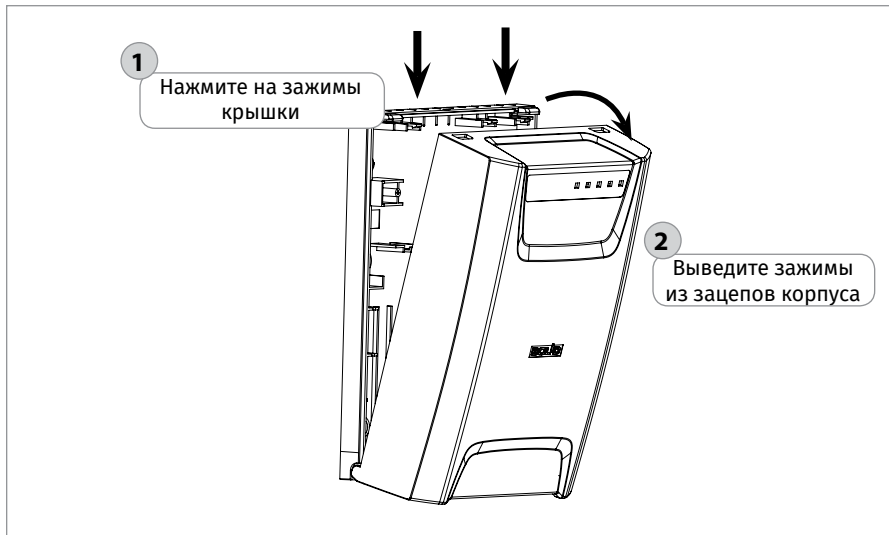


Рисунок 9. Снятие крышки

ТЕХНОЛОГИЧЕСКАЯ КАРТА УСТАНОВКИ РИП-12 исп.20 (РИП-12-1/7М2-Р)

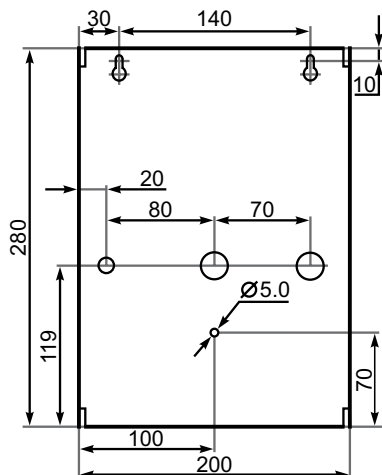


Рисунок 10. Внешний вид, габаритные и установочные РИП

1. РИП устанавливается на стенах или других конструкциях, способных выдержать нагрузку от РИП с батареями (масса РИП с батареями – не более 4,5 кг).
2. Для открытия крышки РИП необходимо выполнить следующие действия:
 - Открутить два винта на верхней части крышки корпуса РИП и один на нижней части крышки;
 - Снять крышку с основания РИП;
 - Установить втулки из ЗИП в отверстия для подвода проводов.
3. Наметьте на стене места для четырёх установочных отверстий в соответствии с габаритным чертежом (см. Рисунок 16). Просверлите отверстия.
4. Установите в отверстия дюбеля и вкрутите в два верхних дюбеля шурупы из комплекта поставки так, чтобы расстояние между головкой шурупа и стеной составляло около 7 мм.
5. Навесьте РИП на два шурупа.
6. Откройте крышку прибора, вкрутите шурупы в нижние крепёжные отверстия и зафиксируйте РИП на стене.
7. Выполните монтаж соединительных линий в соответствии со схемой подключений (см. параграф, посвящённый соответствующему РИП) и рекомендациями раздела «Подключение».
8. Установка прибора внутрь корпуса РИП осуществляется на специальные П-образные уголки, закрепленные внутри корпуса РИП. Крепление устанавливаемого прибора производится с помощью винтов М3 из комплекта поставки (см. Рисунок 11).
9. Закройте крышку РИП.

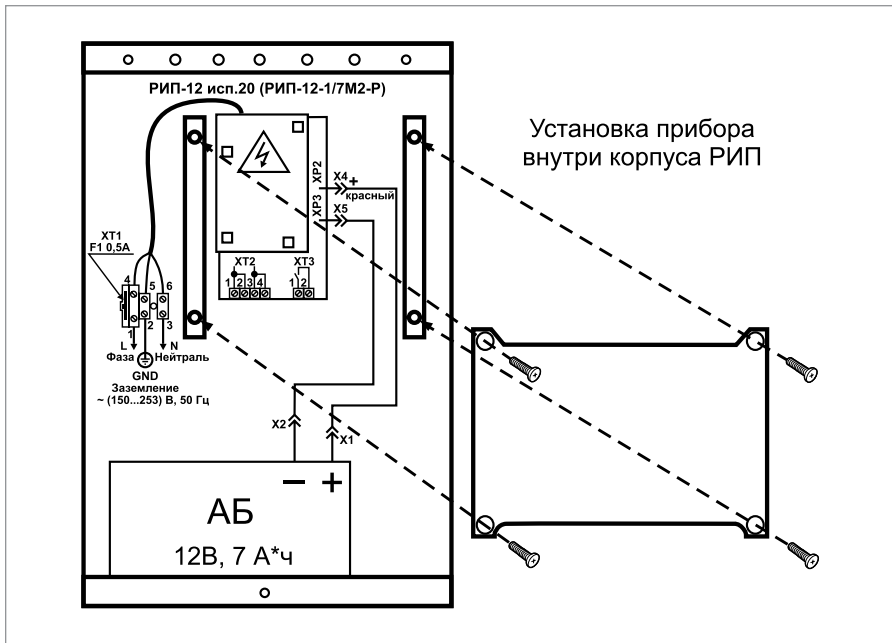


Рисунок 11. Установка прибора внутри корпуса РИП

ТЕХНОЛОГИЧЕСКАЯ КАРТА УСТАНОВКИ
РИП-12 исп.100 (РИП-12-3/7М6-V1), РИП-12 исп.101
(РИП-12-5/17М7-V1), РИП-12 исп.104 (РИП-12-3/7М6-V4),
РИП-12 исп.108 (РИП-12-5/17М7-V8)

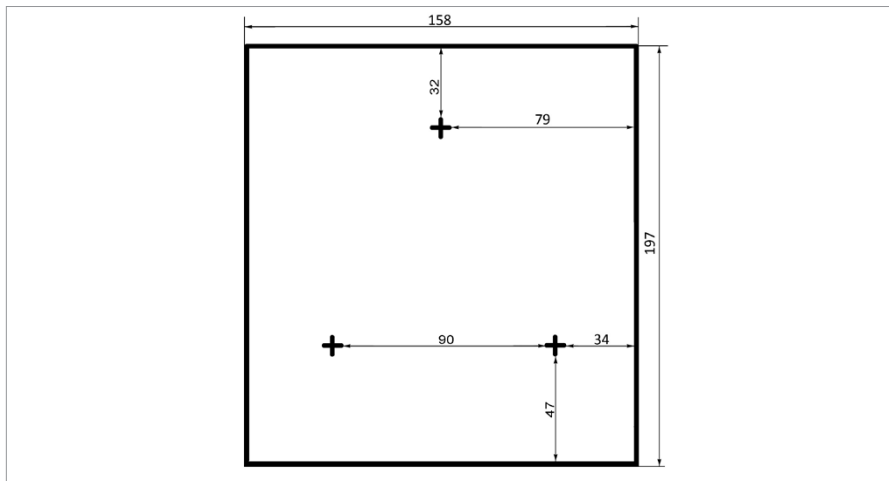


Рисунок 12. Установочные размеры РИП-12 исп.100 (РИП-12-3/7М6-V1), РИП-12 исп.104 (РИП-12-3/7М6-V4) по задней стенке корпуса

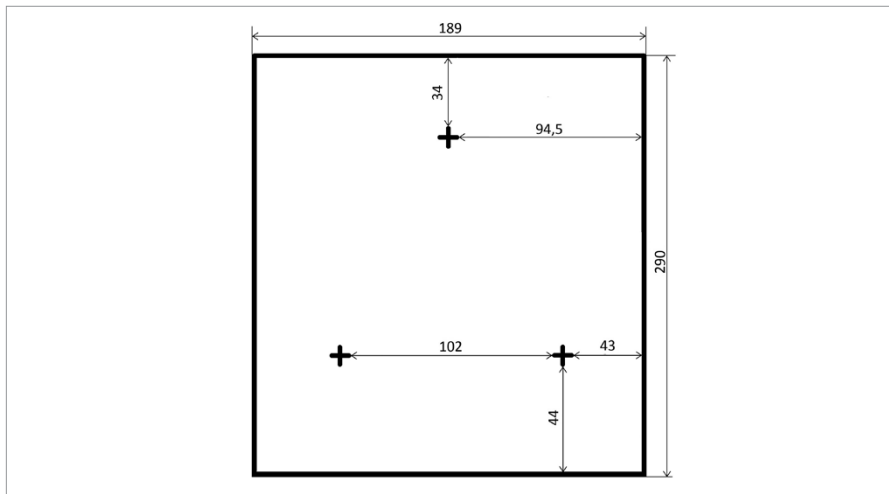


Рисунок 13. Установочные размеры РИП-12 исп.101 (РИП-12-5/17М7-V1), РИП-12 исп.108 (РИП-12-5/17М7-V8) по задней стенке корпуса

1. РИП устанавливается на стенах или других конструкциях, способных выдержать нагрузку от РИП с батареями (масса РИП с батареями – не более 4,5 кг).
2. Наметьте на стене места для трех установочных отверстий в соответствии с габаритным чертежом (см. Рисунок 12 и Рисунок 13). Просверлите отверстия.
3. Установите в отверстия дюбеля и вкрутите в верхний дюбель шуруп так, чтобы расстояние между головкой шурупа и стеной составляло около 7 мм.
4. Навесьте РИП на шуруп.
5. Вкрутите шурупы в нижние крепёжные отверстия и зафиксируйте РИП на стене.
6. Выполните монтаж соединительных линий в соответствии со схемой подключений (см. параграф, посвящённый соответствующему РИП) и рекомендациями раздела «Подключение».

ТЕХНОЛОГИЧЕСКАЯ КАРТА УСТАНОВКИ БЛОКОВ ЗАЩИТНЫХ КОММУТАЦИОННЫХ БЗК исп.01, БЗК исп.02, БЗК исп.03

При монтаже, подключении и проверке изделий БЗК необходимо руководствоваться положениями параграфов «Требования безопасности труда» и «Меры предосторожности» (страница 11).

Установка блоков БЗК исп.01, БЗК исп.02 выполняется в последовательности, изложенной в параграфе «Порядок установки изделий «С2000-2»,... «УО-4С исп.02» (страница 37).

ТЕХНОЛОГИЧЕСКАЯ КАРТА УСТАНОВКИ ИСТОЧНИКОВ ПИТАНИЯ МИП-12 исп.01 (МИП-12-1/7ПЗ), МИП-12 исп.02 (МИП-12-1/ПЗ) И БЛОКА ЗАЩИТНОГО СЕТЕВОГО БЗС исп.01

При монтаже, подключении и проверке изделий МИП-12 исп.01 (МИП-12-1/7ПЗ), МИП-12 исп.02 (МИП-12-1/ПЗ) и БЗС исп.01 необходимо руководствоваться положениями параграфов «Требования безопасности труда» и «Меры предосторожности» (страница 11).

Установка источников питания МИП-12 исп.01 (МИП-12-1/7ПЗ) и МИП-12 исп.02 (МИП-12-1/ПЗ) и блока защитного сетевого БЗС исп.01 выполняется в последовательности, изложенной в параграфе «Порядок установки изделий «С2000-СП2 исп.02»,... «С2000-ПИ» (страница 49).

ТЕХНОЛОГИЧЕСКИЕ КАРТЫ ПОДКЛЮЧЕНИЯ И ПРОВЕРКИ РИП



**РЕЗЕРВИРОВАННЫЕ ИСТОЧНИКИ ПИТАНИЯ ТЕХНИЧЕСКИХ СРЕДСТВ ПОЖАРНОЙ
АВТОМАТИКИ**

РЕЗЕРВИРОВАННЫЕ ИСТОЧНИКИ ПИТАНИЯ ОБЩЕГО ПРИМЕНЕНИЯ

ДОПОЛНИТЕЛЬНОЕ ОБОРУДОВАНИЕ

ПОЛНАЯ ИНДИВИДУАЛЬНАЯ И УПРОЩЕННАЯ ПРОВЕРКА РИП С ИНТЕРФЕЙСОМ RS-485

В данном разделе приведены рекомендации по подключению РИП к внешним устройствам.

Особенности подключения, характерные для конкретного РИП, а также схемы соединений представлены в параграфе, посвященном соответствующему РИП.

ОБЩИЕ РЕКОМЕНДАЦИИ

Общие рекомендации по подключению РИП аналогичны общим рекомендациям по подключению приборов ИСО «Орион» (см. пункт «Общие рекомендации» на странице 90).

ОБЩИЕ ПРОЦЕДУРЫ ПОДКЛЮЧЕНИЯ РИП

Для РИП можно выделить общие процедуры подключения:

- подключение аккумуляторных батарей,
- подключение внешнего напряжения питания;
- подключение линий интерфейса RS-485 (для РИП с интерфейсом RS-485).

1. Подключение аккумуляторных батарей

1.1. При подключении аккумуляторных батарей соблюдайте полярность (провод красного цвета подключайте к положительному выводу батареи).

1.2. Если ожидается перерыв в электропитании 220 В более 7 суток, то во избежание переразряда батарей отключите их от платы РИП.

2. Подключение внешнего напряжения питания

2.1. Цепи сетевого питания 220 В подключайте к контактам сетевой колодки: «L» - фаза 220 В и «N» - нейтраль 220 В.

2.2. Контур защитного заземления подключается к контакту « \perp » сетевой колодки. Запрещается использовать РИП без подключения к шине заземления!

2.3. При подключении проводов внешнего питающего напряжения 220 В к сетевой колодке соблюдайте правильность подключения проводов «Фаза», «Заземление» и «Нейтраль».

3. Подключение линий интерфейса RS-485

3.1. Подключите линии А и В интерфейса RS-485 к контактам «А» и «В» клеммной колодки соответственно.

3.2. Обращаем Ваше внимание на то, что если в линию интерфейса RS-485 будут подключены приборы с одинаковыми сетевыми адресами, то могут возникнуть проблемы при пусконаладочных работах.

3.3. При отключении прибора от линий интерфейса не допускается отключать только один провод интерфейса от прибора - отключайте оба провода!

3.4. Если приборы ИСО «Орион», подключённые к интерфейсу RS-485, питаются от разных источников, объедините их цепи «0В» («GND»).

3.5. При использовании кабеля с несколькими витыми парами проводов, для цепи выравнивания потенциалов можно использовать свободную пару. Допускается

использовать для этой цели экран экранированной витой пары, но при условии, что экран не заземлен. Следует также учитывать возможность связи «0В» с цепью защитного заземления в оборудовании, используемом в ИСО «Орион».

3.6. Если РИП не является первым или последним в линии интерфейса RS 485, удалите перемычку, подключающую согласующее сопротивление 620 Ом. Перемычка расположена на плате РИП рядом с клеммами «А» и «В». Иначе перемычку необходимо оставить.

3.7. Рекомендуется использовать кабель типа «витая пара» для уменьшения восприимчивости линии к электромагнитным помехам, а также для уменьшения уровня излучаемых помех. Если длина линии более 100 м, использование витой пары обязательно.

ИСТОЧНИКИ ПИТАНИЯ ТЕХНИЧЕСКИХ СРЕДСТВ ПОЖАРНОЙ АВТОМАТИКИ

В данном разделе приведены методики проведения полной и упрощённой индивидуальной проверки РИП, о которых ранее упоминалось в разделе «Порядок монтажа РИП».

Для РИП без интерфейса RS-485 (РИП с релейными выходами и РИП общего применения) выполняется индивидуальная проверка. Методики проверки приведены в параграфах, посвященных соответствующим РИП.

Для РИП с интерфейсом RS-485 проводится либо полная индивидуальная проверка, либо упрощенная индивидуальная проверка. Полная индивидуальная проверка проводится для тех РИП, которые не были настроены перед передачей в монтаж. Если же переданные в монтаж РИП уже были настроены инженером-наладчиком, то для них выполняется упрощенная индивидуальная проверка.

Проверка проводится в климатических условиях, удовлетворяющих параметрам эксплуатации РИП.

Подключение и отключение внешних цепей при проверках производится при отключённом питании РИП и пульта.



Внимание!

Источником опасности в РИП являются токоведущие цепи, имеющие соединение с сетью 220 В. Эти цепи на плате закрыты защитным кожухом. Запрещается снимать с платы защитный кожух!



Если ожидается перерыв в электропитании 220 В более 7 суток, то во избежание переразряда батареи отключите её от платы РИП.

ПОЛНАЯ ИНДИВИДУАЛЬНАЯ ПРОВЕРКА РИП С ИНТЕРФЕЙСОМ RS-485

Для проверки РИП используйте «С2000М» или Сириус и схемы внешних подключений, приведенные в параграфе, посвященном соответствующему РИП.

Проверка наличия электропитания и проверка связи по интерфейсу RS-485

Перед проверкой подключите РИП согласно рекомендациям, приведенным в параграфе для соответствующего РИП.

1. Подключите цепи интерфейса RS-485 и цепи питания.
2. Подайте питание на РИП и пульт «С2000М»/Сириус.
3. После включения питания:

Индикаторы «Сеть», «АБ», «RS-485» и «12 В» (или «24 В»), расположенные на лицевой панели РИП, должны перейти в режим непрерывного свечения зелёным цветом.

Примечания

1. Если батарея не заряжена, то РИП проводит её заряд до напряжения необходимого уровня, при этом индикатор «АБ» или «АКБ» кратковременно выключается с периодом 3 с.

2. Если напряжение на батарее менее 7 В, то индикатор «АБ» или «АКБ» включается с частотой 1 Гц.
3. Если состояние батареи плохое (требуется замена батареи), то звуковой сигнализатор включится кратковременно 5 раз, а индикатор «АБ» или «АКБ» и «АВАРИЯ» включаются с частотой 2 Гц
4. Значение времени перехода в режим непрерывного свечения не должно превышать значение времени технической готовности, указанное в сопроводительной документации на РИП.
5. В течение 1 мин после включения питания пульт должен показать сообщение об обнаружении устройства с сетевым адресом 127 (заводское значение адреса). На Рисунок 1 представлен индикатор пульта «С2000М» с соответствующим сообщением.
6. Если придёт несколько сообщений, накопившихся в буфере РИП, их можно «пролистать» с помощью кнопок «▲» и «▼» на пульте «С2000М» и найти указанное сообщение.



Рисунок 14. Индикатор пульта «С2000М» с соответствующим сообщением

7. Проверка считается завершенной при успешном выполнении п.3 – 5.

УПРОЩЁННАЯ ИНДИВИДУАЛЬНАЯ ПРОВЕРКА РИП С ИНТЕРФЕЙСОМ RS-485

Перед проверкой подключите РИП согласно рекомендациям, приведенным в параграфе для соответствующего РИП.

1. Подключите цепи интерфейса RS-485 и цепи питания.
2. После включения питания индикаторы «Сеть», «АБ», «RS-485» и «12 В» (или «24В»), расположенные налицевой панели РИП, должны перейти в режим непрерывного свечения зелёным цветом.

Примечания

- Если батарея не заряжена, то РИП проводит её заряд до напряжения необходимого уровня, при этом индикатор «АБ» или «АКБ» кратковременно выключается с периодом 3 с.
- Если напряжение на батарее менее 7 В, то индикатор «АБ» или «АКБ» включается с частотой 1 Гц.

- Если состояние батареи плохое (требуется замена батареи), то звуковой сигнализатор включится кратковременно 5 раз, а индикатор «АБ» или «АКБ» и «АВАРИЯ» включаются с частотой 2 Гц

3. Значение времени перехода в режим непрерывного свечения не должно превышать значение времени технической готовности, указанное в сопроводительной документации на РИП.
4. Проверка считается завершенной при успешном выполнении п.2 – 3.

РЕЗЕРВИРОВАННЫЕ ИСТОЧНИКИ ПИТАНИЯ ТЕХНИЧЕСКИХ СРЕДСТВ ПОЖАРНОЙ АВТОМАТИКИ



В данном разделе приведены сведения по проверке резервированных источников питания технических средств пожарной автоматики:

– Резервированные источники питания с интерфейсом RS-485: РИП-12 исп.50 (РИП-12-3/17М1-Р-RS), РИП-12 исп.51 (РИП-12-3/17П1-Р-RS), РИП-12-исп.54 (РИП-12-2/7П2-Р-RS), РИП-24 исп.50 (РИП-24-2/7М4-Р-RS), РИП-24 исп.51 (РИП-24-2/7П1-Р-RS),

– Резервированные источники питания с релейными выходами: РИП-12 исп.06 (РИП-12-6/80М3-Р), РИП-12 исп.12 (РИП-12-2/7М1-Р), РИП-12 исп.14 (РИП-12-2/7П2-Р), РИП-12 исп.16 (РИП-12-3/17П1-Р), РИП-12 исп.17 (РИП-12-8/17М1-Р), РИП-24 исп.06 (РИП-24-4/40М3-Р), РИП-24 исп.11 (РИП-24-3/7М4-Р), РИП-24 исп.12 (РИП-24-1/7М4-Р), РИП-12 исп.15 (РИП-12-3/17М1-Р), РИП-24 исп.15 (РИП-24-3/7М4-Р).

ТЕХНОЛОГИЧЕСКАЯ КАРТА ПОДКЛЮЧЕНИЯ И ПРОВЕРКИ РЕЗЕРВИРОВАННЫХ ИСТОЧНИКОВ ПИТАНИЯ С ИНТЕРФЕЙСОМ RS-485 РИП-12 исп.50 (РИП-12-3/17М1-Р-RS), РИП-12 исп.51 (РИП-12-3/17П1-Р-RS), РИП-12 исп.54 (РИП-12-2/7П2-Р-RS), РИП-24 исп.50 (РИП-24-2/7М4-Р-RS), РИП-24 исп.51 (РИП-24-2/7П1-Р-RS)

Все приведённые ниже правила проверки и подключения справедливы для всех РИП с интерфейсом RS-485 с учётом отличий технических характеристик и конструктивных особенностей.

При монтаже, подключении и проверке РИП необходимо руководствоваться положениями параграфов «Требования безопасности» и «Меры предосторожности» (страница 11).

Установка РИП-12 исп.50 (РИП-12-3/17М1-Р-RS) выполняется в последовательности, изложенной в параграфе «Технологическая карта установки РИП-12 исп.01 (РИП-12-3/17М1), РИП-12 исп.02 (РИП-12-2/7М1) ... РИП-24 исп.50 (РИП-24-2/7М4-Р-RS)» (страница 295).

Установка РИП-12 исп.51 (РИП-12-3/17П1-Р-RS) выполняется в последовательности, изложенной в параграфе «Технологическая карта установки РИП-12 исп.16 (РИП-12-3/17П1-Р) ... РИП-12 исп.61 (РИП-12-3/17П1-Р-Modbus)» (страница 300).

Установка РИП-12 исп.54 (РИП-12-2/7П2-Р-RS) выполняется в последовательности, изложенной в параграфе «Технологическая карта установки РИП-12 исп.11 (РИП-12-1/7П2), РИП-12 исп.14 (РИП-12-2/7П2-Р), РИП-12-исп.54 (РИП-12-2/7П2-Р-RS), » (страница 298).

Установка РИП-24 исп.50 (РИП-24-2/7М4-Р-RS) выполняется в последовательности, изложенной в параграфе «Технологическая карта установки РИП-12 исп.01 (РИП-12-3/17М1), РИП-12 исп.02 (РИП-12-2/7М1) ... РИП-24 исп.50 (РИП-24-2/7М4-Р-RS)» (страница 295).

Установка РИП-24 исп.51 (РИП-24-2/7П1-Р-RS) выполняется в последовательности, изложенной в параграфе «Технологическая карта установки РИП-12 исп.16 (РИП-12-3/17П1-Р) ... РИП-12 исп.61 (РИП-12-3/17П1-Р-Modbus)» (страница 300). Если до установки РИП не был настроен (имеет заводские установки), выполните полную индивидуальную проверку.

Если настройка РИП было выполнено до установки, выполните упрощённую индивидуальную проверку.

Рекомендации по выбору сечения проводов, подключаемых к РИП, приведены в пункте «Справочная информация» (страница 319).

ПОРЯДОК ПОЛНОЙ ИНДИВИДУАЛЬНОЙ ПРОВЕРКИ РИП:

1. Проверка проводится в условиях, удовлетворяющих параметрам эксплуатации

	РИП-12 исп.50 РИП-12 исп.51	РИП-12 исп.54 РИП-24 исп.50 РИП-24 исп.51
Напряжение сети	от 150 до 250 В	
Параметры АКБ	12 В; 17 А·ч	12 В; 7 А·ч
Время технической готовности	не более 6 с	
Диапазон рабочих температур	от минус 10 до +40 °С	
Относительная влажность воздуха	до 90% при +25 °С	

2. Последовательность проверки

2.1. При проверке пользуйтесь исправным измерительным оборудованием!



Внимание!

Источником опасности в РИП являются токоведущие цепи, имеющие соединение с сетью 220В. Эти цепи на плате закрыты защитным кожухом. Запрещается снимать с платы защитный кожух!

2.2. Осмотрите печатную плату и элементы конструкции на наличие явных механических повреждений.

2.3. Удалите предохранитель F1 для исключения случайного подключения напряжения 220 В к плате РИП.

2.4. Проверьте номинал предохранителя. Значение номинального тока, указанное на корпусе предохранителя, должно быть не более 2 А.

2.5. Схемы подключения РИП-12 исп.50 (РИП-12-3/17М1-Р-RS), РИП-12 исп.51 (РИП-12-3/17-Р-RS), РИП-12 исп.54 (РИП-12-2/7П2-Р-RS), РИП-24 исп.50 (РИП-24-2/7М4-Р-RS) и РИП-24 исп.51 (РИП-24-2/7П1-Р-RS) приведены на Рисунок 2, Рисунок 3, Рисунок 4, Рисунок 5 и Рисунок 6 соответственно.

Внимание!

При подключении проводов внешнего питающего напряжения 220 В к сетевой колодке соблюдайте правильность подключения проводов «Фаза», «Нейтраль» и «Заземление».

2.6. Подключите цепь защитного заземления к клемме ХТ1:2 « \perp » - для РИП-12

исп.50, РИП-12 исп.51 и РИП-24 исп.51, ХТ1:5 « \perp » - для РИП-24 исп.50.

Запрещается использовать РИП-12 исп.50, РИП-12 исп.51, РИП-24 исп.50, РИП-24 исп.51 без подключения к шине заземления! РИП-12 исп.54 не требует подключения заземления.

2.7. Подключите цепи сетевого питания 220 В к контактам:

ХТ1:1 (L, «Фаза 220 В») и ХТ1:3 (N, «Нейтраль 220 В») - РИП-12 исп.50 и РИП-12 исп.51;

ХТ3:1 (L, «Фаза 220В») и ХТ3:2 (N, «Нейтраль 220В») - для РИП-12 исп.54;

ХТ1:1 (L, «Фаза 220В») и ХТ1:3 (N, «Нейтраль 220В») - для РИП-24 исп.51;

ХТ1:4 (L, «Фаза 220В») и ХТ1:6 (N, «Нейтраль 220В») - для РИП-24 исп.50.

2.8. Подключите к клеммам «А» и «В» линии интерфейса RS-485 от пульта «С2000М» в соответствии с рекомендациями параграфа «Подключение линий интерфейса RS-485» (страница 308).

2.9. Если пульт «С2000М» подключён к другому источнику питания, объедините цепи «0В» РИП и «0В» пульта.

2.10. Установите АКБ в корпус РИП (АКБ не входит в комплект поставки, поставляется отдельно). РИП проверяет состояние батареи после включения сетевого питания. Состояние батареи отображается на индикаторах «АБ» и «АВАРИЯ» (см. п. 2.19) на лицевой панели РИП.

ВНИМАНИЕ! В корпус РИП-24 исп.51 (РИП-24-2/7П1-Р-RS) батареи устанавливаются вертикально, клеммами вниз и наружу (друг от друга). Между АБ и передним выступом корпуса необходимо установить фиксирующую вставку.

2.11. Подключите АКБ к клеммам соблюдая полярность:

- Для РИП-12 провод красного цвета подключите к положительному выводу батареи, провод синего цвета подключите к отрицательному выводу батареи.

- Для РИП-24 провод красного цвета подключите к положительному выводу первой батареи, провод синего цвета подключите к отрицательному выводу второй батареи, провод белого цвета одним выводом подключите к отрицательному выводу первой батареи, а другим выводом - к положительному выводу второй батареи.

2.12. У РИП-12 исп.50, РИП-12 исп.51 и РИП-24 исп.51 для экстренного отключения батареи предусмотрено разъёмное соединение на проводе красного цвета, подключаемого к положительному выводу.

2.13. Если РИП-12 исп.50 (РИП-12-3/17М1-Р-RS) укомплектован термодатчиком с О-образной клеммой, то к положительному выводу батареи подключите провод красного цвета и О-образную клемму термодатчика (Рисунок 1).

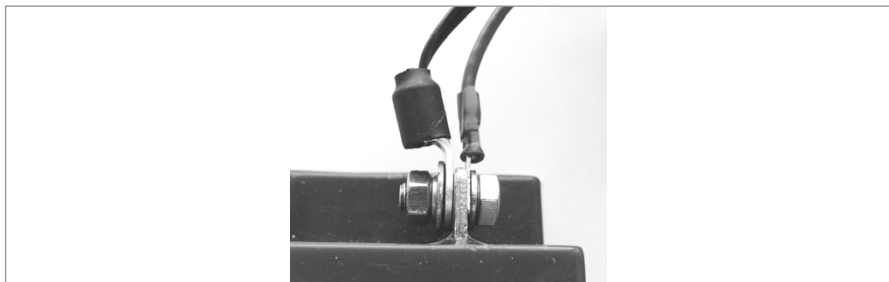


Рисунок 1.

2.14. Установите вставку F1.

2.15. Проверьте правильность произведённого монтажа в соответствии со схемой подключения (Рисунок 2, Рисунок 3, Рисунок 4, Рисунок 5 и Рисунок 6).

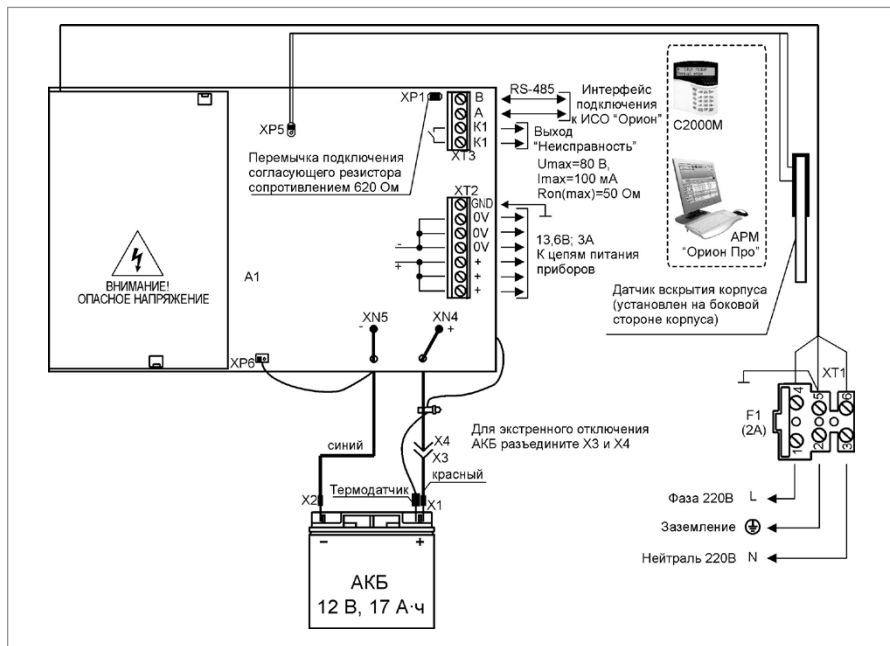


Рисунок 2. Схема внешних соединений РИП-12 исп.50 (РИП-12-3/17M1-P-RS)

2.16. Включите внешнее питание 220 В, 50 Гц.

2.17. После включения питания индикаторы «Сеть», «АБ» («АКБ»), «RS-485» и «12 В» («24В»), расположенные на лицевой панели РИП, должны перейти в режим непрерывного свечения зелёным цветом.

2.18. Выполните проверку связи по интерфейсу RS-485 в соответствии с п.1.5 методики, приведённой в параграфе «Полная индивидуальная проверка РИП с интерфейсом RS-485» (страница 310).

2.19. Проконтролируйте напряжение между клеммами «0В» и «+» с помощью мультиметра, переведённого в режим измерения постоянного напряжения. Значение напряжения должно быть 13,6 В для РИП-12 и $27,2 \pm 0,6$ В для РИП-24.

2.20. Отключите сетевое питание 220 В.

2.21. После отключения сетевого питания индикатор «Сеть» должен отключиться, звуковой сигнализатор должен кратковременно включиться с периодом 5 с, на индикаторе пульта «С2000М» отобразится сообщение «Авария 220 В».

2.22. Проконтролируйте напряжение между клеммами «0В» и «+» с помощью мультиметра, переведённого в режим измерения постоянного напряжения. Значение напряжения должно быть в диапазоне от 9,5 до 13,5 для РИП-12 и 19 до 27 В для РИП-24.

2.23. Подключите сетевое питание 220 В.

2.24. После включения питания индикатор «Сеть» должен перейти в режим непрерывного свечения зелёным цветом, на индикаторе пульта «С2000М» отобразится со-

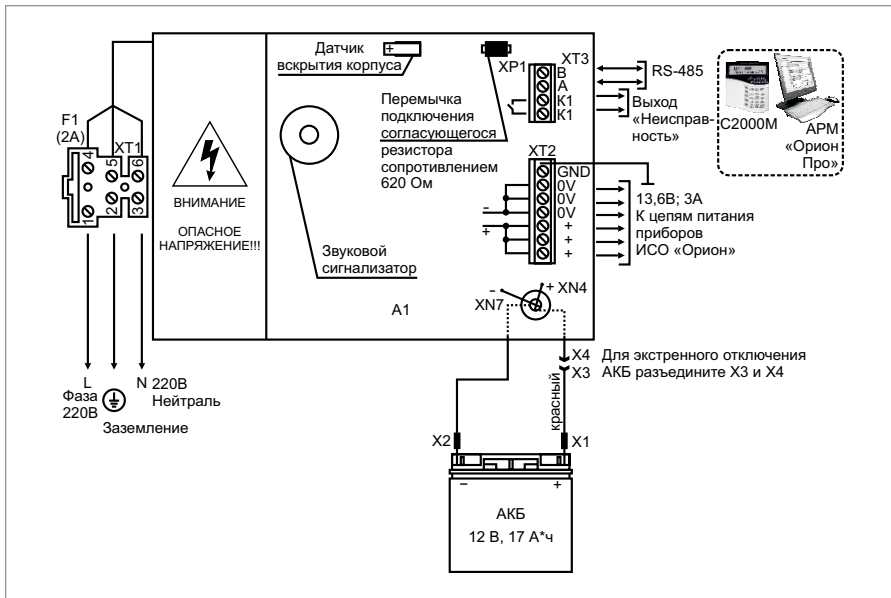


Рисунок 3. Схема внешних соединений РИП-12-исп.51 (РИП-12-3/17P1-P-RS)

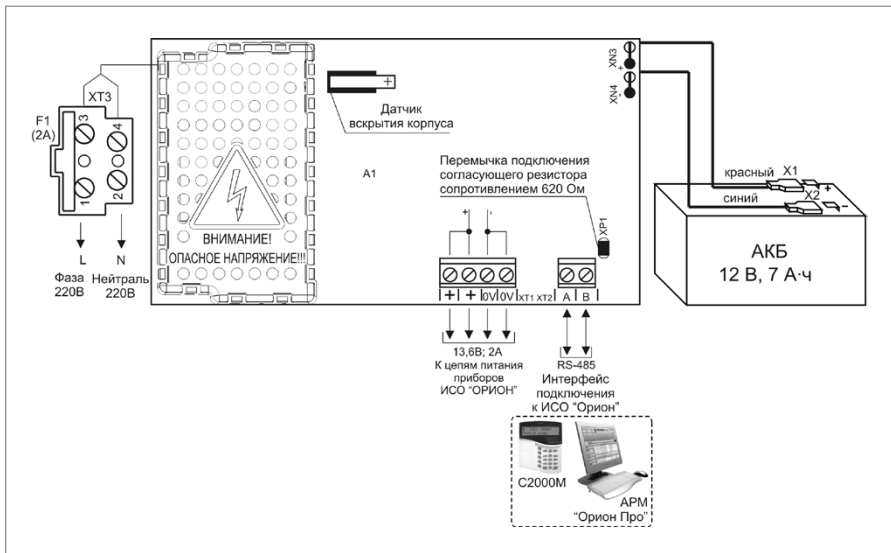


Рисунок 4. Схема внешних соединений РИП-12-исп.54 (РИП-12-2/7P2-P-RS)

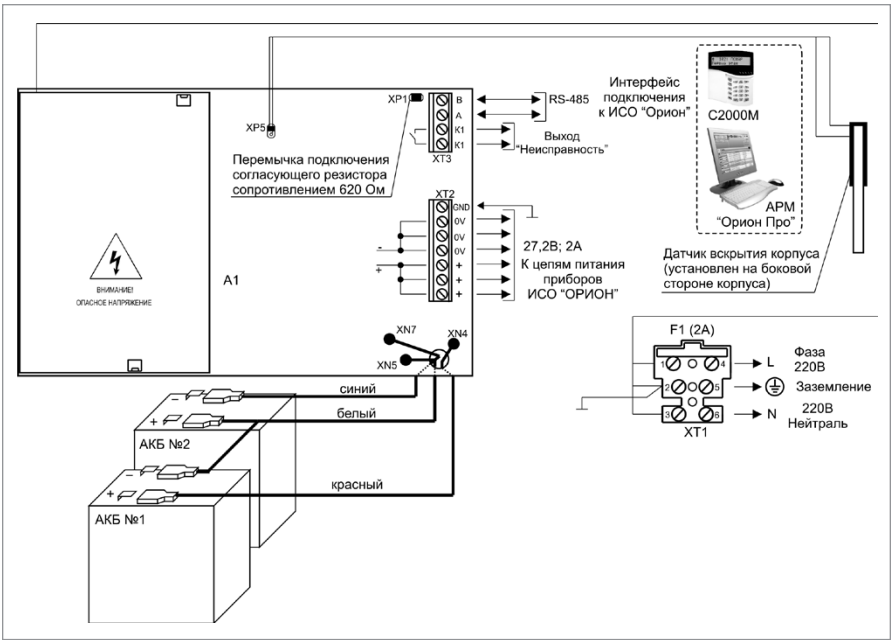


Рисунок 5. Схема внешних соединений РИП-24 исп.50 (РИП-24-2/7М4-Р-RS)

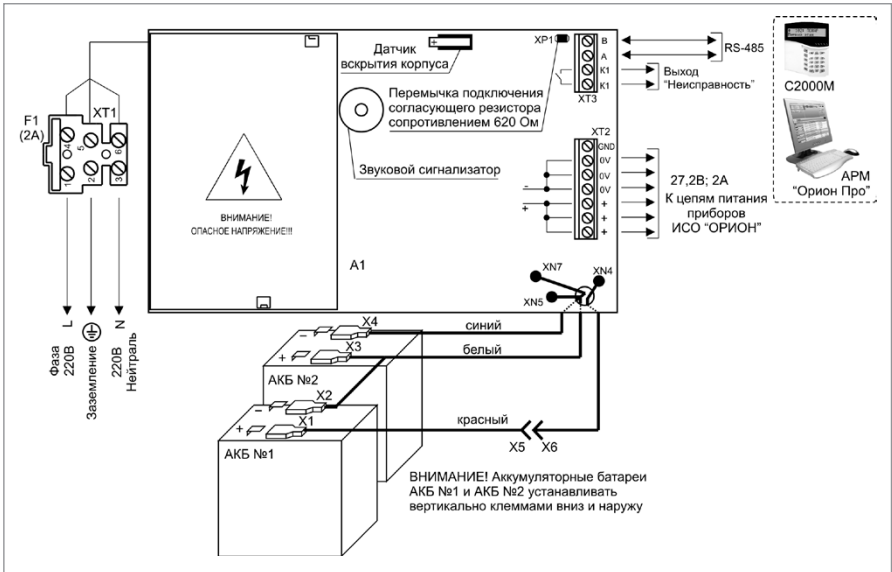


Рисунок 6. Схема внешних соединений РИП-24 исп.51 (РИП-24-2/7П1-Р-RS)

общение «ВОССТ. 220В».

2.25. Отключите АКБ от платы РИП, отсоединив контакты X1, X2 от клемм АКБ

2.26. После отключения АКБ индикатор «АБ» или «АКБ» должен включиться с частотой 1Гц, звуковой сигнализатор кратковременно включится три раза с периодом 0,4 с, на индикаторе пульта «С2000М» отобразится сообщение «АВАРИЯ БАТАРЕИ».

2.27. Подключите батарею к клеммам соблюдая полярность.

2.28. После подключения АКБ индикатор «АБ» или «АКБ» перейдёт в режим непрерывного свечения зелёным цветом, на индикаторе пульта «С2000М» отобразится сообщение «ВОССТ. БАТАРЕИ».

2.29. По окончании проверки отключите прибор от сети, отсоедините АКБ и подключите внешние цепи в соответствии с проектом.

ПОРЯДОК УПРОЩЁННОЙ ИНДИВИДУАЛЬНОЙ ПРОВЕРКИ

1. Выполните пп. 2.5 – 2.9, 2.12, 2.13, 2.15, 2.16 пункта «Порядок полной индивидуальной проверки» настоящего параграфа (страница 314).

2. Включите внешнее питание 220 В, 50 Гц.

3. После включения питания индикаторы «Сеть», «АБ» («АКБ»), «12 В» («24 В») расположенные на лицевой панели РИП, должны перейти в режим непрерывного свечения зелёным цветом. Индикатор «RS-485» выключен.

Примечание - если батарея не заряжена, то РИП проводит её заряд до напряжения необходимого уровня, при этом индикатор «АБ» («АКБ») кратковременно выключается с периодом 3 с.

СПРАВОЧНАЯ ИНФОРМАЦИЯ

Рекомендуемые сечения проводов, подключаемых к РИП:

- для подключения к сети 220 В (клемма ХТ1) – 0,5...2,5 кв. мм для многожильных проводов или диаметром 1...1,5 мм для одножильных проводов;
- для подключения к выходу реле К1 и линии RS-485 (клемма ХТ3) – 0,2...1,5 кв.мм для многожильных проводов или диаметром 0,5...2 мм для одножильных проводов;
- для подключения нагрузки (клемма ХТ2) – 0,75...1,5 кв. мм для многожильных проводов или диаметром 1...2 мм для одножильных проводов, с учетом падения напряжения на проводах при максимальном токе нагрузки (минимально допустимого напряжения на нагрузке).

ТЕХНОЛОГИЧЕСКАЯ КАРТА ПОДКЛЮЧЕНИЯ И ПРОВЕРКИ РЕЗЕРВИРОВАННЫХ ИСТОЧНИКОВ ПИТАНИЯ С РЕЛЕЙНЫМИ ВЫХОДАМИ РИП-12 исп.12 (РИП-12-2/7М1-Р), РИП-12 исп.14 (РИП-12-2/7П2-Р)

Все приведённые ниже правила проверки и подключения справедливы для обоих РИП с учётом отличий технических характеристик и конструктивных особенностей. При монтаже, подключении и проверке РИП необходимо руководствоваться положениями параграфов «Требования безопасности» и «Меры предосторожности» (страница 11).

При работе РИП-12 исп.12 (РИП-12-2/7М1-Р) должен быть заземлён в соответствии с ГОСТ 12.2.007.0-75 для защиты от поражения электрическим током. Класс защиты I по ГОСТ Р МЭК 60950-2002.

Установка РИП-12 исп.12 (РИП-12-2/7М1-Р) выполняется в последовательности, изложенной в параграфе «Технологическая карта установки РИП-12 исп.01 (РИП-12-3/17М1), РИП-12 исп.02 (РИП-12-2/7М1) ... РИП-24 исп.50 (РИП-24-2/7М4-Р-RS)» (страница 295).

Установка РИП-12 исп.14 (РИП-12-2/7П2-Р) выполняется в последовательности, изложенной в параграфе «Технологическая карта установки РИП-12 исп.11 (РИП-12-1/7П2), РИП-12 исп.14 (РИП-12-2/7П2-Р), РИП-12-исп.54 (РИП-12-2/7П2-Р-RS)» (страница 298).

Рекомендации по выбору сечения проводов, подключаемых к РИП, приведены в пункте «Справочная информация» (страница 322).

ПОРЯДОК ИНДИВИДУАЛЬНОЙ ПРОВЕРКИ

1. Подключение РИП

1.1. Проверка проводится в климатических условиях, удовлетворяющих параметрам эксплуатации РИП:

Напряжение сети	от 150 до 250 В
Параметры АКБ	12 В; 7 А·ч
Максимальный ток потребления от сети (при напряжении в сети 150 В)	не более 0,6 А
Время технической готовности	не более 6 с
Диапазон рабочих температур	от минус 10 до +40 °С
Относительная влажность воздуха	до 90% при +25 °С



Внимание! Источником опасности в РИП являются токоведущие цепи, имеющие соединение с сетью 220 В. Эти цепи на плате РИП-12 исп.14 (РИП-12-2/7П2-Р) закрыты защитным кожухом. Запрещается снимать с платы защитный кожух!

1.2. Осмотрите печатную плату и элементы конструкции на наличие явных механических повреждений.

1.3. Удалите предохранитель F1 из колодки ХТ1 для исключения случайного подключения напряжения 220 В к плате РИП.

1.4. Проверьте номинал предохранителя. Значение максимального тока должно быть:

- не более 0,5 А – для РИП-12 исп.12 (РИП-12-2/7М1-Р);
- не более 2 А – для РИП-12 исп.14 (РИП-12-2/7П2-Р).

1.5. Схемы подключения РИП-12 исп.12 (РИП-12-2/7М1-Р) и РИП-12 исп.14 (РИП-12-2/7П2-Р) приведены на Рисунок 7 и Рисунок 8 соответственно.



Внимание!

При подключении проводов внешнего питающего напряжения 220 В к сетевой колодке соблюдайте правильность подключения проводов «Фаза», «Заземление» и «Нейтраль».

1.6. Для РИП-12 исп.12 (РИП-12-2/7М1-Р) – подключите контур защитного заземления к контакту ХТ1:2 « \perp » сетевой колодки ХТ1.

Запрещается использовать РИП без подключения к шине заземления!

1.7. Подключите цепи сетевого питания 220 В к контактам:

- ХТ1:1 («L», фаза 220В) и ХТ1:3 («N», нейтраль 220В) сетевой колодки ХТ1 - для РИП-12 исп.12 (РИП-12-2/7М1-Р),
- ХТ3:1 («L», фаза 220В) и ХТ3:2 («N», нейтраль 220В) сетевой колодки ХТ3 - для РИП-12 исп.14 (РИП-12-2/7П2-Р).

1.8. Подключите нагрузку к выходной клеммной колодке ХТ3 на плате, соблюдая полярность.

1.9. Установите АКБ в корпус РИП (АКБ не входит в комплект поставки, поставляется отдельно).

1.10. Подключите батарею к контактам Х1, Х2, соблюдая полярность (провод красного цвета подключается к положительному выводу батареи).

1.11. Установите предохранитель F1.

1.12. Проверьте правильность произведённого монтажа в соответствии со схемой подключения (Рисунок 7 и Рисунок 8).

2. Проверка РИП

2.1. При проверке пользуйтесь исправным измерительным оборудованием!

2.2. Включите внешнее питание 220 В, 50 Гц.

2.3. После включения питания:

- у РИП-12 исп.12 (РИП-12-2/7М1-Р) индикаторы «Сеть», «12В» и «Заряд», расположенные на лицевой панели, перейдут в режим непрерывного свечения зелёным цветом.

Примечание -если батарея заряжена (напряжение на батарее более 13 В), индикатор «Заряд» отключён.

- у РИП-12 исп.14 (РИП-12-2/7П2-Р) индикаторы «Сеть», «12В» и «АБ», расположенные на лицевой панели, перейдут в режим непрерывного свечения зелёным цветом.

Примечание. Если батарея не заряжена (напряжение на батарее менее 13 В), то индикатор «АБ» кратковременно выключается с периодом 3 с.

2.4. Проконтролируйте напряжение между клеммами «+» и «-» с помощью мультиметра, переведённого в режим измерения постоянного напряжения. Номинальное значение напряжения должно быть (13,6±0,6) В.

2.5. Отключите сетевое питание 220 В.

2.6. После отключения сетевого питания:

- у РИП-12 исп.12 (РИП-12-2/7М1-Р) кратковременно включается звуковой сигнал с периодом 4 – 5 с, индикаторы «Сеть» и «Заряд» выключены, индикатор «12В» включён.
- у РИП-12 исп.14 (РИП-12-2/7П2-Р) кратковременно включается звуковой сигнализатор с периодом 5 с, индикатор «Сеть» выключен, индикаторы «АБ» и «12В» включены.

2.7. Проконтролируйте напряжение между клеммами «+» и «-». Номинальное значение напряжения должно быть $(13,6 \pm 0,6)$ В.

2.8. Подключите сетевое питание 220 В.

2.9. После включения питания индикатор «Сеть» должен перейти в режим непрерывного свечения зелёным цветом.

2.10. Отключите аккумуляторную батарею от платы РИП, отсоединив контакты Х1, Х2 от клемм АКБ (см. Рисунок 7 и Рисунок 8).

2.11. После отключения АКБ:

- у РИП-12 исп.12 (РИП-12-2/7М1-Р) индикатор «Заряд» должен включиться в прерывистом режиме, звуковой сигнализатор включится в прерывистом режиме на время 8 – 10 с.

- у РИП-12 исп.14 (РИП-12-2/7П2-Р) индикатор «АБ» должен включиться в прерывистом режиме с периодом 1 с, звуковой сигнализатор включится в прерывистом режиме на время 8 – 10 с.

2.12. Подключите аккумуляторную батарею к клеммам Х1, Х2, соблюдая полярность (провод красного цвета подключается к положительному выводу батареи).

2.13. После подключения АКБ:

- у РИП-12 исп.12 (РИП-12-2/7М1-Р) индикатор «Заряд» отключится или, если напряжение батареи менее 13 В, перейдёт в режим непрерывного свечения зеленым цветом;

- у РИП-12 исп.14 (РИП-12-2/7П2-Р) индикатор «АБ» включится в непрерывном режиме или, если напряжение батареи менее 13 В, перейдёт в режим кратковременных отключений с периодом 3 с.

2.14. По окончании проверки отключите прибор от сети, отсоедините АКБ и подключите внешние цепи в соответствии с проектом.



Если ожидается перерыв в электропитании 220 В более 7 суток, то во избежание переразряда батареи отключите её от платы РИП.

СПРАВОЧНАЯ ИНФОРМАЦИЯ

Рекомендуемые сечения проводов, подключаемых к РИП:

- для подключения к сети 220 В (клемма ХТ1) – 0,75...2,5 кв. мм для многожильных проводов или диаметром 1...2 мм для одножильных проводов;
- для подключения к выходной клеммной колодке ХТ3 – 0,5...2,5 кв.мм для многожильных проводов или диаметром 0,8...2 мм для одножильных проводов, с учетом падения напряжения на проводах при максимальном токе нагрузки (минимально допустимого напряжения на нагрузке).

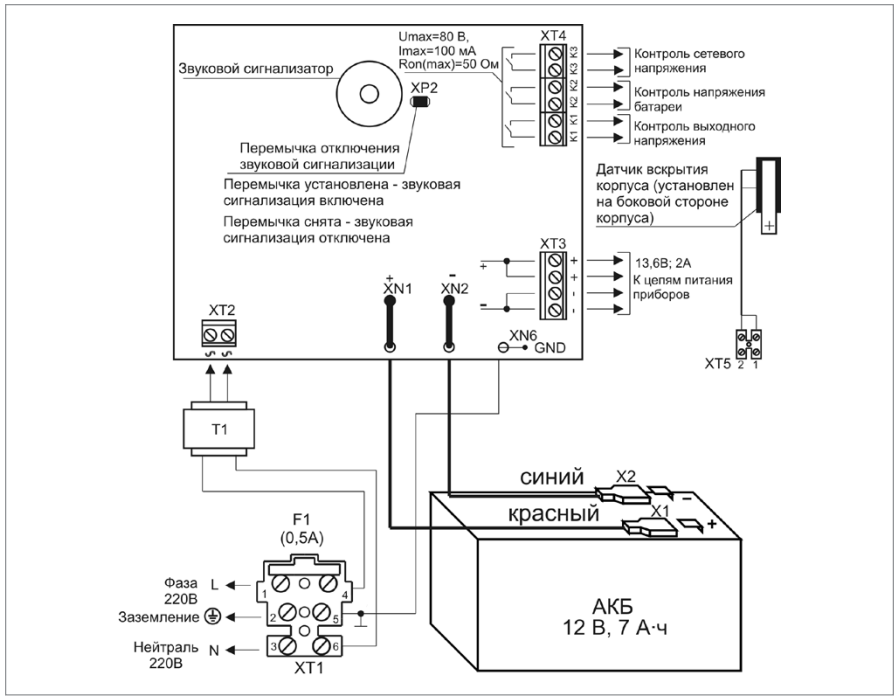


Рисунок 7. Схема подключения РИП-12 исп.12 (РИП-12-2/7М1-Р)

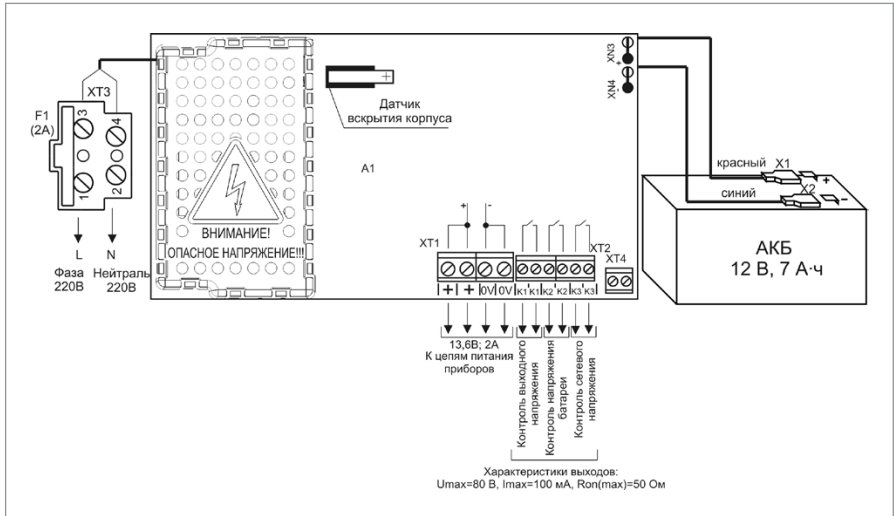


Рисунок 8. Схема подключения РИП-12 исп.14 (РИП-12-2/7П2-Р)

ТЕХНОЛОГИЧЕСКАЯ КАРТА ПОДКЛЮЧЕНИЯ И ПРОВЕРКИ РЕЗЕРВИРОВАННОГО ИСТОЧНИКА ПИТАНИЯ РИП-12 исп.20 (РИП-12-1/7М2-Р)

При монтаже, подключении и проверке РИП необходимо руководствоваться положениями параграфов «Требования безопасности» и «Меры предосторожности» (страница 11).

При работе РИП-12 исп.20 (РИП-12-1/7М2-Р) должен быть заземлён в соответствии с ГОСТ 12.2.007.0-75 для защиты от поражения электрическим током. Класс защиты I по ГОСТ Р МЭК 60950-2002.

Установка РИП-12 исп.20 (РИП-12-1/7М2-Р) выполняется в последовательности, изложенной в параграфе «Порядок установки РИП-12 исп.20 (РИП-12-1/7М2-Р) (страница 302).

Рекомендации по выбору сечения проводов, подключаемых к РИП, приведены в пункте «Справочная информация» (страница 319).

ПОРЯДОК ИНДИВИДУАЛЬНОЙ ПРОВЕРКИ

1. Подключение РИП

1.1. Проверка проводится в климатических условиях, удовлетворяющих параметрам эксплуатации РИП:

Напряжение сети	от 150 до 253 В, 50 Гц
Параметры АКБ	12 В; 7 А*ч
Максимальный ток потребления от сети • при напряжении в сети 150 В • при напряжении в сети 250 В	не более 0,25А не более 0,15А
Время технической готовности	не более 6 с
Диапазон рабочих температур	от минус 10 до +40 °С
Относительная влажность воздуха	до 90% при +25 °С



Внимание! Источником опасности в РИП являются токоведущие цепи, имеющие соединение с сетью 220 В. Эти цепи на плате закрыты защитным кожухом. Запрещается снимать с платы защитный кожух!

1.2. Осмотрите печатную плату и элементы конструкции на наличие явных механических повреждений.

1.3. Удалите предохранитель F1 из колодки ХТ1 для исключения случайного подключения напряжения 220 В к плате РИП. Проверьте номинал предохранителя. Значение максимального тока должно быть не более 0,5 А

1.4. Схема подключения РИП-12 исп.20 (РИП-12-1/7М2-Р) приведена на Рисунок 9.



Внимание! При подключении проводов внешнего питающего напряжения 220 В к сетевой колодке соблюдайте правильность подключения проводов «Фаза», «Заземление» и «Нейтраль».

- 1.5. Подключите контур защитного заземления к контакту ХТ1:2 « $\frac{1}{\text{Г}}$ » сетевой колодки ХТ1. Запрещается использовать РИП без подключения к шине заземления!
- 1.6. Подключите цепи сетевого питания 220 В к входной колодке ХТ1:1 («L», фаза 220В)
- 1.7. Подключите нагрузку к выходной клеммной колодке ХТ2 на плате, соблюдая полярность.
- 1.8. Установите АКБ в корпус РИП (АКБ не входит в комплект поставки, поставляется отдельно).
- 1.9. Подключите батарею к контактам Х1, Х2, соблюдая полярность (провод красного цвета подключается к положительному выводу батареи).
- 1.10. Установите предохранитель F1.
- 1.11. Проверьте правильность произведённого монтажа в соответствии со схемой подключения (Рисунок 9).

2. Проверка РИП

- 2.1. При проверке пользуйтесь исправным измерительным оборудованием!
- 2.2. Включите внешнее питание 220 В, 50 Гц.
После включения питания индикаторы «Сеть», «12В» и «АБ», расположенные на лицевой панели, перейдут в режим непрерывного свечения зелёным цветом.

Примечание - если батарея не заряжена (напряжение на батарее менее 13 В), то индикатор «АБ» кратковременно выключается с периодом 3 с.

- 2.3. Проконтролируйте напряжение между клеммами «+» и «-» с помощью мультиметра, переведённого в режим измерения постоянного напряжения. Номинальное значение напряжения должно быть (13,6±0,6) В.
- 2.4. Отключите сетевое питание 220 В.
После отключения сетевого питания кратковременно включается звуковой сигнализатор с периодом 5 с, индикатор «Сеть» выключен, индикаторы «АБ» и «12В» включены.
- 2.5. Проконтролируйте напряжение между клеммами «+» и «-». Номинальное значение напряжения должно быть (13,6±0,6) В.
- 2.6. Подключите сетевое питание 220 В.
- 2.7. После включения питания индикатор «Сеть» должен перейти в режим непрерывного свечения зелёным цветом.
- 2.8. Отключите аккумуляторную батарею от платы РИП, отсоединив контакты Х1, Х2 от клемм АКБ (см. Рисунок 9).
После отключения АКБ индикатор «АБ» должен включиться в прерывистом режиме с периодом 1 с, звуковой сигнализатор включится в прерывистом режиме на время 8 – 10 с.
- 2.9. Подключите аккумуляторную батарею к клеммам Х1, Х2, соблюдая полярность (провод красного цвета подключается к положительному выводу батареи).
После подключения АКБ индикатор «АБ» включится в непрерывном режиме или, если напряжение батареи менее 13 В, перейдёт в режим кратковременных отключений с периодом 3 с.
- 2.10. По окончании проверки отключите прибор от сети, отсоедините АКБ и подключите внешние цепи в соответствии с проектом.
- 2.11. Если ожидается перерыв в электропитании 220 В более 7 суток, то во избежание перезаряда батареи отключите её от платы РИП.

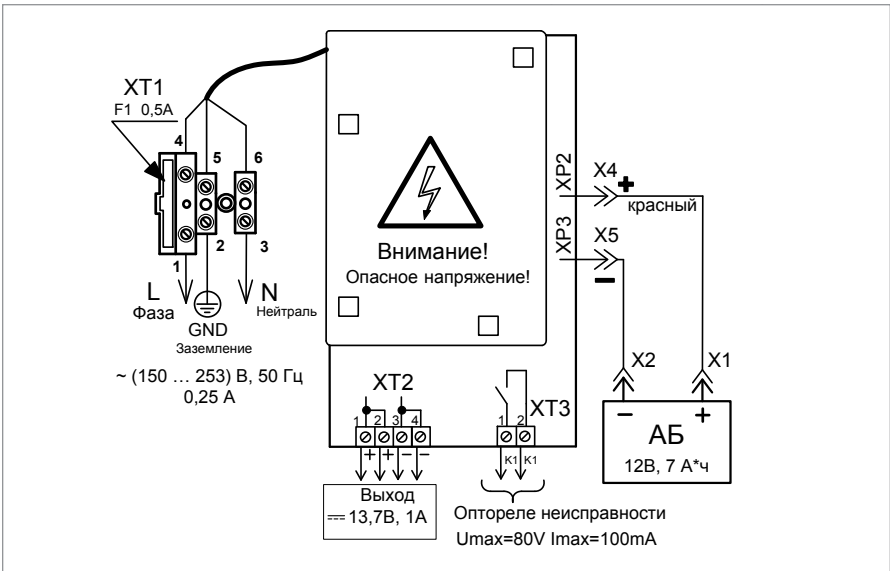


Рисунок 9. Схема подключения РИП-12 исп.20 (РИП-12-1/7М2-Р)

СПРАВОЧНАЯ ИНФОРМАЦИЯ

Рекомендуемые сечения проводов, подключаемых к РИП:

- для подключения к сети 220 В (клемма ХТ1) – 0,75...2,5 кв. мм для многожильных проводов или диаметром 1...2 мм для одножильных проводов;
- для подключения к выходной клеммной колодке ХТ3 – 0,5...1,5 кв.мм для многожильных проводов или диаметром 0,8...1,5 мм для одножильных проводов, с учетом падения напряжения на проводах при максимальном токе нагрузки (минимально допустимого напряжения на нагрузке).

ТЕХНОЛОГИЧЕСКАЯ КАРТА ПОДКЛЮЧЕНИЯ И ПРОВЕРКИ РЕЗЕРВИРОВАННОГО ИСТОЧНИКА ПИТАНИЯ

РИП-12 исп.06 (РИП-12-6/80МЗ-Р), РИП-24 исп.06 (РИП-24-4/40МЗ-Р)

При монтаже, подключении и проверке РИП необходимо руководствоваться положениями параграфов «Требования безопасности» и «Меры предосторожности» (страница 11).

При работе РИП должен быть заземлён в соответствии с ГОСТ 12.2.007.0-75 для защиты от поражения электрическим током. Класс защиты I по ГОСТ Р МЭК 60950-2002. Установка РИП выполняется в последовательности, изложенной в параграфе «Технологическая карта установки приборов РИП-12 исп.06 (РИП-12-6/80МЗ-Р), РИП-24 исп.06 (РИП-24-4/40МЗ-Р) ... РИП-48 исп.01 (РИП-48-4/17МЗ-Р-RS)» (страница 297).

ПОРЯДОК ИНДИВИДУАЛЬНОЙ ПРОВЕРКИ

1. Подключение РИП

1.1. Проверка проводится в климатических условиях, удовлетворяющих параметрам эксплуатации РИП:

Напряжение сети	(150...250) В
Параметры АКБ	2 батареи 12 В, 40 А•ч (12 В, 26 А•ч)
Время технической готовности	не более 6 с
Диапазон рабочих температур	от минус 10 до +40 °С
Относительная влажность воздуха	до 90% при +25 °С



Внимание! Источником опасности в РИП являются:

- токоведущие цепи, имеющие соединение с сетью 220 В. Эти цепи на плате закрыты защитным кожухом. Запрещается снимать с платы защитный кожух!
- самовосстанавливающиеся предохранители в цепях АКБ, находящиеся в левом нижнем углу платы, температура которых при срабатывании выше 100 °С. Запрещается прикасаться к самовосстанавливающимся предохранителям!

1.2. Осмотрите печатную плату и элементы конструкции на наличие явных механических повреждений.

1.3. Схема подключения приведена на Рисунок 10 и Рисунок 11.

1.4. Подключите контур защитного заземления к клемме ХТЗ « $\frac{1}{2}$ ». Запрещается использовать РИП без подключения к шине заземления!



Внимание! При подключении проводов внешнего питающего напряжения 220 Вк автомату QF1 соблюдайте правильность подключения проводов «Фаза» и «Нейтраль».

1.5. Подключите сетевой кабель к автомату QF1. Автомат QF1 должен быть выключен (рукоятка опущена).

1.6. Подключите нагрузку к выходной клеммной колодке ХТ1 на плате, соблюдая полярность.

- 1.7. Установите две АКБ в корпус РИП (АКБ не входят в комплект поставки, поставляются отдельно).
- 1.8. Подключите аккумуляторные батареи к клеммам Х1, Х2, Х3, Х4, соблюдая полярность (провода красного цвета подключаются к положительным выводам батарей). Надёжно затяните болты. При подключении каждой батареи должно быть исключено замыкание неподключённых клемм между собой или с другими частями РИП. Для экстренного отключения батарей предусмотрены разъёмные соединения на проводах красного цвета.
- 1.9. Проверьте правильность произведённого монтажа в соответствии со схемой подключения (Рисунок 10).

2. Проверка РИП

2.1. При проверках пользуйтесь исправным измерительным оборудованием!

2.2. Включите внешнее питание 220 В, 50 Гц.

2.3. Включите автомат QF1.

Через 3 с после включения сетевого питания должны включиться индикаторы «Сеть», «Выход», «АБ1» и «АБ2» на лицевой панели РИП, звуковой сигнализатор должен быть выключен.

Примечание - если обе батареи заряжены (напряжение на них более 13,2 В для РИП-12 и более 26 В для РИП-24), то индикаторы «АБ1» и «АБ2» включены постоянно.

2.4. Проконтролируйте напряжение между клеммами «+» и «-» с помощью мультиметра, переведённого в режим измерения постоянного напряжения. Значение напряжения должно быть в диапазоне от 13,0 до 14,2 В для РИП-12 и от 26,6 до 27,8 В для РИП-24

2.5. Отключите сетевое питание 220 В.

2.6. После отключения сетевого питания индикатор «Сеть» должен отключиться, звуковой сигнализатор должен кратковременно включиться с периодом 5 с

2.7. Проконтролируйте напряжение между клеммами «+» и «-» с помощью мультиметра, переведённого в режим измерения постоянного напряжения. Значение напряжения должно быть в диапазоне от 10,0 до 13,6 В для РИП-12 и от 26,6 до 27,8 В для РИП-24.

2.8. Подключите сетевое питание 220 В.

2.9. После включения питания индикатор «Сеть» должен перейти в режим непрерывного свечения зелёным цветом,

2.10. Отключите обе АКБ от платы РИП, отсоединив контакты Х1, Х2, Х3, Х4 от клемм АКБ (см. Рисунок 10 и Рисунок 11).

2.11. После отключения АКБ индикаторы «АБ1», «АБ2» должны отключиться, звуковой сигнализатор кратковременно включится три раза с периодом 0,4 с.

2.12. Подключите две аккумуляторные батареи к клеммам Х1, Х2, Х3, Х4, соблюдая полярность (провода красного цвета подключаются к положительным выводам батарей). Надёжно затяните болты.

2.13. При подключении каждой батареи должно быть исключено замыкание неподключённых клемм между собой или с другими частями РИП.

2.14. После подключения АКБ индикаторы «АБ1», «АБ2» перейдут в режим непрерывного свечения зелёным цветом.

2.15. По окончании проверки отключите прибор от сети, отсоедините АКБ и подключите внешние цепи в соответствии с проектом.



Если ожидается перерыв в электропитании 220 В более 7 суток, то во избежание переразряда батареи отключите её от платы РИП.

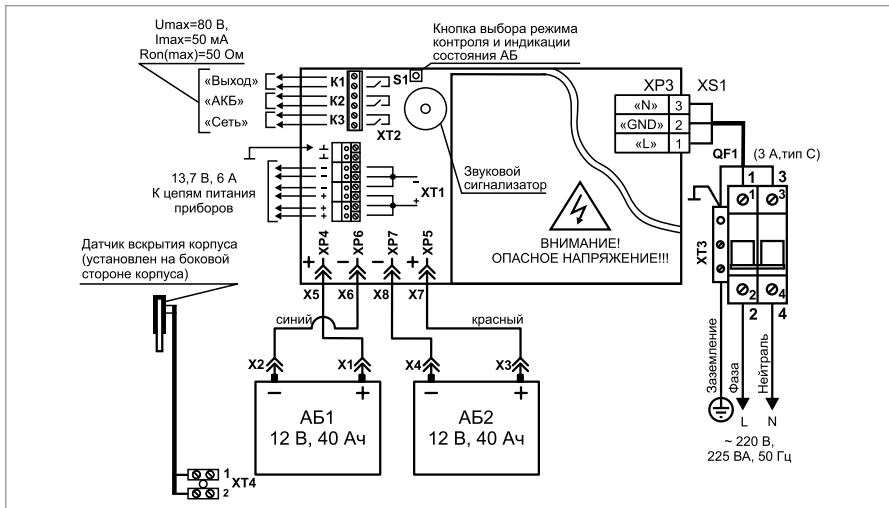


Рисунок 10. Схема подключения РИП-12 исп.06 (РИП-12-6/80МЗ-Р)

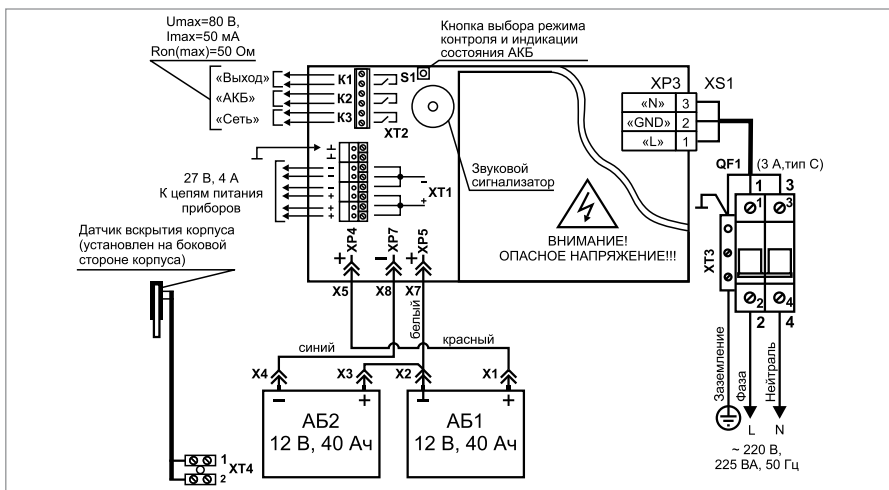


Рисунок 11. Схема подключения РИП-24 исп.06 (РИП-24-4/40МЗ-Р)

СПРАВОЧНАЯ ИНФОРМАЦИЯ

1. Для подключения сетевого питания рекомендуется использовать провод сечением от 0,75 до 2,5 кв. мм для многожильных проводов или диаметром 1...2 мм для одножильных проводов.
2. Для подключения нагрузки к клеммной колодке XT1 рекомендуется использовать провод сечением 0,75...2,5 кв. мм для многожильных проводов или диаметром 1...2 мм для одножильных проводов, с учётом максимального падения напряжения на проводах при максимальном токе нагрузки (минимально допустимого напряжения на нагрузке).

ТЕХНОЛОГИЧЕСКАЯ КАРТА ПОДКЛЮЧЕНИЯ И ПРОВЕРКИ РЕЗЕРВИРОВАННЫХ ИСТОЧНИКОВ ПИТАНИЯ РИП-12 исп.15 (РИП-12-3/17М1-Р), РИП-12 исп.16 (РИП-12-3/17П1-Р) РИП-12 исп.17 (РИП-12-8/17М1-Р)

Все приведённые ниже правила проверки и подключения справедливы для трёх РИП с учётом отличий технических характеристик и конструктивных особенностей. При монтаже, подключении и проверке РИП необходимо руководствоваться положениями параграфов «Требования безопасности» и «Меры предосторожности» (страница 11).

При работе РИП-12 исп.15 (РИП-12-3/17М1-Р) и РИП-12 исп.17 (РИП-12-8/17М1-Р) должен быть заземлён в соответствии с ГОСТ 12.2.007.0-75 для защиты от поражения электрическим током. Класс защиты I по ГОСТ Р МЭК 60950-2002.

Установка РИП-12 исп.15 (РИП-12-3/17М1-Р) и РИП-12 исп.17 (РИП-12-8/17М1-Р) выполняется в последовательности, изложенной в параграфе «Технологическая карта установки РИП-12 исп.01 (РИП-12-3/17М1), РИП-12 исп.02 (РИП-12-2/7М1) ... РИП-24 исп.50 (РИП-24-2/7М4-Р-RS)» (страница 295).

Установка РИП-12 исп.16 (РИП-12-3/17П1-Р) выполняется в последовательности, изложенной в параграфе «Технологическая карта установки приборов РИП-12 исп.16 (РИП-12-3/17П1-Р) ... РИП-12 исп.61 (РИП-12-3/17П1-Р-Modbus)» (страница 300).

ПОРЯДОК ИНДИВИДУАЛЬНОЙ ПРОВЕРКИ

1. Подключение РИП

1.1. Проверка проводится в климатических условиях, удовлетворяющих параметрам эксплуатации РИП:

Напряжение сети	от 150 до 250В
Параметры АКБ	12 В, 17 А•ч
Время технической готовности	не более 6 с
Диапазон рабочих температур	от минус 10 до +40 °С
Относительная влажность воздуха	до 90% при +25 °С



Внимание!

- Источником опасности в РИП являются токоведущие цепи, имеющие соединение с сетью 220 В.
- Эти цепи на плате закрыты защитным кожухом. Запрещается снимать с платы защитный кожух!
- Также источником опасности является самовосстанавливающийся предохранитель в цепи АКБ, расположенный в правом нижнем углу платы. Температура предохранителя при срабатывании выше 100 °С.

1.2. Осмотрите печатную плату и элементы конструкции на наличие явных механических повреждений.

1.3. Удалите предохранитель F1 для исключения случайного подключения напряжения 220 В к плате РИП.

1.4. Проверьте номинал предохранителя F1. Значение максимального тока должно быть не более 2 А (3,15 А для РИП-12 исп.17 (РИП-12-8/17М1-Р)).

- 1.5. Схемы подключения РИП-12 исп.15 (РИП-12-3/17М1-Р), РИП-12 исп.16 (РИП-12-3/17П1-Р), РИП-12 исп.17 (РИП-12-8/17М1-Р) приведены на Рисунок 12, Рисунок 13 и Рисунок 14.
- 1.6. Подключите контур защитного заземления к контакту ХТ1:2 « $\frac{1}{\cdot}$ » сетевой колодки ХТ1.



*Запрещается использовать РИП без подключения к шине заземления!
Внимание! При подключении проводов внешнего питающего напряжения 220 В к сетевой колодке соблюдайте правильность подключения проводов «Фаза» и «Нейтраль».*

- 1.7. Подключите цепи сетевого питания 220 В к контактам: ХТ1:1 (L, «Фаза 220В») и ХТ1:3 (N, «Нейтраль 220В») сетевой колодки ХТ1.
- 1.8. Установите АКБ в корпус РИП (АКБ не входит в комплект поставки, поставляется отдельно).
- 1.9. Подключите батарею к контактам Х1, Х2, соблюдая полярность (провод красного цвета подключается к положительному выводу батареи).
- 1.10. Установите предохранитель F1.
- 1.11. Проверьте правильность произведённого монтажа в соответствии со схемой подключения.

2. Проверка РИП

- 2.1. При проверке пользоваться исправным измерительным оборудованием!
- 2.2. Включите внешнее питание 220 В, 50 Гц.
- 2.3. После включения питания индикаторы «Сеть», «12В» и «Заряд», расположенные на лицевой панели, перейдут в режим непрерывного свечения зелёным цветом.

Примечание - если батарея заряжена (напряжение на батарее более 13 В), то индикатор «Заряд» отключён.

- 2.4. Проконтролируйте напряжение между клеммами «+» и «-» с помощью мультиметра, переведённого в режим измерения постоянного напряжения. Номинальное значение напряжения должно быть (13,6±0,6) В.
- 2.5. Отключите сетевое питание 220 В.
- 2.6. После отключения сетевого питания кратковременно включается звуковой сигнал с периодом 4 – 5 с, индикаторы «Сеть» и «Заряд» выключены, индикатор «12В» включён.
- 2.7. Проконтролируйте напряжение между клеммами «+» и «-». Номинальное значение напряжения должно быть 13,6±0,6 В.
- 2.8. Подключите сетевое питание 220 В.
- 2.9. После включения питания индикатор «Сеть» должен перейти в режим непрерывного свечения зелёным цветом.
- 2.10. Отключите аккумуляторную батарею от платы РИП, отсоединив контакты Х1, Х2 от клемм АКБ (см. Рисунок 12 и Рисунок 13).
- 2.11. После отключения АКБ индикатор «Заряд» перейдёт в режим прерывистого включения, звуковой сигнализатор включится в прерывистом режиме на время 8 – 10 с.
- 2.12. Подключите аккумуляторную батарею к клеммам Х1, Х2, соблюдая полярность (провод красного цвета подключается к положительному выводу батареи).
- 2.13. После подключения АКБ индикатор «Заряд» отключится или, если напряжение батареи менее 13 В, перейдёт в режим непрерывного свечения зелёным цветом.
- 2.14. По окончании проверки отключите прибор от сети, отсоедините АКБ и подключите внешние цепи в соответствии с проектом.



Если ожидается перерыв в электропитании 220 В более 7 суток, то во избежание переразряда батареи отключите её от платы РИП.

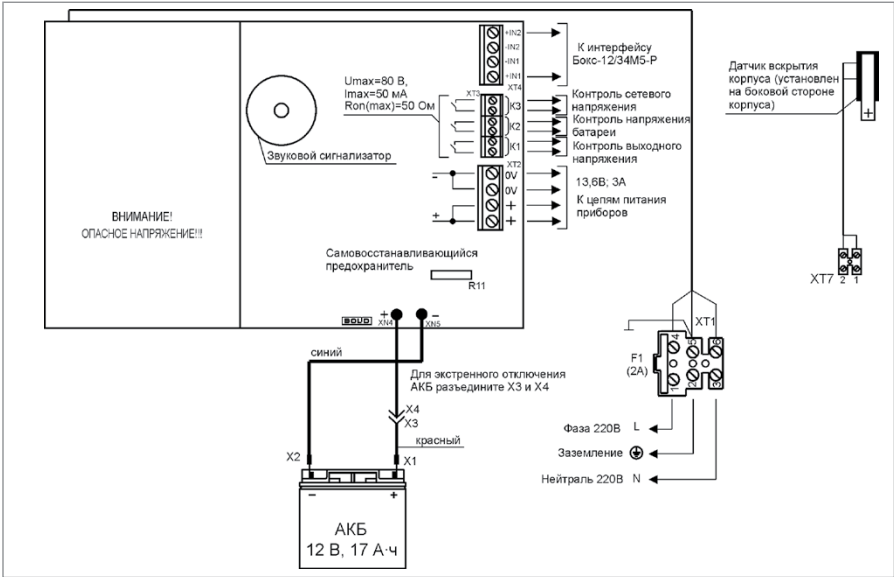


Рисунок 12. Схема подключения РИП-12 исп.15 (РИП-12-3/17M1-P)

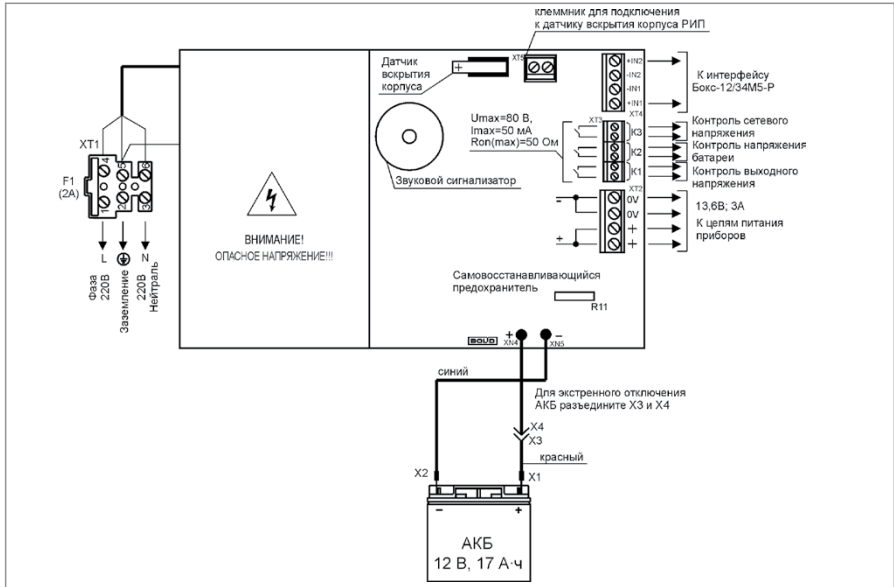


Рисунок 13. Схема подключения РИП-12 исп.16 (РИП-12-3/17P1-P)

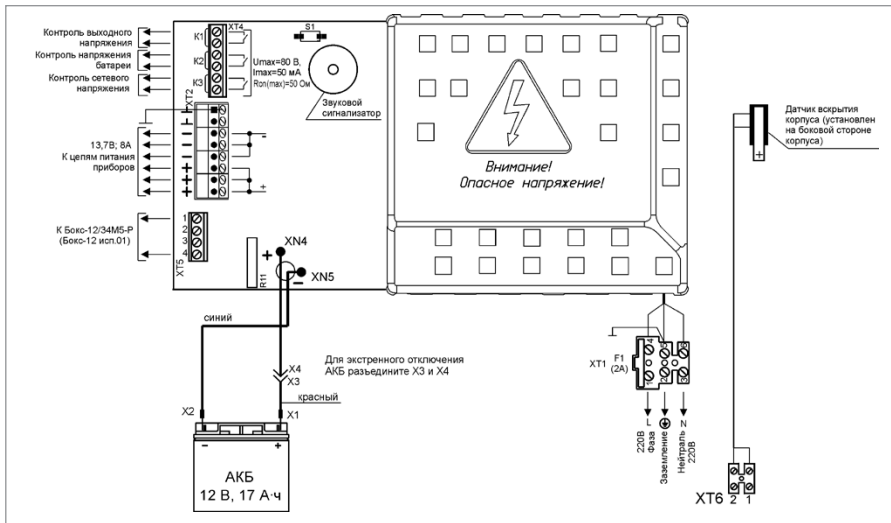


Рисунок 14. Схема подключения РИП-12 исп.17 (РИП-12-8/17М1-Р)

СПРАВОЧНАЯ ИНФОРМАЦИЯ

1. Схема подключения Бокс-12 исп.01 (Бокс-12/34М5-Р) (далее - Бокс) представлена на Рисунок 15. Кабель подключения Бокса к РИП входит в комплект поставки Бокса и подключен к колодке XТ1.
2. После подключения Бокса индикатор «Бокс» на лицевой панели РИП включается с частотой 4 Гц, звуковой сигнализатор кратковременно включается два раза. По истечении одной минуты РИП передает команду на тестирование состояния АКБ Бокса. Индикатор «Бокс» на лицевой панели РИП переходит в режим непрерывного свечения, если АКБ, установленные в Бокс, исправны и заряжены.
3. Рекомендуемые сечения проводов, подключаемых к РИП:
 - для подключения к сети 220 В (к клемме XТ1) – 0,75...2,5 кв. мм для многожильных проводов или диаметром 1...2 мм для одножильных проводов;
 - для подключения к выходной клеммной колодке XТ2 – 0,5...2,5 кв.мм для многожильных проводов или диаметром 1...2 мм для одножильных проводов, с учетом падения напряжения на проводах при максимальном токе нагрузки (минимально допустимого напряжения на нагрузке);
 - для подключения к реле (к клеммной колодке XТ3) – 0,12...1 кв.мм для многожильных проводов или диаметром 0,4...1,1 мм для одножильных проводов;
 - для подключения к датчику вскрытия корпуса (к клемме XТ7) – 0,5...2,5 кв.мм.

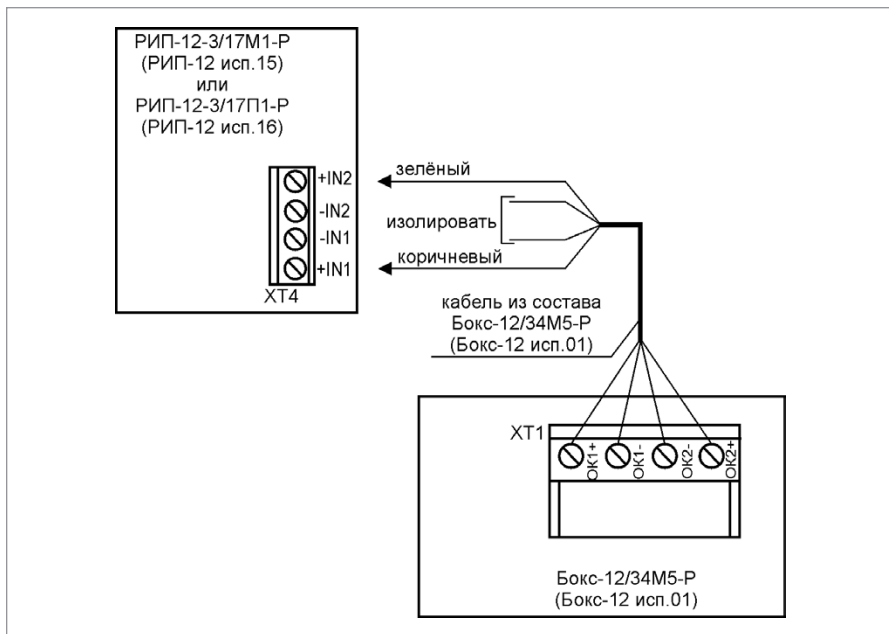


Рисунок 15. Схема подключения Бокс-12 исп.01 (Бокс-12/34М5-Р) / Бокс-24 исп.01 (Бокс-24/17М5-Р) к РИП

ТЕХНОЛОГИЧЕСКАЯ КАРТА ПОДКЛЮЧЕНИЯ И ПРОВЕРКИ РЕЗЕРВИРОВАННЫХ ИСТОЧНИКОВ ПИТАНИЯ

**РИП-24 исп.11 (РИП-24-3/7М4-Р),
РИП-24 исп.12 (РИП-24-1/7М4-Р),
РИП-24 исп.15 (РИП-24-3/7М4-Р)**

Все приведённые ниже правила проверки и подключения справедливы для трёх РИП с учётом отличий технических характеристик и конструктивных особенностей.

При монтаже, подключении и проверке РИП необходимо руководствоваться положениями параграфов «Требования безопасности» и «Меры предосторожности» (страница 11).

При работе РИП должен быть заземлён в соответствии с ГОСТ 12.2.007.0-75 для защиты от поражения электрическим током. Класс защиты I по ГОСТ Р МЭК 60950-2002.

Установка РИП выполняется в последовательности, изложенной в параграфе «Технологическая карта установки приборов РИП-12 исп.01 (РИП-12-3/17М1), РИП-12 исп.02 (РИП-12-2/7М1) ... РИП-24 исп.50 (РИП-24-2/7М4-Р-RS)» (страница 295).

ПОРЯДОК ИНДИВИДУАЛЬНОЙ ПРОВЕРКИ

1. Подключение РИП

1.1. Проверка проводится в климатических условиях, удовлетворяющих параметрам эксплуатации РИП:

Напряжение сети	(150...253) В
Параметры АКБ	2 батареи 12 В, 7 А·ч
Время технической готовности	не более 6 с
Диапазон рабочих температур	от минус 10 до +40 °С
Относительная влажность воздуха	до 90% при +25 °С



Внимание! Источником опасности в РИП являются токоведущие цепи, имеющие соединение с сетью 220 В.

1.2. Осмотрите печатную плату и элементы конструкции на наличие явных механических повреждений.

1.3. Удалите предохранитель F1 для исключения случайного подключения напряжения 220 В к плате РИП.

1.4. Проверьте номинал предохранителя. Значение максимального тока должно быть:

- не более 2 А для РИП-24 исп.11 (РИП-24-3/7М4-Р) и РИП-24 исп.15 (РИП-24-3/7М4-Р);
- не более 0,5 А для РИП-24 исп.12 (РИП-24-1/7М4-Р).

1.5. Схемы подключения РИП-24 исп.11 (РИП-24-3/7М4-Р) и РИП-24 исп.12 (РИП-24-1/7М4-Р) приведены на Рисунок 16 и Рисунок 17 соответственно.

1.6. Подключите контур защитного заземления к контакту ХТ1:5 « $\frac{1}{2}$ » сетевой кододки ХТ1. *Запрещается использовать РИП без подключения к шине заземления!*

ВНИМАНИЕ! При подключении проводов внешнего питающего напряжения 220 В к сетевой колодке соблюдайте правильность подключения проводов «Фаза» и «Нейтраль».

1.7. Подключите цепи сетевого питания 220 В к контактам ХТ1:4 («L», фаза 220В) и ХТ1:6 («N», нейтраль 220В).

1.8. Подключите нагрузку к выходной клеммной колодке ХТ3 на плате, соблюдая полярность.

1.9. Установите АКБ в корпус РИП (АКБ не входит в комплект поставки, поставляется отдельно).

1.10. Подключите батареи к клеммам Х1, Х2, соблюдая полярность (провод красного цвета подключается к положительному выводу батареи).

1.11. Установите предохранитель F1.

1.12. Проверьте правильность произведённого монтажа в соответствии со схемой подключения (Рисунок 16 и Рисунок 17).

2. Проверка РИП

2.1. При проверке пользоваться исправным измерительным оборудованием!

2.2. Включите внешнее питание 220 В, 50 Гц.

2.3. После включения питания индикаторы «Сеть», «24В» и «Заряд», расположенные на лицевой панели РИП, перейдут в режим непрерывного свечения зелёным цветом, звуковой сигнализатор выключен.

Примечание. Если батареи заряжены (напряжение на батареях более 26 В), то индикатор «Заряд» отключен.

2.4. Проконтролируйте напряжение между клеммами «+» и «-» с помощью мультиметра, переведённого в режим измерения постоянного напряжения. Номинальное значение напряжения должно быть $(27,2 \pm 0,6)$ В.

2.5. Отключите сетевое питание 220 В.

2.6. После отключения сетевого питания индикатор «Сеть» должен отключиться, звуковой сигнализатор должен кратковременно включиться с периодом 4 – 5 с.

2.7. Проконтролируйте напряжение между клеммами «+» и «-» с помощью мультиметра, переведённого в режим измерения постоянного напряжения. Номинальное значение напряжения должно быть $(27,2 \pm 0,6)$ В.

2.8. Подключите сетевое питание 220 В.

2.9. После включения питания индикатор «Сеть» должен перейти в режим непрерывного свечения зелёным цветом.

2.10. Отключите обе АКБ от платы РИП, отсоединив контакты Х1, Х2 от клемм АКБ (см. Рисунок 16 и Рисунок 17).

2.11. После отключения АКБ звуковой сигнализатор и индикатор «Заряд» включаются в прерывистом режиме на время 8 -10 секунд. Далее звуковой сигнализатор выключается, а индикатор «Заряд» продолжает включаться до подключения батарей.

2.12. Подключите аккумуляторные батареи к клеммам Х1, Х2, соблюдая полярность (провод красного цвета подключается к положительному выводу батареи).

2.13. После подключения АКБ индикатор «Заряд» отключится или перейдёт в режим непрерывного свечения зелёным цветом, если напряжение на батареях менее 26 В.

2.14. По окончании проверки отключите прибор от сети, отсоедините АКБ и подключите внешние цепи в соответствии с проектом.



Если ожидается перерыв в электропитании 220 В более 7 суток, то во избежание переразряда батареи отключите её от платы РИП.

СПРАВОЧНАЯ ИНФОРМАЦИЯ

1. Для подключения сетевого питания рекомендуется использовать провод сечением от 0,75 до 2,5 кв. мм для многожильных проводов или диаметром 1...2 мм для одножильных проводов.

2. Для подключения нагрузки к клеммной колодке ХТ3 рекомендуется использовать провод сечением 0,5...2,5 кв. мм для многожильных проводов или диаметром 0,8...2 мм для одножильных проводов, с учётом максимального падения напряжения на проводах при максимальном токе нагрузки (минимально допустимого напряжения на нагрузке).

3. Схема подключения Бокс-24 исп.01 (Бокс-24/17М5-Р) (далее - Бокс) представлена на Рисунок 15. Кабель подключения Бокса к РИП входит в комплект поставки Бокса и подключен к колодке ХТ1.

4. После подключения Бокса индикатор «Бокс» на лицевой панели РИП включается с частотой 4 Гц, звуковой сигнализатор кратковременно включается два раза. По истечении одной минуты РИП передает команду на тестирование состояния АКБ Бокса. Индикатор «Бокс» на лицевой панели РИП переходит в режим непрерывного свечения, если АКБ, установленные в Бокс, исправны и заряжены

5. Рекомендуемые сечения проводов, подключаемых к РИП:

- для подключения к сети 220 В (к клемме ХТ5) – 0,75...2,5 кв.мм для многожильных проводов или диаметром 1...2 мм для одножильных проводов;
- для подключения к выходной клеммной колодке ХТ3 – 0,5...2,5 кв.мм для многожильных проводов или диаметром 1...2 мм для одножильных проводов, с учетом падения напряжения на проводах при максимальном токе нагрузки (минимально допустимого напряжения на нагрузке);
- для подключения к реле (к клеммной колодке ХТ4) – 0,12...1 кв.мм для многожильных проводов или диаметром 0,4...1,1 мм для одножильных проводов;
- для подключения к датчику вскрытия корпуса (к клемме ХТ6) – 0,5...2,5 кв.мм.

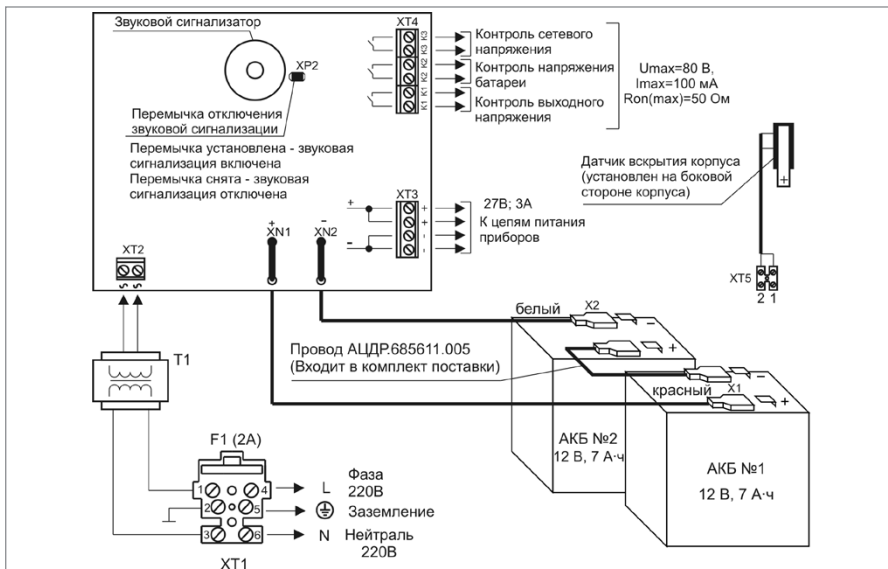


Рисунок 16. Схема подключения РИП-24 исп.11 (РИП-24-3/7М4-Р)

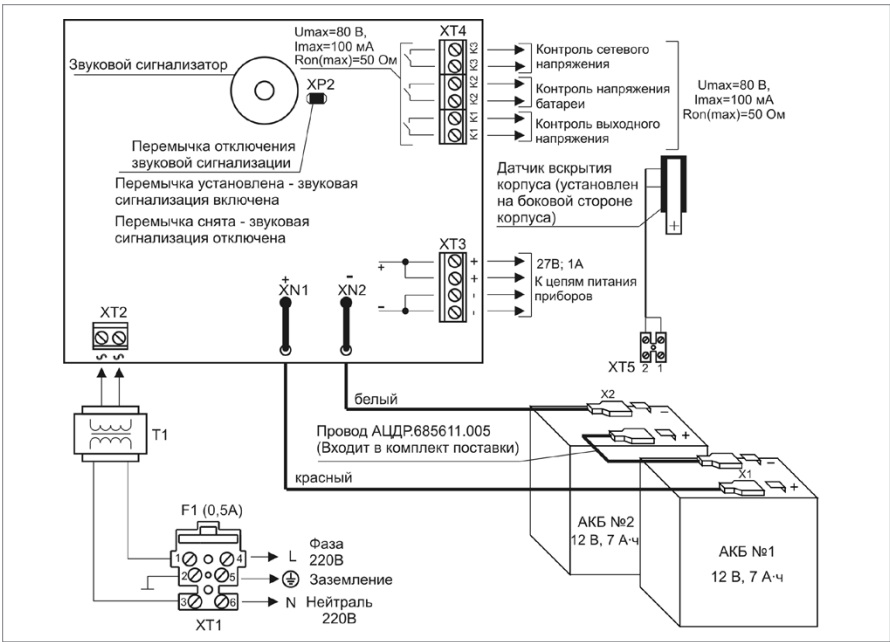


Рисунок 17. Схема подключения РИП-24 исп.12 (РИП-24-1/7М4-Р)

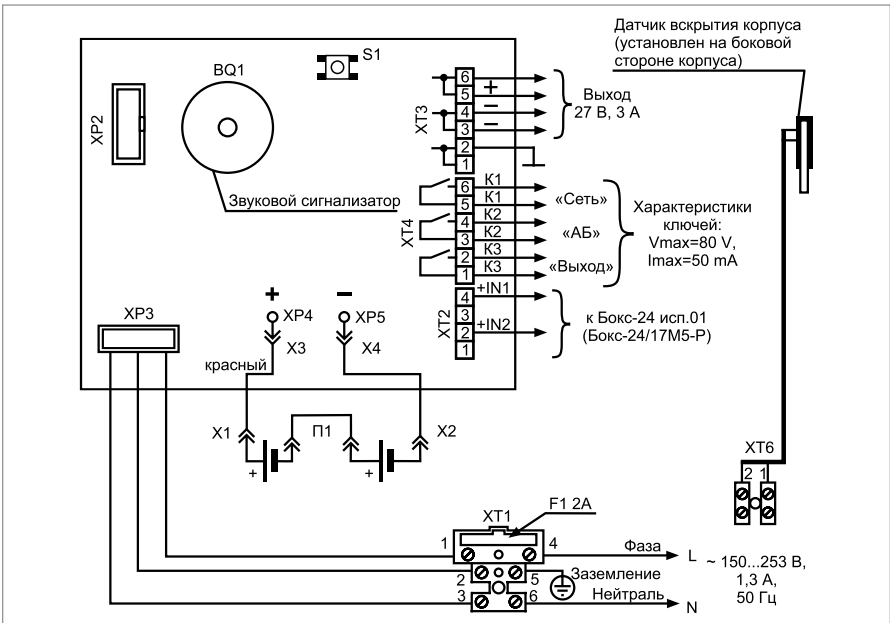


Рисунок 18. Схема подключения РИП-24 исп.15 (РИП-24-3/7М4-Р)

ТЕХНОЛОГИЧЕСКАЯ КАРТА ПОДКЛЮЧЕНИЯ И ПРОВЕРКИ РЕЗЕРВИРОВАННЫХ ИСТОЧНИКОВ ПИТАНИЯ С ИНТЕРФЕЙСОМ MODBUS РИП-12 исп.60 (РИП-12-3/17М1-Р-MODBUS), РИП-12 исп.61 (РИП-12-3/17П1-Р-MODBUS)

Все приведённые ниже правила проверки и подключения справедливы для всех РИП с интерфейсом RS-485 с учётом отличий технических характеристик и конструктивных особенностей.

При монтаже, подключении и проверке РИП необходимо руководствоваться положениями параграфов «Требования безопасности» и «Меры предосторожности» (страница 11).

При работе РИП должен быть заземлён в соответствии с ГОСТ 12.2.007.0-75 для защиты от поражения электрическим током. Класс защиты I по ГОСТ Р МЭК 60950-2002. Установка РИП-12 исп.60 (РИП-12-3/17М1-Р-Modbus) выполняется в последовательности, изложенной в параграфе «Технологическая карта установки РИП-12 исп.01 (РИП-12-3/17М1), РИП-12 исп.02 (РИП-12-2/7М1) ... РИП-24 исп.50 (РИП-24-2/7М4-Р-RS)» (страница 295)

Установка РИП-12 исп.61 (РИП-12-3/17П1-Р-Modbus) выполняется в последовательности, изложенной в параграфе «Порядок установки приборов РИП-12 исп.16 (РИП-12-3/17П1-Р) ... РИП-12 исп.61 (РИП-12-3/17П1-Р-Modbus)» (страница 300).

Если до установки РИП не был запрограммирован (имеет заводские установки), выполните полную индивидуальную проверку.

Если программирование РИП было выполнено до установки, выполните упрощённую индивидуальную проверку.

Рекомендации по выбору сечения проводов, подключаемых к РИП, приведены в пункте «Справочная информация» (страница 342).

ПОРЯДОК ПОЛНОЙ ИНДИВИДУАЛЬНОЙ ПРОВЕРКИ

1. Проверка проводится в условиях, удовлетворяющих параметрам эксплуатации РИП
2. Последовательность проверки:

Напряжение сети	от 150 до 250 В
Параметры АКБ	12 В; 17 А·ч
Время технической готовности	не более 6 с
Диапазон рабочих температур	от минус 10 до +40 °С
Относительная влажность воздуха	до 90% при +25 °С

ВНИМАНИЕ! Источником опасности в РИП являются токоведущие цепи, имеющие соединение с сетью 220 В. Эти цепи на плате закрыты защитным кожухом. Запрещается снимать с платы защитный кожух!

2.1. При проверке пользуйтесь исправным измерительным оборудованием!

2.2. Осмотрите печатную плату и элементы конструкции на наличие явных механических повреждений.

2.3. Удалите вставку F1 из колодки ХТ1 для исключения случайного подключения напряжения 220 В к плате РИП.

- 2.4. Проверьте номинал вставки плавкой F1. Значение номинального тока, указанное на корпусе предохранителя, должно быть не более 2 А.
- 2.5. Схемы подключения РИП-12 исп.60 (РИП-12-3/17М1-Р-Modbus) и РИП-12 исп.61 (РИП-12-3/17-Р-Modbus) приведены на Рисунок 20 и Рисунок 21 соответственно.
- 2.6. **ВНИМАНИЕ!** При подключении проводов внешнего питающего напряжения 220 В к сетевой колодке соблюдайте правильность подключения проводов «Фаза», «Нейтраль» и «Заземление».
- 2.7. Подключите цепь защитного заземления к клемме ХТ1:2 « \perp ». Запрещается использовать РИП без подключения к шине заземления!
- 2.8. Подключите цепи сетевого питания 220 В к контактам ХТ1:1 (L, «Фаза 220 В») и ХТ1:3 (N, «Нейтраль 220 В»).
- 2.9. Подключите к клеммам «А» и «В» линии интерфейса RS-485 в соответствии с рекомендациями параграфа «Подключение линий интерфейса RS-485» (страница 91).
- 2.10. Установите АКБ в корпус РИП (АКБ не входит в комплект поставки, поставляется отдельно). РИП проверяет состояние батареи после включения сетевого питания. Состояние батареи отображается на индикаторах «АБ» и «АВАРИЯ» (см. п. 2.19) на лицевой панели РИП.
- 2.11. Подключите АКБ к клеммам X1, X2, соблюдая полярность: провод красного цвета подключите к положительному выводу батареи, провод синего цвета подключите к отрицательному выводу батареи.
- 2.12. Для экстренного отключения батареи предусмотрено разъёмное соединение на проводе красного цвета, подключаемого к положительному выводу.
- 2.13. Если РИП-12 исп.60 (РИП-12-3/17М1-Р-Modbus) укомплектован термодатчиком с O-образной клеммой, то к положительному выводу батареи подключите провод красного цвета и O-образную клемму термодатчика (Рисунок 19).
- 2.14. Установите вставку F1.
- 2.15. Проверьте правильность произведённого монтажа в соответствии со схемой подключения (Рисунок 20 и Рисунок 21).
- 2.16. Включите внешнее питание 220 В, 50 Гц.

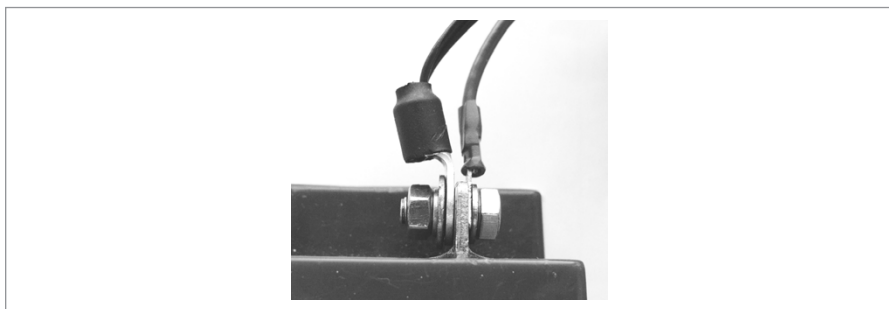
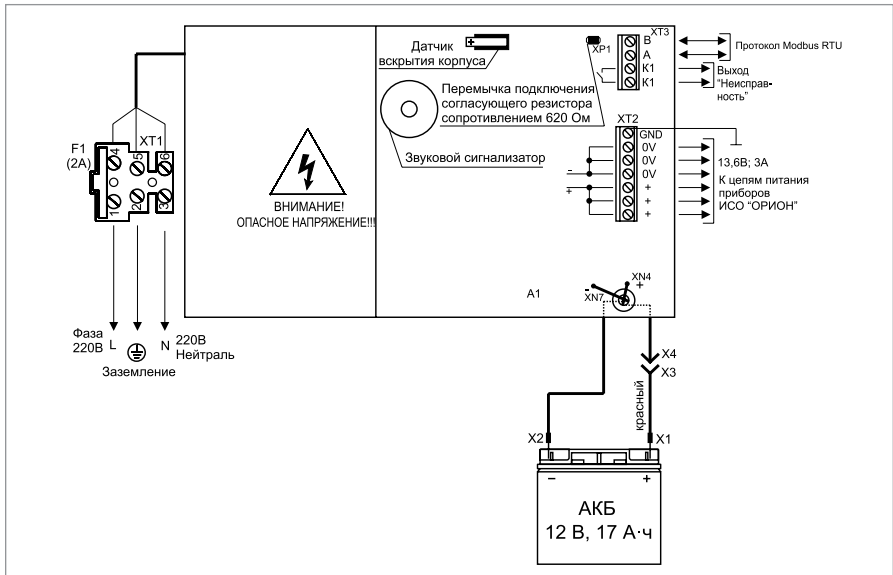
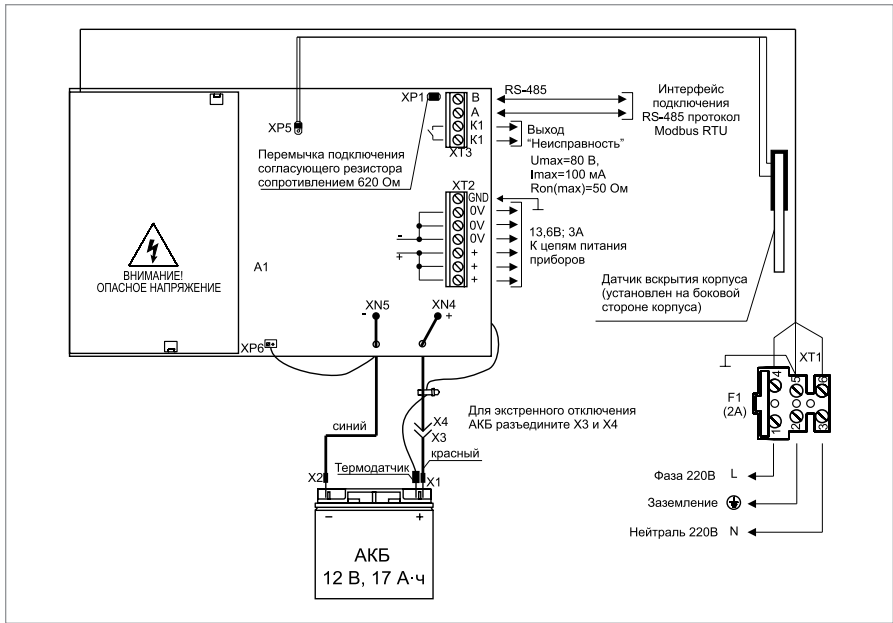


Рисунок 19.

- 2.17. После включения питания индикаторы «Сеть», «АБ», «RS-485» и «12 В», расположенные на лицевой панели РИП, должны перейти в режим непрерывного свечения зелёным цветом.



Примечания:

1) Если батарея не заряжена, то РИП проводит её заряд до напряжения необходимого уровня, при этом индикатор «АБ» кратковременно выключается с периодом 3 с.

3) Если состояние батареи плохое (требуется замена батареи), то звуковой сигнализатор включится кратковременно 5 раз, а индикатор «АБ» и «АВАРИЯ» включаются с частотой 2 Гц.

2.18. Выполните проверку связи по интерфейсу RS-485 в соответствии с методикой контролирующего устройства по протоколу Modbus RTU.

2.19. По окончании проверки отключите прибор от сети, отсоедините АКБ и подключите внешние цепи в соответствии с проектом.



Если ожидается перерыв в электропитании 220 В более 7 суток, то во избежание переразряда батареи отключите её от платы РИП.

ПОРЯДОК УПРОЩЁННОЙ ИНДИВИДУАЛЬНОЙ ПРОВЕРКИ

1. Выполните пп. 2.5 – 2.9, 2.12, 2.13, 2.15, 2.16 пункта «Порядок полной индивидуальной проверки» настоящего параграфа.

2. Включите внешнее питание 220 В, 50 Гц.

3. После включения питания индикаторы «Сеть», «АБ», «12 В» расположенные на лицевой панели РИП, должны перейти в режим непрерывного свечения зелёным цветом. Индикатор «RS-485» выключен.

Примечание - если батарея не заряжена, то РИП проводит её заряд до напряжения необходимого уровня, при этом индикатор «АБ» кратковременно выключается с периодом 3 с.

СПРАВОЧНАЯ ИНФОРМАЦИЯ

Рекомендуемые сечения проводов, подключаемых к РИП:

- для подключения к сети 220 В (клемма ХТ1) – 0,5...2,5 кв. мм для многожильных проводов или диаметром 1...1,5 мм для одножильных проводов;
- для подключения к выходу реле К1 и линии RS-485 (клемма ХТ3) – 0,2...1,5 кв.мм для многожильных проводов или диаметром 0,5...2 мм для одножильных проводов;
- для подключения нагрузки (клемма ХТ2) – 0,75...1,5 кв. мм для многожильных проводов или диаметром 1...2 мм для одножильных проводов, с учетом падения напряжения на проводах при максимальном токе нагрузки (минимально допустимого напряжения на нагрузке).

РЕЗЕРВИРОВАННЫЕ ИСТОЧНИКИ ПИТАНИЯ ОБЩЕГО ПРИМЕНЕНИЯ



В данном разделе приведены сведения по проверке резервированных источников питания общего применения:

- Резервированные источники питания РИП-12 исп.01 (РИП-12-3/17М1), РИП-12 исп.02 (РИП-12-2/7М1), РИП-12 исп.03 (РИП-12-1/7М2), РИП-12 исп.04 (РИП-12-2/7М2), РИП-12 исп.05 (РИП-12-8/17М1), РИП-12 исп.11 (РИП-12-1/7П2), РИП-12 исп.18 (РИП-12-3/17П1)
- Резервированные источники питания РИП-24 исп.01 (РИП-24-3/7М4), РИП-24 исп.02 (РИП-24-1/7М4), РИП-24-1/4М2 (РИП-24 исп.04)
- Источники питания МИП-12 исп.01 (МИП-12-1/7ПЗ), МИП-12 исп.02 (МИП-12-1/ПЗ)

ТЕХНОЛОГИЧЕСКАЯ КАРТА ПОДКЛЮЧЕНИЯ И ПРОВЕРКИ РЕЗЕРВИРОВАННЫХ ИСТОЧНИКОВ ПИТАНИЯ

РИП-12 исп.01 (РИП-12-3/17М1), РИП-12 исп.02 (РИП-12-2/7М1), РИП-12 исп.03 (РИП-12-1/7М2), РИП-12 исп.04 (РИП-12-2/7М2), РИП-12 исп.05 (РИП-12-8/17М1), РИП-12 исп.11 (РИП-12-1/7П2), РИП-12 исп.18 (РИП-12-3/17П1)

Все приведённые ниже правила проверки и подключения справедливы для всех РИП с учётом отличий технических характеристик и конструктивных особенностей. При монтаже, подключении и проверке РИП необходимо руководствоваться положениями параграфов «Требования безопасности» и «Меры предосторожности» (страница 11).

Установка РИП-12 исп.01, РИП-12 исп.02, РИП-12 исп.03, РИП-12 исп.04, РИП-12 исп.05 выполняется в последовательности, изложенной в параграфе «Технологическая карта установки РИП-12 исп.01 (РИП-12-3/17М1), РИП-12 исп.02 (РИП-12-2/7М1) ... РИП-24 исп.05 (РИП-24-2/7М4-Р-RS)» (страница 295).

Установка РИП-12 исп.11 (РИП-12-1/7П2) выполняется в последовательности, изложенной в параграфе «Технологическая карта установки РИП-12 исп.11 (РИП-12-1/7П2), РИП-12 исп.14 (РИП-12-2/7П2-Р), РИП-12-исп.54 (РИП-12-2/7П2-Р-RS)» (страница 304).

ПОРЯДОК ИНДИВИДУАЛЬНОЙ ПРОВЕРКИ РИП

1. Порядок подключения

1.1. Подключение и проверка проводятся в климатических условиях, удовлетворяющих параметрам эксплуатации РИП:



Внимание! Источником опасности в РИП являются токоведущие цепи, имеющие соединение с сетью 220 В.

Эти цепи на платах РИП-12 исп.01 (РИП-12-3/17М1), РИП-12 исп.05 (РИП-12-8/17М1) закрыты защитным кожухом. Запрещается снимать с платы защитный кожух!

	РИП-12 исп.01 (РИП-12-3/17М1), РИП-12 исп.18 (РИП-12-3/17П1), РИП-12 исп.05 (РИП-12-8/17М1), РИП-12 исп.11 (РИП-12-1/7П2)	РИП-12 исп.02 (РИП-12-2/7М1), РИП-12 исп.03 (РИП-12-1/7М2), РИП-12 исп.04 (РИП-12-2/7М2)
Напряжение в сети, В	150...250	187...242
Параметры АКБ	12В; 17А·ч	12В; 7А·ч
Время технической готовности, не более	6 с	
Диапазон рабочих температур	от минус 10 до +40 °С	
Относительная влажность воздуха	90% при температуре +25 °С	

1.2. Осмотрите печатную плату и элементы конструкции на наличие явных механических повреждений.

1.3. Удалите предохранитель F1 для исключения случайного подключения напряжения 220 В к плате РИП.

1.4. Проверьте номинал предохранителя. Значение максимального тока должно быть:

- 0,25 А – для РИП-12 исп.03 (РИП-12-1/7М2),
- 0,5 А – для РИП-12 исп.02 (РИП-12-2/7М1), РИП-12 исп.04 (РИП-12-2/7М2),
- 2 А – для РИП-12 исп.01 (РИП-12-3/17М1), РИП-12 исп.18 (РИП-12-3/17П1),
- 3,15 А – для РИП-12 исп.05 (РИП-12-8/17М1).

1.5. Схемы подключения приведены на Рисунок 1...Рисунок 5.

1.6. Подключите контур защитного заземления к клемме ХТ1:2 « $\frac{1}{\text{Г}}$ ». *Запрещается использование РИП без подключения к шине заземления!*



Внимание! При подключении проводов внешнего питающего напряжения 220 В к сетевой колодке соблюдайте правильность подключения проводов «Фаза» и «Нейтраль».

1.7. Подключите цепи сетевого питания 220 В к контактам ХТ1:1 («L», фаза 220В) и ХТ1:3 («N», нейтраль 220В).

1.8. Подключите, соблюдая полярность нагрузку к выходной клеммой колодке:

- ХТ1 на плате РИП-12 исп.01 (РИП-12-3/17М1), РИП-12 исп.18 (РИП-12-3/17П1), РИП-12 исп.03 (РИП-12-1/7М2) или РИП-12 исп.05 (РИП-12-8/17М1);
- ХТ3 на плате РИП-12 исп.02 (РИП-12-2/7М1) или РИП-12 исп.04 (РИП-12-2/7М2).

1.9. Установите АКБ в корпус РИП (АКБ не входит в комплект поставки, поставляется отдельно).

1.10. Подключите батарею к клеммам Х1, Х2, соблюдая полярность (провод красного цвета подключается к положительному выводу батареи).

1.11. Установите предохранитель F1.

1.12. Для РИП-12 исп.03 (РИП-12-1/7М2) подключите к лепестку крышки с левой стороны провод заземления (чёрный/зелёный), идущий от лепестка заземления основания. Установите крышку РИП.

Проверьте правильность произведённого монтажа в соответствии со схемой подключения (Рисунок 1...Рисунок 5).

2. Проверка РИП

2.1. При проверках пользуйтесь исправным измерительным оборудованием!

2.2. Включите внешнее питание 220 В, 50 Гц.

2.3. При включении сетевого питания РИП должны включиться:

- индикаторы «Сеть», «12 В», «Заряд» и индикатор на плате, звуковой сигнал должен быть выключен – для РИП-12 исп.01 (РИП-12-3/17М1), РИП-12 исп.18 (РИП-12-3/17П1) и РИП-12 исп.05 (РИП-12-8/17М1)
- индикаторы «Сеть», «12В», «Заряд» - для РИП-12 исп.02 (РИП-12-2/7М1), РИП-12 исп.04 (РИП-12-2/7М2).

Примечание. Если батарея заряжена (напряжение на батарее более 13 В), то индикатор «Заряд» выключен.

- индикаторы «Сеть» и «12 В» - для РИП-12 исп.03 (РИП-12-1/7М2).

2.4. Проконтролируйте напряжение между клеммами «+» и «0В» с помощью мультиметра, переведённого в режим измерения постоянного напряжения. Значение напряжения должно быть в диапазоне от 13,0 до 14,2 В.

2.5. Отключите сетевое напряжение 220 В, 50 Гц.

2.6. После отключения сетевого питания:

- индикатор «Сеть» отключается – для РИП-12 исп.03 (РИП-12-1/7М2);
- индикаторы «Сеть», «Заряд» и индикатор на плате отключаются, индикатор «Заряд включён» кратковременно включается звуковой сигнал с периодом 4 – 5 с – для РИП-12 исп.01 (РИП-12-3/17М1), РИП-12 исп.18 (РИП-12-3/17П1), РИП-12 исп.05 (РИП-12-8/17М1);
- индикаторы «Сеть» и отключаются, кратковременно включается звуковой сигнал с периодом 4 – 5 с – для РИП-12 исп.02 (РИП-12-2/7М1), РИП-12 исп.04 (РИП-12-2/7М2).

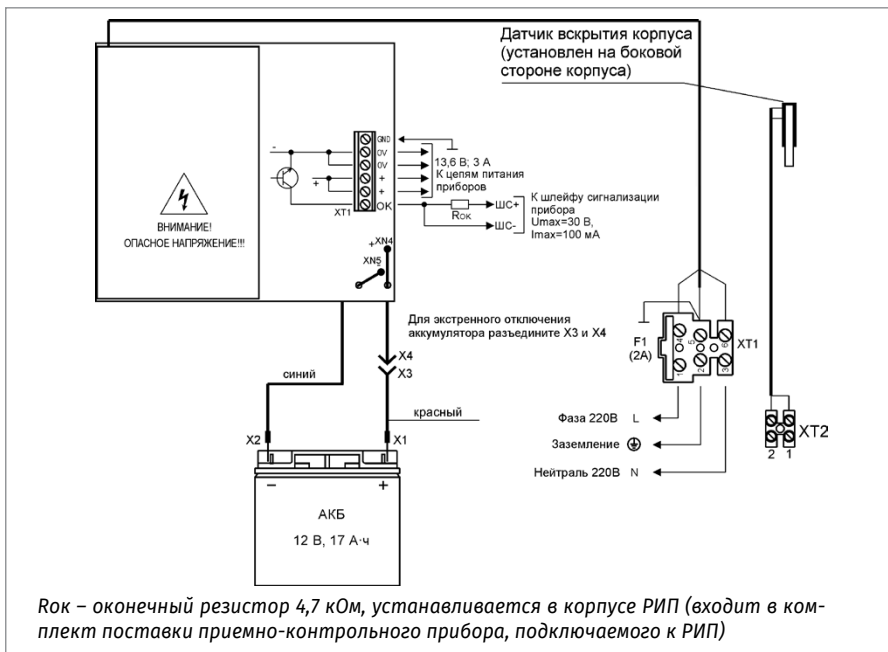


Рисунок 1. Схема подключения РИП-12 исп.01 (РИП-12-3/17М1)

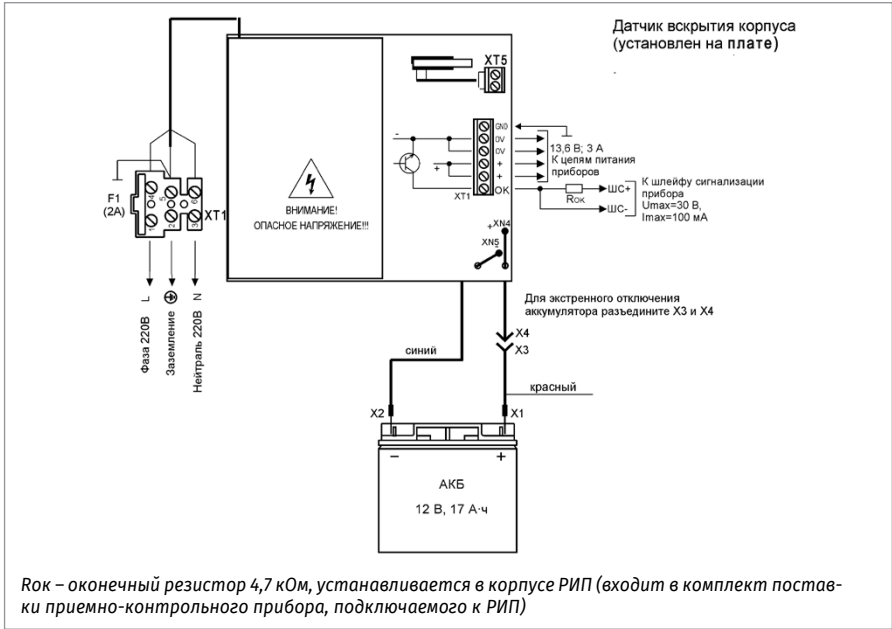


Рисунок 2. Схема подключения РИП-12 исп.18 (РИП-12-3/17П1)

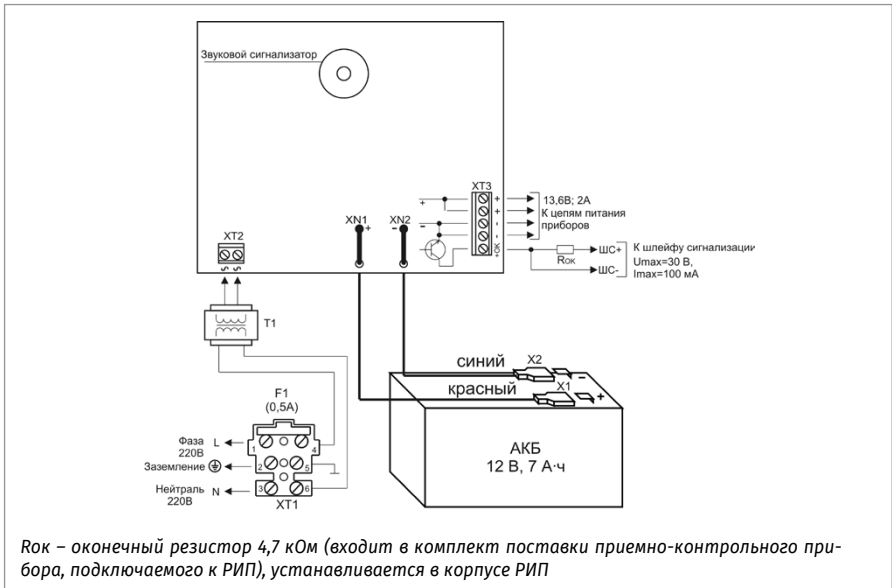


Рисунок 3. Схема подключения РИП-12 исп.02 (РИП-12-2/7М1) и РИП-12 исп.04 (РИП-12-2/7М2)

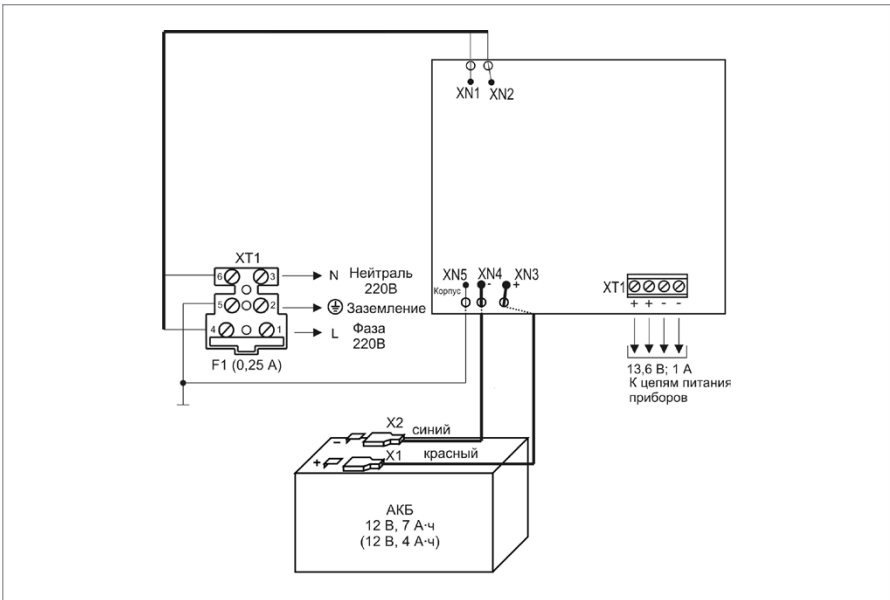


Рисунок 4. Схема подключения РИП-12 исп.03 (РИП-12-1/7М2)

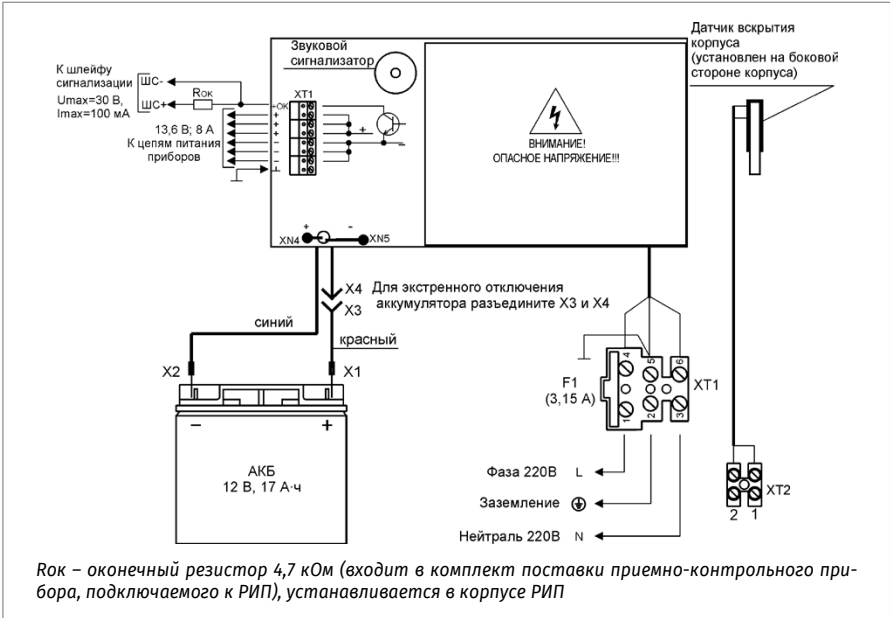


Рисунок 5. Схема подключения РИП-12 исп.05 (РИП-12-8/17М1)

- 2.7. Проконтролируйте напряжение между клеммами «+» и «0В» с помощью мультиметра, переведённого в режим измерения постоянного напряжения. Значение напряжения должно быть в диапазоне от 13,0 до 14,2 В.
- 2.8. Подключите сетевое питание 220 В, 50 Гц.
- 2.9. После включения питания индикатор «Сеть» должен перейти в режим непрерывного свечения зелёным цветом.
- 2.10. Отключите АКБ от платы РИП (кроме РИП-12 исп.03 (РИП-12-1/7М2)), отсоединив контакты Х1, Х2 от клемм АКБ.
- 2.11. После отключения АКБ у РИП-12 исп.01 (РИП-12-3/17М1), РИП-12 исп.18 (РИП-12-3/17П1), РИП-12 исп.02 (РИП-12-2/7М1), РИП-12 исп.04 (РИП-12-2/7М2), РИП-12 исп.05 (РИП-12-8/17М1) индикатор «Заряд» должен включиться в прерывистом режиме, звуковой сигнализатор включится в прерывистом режиме на время 8 – 10 с.
- 2.12. Подключите аккумуляторную батарею к клеммам Х1, Х2, соблюдая полярность (провод красного цвета подключается к положительному выводу батареи).
- 2.13. После подключения АКБ индикатор «Заряд» отключится или, если напряжение батареи менее 13 В, перейдёт в режим непрерывного свечения зеленым цветом.
- 2.14. По окончании проверки отключите прибор от сети, отсоедините АКБ и подключите внешние цепи в соответствии с проектом.



Если ожидается перерыв в электропитании 220 В более 7 суток, то во избежание переразряда батареи следует отключить её от платы РИП.

СПРАВОЧНАЯ ИНФОРМАЦИЯ

Рекомендуемые сечения проводов, подключаемых к РИП:

- для подключения сетевого питания рекомендуется использовать провод сечением от 0,75 до 2,5 кв. мм для многожильных проводов или диаметром 1...2 мм для одножильных проводов;
- для подключения нагрузки к клеммной колодке ХТ1 рекомендуется использовать провод сечением 0,5...2,5 кв. мм для многожильных проводов или диаметром 1...2 мм для одножильных проводов, с учётом максимального падения напряжения на проводах при максимальном токе нагрузки (минимально допустимого напряжения на нагрузке).

ТЕХНОЛОГИЧЕСКАЯ КАРТА ПОДКЛЮЧЕНИЯ И ПРОВЕРКИ РЕЗЕРВИРОВАННЫХ ИСТОЧНИКОВ ПИТАНИЯ РИП-24 исп.01 (РИП-24-3/7М4), РИП-24 исп.02 (РИП-24-1/7М4), РИП-24 исп.04 (РИП-24-1/7М2)

Все приведённые ниже правила проверки и подключения справедливы для всех РИП с учётом отличий технических характеристик и конструктивных особенностей. При монтаже, подключении и проверке РИП необходимо руководствоваться положениями параграфов «Требования безопасности» и «Меры предосторожности» (страница 11).

При работе РИП должен быть заземлён в соответствии с ГОСТ 12.2.007.0-75 для защиты от поражения электрическим током. Класс защиты I по ГОСТ Р МЭК 60950-2002.

Установка РИП-24 исп.01 (РИП-24-3/7М4), РИП-24 исп.02 (РИП-24-1/7М4) и РИП-24 исп.04 (РИП-24-1/7М2) выполняется в последовательности, изложенной в параграфе «Технологическая карта установки РИП-12 исп.01 (РИП-12-3/17М1), РИП-12 исп.02 (РИП-12-2/7М1) ... РИП-24 исп.50 (РИП-24-2/7М4-Р-RS)» (страница 295).

ПОРЯДОК ИНДИВИДУАЛЬНОЙ ПРОВЕРКИ РИП

1. Порядок подключения

1.1. Подключение и проверка проводятся в климатических условиях, удовлетворяющих параметрам эксплуатации РИП:

	РИП-24 исп.01 (РИП-24-3/7М4)	РИП-24-1/7М4 (исп.02)	РИП-24-1/4М2 (исп.04)
Напряжение в сети, В	150...253 В	187...242 В	187...242 В
Параметры АКБ	12 В; 17 А·ч	12 В; 7 А·ч	12 В; 4,5 А·ч
Время технической готовности, не более	6 с		
Диапазон рабочих температур	от минус 10 до +40 °С		
Относительная влажность воздуха	90% при температуре +25 °С		



ВНИМАНИЕ! Источником опасности в РИП являются токоведущие цепи, имеющие соединение с сетью 220 В.

1.2. Осмотрите печатную плату и элементы конструкции на наличие явных механических повреждений.

1.3. Удалите предохранитель F1 для исключения случайного подключения напряжения 220 В к плате РИП.

1.4. Проверьте номинал предохранителя. Значение максимального тока должно быть:

- не более 0,5 А – для РИП-24 исп.02 (РИП-24-1/7М4), РИП-24 исп.04 (РИП-24-1/7М2);
- не более 2 А – для РИП-24 исп.01 (РИП-24-3/7М4).

1.5. Схемы подключения приведены на Рисунок 6 и Рисунок 7.

1.6. Подключите контур защитного заземления к контакту:

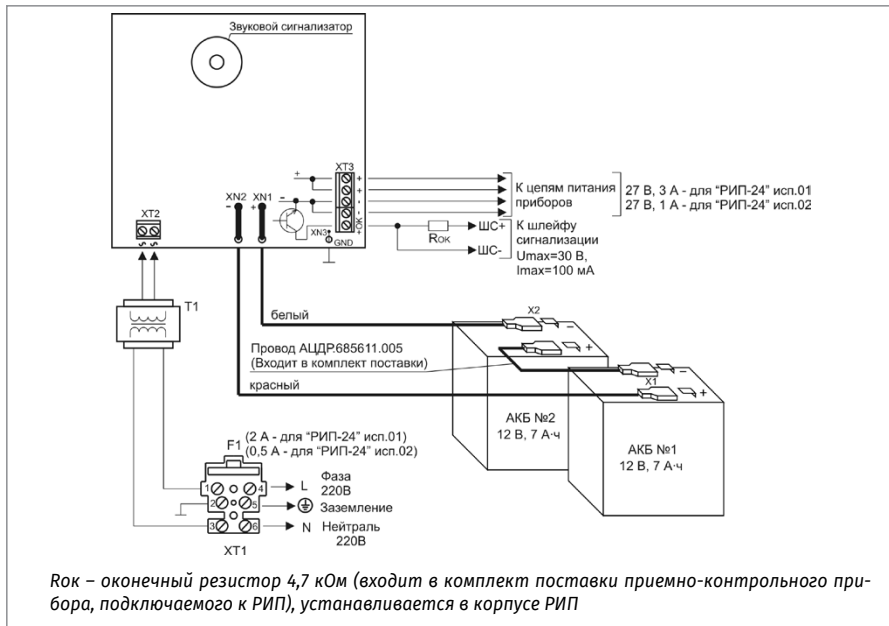


Рисунок 6. Схема подключения РИП-24 исп.01 (РИП-24-3/7М4) и РИП-24 исп.02 (РИП-24-1/7М4)

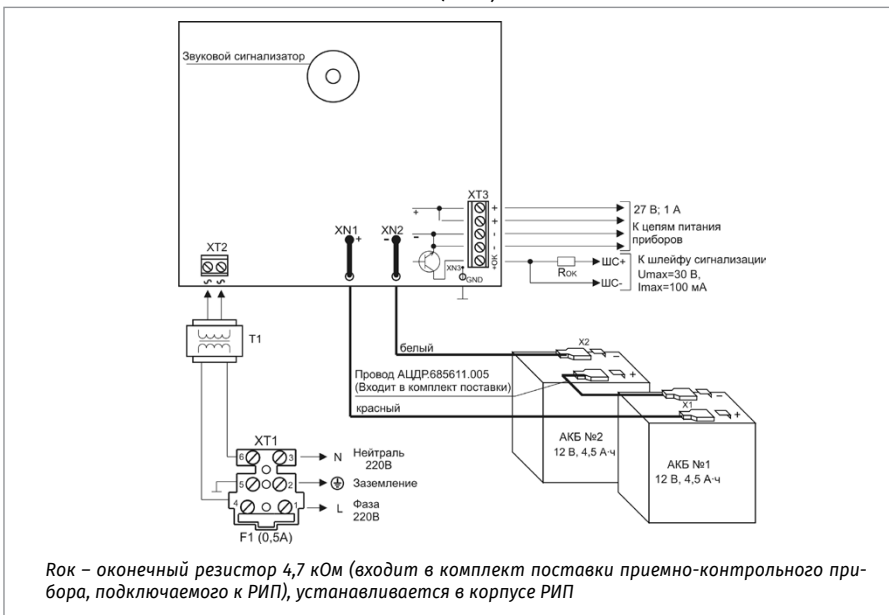


Рисунок 7. Схема подключения РИП-24 исп.04 (РИП-24-1/7М2)

- ХТ1:5 « $\frac{1}{\text{I}}$ » сетевой колодки ХТ1 – для РИП-24 исп.01 (РИП-24-3/7М4) или РИП-24 исп.02 (РИП-24-1/7М4);
- ХТ1:2 « $\frac{1}{\text{I}}$ » сетевой колодки ХТ1 – для РИП-24 исп.04 (РИП-24-1/7М2).



*Запрещается использование РИП без подключения к шине заземления!
Внимание! При подключении проводов внешнего питающего напряжения 220 В к сетевой колодке соблюдайте правильность подключения проводов «Фаза» и «Нейтраль».*

- 1.7. Подключите цепи сетевого питания 220 В к контактам:
 - ХТ1:4 («L», фаза 220В) и ХТ1:6 («N», нейтраль 220В) – для РИП-24 исп.01 (РИП-24-3/7М4) или РИП-24 исп.02 (РИП-24-1/7М4);
 - ХТ1:1 («L», фаза 220В), ХТ1:3 («N», нейтраль 220В).
- 1.8. Установите АКБ в корпус РИП (АКБ не входят в комплект поставки, поставляются отдельно).
- 1.9. Подключите батарею к клеммам Х1, Х2, соблюдая полярность (провод красного цвета подключается к положительному выводу батареи).
- 1.10. Установите предохранитель F1.
- 1.11. Проверьте правильность произведённого монтажа в соответствии со схемой подключения (Рисунок 6 и Рисунок 7).

2. Проверка РИП

- 2.1. При проверках пользуйтесь исправным измерительным оборудованием!
- 2.2. Включите внешнее питание 220 В, 50 Гц.
- 2.3. При включении сетевого питания РИП должны включиться индикаторы «Сеть», «24 В», «Заряд», звуковой сигнал должен быть выключен

Примечание - если батареи заряжены (напряжение на батареях более 26 В), то индикатор «Заряд» выключен.

- 2.4. Проконтролируйте напряжение между клеммами «+» и «-» с помощью мультиметра, переведённого в режим измерения постоянного напряжения. Значение напряжения должно быть (27,0±1,2) В.
- 2.5. Отключите сетевое напряжение 220 В, 50 Гц.
- 2.6. После отключения сетевого питания индикаторы «Сеть» и «Заряд» отключаются, индикатор «24В» включен, кратковременно включается звуковой сигнал с периодом 4 – 5 с
- 2.7. Проконтролируйте напряжение между клеммами «+» и «-» с помощью мультиметра, переведённого в режим измерения постоянного напряжения. Значение напряжения должно быть в диапазоне от 13,0 до 14,2 В.
- 2.8. Подключите сетевое питание 220 В, 50 Гц.
- 2.9. После включения питания индикатор «Сеть» должен перейти в режим непрерывного свечения зелёным цветом.
- 2.10. Отключите АКБ от платы РИП, отсоединив контакты Х1, Х2 от клемм АКБ.
- 2.11. После отключения АКБ индикатор «Заряд» включается в прерывистом режиме до подключения АКБ, звуковой сигнализатор включается в прерывистом режиме на время 8 – 10 с.
- 2.12. Подключите АКБ к клеммам Х1, Х2, соблюдая полярность (провод красного цвета подключается к положительному выводу батареи).

2.13. После подключения АКБ индикатор «Заряд» отключится или, если напряжение батареи менее 13 В, перейдёт в режим непрерывного свечения зеленым цветом.

2.14. По окончании проверки отключите прибор от сети, отсоедините АКБ и подключите внешние цепи в соответствии с проектом.



Если ожидается перерыв в электропитании 220 В более 7 суток, то во избежание переразряда батарей следует отключить их от платы РИП

СПРАВОЧНАЯ ИНФОРМАЦИЯ

Рекомендуемые сечения проводов, подключаемых к РИП:

- Для подключения сетевого питания рекомендуется использовать провод сечением от 0,75 до 2,5 кв. мм для многожильных проводов или диаметром (1...2) мм для одножильных проводов.
- Для подключения нагрузки к клеммной колодке ХТЗ рекомендуется использовать провод сечением 0,5...2,5 кв. мм для многожильных проводов или диаметром (0,8...2) мм для одножильных проводов, с учётом максимального падения напряжения на проводах при максимальном токе нагрузки (минимально допустимого напряжения на нагрузке).

ТЕХНОЛОГИЧЕСКИЕ КАРТЫ ПОДКЛЮЧЕНИЯ И ПРОВЕРКИ РЕЗЕРВИРОВАННЫХ ИСТОЧНИКОВ ПИТАНИЯ РИП-12 исп.100 (РИП-12-3/7М6-V1), РИП-12 исп.101 (РИП-12-5/17М7-V1), РИП-12 исп.104 (РИП-12-3/7М6-V4), РИП-12 исп.108 (РИП-12-5/17М7-V8)

Все приведённые ниже правила проверки и подключения справедливы для всех РИП с учётом отличий технических характеристик и конструктивных особенностей. При монтаже, подключении и проверке РИП необходимо руководствоваться положениями параграфов «Требования безопасности» и «Меры предосторожности» (страница 11).

При работе РИП должен быть заземлён в соответствии с ГОСТ 12.2.007.0-75 для защиты от поражения электрическим током. Класс защиты I по ГОСТ Р МЭК 60950-2002. Установка РИП-12 исп.100 (РИП-12-3/7М6-V1), РИП-12 исп.101 (РИП-12-5/17М7-V1), РИП-12 исп.104 (РИП-12-3/7М6-V4), РИП-12 исп.108 (РИП-12-5/17М7-V8) выполняется в последовательности, изложенной в параграфе «Технологическая карта установки РИП-12 исп.100 (РИП-12-3/7М6-V1), РИП-12 исп.101 (РИП-12-5/17М7-V1), РИП-12 исп.104 (РИП-12-3/7М6-V4), РИП-12 исп.108 (РИП-12-5/17М7-V8)» страница 304.

ПОРЯДОК ИНДИВИДУАЛЬНОЙ ПРОВЕРКИ РИП

1. Порядок подключения

1.1. Подключение и проверка проводятся в климатических условиях, удовлетворяющих параметрам эксплуатации РИП:

	РИП-12 исп.100 (РИП-12-3/7М6-V1) РИП-12 исп.104 (РИП-12-3/7М6-V4)	РИП-12 исп.101 (РИП-12-5/17М7-V1) РИП-12 исп.108 (РИП-12-5/17М7-V8)
Напряжение в сети, В	150 - 265	
Параметры АКБ, А*ч	7	17
Диапазон рабочих температур, °С	От минус 10 до + 40	
Относительная влажность воздуха, %	80	



Внимание! Источником опасности в РИП являются токоведущие цепи, имеющие соединение с сетью 220 В.

1.2. Осмотрите печатную плату и элементы конструкции на наличие явных механических повреждений.

1.3. Схемы подключения приведены на Рисунок 8-Рисунок 11.

1.4. Подключите контур защитного заземления к контакту 3 сетевой колодки ХТ1. Запрещается использование РИП без подключения к шине заземления!



Внимание! При подключении проводов внешнего питающего напряжения 220 В к сетевой колодке соблюдайте правильность подключения проводов «Фаза» и «Нейтраль».

- 1.5. Подключите цепи сетевого питания 220 В к контактам 1 и 2 колодки ХТ1.
- 1.6. Установите АКБ в корпус РИП (АКБ не входят в комплект поставки, поставляются отдельно).
- 1.7. Подключите батарею к клеммам Х1, Х2, соблюдая полярность (провод красного цвета подключается к положительному выводу батареи).
- 1.8. Проверьте правильность произведённого монтажа в соответствии со схемой подключения (Рисунок 8 - Рисунок 11).

2. Проверка РИП

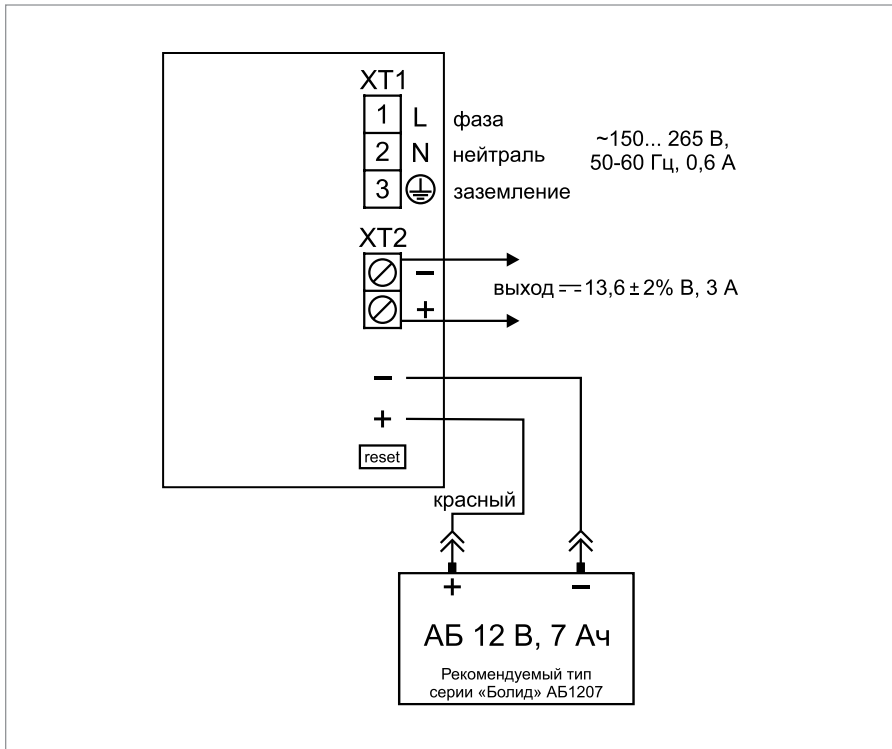


Рисунок 8. Схема подключения РИП-12 исп.100 (РИП-12-3/7М6-V1)

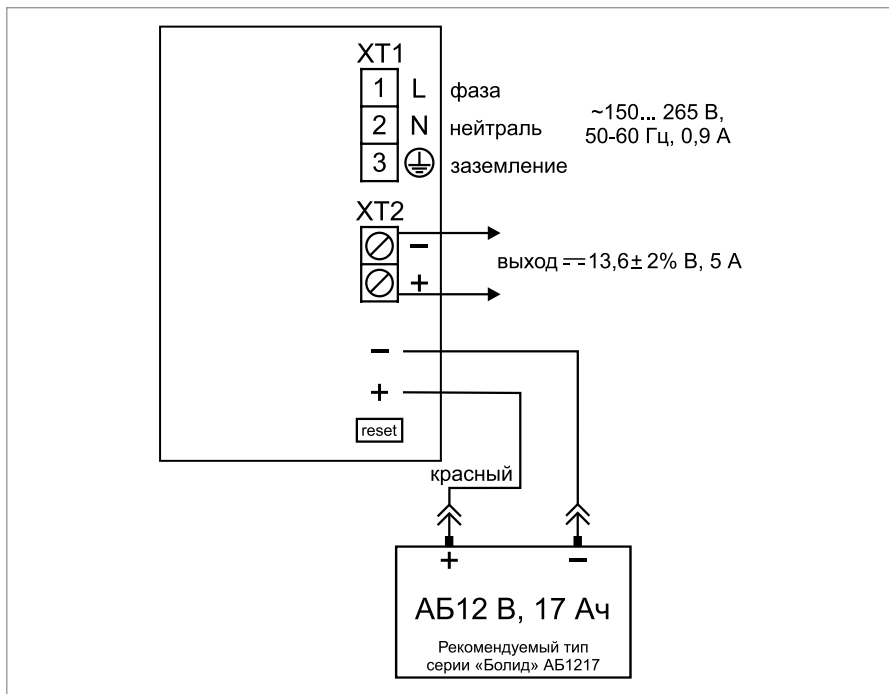


Рисунок 9. Схема подключения РИП-12 исп.101 (РИП-12-5/17М7-V1)

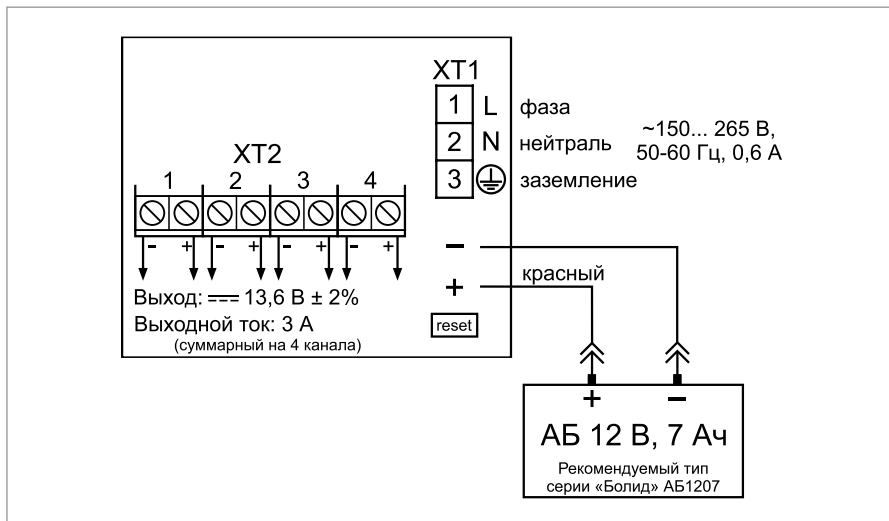


Рисунок 10. Схема подключения РИП-12 исп.104 (РИП-12-3/7М6-V4)

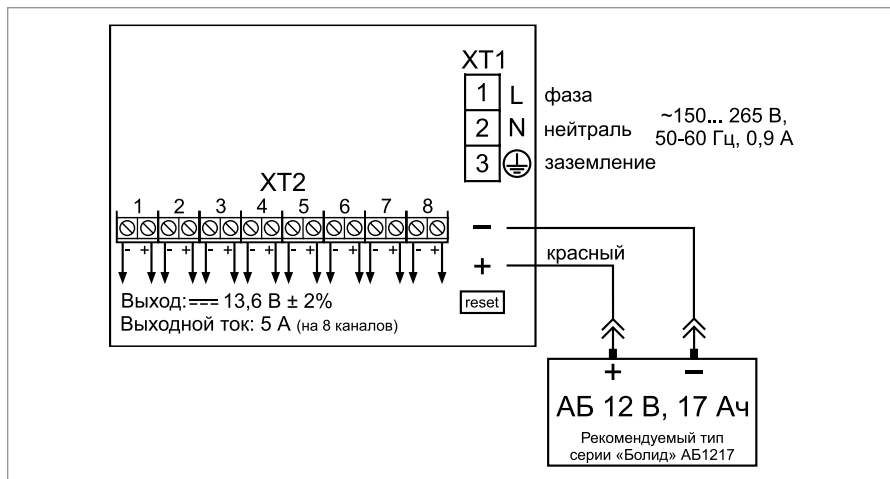


Рисунок 11. Схема подключения РИП-12 исп.108 (РИП-12-5/17М7-В8)

- 2.1. При проверках пользуйтесь исправным измерительным оборудованием!
- 2.2. Включите внешнее питание 220 В, 50 Гц.
- 2.3. При включении сетевого питания РИП должны включиться индикаторы «Сеть», «12 В», «Заряд».

Текущее состояние РИП	Индикатор «СЕТЬ»	Индикатор «12В»	Индикатор «ЗАРЯД»	Индикатор «ЗАРЯД»
Напряжение сети в норме, батарея не заряжена	Включен	Включен	Включается с периодом 1-2с	-
Напряжение сети в норме, батарея заряжена/не подключена	Включен	Включен	Включен *	-
Напряжение сети в норме, короткое замыкание/или перегрузка по выходу	Выключен/или мигает с периодом 1-2 с	Выключен/или мигает с периодом 1-2с	Выключен/или мигает с периодом 1-2 с	Устранить неисправность в нагрузке
Напряжение сети отсутствует, напряжение на батарее более 10 В	Выключен	Включен	Выключен	Принять меры по восстановлению подачи сетевого напряжения

* - Индикатор «ЗАРЯД» отображает исправность зарядного устройства и процесс зарядки АБ. РИП не индицирует отключение/подключение заряженной АБ (напряжение АБ более 13,2 В).

Примечание: Если батареи заряжены (напряжение на батареях более 13 В), то индикатор «Заряд» выключен.

2.4. Проконтролируйте напряжение между клеммами «+» и «-» с помощью мультиметра, переведённого в режим измерения постоянного напряжения. Значение напряжения должно быть в диапазоне от 13,0 до 14,2 В.

2.5. Отключите сетевое напряжение 220 В, 50 Гц.

2.6. После отключения сетевого питания индикаторы «Сеть» и «Заряд» отключаются, индикатор «12В» включен.

2.7. Проконтролируйте напряжение между клеммами «+» и «-» с помощью мультиметра, переведённого в режим измерения постоянного напряжения. Значение напряжения должно быть в диапазоне от 13,0 до 14,2 В.

2.8. Подключите сетевое питание 220 В, 50 Гц.

2.9. После включения питания индикатор «Сеть» должен перейти в режим непрерывного свечения зелёным цветом.

2.10. Отключите АКБ от платы РИП.

2.11. После отключения АКБ индикатор «Заряд» кратковременно включается с периодом 1-2 с.

2.12. Подключите аккумуляторную батарею, соблюдая полярность (провод красного цвета подключается к положительному выводу батареи).

2.13. После подключения АКБ индикатор «Заряд» отключится или, если напряжение батареи менее 13 В, перейдёт в режим непрерывного свечения зелёным цветом.

2.14. По окончании проверки отключите прибор от сети, отсоедините АКБ и подключите внешние цепи в соответствии с проектом.



Если ожидается перерыв в электропитании 220 В более 7 суток, то во избежание переразряда батареи следует отключить её от платы РИП.

ТЕХНОЛОГИЧЕСКАЯ КАРТА ПОДКЛЮЧЕНИЯ И ПРОВЕРКИ ИСТОЧНИКОВ ПИТАНИЯ

МИП-12 исп.01 (МИП-12-1/7ПЗ), МИП-12 исп.02 (МИП-12-1/ПЗ)

При монтаже, подключении и проверке источников питания МИП-12 исп.01 (МИП-12-1/7ПЗ), МИП-12 исп.02 (МИП-12-1/ПЗ) необходимо руководствоваться положениями параграфов «Требования безопасности» и «Меры предосторожности» (страница 11).

Установка источников питания МИП-12 исп.01 (МИП-12-1/7ПЗ), МИП-12 исп.02 (МИП-12-1/ПЗ) выполняется в последовательности, изложенной в параграфе «Порядок установки изделий «С2000-СП2 исп.02»,... «С2000-ПИ» (страница 49).

ПОРЯДОК ПОЛНОЙ ИНДИВИДУАЛЬНОЙ ПРОВЕРКИ ИСТОЧНИКА ПИТАНИЯ

1. Порядок подключения

1.1. Подключение и проверка проводятся в климатических условиях, удовлетворяющих параметрам эксплуатации блока:

	МИП-12 исп.01	МИП-12 исп.01
Диапазон входного напряжения	сеть переменного тока 150...253 В, 50 ГЦ	
Выходное напряжение при питании от сети 220 В	(13,6±0,6) В	(12,0±0,6) В
Выходное напряжение при питании от батареи	(9,5-13,6) В	-
Резервный источник питания	батарея 12 В емкостью от 4,5 Ач до 12 Ач	нет
Диапазон рабочих температур	от минус 10 до +40 °С	
Относительная влажность воздуха	до 90% при +25 °С	



Внимание! Источником опасности в «МИП-12 исп.01, МИП-12 исп.02» являются токоведущие цепи, имеющие соединение с сетью 230 В.

Эксплуатация «МИП-12 исп.01, МИП-12 исп.02» со снятой крышкой строго воспрещается! Крышка корпуса должна быть зафиксирована винтом-саморезом из комплекта поставки.

При подключении внешнего питающего напряжения 230 В к сетевой колодке необходимо соблюдать правильность подключения проводов «фаза» и «нейтраль». Подключение производить в соответствии с маркировкой, расположенной на лицевой стороне корпуса или в соответствии с Рисунком 12.

Сетевое напряжение 230 В должно быть отключено!

1.2. Подключить сетевые провода к входной колодке ХТ1.

1.3. Подключить нагрузку к выходной клеммной колодке ХТ2 на плате, соблюдая полярность (контакты ХТ2/1,2, соединённые между собой на плате, – «+»; контакты ХТ2/3,4, соединённые между собой на плате, – «-»);

1.4. Для подключения внешней батареи, использовать провода из комплекта поставки. Провода подключаются к клеммной колодке ХТ3 МИП, Красный провод, подключается к ХТ3.1 (+). Синий провод, подключается к ХТ3.2 (-). Подключо-

чить внешнюю батарею, соблюдая полярность (красный провод, подключается положительному выводу батареи). Батарея должна быть установлена рядом с МИП, на расстоянии не более 0,5 м и защищена от внешних механических воздействий.

1.5. Проверить правильность произведённого монтажа в соответствии со схемой подключения МИП-12 исп.01, МИП-12 исп.02 (Рисунок 12).

1.6. Нажать кнопку S1 на плате МИП. На выходе МИП должно появиться напряжение питания, индикатор «ВЫХОД» должен включиться.

1.7. При напряжении на батарее менее 10В, напряжение на выходе и индикатор «ВЫХОД» будут выключаться сразу после отпускания кнопки S1.

1.8. Закрыть крышку МИП и зафиксировать её винтом-саморезом из комплекта поставки.

1.9. Включить внешнее питание 230 В, 50 Гц.

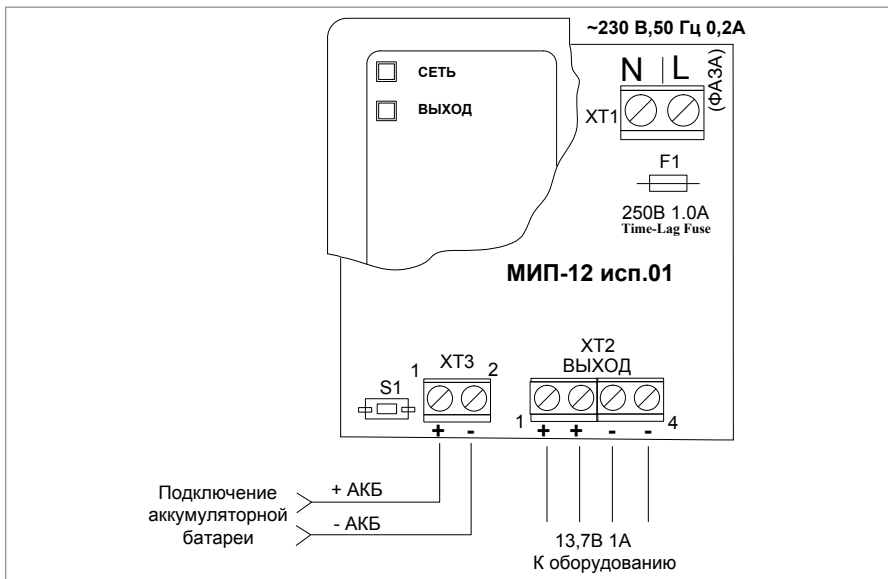


Рисунок 12. Схема подключения «МИП-12 исп.01», «МИП-12 исп.02»

ПОРЯДОК УПРОЩЕННОЙ ИНДИВИДУАЛЬНОЙ ПРОВЕРКИ

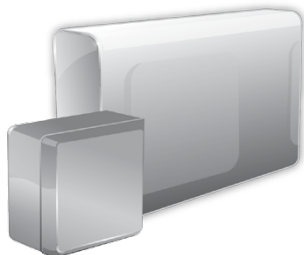
Выполните упрощенную индивидуальную проверку по методике, приведенной в параграфе «Упрощенная индивидуальная проверка» (страница 96).

СПРАВОЧНАЯ ИНФОРМАЦИЯ

Рекомендуемые сечения проводов, подключаемых к МИП:

- для подключения к сети 230 В (клеммник XT1) – 0,75...2,5 мм² для многожильных проводов или диаметром 1...2 мм для одножильных проводов;
- для подключения нагрузки – 0,5...2,5 мм² для многожильных проводов или диаметром 0,8...2 мм² для одножильных проводов, с учётом максимального падения напряжения на проводах при максимальном токе нагрузки (минимально допустимого напряжения на нагрузке).
- для подключения аккумуляторной батареи используйте провода из комплекта поставки.

ДОПОЛНИТЕЛЬНОЕ ОБОРУДОВАНИЕ



В данном разделе приведены сведения по проверке дополнительного оборудования, к которому относятся разнообразные конструктивные и функциональные устройства для удобства проектирования и инсталляции систем электропитания:

- Блок защитный сетевой БЗС исп.01,
- Блоки защитные коммутационные БЗК исп.01, БЗК исп.02.

ТЕХНОЛОГИЧЕСКАЯ КАРТА ПОДКЛЮЧЕНИЯ И ПРОВЕРКИ БЛОКА ЗАЩИТНОГО СЕТЕВОГО БЗС исп.01

При монтаже, подключении и проверке блока защитного сетевого «БЗС исп.01» необходимо руководствоваться положениями параграфов «Требования безопасности» и «Меры предосторожности» (страница 11).

Установка блока защитного сетевого БЗС исп.01 выполняется в последовательности, изложенной в параграфе «Порядок установки изделий «С2000-СП2 исп.02»,... «С2000-ПИ» (страница 49).

ПОРЯДОК ПОЛНОЙ ИНДИВИДУАЛЬНОЙ ПРОВЕРКИ БЛОКА

1. Подключение и проверка проводятся в климатических условиях, удовлетворяющих параметрам эксплуатации блока:

Допустимый диапазон входного напряжения	0 - 400 В, (50 Гц)
Максимальная мощность	1,2 кВА
Максимальный ток нагрузки	5 А
Диапазон рабочих температур	от минус 30 до +50 °С
Относительная влажность воздуха	до 90% при +25 °С








Внимание! Источником опасности в «БЗС исп.01» являются токоведущие цепи, имеющие соединение с сетью 220 В.

- Элементы БЗС находятся под опасным для жизни напряжением!
- Эксплуатация БЗС с открытой верхней крышкой строго воспрещается!
- Замену предохранителя, подключение и отключение нагрузки производить только при отключённом внешнем напряжении 220 В.
- В БЗС запрещается использовать предохранитель на ток более 6,3 А.
- Категорически запрещается использование самодельных предохранителей!
- БЗС не заменяет устройство защитного отключения (УЗО).
- БЗС должен эксплуатироваться в электрической цепи защищенной автоматическим выключателем с номинальным током не более 10 А, тип С.

- При подключении внешнего питающего напряжения 220 В к сетевой колодке необходимо соблюдать правильность подключения проводов «фаза» и «нейтраль». Подключение производить в соответствии с маркировкой, расположенной на лицевой стороне корпуса или в соответствии с Рисунок 13.
2. До подачи напряжения сетевого питания необходимо с помощью перемычки на разъёме ХР4 (см. Рисунок 13), установить пределы срабатывания защиты по напряжению и время задержки включения согласно таблице 1.
 3. Согласно схеме соединений на Рисунок 13

Таблица 1

Время задержки включения	Верхний порог отключения – 265 В* Порог включения – 255 В*	Верхний порог отключения – 255 В* Порог включения – 245 В*
	Нижний порог отключения – 150 В* Порог включения – 160 В*	Нижний порог отключения – 170 В* Порог включения – 180 В*
10 сек.	-	
1 мин.		
4 мин.		

Независимо от положения перемычки: если напряжение в сети превысит 300 В* или опустится ниже 140 В*, то нагрузка отключится за минимальное время (< 20 мсек). Включение произойдёт по порогу включения и через время задержки включения, соответствующих положению перемычки.

Примечание: * – допуск по порогам напряжения ± 5 В.

- 3.1. Подключить проводники Фазы («L»), Нейтрали («N») и Заземления ($\frac{1}{\text{Г}}$) к ответной части разъёма ХР1 (из состава ЗИП).
- 3.2. Подключить нагрузку к ответной части разъёма ХР2 (из состава ЗИП).
- 3.3. При необходимости дистанционного контроля состояния БЗС подключить к ХТ1 цепь контролирующего устройства: например, шлейф сигнализации (согласно ЭД на подключаемое устройство).
- 3.4. Установить крышку корпуса прибора и зафиксировать её винтом.
- 3.5. Подключить ответные части клемных колодок к разъёмам БЗС.
4. Проверить правильность произведённого монтажа.
5. Подать сетевое напряжение на входной разъём ХР1.

ПОРЯДОК УПРОЩЕННОЙ ИНДИВИДУАЛЬНОЙ ПРОВЕРКИ

Выполните упрощенную индивидуальную проверку по методике, приведенной в параграфе «Упрощенная индивидуальная проверка» (страница 96).

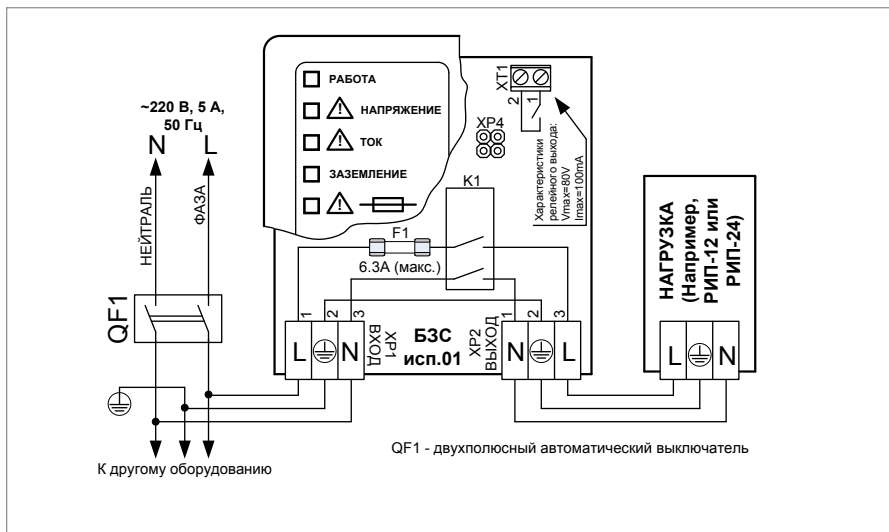


Рисунок 13. Схема подключения «БЗС исп.01»

СПРАВОЧНАЯ ИНФОРМАЦИЯ



Внимание! В случае возникновения короткого замыкания (ток более 20 А) должен срабатывать внешний автоматический выключатель. При неисправности выключателя или длительной задержки срабатывания перегорает плавкий предохранитель в БЗС. В таком случае требуется замена предохранителя в БЗС.

ТЕХНОЛОГИЧЕСКАЯ КАРТА ПОДКЛЮЧЕНИЯ И ПРОВЕРКИ БЛОКОВ ЗАЩИТНЫХ КОММУТАЦИОННЫХ БЗК исп.01, БЗК исп.02

При монтаже, подключении и проверке блоков защитных коммутационных «БЗК исп.01, БЗК исп.02» необходимо руководствоваться положениями параграфов «Требования безопасности» и «Меры предосторожности» (страница 11).

Установка блоков «БЗК исп.01, БЗК исп.02» выполняется в последовательности, изложенной в параграфе «Порядок установки изделий «С2000-2»,... «УО-4С исп.02» (страница 37).

ПОРЯДОК ПОЛНОЙ ИНДИВИДУАЛЬНОЙ ПРОВЕРКИ БЛОКА

1. Подключение и проверка проводятся в климатических условиях, удовлетворяющих параметрам эксплуатации блока:

	БЗК исп.01	БЗК исп.02
Входное напряжение питания	от 10 до 30 В	
Число каналов (выходов)	8	
Номинальный ток каждого канала	0,6 А	1 А
Максимальный коммутируемый ток (суммарный по 8-ми каналам)	5 А	8 А
Диапазон рабочих температур	от минус 30 до +50 °С	
Относительная влажность воздуха	до 90% при +25 °С	



Внимание! Перед проверкой БЗК необходимо убедиться, в отсутствии подключенных к его выводам нагрузок.

2. Подключить БЗК к РИП-12 или РИП-24 согласно схеме подключения БЗК (Рисунок 14), используя провода сечением 0,75-1,5 мм.
3. Включить электропитание РИП и подключить аккумулятор (в РИП обязательно должна быть установлена аккумуляторная батарея, предусмотренная производителем).
4. Измерить контрольным прибором (вольтметром) напряжение на каждом выходе БЗК. Они должны соответствовать напряжению на входе БЗК. При этом должен быть включен только индикатор «ПИТАНИЕ» зелёного цвета на лицевой панели БЗК (индикаторы каналов должны быть выключены).
5. Для проверки защитных свойств БЗК рекомендуется использовать пару технологических проводов сечением 0,75-1,5 мм и длиной около 1 метра для имитации короткого замыкания выходов. Подключите данные провода поочерёдно к каждому выходу БЗК и соедините их. Проведя имитацию замыкания выходов, проконтролируйте включение индикатора красного цвета соответствующего канала на лицевой панели БЗК. При этом также должен быть включен индикатор «ПИТАНИЕ».

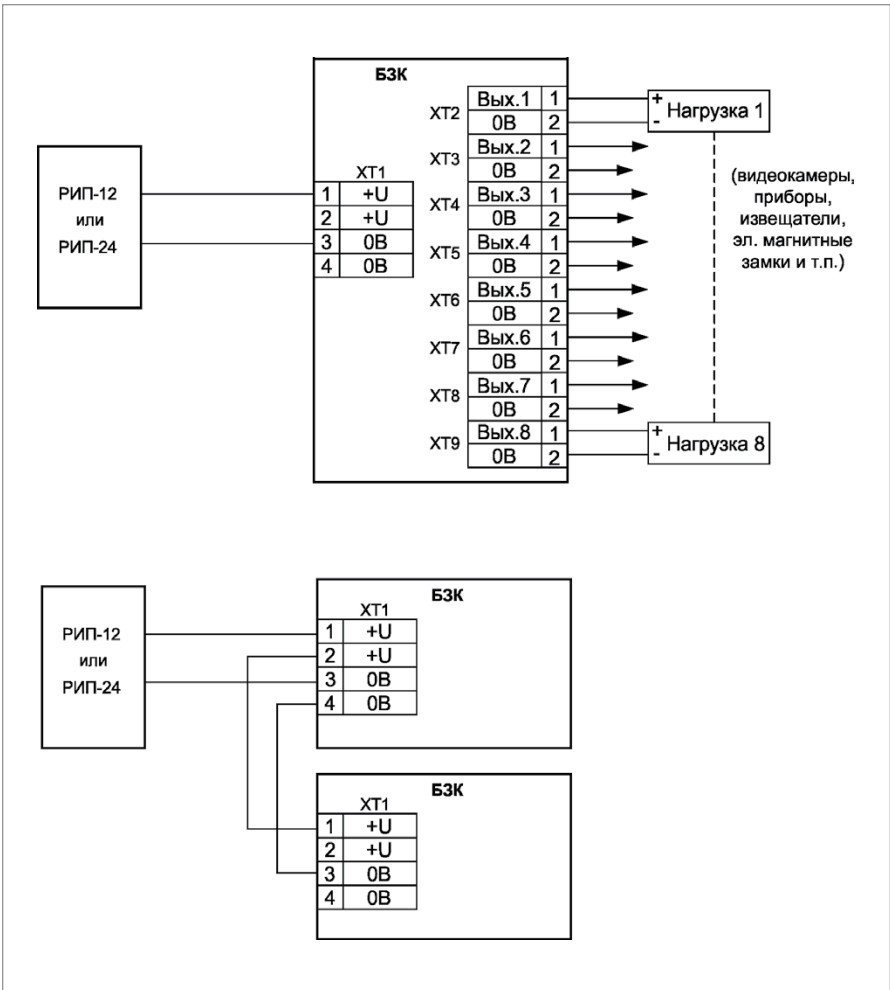
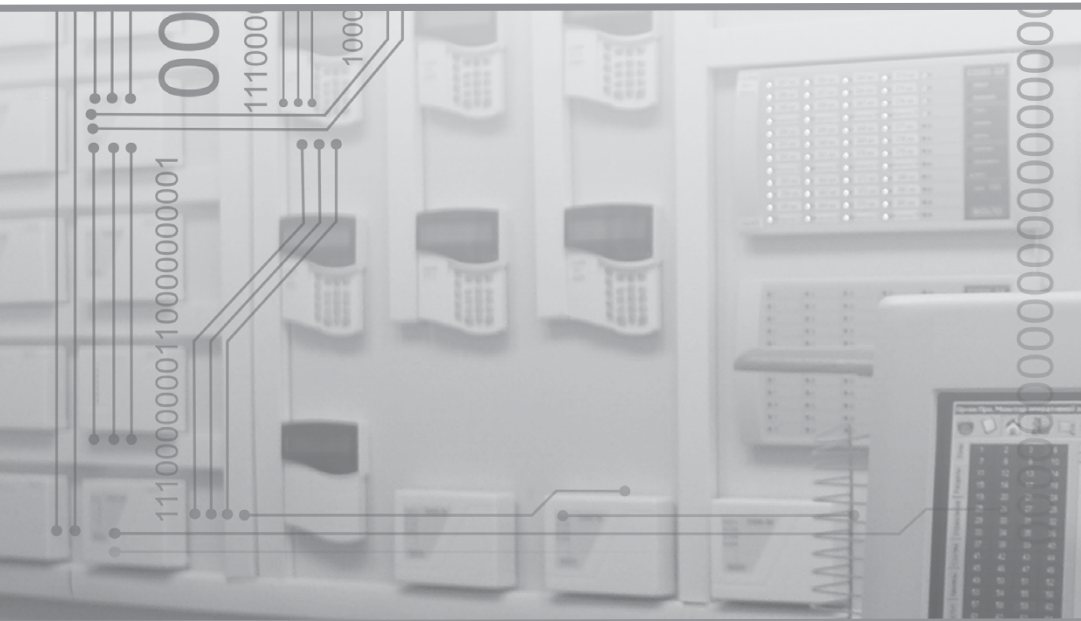


Рисунок 14. Схема подключения «БЗК исп.01»

ПОРЯДОК УПРОЩЕННОЙ ИНДИВИДУАЛЬНОЙ ПРОВЕРКИ

Выполните упрощенную индивидуальную проверку по методике, приведенной в параграфе «Упрощенная индивидуальная проверка» (страница 96).

КОНФИГУРИРОВАНИЕ СИСТЕМЫ ОПС НА БАЗЕ ИСО «ОРИОН»



ОБЩИЕ СВЕДЕНИЯ О КОНФИГУРИРОВАНИИ СИСТЕМ

ТИПОВОЙ ПРИМЕР КОНФИГУРИРОВАНИЯ СИСТЕМЫ ОПС

ПОРЯДОК КОНФИГУРИРОВАНИЯ

ОБЩИЕ СВЕДЕНИЯ О КОНФИГУРИРОВАНИИ СИСТЕМ



Для правильной и бесперебойной работы системы безопасности очень важно произвести её грамотный монтаж по точно разработанному и утверждённому проекту. Все устройства нуждаются в настройке, поэтому при проведении пусконаладочных работ необходимо конфигурирование системы.

Конфигурирование приборов может производиться как на объекте, так и в офисе, до и после монтажа, но операции по заданию адресов приборам и извещателям рекомендуется осуществлять до монтажа. Это позволит гораздо проще и быстрее запустить систему.

Перед началом настройки системы обязательно внимательно ознакомьтесь с имеющимся техническим заданием (проектом) и эксплуатационной документацией на используемое оборудование.

ИНСТРУМЕНТЫ

Для конфигурирования может применяться следующее оборудование:

1. Пульт «С2000М»/«Сириус» – для задания адресов приборам, подключаемым в линию интерфейса RS-485, и адресным устройствам, подключаемым к «С2000-КДЛ» и «Сигнал-10». Второе удобнее делать при помощи «С2000-АПА» при его наличии.
2. «С2000-АПА» – специальное автономное устройство для задания адресов адресным устройствам, подключаемым к «С2000-КДЛ» и «Сигнал-10».
3. Ноутбук, компьютер или планшет на базе Windows с программами UProg, PProg, АБД АРМ «Орион Про», веб-браузер Google Chrome и преобразователем интерфейса – для конфигурирования приборов.

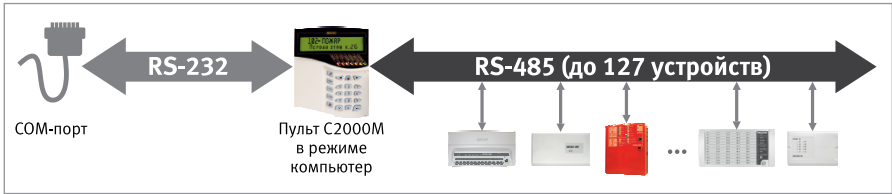


Рисунок 1. Автономный программатор адресов «С2000-АПА»

ПОДКЛЮЧЕНИЕ ПРИБОРОВ К КОМПЬЮТЕРУ ПРИ КОНФИГУРИровании

Подключить к ПК приборы можно следующим образом:

1. К COM-порту ПК подключить «С2000М», а к нему — по RS-485 — приборы.



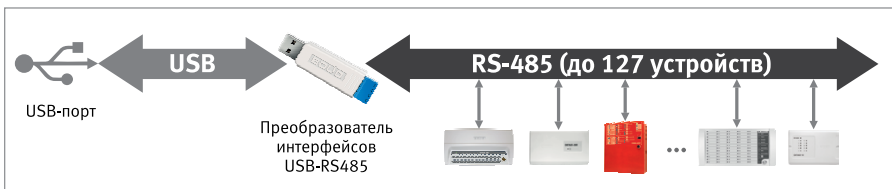
2. К USB-порту ПК подключить преобразователь «USB-RS232», к нему — «С2000М», а к нему — по RS-485 — приборы.



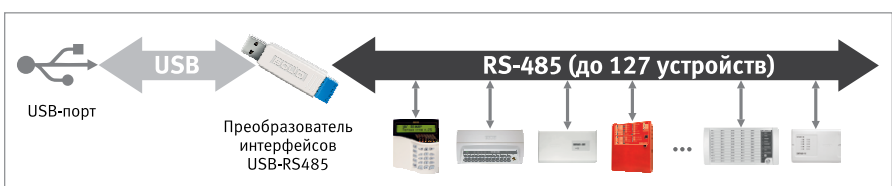
3. К COM-порту ПК подключить преобразователь RS 232 – RS 485 («ПИ-ГР», «С2000-ПИ»), а к нему — по RS-485 — приборы.



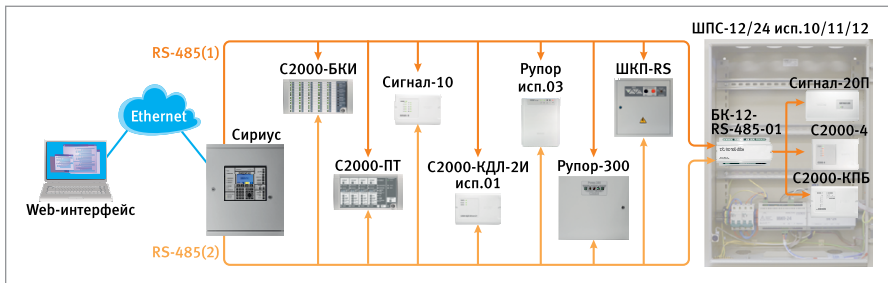
4. К USB-порту ПК подключить преобразователь «USB-RS485» или «С2000-USB», а к нему — по RS-485 — приборы 5.



5. К USB-порту ПК подключить преобразователь «USB-RS485» или «С2000-USB», а к нему - по RS-485 - приборы и пульт «С2000М»/«С2000М исп.02».



6. ПК и «Сириус» подключаются к локальной сети.



7. Имеются и другие варианты, например, при помощи преобразователя «С2000-Ethernet», но они редко применяются при конфигурировании, поэтому не будут рассмотрены.

Варианты № 1-4 допустимы как и при конфигурировании, так и при постоянной работе с АРМ «Орион Про». Вариант №5 допустим только для конфигурирования, при их использовании необходимо перевести пульт «С2000М» в режим программирования.

Если по проекту предусмотрен АРМ «Орион Про», то при подключении к ПК следует воспользоваться схемой подключения из проекта. Если же конфигурируется система без АРМ «Орион Про», то рекомендуем варианты №2, №4 или №6.

Приборы конфигурируются по интерфейсу RS-485. Для этих целей используется программа UProg.

«С2000М»/«С2000М исп.02» конфигурируется программой PProg как по интерфейсу RS-232, так и по интерфейсу RS-485. Конфигурирование по RS-232 (варианты №1,2) осуществляется в протоколе «Орион» или «Орион Про», по интерфейсу RS-485 (варианты №5,6) – только в протоколе «Орион». Особенность конфигурирования в протоколе «Орион» состоит в том, что пульт требуется перевести в специальный режим программирования, введя пароль установщика и выбрав этот режим с клавиатуры пульта, тогда как при конфигурировании по протоколу «Орион Про» этот режим включается из программы PProg. Кроме того, протокол «Орион» ограничен скоростью 9600 бит/с, а «Орион Про» поддерживает 115200бит/с, поэтому мы рекомендуем конфигурировать в протоколе «Орион Про».

При конфигурировании по протоколу «Орион» в программе PProg для параметра «Протокол» выбрать значение «Орион».

Программы UProg и PProg устанавливаются на компьютер и работают под управлением операционной системы Windows (7-11, как 32, так и 64 битные версии).

Последние версии программ находятся в свободном доступе на сайте компании: <https://bolid.ru>. Конфигурирование прибора «Сириус» осуществляется с помощью web-интерфейса. По умолчанию web-интерфейс доступен по адресу 192.168.127.254. Рекомендуем использовать веб-браузер Google Chrome.

ПОСЛЕДОВАТЕЛЬНОСТЬ КОНФИГУРИРОВАНИЯ

Последовательность конфигурирования различных систем ОПС строится по единому принципу, однако, в зависимости от типа системы, имеет ряд особенностей, приведенных в таблице 1.

Таблица 1. Последовательность шагов конфигурирования

№ п/п	Автономные приборы «Сигнал-20М», «Сигнал-10», «С2000-4»	Неадресная система (на базе пульта «С2000М»/«Сириус» и приборов «Сигнал-20П», «Сигнал-20М», «С2000-4» и т.д.)	Адресная система (на базе пульта «С2000М»/«Сириус» и контроллера «С2000-КДЛ» или «Сигнал-10»)	Средство конфигурирования
1		Задание адресов приборов		UProg, «С2000М», «Сириус»
2			Задание адресов извещателей и других адресных устройств	UProg, «С2000М», «Сириус», «С2000-АПА»
3	Конфигурирование типов и свойств шлейфов			UProg
4	Настройка локального управления выходами			
5	Добавление локальных паролей/ключей для управления			
6		Создание разделов и группировка по ним извещателей		PProg, web-интерфейс «Сириус», АБД
7		Создание групп разделов и группировка по ним разделов		
8		Настройка централизованного управления выходами		
9		Настройка полномочий персонала		
10		Настройка передачи событий во внешние системы		
11		Настройка индикации на блоках индикации		
12		Настройка устройств передачи сообщений		UProg

Конфигурирование системы следует начинать с настройки параметров используемых приборов и устройств. Для этих целей используется программа UProg. В случае использования приборов в автономном режиме (например, «Сигнал-20М») после настройки при помощи UProg система является полностью готовой к проверке и работе.

Если приборы работают под управлением пульта «С2000М»/«Сириус» — необходимо произвести настройку приборов программой UProg, а затем с помощью программы PProg произвести конфигурирование пульта «С2000М» или «Сириус» при помощи web-интерфейса.

Создаваемая в конфигурация «С2000М»/«Сириус» определяет функции всей системы и логику совместной работы приборов, позволяя пульту отслеживать состо-

яние входов одних приборов и активировать исполнительные выходы других, отображать общее состояние ОПС, принимать команды пользователей на постановку/снятие с охраны с различных клавиатур и считывателей, отправлять сообщения во внешние системы и т.д.

При использовании системы АРМ «Орион Про» после настройки приборов программой UProg, производится создание базы данных с помощью Администратора Базы Данных АРМ «Орион Про» (АБД) и последующий экспорт конфигурации в «С2000М»/«Сириус». Конфигурирование «С2000М»/«Сириус» в данном случае не производится, то есть после завершения настройки приборов в UProg следует сразу начинать работать с АБД.

ТИПОВОЙ ПРИМЕР КОНФИГУРИРОВАНИЯ СИСТЕМЫ ОПС



КРАТКАЯ ХАРАКТЕРИСТИКА РАССМАТРИВАЕМОГО ОБЪЕКТА

В качестве объекта предлагается одноэтажный деловой центр с офисами. Наблюдение за состоянием ОПС осуществляется из комнаты охраны.

ОПИСАНИЕ ОРГАНИЗОВАННОЙ НА ОБЪЕКТЕ СИСТЕМЫ ОПС

Предложенная система ОПС относится к адресному типу, работает под управлением пульта «С2000М» и включает в себя:

- автоматическую пожарную сигнализацию;
- систему оповещения о пожаре;
- внутреннюю охранную сигнализацию.

Данная система придумана только с целью демонстрации особенностей конфигурирования. При проектировании реальных систем следует руководствоваться требованиями действующих нормативных документов.

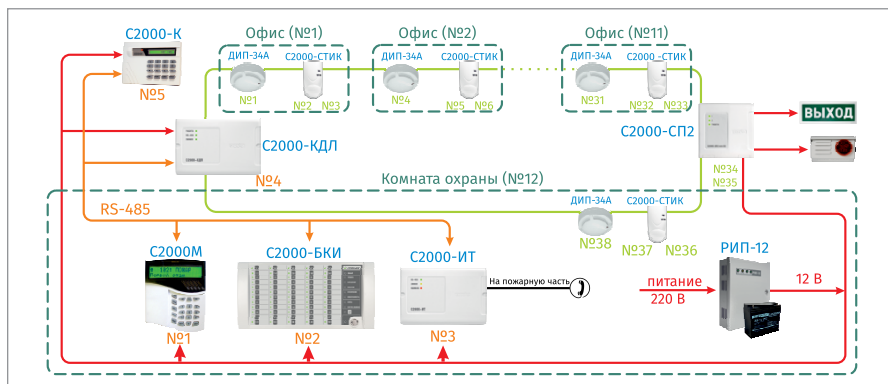


Рисунок 2. Схема организации системы ОПС

Система построена на базе контроллера «С2000-КДЛ», который объединяет в своей двухпроводной линии связи (ДПЛС), обозначенной салатovým цветом, различные адресные устройства охранной и пожарной сигнализации:

- пожарные дымовые извещатели «ДИП-34А», установленные в помещениях для обнаружения очага возгорания;
- охранные совмещённые объёмные опико-электронные и акустические извещатели «С2000-СТИК», предназначенные для обнаружения разрушения стекла и попыток проникновения в охраняемое пространство помещения;
- блок сигнально-пусковой «С2000-СП2» исп.02, к выходам которого подключены исполнительные устройства оповещения о пожаре (табло «Выход» и сирена).

Контроллер «С2000-КДЛ» обеспечивает следующие функции:

- анализ состояния адресных извещателей, включённых в ДПЛС;
- передача пульта «С2000М» по магистрали RS-485 (обозначена оранжевым цветом) информации о состоянии этих извещателей.

«С2000М» объединяет между собой отдельные приборы и устройства на аппарат-

ном и информационном уровнях посредством единого системного интерфейса RS-485. И на основе полученной информации посылает управляющие команды на релейный блок «С2000-СП2».

Каждое помещение является отдельной зоной охраны, границы которой выделены зелёной штриховой линией.

Клавиатура «С2000-К» используется для постановки на охрану, снятия с охраны и отображения происходящих в системе событий.

В комнате охраны размещены пульт «С2000М», блок индикации «С2000-БКИ», предназначенный для отображения состояния разделов системы, и информатор телефонный «С2000-ИТ» — для передачи извещений посредством коммутируемых телефонных соединений.

Электропитание приборов осуществляется при помощи резервированного источника питания РИП-12 с аккумуляторной батареей.

ТРЕБОВАНИЯ К КОНФИГУРИРОВАНИЮ СИСТЕМЫ

Согласно проекту, необходимо осуществить конфигурирование системы для реализации следующих функций.

1. Отображение на дисплее пульта «С2000М» событий от ОПС охраняемых помещений с точностью до помещения. Сброс дежурными операторами тревог в разделах ПС без возможности снятия с охраны. Взятие/снятие с охраны ответственными лицами ОС и ПС любого из охраняемых помещений, а также сразу всех помещений этажа.
2. Отображение на блоке индикации «С2000-БКИ» состояния охранной и пожарной сигнализации с точностью до помещения. Сброс дежурными операторами тревог в разделах ПС без возможности снятия с охраны.
3. Взятие/снятие с охраны сотрудниками ОС своих помещений с клавиатуры «С2000-К». Взятие/снятие с охраны ответственными лицами ОС и ПС любого из охраняемых помещений, а также сразу всех помещений.
4. Включение звукового оповещателя (сирены) по срабатыванию одного пожарного извещателя «ДИП-34А», включение табло «Выход» в мигающий режим при пожаре.
5. Передачи речевых сообщений по проводной коммутируемой телефонной линии на пожарную часть с информатора телефонного «С2000-ИТ».

ПОРЯДОК КОНФИГУРИРОВАНИЯ



Проведем конфигурирование системы в последовательности, приведенной для адресной ОПС в табл.1 с помощью ноутбука и программ UProg и PProg. Подключимся к пульту «С2000М» через преобразователь USB-RS232.

1. ЗАДАНИЕ АДРЕСОВ ПРИБОРОВ

Для идентификации в интерфейсе RS-485 каждый из приборов системы, в том числе и пульт «С2000М», должен иметь уникальный сетевой адрес. Адреса приборов могут быть, как указаны в проекте, так и нет. Если не указаны, то рекомендуем сначала самостоятельно выбрать пульту «С2000М» и каждому прибору уникальный адрес (значение следует выбирать из диапазона от 1 до 126). Логично будет задавать адреса подряд, увеличивая по мере удаления от пульта «С2000М».

Все приборы при поставке имеют адрес — 127.

Сначала рекомендуем присвоить адрес пульту «С2000М» с помощью его меню. После этого присвоить адреса приборам посредством пульта «С2000М» или программы UProg.





Для присвоения приборам нового адреса рекомендуются следующие действия:

1. Подключить к пульту один прибор;
2. После обнаружения пультом этого прибора, присвоить ему персональный сетевой адрес;
3. Записать назначенный адрес на плате и корпусе этого прибора;
4. Отключить прибор от пульта;
5. Подключить следующий прибор и присвоить ему адрес, отличный от адреса первого прибора;
6. Последовательно подключать остальные приборы, присваивая уникальные адреса.

ИЗМЕНЕНИЕ АДРЕСА ПУЛЬТА «С2000М»



Изменение адреса самого пульта управления «С2000М» осуществляется только из его собственного меню. Адрес пульта должен отличаться от адресов подключенных к нему приборов. Пульт имеет адрес по RS-485 для работы по протоколу «Орион» и адрес по RS-232 для работы по протоколу «Орион Про». Для простоты зададим их одинаковыми.

Настройку адреса пульта №1 проведем следующим образом:

- нажать кнопку 
- выбрать меню « НАСТРОЙКИ»;
- на запрос «ПАРОЛЬ:» ввести пароль установщика;
- выбрать меню « 4 RS-485»;
- выбрать «АДРЕС С2000=127» и ввести новый адрес =1;
- выбрать меню « 5 RS-232»;
- выбрать «АДРЕС С2000=127» и ввести новый адрес =1.

ИЗМЕНЕНИЕ АДРЕСА ПРИБОРА ПРИ ПОМОЩИ ПУЛЬТА «С2000М»

Рассмотрим настройку адреса прибора № 2 («С2000-БКИ»). Для этого подключим его к пульту и выполним следующие манипуляции:


- нажать кнопку 
- выбрать меню « НАСТРОЙКИ»;
- на запрос «ПАРОЛЬ:» ввести пароль установщика;

- выбрать меню «**2 НАСТРОЙКА УСТРОЙСТВ**».

На запрос «**ПРИБОР:**» нужно ввести адрес блока. Отобразится информация о приборе (на примере прибор «С2000-БКИ» версии 2.45 с адресом 127):

ПРИБОР 127:
С2000-БКИ v245

Если же по указанному адресу прибора нет, отобразится сообщение «**НЕТ ПРИБОРА**».

Далее нужно нажать  и выбрать «**АДРЕС ПРИБОРА**»

На запрос «**НОВ. АДРЕС:**» ввести новый адрес № 2.

ИЗМЕНЕНИЕ АДРЕСА ПРИБОРА ПРОГРАММОЙ UPROG

Рассмотрим настройку сетевого адреса прибора № 4 программой UProg

1. Запустить программу UProg .
2. Произвести поиск приборов по нужному СОМ-порту.
3. Выбрать нужный прибор и задать новый адрес.

После запуска UProg выберем нужный порт (в примере, СОМ7), в меню «Настройка» - «Параметры линии» выберем протокол – ОрионПро и скорость – 115200.

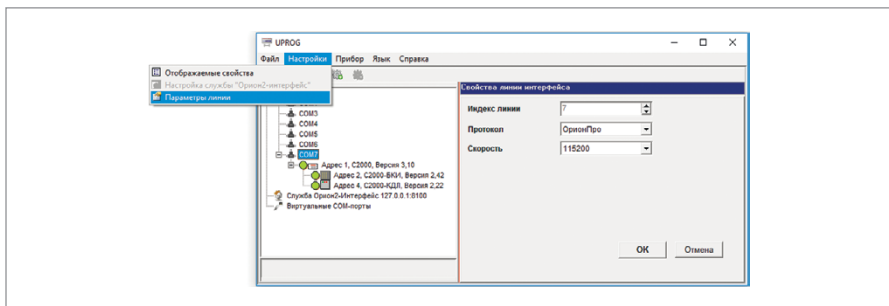


Рисунок 3. Настройка параметров линии

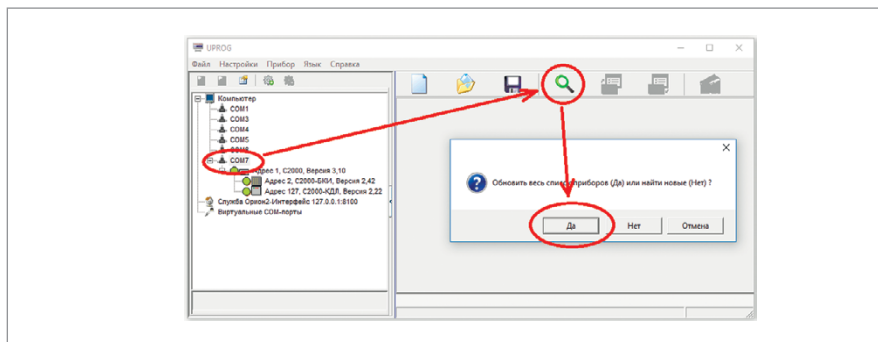


Рисунок 4. Поиск приборов

По окончании процедуры поиска на экране появится список всех подключённых к выбранному порту приборов, для каждого из которых указан сетевой адрес и номер версии.

Выделим необходимый прибор с помощью мыши и в меню «Прибор» нажмём «Изменение сетевого адреса». В появившемся окне зададим новый адрес прибора = 4 и подтвердим кнопкой «ОК».

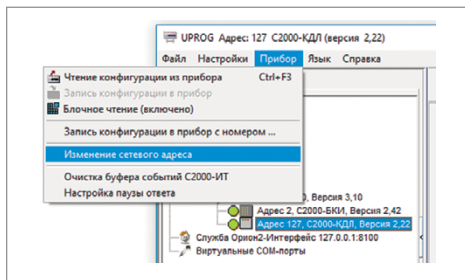


Рисунок 5.

Изменение сетевого адреса

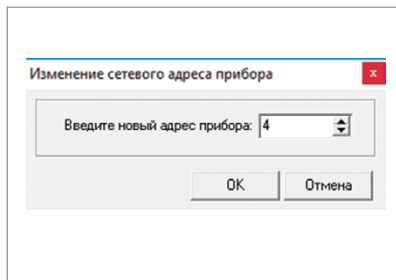


Рисунок 6.

Окно «Изменение сетевого адреса»

2. ЗАДАНИЕ АДРЕСОВ ИЗВЕЩАТЕЛЕЙ

Настоятельно рекомендуется проводить операцию по заданию адресов извещателей до монтажа на объекте. Это позволит гораздо проще и быстрее запустить систему.

При использовании в системе нескольких «С2000-КДЛ» адреса извещателей, включённых в ДПЛС одного из контроллеров, должны быть отличны друг от друга, но могут повторять значения адресов извещателей, включённых в ДПЛС другого контроллера.

Адреса могут быть, как указаны в проекте, так и нет. Если не указаны, то рекомендуем сначала самостоятельно выбрать каждому извещателю уникальный адрес (значение из диапазона от 1 до 126). Логично будет задавать адреса подряд, увеличивая по мере удаления от «С2000-КДЛ».

Присвоить извещателям уникальный адрес можно посредством:

- пульта «С2000М»;
- программы UProg;
- автономного программатора «С2000-АПА».

«С2000-АПА» – это специализированное автономный программатор, предназначенный именно для задания адресов и контроля параметров адресных устройств. С его помощью проще всего задавать адреса. Также он может использоваться для контроля параметров извещателей (температура, задымлённость и т.д.) и пригодится при обслуживании системы для быстрой проверки и замены неисправного адресного извещателя.

Если задание адреса извещателя или адресного расширителя (АР) осуществляется **до монтажа** на объекте — необходимо воспользоваться функцией «Изменение адреса АУ» «С2000-АПА», пульта «С2000М» или программы UProg.

Для задания адресов используется следующая последовательность действий

1. Подключить к пульту контроллер «С2000-КДЛ».
2. Подключить один извещатель в ДПЛС данного контроллера и присвоить ему персональный сетевой адрес (значение следует выбирать из диапазона от 1 до 126).

3. Записать назначенный адрес на входящей в комплект наклейке и для надежности на дне этого извещателя.
4. Отключить извещатель от ДПЛС контроллера.
5. Подключить следующий извещатель и аналогичным образом присвоить ему адрес, отличный от адреса первого извещателя.
6. Последовательно подключать остальные извещатели, присваивая им уникальные адреса.




Если работа ведется при помощи «С2000-АПА», первый пункт опускается.

Если требуется настроить адреса большому количеству извещателей, то чтобы сэкономить время можно воспользоваться функцией «Задание адресов» программы UProg или «С2000-АПА». Адреса могут вноситься последовательно или в произвольном порядке. В программе UProg щелкнуть правой кнопкой мыши на любом адресе (Рисунок 8), выбрать «Задание адресов» и во всплывающем окне выбрать «Последовательность» или «Произвольный порядок». После этого достаточно подключать извещатели по одному и программа будет сама присваивать им адреса. Т.е. последовательность действий будет следующей: подключил, отключил, подпсал адрес, подключил следующий и т.д.

Если задание адреса осуществляется **после монтажа** на объекте, когда все извещатели уже подключены, то чтобы их все не снимать, можно воспользоваться функцией «Программирование адреса АУ» «С2000-АПА», пульта «С2000М» или программы UProg.

ИЗМЕНЕНИЕ АДРЕСА ИЗВЕЩАТЕЛЯ ПРИ ПОМОЩИ ПУЛЬТА «С2000М»

Изменение адреса извещателя посредством пульта «С2000М»:

- нажать кнопку ;
- выбрать меню « НАСТРОЙКИ»;
- на запрос «ПАРОЛЬ:» ввести пароль установщика;
- выбрать меню « 2 НАСТРОЙКА УСТРОЙСТВ»;

На запрос «**ПРИБОР:**_» нужно ввести адрес «С2000-КДЛ»

Далее нужно нажать  и выбрать « **АДРЕС АУ**»

Затем выбрать «**ИЗМ. АДРЕСА АУ**». На запрос «**АДРЕС АУ:**_» ввести адрес, который нужно изменить; на запрос «**НОВ.АДРЕС АУ:**_» ввести новый адрес устройства. Отобразится строка «**ИЗМ.АДРЕСА...**». После успешного изменения адреса отобразятся события о состоянии устройства. Ошибки индицируются следующими сообщениями:

- «НЕИЗВ.КОМАНДА» — команда не поддерживается (вероятно, она применена не к «С2000-КДЛ»);
- «НЕТ АУ С АДРЕСОМ xxx» — нет АУ с адресом, который меняем;
- «АДРЕС АУ ЗАНЯТ» — попытка установить адрес, занятый другим адресным устройством;
- «ОШИБКА ПРОГРАММИРОВАНИЯ» — невозможно изменить адрес.

ПРОГРАММИРОВАНИЕ АДРЕСА УСТРОЙСТВА, КОНТРОЛИРУЕМОГО «С2000-КДЛ»

Выбрать в меню пульта «С2000М» «**АДРЕС АУ**». Выбрать «**ПРОГР. АДРЕСА АУ**». На запрос «**НОВ.АДРЕС АУ:**_» ввести адрес, который нужно задать устройству. Отобразится строка «**ПРОГР. АДРЕСА...**», означающая, что включен режим программиро-

вания адресов. Пока «С2000-КДЛ» находится в режиме программирования адреса, нужно выполнить с адресным устройством манипуляции, приводящие к программированию адреса (для «ДИП-34А») - нажать на светодиод извещателя или посветить в него лучом лазерного тестера). В результате адресному устройству будет присвоен новый адрес, «С2000-КДЛ» выйдет из режима программирования адресов, пульт выдаст звуковой сигнал «Успех» и отобразит сообщения о состоянии устройства по запрограммированному адресу.

Процедура программирования адреса специфична для различных расширителей и извещателей, поэтому следует руководствоваться эксплуатационной документацией расширителя (извещателя).

ИЗМЕНЕНИЕ АДРЕСА ИЗВЕЩАТЕЛЯ ПРОГРАММОЙ UPROG

Произведём чтение конфигурации из прибора. Выберем необходимый прибор в списке найденных и нажмем «Чтение конфигурации из прибора»:

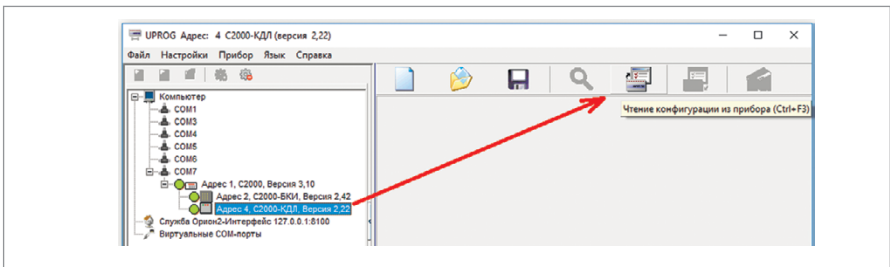


Рисунок 7. Чтение конфигурации из прибора

Задание адреса извещателя № 1 («ДИП-34А») программой UProg осуществляется на вкладке «Тип устройства», которая содержит ячейки в виде кругов с номерами от 1 до 127, соответствующие доступным сетевым адресам в двухпроводной линии контроллера.

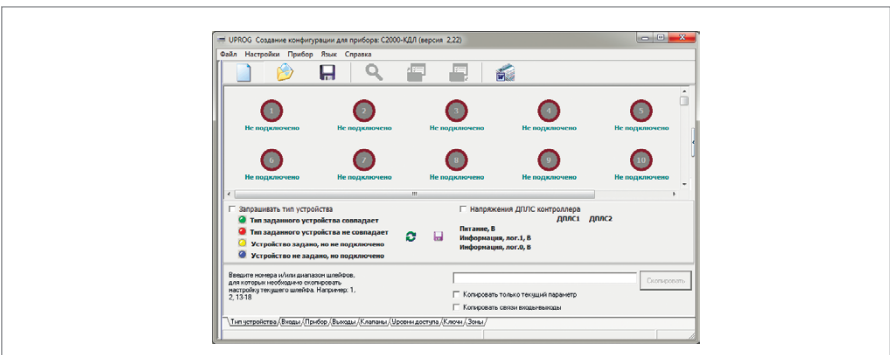


Рисунок 8. Вкладка «Тип устройства» прибора «С2000-КДЛ»

Управление устройствами осуществляется при помощи всплывающего меню, вызываемого нажатием правой клавишей мыши по ячейке с соответствующим номером:

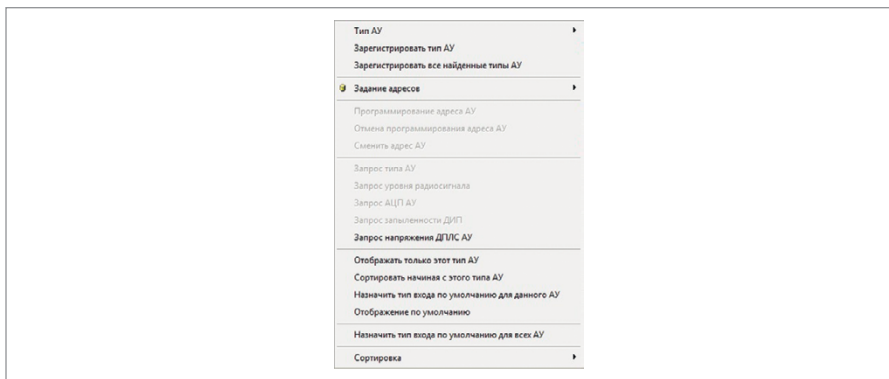


Рисунок 9. Меню управления устройствами «С2000-КДЛ»

Сначала следует включить опцию «Запрашивать тип устройства», чтобы «С2000-КДЛ» перешёл в режим постоянного опроса устройств и автоматически мог определять типы подключённых устройств.

После того, как по адресу 127 будет обнаружен извещатель, кликнем по нему правой кнопкой мыши и выберем «Сменить адрес АУ».

Далее в появляющемся окне зададим новый адрес и нажмём «ОК».

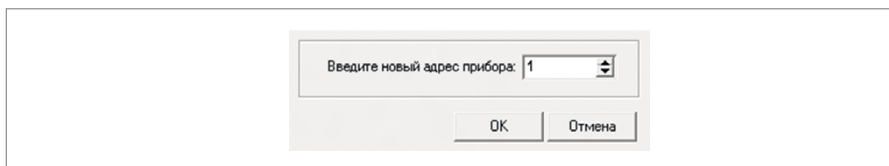


Рисунок 10. Окно для ввода нового адреса извещателя

После этого извещатель будет потерян по старому адресу и обнаружен — по новому.

ПРОГРАММИРОВАНИЕ АДРЕСА ИЗВЕЩАТЕЛЯ ПРОГРАММОЙ UPROG

Воспользуемся командой «Программирование адреса АУ» из меню (Рисунок 9), нажав правой кнопкой мыши на ячейку с соответствующим задаваемому адресу номером (№ 4).

Пока «С2000-КДЛ» находится в режиме программирования адреса, нужно выполнить с адресным устройством манипуляции, приводящие к программированию адреса. В результате адресному устройству будет присвоен новый адрес, «С2000-КДЛ» выйдет из режима программирования адресов, программа UProg отобразит сообщение о подключении извещателя по запрограммированному адресу.



Извещатель «С2000-СТИК» совмещает в себе оптико-электронную (далее — ИК) и звуковую (далее — СТ) части, обеспечивая для каждой из них хранение адресов обмена по ДПЛС. Адреса являются смежными, т.е. адрес части СТ на единицу больше адреса части ИК, например, адрес ИК – 126, а СТ – 127 (заводская конфигурация).

Блоки «С2000-СП2», С2000-АР2 аналогично занимают два смежных адреса «С2000-СП4» – 5, «С2000-АР8» – 8 адресов.

Используемые при организации системы ОПС на основе блока «Сигнал-10» извещатели «ДИП-34ПА», «С2000-ИП-ПА» и «ИПР 513-ЗПАМ» поставляются без адреса, а процедура его задания описана в соответствующих данным устройствам этикетках, представленных на сайте bold.ru.


ИЗМЕНЕНИЕ АДРЕСА ИЗВЕЩАТЕЛЯ ПРИ ПОМОЩИ «С2000-АПА»


В главном меню прибора кнопками   выберите пункт  «Сменить Адрес»:

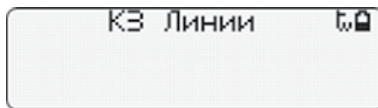
Выберите тип протокола ДПЛС.


Подключите АУ к программатору через базу (розетку) или адаптер, соблюдая по-



лярность и нажмите . При несоблюдении полярности подключения АУ к линии или короткого замыкания линии будет выдано сообщение:

Устраните неисправность и нажмите .



Для остановки поиска на найденном АУ нажмите  или дождитесь завершения




поиска.

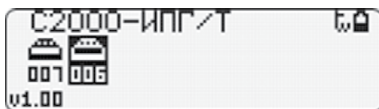
По завершению операций на дисплее отобразится результат поиска:

- Если АУ не найдено на дисплее отобразится сообщение:
- Если АУ найдено на дисплее отобразится его название, адрес(а) и версия ПО:




- 1 – название АУ;
- 2 – графическое отображение АУ;
- 3 – адрес АУ;
- 4 – версия ПО АУ.


Если АУ имеет несколько адресов, кнопками  выберите адрес, который необходимо изменить



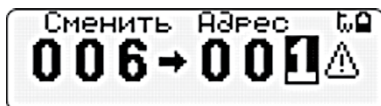
и нажмите 




Кнопками  выбор разряда адреса для изменения.

Кнопками  изменение значения адреса.

Если адрес занят в АУ, на дисплее отобразится сообщение с предупреждением:

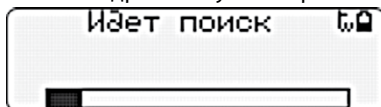


Для отмены и выхода в меню выбора адреса нажмите 

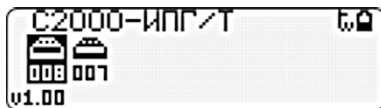
Для смены адреса нажмите 



По завершении операций смены адреса запустится режим поиска АУ:



По завершении операций поиска на дисплее отобразится информация о АУ:



Если АУ не ответит на команду смены адреса, на дисплее отобразится сообщение об ошибке:



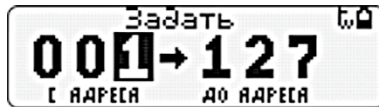
Для выхода в основное меню нажмите  или .





ГРУППОВОЕ ЗАДАНИЕ АДРЕСОВ ИЗВЕЩАТЕЛЕЙ ПРИ ПОМОЩИ «С2000-АПА»

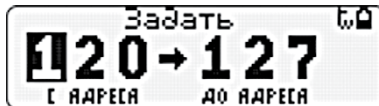
В главном меню прибора кнопками   выберите пункт  «Задание Адресов»:




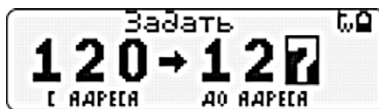
и нажмите 







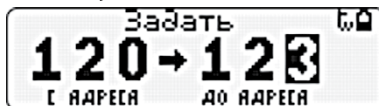
Кнопками   и   установите начальное значение диапазона адресов для группы АУ:




Для перехода к установке конечного адреса диапазона нажмите 



Кнопками   и   установите значение конечного адреса, оно должно быть больше или равно начальному значению:



Для начала режима задания адресов нажмите 




Подключите первое АУ к программатору через базу (розетку) или адаптер, соблюдая полярность.

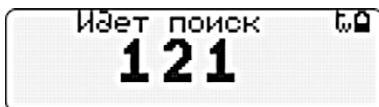
Программатор автоматически найдет АУ и присвоит ему первый адрес из заданной последовательности. При ответе АУ, на экране отобразится режим смены адреса:

Если АУ не ответит по новому адресу, на дисплее отобразится сообщение об ошиб-





ке: Для продолжения режима программирования адреса нажмите  .
Если команда смены адреса прошла успешно, адрес на экране изменится:



Для АУ с несколькими адресами программатор проверит наличие ответа по новым адресам, автоматически учтет диапазон занимаемых адресов и изменит номер на очередной из заданной последовательности. Для продолжения необходимо отключить АУ от программатора, подключить следующее АУ и режим задания адреса запустится автоматически по новому адресу.

3. КОНФИГУРИРОВАНИЕ ТИПОВ И СВОЙСТВ ВХОДОВ


Для применения контроллеров «С2000-КДЛ» в рамках предлагаемой системы ОПС необходимо задать тип и свойства шлейфов сигнализации (входов) в программе UProg.

Тип входа указывает контроллеру тактику работы входа и класс подключаемых извещателей или адресных расширителей (АР).

Свойства входа, в свою очередь, представляют собой ряд общих параметров, влияющих на тактику работы.


Количество поддерживаемых типов шлейфов сигнализации, а также их свойства зависят от конкретного ПКПП и режима применения (охранный или пожарный). Рассмотрим настройку конфигурационных параметров шлейфов контроллера «С2000-КДЛ», что подразумевает следующий порядок действий:



1. Запустить программу UProg  ;
2. Произвести чтение имеющейся конфигурации контроллера «С2000-КДЛ»;
3. Определить типы устройств (АУ), подключённых к ДПЛС «С2000-КДЛ»;
4. Перейти на страницу «Входы»;
5. Задать типы шлейфов, относящимся к данному контроллеру, и настроить их дополнительные параметры.

ОПРЕДЕЛЕНИЕ ТИПОВ УСТРОЙСТВ

Перед тем как приступить к конфигурированию входов контроллера «С2000-КДЛ», необходимо задать типы всем устройствам, подключённых в его ДПЛС. Для этого загрузим конфигурацию из прибора и включим опцию [Запрашивать тип устройств](#) .

После нахождения всех подключённых устройств нажмём кнопку  или щёлкнем правой клавиши мыши по любой ячейке и выберем «Зарегистрировать все найденные типы АУ» (Рисунок 9). После этого выберем «Назначить тип входа по умолчанию для всех АУ» и каждому устройству будет задан тип шлейфа (входа) по умолчанию.

ЗАДАНИЕ ТИПА ВХОДА И НАСТРОЙКА ЕГО ДОПОЛНИТЕЛЬНЫХ ПАРАМЕТРОВ

Откроем страницу «Входы» контроллера «С2000-КДЛ».

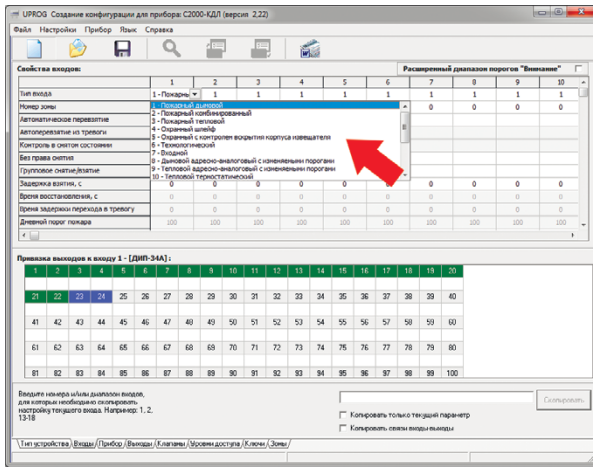


Рисунок 11. Вкладка «Входы» «С2000-КДЛ»

Раскрытие списка возможных типов выбранного входа осуществляется двойным кликом левой клавиши мыши на соответствующей ячейке.

Мы уже автоматически задали необходимые типы входов, которые используются чаще всего. Но при необходимости их можно поменять.



Типы поддерживаемых устройств (и их исполнения) подключаемых в ДПЛС и типы шлейфов (входом) для них приведены в руководстве по эксплуатации «С2000-КДЛ» Приложение Е. Ознакомиться с указанной документацией можно на сайте компании bolid.ru, перейдя на вкладку «Скачать» раздела, посвящённому «С2000-КДЛ».

Для нашей задачи не требуется настраивать остальные параметры входов.

Полный перечень параметров конфигурации входов «С2000-КДЛ», описание их функций, а также диапазон допустимых значений приведены в п.1.3 «Двухпроводная линия связи. Адресные устройства. Входы» Руководства по эксплуатации контроллера.

4. НАСТРОЙКА ЛОКАЛЬНОГО УПРАВЛЕНИЯ ВЫХОДАМИ

Выходы прибора могут управляться двумя способами:

- по программе управления в зависимости от состояния связанных с выходом входов данного прибора (локальное управление);
- командами сетевого контроллера в зависимости от состояния связанных с выходом входов любых приборов системы (централизованное управление).

Локальное управление выходом имеет приоритет перед централизованным управлением: если в блоке задана связь выхода со шлейфами, то команды управления выходом от сетевого контроллера (по интерфейсу RS-485) будут игнорироваться.

Для примера, настроим централизованное управление, для реализации которого локальное управление должно быть отключено. По умолчанию, в «С2000-КДЛ» не настроено локальное управление выходами. А вот в приборах «Сигнал-20М», «Сигнал-20П», «Сигнал-10» и «С2000-4» по умолчанию выходы связаны с входами. Для отключения локального управления надо убрать связь входов с выходами и задать для выходов программу управления №0 «не управлять».

Если требуется настроить локальное управления выходами контроллера «С2000-КДЛ» то:

1. Запустить программу UProg;
2. Произвести чтение имеющейся конфигурации контроллера «С2000-КДЛ»;
3. Перейти на страницу Выходы;
4. Создать связь реле со шлейфами, изменение состояния которых должно повлечь за собой активизацию релейного выхода;
5. Настроить параметры управления реле: задать программу, время управления (в случае, если программа предполагает ограниченное время работы) и задержку управления, то есть время, которое проходит от момента получения прибором данных об изменении состояния связанного шлейфа (шлейфов) и активацией релейного выхода;
6. Осуществить запись откорректированной конфигурации в прибор.

ОТКЛЮЧЕНИЕ ЛОКАЛЬНОГО УПРАВЛЕНИЯ ВЫХОДАМИ

Откроем страницу «Выходы» контроллера «С2000-КДЛ».

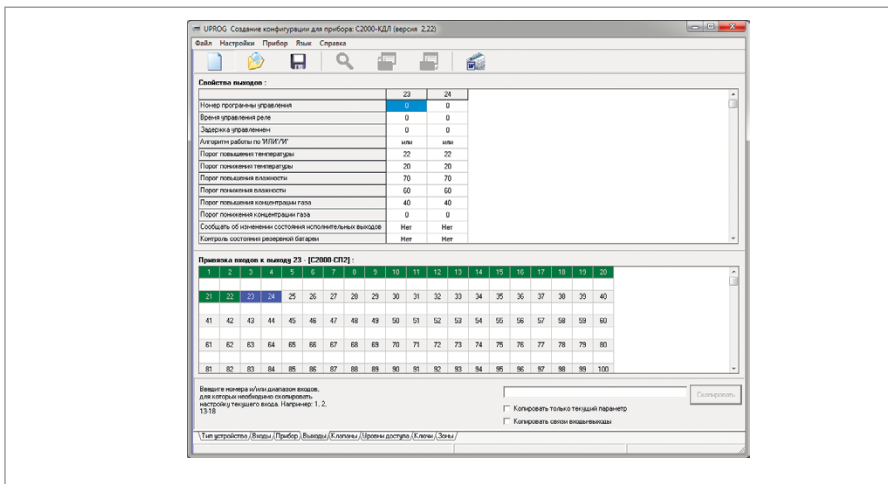


Рисунок 12. Вкладка «Выходы» «С2000-КДЛ»

Адреса № 34 и № 35 контроллера «С2000-КДЛ», для которого задан тип устройства «С2000-СП2», зарезервированы для релейных выходов.

В поле «Привязка входов к выходу 34/35 – [«С2000-СП2»]» проверим отсутствие связи реле со всеми ШС. «Отключение» «Привязки...» производится двойным кликом левой клавиши мыши на соответствующей ячейке в случае, если её занимает символ «+».


В поле «Свойства выходов» для команды «Номер программы управления» должно быть установлено значение «0- Не управлять».

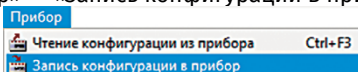
ЗАПИСЬ КОНФИГУРАЦИИ В ПРИБОР

Эта команда позволяет записать изменённую конфигурацию в тот же прибор, из которого она была загружена в UProg.

Произвести запись конфигурации в прибор можно двумя способами:



Выбрать нужную команду  на Панели быстрого доступа или воспользоваться командой меню «Прибор» — «Запись конфигурации в прибор»:



Кроме того, настоятельно рекомендуем сохранить все конфигурации в файлы и хранить данные файлы всех обслуживаемых объектов. Это поможет в непредвиденных ситуациях. Например, при выходе прибора из строя, достаточно будет взять новый, записать в него конфигурацию и заменить на объекте на время ремонта.

5. ДОБАВЛЕНИЕ ЛОКАЛЬНЫХ ПАРОЛЕЙ/КЛЮЧЕЙ ДЛЯ УПРАВЛЕНИЯ

Различные типы пожарных и охранных ШС могут браться под охрану и сниматься с неё при помощи хранящихся в приборе идентификаторов (Proximity-карт, PIN-кодов (паролей), ключей Touch Memory) (локальное управление). При этом управление может вестись только шлейфами данного прибора.

Для управления взятием/снятием с помощью Proximity-карты, ключа Touch Memory или PIN-кода (пароля), необходимо добавить идентификатор в выбранный прибор с признаком «ключ хозоргана» и указать список ШС, предназначенных для взятия/снятия.

При помощи компьютера и программы UProg можно добавлять и удалять ключи, задавать и изменять их атрибуты, сохранять список ключей в файл или загружать в прибор и т.д.

При необходимости управления с пульта «С2000М», «С2000-К» и «С2000-БКИ» настраивается централизованное управление (пароли, коды ключей Touch Memory и Proximity-карт хранятся в пульте «С2000М»), что будет рассмотрено в части «9. Настройка полномочий персонала».


6. СОЗДАНИЕ РАЗДЕЛОВ И ГРУППИРОВКА ПО НИМ ИЗВЕЩАТЕЛЕЙ





Раздел – это группа зон (шлейфов сигнализации, адресных зон, контролируемых цепей и контролируемых выходов), выделенных по какому-либо признаку (например, по расположению, каждое помещение – отдельный раздел). Одна конкретная зона может быть добавлена только в один раздел.

Объединение зон в разделы позволяет создавать удобные механизмы разграничения и контроля прав доступа пользователей на взятие системы на охрану, снятие её с охраны, а также назначать права на управление системой различным устройствам ИСО «Орион» (клавиатурам и считывателям).

Создать раздел можно посредством программ PProg или АБД «Орион Про».

Для создания разделов при помощи программы PProg рекомендуется следующая последовательность действий:

1. Запустить программу PProg  ;

2. Произвести поиск приборов  ;
3. Создать новую конфигурацию  ;
4. Перейти на вкладку «Приборы»  ;
5. Добавить приборы в конфигурацию пульта;
6. Перейти на вкладку «Разделы»  ;
7. Создать разделы и связать с ними контролируемые зоны.

СОЗДАНИЕ НОВОЙ КОНФИГУРАЦИИ

При чтении или записи конфигурации по протоколу «Орион Про» в программе PProg в меню «Настройка» нужно выбрать меню «Последовательный порт» и для параметра «Протокол» выбрать значение «Орион Про», а для параметра

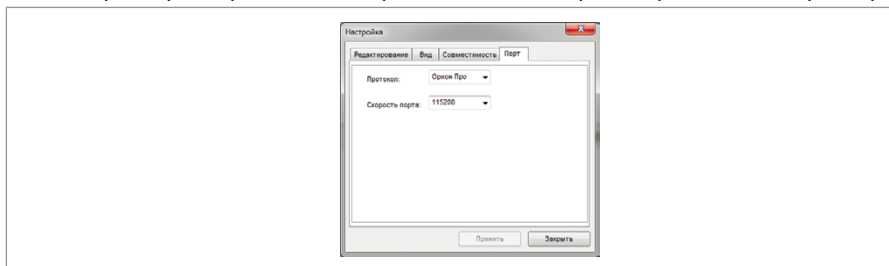
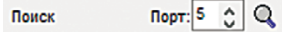


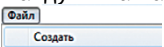


Рисунок 13. Настройка последовательного порта

«Скорость порта» - 115200 бит/с. Настройки интерфейса RS-232 пульта «С2000М» должны быть следующими: режим работы – «КОМПЬЮТЕР», скорость 115200 бит/с, централизованное управление – включено.

На странице «Приборы», которая открывается сразу при запуске программы, в окне «Поиск»  зададим номер последовательного порта компьютера, к которому подключён пульт, и нажмём кнопку . По окончании процедуры поиска на экране появится список обнаруженных приборов с указанием их типов и номеров версий.

Создадим новую конфигурацию: выберем нужную команду  на Панели быстрого доступа или воспользуемся командой меню «Файл»  «Создать». При этом программа выдаст версию пульта, для которого создается конфигурация (Рисунок 14).

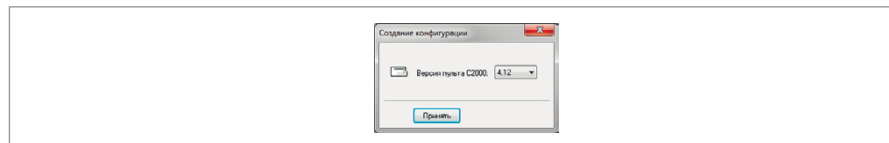



Рисунок 14. Окно «Создание конфигурации»

Если создаётся файл конфигурации без подключения оборудования, то введём нужную версию пульта и нажмём «Принять». Выбирать рекомендуется ту версию,

которую имеет программируемый пульт, в противном случае её нельзя будет записать в память программируемого прибора.

Если конфигурация создаётся не с нуля, а на базе имеющейся в пульте «С2000М», то вместо создания новой конфигурации, следует выбрать «считать конфигурацию» из меню «С2000».

После выбора версии конфигурации программа PProg создаст новую конфигурацию, и все страницы, поддерживаемые данной версией пульта, станут доступными. Активируются также пункты меню «Файл/Сохранить» и «Файл/Сохранить как...»,

а также пиктограмма «Сохранить конфигурацию в файл»  на панели быстрого доступа.

ДОБАВЛЕНИЕ ПРИБОРОВ В КОНФИГУРАЦИЮ ПУЛЬТА

Добавим из списка найденных приборов (нижняя часть окна программы PProg) «С2000-БКИ», «С2000-ИТ», «С2000-КДЛ», «С2000-К» в дерево приборов (верхняя

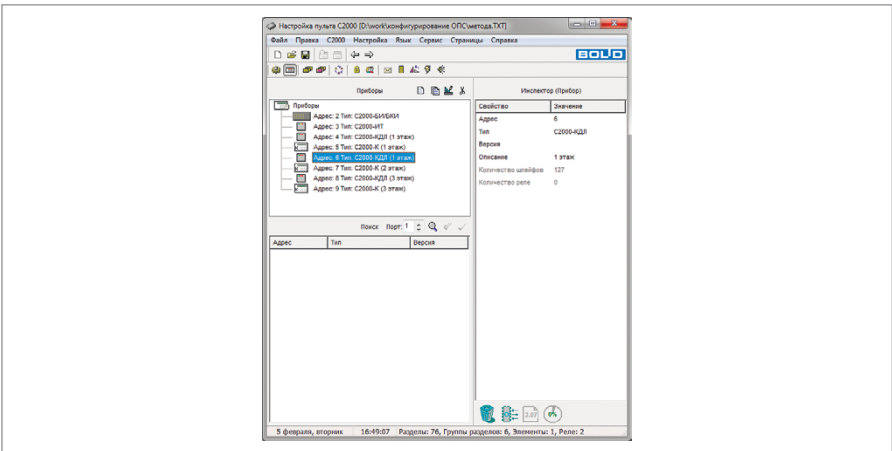



Рисунок 15. Вкладка «Приборы» программы PProg

часть окна). Сделать это можно одним из следующих способов:

Выделить нужный прибор из списка в окне «Поиск» и нажать кнопку «Добавить»

 или перетащить с помощью мыши прибор из окна «Поиск» в окно «Приборы». Для удобства конфигурирования в окне «Инспектор (Прибор)» в поле параметра «Описание» приборам «С2000-КДЛ» и «С2000-К» присвоим название, описывающее расположение приборов. Это не обязательное действие, но его выполнение поможет легче ориентироваться в большой системе.

СОЗДАНИЕ НОВОГО РАЗДЕЛА

Создание разделов и их настройка осуществляется в программе PProg на странице «Разделы» (Рисунок 17).

При включении зон в раздел выберем те шлейфы сигнализации прибора «С2000-КДЛ», которые соответствуют номерам извещателей, сгруппированных внутри границ данного помещения. Создадим 26 разделов, выделенных по следующим

признакам:

- 12 разделов пожарной сигнализации (ПС), каждый из которых будет представлять собой отдельное помещение и включать одну адресную зону (извещатель «ДИП-34А»);
- 12 разделов охранной сигнализации (ОС), каждый из которых будет представлять собой отдельное помещение и включать две адресные зоны (извещатель «С2000-СТИК»);
- 1 раздел, который будет отвечать за контроль состояния прибора «С2000-КДЛ»;
- 1 раздел, который будет отвечать за контроль состояния прибора «С2000-К».

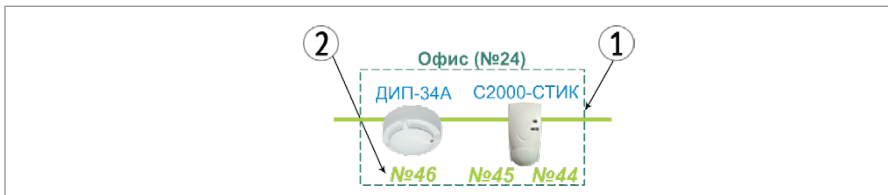




Рисунок 16. Элемент схемы системы ОПС, представляющий собой отдельное помещение

Добавить в конфигурацию пульта новый раздел можно одним из следующих способов:

Выбрать пиктограмму «Добавить раздел»  из палитры инструментов окна разделов, или воспользоваться командой меню «Правка» – «Добавить» . В окне «Инспектор (раздел)» в поле параметра «Описание» зададим название раздела, описывающее его назначение.

Описание служит для текстового описания разделов, приборов, уровней доступа и т.д. длиной до 16 символов и отображается на дисплее пульта. Описание позволяет дежурному персоналу реагировать более оперативно.

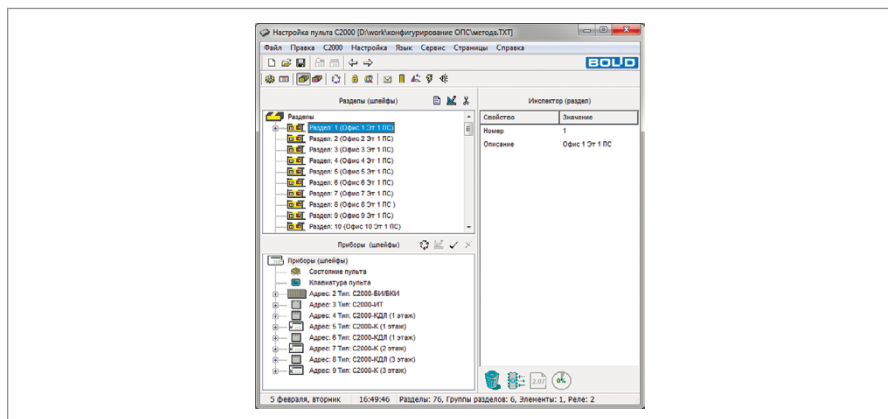


Рисунок 17. Вкладка «Разделы» программы PProg

ВКЛЮЧЕНИЕ ЗОН В РАЗДЕЛ

После создания всех разделов системы свяжем с каждым из них соответствующие контролируемые зоны прибора «С2000-КДЛ». Сделать это можно одним из следующих способов:

- Перетащить с помощью мыши зону из нижнего окна на нужный раздел в верхнем окне;
- Выделить нужную зону из списка в окне «Приборы (шлейфы)» и нужный раздел в окне «Разделы (шлейфы)» и воспользоваться кнопкой «Добавить».



Добавленные зоны будут отображаться в дереве привязки данного окна, раскрывать/скрыть которое можно с помощью пиктограмм / .

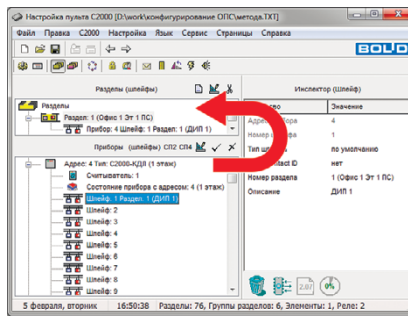


Рисунок 18. Раздел № 1, включающий в себя ШС № 1 прибора «С2000-КДЛ»

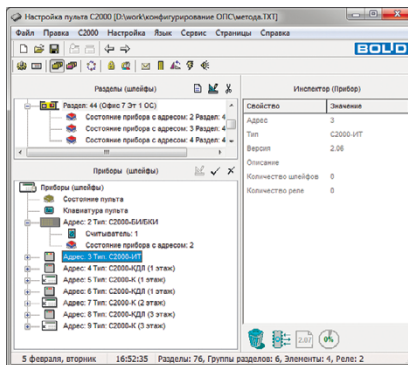


Рисунок 19. Раздел № 44, включающий в себя шлейфы контроля состояния приборов


ПЕРЕОПРЕДЕЛЕНИЕ ВХОДНОЙ ЗОНЫ «С2000-КДЛ» КАК РЕЛЕЙНОГО ВЫХОДА

В отличие от большинства приборов ИСО «Орион», в которых зоны и релейные выходы представляют собой физически различные узлы прибора, контроллер «С2000-КДЛ» имеет 127 универсальных адресных зон, каждая из которых в зависимости от подключённого устройства может работать либо как входная зона, либо как исполнительный выход.

По умолчанию при конфигурировании прибора «С2000-КДЛ» все его 127 адресных зон рассматриваются как контролируемые входы системы, но могут быть логически переопределены, как выходы с помощью средств страницы «Разделы».

Переопределим входы № 34, № 35 прибора «С2000-КДЛ» №4 как релейные выходы, в качестве которых используется сигнально-пусковой блок «С2000-СП2».

Для этого в окне «Приборы» нажмём кнопку **СП2**, предварительно выделив требуемую адресную зону (Рисунок 20).

По окончании операции выделенная ранее адресная зона контроллера «С2000-КДЛ» станет выходом (реле) (Рисунок 21), о чём просигнализирует пиктограмма .

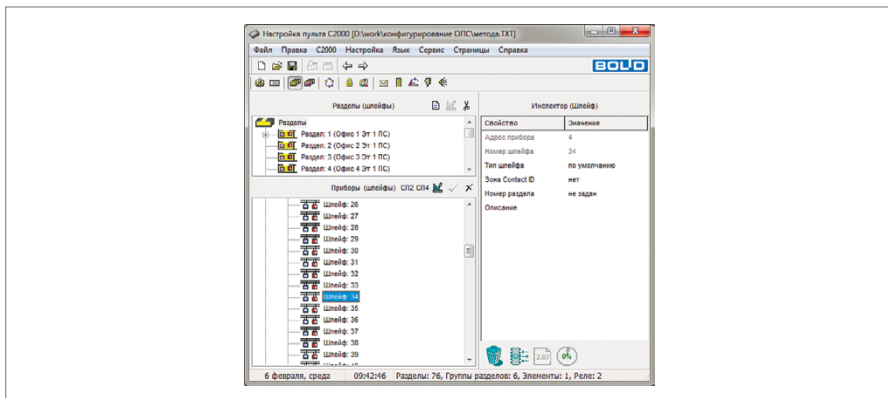


Рисунок 20. Переопределение входа «С2000-КДЛ» как релейного выхода

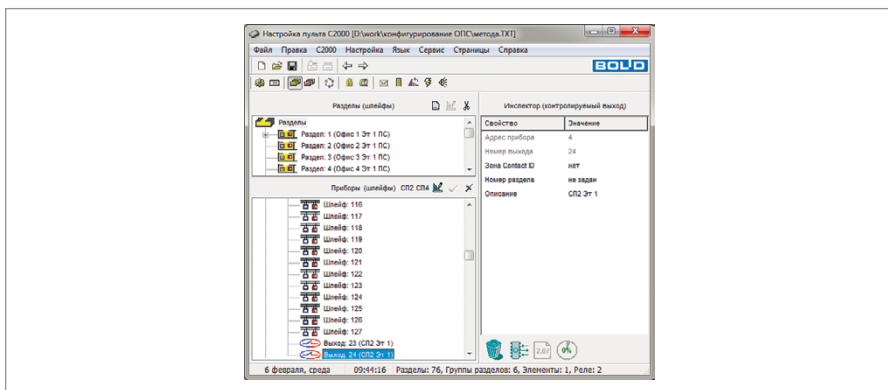


Рисунок 21. Релейные выходы

7. СОЗДАНИЕ ГРУПП РАЗДЕЛОВ И ГРУППИРОВКА ПО НИМ РАЗДЕЛОВ

Разделы системы ОПС для удобства управления и индикации можно объединять в группы с неограниченным количеством разделов в своём составе (при этом каждый раздел может входить одновременно в несколько групп).


Пульт позволяет создать до 128 групп разделов.

Создать группу разделов можно посредством программ PProg или АБД «Орион Про».



Управление разделом, входящим в группу, выполняется дольше, чем не входящим ни в одну из групп. Чем в большее количество групп входит раздел, тем дольше он будет ставиться на охрану и сниматься с охраны. Поэтому не рекомендуется без необходимости включать раздел одновременно в большое количество групп.

Для создания групп разделов в программе PProg рекомендуется следующая последовательность действий:

1. Перейти на вкладку «Группы разделов» .

2. Создать группы разделов и связать с ними необходимые разделы.

Создадим 2 группы разделов, чтобы ответственные лица могли ставить/снимать с охраны сразу все помещения:

- 1 группа разделов пожарной сигнализации (ПС), которая будет включать в себя все разделы ПС.
- 1 группа разделов охранной сигнализации (ОС), которая будет включать в себя все разделы ОС, кроме комнаты охраны.

СОЗДАНИЕ НОВОЙ ГРУППЫ РАЗДЕЛОВ

Создание групп разделов произведем в PProg на странице «Группы разделов» (Рисунок 22).

В окне «Инспектор (группа разделов)» в поле параметра «Описание» зададим название группы разделов, описывающее его назначение.

ВКЛЮЧЕНИЕ РАЗДЕЛОВ В ГРУППУ РАЗДЕЛОВ

После создания групп разделов в них нужно включить необходимые разделы, переместив их из окна «Разделы» в окно «Группы разделов».

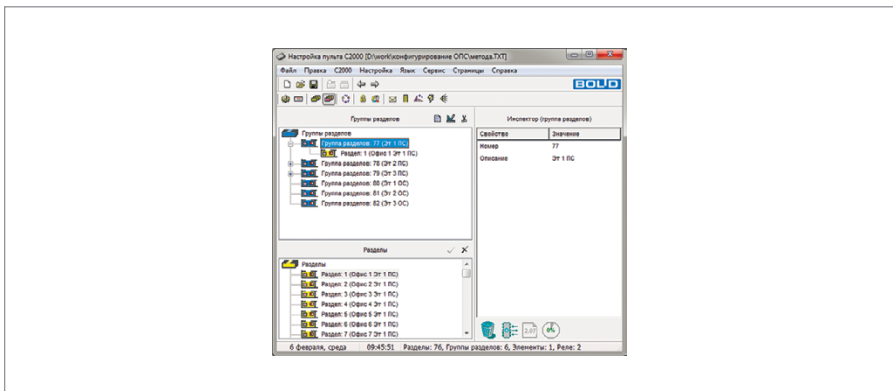


Рисунок 22. Вкладка «Группы разделов»

8. НАСТРОЙКА ЦЕНТРАЛИЗОВАННОГО УПРАВЛЕНИЯ ВЫХОДАМИ

Централизованное управление выходами осуществляется по одной из доступных программ и может быть реализовано с заданной временной задержкой.

В рассматриваемой системе при изменении состояния разделов пожарной сигнализации должны активироваться выходы «С2000-СП2», включая сирены и управляя табло «Выход» по логике «Мигать из состояния включено при пожаре».

Повторим, что централизованное управление релейным выходом какого-либо прибора системы «Орион» будет производиться только в том случае, если в собственной конфигурации этого прибора (задаваемой средствами программы UProg) не настроено локальное управление этим реле. Это означает, что реле не должно быть привязано ни к одному из собственных шлейфов сигнализации прибора, а для выходов должна быть задана программа управления №0 («Не управлять»). Настроить централизованное управление выходами можно посредством программ PProg или АБД «Орион Про».

Для настройки централизованного управления выходами системы в программе PProg необходимо выполнение следующего порядка действий:

1. Перейти на вкладку «Реле».
2. Связать реле с разделами, изменение состояния которых должно повлечь за собой активизацию релейного выхода.
3. Настроить параметры управления реле: задать программу, время работы (в случае, если программа предполагает ограниченное время работы) и задержку управления.

ПРИВЯЗКА РАЗДЕЛОВ СИСТЕМЫ К УПРАВЛЯЕМОМУ РЕЛЕ

Осуществим привязку разделов пожарной сигнализации (№ 1-12) к сигнально-пусковому блоку «С2000-СП2» (реле № 34 и № 35), для чего откроем страницу «Реле» программы PProg и переместим выбранные разделы на реле.

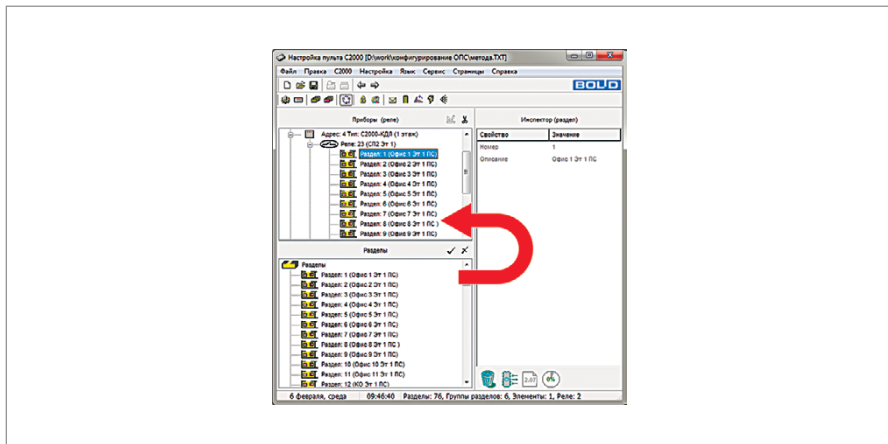


Рисунок 23. Привязка разделов ПС к реле № 34 прибора «С2000-КДЛ»

НАСТРОЙКА ПАРАМЕТРОВ УПРАВЛЕНИЯ РЕЛЕ

В окне «Инспектор (реле)» выберем номера программ управления: №6 «мигать из состояния включено» для реле №34 и №12 (сирена) для реле №35.

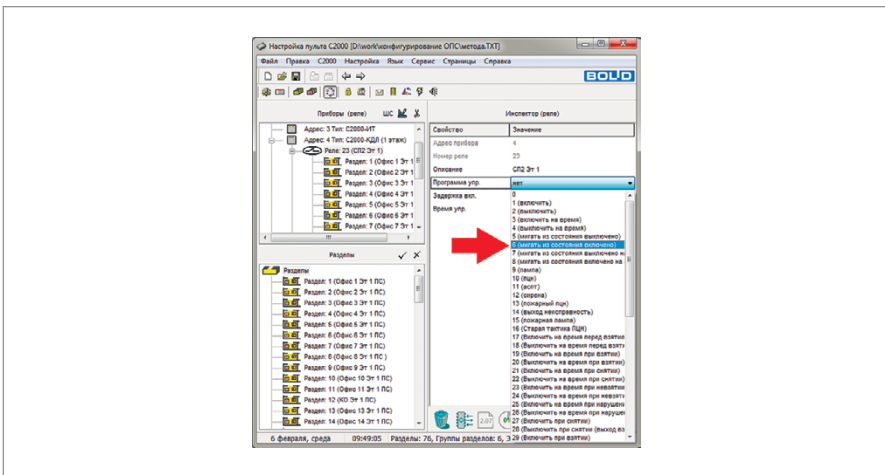


Рисунок 24. Выбор программы управления для реле № 34 прибора «С2000-КДЛ»

9. НАСТРОЙКА ПОЛНОМОЧИЙ ПЕРСОНАЛА

Полномочия персонала определяются уровнем доступа его пароля/ключа ТМ/карты к функциям управления разделами системы ОПС.



В общем случае, ввод пароля может осуществляться с пульта «С2000М», клавиатуры «С2000-К» или «С2000-КС», также возможно управление посредством ключа Touch Memory или карты Proximity.

Пользователь получит доступ к функциям управления разделами, если он имеет права управления этими разделами и управление ими разрешено для прибора, с которого выполняется управление.

Права прибора определяются списком разделов, разрешённых для управления с этого прибора.

Вся информация, задающую права управления разделами (уровни доступа, пароли и права приборов) можно настроить посредством программ: PProg или АБД «Орион Про».

Для настройки полномочий персонала при помощи программы PProg рекомендуется следующая последовательность действий:

1. Перейти на вкладку «Уровни доступа»  ;
2. Создать уровень доступа, включающий в себя ряд разделов системы, которыми будет управлять какой-либо пользователь (несколько пользователей);
3. Задать права пользователей на конкретные разрешённые действия по управлению каждым из перечисленных разделов;
4. Перейти на вкладку «Пароли»  ;
5. Связать номера уровней доступа с паролями (ключами) конкретных пользователей, которым пульт будет предоставлять доступ к указанным в уровне доступа

разделам;

6. Перейти на вкладку «Привязка управления» ;

7. Задать права приборов по управлению разделами (осуществить привязку).

В рассматриваемой системе ОПС должны осуществляться следующие функции:

- С пульта «С2000М» сброс дежурными операторами тревог в разделах ПС без возможности снятия с охраны. Взятие/снятие с охраны ответственными лицами ОС и ПС любого из охраняемых помещений, а также сразу все помещений этажа.
- С «С2000-БКИ» сброс дежурными операторами тревог в разделах ПС без возможности снятия с охраны.
- С клавиатуры «С2000-К» взятие/снятие с охраны сотрудниками ОС своих помещений. Взятие/снятие с охраны ответственными лицами ОС и ПС любого из охраняемых помещений, а также сразу всех помещений.

Создадим уровни доступа:

- Уровень 1. «Дежурный» - для сброса с пульта «С2000М» и «С2000-БКИ» дежурными операторами тревог в разделах ПС без возможности снятия с охраны. Т.е. с возможностью управления только взятием на охрану всех разделов (1-12) ПС.
- Уровень 2. «Директор» - с возможностью управления взятием и снятием на охрану всех разделов и групп разделов ОС и ПС с пульта «С2000М» и клавиатуры «С2000-К»
- Уровень 3. «Офис 1» - с возможностью управления взятием и снятием на охрану ОС раздела №13 «Офис 1 ОС».
- ...
- Уровень 13. «Офис 11» - с возможностью управления взятием и снятием на охрану ОС раздела №23 «Офис 11 ОС».

СОЗДАНИЕ НОВОГО УРОВНЯ ДОСТУПА ДЛЯ УПРАВЛЕНИЯ РАЗДЕЛАМИ

Создание нового уровня доступа произведем в PProg на странице «Уровни доступа» (Рисунок 25).

В окне «Инспектор (уровень доступа)» в поле параметра «Описание» зададим название уровня доступа, описывающее его назначение.



Пароль с номером 1 и значением (кодом) 123456 зарезервирован в конфигурации «С2000М» и представляет собой пароль установщика (Главный Пароль), который используется только для программирования пульта и приборов системы. Только владелец данного пароля может настраивать адреса приборов и адресных расширителей, задавать, менять и удалять пароли пользователей, менять код своего пароля, задавать и менять конфигурацию пульта с помощью программы PProg.

В конфигурации «С2000М» имеется также предустановленный пароль пользователя с номером 2 и значением (кодом) 1234, дающий право на взятие/снятие шлейфов сигнализации приборов системы и некоторые операции с пультом

Заводские значения паролей под номерами 1 и 2 рекомендуется поменять перед началом эксплуатации на более сложные комбинации цифр (отличные от 1111, 2222, 1234 и т.д.)



Уровни доступа должны быть созданы в базе пульта до того, как их номера будут присвоены пользователям (связаны с паролями (ключами))

Уровни доступа 253, 254 и 255 не дают включённым в них пользователям прав на управление разделами системы и предназначены только для работы с паролями, вводимыми с клавиатуры пульта «С2000М». На клавиатурах «С2000-К», «С2000-КС» и т.д. пароли с этими уровнями доступа работать не будут. Следует учитывать, что на раздел могут иметь права управления не более 8 уровней доступа

ПРИБЯЗКА УРОВНЯ ДОСТУПА К РАЗДЕЛАМ СИСТЕМЫ

После создания уровней доступа свяжем с каждым из них соответствующие группы разделов, переместив их из окна «Разделы» в окно «Уровни доступа».

ЗАДАНИЕ ПРАВ ПОЛЬЗОВАТЕЛЕЙ ПО УПРАВЛЕНИЮ РАЗДЕЛАМИ

После того, как для уровня доступа определены разделы, которыми смогут управлять пользователи, необходимо задать конкретные права на управление каждым из входящих в уровень доступа разделов.

Для каждого из разделов, включённого в уровень доступа, пульт может предоставить пользователям права на взятие на охрану и снятие с охраны, а также функции управления системой пожаротушения и дымоудаления. По умолчанию для всех включённых в уровень разделов разрешено только взятие и снятие.

Если все возможные действия с разделом запрещены, пользователи, связанные с данным уровнем доступа, смогут только просматривать состояние раздела.

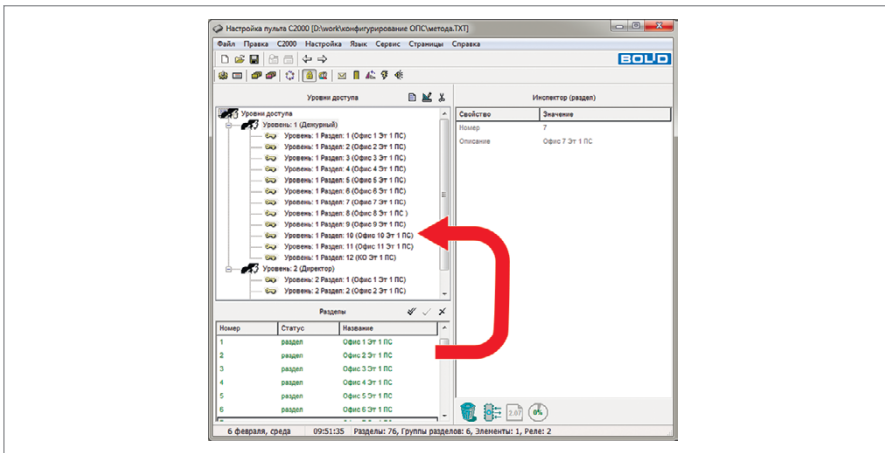


Рисунок 25. Выбор программы управления для реле № 34 прибора «С2000-КДЛ»

Чтобы задать права доступа пользователей на управление каким-либо разделом, выделим нужный раздел, перейдём в окно «Инспектор», дважды щёлкнем левой клавишей мыши по нужному параметру и зададим нужные разрешения.

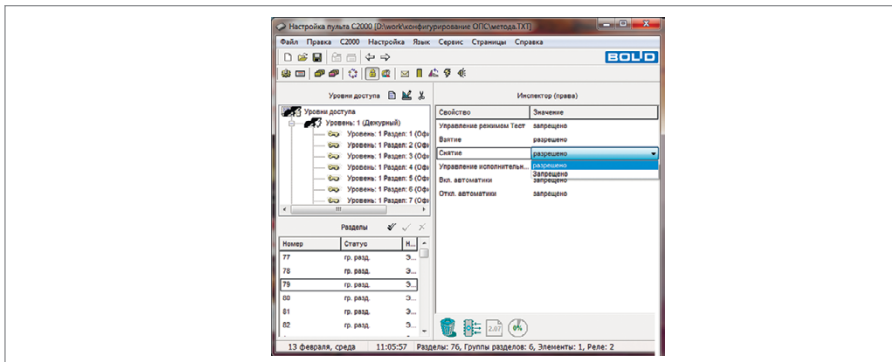



Рисунок 26. Окно «Инспектор (права)»

ЗАНЕСЕНИЕ ПАРОЛЯ В БАЗУ ДАННЫХ ПУЛЬТА

Создание пароля для управления разделами произведём на странице «Пароли» при помощи нажатия на кнопку .

В списке паролей появится новая строка с типом «Ключ» (который в случае введения цифровой комбинации пароля будет изменён на «Пароль»).

После этого перейдём в окно «Инспектор (пароль)» и с помощью клавиатуры компьютера наберём код.

Выберем из выпадающего списка номер и название уровня доступа, по правилам которого будет работать данный пользователь и зададим имя пользователя.

Для примера добавим нелинейный пароль «8814» для охраны. «1574» — для директора. Пароли для сотрудников добавляются по аналогии. Кроме того, добавим пароль «1917» для управления с «С2000-БКИ». Данный пароль позже добавим в конфигурацию «С2000-БКИ». Этот пароль технический, пользователям его не нужно будет вводить. Он нужен для того, чтобы разблокировать кнопки управления «С2000-БКИ». Т.е. охрана сможет просто нажимать на кнопки «С2000-БКИ» и сбрасывать пожары. Если хочется защитить кнопки «С2000-БКИ», то этот пароль создавать не нужно. В пульт следует добавить коды ключей Touch Memo, которые пользователи будут подносить к встроенному считывателю «С2000-БКИ».

ЗАДАНИЕ ПРАВ ПРИБОРОВ

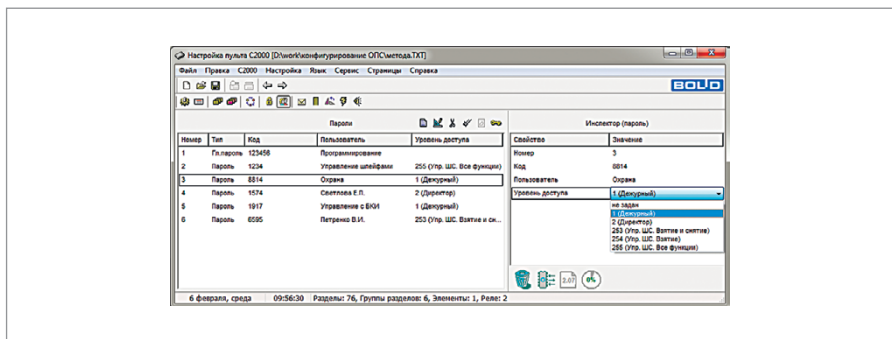


Рисунок 27. Задание пароля для охраны

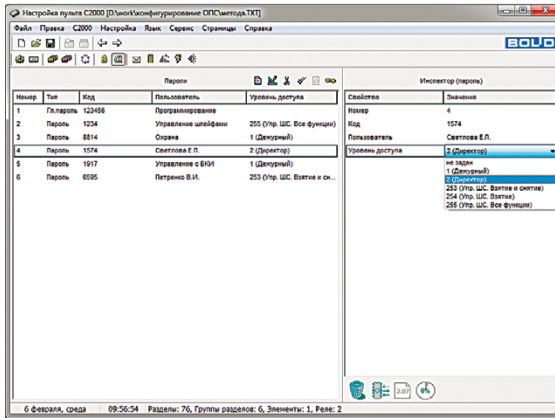


Рисунок 28. Задание пароля для директора

Задание прав приборов на управление разделами произведём на странице «Привязка управления».

С пульта «С2000М» и клавиатуры «С2000-К» можно управлять всеми разделами и группами разделов, поэтому в окне «Разделы» выберем все разделы и группы разделов и переместим их в окно «Привязка управления» на значки пульта «С2000М» и «С2000-К».

С «С2000-БКИ» необходимо управлять только разделами пожарной сигнализации, поэтому привяжем только их (разделы № 1-12).

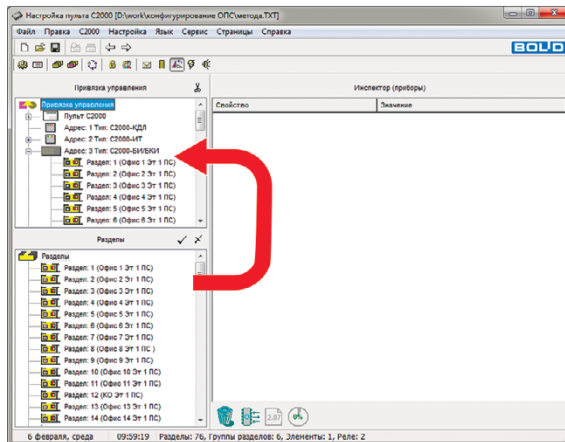


Рисунок 29. Привязка управления разделами ПС для «С2000-БКИ»


10. НАСТРОЙКА ПЕРЕДАЧИ СОБЫТИЙ ВО ВНЕШНИЕ СИСТЕМЫ

В общем случае, пульт может передавать (транслировать) события о состоянии разделов системы следующим приборам:

- Телефонным информаторам «С2000-ИТ», устройствам «УО-4С» и «С2000-PGE» для дальнейшей передачи по телефонной линии;
- Преобразователю протокола «С2000-ПП» для интеграции с оборудованием сторонних производителей по интерфейсу Modbus RTU;
- Принтеру, подключённому к пульту, для вывода на печать;
- Клавиатурам «С2000-К» для индикации полученных сообщений на ЖКИ и сигнализации тревожных сообщений;
- Устройствам «УО-4С» для дальнейшей передачи по GSM-каналу;
- Широковещательно всем подключённым к пульту приборам ИСО «Орион» одновременно. Передавать сообщения приборам можно как индивидуально (адресная трансляция), так и всем подключённым приборам сразу (общая трансляция). Для каждого прибора можно задать, сообщения каких категорий и по каким разделам подлежат передаче в его адрес. Указание разрешённых категорий сообщений позволяет разрешить передачу одних сообщений (например, тревог или пожаров) и запретить передачу других сообщений (например, взятие/снятие ШС). Список разделов позволяет передавать прибору только те сообщения, источником которых являются шлейфы сигнализации (или разделы), принадлежащие этому списку. Т.е. на пожарную часть можно передавать только события о пожарах и неисправностях пожарной сигнализации, а на ЧОП только тревоги и неисправности охранной сигнализации.


Настроить передачу событий во внешние системы можно посредством программ: PProG или АБД «Орион Про».

Для настройки передачи событий во внешние системы в программе PProG необходимо выполнение следующего порядка действий:

1. Перейти на вкладку «Трансляция событий» .
2. Выбрать прибор для трансляции событий;
3. Указать список разделов для трансляции событий;
4. Задать категории событий для трансляции.


В рассматриваемой системе ОПС передача речевых сообщений категорий «Пожары» и «Неисправности» должна осуществляться по проводной коммутируемой телефонной линии на пожарную часть с информатора телефонного «С2000-ИТ». Выполним необходимые действия.

ВЫБОР ПРИБОРА ДЛЯ ТРАНСЛЯЦИИ СОБЫТИЙ

Для того чтобы выбрать прибор, которому пульт будет транслировать системные события, необходимо убедиться, что нижнее окно страницы находится в режиме отображения приборов (в противном случае его следует перевести в этот режим с помощью кнопки .

Для настройки передачи событий необходимо выбрать прибор («С2000-ИТ» № 3), которым будет транслировать сообщения пульт.


ЗАДАНИЕ СПИСКА РАЗДЕЛОВ ДЛЯ ТРАНСЛЯЦИИ СОБЫТИЙ

Для того чтобы задать список разделов для трансляции событий, необходимо убедиться, что нижнее окно страницы находится в режиме отображения разделов (в противном случае его следует перевести в этот режим с помощью кнопки .

После того, как задано правило передачи событий для одного из приборов ИСО «Орион», следует связать с этим прибором ряд разделов системы (разделы пожарной сигнализации № 1-12), события от которых будут транслироваться данному прибору.



При подключения к пульту «С2000М» принтера для печати событий также требуется связать с принтером список разделов.

Если требуется передавать сообщения по зонам приборам, не входящим в разделы системы, следует связать с тем прибором, на который будут транслироваться сообщения, элемент списка разделов  Свободные зоны

ЗАДАНИЕ КАТЕГОРИИ СОБЫТИЙ ДЛЯ ТРАНСЛЯЦИИ

После задания привязки разделов к приборам, выберем категории событий по указанным разделам, которые будут передаваться.

По умолчанию разрешёнными для трансляции являются категории «Пожары» и «Тревоги». Чтобы отменить передачу событий этих категорий и/или разрешить передачу других категорий сообщений, следует перейти в окно «Инспектор». Выбрать нужную категорию, дважды кликнув левой клавишей мыши на соответствующую строку, выбрать нужное значение параметра.

ЗАПИСЬ КОНФИГУРАЦИИ В ПУЛЬТ «С2000М»

После того как были проделаны все выше описанные действия, конфигурация пульта «С2000М» готова. Теперь её нужно записать в пульт. Кроме того, настоятельно рекомендуем сохранить её в файл и хранить данные конфигурации всех обслуживаемых объектов. Это поможет в непредвиденных ситуациях.

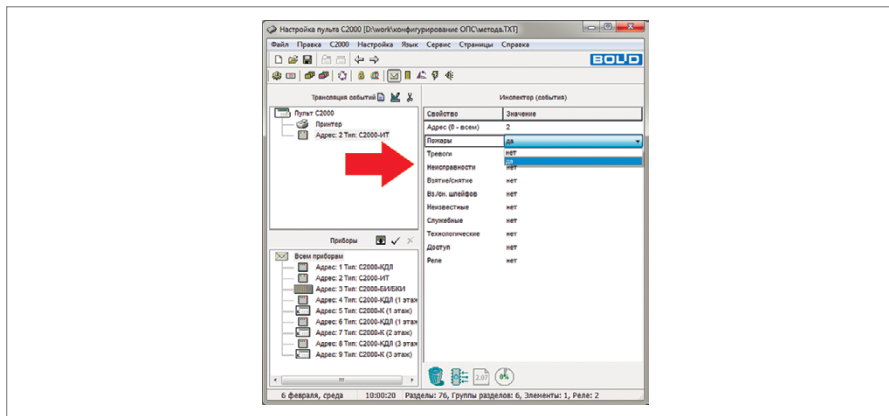



Рисунок 30. Задание категории событий для трансляции

Запись конфигурации в пульт


Произвести запись конфигурации в пульт можно двумя способами:

выбрать нужную команду  на Панели быстрого доступа или воспользоваться командой меню «С2000» — «Записать конфигурацию».

При запросе пароля следует ввести пароль установщика.

Запись конфигурации в файл

Произвести запись конфигурации в файл можно двумя способами:

выбрать нужную команду  на Панели быстрого доступа или воспользоваться командой меню «Файл» — «Сохранить».

11. НАСТРОЙКА ИНДИКАЦИИ НА БЛОКАХ ИНДИКАЦИИ

В общем случае, к пульту «С2000М» можно подключать блоки индикации «С2000-БИ», «С2000-БКИ» и т.д. для отображения с помощью встроенных индикаторов и звуковой сигнализации сообщений о событиях в запрограммированных ранее разделах.

Настройка блоков индикации заключается в задании номера раздела для каждого индикатора, выбора типа индикации, времени звучания сигнализации для событий и типа кнопки. Указанных настроек достаточно, чтобы при наличии связи с пультом блоки индикации отображали текущие состояния разделов.

Номер раздела подразумевает задание связи с индикатором блока, который должен отображать его состояние.

Тип индикатора определяет режимы свечения индикатора в зависимости от типов шлейфов сигнализации, входящих в раздел.


«Время звучания сигнализации для событий» включает в себя поля для ввода значений времени, по истечении которого звуковой сигнал автоматически выключается.

Тип кнопки определяет права управления разделом.

В рассматриваемой системе ОПС должно быть настроено отображение на блоке индикации «С2000-БКИ» состояния охранной и пожарной сигнализации с точностью до помещения. Сброс дежурными операторами тревог в разделах ПС без возможности снятия с охраны.

Рассмотрим настройку индикации «С2000-БКИ» посредством программы UProg, что подразумевает следующий порядок действий:




1. Запустить программу UProg  ;
2. Произвести чтение имеющейся конфигурации блока «С2000-БКИ»;
3. Запрограммировать номер раздела для каждого индикатора, выбрать тип индикации и время звучания звукового сигнала;
4. Задать ключ доступа, аналогичный заданному в пульте «С2000М»;
5. Осуществить запись откорректированной конфигурации в прибор.

ЗАДАНИЕ НОМЕРА РАЗДЕЛА, ТИПА ИНДИКАТОРА, ВРЕМЕНИ ЗВУЧАНИЯ СИГНАЛИЗАЦИИ И ТИПА КНОПКИ

Для программирования данных конфигурационных параметров откроем страницу «Разделы» (Рисунок 31) блока индикации «С2000-БКИ».

Раскрытие списка возможных типов индикаторов осуществляется двойным кликом левой кнопки мыши на соответствующей ячейке.

Присвоим разделам № 1-11 тип «Пожарный», разделам № 12-22 тип «Охранный» и зададим им аналогичные номера. Для разделов №№ 25-60 введём значение, равное 0 (что означает, что индикатор не используется). Активация поля для ввода номера осуществляется двойным кликом левой кнопки мыши.

Требуемое значение времени звучания сигнализации можно установить с помощью кнопок  в поле ввода конкретного состояния или ввести с клавиатуры.

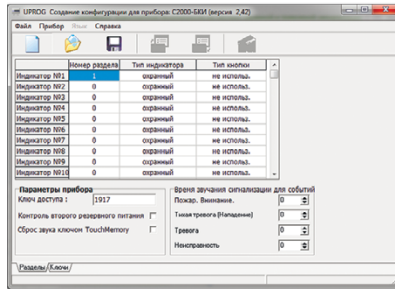


Рисунок 31. Вкладка «Разделы» прибора «С2000-БКИ»

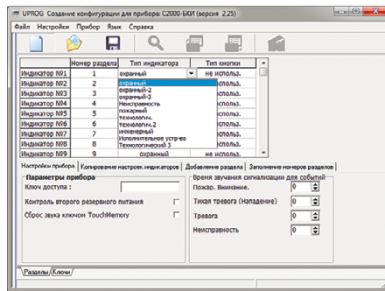


Рисунок 32. Список возможных типов индикаторов прибора «С2000-БКИ»

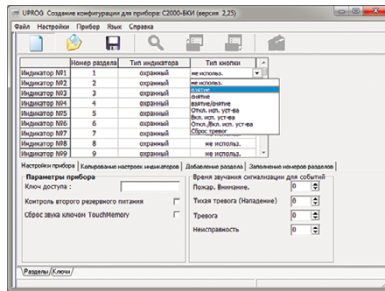


Рисунок 33. Список возможных типов кнопки прибора «С2000-БКИ»

Раскрытие списка возможных типов кнопки осуществляется двойным кликом левой клавиши мыши на соответствующей ячейке.

В поле «Ключ доступа» зададим код «1917», заданный ранее в пульте «С2000М».

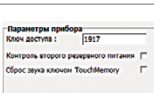


Рисунок 34. Задание ключа доступа

12. НАСТРОЙКА УСТРОЙСТВ ПЕРЕДАЧИ СООБЩЕНИЙ

Приборы «С2000-ИТ», «УО-4С» или «С2000-PGE» передают в сообщениях, транслируемых пультом по интерфейсу RS-485 согласно заданному правилу номера разделов, зон и пользователей.

В качестве номера пользователя передаётся порядковый номер пароля в конфигурации пульта.

Номер зоны — это параметр зоны прибора, который в программе PProg называется «Зона ID Contact».

Настройка рассматриваемой группы устройств заключается в программировании направления и способа передачи сообщений.

Рассмотрим настройку прибора «С2000-ИТ» посредством программы UProg, что подразумевает следующий порядок действий:

1. Запустить программу UProg ;
2. Произвести чтение имеющейся конфигурации блока «С2000-ИТ»;
3. Запрограммировать направление и способ передачи сообщений;
4. Осуществить запись откорректированной конфигурации в прибор.

Направления для передачи каждого извещения определяются его дескриптором, а способ передачи в каждое направление — его типом. В каждое из направлений извещения передаются строго в той последовательности, в которой они поступали в информатор, но в разные направления могут поступать в другом порядке. Информатор выбирает такой порядок передачи извещений, чтобы, успешно соединившись с одним из направлений, передать в него сразу все извещения для этого направления за один сеанс связи.

ЗАДАНИЕ ТИПА НАПРАВЛЕНИЯ

Для программирования данных конфигурационных параметров откроем страницу «Телефоны» телефонного информатора «С2000-ИТ».

В поле «Телефонный номер» введём с клавиатуры номер пожарной части.

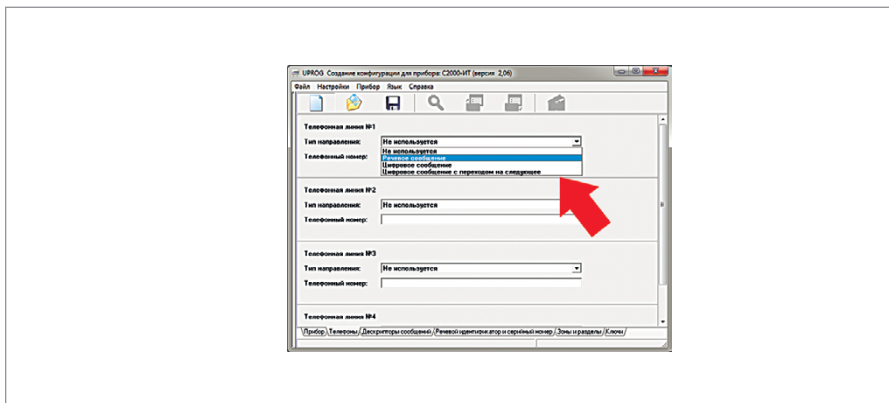


Рисунок 35. Вкладка «Телефоны» «С2000-ИТ»

Уважаемые коллеги!
Проверить знания вопросов пусконаладки и получить соответствующий аттестат Вы можете в разделе «Аттестация» партнёрского раздела нашего сайта.



Ваши отзывы и предложения по содержанию настоящего справочника просим присылать на адрес электронной почты: gulyugin@bolid.ru
Технические вопросы направляйте в службу технической поддержки на адрес support@bolid.ru или по телефону 8-800-775-71-55.

Также Вашему вниманию предлагается серия обучающих вебинаров и видеоматериалов, представленных на нашем сайте в разделе: «Поддержка» — «Обучение» — «Видеоматериалы и записи» на нашем rutube-канале <https://rutube.ru/channel/38926600/>



