



ИСО ОРИОН

КАТАЛОГ ТИПОВЫХ РЕШЕНИЙ

ВЫПУСК 17



СИСТЕМА
ПОЖАРНОЙ СИГНАЛИЗАЦИИ



СИСТЕМА ОПОВЕЩЕНИЯ
И УПРАВЛЕНИЯ ЭВАКУАЦИЕЙ



АВТОМАТИКА СИСТЕМЫ
ПРОТИВОДЫМНОЙ
ВЕНТИЛЯЦИИ



АВТОМАТИЧЕСКИЕ
УСТАНОВКИ
ПОЖАРОТУШЕНИЯ



ВЗРЫВОЗАЩИЩЁННОЕ
ОБОРУДОВАНИЕ СПА



ОРГАНИЗАЦИЯ КАНАЛОВ
СВЯЗИ СПА



СИСТЕМА
ОХРАННОЙ СИГНАЛИЗАЦИИ



СОУЭ АНТИТЕРРОР



СИСТЕМА КОНТРОЛЯ
И УПРАВЛЕНИЯ ДОСТУПОМ



СИСТЕМА
ВИДЕОНАБЛЮДЕНИЯ



СИСТЕМА СБОРА
И ОБРАБОТКИ ИНФОРМАЦИИ



ОРГАНИЗАЦИЯ КАНАЛОВ СВЯЗИ
В СИСТЕМАХ ОХРАНЫ
И БЕЗОПАСНОСТИ



ОБЩИЕ СВЕДЕНИЯ.....	4
СИСТЕМЫ ПОЖАРНОЙ АВТОМАТИКИ НА БАЗЕ ИСО «ОРИОН».....	5
Общие принципы построения СПА.....	6
Выбор центрального оборудования СПА в ИСО «Орион».....	6
СПА на базе ППКУП «Сигнал-20М».....	6
СПА на базе пульта «С2000М исп.02».....	6
СПА на базе ППКУП «Сириус».....	7
Структурная схема СПА ИСО «Орион».....	8
СИСТЕМА ПОЖАРНОЙ СИГНАЛИЗАЦИИ	10
Назначение и задачи СПС.....	10
Термины и определения.....	10
Принципы обнаружения факторов пожара.....	11
Типы систем пожарной сигнализации.....	12
Неадресная СПС.....	12
Адресно-пороговая СПС.....	12
Адресно-аналоговая СПС.....	12
Радиоканальное расширение адресно-аналоговой СПС.....	13
Принципы построения СПС.....	13
Зоны контроля пожарной сигнализации.....	13
Алгоритмы формирования сигнала «Пожар». Количество извещателей в помещении.....	15
Применимость разных типов СПС.....	16
Неадресная СПС в ИСО «Орион».....	16
Линии связи с неадресными извещателями (входы).....	17
Выходы.....	19
Прибор приемно-контрольный и управления пожарный «Сигнал-20М».....	19
Блочно-модульные ППКП на базе пульта «С2000М исп.02» и ППКУП «Сириус».....	21
Адресно-пороговая СПС в ИСО «Орион».....	21
Адресно-аналоговая СПС в ИСО «Орион».....	22
Радиоканальное расширение адресно-аналоговой СПС.....	26
Размещение оборудования СПС.....	27
Электропитание систем пожарной сигнализации.....	28
СИСТЕМА ОПОВЕЩЕНИЯ И УПРАВЛЕНИЯ ЭВАКУАЦИЕЙ.....	29
Назначение и задачи СОУЭ.....	29
Принципы построения СОУЭ.....	29
СОУЭ 1-го и 2-го типов на базе устройств ИСО «Орион».....	30
СОУЭ 3-го типа в ИСО «Орион».....	32
СОУЭ 4-го и 5-го типов в ИСО «Орион».....	35
Электропитание СОУЭ.....	37
АВТОМАТИКА СИСТЕМЫ ПРОТИВОДЫМНОЙ ВЕНТИЛЯЦИИ	38
Назначение СПДВ.....	38
Принципы построения автоматики СПДВ.....	39
Автоматика СПДВ в ИСО «Орион».....	42
Электропитание СПДВ.....	43
АВТОМАТИЧЕСКИЕ УСТАНОВКИ ПОЖАРОТУШЕНИЯ.....	44
Назначение и виды АУПТ.....	44
Принципы построения автоматики АУПТ.....	45
Автоматизация установок газового, порошкового, аэрозольного, модульного водяного пожаротушения.....	45
Автоматизация установок водяного пожаротушения.....	46
Модульные установки газового пожаротушения в ИСО «Орион».....	47
Централизованная установка пожаротушения в ИСО «Орион».....	49
Модульные установки порошкового пожаротушения и пожаротушения тонкораспылённой водой в ИСО «Орион».....	50
Системы с большим количеством зон пожаротушения.....	51
Модульные установки газового и порошкового пожаротушения на базе блоков «С2000-АСПТ».....	52
Внутренний противопожарный водопровод в ИСО «Орион».....	53
Спринклерная АУПТ в ИСО «Орион».....	54
Спринклерная АУПТ с дренчерными секциями в ИСО «Орион».....	56
Электропитание АУПТ.....	57
ВЗРЫВОЗАЩИЩЁННОЕ ОБОРУДОВАНИЕ СПА.....	58
Взрывозащищённое оборудование СПА.....	58
ДОПОЛНИТЕЛЬНЫЕ ВОЗМОЖНОСТИ СПА ПРИ ИСПОЛЬЗОВАНИИ ПРОГРАММНОГО ОБЕСПЕЧЕНИЯ	64
Дополнительные возможности СПА при использовании программного обеспечения.....	64
ОРГАНИЗАЦИЯ КАНАЛОВ СВЯЗИ СПА.....	66
Общие сведения.....	66

Требования к прокладке линий связи СПА.....	66
Организация канала интерфейса RS-485.....	67
Конфигурация типа «шина»	67
Конфигурация типа «кольцо»	72
Конфигурация типа «звезда».....	72
Конфигурация с использованием волоконно-оптической линии связи.....	72
Конфигурация с использованием локальной вычислительной сети Ethernet.....	74
Конфигурация с использованием беспроводных каналов связи	74
Организация ДПЛС.....	75
Организация локальной вычислительной сети Ethernet.....	78
Подключение ППКУП «Сириус» к АРМ диспетчеризации	78
Организация ЛВС для преобразователей «С2000-Ethernet»	78
Организация ЛВС для «Микрофонной консоли-20» и «Рупор-300».....	79
СИСТЕМЫ ОХРАНЫ И БЕЗОПАСНОСТИ НА БАЗЕ ИСО «ОРИОН».....	81
Принцип построения ИСО «Орион»	82
Структурная схема систем охраны и безопасности ИСО «ОРИОН»	84
Функциональная структура систем охраны и безопасности	86
СИСТЕМА ОХРАННОЙ СИГНАЛИЗАЦИИ.....	87
Назначение и задачи ОС	87
Неадресная система охранной сигнализации с использованием автономных приборов ИСО «Орион»	88
Приёмно-контрольные приборы и блоки в автономном режиме	88
«С2000-4»	90
«Сигнал-10»	91
«Сигнал-20М».....	92
Устройство оконечное «УО-4С» в автономном режиме.....	93
Приёмно-контрольные приборы и устройства передачи извещений.....	95
Неадресная охранная сигнализация с сетевым контроллером.....	96
Адресная система охранной сигнализации	99
Радиоканальное расширение адресной системы охранной сигнализации.....	102
Комбинированная система охранной сигнализации	104
Система охраны периметра и управления охранным освещением.....	105
Дополнительные возможности ОС при использовании программного обеспечения.....	107
Электропитание системы охранной сигнализации	109
СОУЭ «АНТИТЕРРОР»	112
Назначение и задачи СОУЭ «Антитеррор»	112
Принципы построения СОУЭ «Антитеррор»	112
СОУЭ «Антитеррор» для больших объектов	112
СОУЭ «Антитеррор» для малых и средних объектов.....	113
Система диспетчерской связи	114
Электропитание СОУЭ «Антитеррор».....	115
СИСТЕМА КОНТРОЛЯ И УПРАВЛЕНИЯ ДОСТУПОМ	116
Назначение и задачи СКУД.....	116
Типовые режимы работы СКУД.....	116
Типовые структурные Решения СКУД	119
Автономные решения.....	119
Контроллер доступа «С2000-2»	119
Режимы работы «С2000-2».....	119
Две двери на вход.....	119
Одна дверь на вход/выход	120
Турникет.....	120
Турникеты-триподы серии С2000-УТ.....	121
Шлагбаум	122
Шлюз	123
Организация сложных точек доступа	124
Приёмно-контрольный блок «С2000-4» с функционалом контроля доступа.....	126
Считыватели бесконтактные с функцией «антиклон».....	126
Биометрические контроллеры доступа.....	127
Подключение алкотестеров к биометрическим контроллерам.....	128
Использование контроллеров в качестве биометрических считывателей	128
Автономные контроллеры - считыватели бесконтактные клавиатурные «Proxy-KeyAV», «Proxy-KeyAH», «Proxy-KeyMV», «Proxy-KeyMH».....	129
Сетевые решения	129
Сетевой и зональный antipassback	129
Интеграция с системами СПА и ОС	129
Централизованное конфигурирование. Сбор и обработка событий	131
Дополнительные возможности СКУД при использовании программного обеспечения	131
Интеграция биометрических СКУД с ЕБС	133
Электропитание СКУД	134

СИСТЕМА ВИДЕОНАБЛЮДЕНИЯ	137
Назначение системы видеонаблюдения	137
Организация подсистемы видеонаблюдения в ИСО «ОРИОН»	138
Организация локальной системы видеонаблюдения на основе аппаратного решения	138
Внутренний интерфейс видеорегистратора	138
Аппаратная нейросетевая видеоаналитика.....	140
Организация системы видеонаблюдения на базе Видеосервера Орион Про	143
Видеооборудование компании Болид.....	145
Видеокамеры сетевые	145
Видеорегистраторы сетевые.....	145
Видеокамеры аналоговые	145
Видеорегистраторы аналоговые	145
Удалённые рабочие места	146
Тепловизионные камеры	147
Оборудование для мониторинга	149
Программное обеспечение систем видеонаблюдения Болид	150
Видеосистема Орион Про.....	150
Орион Видео Лайт	150
Орион Видео 2.0	151
Проектирование видеоподсистемы	152
Расчет детализации изображения	152
Модернизация устаревших систем	152
Выбор сетевых коммутаторов для видеонаблюдения	153
SFP-модули BOLID	156
Резервирование электропитания коммутаторов	157
Расчёт суммарной мощности нагрузки.....	157
Выбор коммутаторов с учётом температурного диапазона и защиты от импульсных перенапряжений.....	159
Расчёт скорости локальной сети, размера видеoarхива, мощности видеосервера Видеосистемы Орион Про ..	159
Применение аксессуаров видеокамер	160
Объективы.....	160
Используемые аксессуары	160
Локация (место установки).....	160
Установочная поверхность	160
Таблица. Степень пыле-влагозащитенности монтажных коробок Болид	160
Модельный ряд аксессуаров Болид	161
Кронштейны.....	161
Монтажные адаптеры	161
Монтажные коробки.....	161
Совместимость аксессуаров и камер.....	161
Подбор кабеля передачи видеосигнала для системы аналогового видеонаблюдения.....	163
Электропитание систем видеонаблюдения	164
Видеонаблюдение на протяжённом периметре	166
Нормативные требования.....	166
Тактика охраны.....	167
Видеонаблюдение для транспортных средств	169
Распознавание номеров автомобилей.....	171
Распознавание и идентификация лиц.....	173
СИСТЕМА СБОРА И ОБРАБОТКИ ИНФОРМАЦИИ	174
Назначение и задачи ССОИ	174
Интеграция подсистем ИСО «Орион».....	174
Интегрированные решения	176
Преобразователь протокола «С2000-ПП»	176
«Панель управления С2000-ПП».....	177
Модуль управления ИСО «Орион».....	178
Модуль интеграции «Орион Про».....	179
ОРГАНИЗАЦИЯ КАНАЛОВ СВЯЗИ В СИСТЕМАХ ОХРАНЫ И БЕЗОПАСНОСТИ.....	180
Общие сведения о каналах связи	180
Организация канала интерфейса RS-232.....	181
Организация канала интерфейса RS-485 для связи между блоками ИСО «Орион»	187
Конфигурация типа «шина»	187
Конфигурация типа «звезда».....	188
Конфигурация с использованием локальной вычислительной сети Ethernet	190
Конфигурация с использованием волоконно-оптической линии связи.....	190
Конфигурация с использованием беспроводных каналов связи.....	191
Варианты использования радиоканального повторителя интерфейса RS-485 «С2000-РПИ исп.02»	191
Варианты использования радиомодемов «Невод-5».....	192
Конфигурация с использованием передачи интерфейсов с преобразованием RS-232/RS-485.....	193
Организация канала интерфейса RS-485 для связи пульта «С2000М» исп.02 и АРМ «Орион Про»	193
Защита канала интерфейса RS-485 от перенапряжений во время грозы	197
Организация ДПЛС.....	198

ОБЩИЕ СВЕДЕНИЯ

Система начала свое развитие с легендарного приемно-контрольного прибора «Сигнал-20».

Далее появился пульт «С2000» и была реализована идея взаимодействия разных приборов с помощью интерфейса RS-485. Позднее для оснащения постов охраны и диспетчерских компьютерными рабочими местами был разработан специальный набор программ.

*Сегодня интегрированная система охраны «Орион» — это
УДОБСТВО, НАДЕЖНОСТЬ, ВЫГОДА*

УДОБСТВО

- при проектировании:
 - размер объекта не имеет значения: для небольшого объекта может оказаться достаточным одного универсального прибора. Для более крупного объекта ряд приборов можно объединить с помощью сетевого контроллера. На больших объектах целесообразнее применить системное программное обеспечение, группируя приборы внутри подсистем и используя весь потенциал программной интеграции;
 - реализуются все основные системы безопасности и автоматики жизнеобеспечения: охранная сигнализация, пожарная сигнализация, автоматика пожаротушения, оповещение о пожаре, контроль и управление доступом, управление парковкой, телевизионное наблюдение, управление инженерными системами;
 - отсутствие избыточности оборудования и кабелей: за счёт большого набора приборов и универсальной топологии кабельных линий связи: «шина», «дерево», «кольцо», а также возможности использования одной линии интерфейса RS-485 для объединения приборов всех основных подсистем. Также наличие интерфейса RS-485 позволяет установить приборы максимально близко к извещателям и исполнительным устройствам, и таким образом значительно уменьшить длину шлейфов сигнализации и пусковых цепей и сэкономить на их стоимости.
- при инсталляции:
 - легко найти подрядчика: более 90% всех проектно-монтажных организаций имеют опыт работы с оборудованием ИСО «Орион»;
 - легко смонтировать и наладить: в конструкциях приборов и программах для настройки учтен опыт многолетнего применения и рекомендации потребителей.
- при эксплуатации:
 - удобно обслуживать: адресная охранно-пожарная сигнализация позволяет вести дистанционный мониторинг состояния запыленности извещателей и перейти к оптимальной схеме технического обслуживания.

НАДЕЖНОСТЬ

- гарантируется более чем 30-летним стажем производства систем безопасности, сертификатом системы менеджмента качества ГОСТ Р ИСО 9001-2015 и подтверждается огромным количеством оборудованных объектов — более 1 500 000.

ВЫГОДА

- самая низкая стоимость интегрированных решений на рынке: из расчета на 1 шлейф сигнализации, на 1 точку доступа, на 1 м² защищаемой площади и в целом на интегрированную систему безопасности;
- значительная экономия на стоимости кабеля за счёт меньшего количества и меньшей длины соединительных линий;
- экономия на пуско-наладке, т.к. один наладчик может настроить всю систему.

Сегодня ИСО «Орион» — это функционально связанные свыше 250 приборов и устройств и более 40 программных продуктов для создания систем охранной сигнализации, пожарной сигнализации, контроля и управления доступом, управления видеонаблюдением, пожаротушением, инженерными системами зданий и их объединения в единую систему безопасности.

СИСТЕМЫ ПОЖАРНОЙ АВТОМАТИКИ НА БАЗЕ ИСО «ОРИОН»



СИСТЕМА ПОЖАРНОЙ СИГНАЛИЗАЦИИ



СИСТЕМА ОПОВЕЩЕНИЯ И УПРАВЛЕНИЯ ЭВАКУАЦИЕЙ



АВТОМАТИКА СИСТЕМЫ ПРОТИВОДЫМНОЙ ВЕНТИЛЯЦИИ



АВТОМАТИЧЕСКИЕ УСТАНОВКИ ПОЖАРОТУШЕНИЯ



ВЗРЫВОЗАЩИЩЁННОЕ ОБОРУДОВАНИЕ СПА



ДОПОЛНИТЕЛЬНЫЕ ВОЗМОЖНОСТИ СПА
ПРИ ИСПОЛЬЗОВАНИИ ПРОГРАММНОГО ОБЕСПЕЧЕНИЯ



ОРГАНИЗАЦИЯ КАНАЛОВ СВЯЗИ СПА

ОБЩИЕ ПРИНЦИПЫ ПОСТРОЕНИЯ СПА

Принципы проектирования системы пожарной автоматики регламентируются сводом правил СП 484.1311500.2020 «СИСТЕМЫ ПОЖАРНОЙ СИГНАЛИЗАЦИИ И АВТОМАТИЗАЦИЯ СИСТЕМ ПРОТИВОПОЖАРНОЙ ЗАЩИТЫ. Нормы и правила проектирования» (далее – СП 484).

Пункт 3.25 СП 484 определяет системы пожарной автоматики (СПА) как совокупность взаимодействующих систем пожарной сигнализации (СПС), передачи извещений о пожаре (СПИ), оповещения и управления эвакуацией людей (СОУЭ), противодымной вентиляции (ПДВ), установок автоматического пожаротушения (УАПТ) и иного оборудования автоматической противопожарной защиты, предназначенных для обеспечения пожарной безопасности объекта. В соответствии с п. 5.2 СПА должны проектироваться исходя из условия взаимодействия входящих в нее систем противопожарной защиты, а также обеспечения единства СПА защищаемого объекта.

Пункт п.5.21 СП 484 регламентирует, что СПА не должны выполнять функции, не связанные с противопожарной защитой, за исключением следующих функций, исполняющих общие исполнительные устройства:

- трансляция музыкальных программ, рекламных и информационных объявлений, иных сообщений, связанных с гражданской обороной и чрезвычайными ситуациями;
- управление водоснабжением объекта;
- управление естественным проветриванием здания;

- управление общеобменной вентиляцией здания.

Из этого следует, что нельзя совмещать в СПА функции пожарной и охранной сигнализации, СКУД и других системы безопасности.

Линии связи между компонентами СПА, а также линии формирования сигналов управления инженерными системами объекта необходимо выполнять с условием обеспечения автоматического контроля их исправности (п. 5.17).

При проектировании в соответствии с СП 484 рекомендуется предусматривать запас по емкости ППКП и ППУ для подключения дополнительных устройств, который может быть задействован при производстве перепланировок или реконструкции (п. 5.20). Если иное не определено заданием на проектирование, то запас должен составлять:

- не менее 20 %, если планировка и вид отделки определен;
- не менее 100 %, если не определена окончательная планировка помещений и возможно дополнительное оборудование помещений фальшполами и подвесными потолками.

При проектировании СПА на выбор центрального контролирующего оборудования ИСО «Орион» в соответствии с СП 484 влияют: количество зданий (пожарных отсеков) на объекте, тип системы пожарной сигнализации (неадресная или адресная), количество пожарных извещателей (ИП), состав необходимых систем пожарной автоматики.

ВЫБОР ЦЕНТРАЛЬНОГО ОБОРУДОВАНИЯ СПА В ИСО «ОРИОН»

СПА на базе ППКУП «Сигнал-20М»

В качестве центрального контролирующего оборудования прибор приемно-контрольный и управления пожарный (ППКУП) «Сигнал-20М» рекомендуется использовать на локальных объектах с неадресной пожарной сигнализацией емкостью до 512 пожарных извещателей. Кроме контроля неадресных ИП, «Сигнал-20М» позволяет непосредственно управлять исполнительными устройствами СОУЭ 1 и 2 типов, а также формировать на своих выходах инициирующие сигналы управления в следующие системы (при их наличии): СОУЭ; АУПТ; СПДЗ (противодымная вентиляция); СПИ; СКУД; системы инженерно-технического обеспечения зданий (лифты, вентиляция и т.д.); АСУ ТП, ПАЗ (аварийная защита). Для распределенного объекта или адресной СПС, в качестве центрального оборудования следует применять пульт «С2000М исп.02» или ППКУП «Сириус».

СПА на базе пульта «С2000М исп.02»

СП 484 в п.5.3 определяет требования к защите здания, разделенного на несколько пожарных отсеков, или несколько отдельно стоящих сооружений. В этом случае единичная неисправность линий связи в одной части объекта не должна влиять на работоспособность систем пожарной автоматики в других частях объекта и возможность отбражения сигналов на пожарном посту.

Поэтому для распределенных объектов (несколько зданий или пожарных отсеков) с общим пожарным постом и общей емкостью СПС до 512 ИП в качестве центрального блока контроля обосновано применение пульта «С2000М исп.02» и выше. Для реализации распределенной СПА используются различные функциональные блоки, объединенные информационными соединительными линиями и образующие совместно с «С2000М исп.02» блочно-модульный ППКУП. Эта схема соответствует п.7.1.6, 7.2.6 ГОСТ Р 53325-2012. При таком построении следует учитывать требования СП 484 к надежности линий связи между компонентами блочно-модульных ППКУП: при единичной неисправности линии связи возможен отказ только автоматического

или только ручного управления одной зоной противопожарной защиты (пожаротушения, оповещения и т.д.).

Все требования СП 484 в части единичной неисправности линий связи обеспечиваются наличием в пульте «С2000М исп.02» резервированного интерфейса RS-485, который в ИСО «Орион» также поддерживают ряд блоков индикации, некоторые приемно-контрольные блоки, блоки речевого оповещения, шкафы управления трехфазной нагрузкой, а также шкафы для монтажа средств пожарной автоматики «ШПС». Таким образом, для связи между сетевыми контроллерами и блоками системами прокладываются две линии интерфейса RS-485, и при обрыве или КЗ одной из них, вторая остается работоспособной.

Блоки ИСО «Орион», в которых не имеется резервированного RS-485, могут размещаться в шкафах серии «ШПС-12» и «ШПС-24», имеющих внешний резервированный интерфейс RS-485, а внутри — одну линию интерфейса RS-485 для подключения таких приборов. При необходимости можно использовать монтажные устройства (шкафы или боксы) сторонних производителей с установленными блоками коммутации «БК-12/24-RS485-01», обеспечивающими переход с резервированного интерфейса RS-485 на обычный (см. раздел «Размещение оборудования СПС»).

В общем, пульт «С2000М исп.02» совместно с внешними функциональными блоками ИСО «Орион» может управлять адресными и неадресными системами пожарной сигнализации, оповещения 1, 2 и 3 типа, автоматикой противодымной вентиляции, АУПТ (на базе блоков «С2000-АСПТ», «Поток-3Н»), а также формировать иницирующие сигналы управления в другие противопожарные или инженерные системы (при их наличии).

Наращивание СПС на базе пульта «С2000М исп.02» свыше 512 ИП не целесообразно, т.к. в этом случае невозможно организовать взаимодействие между частями СПС, контролируемые разными пультами и другими системами СПА без использования перекрестных связей на релейном уровне. В таких случаях целесообразно применение ППКУП «Сириус».

СПА на базе ППКУП «Сириус»

На локальных или распределенных объектах с емкостью СПС более 512 ИП, возникает необходимость функционального объединения нескольких ППКУП, каждый из которых контролирует до 512 ИП — для создания единой СПА объекта в соответствии с п.5.2 СП 484.

Такое объединение служит для организации перекрестных связей между различными СПА, например, активацию выходов одного ППКУП по событиям в СПА, контролируемых другим ППКУП. Кроме этого, обеспечивается возможность управлять общими зонами с помощью органов управления любого прибора, или организовать общую индикацию режимов работы СПА на пожарном посту. В таких случаях в качестве ППКУП следует применять ППКУП «Сириус», который способен автономно контролировать до 512 ИП, или аналогично пульту «С2000М исп.02» участвовать в организации блочно-модульных ППКУП. Для наращивания СПС свыше 512 ИП разные приборы «Сириус» можно объединять друг с другом резервированным интерфейсом RS-485 верхнего уровня, что обеспечивает выполнение требований п.5.3 СП 484 для СПС с количеством ИП более 512. В общем, «Сириус» автономно или совместно с внешними функциональными блоками ИСО «Орион» может управлять адресными и неадресными системами пожарной сигнализации, оповещения 1-5 типов, автоматикой противодымной вентиляции и пожаротушения, а также формировать иницирующие сигналы управления в другие противопожарные или инженерные системы (при их наличии).

Для диспетчеризации состояния СПА на графических интерактивных планах помещений на мониторе ПК, в комплексе с другими системами безопасности, можно задействовать ПО АРМ «Орион Про» или АРМ «Орион Икс». Подключение «Сириуса» к ПК с АРМ «Орион Про» или АРМ «Орион Икс» осуществляется по локальной сети.

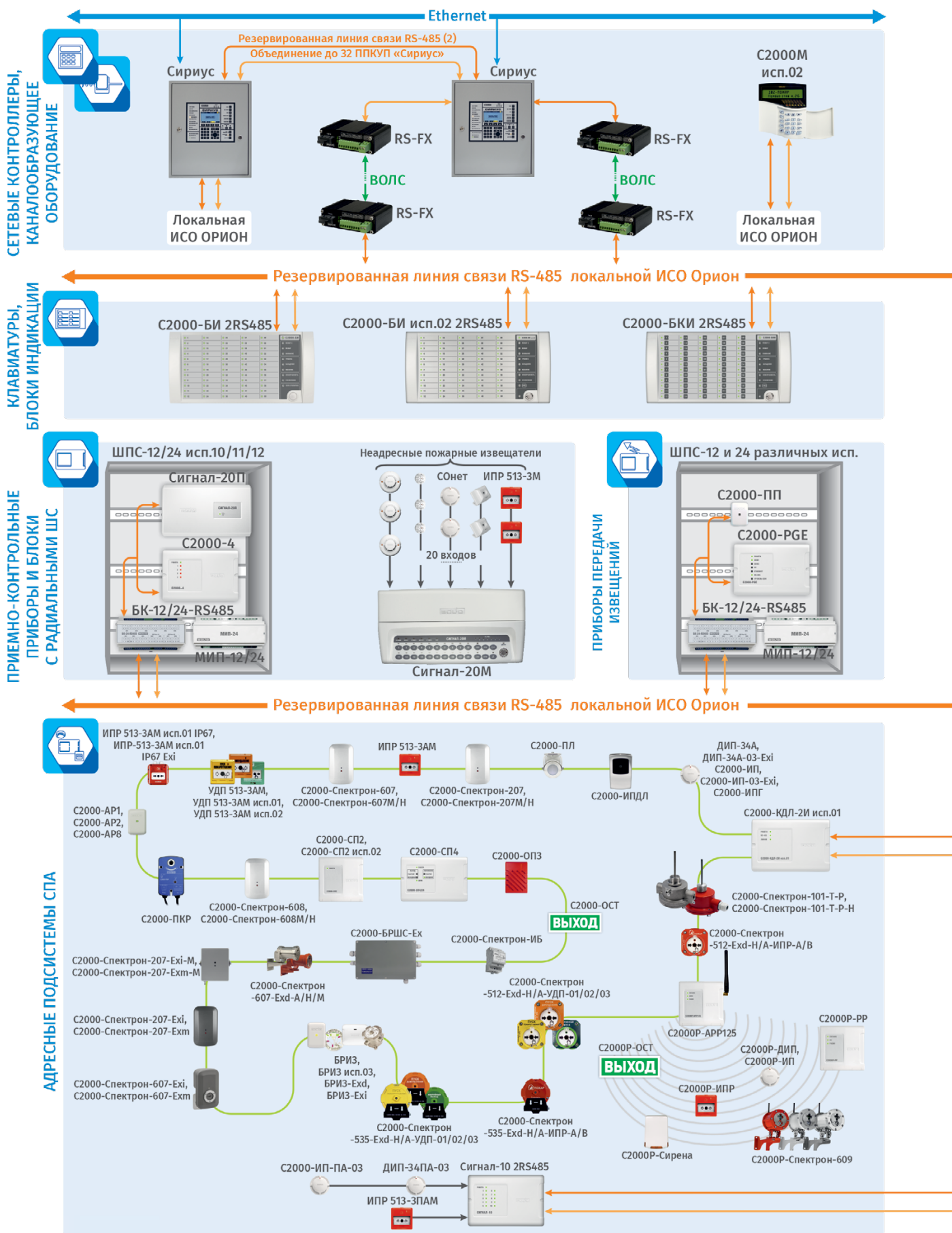
Таким образом, рекомендованные критерии выбора типа центрального оборудования СПА в системе «Орион» можно свести в таблицу:

Таблица 1. Возможности центрального оборудования в зависимости от типа и емкости СПС, состава СПА

Тип центрального оборудования	«Сигнал-20М»	«С2000М исп.02»	«Сириус»
Неадресная СПС до 512 ИП	+	+	+
Адресная СПС до 512 ИП		+	+
Неадресная СПС более 512 ИП			+
Адресная СПС свыше 512 ИП			+
СОУЭ 1 и 2 типа	+	+	+
СОУЭ 3 типа		+	+
СОУЭ 4 и 5 типа			+
Автоматика противодымной вентиляции		+	+
Установки пожаротушения		*	+
АРМ диспетчеризации			+

* - на базе блоков «С2000-АСПТ» и «Поток-3Н»

СТРУКТУРНАЯ СХЕМА



СПА ИСО «ОРИОН»

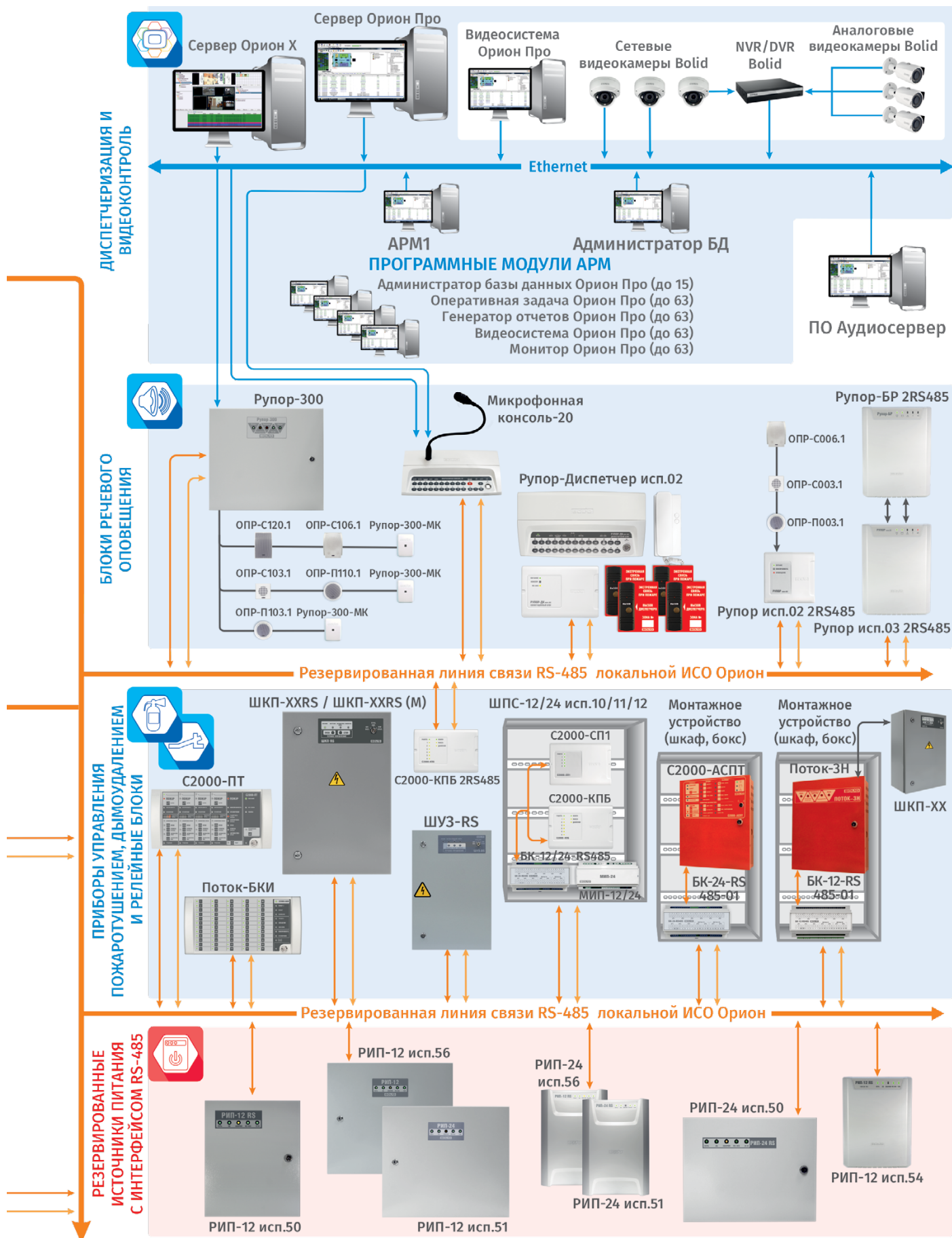
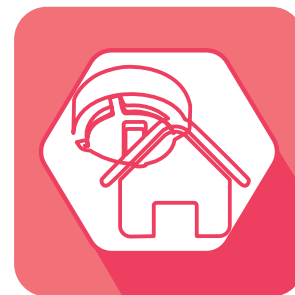


Рисунок 1. Структурная схема СПА ИСО «Орион»



СИСТЕМА ПОЖАРНОЙ СИГНАЛИЗАЦИИ



НАЗНАЧЕНИЕ И ЗАДАЧИ СПС

Основные задачи системы пожарной сигнализации в совокупности с организационными мероприятиями – спасение жизни людей и сохранение имущества. Минимизация ущерба при пожаре напрямую зависит от своевременного обнаружения и локализации очага возгорания.

Согласно действующим с 1 марта 2021 нормативным документам в области пожарной безопасности (СП 486.1311500.2020) системой пожарной сигнализации оборудуются практически все общественные, производственные и административные здания и сооружения.

Термины и определения

- **Система пожарной сигнализации** – совокупность взаимодействующих технических средств, предназначенных для обнаружения пожара, формирования, сбора, обработки, регистрации и выдачи в заданном виде сигналов о пожаре, режимах работы системы, другой информации и выдачи (при необходимости) инициирующих сигналов на управление техническими средствами противопожарной защиты, технологическим, электротехническим и другим оборудованием (СП 484, п.3.26).
- **Прибор приёмно-контрольный пожарный (ППКП)** – техническое средство, предназначенное для приема, обработки и отображения сигналов от пожарных извещателей и иных устройств, взаимодействующих с ППКП, контроля целостности и функционирования линий связи между ППКП и ИП или другими устройствами (ГОСТ Р 53325-2012, п. 3.47).
- **Функциональный модуль** – компонент блочно-модульного прибора, выполняющий его отдельную функцию или набор функций (СП 484, п.3.33).
- **Зона контроля пожарной сигнализации** – территория или часть объекта, контролируемая пожарными извещателями, выделенная с целью определения места возникновения пожара, дальнейшего выполнения заданного алгоритма функционирования систем противопожарной защиты (СП 484, п.3.6).
- **Линия связи** – проводная, радиоканальная, оптическая или иная линия, расположенная вне корпусов технических средств пожарной автоматики, обеспечивающая взаимодействие и обмен информацией между компонентами системы пожарной автоматики и другими системами, исполнительными устройствами и их электропитание, если применимо (СП 484, п.3.20).
- **Единичная неисправность линий связи** – единичное нарушение работоспособности одной из линий связи (СП 484, п.3.5).
- **Изолятор короткого замыкания** – техническое средство, предназначенное для установки в проводную линию связи, обеспечивающее изоляцию участка линии, в котором произошло короткое замыкание (СП 484, п.3.17).
- **Ложное срабатывание (о пожаре)** – извещение о пожаре, сформированное при отсутствии опасных факторов пожара (СП 484, п.3.26).
- **Пожарный пост** – специальное помещение, оборудованное приборами приемно-контрольными пожарными и/или приборами пожарными управления (или их выносными панелями индикации и/или управления) с круглосуточным пребыванием обученного дежурного персонала (СП 484, п.3.22).



ПРИНЦИПЫ ОБНАРУЖЕНИЯ ФАКТОРОВ ПОЖАРА

В системах пожарной сигнализации извещатели предназначены для обнаружения конкретного фактора пожара или комбинаций факторов:

- **Дым.** При оценке этого фактора извещателем анализируется наличие продуктов горения в воздухе в объёме защищаемого помещения. Можно выделить два наиболее распространённых типа извещателей, работающих по факту обнаружения дыма:
 - Извещатели, производящие локальный (точечный) контроль оптической плотности воздуха, попадающего в оптическую камеру извещателя при перемещении воздушных потоков в помещении. Для этого в оптической камере пожарного извещателя под определённым углом устанавливаются инфракрасный светодиод и фотоприёмник. В дежурном режиме работы извещателя инфракрасное излучение от светодиода не попадает на фотоприёмник. Однако при наличии в оптической камере дыма, его частицы рассеивают инфракрасное излучение, и оно достигает фотоприёмника. При потоке отражённого света выше установленной величины извещатель пожарный дымовой формирует сигнал пожарной тревоги;
 - Извещатели, контролирующие оптическую плотность воздуха в определённом объёме (линейные дымовые извещатели). Данные извещатели являются двухкомпонентными, состоящими из излучателя и приёмника (либо из одного блока приёмника-излучателя и отражателя). Приёмник и передатчик такого извещателя располагаются у потолка на противоположных стенах защищаемого помещения. В дежурном режиме сигнал передатчика фиксируется приёмником. В случае возгорания дым поднимается к потолку, отражая и рассеивая сигнал передатчика. В приёмнике вычисляется отношение уровня текущей величины этого сигнала к уровню сигнала, соответствующему сигналу в дежурном режиме. При достижении определённого порога этой величины формируется тревожное извещение о пожарной тревоге. К этой же категории можно отнести аспирационные извещатели, обеспечивающие отбор проб воздуха из защищаемого помещения через дымовсасывающие отверстия и транспортировку данных проб по воздушному трубопроводу к блоку обработки, содержащему технические средства обнаружения дыма.
- **Тепло.** В данном случае извещателями оценивается величина и рост температуры в защищаемом помещении. Тепловые извещатели подразделяются на:

- Максимальные — формирующие извещение о пожаре при достижении ранее заданных значений температуры окружающей среды;
- Дифференциальные — формирующие извещение о пожаре при превышении скорости нарастания температуры окружающей среды выше установленного порогового значения;
- Максимально-дифференциальные — совмещающие функции максимального и дифференциального тепловых пожарных извещателей.

Тепловые извещатели также могут быть как точечными, так и линейными.

- **Открытое пламя.** Извещатели пламени реагируют на такой фактор, как излучение пламени или тлеющего очага. Пламя различных материалов является источником оптического излучения, имеющим свои особенности в различных областях спектра. Соответственно, различные очаги горения имеют свою индивидуальную спектральную характеристику. Поэтому тип датчика выбирается с учётом особенностей источников излучения, расположенных в поле его действия. Извещатели пламени подразделяются на:
 - Ультрафиолетовые — используют диапазон от 185 до 280 нм — область ультрафиолета;
 - Инфракрасные — реагируют на инфракрасную часть спектра пламени;
 - Многоспектральные — реагирующие как на ультрафиолетовую часть спектра, так и на инфракрасную. Для реализации этого метода выбираются несколько приёмников, способных реагировать на излучение в различных участках спектров излучения источника.
- **Моноксид углерода (СО).** Газовые извещатели реагируют на изменение химического состава атмосферы (изменение концентрации монооксида углерода (СО), вызванное воздействием пожара. Извещатели этого типа рекомендуется применять, если в защищаемом помещении не исключена возможность ложного срабатывания дымовых извещателей из-за наличия в нормальных условиях пыли, дыма или пара, являющихся следствием технологических процессов. А тепловые извещатели не могут обеспечить достаточно раннее обнаружение тлеющего очага.
- Особое место отводится обнаружению факторов пожара непосредственно человеком через его органы чувств. В таких случаях для ручного включения сигнала пожарной тревоги в системах пожарной сигнализации устанавливаются ручные пожарные извещатели.

Выбор типов пожарных извещателей следует делать в соответствии с главой 6.2 СП 484. Размещение извещателей регламентируется главами 6.5 и 6.6.



ТИПЫ СИСТЕМ ПОЖАРНОЙ СИГНАЛИЗАЦИИ

Неадресная СПС

В таких системах приёмно-контрольные приборы или функциональные модули определяют состояние линии связи с пожарными извещателями, измеряя электрический ток в линии связи. Неадресные ИП которые могут находиться лишь в двух статических состояниях: «Норма» или «Пожар». При фиксации фактора пожара извещатель формирует извещение «Пожар», скачкообразно изменяя своё внутреннее сопротивление, и, как следствие, изменяется ток в линии связи.

Важно отделить тревожные извещения от служебных, связанных с неисправностями в шлейфе сигнализации или ложными срабатываниями. Для этого извещатели определённым образом подключаются в линию связи, с учётом их индивидуального внутреннего сопротивления в состоянии «Норма» и «Пожар» и параметров ППКП. При этом весь диапазон значений электрического тока в линии связи в ППКП разделён на несколько областей, за каждой из которых закреплён один из режимов (Норма, Внимание, Пожар, Неисправность). Топология линии связи с ИП имеет радиальную (лучевую) конфигурацию.

Для минимизации ложных срабатываний в неадресной СПС предусматриваются: автоматический сброс питания пожарного извещателя с целью подтверждения сработки; возможность обнаружения нескольких сработавших извещателей; механизм фильтрации помех и переходных процессов в линии связи.

Неадресный прибор считается двухпороговым, если он выдает разные сигналы при подтвержденном срабатывании одного или двух ИП в одной линии связи. Пожарные извещатели неадресных систем не способны передавать извещения о своей неисправности на ППКП, а дымовые извещатели не могут передать сообщение об уровне загрязнения (запыленности) его дымовой камеры для проведения внеплановых регламентных работ по чистке и проверке. Это вызывает необходимость большего времени на обслуживание системы неадресной СПС по сравнению с адресной. Кроме этого для контроля помещений неадресной СПС на основании СП 484 требуется большее количество ИП, по сравнению с адресными СПС.

Адресно-пороговая СПС

Отличие адресно-пороговой системы сигнализации от неадресной заключается в топологии построения линий связи и алгоритме опроса датчиков. ППКП циклически опрашивает подключенные ИП с целью выяснить их состояние. При этом каждый извещатель

в линии связи имеет свой уникальный адрес и может передавать на ППКП больше 2-х статических состояний: Норма, Пожар, Неисправность, Предупреждение, Запылён и проч. В отличие от неадресных СПС, подобный алгоритм работы позволяет с точностью до извещателя определить место возникновения пожара. При этом автоматический ИП самостоятельно принимает решение о переходе из одного состояния в другое, а приемно-контрольный прибор со своей стороны контролирует нарушения адресной линии связи. Топология адресно-пороговой линии связи может быть свободной.

Адресно-аналоговая СПС

Адресно-аналоговые СПС на текущий момент являются самыми прогрессивными, они обладают всеми преимуществами адресно-пороговых систем, а также дополнительным функционалом. В таких системах решение о наличии пожара принимает ППКП на основе измеренных извещателем параметров окружающей среды (оптической плотности в дымовой камере, температуры, концентрации СО), которые циклически поступают от извещателя в ППКП. В конфигурации ППКП для каждого адресного ИП задаются пороги срабатывания (Норма, Предупреждение, Пожар, Требуется обслуживание). Это позволяет гибко настраивать режимы работы пожарной сигнализации для различных эксплуатационных условий (наличие в защищаемых помещениях пыли, производственной задымленности и др.), а также автоматически изменять их в зависимости от времени суток. Топология адресно-аналоговой линии связи может быть произвольной. При этом надежность адресно-аналоговых линий связи выше, за счет использования кольцевой топологии и сохранения работоспособности в случае единичной неисправности в виде обрыва линии, а также использования изоляторов короткого замыкания для локализации неработоспособных участков в случае единичной неисправности в виде короткого замыкания линии связи.

Перечисленные особенности обеспечивают преимущества адресно-аналоговых СПС перед другими видами за счет раннего обнаружения возгораний и низкого уровня ложных тревог. Дымовые извещатели формируют сигнал о своей запыленности и необходимости обслуживания. Это позволяет своевременно произвести чистку дымовой камеры и избежать ложных срабатываний.

Радиоканальное расширение адресно-аналоговой СПС

При необходимости адресно-аналоговая система может быть дополнена радиоканальной частью. Для этого к ППКП подключаются дополнительные

адресные радиорасширители, производящие опрос адресно-аналоговых извещателей (радиоприборов) по радиоканалу с двусторонним обменом. Работа прибора с радиоканальными извещателями полностью повторяет принцип работы с их проводными аналогами.

ПРИНЦИПЫ ПОСТРОЕНИЯ СПС

Принципы построения СПС сформулированы через понятия зоны контроля пожарной сигнализации (ЗКПС) и алгоритмов формирования сигнала «Пожар».

Зоны контроля пожарной сигнализации

Пункт 5.11 СП 484 требует на этапе проектирования разделить объект на ЗКПС и зоны защиты (пожаротушения, оповещения и т.п.) Согласно п.6.3.3 в отдельные ЗКПС обязательно должны быть выделены:

- квартиры, гостиничные номера и иные помещения, которые находятся во временном или постоянном пользовании физическими или юридическими лицами;
- лестничные клетки, кабельные и лифтовые шахты, шахты мусоропроводов, а также другие помещения или пространства, которые соединяют два и более этажей;
- эвакуационные коридоры (коридоры безопасности), в которые предусмотрен выход из различных пожарных отсеков; пространства за фальшпотолками;
- пространства под фальшполами.

При этом ЗКПС должны удовлетворять условиям п.6.3.4:

- площадь одной ЗКПС не должна превышать 2000 м²;

- одна ЗКПС должна контролироваться не более чем 32 ИП;
- одна ЗКПС должна включать в себя не более 5 смежных и изолированных помещений, расположенных на одном этаже объекта и в одном пожарном отсеке, при этом изолированные помещения должны иметь выход в общий коридор, холл, вестибюль и т.п., а их общая площадь не должна превышать 500 м².
- Единичная неисправность в линии связи ЗКПС не должна приводить к одновременной потере автоматических и ручных ИП, а также к нарушению работоспособности других ЗКПС.

Таким образом, исходя из перечисленных выше требований, можно сформулировать следующие принципы организации ЗКПС с помощью неадресных и адресных линий связи.

Для неадресных СПС (Рисунок 2):

- В одну линию связи нельзя включать более 32 извещателей;
- В одну линию нельзя включать автоматические и ручные извещатели;
- Одна линия связи должна входить не более чем в одну ЗКПС;
- Одна линия связи с автоматическими ИП не может контролировать больше 2000 м² или 5 смежных помещений общей площадью 500 м².

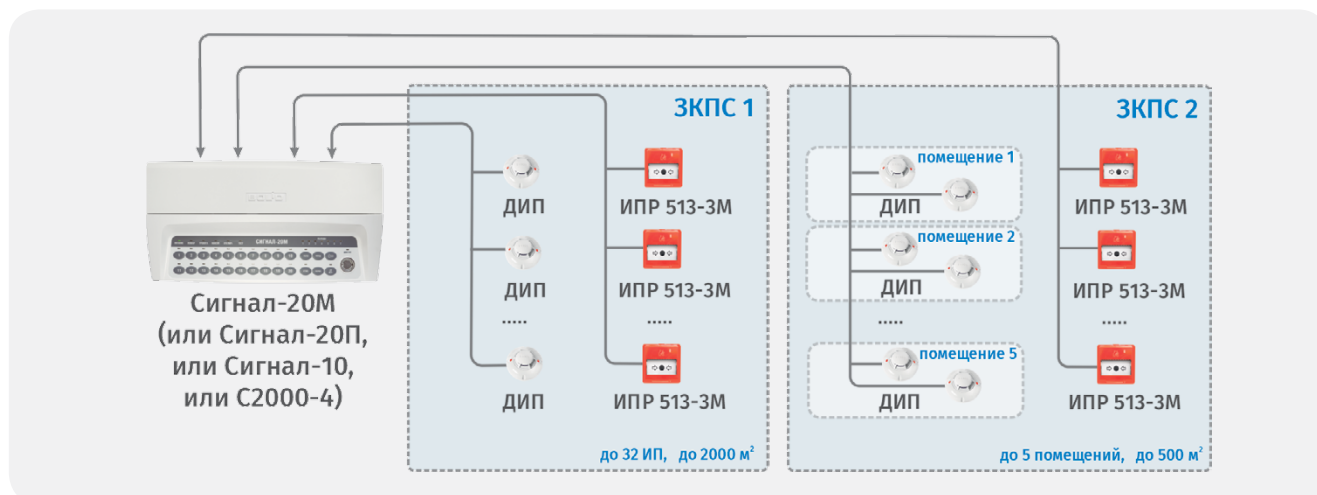


Рисунок 2. Организация линий и ЗКПС в неадресных СПС



Для адресно-пороговых СПС на базе «Сигнал-10» различных исполнений (Рисунок 3):

- В одну линию связи нельзя включать автоматические и ручные извещатели;
- Одна линия связи должна входить не более чем

в одну ЗКПС;

- Одна линия связи не может контролировать больше 2000 м² или 5 смежных помещений общей площадью 500 м².

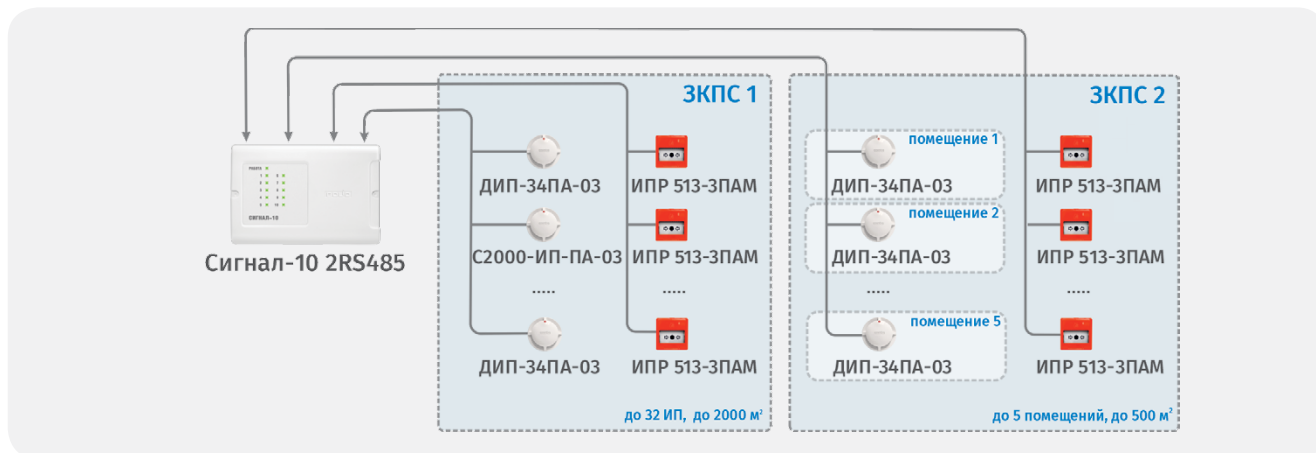


Рисунок 3. Организация линий и ЗКПС в адресно-пороговых СПС

Для адресно-аналоговых систем на базе «С2000-КДЛ» и его модификаций (Рисунок 4):

- Изоляторы короткого замыкания необходимо устанавливать на границах ЗКПС (2000 м² или 5 смежных помещений общей площадью

500 м²), не реже чем через 32 автоматических извещателя;

- Ручные извещатели должны быть окружены изоляторами КЗ или иметь встроенные изоляторы.

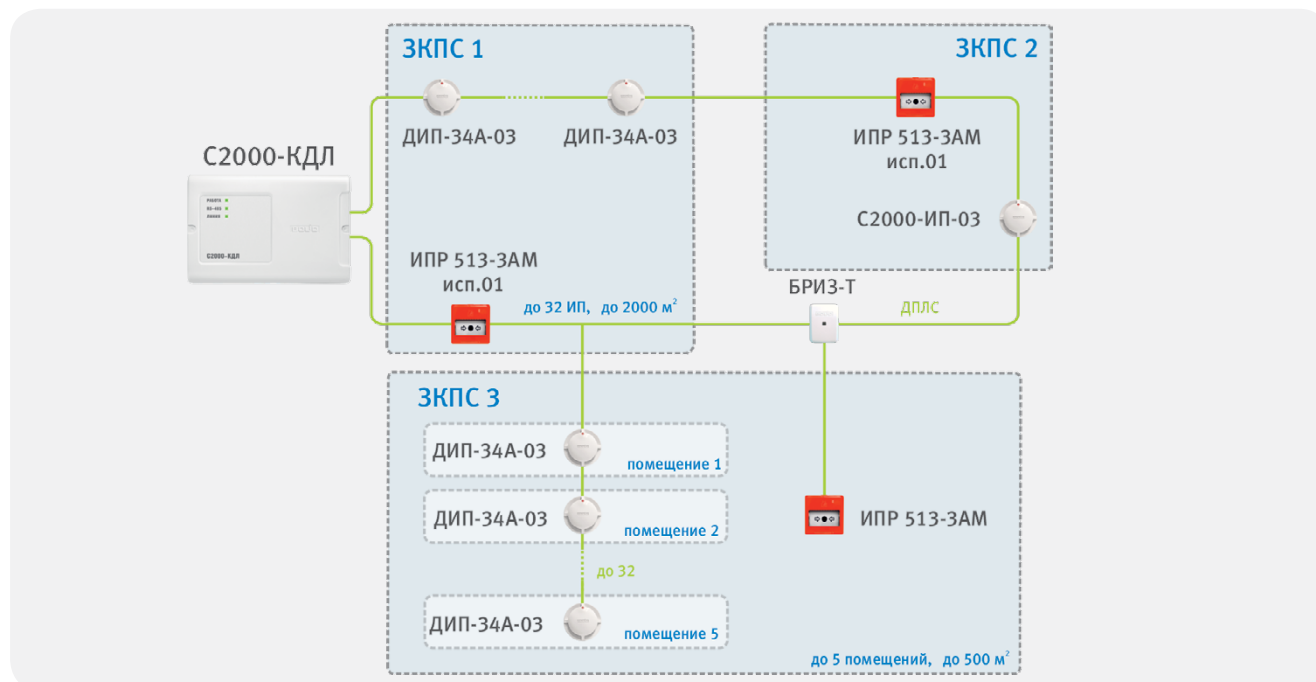


Рисунок 4. Организация ДПЛС и ЗКПС в адресно-аналоговых СПС

Рационально выполнить требования СП 484 для ДПЛС можно следующим образом:

- Использовать «ДИП-34А-04» со встроенным «БРИЗ» и «БРИЗ исп.03», встроенный в базы для «С2000-ИП» и «С2000-ИПГ»;
- Если необходимо установить один ИПР между автоматическими ИП, целесообразно применять «ИПР-513-ЗАМ исп.01» или «ИПР-513-ЗАМ исп.01 IP67» со встроенными изоляторами КЗ.

Альтернативный вариант - размещение «ИПР-513-ЗАМ» между двумя «ДИП-34А-04»;

- Ответвления от кольца ДПЛС допускаются. Их можно выполнять через блок разветвительно-изолирующий «БРИЗ-Т» или через коммутационную коробку, окруженную с двух сторон изоляторами КЗ любого исполнения. Подробнее в разделе «Организация каналов связи СПА».



Алгоритмы формирования сигнала «Пожар». Количество извещателей в помещении

В СП 484 формализованы алгоритмы формирования сигналов «Пожар» в ЗКПС и условия их выбора. В соответствии с п.6.4.1 для разных помещений объекта допускается использовать разные алгоритмы.

Алгоритм А.

п.6.4.2. Алгоритм А должен выполняться при срабатывании одного ИП без осуществления процедуры перезапроса. В качестве ИП для данного алгоритма могут применяться ИП любого типа при этом наиболее целесообразно применение ИПР.

П.6.6.1 регламентирует минимальное количество автоматических извещателей в помещении (при условии, что каждая точка помещения контролируется ими) для реализации алгоритма А:

Неадресные системы – не менее чем два извещателя;
Адресные системы – один извещатель.

Алгоритм В.

п.6.4.3. Алгоритм В должен выполняться при срабатывании автоматического ИП и дальнейшем повторном срабатывании этого же ИП или другого автоматического ИП той же ЗКПС за время не более 60 сек, при этом повторное срабатывание должно осуществляться после процедуры автоматического перезапроса. В качестве ИП для данного алгоритма могут применяться автоматические ИП любого типа при условии информационной и электрической совместимости для корректного выполнения процедуры перезапроса.

п.6.6.1 регламентирует минимальное количество автоматических извещателей в помещении (при условии, что каждая точка помещения контролируется ими) для реализации алгоритма В:

Неадресные системы – не менее чем два извещателя;
Адресные системы – один извещатель.

Алгоритм С.

п. 6.4.4. Алгоритм С должен выполняться при срабатывании одного автоматического ИП и дальнейшем срабатывании другого автоматического ИП той же или другой ЗКПС, расположенного в этом помещении. п.6.6.2 требует для реализации алгоритма С оснащения помещения не менее, чем двумя автоматическими ИП вне зависимости от того адресные они или нет.

Алгоритм С с перезапросом (С+).

В дополнение к алгоритму С в блоках ИСО «Орион» реализована возможность формирования сигнала пожар при срабатывании двух автоматических ИП, но при этом для фиксации срабатывания каждого из них выполняется

перезапрос аналогично алгоритму В.

Получено разъяснение от ВНИИПО МЧС России о возможности применения алгоритма С с перезапросом при построении систем пожарной сигнализации. Соответствующее письмо размещено на сайте bolid.ru в разделе «Нормативная документация».

Ответ на вопрос о выборе алгоритма приведен в п.6.4.5: Выбор конкретного алгоритма осуществляет проектная организация при условии, что алгоритмы А и В могут применяться только для ЗКПС, которые не формируют сигналы управления СОУЭ 4-5 типов и АУПТ. Сигналы управления СОУЭ 4-5 типов и АУПТ могут быть сформированы от ЗКПС при выполнении алгоритма А, если в данной ЗКПС установлены только ИПР.

Из всего вышесказанного можно сделать следующие выводы и рекомендации:

- Алгоритм А выбирается для ЗКПС с ручными извещателями, а также для ЗКПС с автоматическими адресными ИП (контролируемыми блоками «С2000-КДЛ», а также «Сигнал-10» различных модификаций), которые имеют развитый функционал самодиагностики и потому не требуют дополнительных перезапросов по линии связи;
- Алгоритм В выбирается для ЗКПС со шлейфами неадресных дымовых извещателей, подключёнными к приборам и блокам серии «Сигнал», а также к «С2000-4». Функционал перезапроса, реализованный в этих блоках, позволяет дополнительно защитить систему от возможных ложных срабатываний неадресных ИП. Также алгоритм В может быть выбран для ЗКПС с автоматическими адресными ИП, контролируемые блоками «Сигнал-10» и «С2000-КДЛ» различных модификаций, на объектах с повышенными требованиями по устойчивости к ложным срабатываниям;
- Алгоритм С выбирается для ЗКПС с любыми автоматическими извещателями, от которых формируются команды управления СОУЭ 4-5 типов и АУПТ.
- Алгоритм С с перезапросом (С+) рекомендуется для ЗКПС с любыми автоматическими извещателями, от которых формируются команды управления АУПТ, ложные срабатывания которых могут привести к значительным материальным потерям;
- Минимальное количество автоматических неадресных ИП в помещении – 2, адресных ИП – 1, за исключением случаев управления СОУЭ 4-5 типов и АУПТ, когда минимально требуется 2 ИП.



ПРИМЕНИМОСТЬ РАЗНЫХ ТИПОВ СПС

СП 484 запрещает применять неадресные системы пожарной сигнализации на ряде объектов. Например:

- В гостиницах, общежитиях, санаториях и т.п., площадь которых превышает 3500 м²;
- Многоквартирных жилых домах (Ф1.3) высотой более 28 м;
- Театрах, кинотеатрах, концертных залах, клубах, цирках (Ф2.1) вне зависимости от площади;
- Зданиях организаций торговли (Ф3.1), площадь которых превышает 3500 м²;
- Зданиях организаций общественного питания площадь которых превышает 800 м²;
- Поликлиниках и амбулаториях (Ф3.4) вне зависимости от площади;
- Зданиях общеобразовательных организаций (Ф4.1) и ВУЗов (4.2), площадь которых превышает 3000 м²;
- Офисных зданиях (Ф4.3), площадь которых превышает 5000 м²;

Полный перечень объектов с указанием соответствующего им типа системы пожарной сигнализации приведен в таблице А.1 СП 484.

С учетом изложенных выше принципов построения СПС можно сформулировать следующие рекомендации по выбору типа СПС.

1. Использование неадресных СПС целесообразно на объектах, где это разрешено таблицей А.1 СП 484, при наличии экономической выгоды, подтвержденной сравнительным анализом стоимости оборудования и затрат на значительное число линий связи (по сравнению с адресными системами), вызванных ограничением количества ИП в одной линии связи и необходимым разделением автоматических и ручных ИП. Немаловажным является возможность прокладки на объекте радиальных линий связи и отсутствие высоких

требований к потоку ложных срабатываний.

2. Перечень объектов для применения адресно-пороговых СПС определен в табл. А.1 СП 484 в части адресных СПС. Кроме этого, они предпочтительнее и на объектах для неадресных СПС, если экономически выгоднее установка в помещении одного извещателя, удобнее прокладка линии связи свободной топологии, или имеются повышенные риски обрыва линии связи.
3. Адресно-аналоговые системы следует применять на объектах, определенных таблицей А.1 СП 484 в части адресных СПС, особенно на объектах с массовым пребыванием людей, если имеются повышенные требования к потоку ложных срабатываний, надежности линий связи при их обрыве или коротком замыкании, времени поиска неисправности, снижению трудозатрат на техническое обслуживание дымовых ИП.
4. Радиоканальное расширение адресно-аналоговой СПС применяется для тех помещений объекта, где прокладка проводных линий по тем или иным причинам невозможна (например, при оборудовании исторических памятников, помещений после ремонта и т.п.), или требуется сокращенный срок монтажных работ. Следует принимать во внимание, что стоимость самих радиоканальных устройств выше их проводных аналогов, а процедура пуска-наладки системы может быть более трудоемкой, или потребовать дополнительного оборудования и корректировки проектной документации вследствие неучтенной помеховой обстановки на объекте. Стоимость владения радиоканальной СПС также выше проводной за счет необходимости регулярной замены элементов питания.

НЕАДРЕСНАЯ СПС В ИСО «ОРИОН»

Для построения неадресной пожарной сигнализации в ИСО «Орион» можно применить:

- ППКУП «Сигнал-20М» в автономном режиме;
- Блочно-модульный ППКУП на базе пультов контроля и управления «С2000М исп.02»; блоков приемно-контрольных (БПК) «Сигнал-20П», «Сигнал-10» различных исполнений (в неадресном режиме), «С2000-4» и других вспомогательных блоков, отвечающих за индикацию, расширение количества выходов, стыковку с СПИ;
- Блочно-модульный ППКУП на базе ППКУП «Сириус»; блоков приемно-контрольных (БПК) «Сигнал-20П», «Сигнал-10» различных

исполнений (в неадресном режиме), «С2000-4» и других вспомогательных блоков, отвечающих за индикацию, расширение количества выходов, стыковку с СПИ.

При построении блочно-модульного ППКУП пульт «С2000М исп.02» выполняет функции индикации состояний и событий системы; организации взаимодействия между компонентами ППКУП (управления блоками индикации, расширения количества выходов, стыковки с СПИ); ручного управления.

ППКУП «Сириус» выполняет функции, описанные для пульта «С2000М исп.02», дополнительно обеспечивая взаимодействие с другими ППКУП.

Линии связи с неадресными извещателями (входы)

В разделе «Принципы построения СПС» были рассмотрены алгоритмы А, В, С (С+) для формирования сигнала «Пожар» в соответствии с СП 484. Напомним, что для неадресных СПС минимальное количество извещателей в помещении составляет 2 при условии, что каждая точка помещения будет контролироваться этими извещателями. Это правило действует для всех алгоритмов: А, В, С, С+.

Рассмотрим варианты подключения извещателей к неадресным входам блоков ИСО «Орион» для реализации алгоритмов: А, В, С, С+.

В зависимости от характера срабатывания используемых ИП («на замыкание» или «на размыкание»), а также необходимости распознавания двойной сработки (распознавания срабатывания двух и более ИП в одном ШС относительно срабатывания одного ИП) выбирается один из вариантов подключения извещателей:

- НР (нормально разомкнутые) – для ИП срабатывающих «на замыкание». Без распознавания двойной сработки. Суммарный ток потребления извещателей от одного ШС в дежурном режиме - до 3,0 мА.
- НР2 (нормально разомкнутые с распознаванием двойной сработки) – для ИП срабатывающих

«на замыкание». Распознается двойная сработка. Суммарный ток потребления извещателей от одного ШС в дежурном режиме - до 3,0 мА.

- НЗ (нормально замкнутые) – для ИП срабатывающих «на размыкание». Без распознавания двойной сработки. Используются ИП с выходом типа «сухой контакт».
- НЗ2 (нормально замкнутые с распознаванием двойной сработки) – для ИП срабатывающих «на размыкание». Распознается двойная сработка. Используются ИП с выходом типа «сухой контакт».
- НР+НЗ (нормально разомкнутые и нормально замкнутые) – когда в один ШС нужно одновременно включить ИП срабатывающие «на замыкание» (НР ИП) и срабатывающие «на размыкание» (НЗ ИП). Без распознавания двойной сработки. Суммарный ток потребления НР извещателей от одного ШС в дежурном режиме - до 0,6 мА.

Возможные сочетания алгоритмов формирования сигналов пожар и вариантов подключения приведены в таблице 2:

Таблица 2. Сочетание параметров «Алгоритм» и «Тип подключения извещателей»

Алгоритм	Тип подключения извещателей				
	НР	НР2	НЗ	НЗ2	НР + НЗ
А	Да	Нет ¹⁾	Да	Нет ¹⁾	Да
В	Да	Нет ¹⁾	Нет ²⁾		Да ³⁾
С	Да ⁴⁾	Да	Да ⁴⁾	Да	Да ⁴⁾
С+	Да ⁴⁾	Да	Нет ²⁾	Нет ²⁾	Да ³⁾⁴⁾

Примечания:

1) Для перехода в «Пожар» по данному алгоритму требуется срабатывание одного ИП, поэтому распознавание сработки двух ИП в одном ШС не имеет смысла.

2) Данный алгоритм предполагает перезапрос сработавшего ИП, но ИП с таким типом подключения перезапрос не поддерживают.

3) Перезапрос выполняется только в случае срабатывания НР извещателя.

4) Переход в «Пожар» возможен только при объединении нескольких входов в одну ЗКПС.

Количество токопотребляющих ИП в линии ограничивается суммарным током нагрузки, а общее количество ИП не должно превышать 32. Подключение автоматических ИП в одну линию связи с ИПР

не допустимо по требованиям СП 484.

Схемы различных вариантов подключения извещателей приведены на рисунке (Рисунок 5).

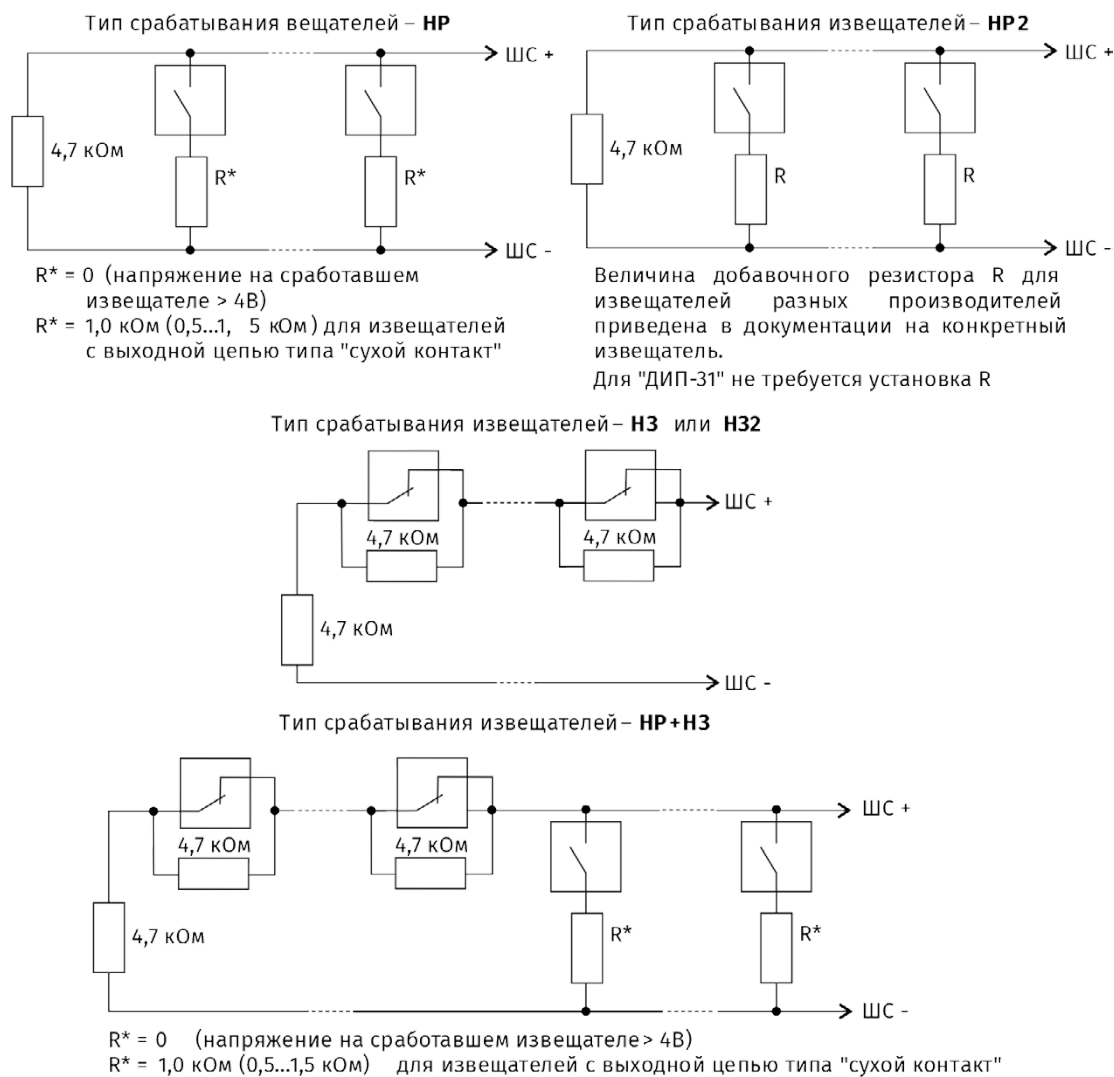


Рисунок 5. Локальная неадресная СПС

ВНИМАНИЕ! Совместно с ППКУП и блоками ИСО «Орион» рекомендуется применять следующие пожарные извещатели производства ЗАО НВП «Болид»:

- извещатель пожарный ручной электроконтактный ИПР 513-3М;
- извещатель пожарный комбинированный газовый пороговый и тепловой максимально-дифференциальный СОНет,
- устройство дистанционного пуска электроконтактное УДП 513-3М, УДП 513-3М исп.02.

Применение данных извещателей обеспечивает их полную электрическую и информационную совместимость с блоками согласно требованиям ГОСТ Р 53325-2012.

Выходы

В соответствии с п.7.1.3 СП 484 СПС должна обеспечивать выдачу иницирующих сигналов управления в следующие системы (при их наличии): СОУЭ; АУПТ; СПДЗ; СПИ; СКУД; системы инженерно-технического обеспечения зданий, сооружений; АСУ ТП, ПАЗ. Для решения этой задачи можно использовать выходы ППКУП «Сигнал-20М» и «Сириус», а также блоков ИСО «Орион». Приборы оснащены релейными выходами и выходами с возможностью контроля на обрыв и КЗ линий связи с исполнительными устройствами и внешними системами.

Пункт 5.17 требует осуществлять автоматический контроль исправности линии связи между компонентами СПА, а также линии формирования сигналов управления инженерными системами объекта. При этом допускается линии формирования сигналов управления инженерными системами выполнять без автоматического контроля их исправности, при условии выполнения данных линий нормально-замкнутыми.

Выходы могут управляться прибором локально по состоянию его входов, при этом в приборе можно организовать логическую связь между любым входом и любым выходом.

В блочно-модульном варианте ППКУП выходы управляются централизованно по команде от сетевого контроллера. Их количество можно увеличить за счет использования дополнительных релейных блоков.

Алгоритм работы каждого выхода можно запрограммировать, выбрав одну из 54 готовых программ, или создать собственную, используя механизм сценариев при настройке сетевых контроллеров. Стандартные программы управления выходами описаны в соответствующих разделах РЭ ППКУП и блоков.

Прибор приёмно-контрольный и управления пожарной «Сигнал-20М»

«Сигнал-20М» может использоваться для защиты локальных объектов с емкостью СПС до 512 пожарных извещателей (Рисунок 6).

Для управления входами и выходами могут быть использованы кнопки на передней панели прибора. Доступ к кнопкам ограничивается при помощи PIN-кодов или ключей Touch Memory. Полномочия пользователей (каждого PIN-кода или ключа) можно гибко настроить - разрешить полноценное управление, или же только сброс тревог. Любой пользователь может управлять произвольным количеством входов, для каждого входа полномочия сброса тревоги и отключения также можно настроить индивидуально. Аналогично реализовано управление выходами при помощи кнопок «Пуск» и «Стоп». Ручное управление будет происходить в соответствии с заданными в конфигурации прибора программами.

Прибор имеет:

- Двадцать входов, в которые можно включать любые типы неадресных пожарных извещателей. Все входы являются свободно программируемыми, т.е. каждый вход можно отдельно настроить для реализации алгоритмов А, В и С (С+);
- Три релейных выхода типа «сухой контакт» и четыре выхода с контролем исправности линии связи;
- Клавиатуру и считыватель ключей Touch Memory для управления с помощью PIN-кодов и ключей состоянием входов и выходов на корпусе прибора. Прибор поддерживает в общей сложности 128 паролей пользователей, администраторов

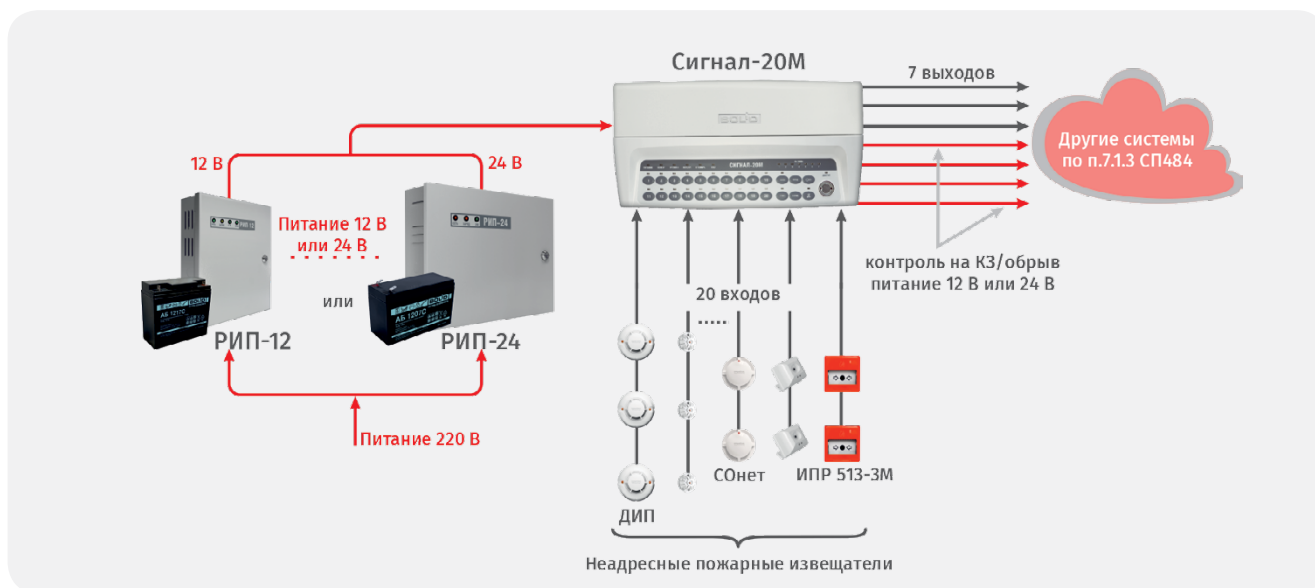


Рисунок 6. Локальная неадресная СПС

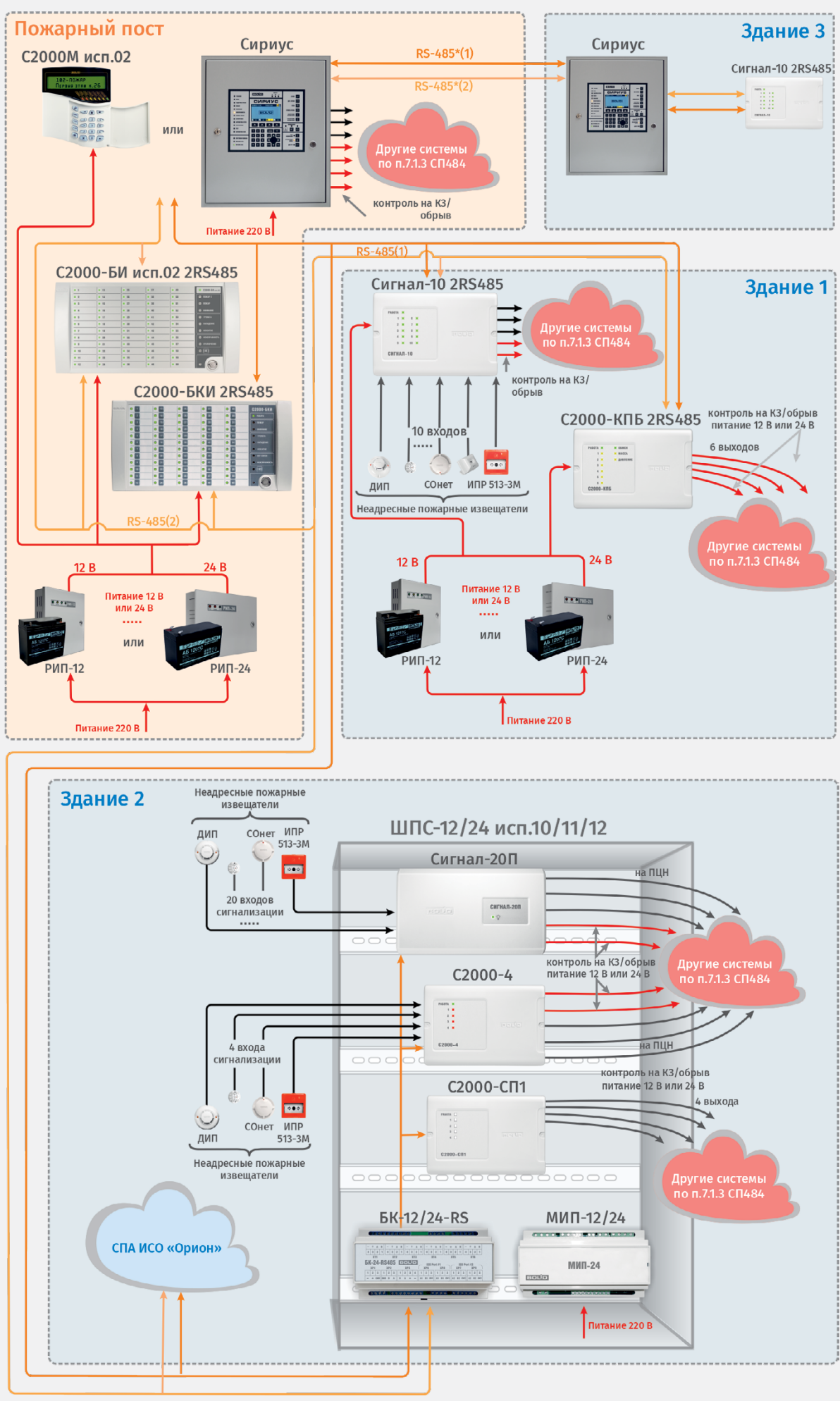


Рисунок 7. Распределенная неадресная СПС

и установщиков. Пользователи могут управлять входами и выходами прибора, администраторы — добавлять, изменять и удалять пароли, а также запускать режим тест, установщики — сбрасывать сетевой адрес и конфигурацию прибора, проводить полную диагностику;

- Двадцать индикаторов состояния входов, семь индикаторов состояния выходов и функциональные индикаторы «Питание», «Пожар», «Неисправность», «Тревога», «Отключение», «Тест», «Доступ».

Блочно-модульные ППКП на базе пульта «С2000М исп.02» и ППКУП «Сириус»

Как было сказано выше, при построении блочно-модульного ППКУП пульт «С2000М исп.02» или ППКУП «Сириус» выполняют функции индикации состояний и событий системы; организации взаимодействия между компонентами ППКУП (управления блоками индикации, перекрестной логической связи входов и выходов, формирования сообщений на СПИ); ручного управления входами и выходами контролируемых блоков. К каждому из функциональных модулей, контролирующей линии связи с неадресными ИП («Сигнал-10» различных исполнений, «Сигнал-20П», «С2000-4») можно подключить пороговые пожарные извещатели различных типов. Входы блоков являются свободно конфигурируемыми, т.е. каждый вход можно отдельно настроить для реализации алгоритмов А, В и С (С+)(Рисунок 7).

Все приемно-контрольные блоки оснащены

собственными релейными и контролируемыми выходами. Если их количества оказывается недостаточно, система может быть дополнена блоками «С2000-СП1» с 4 реле, «С2000-СП1 исп.01» с 4 реле, способными коммутировать 220 В, а также «С2000-КПБ 2RS485» с 6 контролируемыми выходами.

Дополнительно на постах дежурного персонала могут быть установлены блоки индикации «С2000-БИ исп.02 2RS485» и «С2000-БКИ 2RS485», предназначенные для наглядного отображения состояния входов и выходов приборов и быстрого управления ими.

Адресные расширители «С2000-АП1», «С2000-АП2», «С2000-АП8» могут использоваться для подключения неадресных четырёхпроводных извещателей.

Требования СП 484 в части единичной неисправности линий связи обеспечиваются наличием в пульте «С2000М исп.02» и «Сириусе» резервированного интерфейса RS-485, который также поддерживают блоки индикации и, приемно-контрольный блок «Сигнал-10 2RS485» и релейный блок «С2000-КПБ 2RS485». Таким образом, для СПА рекомендуется применять «Сигнал-10 2RS485». Приемно-контрольные блоки «С2000-4», «Сигнал-20П», релейные блоки «С2000-СП1», «С2000-СП1 исп.01», размещаются в шкафах серии «ШПС-12» и «ШПС-24».

Наращивание системы происходит без структурных изменений, добавлением в неё новых функциональных модулей в пределах функциональных возможностей ППКУП пульт «С2000М исп.02» или ППКУП «Сириус»: пульт «С2000М исп.02» позволяет строить распределенные системы емкостью до 512 извещателей, а ППКУП «Сириус» — системы большего масштаба за счет объединения нескольких ППКУП информационным интерфейсом.

АДРЕСНО-Пороговая СПС В ИСО «ОРИОН»

Адресно-пороговая СПС в ИСО «Орион» может быть построена на базе блочно-модульного ППКУП, состоящего из (Рисунок 8):

- Пульта «С2000М исп.02» или ППКУП «Сириус»;
- Блока приёмно-контрольного «Сигнал-10» различных исполнений с адресно-пороговым режимом шлейфов сигнализации;
- Дымовых оптико-электронных адресных извещателей «ДИП-34ПА»;
- Тепловых максимально-дифференциальных адресных извещателей «С2000-ИП-ПА»;
- Ручных адресных извещателей «ИПР 513-3ПАМ».

Напомним, что для ЗКПС адресных СПС целесообразно выбирать алгоритмы А, В или С (С+). Алгоритм В выбирается для объектов с повышенными требованиями по устойчивости к ложным срабатываниям. Алгоритм С (С+) выбирается в случае формирования сигнала на запуск СОУЭ 4 и 5 типов, а также пожаротушения. Для реализации алгоритмов А и В каждое помещение

оборудуется минимум одним автоматическим извещателем. Для алгоритма С (С+) — двумя.

Т.к. в адресных линиях «Сигнал-10» различных исполнений не предусмотрены изоляторы КЗ, для выполнения требований п.6.3.4 автоматические и ручные извещатели следует включать в разные линии. Всего к одному входу «Сигнал-10» в адресном режиме можно подключить до 10 извещателей.

Адресные линии «Сигнал-10» различных исполнений целесообразно использовать на объектах с большим количеством ЗКПС с малым количеством ИП. Например, для организации адресной СПС в жилых домах из расчета: один ШС — одна квартира.

Количество выходов может быть расширено при помощи релейных блоков «С2000-СП1», «С2000-СП1 исп.01», «С2000-КПБ 2RS485» по аналогии с неадресной распределенной СПС. Также система может быть оборудована блоками индикации «С2000-БИ исп.02 2RS485» и «С2000-БКИ 2RS485».

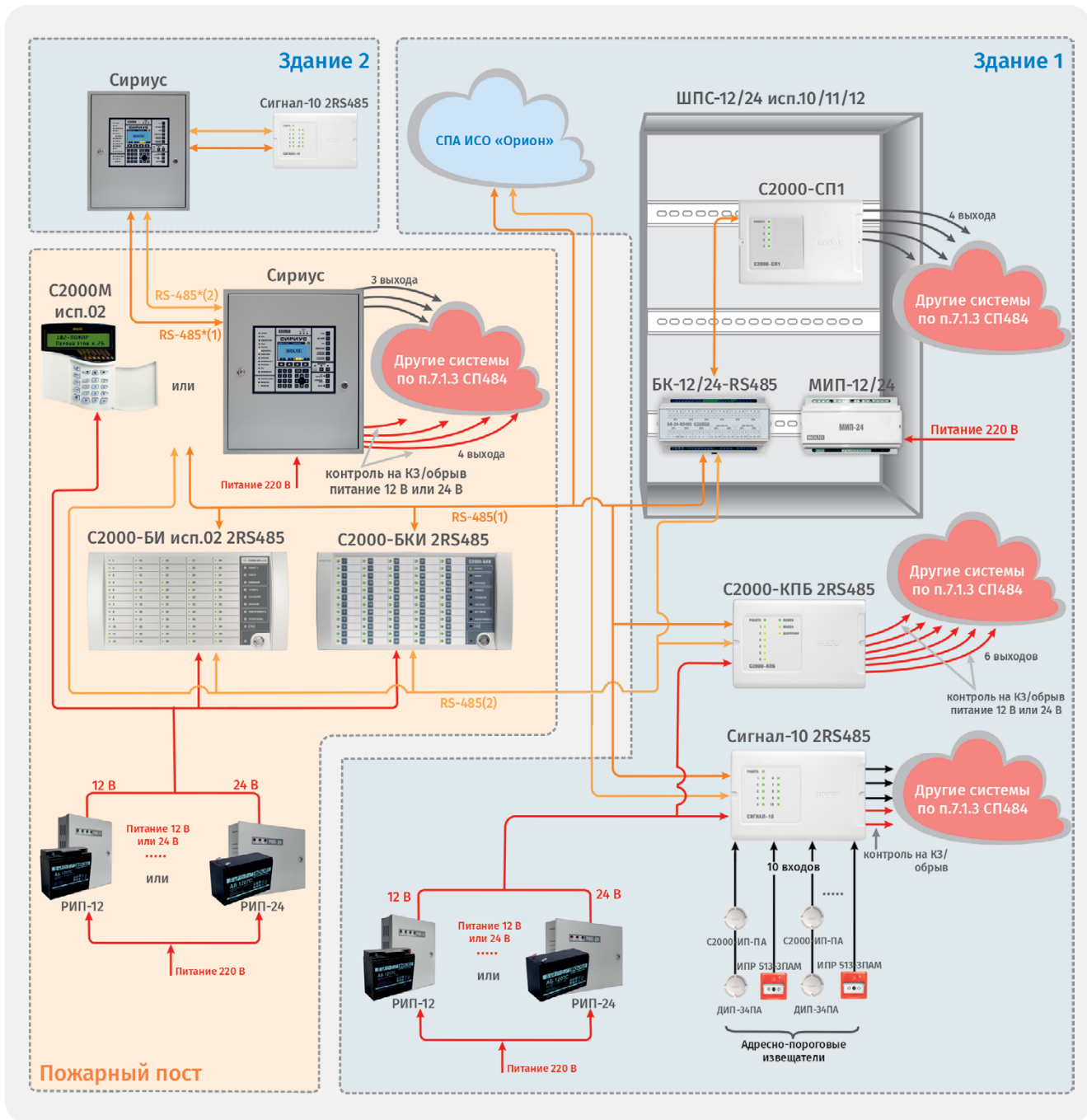


Рисунок 8. Адресно-пороговая СПС

Блоки «Сигнал-10» оборудованы резервированным RS-485 интерфейсом, для выполнения требований об устойчивости линий связи к единичным неисправностям. Нарращивание системы реализуется по аналогии с неадресной распределённой СПС путем добавления блоков «Сигнал-10 2RS485».

АДРЕСНО-АНАЛОГОВАЯ СПС В ИСО «ОРИОН»

Адресно-аналоговая СПС в ИСО «Орион» может быть построена на базе (Рисунок 9, Рисунок 10):

- Прибора «Сириус» в качестве локального ППКП с одним или двумя встроенными блоками «С2000-КДЛ-С» модульного исполнения, или в качестве сетевого контроллера с подключением внешних адресных приборов;
- Пульта «С2000М исп.02» в качестве сетевого контроллера;
- Блоков (контроллеров адресной линии связи) «С2000-КДЛ», «С2000-КДЛ-2И исп.01»
- Адресно-аналоговых дымовых оптоэлектронных извещателей «ДИП-34А» различных исполнений;
- Адресно-аналоговых тепловых максимально-дифференциальных извещателей «С2000-ИП-03»;
- Адресно-аналоговых газовых и тепловых максимально-дифференциальных извещателей «С2000-ИПГ», предназначенных для обнаружения возгораний, сопровождающихся появлением угарного газа в закрытых помещениях, путём мониторинга изменения химического состава воздуха и температуры

- окружающей среды;
- Адресных дымовых оптоэлектронных линейных извещателей «С2000-ИПДЛ исп.60» (от 5 до 60 м), «С2000-ИПДЛ исп.80» (от 20 до 80 м), «С2000-ИПДЛ исп.100» (от 25 до 100 м), «С2000-ИПДЛ исп.120» (от 30 до 120 м);
 - Адресных извещателей пламени инфракрасных (ИК) диапазона «С2000-ПЛ»;
 - Адресных извещателей пламени инфракрасных (ИК) диапазона «С2000-Спектрон-207» различных исполнений;
 - Адресных извещателей пламени многодиапазонных (ИК/УФ) «С2000-Спектрон-607»;
 - Адресных извещателей пламени многодиапазонных (ИК/УФ) «С2000-Спектрон-608»;

- Адресных ручных извещателей «ИПР 513-ЗАМ» различных исполнений;
- Блоков разветвительно-изолирующих «БРИЗ», «БРИЗ-Т», «БРИЗ исп.03», предназначенных для изолирования короткозамкнутых участков с последующим автоматическим восстановлением после снятия короткого замыкания. «БРИЗ» и «БРИЗ-Т» устанавливаются в линию как отдельное устройство, «БРИЗ исп.03» встраивается в базу пожарных извещателей «С2000-ИП», «С2000-ИПГ» и «ДИП-34А-03». Также выпускаются извещатели «ДИП-34А-04», «ДИП-34А-05» различных исполнений и «ИПР 513-ЗАМ исп.01», «ИПР 513-ЗАМ-С исп.01», «ИПР 513-ЗАМ исп.01 IP67» со встроенными изоляторами короткого замыкания.

ВНИМАНИЕ! При необходимости размещения извещателей в помещениях, температура в которых может опуститься ниже минус 30 °С, рекомендуется применять извещатели «ДИП-34А-03-С», «С2000-ИП-03-С» и «ИПР-513-ЗАМ-С исп.01» с расширенным рабочим диапазоном температур от минус 50 до +55 °С.

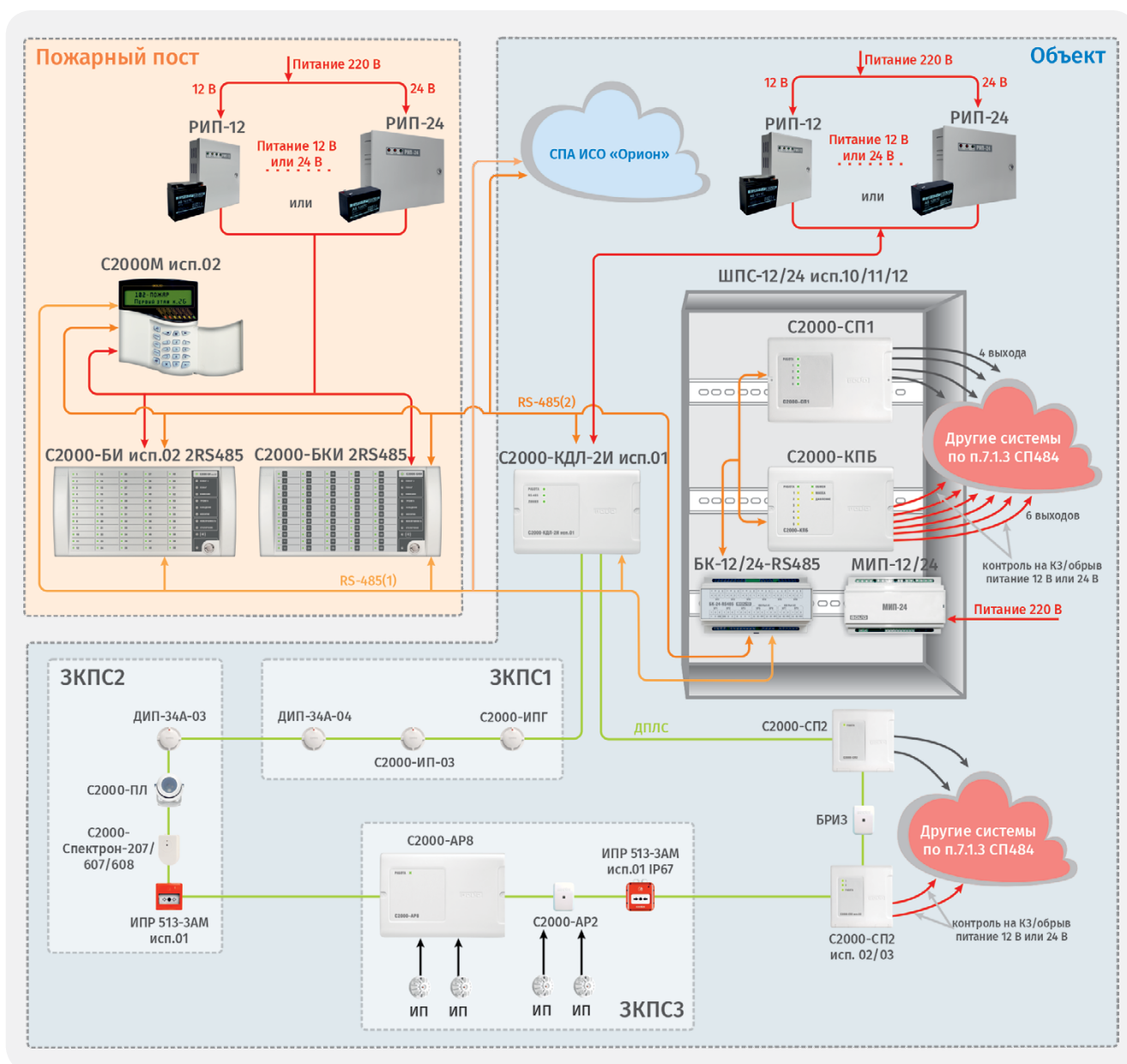


Рисунок 9. Адресно-аналоговая СПС на базе пульта «С2000М исп.02»

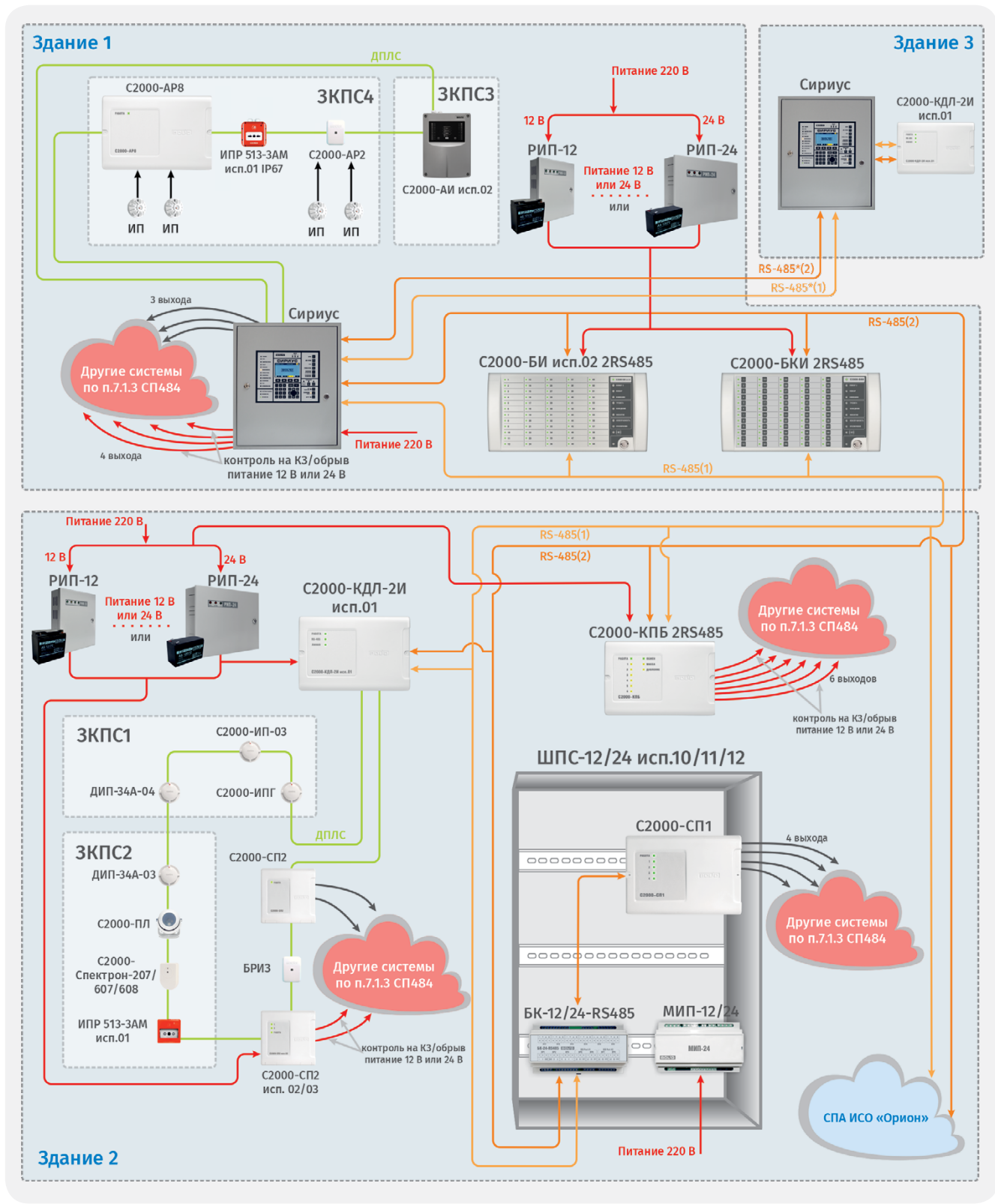


Рисунок 10. Адресно-аналоговая СПС на базе ППКУП «Сириус»

При организации адресно-аналоговой системы пожарной сигнализации в качестве релейных модулей можно применять устройства «С2000-СП2» и «С2000-СП2 исп.02/03». Это адресные релейные модули, которые также подключаются к «С2000-КДЛ» различных исполнений по двухпроводной линии связи. «С2000-СП2» имеет два реле типа «сухой контакт», а «С2000-СП2 исп.02/03» - два выхода с контролем исправности цепей подключения исполнительных устройств (отдельно на обрыв и короткое замыкание). «С2000-СП2

исп.03» отличается от «С2000-СП2 исп.02» наличием встроенного изолятора КЗ. Также количество выходов может быть расширено при помощи релейных блоков «С2000-СП1», «С2000-СП1 исп.01», «С2000-КПБ 2RS485», а система дополнена блоками индикации «С2000-БИ исп.02 2RS485» и «С2000-БКИ 2RS485» по аналогии с неадресной распределенной и адресно-пороговой СПС. К блокам «С2000-КДЛ» различных исполнений может быть подключено до 127 адресных устройств.



Блок «С2000-КДЛ-2И исп.01» функционально повторяет «С2000-КДЛ», но имеет важное преимущество - гальванический барьер между клеммами ДПЛС и клеммами электропитания, интерфейса RS-485 и считывателя. Данная гальваническая развязка позволяет повысить надёжность и стабильность работы системы на объектах со сложной электромагнитной обстановкой. А также помогает исключить протекание выравнивающих токов (например, при ошибках монтажа), влияние электромагнитных помех или наводок от применяемого на объекте оборудования или в случае внешних воздействий природного характера (грозовых разрядов и т.д.) Блок «С2000-КДЛ-С» выпускается в модульном исполнении без корпуса для установки на материнскую плату ППКУП «Сириус», он защищен гальванической развязкой по аналогии с «С2000-КДЛ-2И исп.01». Также «С2000-КДЛ-2И исп.01» оснащен резервированным RS-485.

Таким образом, для СПА рекомендуется применять «С2000-КДЛ-2И исп.01», «С2000-КДЛ-С», линии связи которых имеют большую устойчивость к внешним воздействиям.

Напомним, что для ЗКПС адресных СПС можно выбирать алгоритмы А, В или С. Алгоритм В выбирается для объектов с повышенными требованиями по устойчивости

к ложным срабатываниям. Алгоритм С (С+) выбирается в случае формирования сигнала на запуск СОУЭ 4 и 5 типов, а также пожаротушения. Для реализации алгоритмов А и В каждое помещение оборудуется минимум одним автоматическим извещателем. Для алгоритма С (С+) – двумя. Для выполнения требований по устойчивости к единичной неисправности линий связи адресно-аналоговой СПС необходимо следовать следующим принципам:

- Адресная линия связи (ДПЛС) должна иметь топологию вида «кольцо» или «кольцо с ответвлениями»;
- Изоляторы короткого замыкания необходимо устанавливать на границах ЗКПС (2000 м² или 5 смежных помещений общей площадью 500 м²), не реже чем через 32 автоматических извещателя;
- Ручные извещатели и УДП должны быть окружены изоляторами КЗ или иметь встроенные изоляторы;
- Релейные блоки и группы других адресных исполнительных устройств, относящиеся к одной зоне защиты, также должны быть окружены изоляторами КЗ.

Наращивание системы реализуется по аналогии с неадресной распределённой и адресно-пороговой СПС путем добавления блоков «С2000-КДЛ» различных исполнений.



Радиоканальное расширение адресно-аналоговой СПС

Радиоканальное расширение адресно-аналоговой системы пожарной сигнализации, построенной на базе блоков «С2000-КДЛ», применяется для тех помещений объекта, где прокладка проводных линий по тем или иным причинам невозможна.

Радиоканальное расширение строится на базе следующих устройств (Рисунок 11):

- Адресных радиорасширителей «С2000Р-APP125», предназначенных для подключения радиоканальных устройств серии «С2000Р» в адресную линию связи (ДПЛС);
- Ретранслятора радиоканального «С2000Р-PP»;
- Адресно-аналоговых радиоканальных точечных дымовых оптико-электронных извещателей «С2000Р-ДИП»;
- Адресно-аналоговых радиоканальных тепловых максимально-дифференциальных извещателей «С2000Р-ИП»;
- Адресных радиоканальных ручных извещателей «С2000Р-ИПР».

«С2000Р-APP125» обеспечивает постоянный контроль наличия связи с подключёнными к нему 125 радиоприборами серии «С2000Р» и контроль состояния их источников питания. Радиоканальные устройства осуществляют автоматический контроль работоспособности радиоканала, и в случае его высокой зашумленности автоматически переходят на резервный канал связи.

Диапазоны рабочих частот радиоканальной системы: 868.0–868.2 МГц, 868.7–869.2 МГц. Излучаемая мощность в режиме передачи не превышает 10 мВт.

Максимальная дальность действия радиосвязи

на открытой местности около 1200 м (дальность действия при установке радиосистемы в помещениях зависит от количества и материала стен и перекрытий на пути радиосигнала). При необходимости совместно с «С2000Р-APP125» можно применять ретрансляторы «С2000Р-PP». Цепь последовательной ретрансляции может включать до 8 ретрансляторов, что позволяет увеличить радиус покрытия до 8 раз по сравнению с одиночным радиорасширителем. Система использует 4 радиочастотных канала. При этом на каждом канале в зоне радиовидимости могут работать до 3 «С2000Р-APP125».

При проектировании размещения радиорасширителей следует учитывать, что неправильная оценка конструктивных препятствий для прохождения радиосигнала, влияющих на его ослабление сверх эксплуатационных пределов, может потребовать корректировки проекта и добавления радиорасширителей на этапе наладки СПС. «С2000Р-APP125» подключается непосредственно к ДПЛС контроллера «С2000-КДЛ» и занимает в ней один адрес. При этом каждое радиоустройство также будет занимать в адресном пространстве «С2000-КДЛ» один или два адреса в зависимости от выбранного режима работы.

Для выполнения требований об устойчивости к единичной неисправности линий связи «С2000Р-APP125» оснащен встроенным изолятором КЗ. Также при использовании «С2000Р-PP» следует располагать их таким образом, чтобы все радиоканальные устройства находились в зоне действия хотя бы двух из них. В случае аварии одного из ретрансляторов, сигналы будут передаваться по альтернативному маршруту.

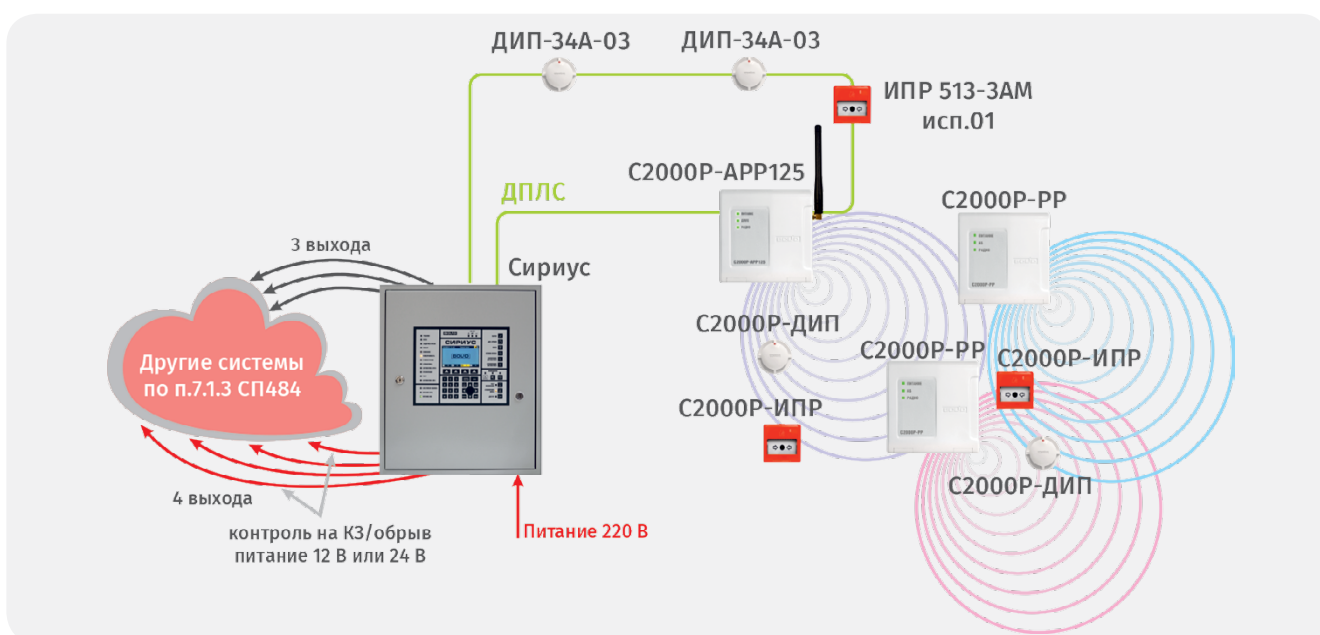


Рисунок 11. Радиоканальное расширение адресно-аналоговой системы пожарной сигнализации



РАЗМЕЩЕНИЕ ОБОРУДОВАНИЯ СПС

Размещение оборудования на объекте регламентируется пунктом 5.12 СП 484. В нем сказано, что ППКП, функциональные модули, включая ИБЭ, следует размещать в помещении пожарного поста. Допускается установка указанных устройств в других помещениях при одновременном выполнении условий: обеспечение указанными устройствами защиты органов управления (уровней доступа 2 для ответственных за пожарную безопасность и уровня доступа 3 для лиц, осуществляющих техническое обслуживание) и передачи всех необходимых извещений на пожарный пост. Оборудование ИСО «Орион» в полной мере удовлетворяет этим требованиям. Доступ ко всем функциям всех модулей, предполагающим уровни доступа 2 и 3, осуществляется через пульты «С2000М исп.02», ППКУП «Сириус», блоки индикации «С2000-БИ исп.02 2RS485» и «С2000-БКИ 2RS485», обеспечивающие ограничение доступа при помощи электронных ключей и кодов с различными полномочиями. Дополнительно все блоки передают на «С2000М исп.02» и ППКУП «Сириус» все возможные извещения о своих состояниях. Таким образом, оборудование ИСО «Орион» может размещаться в помещениях вне пожарного поста. При этом в случае наличия

пожарного поста и круглосуточном присутствии на нем дежурного персонала, в помещении пожарного поста должны быть размещены пульт «С2000М исп.02», ППКУП «Сириус», или функциональные блоки «С2000-БИ исп.02 2RS485», «С2000-БКИ 2RS485» с целью приема извещений, световой индикации и звуковой сигнализации, а также обеспечения функций ручного управления СПС.

Как уже было сказано выше, для выполнения требований по устойчивости к единичной неисправности линий связи блоки, не оборудованные резервированным RS-485 интерфейсом, следует размещать в шкафах серии «ШПС-12» и «ШПС-24». Если специфика объекта требует применения шкафов иного конструктивного исполнения (например, 19" шкафов, шкафов в особом климатическом исполнении, или со степенью защиты оболочки IP67), они могут быть оборудованы коммутационным блоком «БК-12/24-RS-01», обеспечивающими переход с резервированного интерфейса RS-485 на обычный. Для выполнения требования п.5.7 СП 484 в документацию блоков ИСО «Орион» внесена информация о допустимости их установки в шкафы и боксы с минимальным расстоянием между корпусами 10 мм.

ЭЛЕКТРОПИТАНИЕ СИСТЕМ ПОЖАРНОЙ СИГНАЛИЗАЦИИ

Пункт 5.8 СП 484 уточняет, что электропитание СПА следует выполнять в соответствии с СП 6.13130. В действующей с 6 октября 2021 года в редакции СП 6.13130.2021 указаны следующие требования:

- Электроприемники СПЗ должны относиться к первой категории по надежности электроснабжения, кроме электроприемников СПЗ, установленных в зданиях класса функциональной пожарной опасности Ф1.1 с круглосуточным пребыванием людей, для которых должны предусматриваться автономные резервные источники электроснабжения.
- На объектах, электроприемники которых отнесены к первой категории по надежности электроснабжения, питание электроприемников СПЗ должно осуществляться от панели ПЭСПЗ (панель электропитания СПЗ). При отсутствии панели ПЭСПЗ на объекте защиты (в том числе объектах, электроприемники которых отнесены ко второй категории по надежности электроснабжения) допускается выполнять питание электрооборудования СПЗ от самостоятельного НКУ (низковольтного комплектного устройства) с АВР, при этом самостоятельное НКУ с АВР должно подключаться после аппарата управления и до аппарата защиты ВРУ, ГРЩ или НКУ здания.
- На объектах, электроприемники которых отнесены к третьей категории по надежности электроснабжения, питание электроприемников СПЗ должно осуществляться от самостоятельного НКУ, которое должно подключаться после аппарата управления и до аппарата защиты ВРУ, ГРЩ или НКУ здания, при этом резервное питание следует осуществлять от АИП. В качестве АИП могут применяться АКБ достаточной емкости для обеспечения непрерывного питания в течение времени, необходимого для выполнения своих функций электрооборудованием СПЗ на объекте защиты.
- Подключение электроприемников, не относящихся к СПЗ объекта, к панели ПЭСПЗ и самостоятельным НКУ не допускается.

Таким образом, электроприемники СПЗ с сетевым питанием 220 В могут подключаться либо к ПЭСПЗ, либо к самостоятельному НКУ. При этом на объектах с III категорией по надежности электроснабжения электроприемников, следует предусмотреть резервное электропитание от встроенных АКБ. Для питания функциональных блоков ИСО «Орион», имеющих низковольтное питание (12 или 24 В постоянного тока), к ПЭСПЗ или к самостоятельному НКУ должны подключаться источники питания серии «РИП» производства

НВП «Болид», которые имеют встроенные АКБ. Для выбора типа резервированного источника питания серии РИП можно воспользоваться программой «Ваттметр ИСО Орион» на сайте bolid.ru.

На объектах с I и II категориях надежности электроснабжения встроенные в источник питания АКБ используются для обеспечения бесперебойного электропитания на время переключения АВР.

При использовании ШПС в качестве ПСПЗ согласно п.5.10 СП 6.13130.2021 существует линейка ШПС-24 исп.10, ШПС-24 исп.11, ШПС-24 исп.12 с фасадом красного цвета. Расчет емкости АКБ для функционирования СПЗ на объектах с III категорией по надежности при прекращении электроснабжения от самостоятельного НКУ может быть выполнен в соответствии с Приложением А СП 6.13130.2021. Рекомендуемая емкость АКБ рассчитывается, исходя из суммарного тока потребления всех приборов СПЗ в дежурном режиме в течение 24 часов, в режиме «пожар» в течение 1 часа, с учетом коэффициента старения АКБ, который для АКБ производства серии «АБ» производства НВП «Болид» составляет значение $K_{стр} = 1,25$.

Для оптимизации расходов на замену АКБ, в течение срока эксплуатации СПЗ рекомендуется применение АКБ производства НВП «Болид» с повышенным эксплуатационным ресурсом: тип «С» (12 лет) и тип «М» (15 лет). Электропроводки СПЗ, в том числе линии слаботочных систем, должны выполняться огнестойкими, не распространяющими горение кабелями с медными жилами. Электропроводки СПЗ допускается выполнять неогнестойкими кабелями (без индекса «FR») в линиях электропитания ППКП и ППУ, имеющих резервный ввод от встроенных АИП (АКБ).

Не допускается совместная прокладка кабелей и проводов СПЗ с кабелями и проводами иного назначения, а также кабелей питания СПЗ и кабелей линий связи СПЗ в одном коробе, трубе, жгуте, замкнутом канале строительной конструкции.

В одном сплошном металлическом коробе (лотке) допускается совместно прокладывать экранированные кабели линий связи СПЗ с линиями связи, не относящимися к СПЗ, и экранированные кабели линий связи СПЗ с экранированными кабелями питания СПЗ при условии их разделения сплошной металлической перегородкой по всей высоте короба (лотка). Под питанием систем противопожарной защиты следует понимать электроснабжение исполнительных устройств СПЗ (двигателей, приводов ПД, насосов и др.) напряжением 220 В и выше. Т.е. использование одного кабеля для сигнальных линий и линий питания напряжением 12 – 24 В допускается.



СИСТЕМА ОПОВЕЩЕНИЯ И УПРАВЛЕНИЯ ЭВАКУАЦИЕЙ



НАЗНАЧЕНИЕ И ЗАДАЧИ СОУЭ

Основная задача СОУЭ - своевременное оповещение людей о пожаре, а также информирование о путях безопасной и максимально оперативной эвакуации с целью предотвращения ущерба их жизни и здоровью.

Оповещение людей о пожаре осуществляется передачей звуковых и/или световых сигналов в помещения, где люди могут подвергаться воздействию опасных факторов пожара, а также в помещения, где могут остаться люди при блокировании эвакуационных путей пожаром; трансляцией речевой информации о необходимости эвакуироваться, о путях эвакуации и действиях, направленных

на обеспечение безопасности.

Управление эвакуацией осуществляется посредством передачи по СОУЭ специально разработанных текстов, направленных на предотвращение паники и других явлений, усложняющих процесс эвакуации, трансляции текстов, содержащих информацию о необходимом направлении движения, включения световых указателей направления движения, оперативных речевых указаний диспетчера, дистанционного открывания дверей дополнительных эвакуационных выходов.

Термины и определения

- **Система оповещения и управления эвакуацией людей (СОУЭ)** — комплекс организационных мероприятий и технических средств, предназначенный для своевременного сообщения людям информации о возникновении пожара, необходимости эвакуироваться, путях и очередности эвакуации (СП 3.13130-2009, п.2.5).
- **Зона оповещения о пожаре** — территория, часть или части здания, или объекта, в которой осуществляется одновременное оповещение людей о пожаре (СП 484, п.3.7).
- **Прибор управления пожарный; ППУ** — техническое средство, предназначенное для управления исполнительными устройствами автоматических средств противопожарной защиты и контроля целостности и функционирования линий связи между ППУ и исполнительными устройствами (ГОСТ Р 53325-2012, п.3.48).
- **Оповещатель пожарный** — техническое средство, предназначенное для оповещения людей о пожаре посредством подачи светового, звукового, речевого сигнала или иного воздействия на органы чувств человека (ГОСТ Р 53325-2012, п.3.41).

Принципы построения СОУЭ

В зависимости от функциональных характеристик (согласно СП 3.13130.2009), СОУЭ делятся на пять типов:

- **1-й тип** характеризуется обязательным наличием звукового способа оповещения (сирены, тонированный сигнал и др.);
- **2-й тип** характеризуется наличием звукового способа оповещения и световых указателей «Выход», допускается применение эвакуационных знаков пожарной безопасности, указывающих направление движения. Оповещение производится одновременно по всему объекту.
- **3-й тип** отличается от 2-го типа обязательным наличием речевого способа оповещения (запись и передача специальных текстов), допускается деление объекта на зоны оповещения и применение системы обратной связи зон оповещения с пожарным постом (диспетчерской).
- **4-й тип** отличается от 3-го типа обязательным делением объекта на зоны оповещения и применением системы обратной связи зон оповещения с пожарным постом (диспетчерской), а также эвакуационных знаков пожарной безопасности, указывающих направление движения. Допускается реализация нескольких вариантов эвакуации из каждой зоны пожарного оповещения;
- **5-й тип** отличается от 4-го типа обязательной реализацией нескольких вариантов эвакуации из каждой зоны пожарного оповещения, а также координированным управлением из одного пожарного поста-диспетчерской всеми системами здания, связанными с обеспечением безопасности людей при пожаре.

Во всех типах СОУЭ допускается применять световые мигающие оповещатели.

Требования по выбору типа системы СОУЭ приведены в разделе 7, таблице 2 СП 3.13130.2009.

Основные требования к СОУЭ в СП 484:

1. Объект должен быть разделен на зоны оповещения (кроме СОУЭ 1-го 2-го типа в соответствии с п.2 табл. 1 СП 3.13130-2009) (п.5.11).
2. ЗКПС, по сигналу из которой активируется зона оповещения, должна территориально полностью находиться в данной зоне или совпадать с данной зоной. Каждая зона оповещения, должна быть связана с отдельной ЗКПС или их группами. Отдельно взятая ЗКПС не должна взаимодействовать более чем с одной зоной оповещения. Требование не распространяется на автоматизацию СОУЭ, в которой оповещается только дежурный персонал объекта (п.7.1.5).
3. Активация СОУЭ 1-2 типов по СП 3.13130 должна осуществляться автоматически по сигналу из любой ЗКПС или любой зоны АУПТ, пожар в которой обнаружен средствами АУПТ или СПС (п.7.1.4).
4. Для активации СОУЭ по сигналам от АУПТ должны быть определены отдельно идентифицируемые участки АУПТ, при этом каждый такой участок должен полностью находиться в одной из зон оповещения или совпадать с ней. В одной зоне оповещения может находиться несколько участков АУПТ, при этом ни один участок АУПТ не должен располагаться в двух или более зонах оповещения (п.7.1.6).
5. Активация СОУЭ 3-5 типов по СП 3.13130 должна осуществляться по зонам, согласно алгоритму (сценарию оповещения), определенному при проектировании СОУЭ (п.7.2.2).
6. На объектах, оснащенных СОУЭ 4-5 типов, формирование сигнала управления в автоматическом режиме должно осуществляться при переходе ППКП или ППКУП в режим «Пожар» после выполнения алгоритма С (п.7.2.3).
7. При наличии сценариев оповещения, т.е. при автоматическом включении зон СОУЭ объекта в заданной последовательности (или по заданному алгоритму) в зависимости от места возникновения пожара, сценарии могут изменяться в процессе их выполнения при поступлении сигналов из ЗКПС и/или АУПТ, либо при ручном управлении при помощи органов управления ППУ или ППКУП (п.7.2.4).
8. Линии связи между компонентами СОУЭ необходимо выполнять с условием обеспечения автоматического контроля их исправности (п.5.17).
9. При единичной неисправности линии связи допустим отказ только автоматического, либо только ручного управления одной зоной оповещения. Требование не распространяется на линии связи с оповещателями (выполнение требований п.5.4).
10. Управление СОУЭ должно осуществляться при помощи ППУ (п.7.1.1).

Выбор типа ППУ (ППКУП) определяется на этапе проектирования пожарной сигнализации (см. выше раздел «Пожарная сигнализация»).

СОУЭ 1-го и 2-го типов на базе устройств ИСО «Орион»

Для ряда объектов требованиями СП 3.13130 предусмотрена установка СОУЭ 1-го и 2-го типов. В этих случаях объект не делится на зоны оповещения, являясь единой зоной. Обязательными компонентами СОУЭ 1-го и 2-го типов являются:

- Пожарный прибор управления (ППУ) оповещением (или блок управления, входящий в блочно-модульный ППУ). Для управления оповещением также можно использовать приборы приемно-контрольные и управления пожарные (ППКУП), совмещающие в себе функции прибора контрольного системы пожарной сигнализации и прибора управления оповещением.
- Звуковые оповещатели (сирены, тональные сигналы и др.).
- Световые оповещатели «Выход» (для СОУЭ 2-го типа).

Пример СОУЭ 1-го и 2-го типов в неадресной СПС

с использования ППКУП «Сигнал-20М» приведен на рис. (Рисунок 12).

ППКУП «Сигнал-20М» имеет 4 выхода, к которым можно подключать оповещатели, с обеспечением контроля исправности линий как в выключенном, так и во включенном состояниях выходов. С каждым выходом может быть логически связан любой вход контроля ИП.

Пример СОУЭ 1-го и 2-го типов в случае использования блочно-модульного ППУ на базе пульта «С2000М исп.02» или ППКУП «Сириус» приведен на рис. (Рисунок 13).

Пульт «С2000М исп.02» или «Сириус» выполняют функции индикации состояний зон оповещения, формирования управляющих сигналов для активации исполнительных устройств в зонах оповещения и эвакуации, ручного дистанционного управления запуском оповещения.

ППКУП «Сириус» при этом может поддерживать функции прибора приемно-контрольного СПС, а также имеет

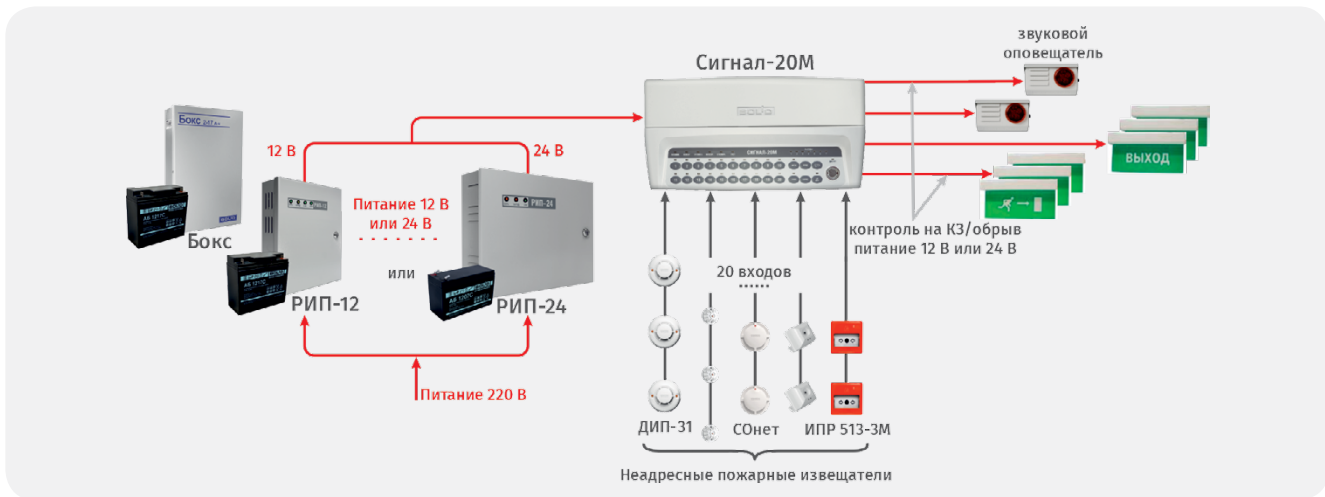


Рисунок 12. СОУЭ 1-го и 2-го типа на базе ППКУП «Сигнал-20М»

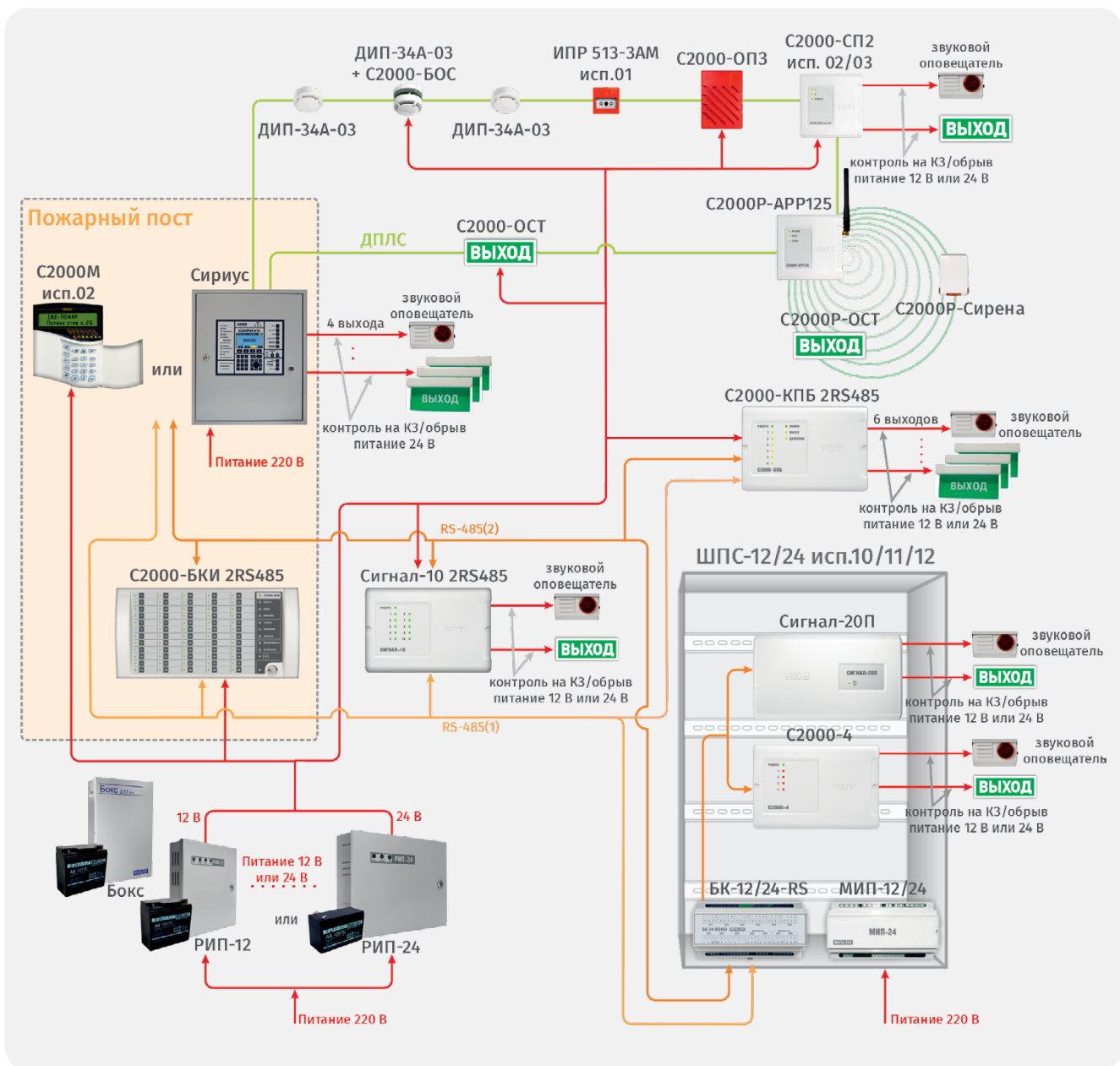


Рисунок 13. СОУЭ 1-го и 2-го типа на базе пульта «С2000М исп.02» и ППКУП «Сириус»

собственные 4 выхода для непосредственного управления оповещателями.

Блоки «С2000-БКИ 2RS485» и «С2000-ПТ 2RS485», при необходимости, могут обеспечивать дополнительную

индикацию состояний соответственно 60 и 5 зон оповещения, а также ручное дистанционное управление запуском оповещения.

Блоки «Сигнал-20П», «Сигнал-10» различных

исполнений, «С2000-4» управляют исполнительными устройствами с помощью своих выходов с контролем линий связи, одновременно поддерживая функции блоков контроля линий связи с ИП в СПС.

К выходам релейных блоков «С2000-КПБ 2RS485» и «С2000-СП2 исп.02/03» также подключаются пожарные оповещатели, при этом «С2000-КПБ» подключается к интерфейсу RS-485, а «С2000-СП2 исп.02/03» - в ДПЛС «С2000-КДЛ».

Адресные оповещатели звуковые «С2000-ОПЗ», свето-звуковые «С2000-БОС» и световые табличные «С2000-ОСТ» (с надписью «Выход») подключаются непосредственно в ДПЛС контроллера «С2000-КДЛ» без дополнительных релейных блоков, но требуют отдельного питания 12 - 24 В. Комбинированный адресный оповещатель со встроенным изолятором КЗ «С2000-БОС» используется в качестве базового основания для извещателей «ДИП-34А-03», «С2000-ИП-03» или «С2000-ИПГ». «С2000-БОС исп.01» питается непосредственно от ДПЛС благодаря подключению к ответвлениям, образованным блоками разветвительно-изолирующими с усилителем сигнала «БРИЗ-УС». При использовании совместно с «С2000-БОС» или «С2000-БОС исп.01» извещатель «ДИП-34А-03» следует рассматривать, как адресно-аналоговый дымовой пожарный извещатель со встроенной светозвуковой сиреной.

Дополнительно можно использовать радиоканальные оповещатели светозвуковые «С2000Р-Сирена» и световые табличные оповещатели «С2000Р-ОСТ».

Приемно-контрольные блоки «С2000-4», «Сигнал-20П», вследствие отсутствия у них резервированного интерфейса RS-485, размещаются в шкафах серии «ШПС-12» и «ШПС-24».

До и после адресных оповещателей и адресных релейных блоков за исключением «С2000-СП2 исп.03», входящих в одну зону оповещения следует устанавливать изоляторы КЗ (выполнение требований п.5.4). «С2000-СП2 исп.03» отличается от «С2000-СП2 исп.02» наличием встроенного изолятора КЗ.

СОУЭ 3-го типа в ИСО «Орион»

СОУЭ 3-го типа отличается от 1-го и 2-го типа обязательным наличием речевого способа оповещения.

По аналогии с рис. (Рисунок 13), в качестве прибора управления могут быть пульт «С2000М исп.02» или ППКУП «Сириус». В ИСО «Орион» речевые оповещатели подключаются к блокам речевого оповещения, поэтому ППУ всегда выполнен по блочно-модульной структуре (Рисунок 14). В блочно-модульном ППУ на базе пульта «С2000М исп.02» можно организовать до 126 зон оповещения, логически связанных с входами блоков приемно-контрольных «Сигнал-20П», «Сигнал-10 2RS485», «С2000-4», «С2000-КДЛ» различных исполнений. На базе одного ППКУП «Сириус» можно организовать до 122 зон

оповещения, логически связанных с собственными входами контроля ИП, и входами внешних блоков по аналогии с «С2000М исп.02».

Для организации СОУЭ 3-го типа могут использоваться:

1. Блок речевого оповещения «Рупор исп.02 2RS485», который предназначен для трансляции предварительно записанной речевой информации, имеет один канал оповещения мощностью до 40 Вт (при напряжении питания 18 - 24 В), рассчитанный на подключение низкоомных акустических модулей. Питание прибора от внешнего источника напряжением 24 В или 12 В. При напряжении питания 12 В максимальная мощность составит 36 Вт при сопротивлении АС - 4 Ом и 18 Вт при АС - 8 Ом. В память прибора можно записать до 128 различных сообщений общей продолжительностью до 84 секунд. Запускается блок централизованно командой по RS-485 интерфейсу. «Рупор исп.02 2RS485» поддерживает настройку таких параметров, как пауза между речевыми сообщениями, преамбулы речевого сообщения. Блок оборудован линейным входом внешнего оповещения и входом запуска внешнего оповещения, что позволяет использовать модуль для трансляции сигналов ГО и ЧС. Также «Рупор исп.02 2RS485» поддерживает подключение блоков расширения «Рупор-БП 2RS485».
2. Блок речевого оповещения «Рупор исп.03 2RS485», который предназначен для трансляции предварительно записанной речевой информации, имеет один канал оповещения мощностью 40 Вт, рассчитанный на подключение низкоомных акустических модулей. При этом при настройке блоков в ПО UProg реализована возможность программирования уровня максимальной мощности для возможности подключения к линии расчетного количества оповещателей. В память прибора можно записать до 255 различных сообщений общей продолжительностью до 84 секунд. Запускается централизованно командой от СПС по интерфейсу RS-485. Питание осуществляется от сети 220 В, имеется возможность установки АКБ 7 или 9 А·ч. Блок поддерживает настройку таких параметров, как задержка оповещения, пауза между речевыми сообщениями, преамбулы речевого сообщения, время оповещения, приоритеты оповещения для сообщений. Блок оборудован двумя линейными входами для внешнего оповещения и входами запуска внешнего оповещения, что позволяет использовать модуль для трансляции сигналов от ГО и ЧС и других источников. Также «Рупор исп.03 2RS485» поддерживает подключение блоков расширения «Рупор-БП 2RS485».

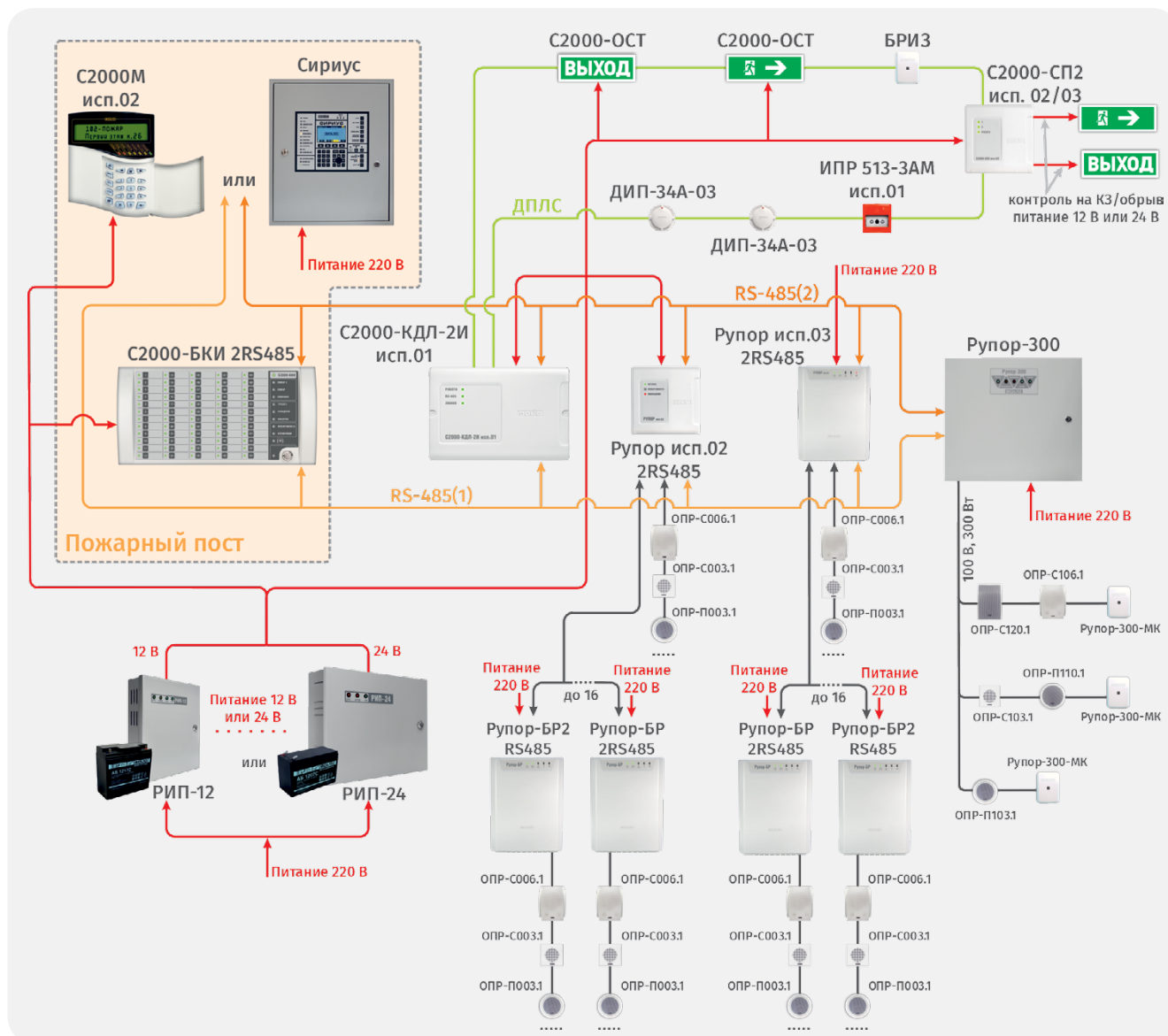


Рисунок 14. Пример СОУЭ 3-го и адресно-аналоговой СПС

3. Блок расширения «Рупор-БП 2RS485» предназначен для ретрансляции речевой информации, поступающей от «Рупор исп.02 2RS485» и «Рупор исп.03 2RS485». Блоки расширения подключаются к блоку речевого оповещения двумя парами проводов, по одной из которых передается линейный звуковой сигнал, а по второй сигналы о неисправностях блоков расширения. Всего к одному блоку речевого оповещения можно подключить до 16 блоков расширения. «Рупор-БП 2RS485» имеет один канал оповещения мощностью до 40 Вт и рассчитан на подключение низкоомных акустических модулей. Питание осуществляется от сети 220 В, имеется возможность установки АКБ 7 или 9 А·ч.
4. Блок речевого оповещения «Рупор-300», который предназначен для трансляции предварительно записанной речевой информации, а также внешних речевых сообщений, имеет один канал оповещения мощностью 300 Вт, рассчитанный на подключение высокоомных акустических модулей (с входными трансформаторами, рассчитанными



на напряжение не менее 100 В). Канал оповещения может иметь произвольную топологию за счет использования интеллектуальных адресных оконечных модулей контроля «Рупор-300-МК», каждый из которых устанавливается в конце ответвления или линии. Всего в одну линию оповещения включаются до 20 «Рупор-300-МК». Таким образом линия может иметь до 20 ответвлений. В память блока можно записать до 255 различных сообщений общей продолжительностью до 400 секунд. Запускается «Рупор-300» централизованно командой по интерфейсу. Блок поддерживает настройку таких параметров, как преамбула речевого сообщения, пауза между речевыми сообщениями, приоритет оповещения для сообщений. Кроме того, блок оборудован двумя линейными входами внешнего оповещения и входами запуска внешнего оповещения, что позволяет использовать блок для трансляции сигналов ГО и ЧС других источников. Помимо оповещения о пожаре, «Рупор-300» может



осуществлять трансляцию фоновой музыки, служебных и рекламных сообщений по расписанию с нужной периодичностью. Для этого модуль подключается через Ethernet к «Микрофонной




консоли-20» или к компьютеру с бесплатным ПО.

- Речевые оповещатели для подключения к блокам «Рупор исп.02 2RS485», «Рупор исп.03 2RS485», «Рупор БР 2RS485»:

	ОПР-С006.1	ОПР-С003.1	ОПР-П003.1
			
Монтаж	Настенный	Настенный	Потолочный
Мощность	6 Вт	3 Вт	3 Вт
Сопротивление	8 Ом	8 Ом	8 Ом
Частотный диапазон	90 – 18000 Гц	90 – 18000 Гц	90 – 16000 Гц
Угол направленности 1кГц / 4кГц / 8кГц	180° / 90° / 80°	180° / 90° / 80°	180° / 90° / 80°
SPL (1Вт/1м)	90 дБ	91 дБ	89 дБ
Габаритные размеры	285x200x85 мм	121x121x61 мм	185x58 мм
Материал корпуса	Пластик, металл	Пластик	Пластик, металл

Для подключения к «Рупор-300»:

	ОПР-С120.1	ОПР-С106.1	ОПР-С103.1	ОПР-П110.1
				
Монтаж	Настенный	Настенный	Настенный	Потолочный
Мощность	20 / 10 / 5 Вт	6 / 3 / 1,5 Вт	3 Вт	10 / 5 Вт
Номинальное входное напряжение	100 В	100 В	100 В	100 В
Частотный диапазон	80 – 20000 Гц	90 – 18000 Гц	90 – 18000 Гц	90 – 16000 Гц
Угол направленности 1кГц / 4кГц / 8кГц	180° / 90° / 80°	180° / 90° / 80°	180° / 90° / 80°	180° / 90° / 80°
SPL (1Вт/1м)	91 дБ	90 дБ	91 дБ	92 дБ
Габаритные размеры	265x175x119 мм	285x200x85 мм	121x121x61 мм	226x88 мм

	ОПР-У150.1	ОПР-У130.1	ОПР-У110.1
Оповещатели пожарные речевые всепогодные			
Мощность	50 / 25 Вт	30 / 15 Вт	10 / 5 Вт
Номинальное входное напряжение	100 В	100 В	100 В
Частотный диапазон	300 – 14000 Гц	300–14000 Гц	130–16000 Гц
Угол направленности 1кГц / 4кГц / 8кГц	40° / 30° / 20°	40° / 30° / 20°	180° / 90° / 80°
SPL (1Вт/1м)	104 дБ	102 дБ	92 дБ
Степень защиты оболочки	IP56	IP56	IP56
Масса	3,1 кг	1,9 кг	2 кг
Габаритные размеры	325x325x355 мм	245x245x290 мм	150x105x250 мм
Материал корпуса	алюминий	алюминий	алюминий, ABS

СОУЭ 4-го и 5-го типов в ИСО «Орион»

СОУЭ 4-го и 5-го типов строятся по схеме блочно-модульного прибора управления на базе ППКУП «Сириус». Для СОУЭ 4-го типа требуется обязательное деление объекта на зоны оповещения, что обеспечивается возможностью организации в ППКУП «Сириус» до 122 отдельных зон оповещения с поддержкой необходимого алгоритма оповещения по каждой зоне. В отличие от СОУЭ 3-го типа, в структуру добавляется система обратной связи зон оповещения с пожарным постом (диспетчерской). Она реализуется с помощью комплекса «Рупор-Диспетчер исп.02». Основным элементом комплекса является диспетчерский блок «Рупор-ДБ исп.02», каждый из которых может обслуживать до 20 вызывных панелей «Рупор-ДА исп.02», подключаемых к 4 коммутационным блокам «Рупор-ДК исп.02». Трубка диспетчера «Рупор-ДТ исп.02» подключается двухпроводной линией к «Рупор-ДБ исп.02». (Рисунок 15). Связь между «Рупор-ДБ исп.02» и «Рупор-ДК исп.02» осуществляется по выделенному

резервированному RS-485 интерфейсу. По нему передается звуковая информация, а также сигналы о неисправностях «Рупор-ДК исп.02» и линий связи между «Рупор-ДК исп.02» и «Рупор-ДА исп.02». Максимальная длина RS-485 между компонентами комплекса «Рупор-Диспетчер исп.02» составляет 1000 м при использовании кабеля с сечением 0,5 кв. мм. Для данного интерфейса обязательно использование кабеля парной скрутки («витая пара»). К каждому «Рупор-ДК исп.02» может быть подключено до 4 вызывных панелей «Рупор-ДА исп.02» по отдельным контролируемым линиям. Комплекс позволяет диспетчеру транслировать свою речь сразу нескольким абонентам в зонах оповещения (групповое оповещение) или переговариваться в режиме диалога с одним из абонентов. «Рупор-ДБ исп.02» имеет вторую пару резервированного RS-485 для подключения к ППКУП «Сириус» и передачи на него состояний системы обратной связи.

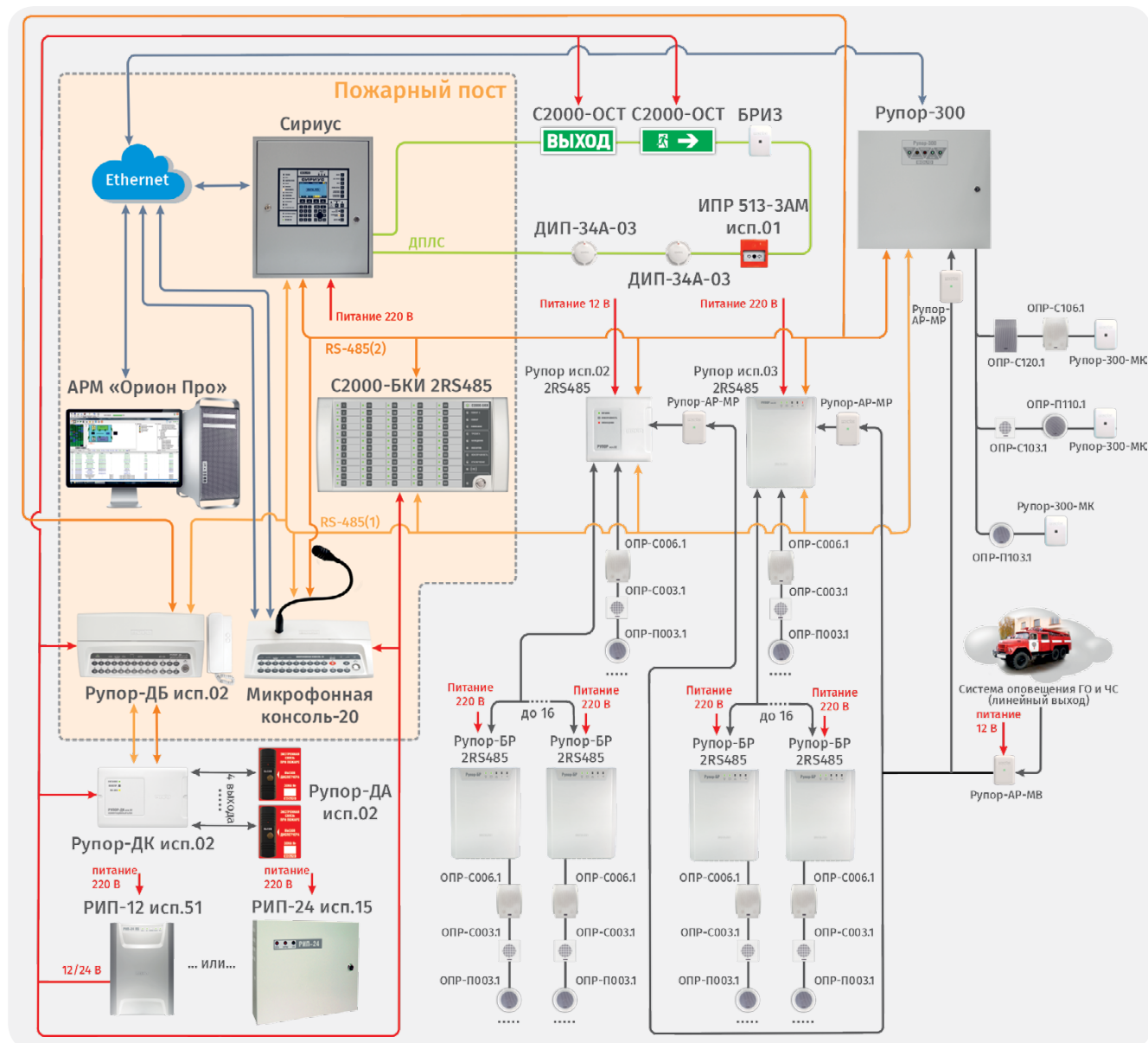


Рисунок 15. СОУЭ 4-5 типов на базе ППКУП «Сириус»



Для облегчения направления больших людских потоков при эвакуации в СОУЭ 4-типа предусмотрено обязательное применение эвакуационных знаков пожарной безопасности. В ИСО «Орион» предусмотрены адресные оповещатели световые табличные «С2000-ОСТ» с набором различных знаков эвакуации. Для СОУЭ-5-го типа должна быть предусмотрена обязательная реализация нескольких вариантов эвакуации из каждой зоны пожарного оповещения, а также координированное управление из одного пожарного поста-диспетчерской всеми системами здания. Различные варианты эвакуации могут быть сформированы в ППКП «Сириус» с помощью «сценариев управления»: автоматических алгоритмов запуска оповещения в заданной зоне с заданным текстовым сообщением в зависимости от логики событий в одной или нескольких ЗКПС. Кроме этого «Сириус» является прибором контроля СПС и управления другими системами СПА: пожаротушения, противодымной вентиляции, что позволяет с помощью его интерфейса управления организовать координированное управление из одного пожарного поста-диспетчерской всеми противопожарными системами здания. На больших или сложных объектах для упрощения координированного управления всеми противопожарными системами целесообразно оснастить пожарный пост-диспетчерскую ПК с программным обеспечением АРМ «Орион Про», который обеспечит большую наглядность происходящего на объекте за счет дублирования индикации на графических интерактивных планах помещений.

Дополнительные возможности диспетчеру предоставляет использование микрофонной консоли и комплекта для приема сигналов ГО ЧС.

«Микрофонная консоль-20» представляет собой модуль блочно-модульного прибора пожарного управления речевым оповещением.

Консоль позволяет управлять 20 зонами оповещения (по количеству кнопок на панели), каждая из которых будет состоять из одного или нескольких блоков «Рупор-300». Связь с блоками «Рупор-300» осуществляется по сети Ethernet. Если консоль управляет более

чем одной зоной, то для выполнения требований п.5.4 СП484 связь с сетевым коммутатором должна осуществляться по двум взаиморезервируемым линиям Ethernet (подробнее в разделе «Организация каналов связи СПА» - «Организация локальной вычислительной сети Ethernet»). К кнопкам консоли привязываются функции трансляции речевых сообщений со встроенного микрофона или активации сценариев запуска заранее записанных в блоки «Рупор-300» сообщений для соответствующей зоны СОУЭ. Доступ к функциям консоли ограничивается при помощи ключа ТМ. Еще одна функция «Микрофонной консоли-20» - централизованная трансляция сигналов ГО и ЧС во все управляемые зоны оповещения. Для этого у консоли есть линейный вход, дискретный вход с контролем исправности для активации режима оповещения ГО и ЧС и релейный выход, подтверждающий факт запуска этого вида оповещения. Благодаря этой функции пропадает необходимость подключения сигналов ГО и ЧС непосредственно к «Рупор-300». В системе может быть использовано несколько микрофонных консолей с разными приоритетами (высокий - для пожарных постов и низкий для передачи информационных, рекламных и иных речевых сообщений для обеспечения бизнес-процессов организации). «Микрофонная консоль-20» подключается к резервированному RS-485 для передачи на сетевой контроллер системы информации о неисправностях.

Комплект аналоговых расширителей «Рупор-АР» предназначен для удалённого подключения источника аналогового звукового сигнала (ГО и ЧС, микрофон, линейный выход персонального компьютера и др.) к нескольким блокам речевого оповещения («Рупор-300», «Рупор исп.02 2RS485», «Рупор исп.03 2RS485») с возможностью удалённого управления запуском внешнего оповещения. Комплекс состоит из входного модуля «Рупор-АР-МВ» и модулей расширения «Рупор-АР-МР». Модули объединяются витой парой, максимальная длина линии связи - 3500 м. К одному «Рупор-АР-МВ» может быть подключено до 40 «Рупор-АР-МР».



ЭЛЕКТРОПИТАНИЕ СОУЭ

Требования СП 484 и СП 6.13130.2021 в части электропитания СОУЭ аналогичны требованиям к электропитанию СПС (см. раздел «Электропитание систем пожарной сигнализации» на стр. 28).

Питание неадресных оповещателей СОУЭ 1-го и 2-го типов осуществляется от выходов ППКУП, приемно-контрольных или релейных блоков, к которым они подключены. Питание адресных оповещателей - от внешних источников питания серии «РИП» производства ЗАО НВП «Болид», а радиоканальных - от встроенных элементов питания (батарей).

Блоки «Рупор исп.03 2RS485», «Рупор-БП 2RS485» и «Рупор-300» питаются от сети 220 В, резервирование

которой на объектах с III категорией по надежности электроснабжения электроприемников реализовано при помощи АКБ.

«Микрофонная консоль-20» может быть запитана от внешних источников питания серии «РИП» производства ЗАО НВП «Болид» или по технологии PoE от сетевых коммутаторов «BOLID SW-104», «BOLID SW-108», «BOLID SW-204», «BOLID SW-216», «BOLID SW-224» сертифицированных на соответствие ТР ЕАЭС 043/2017. При этом коммутаторы «BOLID SW-104», «BOLID SW-108», «BOLID SW-204» в свою очередь питаются от резервированных источников питания «РИП-48 исп.01» и могут быть размещены внутри корпуса источников.



АВТОМАТИКА СИСТЕМЫ ПРОТИВОДЫМНОЙ ВЕНТИЛЯЦИИ



НАЗНАЧЕНИЕ СПДВ

Задача СПДВ - своевременное удаление продуктов горения из путей эвакуации и блокирование распространения огня по воздуховодам между помещениями.

Состав пожарной автоматики СПДВ:

- Прибор пожарные управления системой противодымной вентиляции;
- Блоки управления клапанами;
- Блоки управления вентиляторами;
- Устройства дистанционного пуска;
- Клапаны дымовые и противопожарные НЗ, НО (огнезадерживающие);
- Дымовые люки (фрамуги);
- Вентиляторы противодымной вентиляции.

Термины и определения

- **Противодымная вентиляция** - регулируемый (управляемый) газообмен внутреннего объема здания при возникновении пожара в одном из его помещений, предотвращающий поражающее воздействие на людей и (или) материальные ценности распространяющихся продуктов горения, обуславливающих повышенное содержание токсичных компонентов, увеличение температуры и изменение оптической плотности воздушной среды (СП 7.13130-2013, п.3.13).
- **Система противодымной вентиляции вытяжная** - автоматически и дистанционно управляемая вентиляционная система, предназначенная для удаления продуктов горения при пожаре через дымоприемное устройство наружу (СП 7.13130-2013, п.3.16).
- **Система противодымной вентиляции приточная** - автоматически и дистанционно управляемая вентиляционная система, предназначенная для предотвращения при пожаре задымления помещений зон безопасности, лестничных клеток, лифтовых шахт, тамбур-шлюзов посредством подачи наружного воздуха и создания в них избыточного давления, а также для ограничения распространения продуктов горения и возмещения объемов их удаления (СП 7.13130-2013, п.3.17).
- **Зона противодымной вентиляции** - часть здания или объекта, в которой процесс создания подпора воздуха или удаления продуктов горения осуществляется независимо от других частей здания или объекта (СП 484, п.3.9).
- **Пожаробезопасная зона (ПБЗ)** - Помещение (или иная часть здания), выделенное противопожарными преградами, оснащенное (при необходимости) системами противопожарной защиты в соответствии с требованиями нормативных правовых актов и настоящего свода правил и предназначенное для защиты людей, относящихся к категории маломобильных групп населения (далее – МГН), от опасных факторов пожара во время пожара (СП 59.13130.2020, п. 3.20).
- **Исполнительное устройство** - техническое средство, предназначенное для применения в системах пожарной автоматики в качестве активного элемента защиты людей и/или материальных ценностей при пожаре (оповещатель, электропривод насоса, вентилятора, задвижки, клапан противодымной вентиляции, модуль пожаротушения и т.п.) (СП 484, п.3.18).
- **Клапан противопожарный** - автоматически и дистанционно управляемое устройство для перекрытия вентиляционных каналов или проемов в ограждающих строительных конструкциях зданий, имеющее предельные состояния по огнестойкости, характеризующиеся потерей плотности и потерей теплоизолирующей способности:
 - нормально открытый (закрываемый при пожаре);
 - нормально закрытый (открываемый при пожаре);
 - двойного действия (закрываемый при пожаре и открываемый после пожара) (СП 7.13130-2013, п.3.8).
- **Клапан дымовой** - клапан противопожарный нормально закрытый, имеющий предельное состояние по огнестойкости, характеризующееся только потерей плотности, и подлежащий установке непосредственно в проемах дымовых вытяжных шахт защищаемых коридорах (СП 7.13130-2013, п.3.9).
- **Дымовой люк (фонарь или фрамуга)** - автоматически и дистанционно управляемое устройство, перекрывающее проемы в наружных ограждающих конструкциях помещений, защищаемых вытяжной противодымной вентиляцией с естественным



побуждением тяги (СП 7.13130-2013, п.3.7).

- **Устройство дистанционного пуска** - техническое средство, предназначенное для ручного пуска (активации) систем противопожарной защиты (пожаротушения, противодымной защиты, оповещения, внутреннего

противопожарного водопровода и т.д.), выполненное в виде конструктивно оформленной кнопки, тумблера, переключателя или иного средства коммутации, и обеспечивающее взаимодействие с прибором пожарным управлением по линии связи (СП 484, п.3.32).

ПРИНЦИПЫ ПОСТРОЕНИЯ АВТОМАТИКИ СПДВ

Принципы построения автоматики СПДВ и алгоритм работы изложены в СП 484 и СП 7.13130-2013.

Основные требования к СПДВ в СП 484:

1. Объект должен быть разделен на зоны противодымной вентиляции (п.5.11).
2. ЗКПС, по сигналу из которой активируется зона противодымной вентиляции, должна территориально полностью находиться в данной зоне или совпадать с данной зоной. Каждая зона противодымной вентиляции должна быть связана с отдельной ЗКПС или их группами. Отдельно взятая ЗКПС не должна взаимодействовать более чем с одной зоной противодымной вентиляции (п.7.1.5).
3. Автоматическая активация СПДВ должна осуществляться по сигналам из ЗКПС и/или по сигналам от участков АУПТ, относящихся к помещениям или их частям, защищаемых данными системами вытяжной противодымной вентиляции, составляющим зону противодымной вентиляции (п.7.7.1).
4. Для активации СПДВ по сигналам от АУПТ должны быть определены отдельно идентифицируемые участки АУПТ, при этом каждый такой участок должен полностью находиться в одной из зон противодымной вентиляции или совпадать с ней. В одной зоне противодымной вентиляции может находиться несколько участков АУПТ, при этом ни один участок АУПТ не должен располагаться в двух или более зонах противодымной вентиляции (п.7.1.6).
5. Активация СПДВ должна осуществляться согласно первому поступившему сигналу от СПС, АУПТ или УДП СПДВ в определенной зоне противодымной вентиляции. Запуск систем вытяжной и приточной противодымной вентиляции в других зонах защиты при поступлении новых сигналов от СПС, АУПТ или УДП СПДВ может быть осуществлен только при следующих условиях:
 - данный алгоритм работы предусмотрен при проектировании СПДВ;
 - системы вытяжной и приточной ПДВ в данных зонах независимы друг от друга или производительности СПДВ достаточно для работы в нескольких зонах противодымной вентиляции одновременно;
 - совместная работа СПДВ в нескольких зонах противодымной вентиляции не способствует

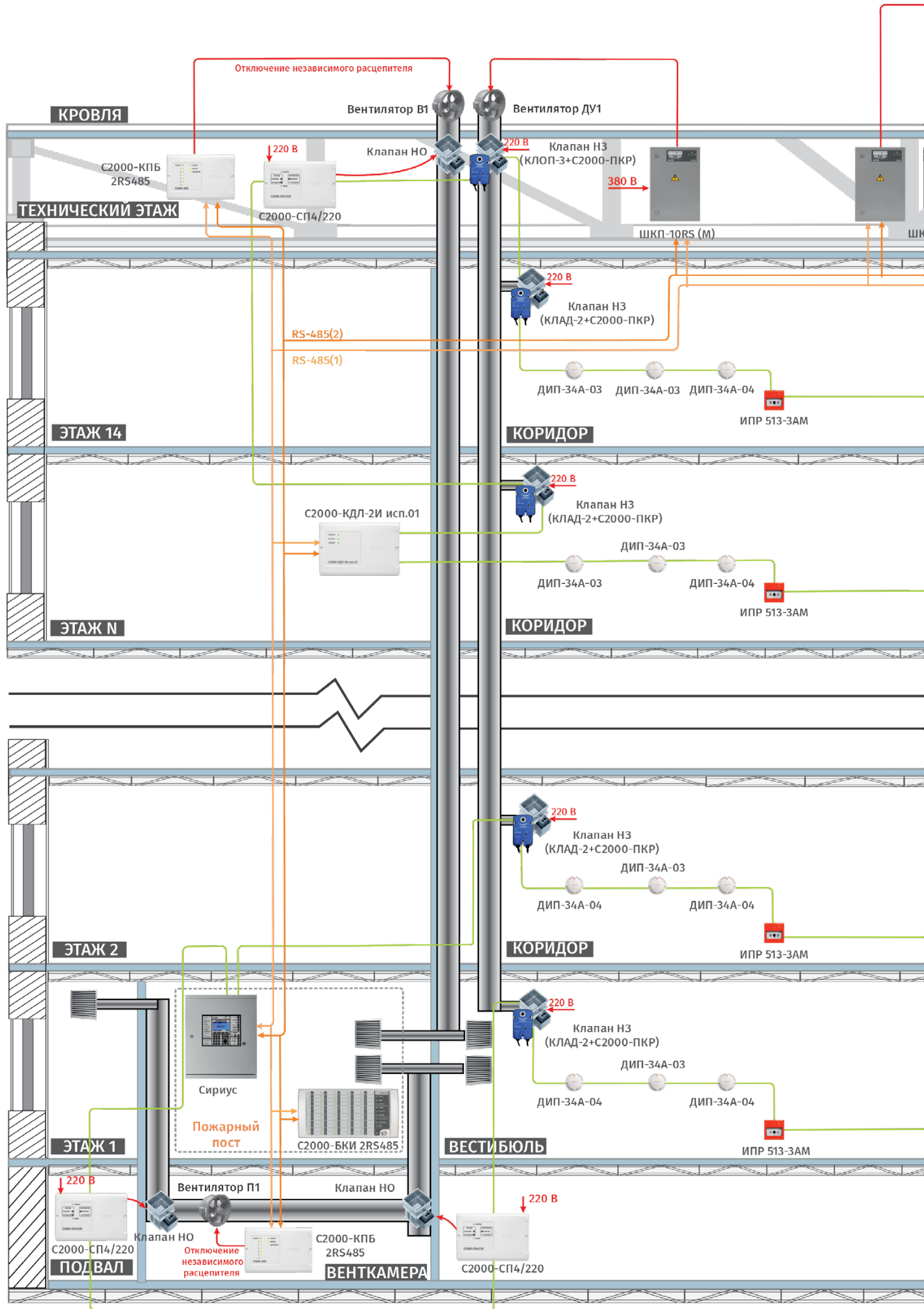
распространению пожара и продуктов горения.

Во всех остальных случаях запуск СПДВ в других зонах защиты может быть предусмотрен только в ручном режиме с помощью органов управления ППУ (ППКУП) или после выполнения процедуры сброса ППУ (ППКУП) (п.7.7.6).

6. Ручное управление СПДВ должно осуществляться от органов управления ППУ (или ППКУП), а также от УДП, подключенных к ППУ (или ППКУП) (п.7.1.7).
7. Активация УДП должна осуществляться отдельно для каждой зоны противодымной вентиляции (п.7.1.9).
8. Линии связи между компонентами автоматики ПДВ необходимо выполнять с условием обеспечения автоматического контроля их исправности (п.5.17).
9. При единичной неисправности линии связи допустим отказ только автоматического, либо только ручного управления одной зоны противодымной вентиляции. Требование не распространяется на линии связи с исполнительными устройствами ПДВ (выполнение требований п.5.4).
10. Управление автоматикой ПДВ должно осуществляться при помощи прибора управления противодымной вентиляцией (ППУ) (п.7.1.1).
11. Автоматика СПДВ может выполнять следующие функции, не связанные с противопожарной защитой: управление естественным проветриванием здания и управление общеобменной вентиляцией здания (п.5.21).

В соответствии с п. 7.20 СП 7.13130-2013 должно обеспечиваться опережающее включение вытяжной противодымной вентиляции от 20 до 30 с относительно момента запуска приточной противодымной вентиляции. Во всех вариантах требуется отключение систем общеобменной вентиляции и кондиционирования с учетом положений СП 60.13330.2011.

Организация ПБЗ регламентируется положениями СП 1.13130.2020 и СП 7.13130.2013. Помещение ПБЗ должно быть незадымляемым (СП 1.13130.2020, п. 6.2.27). Подпор воздуха при пожаре в помещении ПБЗ должен быть предусмотрен на этаже здания, где возник пожар. Расход наружного воздуха, подаваемого непосредственно в защищаемое помещение ПБЗ, в том числе при его открытых дверях



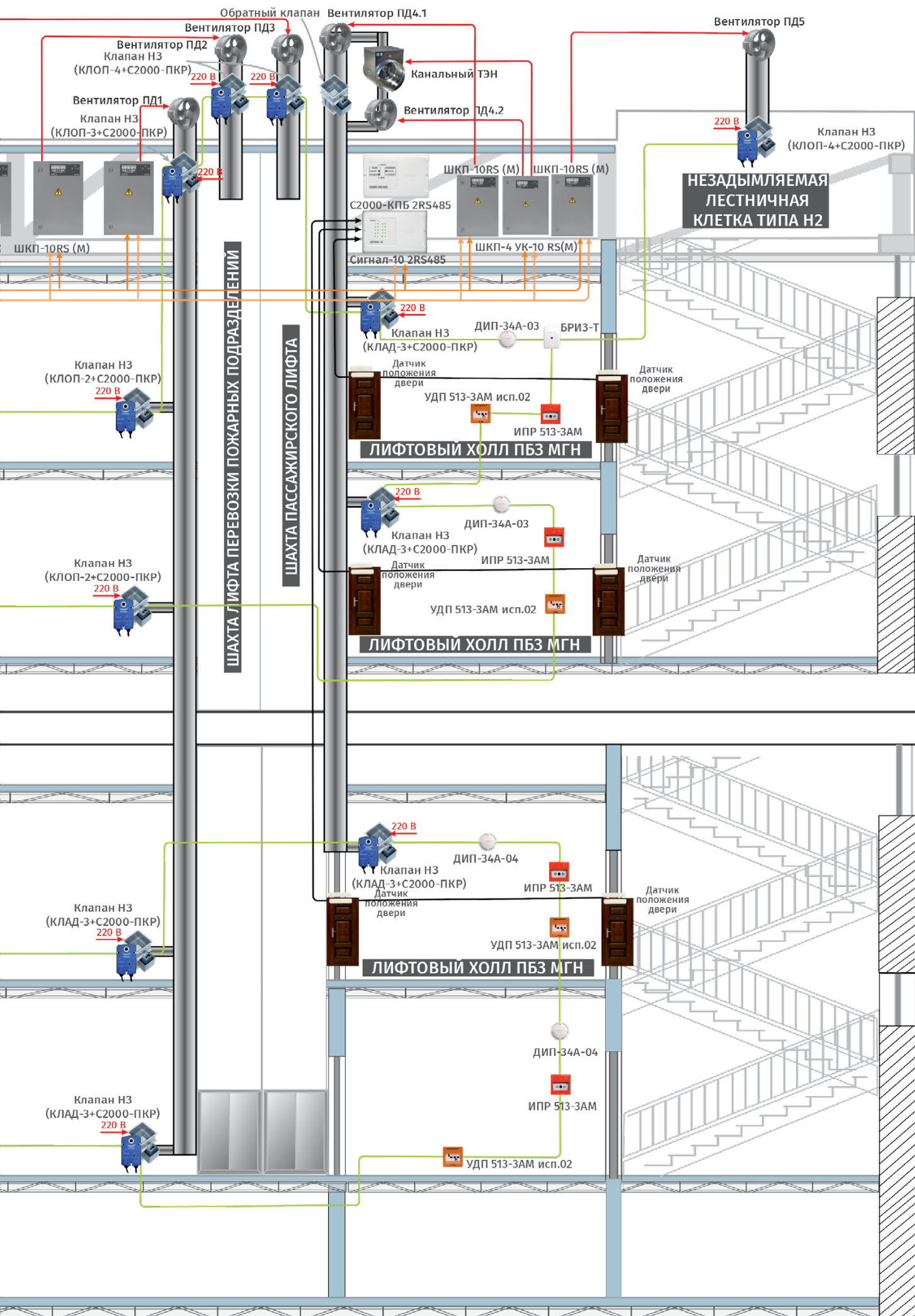


Рисунок 16. СПДВ в ИСО «Орион»



и с подогревом при закрытых дверях, а также величину избыточного давления в таком помещении при закрытых дверях следует определять и поддерживать согласно установленным требованиям СП 7.13130.2013 (СП 1.13130.2020, п. 9.2.2). Подачу наружного воздуха при пожаре системами приточной противодымной вентиляции следует предусматривать: р) в помещения безопасных зон на этаже с очагом пожара (СП 7.13130.2013, п.7.14). Подача воздуха в помещения безопасных зон должна осуществляться из расчета необходимости обеспечения скорости истечения воздуха через одну открытую дверь защищаемого помещения не менее 1,5 м/с (СП 7.13130.2013, п.7.15, г). Для систем приточной противодымной вентиляции следует предусматривать подогрев воздуха, подаваемого в помещения безопасных зон с расходом, определенным с учетом утечек через закрытые двери таких помещений (СП 7.13130.2013, п.7.17).

СПДВ должна учитывать все требования СП 7.13130 при совместной работе с системами общеобменной вентиляции.

АВТОМАТИКА СПДВ

В ИСО «ОРИОН»

СПДВ в ИСО «Орион» может быть построена на базе блочно-модульного ППУ. Структурная схема компонентов СПДВ и ее автоматики в ИСО «Орион» изображена на рис. (Рисунок 16).

Пульт «С2000М исп.02» или «Сириус» выполняют функции индикации состояния всех компонентов автоматики ПДВ, формирования управляющих сигналов для активации исполнительных устройств в зонах противодымной вентиляции, ручного дистанционного управления запуском противодымной вентиляции. Для организации логической связи между ЗКПС, зонами пожаротушения и зонами противодымной вентиляции в пульте «С2000М исп.02» и ППКУП «Сириус» предусмотрена функция произвольной связи входов и выходов. Блоки «С2000-БКИ 2RS485» и «С2000-ПТ 2RS485», при необходимости, могут обеспечивать дополнительную индикацию состояния исполнительных устройств (клапанов, люков, фрамуг) или их групп, а также ручное дистанционное управление запуском противодымной вентиляции, или положением клапанов (люков, фрамуг). Контроллер «С2000-КДЛ» (внешний или встроенный в ППКУП «Сириус») контролирует адресную линию связи с адресными реверсивными приводами «С2000-ПКР», блоками управления клапанами «С2000-СП4» и устройствами дистанционного пуска «УДП-513-ЗАМ исп.02».

Противопожарные нормально закрытые клапаны КЛАД-3, КЛОП-2, КЛОП-3, КЛОП-4 (для приточно-вытяжных систем противодымной вентиляции) и дымовые клапаны КЛАД-2 (для вытяжных систем противодымной вентиляции) производства ЗАО «ВИНГС-М» в соответствии с записью

в сертификатах могут комплектоваться адресными реверсивными приводами «С2000-ПКР», подключаемыми непосредственно к ДПЛС и не требующими для работы блоков «С2000-СП4». «С2000-ПКР» принимает команды от «С2000-КДЛ», контролирует своё положение, отправляет в систему информацию о своём состоянии. Также «С2000-ПКР» поставляется отдельно от клапанов. Номинальный крутящий момент привода - 15 Н/м.

Для управления приводами иных клапанов, люков и фрамуг применяются блоки серии «С2000-СП4», имеющие два выхода, через которые на привод коммутируется напряжение переменного тока 220 В («С2000-СП4/220» различных исполнений) или переменного/постоянного тока 24 В («С2000-СП4/24» различных исполнений). Выходные силовые цепи блоков гальванически развязаны от двухпроводной линии связи с контроллером «С2000-КДЛ». Это обеспечивает дополнительную степень помехоустойчивости и защиты слаботочной линии связи. Контролируемые выходы обладают возможностью обнаружить неисправность привода, например, обрыв обмотки электромагнита или электродвигателя. Наличие двух выходов позволяет с помощью одного «С2000-СП4» управлять электромеханическим реверсивным приводом, использующим электродвигатель с двумя обмотками. Для контроля положения заслонки в «С2000-СП4» предусмотрены два контролируемых входа подключения концевых переключателей привода. Для обеспечения ручного управления приводом и тестовой проверки клапана в блоке имеется возможность подключения внешней кнопки управления. Прибор имеет светодиоды, сигнализирующие о состоянии связи прибора с контроллером «С2000-КДЛ», исправности привода клапана и положения заслонки. Блок «С2000-СП4/220 исп.02» имеет более компактный размер по сравнению с другими исполнениями «С2000-СП4/220» и индицирует только состояние питания. Также в «С2000-СП4/220 исп.02» реализована упрощенная схема контроля линии управления приводом только на обрыв, что допускается современными пожарными нормами. Благодаря упрощенной схеме контроля, в цепи управления подавляющим большинством приводов не будет необходимости включать дополнительные элементы (диоды, резисторы и тп). Максимальный коммутируемый ток одного выхода «С2000-СП4/220 исп.02» - 0,5 А, других исполнений «С2000-СП4/220» - 3 А. УДП предназначены для ручного пуска каждой из зон противодымной вентиляции.

Управление системой противодымной защиты предусмотрено от системы пожарной сигнализации ИСО «Орион», (в автоматическом режиме), с пульта «С2000М», прибора «Сириус» или блока «С2000-БКИ 2RS485» в помещении пожарного поста (дистанционно), от устройств дистанционного пуска, устанавливаемых у эвакуационных выходов с этажей в соответствии с СП 7.13130.



Вентиляторы СПДВ управляются блоками (шкафами) ШКП-XXRS (М) подключаемыми к резервированным линиям RS-485 интерфейса. При необходимости для управления вентиляторами можно применять блоки со встроенными частотными преобразователями «ШКП-XXRS с ПЧ (М)». Для отключения независимого расцепителя вентилятора ОВ применяются блоки «С2000-КПБ 2RS485», работающие в резервированном RS-485, или «С2000-СП2 исп.02/03» для ДПЛС.

Для реализации подпора воздуха в помещения ПБЗ обычно используются два вентилятора и калорифер. Первый более мощный вентилятор применяется для обеспечения скорости истечения воздуха через одну открытую дверь не менее 1,5 м/с п.7.15 СП 7.13130. Он управляется отдельным блоком серии ШКП-XXRS (М). Для подачи подогретого воздуха при закрытых дверях используется специальная линейка блоков (шкафов) «ШКП-XX УК-YY RS (М)» (где XX – мощность электродвигателя, а YY – суммарная мощность ступеней калорифера). Один такой блок может управлять вентилятором подпора и калорифером с одной или двумя ступенями нагрева. Датчики контроля положения дверей рекомендуется включать в ШС блоков серии «Сигнал» (например, «Сигнал-10 2RS485») для обеспечения максимальной скорости работы системы.

В соответствии с требованиями СП 484 п.5.4, группы «С2000- СП4», относящиеся к одной зоне противодымной вентиляции, должны быть защищены изоляторами КЗ «БРИЗ». Устройства дистанционного пуска «УДП-513-ЗАМ исп.02» («Дымоудаление»), привод «С2000-ПКР» и блоки «С2000-СП4/24 исп.01», «С2000-СП4/220 исп.01», «С2000-СП4/220 исп.02», «С2000-СП2 исп.03» уже имеют встроенные изоляторы КЗ.

На больших или сложных объектах для упрощения координированного управления всеми противопожарными системами целесообразно оснастить пожарный

пост-диспетчерскую ПК с программным обеспечением АРМ «Орион Про», который обеспечит большую наглядность происходящего на объекте за счет дублирования индикации на графических интерактивных планах помещений.

ЭЛЕКТРОПИТАНИЕ СПДВ

На основании п. 7.22 СП 7.13130-2013 электроснабжение электроприемников систем противодымной вентиляции должно осуществляться по первой категории надежности в соответствии с ПУЭ.

Требования СП 484 и СП 6.13130.2021 в части электропитания СПДВ в целом аналогичны требованиям к электропитанию СПС (см. раздел ««Электропитание систем пожарной сигнализации» на стр. 28).

Для организации бесперебойного питания вентиляторов противодымной защиты, управляемых «ШКП-XXRS (М)» различных номиналов, в качестве НКУ с АВР рекомендуется использовать специальные шкафы ввода резерва «ШВР-30», «ШВР-110», «ШВР-250». Они предназначены для обеспечения автоматического переключения питания с основного ввода трехфазного электропитания на резервный и обратно, в соответствии с требованиями ГОСТ Р 53325-2012 п.7.2.8. «ШВР» визуальное отображают состояния основного и резервного вводов питания.

В соответствии с п.5.11 СП 6.13130.2021 в блоках «ШКП-XXRS (М)», «ШКП-XXRS с ПЧ (М)» и «ШКП-XX УК-YY RS (М)» установлены автоматические выключатели без теплового расцепителя (с характеристикой МА). При необходимости использования более мощных вентиляторов и калориферов можно применить универсальный блок «ШКП-30 УК-60 RS (Р)», в котором автоматы защиты заменены на выключатели-разъединители, а контакторы рассчитаны на вентиляторы до 30 кВт и калориферы до 60 кВт без ограничений минимальной нагрузки. При их использовании автоматы защиты должны быть предусмотрены в панели ПЭСРЗ.



АВТОМАТИЧЕСКИЕ УСТАНОВКИ ПОЖАРОТУШЕНИЯ

НАЗНАЧЕНИЕ И ВИДЫ АУПТ

Применение автоматических установок пожаротушения (АУПТ) позволяет предотвращать распространение пожара в защищённом помещении, а также минимизировать вероятный ущерб, который может быть нанесён материальным ценностям огнём, продуктами горения и последствиями борьбы с пожаром.

Можно выделить несколько видов классификации АУПТ: по виду огнетушащего вещества (вода, газ, порошок, аэрозоль), по способу тушения (по объёму или по поверхности), по способу организации (модульные или централизованные), по способу управления (автономные или комплексные) и пр. Наиболее часто встречаются:

- Установки водяного и пенного пожаротушения
- Установки порошкового пожаротушения
- Установки газового пожаротушения
- Установки аэрозольного пожаротушения
- Внутренний противопожарный водопровод

Основными нормативными документами по проектированию АУПТ в части автоматики является СП 484.1311500.2020, в части технологической - СП 485.1311500.2020.

Термины и определения

- **Зона пожаротушения (направление пожаротушения)** - часть здания или объекта, в которую управление подачей огнетушащего вещества осуществляется независимо от других частей здания или объекта (СП 484, п.3.8).
- **Исполнительное устройство** - техническое средство, предназначенное для применения в системах пожарной автоматики в качестве активного элемента защиты людей и/или материальных ценностей при пожаре (оповещатель, электропривод насоса, вентилятора, задвижки, клапан противодымной вентиляции, модуль пожаротушения и т.п.) (СП 484, п.3.18).
- **Сигнализатор потока жидкости** - сигнальное устройство, предназначенное для формирования сигнала об изменении контролируемого значения расхода (СП 484, п.3.23).
- **Состояние «Автоматика включена»** - состояние прибора пожарного управления, при котором пуск (активация) исполнительных устройств (объектов управления) может осуществляться как автоматически при получении сигнала о пожаре, так и вручную (СП 484, п.3.27).
- **Состояние «Автоматика отключена»** - состояние прибора пожарного управления, при котором пуск (активация) исполнительных устройств (объектов управления) возможен только вручную (СП 484, п.3.28).
- **Спринклерный ороситель с контролем срабатывания** - спринклерный ороситель (распылитель), обеспечивающий выдачу сигнала о срабатывании своего теплового замка (СП 484, п.3.29).
- **Спринклерный ороситель с принудительным пуском** - спринклерный ороситель (распылитель) с запорным устройством выходного отверстия, вскрываемым при подаче внешнего управляющего воздействия (СП 484, п.3.30).
- **Устройство дистанционного пуска** - техническое средство, предназначенное для ручного пуска (активации) систем противопожарной защиты (пожаротушения, противодымной защиты, оповещения, внутреннего противопожарного водопровода и т.д.), выполненное в виде конструктивно оформленной кнопки, тумблера, переключателя или иного средства коммутации, и обеспечивающее взаимодействие с прибором пожарным управлением по линии связи (СП 484, п.3.32).
- **Установка пожаротушения автоматическая** - установка пожаротушения, автоматически срабатывающая при превышении контролируемым фактором (факторами) пожара установленных пороговых значений в защищаемой зоне, а также обеспечивающая передачу сигнала о пожаре во внешние цепи импульса (СП 485.1311500.2020, п.3.86).
- **Автоматический пуск установки пожаротушения** - пуск установки без участия человека от собственных технических средств обнаружения пожара или от управляющего сигнала, формируемого системой пожарной сигнализации при срабатывании автоматических пожарных извещателей (СП 485.1311500.2020, п.3.2).
- **Дистанционное включение (пуск) установки пожаротушения** - включение (пуск) установки пожаротушения вручную от устройств дистанционного пуска или органов

управления прибора управления пожарного, устанавливаемых в защищаемом помещении или рядом с ним, в диспетчерском пункте, помещении пожарного поста, у защищаемого сооружения или оборудования (СП 485.1311500.2020, п.3.17).

- **Местное включение (пуск) установки пожаротушения** - ручное включение (пуск) установки пожаротушения от пусковых элементов, размещенных в насосной станции или в помещении станции пожаротушения, а также от пусковых элементов, установленных на узлах управления или на модулях пожаротушения, распределительных устройствах (СП 485.1311500.2020, п.3.28).
- **Модуль пожаротушения** - устройство, в корпусе которого совмещены функции хранения, а также подачи огнетушащего вещества при воздействии пускового

импульса (СП 485.1311500.2020, п.3.30).

- **Огнетушащее вещество** - вещество, обладающее физико-химическими свойствами, позволяющими создать условия для прекращения горения импульса (СП 485.1311500.2020, п.3.42).
- **Сигнализатор давления** - сигнальное устройство, предназначенное для формирования сигнала об изменении контролируемого значения давления в трубопроводной сети импульса (СП 485.1311500.2020, п.3.65).
- **Сигнализатор положения затвора, СПЗ** - сигнальное устройство, предназначенное для формирования сигнала о состоянии положения затвора запорных устройств «Открыто» «Закрыто» импульса (СП 485.1311500.2020, п.3.66).

ПРИНЦИПЫ ПОСТРОЕНИЯ АВТОМАТИКИ АУПТ

Автоматизация установок газового, порошкового, аэрозольного, модульного водяного пожаротушения

В качестве огнетушащего вещества в установках газового пожаротушения применяется сжиженный или сжатый газ, который хранится в специальных изотермических ёмкостях или баллонах под давлением. Физический принцип тушения в таких установках основан на вытеснении кислорода более тяжёлым газом, не поддерживающим горение. В этом случае тушение происходит либо локально, либо по всему объёму помещения. Как правило, такой способ тушения применяется для защиты помещений, имеющих достаточную степень герметичности и, самое главное, с ограниченным пребыванием людей. В случае модульных установок, приборы управления и баллоны с газом могут находиться в самом помещении, при этом ёмкость баллона определяется исходя из объёма помещения. Если в сосуды с газом и распределительные устройства размещены в помещении станции пожаротушения, установка считается централизованной. Станция пожаротушения занимает отдельное помещение, в которое сводятся все трубопроводы от защищаемых помещений, и установлена батарея газовых баллонов, либо одна единая ёмкость с сжатым или сжиженным газом. В этом случае количество огнетушащего газа нормируется либо по количеству баллонов (в батарее), либо по времени подачи огнетушащего газа (в случае общей ёмкости), которое должно обеспечить тушение пожара в определённом помещении. Недостатками газового пожаротушения являются высокая стоимость огнетушащего газа и в некоторых случаях опасность для здоровья человека, но главное

его достоинство - полное отсутствие материального ущерба предметам и оборудованию, находящимся в помещении. Для ликвидации последствий тушения достаточно проветрить помещение.

Работа установки газового пожаротушения в автоматическом режиме должна исключать возможность выпуска огнетушащего вещества в случае присутствия людей в помещении, при этом работа самой установки в тревожном режиме должна сопровождаться звуковой и световой сигнализацией, призывающей людей покинуть помещение.

Другой широко распространённой категорией установок являются установки порошкового тушения. Применяемый в них порошок не токсичен и не может причинить прямого вреда здоровью человека. Физический принцип тушения заключается в образовании порошкового облака, которое накрывает определённую площадь защищаемого помещения. При этом частицы порошка охлаждают поверхность, а газообразные продукты его термического разложения разбавляют горючую среду, препятствуя развитию пожара. Кроме того, образование порошкового облака в узких проходах или каналах имеет определённый огнезадерживающий эффект. В централизованных (или агрегатных) установках порошок хранится в общей ёмкости, а количество порошка, подаваемого в общий коллектор, определяется площадью помещения. В локальных (или модульных) установках огнетушащий порошок хранится в специальных модулях, имеющих в составе устройство запуска (как правило, электрический пиропатрон), и баллон со сжатым газом который в случае активации распыляет порошок, образуя облако. Количество порошковых модулей и их тип определяется площадью



и особенностями защищаемого помещения, а также способом их крепления.

Достоинствами порошковых установок перед газовыми являются более низкая стоимость, меньшее время восстановления и относительная безопасность для людей. Недостатком - достаточно высокая трудоёмкость уборки порошка после срабатывания установки и возможность нарушения товарного вида имущества.

Одним из перспективных направлений водяного пожаротушения являются модульные установки тушения тонкораспылённой водой. Установки пожаротушения тонкораспылённой водой объединили в себе достоинства газового и водяного пожаротушения одновременно. К основным достоинствам можно отнести малый расход огнетушащего вещества, менее существенные затраты (поскольку вода достаточно дешевле газа), отсутствие вреда здоровью людей.

К газовым, порошковым и аэрозольным установкам СП 484 предъявляет общие требования:

- Автоматический запуск установок должен осуществляться по сигналам от ЗКПС, совпадающих с зонами пожаротушения (или от собственных ИП) (п.7.6.1), и быть сформирован по алгоритму С (п.7.6.2).
- Все защищаемые помещения должны быть оборудованы звуковой и световой сигнализацией о режимах работы АУПТ (п.7.6.5).
 - Световая сигнализация должна представлять из себя табло «Автоматика отключена», «XXX – уходи!», «XXX – не входите!» (где XXX – вид огнетушащего вещества. Световые табличные оповещатели должны располагаться над дверьми: «Автоматика отключена» и «XXX – не входите!» со стороны входа и «XXX – уходи!» со стороны выхода (п.7.6.5 – 7.6.7).
 - Звуковые оповещатели размещаются в соответствии с требованиями СП 3.13130, при этом они не являются частью СОУЭ и не отменяют необходимость оснащения помещения элементами СОУЭ (п.7.6.8).
 - При этом при наличии технической возможности допускается использовать одни и те же адресные звуковые оповещатели для обеспечения работы СОУЭ и АУПТ (п.7.6.10).
 - При неисправности звуковой и световой сигнализации автоматический пуск должен быть запрещен (п.7.6.9).
- АУПТ должны переходить в режим состояние «Автоматика отключена» при открытии дверей, окон и т.п. по сигналам от датчиков положения дверей (п.7.6.3). Алгоритм возврата в состояние «Автоматика включена» должен осуществляться одним из следующих способов:

- автоматически, при закрытии проема в помещении;
- вручную от органов управления ППУ;
- вручную от устройств восстановления автоматике (п.7.6.4).

- УДП должны располагаться у каждого входа в защищаемое помещение (7.6.13).
- При единичной неисправности линии связи допустим отказ только автоматического, либо только ручного управления одной зоны пожаротушения. Требование не распространяется на линии связи с исполнительными устройствами АУПТ (п.5.4).
- Газовые установки должны непрерывно контролировать давление газа с выводом на пожарный пост сигналов о снижении давления ниже минимального значения (п.7.6.15).

В СП 485.1311500-2020 (СП 485) определено, что для АУГП должен быть предусмотрен автоматический (основной) и дистанционный (ручной) виды включения (пуска), а в дополнение может предусматриваться местный (ручной) пуск (п.9.2.2).

Также СП 485 п.9.7.1 требует обеспечить задержку выпуска газа в защищаемого помещения на время, которого будет достаточно для эвакуации людей из помещения, отключения всех видов вентиляции и закрытия соответствующий клапанов в соответствии с СП 7.13130. Это время не должно быть меньше 10 секунд с момента включения в помещении СОУЭ.

Требования к водяным модульным установкам в целом повторяют требования, приведенные выше. Для них допускается не реализовывать внешнюю световую и звуковую сигнализацию (п.7.6.12), а также контроль положения дверей (п.7.6.3).

Автоматизация установок водяного пожаротушения

Исторически сложилось так, что системы автоматического водяного пожаротушения получили наиболее широкое распространение. Вода – наиболее дешёвое и безопасное огнетушащее вещество, позволяющее эффективно защищать объекты, для которых характерно большое скопление людей: торговые центры, офисные помещения, гостиницы. Вода как огнетушащее вещество не представляет непосредственной опасности для человека и других живых существ. Системы водяного пожаротушения применяются так же для защиты открытых (негерметичных) объектов: многоуровневых автостоянок, гаражей, боксов, где системы газового и порошкового пожаротушения оказываются малоэффективны.

Принцип действия воды, как огнетушащего вещества, заключается в охлаждении и изоляции, за счёт образования

пара, от атмосферного кислорода поверхности на месте возгорания, вследствие чего процесс горения прекращается. Тушение, в этом случае, происходит по поверхности защищаемого помещения. К физическим ограничениям, которые накладывает вода в качестве огнетушащего вещества, можно отнести следующие: невозможность использования такой установки при низких (ниже нуля) температурах, а также для тушения электроустановок.

Системы водяного пожаротушения, так же как и газового могут подавать огнетушащее вещество локально к месту возгорания (спринклерная секция), или производить тушение общей площади защищаемого пространства (дренчерная секция). Спринклеры вскрываются локально, при срабатывании температурного замка, над местом возможного возгорания. Дренчерные секции состоят из набора открытых оросителей. Подача огнетушащего вещества в них осуществляется при открытии общего электромагнитного клапана для подачи воды, управляемого от ППУ по сигналу о пожаре из данной зоны пожаротушения.

Помимо ограничений, связанных с электропроводностью и замерзанием воды при отрицательных температурах, к недостаткам систем водяного пожаротушения можно отнести потенциально высокий ущерб материальным ценностям и высокие трудозатраты при ликвидации последствий срабатывания установки.

СП 484 предъявляет ряд требований к автоматизации водяных установок.

Для внутреннего противопожарного водопровода (ВПВ):

- Активация ВПВ может осуществляться одним из следующих способов (п.7.5.1):
 - При падении давления в трубопроводе при открытии пожарного крана;
 - По сигналу от датчика положения

пожарного крана при его открытии;

- По сигналу от ЗКПС;
- По сигналу от УДП, установленного в шкафу пожарного крана или на расстоянии до 0,5 м от него;
- А также при необходимости по сигналу дистанционного ручного пуска с пожарного поста (СП 485, п.6.1.10).

- Обводная задвижка водомерного узла должна открываться по факту перехода ППУ в режим «ПУСК» (п.7.5.2).

Для спринклерных АУПТ без принудительного пуска:

- Для запуска не АУПТ не используются сигналы от ЗКПС (п.7.3.1), а также команды местного и дистанционного ручного управления (СП 485, п.6.1.10);
- Обводная задвижка водомерного узла должна открываться по факту перехода ППУ в режим «Пожар» (п.7.3.3);
- Положение запорной арматуры должно контролироваться ППУ или ППКУП (п.7.3.4).

Для дренчерных АУПТ:

- Активация АУПТ может осуществляться одним из следующих способов:
 - По сигналам от ЗКПС или зон пожаротушения смежных помещений (7.4.2);
 - В ручном режиме (дистанционно или по месту) (СП 485, п.6.3.8). УДП должны устанавливаться непосредственно у защищаемых проемов с внешней стороны и (или) на ближайшем участке пути эвакуации (СП 485, п.6.3.14).
- Обводная задвижка водомерного узла должна открываться по факту перехода ППУ в режим «Пожар» (п.7.4.4).

МОДУЛЬНЫЕ УСТАНОВКИ ГАЗОВОГО ПОЖАРОТУШЕНИЯ В ИСО «ОРИОН»

Пример реализации модульной установки газового пожаротушения средствами блочно-модульного прибора управления на базе ППКУП «Сириус» показан на рисунке. (Рисунок 17).

Один «Сириус» без дополнительных блоков, подключаемых к резервированному интерфейсу, может использоваться для четырех зон газового пожаротушения.

В адресную линию связи ППКУП «Сириус» включается вся необходимая периферия: автоматические извещатели, устройства дистанционного пуска «УДП-513-ЗАМ» («УДП-513-ЗАМ-С» с расширенным рабочим диапазоном температур от минус 45 до +55 °С), адресные звуковые «С2000-ОПЗ» и табличные «С2000-ОСТ» (исполнений «Не входи», «Уходи», «Автоматика отключена») оповещатели, адресные датчики положения двери (серии «С2000-СМК»), адресные

расширители ШС «С2000-АР2» или «С2000-АР8» для контроля датчиков выхода ОТВ, массы и давления.

Пространства за подвесными потолками или фальшполами, образующие скрытые объёмы, контролируются отдельными ЗКПС, при этом СПС также выполнена на ППКУП «Сириус». Если ППКУП «Сириус» находится в непосредственной близости от защищаемого пожаротушением помещения, его собственные выходы могут быть использованы для подключения модулей тушения. Если «Сириус» размещен на пожарном посту, в качестве пусковых цепей могут применяться выходы блоков, расположенных ближе к модулям пожаротушения: «С2000-КПБ 2RS485», работающих в RS-485 интерфейсе, или «С2000-СП2 исп.02», подключаемых в ДПЛС.

В соответствии с требованиями СП 484 п.5.4 изоляторами



КЗ «БРИЗ» в ДПЛС должны быть защищены:

- автоматические извещатели (ЗКПС, по которым формируется сигнал управления);
- «УДП-513-ЗАМ» и «УДП-513-ЗАМ-С» (уже имеют встроенные изоляторы КЗ);
- приемно-контрольные и исполнительные устройства, реализующие алгоритмы зоны АУПТ: адресные расширители «С2000-АР2» или «С2000-АР8», релейные блоки «С2000-СП2 исп.02» и «С2000-СП2 исп.03» (имеющие встроенные изоляторы КЗ) и адресные оповещатели «С2000-ОПЗ», «С2000-ОСТ» (технологическая часть зоны).

Для минимизации количества «БРИЗ» рекомендуется размещать «С2000-АР2» или «С2000-АР8», «С2000-СП2 исп.02» и другие адресные устройства, относящиеся к одной зоне пожаротушения, последовательно в ДПЛС, или на одной линии ответвления ДПЛС. В этом случае каждое адресное устройство технологической части не требуется изолировать с помощью БРИЗ в силу того, что нарушение ДПЛС в местах их подключения не повлияет на работу других зон защиты. При этом между группами устройств, относящихся к одной зоне пожаротушения (или в месте ответвления ДПЛС) должен быть установлен «БРИЗ».

Автоматический пуск пожаротушения формируется ППКУП «Сириус» по сигналам из ЗКПС, дистанционный (ручной)

пуск обеспечивается с помощью органов управления «Сириус» (при количестве зон пожаротушения не более 4), местный (ручной) пуск формируется с помощью «УДП-513-ЗАМ». При количестве зон пожаротушения свыше 4, блоки «С2000-ПТ 2RS485» необходимы для индикации и дистанционного управления и должны устанавливаться на пожарном посту (один «С2000-ПТ 2RS485» на 5 зон). Они также дополнительно могут устанавливаться непосредственно у защищаемых помещений для местного управления режимами автоматики. Для каждой из 5 зон тушения «С2000-ПТ 2RS485» отображает: состояние автоматики (включена или отключена), наличие пожара в зоне, неисправности, отключения или блокировки устройств автоматики в зоне, обратный отсчет задержки пуска пожаротушения. Для каждой зоны «С2000-ПТ 2RS485» позволяет производить ручной пуск пожаротушения или его отмену, останов/возобновление/сброс задержки пуска пожаротушения, включения и отключения автоматики.

Таблички «Автоматика отключена» активируются при открытии дверей, окон по сигналам от датчиков положения дверей. По согласованию с заказчиком (СП 484, п. 7.6.4) выбирается один из алгоритмов возврата в состояние «Автоматика включена»:

1. автоматически, при закрытии дверей (окон и т.п.) по сигналам от датчиков положения дверей;

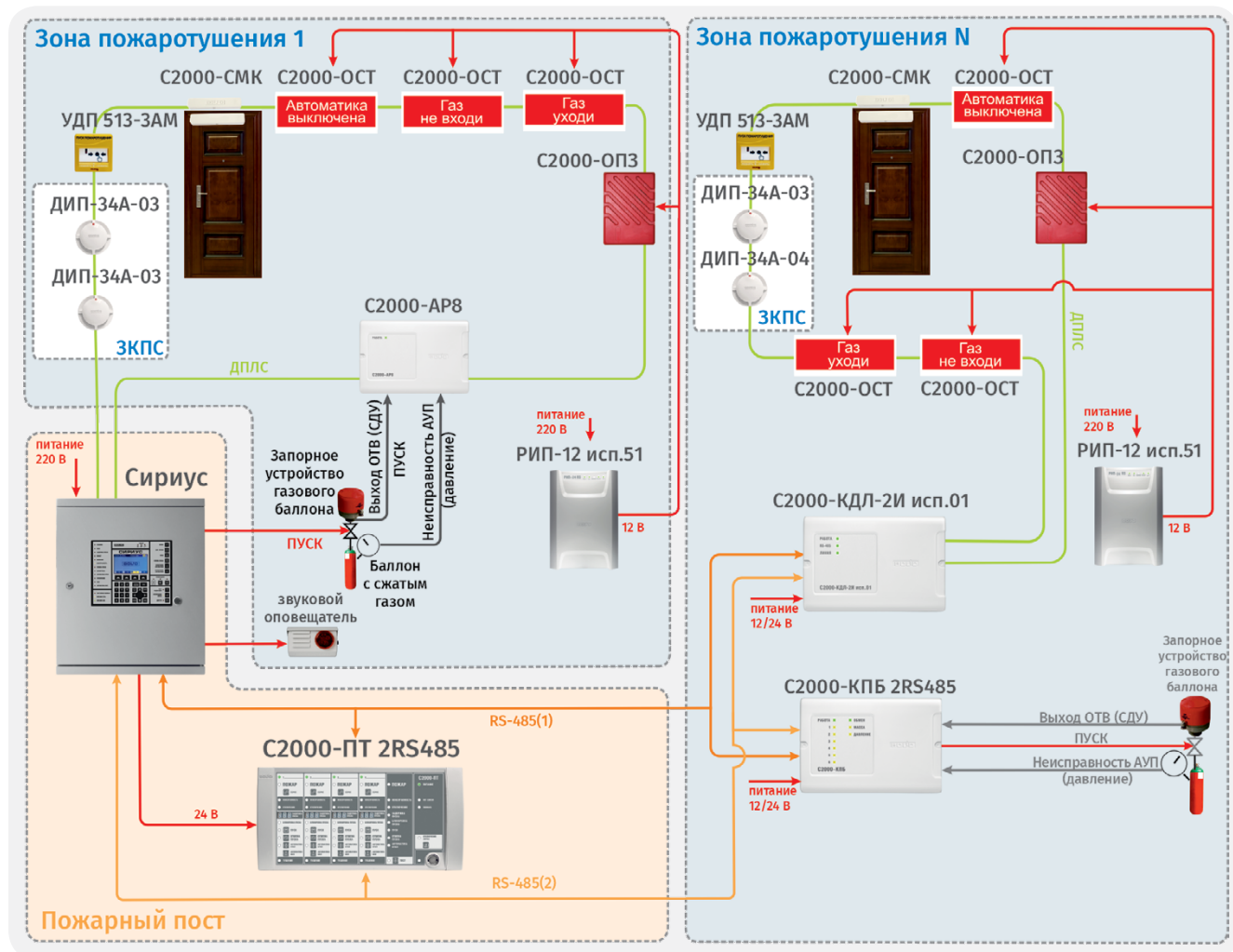


Рисунок 17. Реализация модульных АУГПТ

2. вручную от органов управления ППКУП «Сириус» или «С2000-ПТ 2RS485»;
3. вручную от органов управления «С2000-ПТ 2RS485», устанавливаемых непосредственно у защищаемых помещений.

Дополнительные извещатели, релейные модули и исполнительные устройства могут включаться в ДПЛС встроенных и внешних блоков «С2000-КДЛ» различных исполнений, подключенных к резервированному RS-485 интерфейсу.

ЦЕНТРАЛИЗОВАННАЯ УСТАНОВКА ПОЖАРОТУШЕНИЯ В ИСО «ОРИОН»

Пример построения более сложной централизованной установки, с основной и резервной батареями газового пожаротушения, показан на рис. (Рисунок 18).

Принципы построения автоматики централизованной установки во многом аналогичны модульной. При этом технологическая часть значительно отличается. Модули тушения в этом варианте не индивидуальны и устанавливаются не в защищаемых помещениях. Используется общая батарея на несколько зон, размещаемая в специально выделенном помещении (станции пожаротушения). Разводка трубопровода, подающего огнетушащее вещество от батареи по зонам пожаротушения,

предполагает наличие запорных клапанов на отводе в каждую зону. Сигнализатор давления (СДУ), он же датчик выхода огнетушащего вещества устанавливается перед или непосредственно в защищаемом помещении. Автоматика работает следующим образом: при возникновении условий, разрешающих включение установки газового пожаротушения ППКУП «Сириус» включает выходы первого блока «С2000-КПБ 2RS485», которые открывают заданное количество баллонов в батарее, и выход второго блока «С2000-КПБ 2RS485», управляющий запорным клапаном соответствующей зоны пожаротушения. Огнетушащий газ поступает

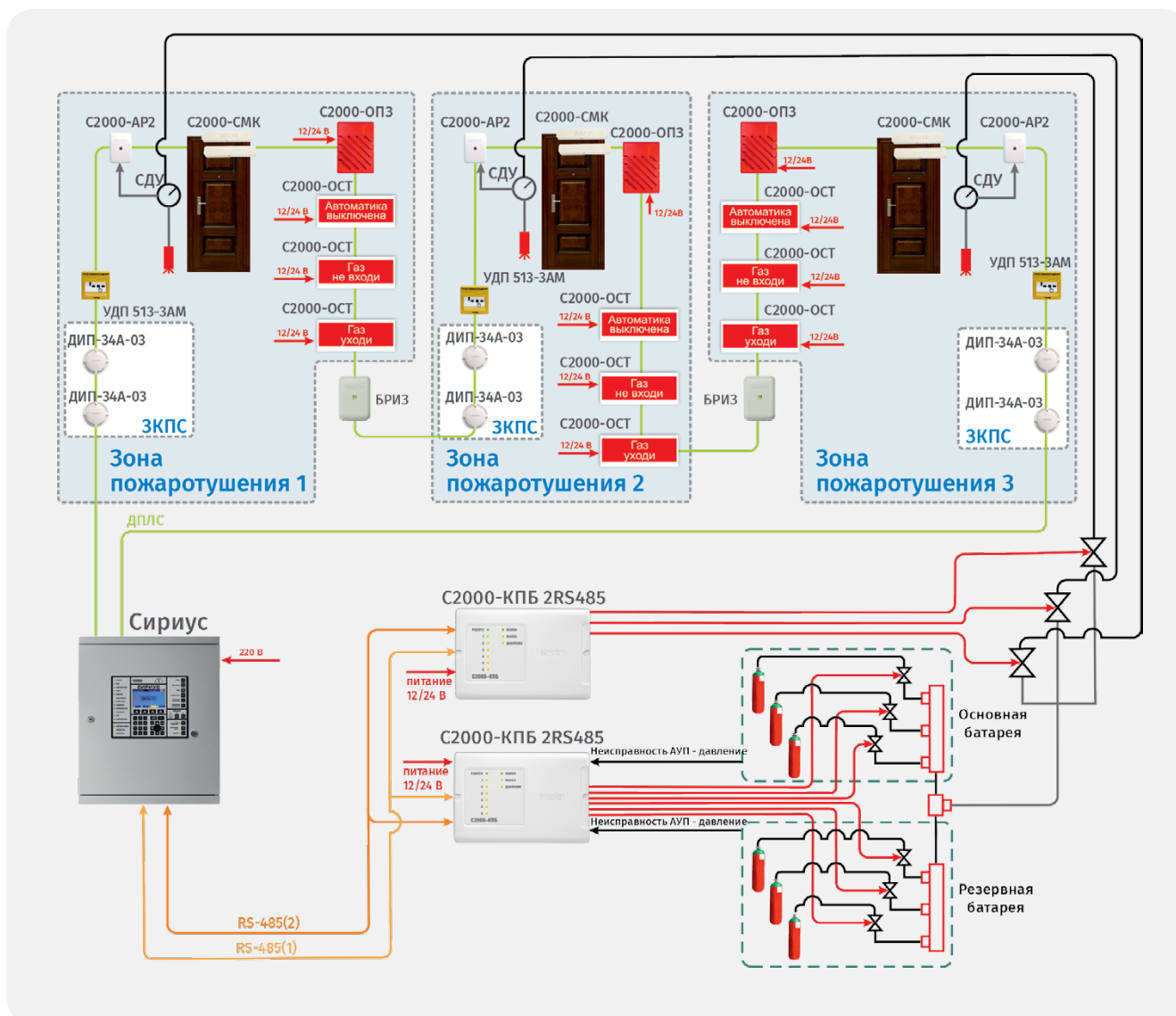


Рисунок 18. Реализация централизованных АУГПТ с резервной батареей



в необходимый трубопровод и выходит в горящее помещение. Как только давление газа на вводе трубопровода в помещение достигнет заданной величины, сработает сигнализатор давления, подключенный ко входу адресного расширителя «С2000-АР2», что будет являться подтверждением успешного запуска. Если срабатывание сигнализатора давления не было зафиксировано в течение заданного времени после открытия запорного клапана, ППКУП «Сириус»

перейдет в состояние «Неудачный запуск» по данному направлению. Далее «Сириус» включит выходы первого блока «С2000-КПБ 2RS485», отвечающие за открытие баллонов резервной батареи. Таким образом, будет реализована функция управления резервированной централизованной установкой газового пожаротушения.

Датчики контроля давления в баллонах батареи подключаются ко входам блоков «С2000-КПБ 2RS485».

МОДУЛЬНЫЕ УСТАНОВКИ ПОРОШКОВОГО ПОЖАРОТУШЕНИЯ И ПОЖАРОТУШЕНИЯ ТОНКОРАСПЫЛЕННОЙ ВОДОЙ

В ИСО «ОРИОН»

Реализация модульных установок порошкового и водяного пожаротушения средствами блочно-модульного прибора управления на базе ППКУП «Сириус» показана на рис. (Рисунок 19). Она также во многом аналогична варианту с газовыми модульными установками.

Главное отличие заключается в том, что для каждой зоны используется не один, а несколько модулей тушения, каждый из которых рекомендуется активировать

от отдельного выхода блоков «С2000-КПБ» или «С2000-СП2 исп.02» и «С2000-СП2 исп.03». Также нет необходимости контролировать состояние (давление) модулей тушения.

В случае с модульной установкой тушения тонкораспыленной водой в соответствии с СП 484, п. 7.6.12 и 7.6.3 допускается не реализовывать внешнюю световую и звуковую сигнализацию, а также контроль положения дверей.

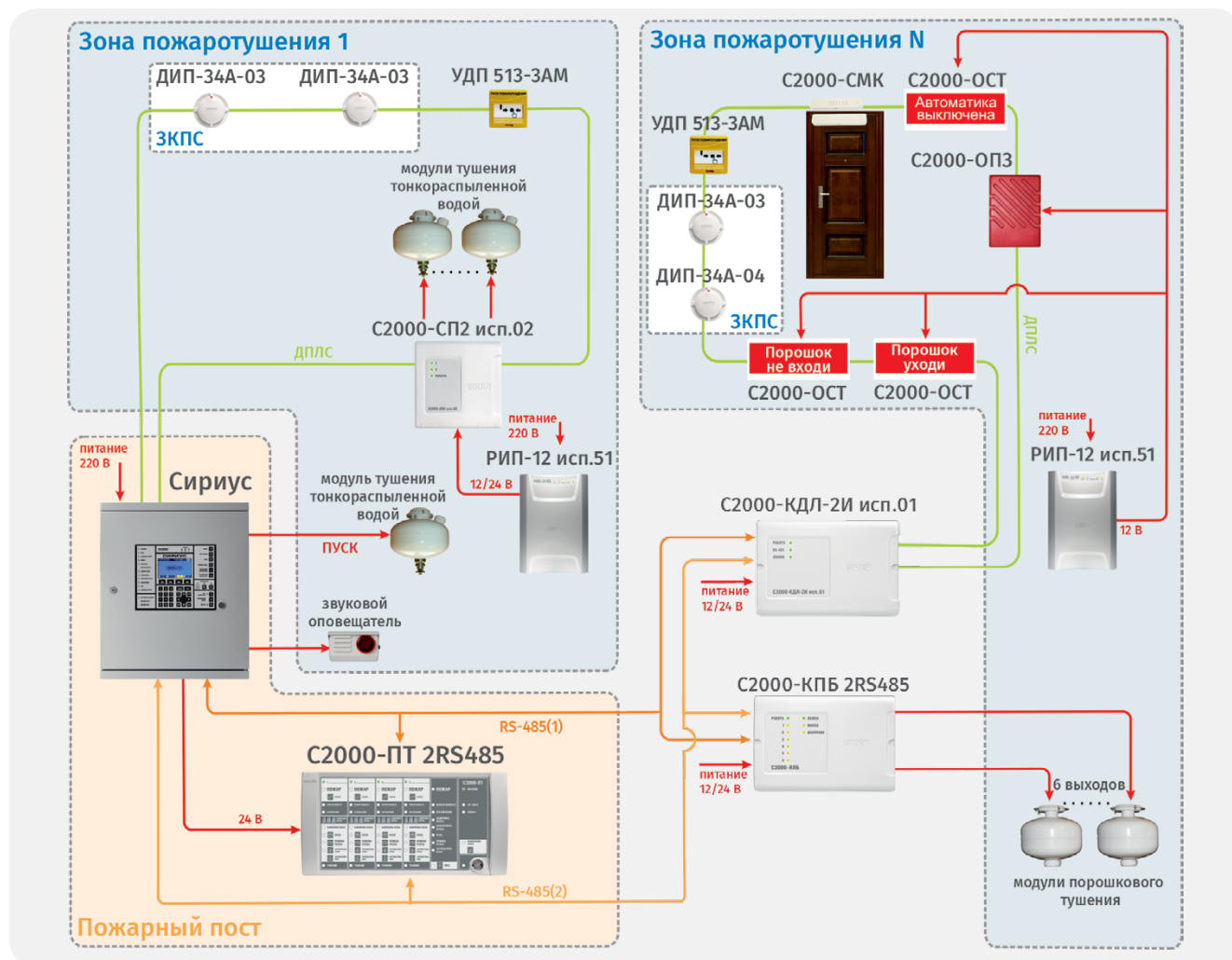


Рисунок 19. Реализация модульных установок порошкового и водяного тушения

СИСТЕМЫ С БОЛЬШИМ КОЛИЧЕСТВОМ ЗОН ПОЖАРОТУШЕНИЯ

Один ППКУП «Сириус» рекомендуется использовать для управления 8 зонами пожаротушения. Если необходимо обеспечить управление большим числом зон, следует применить несколько приборов, объединив их интерфейсом верхнего уровня и подключив к еще

одному прибору, установленному на пожарном посту совместном с блоками «С2000-ПТ 2RS485». В этом случае при аварии любого из ППКУП «Сириус» будет потеряна только часть системы, что повысит надежность ее работы в целом (Рисунок 20).

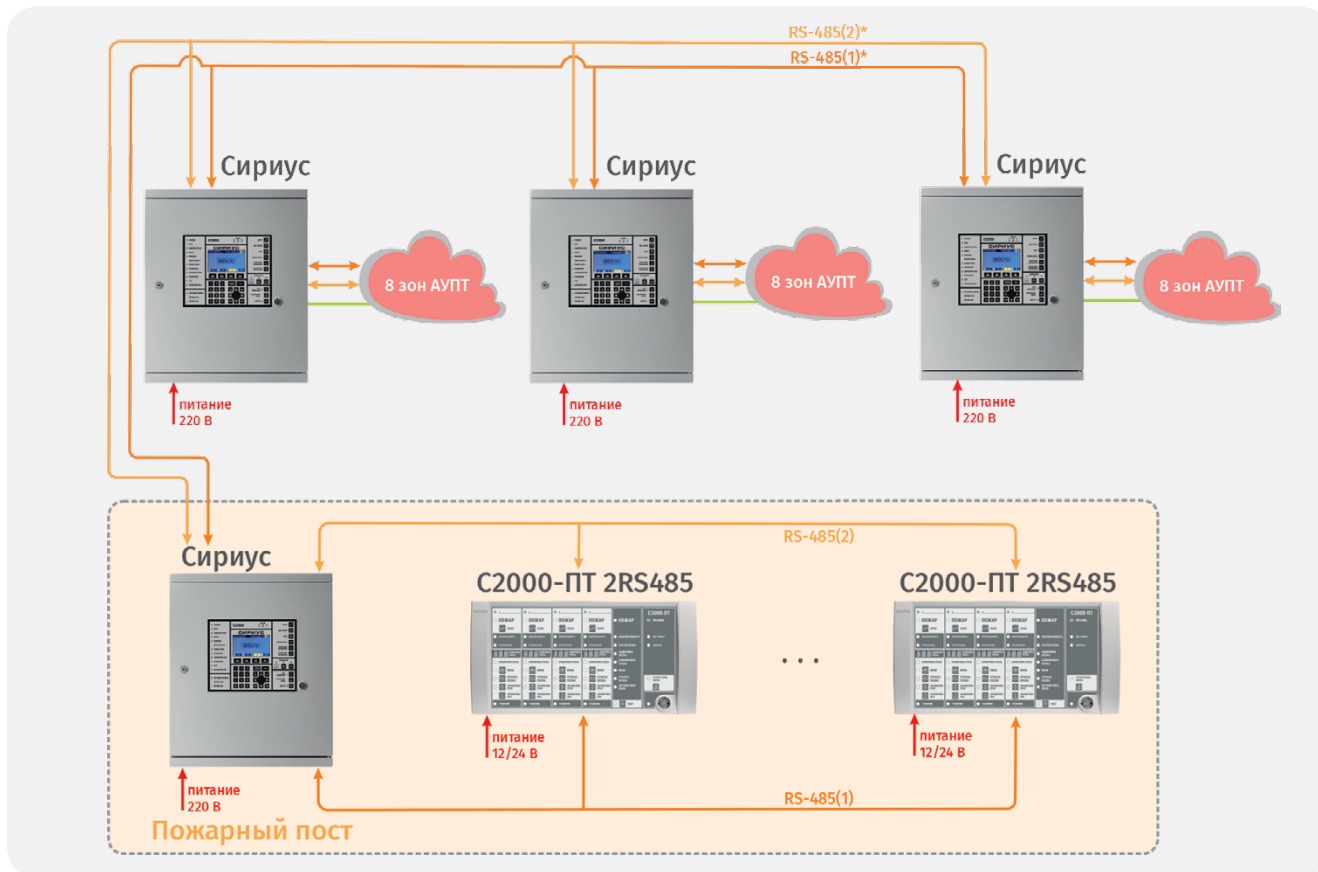


Рисунок 20. Реализация систем пожаротушения большого числа зон

Также ППКУП «Сириус», применяемые в АУПТ в качестве приборов управления, не рекомендуется одновременно использовать, как сетевой контроллер в других системах СПА объекта (СПС, СОУЭ, СПДВ). Приборы

«Сириус», управляющие АУПТ, объединяются интерфейсом верхнего уровня с приборами «Сириус», управляющими другими СПА, для вывода сигналов на пожарный пост.



МОДУЛЬНЫЕ УСТАНОВКИ ГАЗОВОГО И ПОРОШКОВОГО ПОЖАРОТУШЕНИЯ НА БАЗЕ БЛОКОВ «С2000-АСПТ»

При использовании блоков «С2000-АСПТ» для управления модульными установками пожаротушения каждая зона пожаротушения управляется собственным блоком «С2000-АСПТ», к которому подключаются линии с автоматическими неадресными пожарными извещателями, УДП, датчиками положения двери, выхода ОТВ, контроля массы и давления (при необходимости), а также световыми и звуковыми оповещателями. Каждый «С2000-АСПТ» имеет одну пусковую цепь. При организации порошкового пожаротушения к его внутреннему RS-485 интерфейсу подключаются до 16 блоков «С2000-КПБ» для увеличения количества управляемых модулей. Совместно с «С2000-АСПТ» могут также применяться блоки «С2000-КПБ 2RS485», при этом линию RS-485 от «С2000-АСПТ» следует подключить к любому из портов интерфейса «С2000-КПБ 2RS485».

Автоматический и местный ручной пуск осуществляется блоком «С2000-АСПТ» по факту сработки

неадресных извещателей и УДП. Дистанционный (ручной) пуск обеспечивается при помощи органов управления пульта «С2000М исп.02» и блока «С2000-ПТ 2RS485» или ППКУП «Сириус», расположенных на пожарном посту. Блоки «С2000-АСПТ», «С2000-ПТ 2RS485», а также сетевые контроллеры: пульта «С2000М исп.02» или ППКУП «Сириус» образуют блочно-модульный ППКУП. «С2000-ПТ 2RS485» необходимо использовать совместно с ППКУП «Сириус» при количестве зон тушения, большем 4. В этом случае «Сириус» может контролировать до 100 зон тушения.

Для выполнения требований СП 484 по устойчивости к единичной неисправности линий связи блоки «С2000-АСПТ» и «С2000-КПБ» необходимо устанавливать в монтажные устройства (шкафы, боксы) с блоками коммутации «БК-24-RS485-01», обеспечивающими переход с резервированного интерфейса RS-485 на обычный (Рисунок 21).

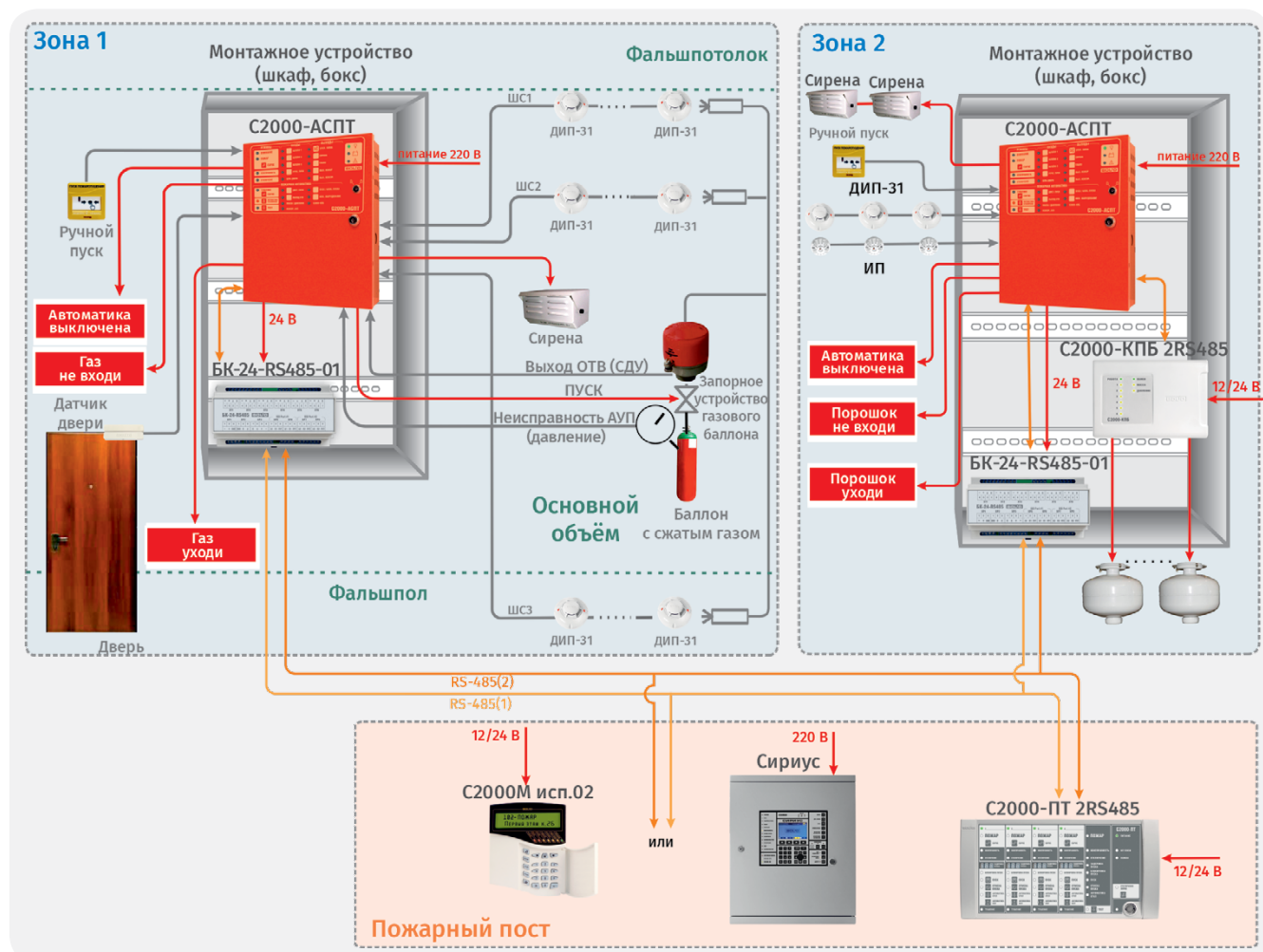


Рисунок 21. Реализация модульных установок газового и порошкового пожаротушения на базе блоков «С2000-АСПТ»

ВНУТРЕННИЙ ПРОТИВОПОЖАРНЫЙ ВОДОПРОВОД В ИСО «ОРИОН»

Схема реализации установки водозаполненного внутреннего противопожарного водопровода (ВПВ) средствами блочно-модульного прибора управления на базе ППКУП «Сириус» приведена на рис. (Рисунок 22). Шкафы (блоки) «ШКП-XX» (где XX – обозначение номинальной мощности 4-10-18-30-45-75-110-250 кВт), подключенные к блокам «Поток-3Н», управляют основным и резервным насосами с 3-х фазными асинхронными двигателями. Основной или резервный насос обеспечивают требуемое давление в системе для подачи воды к пожарным кранам.

В соответствии с СП 484 п.7.5.1 активация ВПВ может осуществляться одним из следующих способов:

- При падении давления в трубопроводе при открытии пожарного крана. Контроль давления может осуществляться манометром PIS 01, подключаемым к входу «Поток-3Н»;
- По сигналу от датчика положения пожарного крана, подключаемого к входам адресных расширителей «С2000-АР2» или блока «Поток-3Н». Вариант подключения выбирается исходя из соображений удобства монтажа и минимизации линий связи;
- По сигналу от ЗКПС;
- По сигналу от «УДП-513-ЗАМ», установленного в шкафу пожарного крана или на расстоянии до 0,5 м от него;

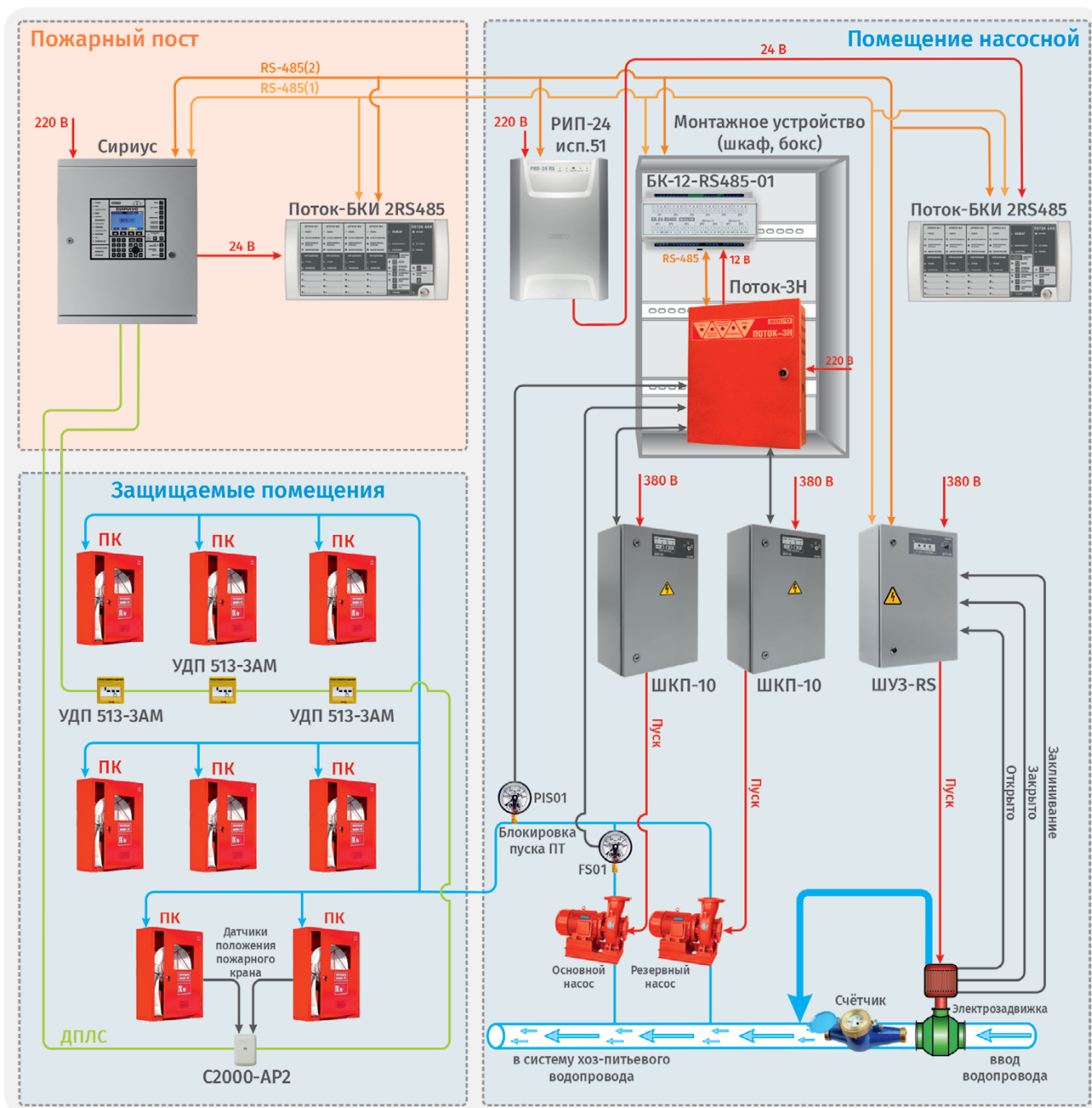


Рисунок 22. Внутренний противопожарный водопровод



- При необходимости по сигналу дистанционного ручного пуска с пожарного поста средствами органов управления ППКУП «Сириус» или блока индикации «Поток-БКИ 2RS485» (СП 485, п.6.1.10).

Управление и контроль положения реверсивной электрозадвижки с 3-х фазным асинхронным двигателем осуществляется при помощи блока контрольно-пускового (шкафа) «ШУЗ-RS». Для управление нереверсивной задвижкой может применяться блок «ШКП-XXRS». Электрозадвижка на обводной линии водомера на вводе водопровода служит для пропуска противопожарного расхода воды в обход водомера в соответствии с СП 484, п.7.5.2.

Электроконтактный манометр PIS 01 используется для контроля расчетного давления системе в момент пуска, и, в случае наличия достаточного давления, формирует сигнал «Блокировка пуска ПТ», предотвращающий запуск основного насоса. При снижении давления ниже расчетного, сигнал блокировки не формируется, и насос запускается. Реле протока FS 01 (выход основного насоса на режим) обеспечивает сигнал о выходе насоса на режим с расчетным расходом воды, необходимым для работы пожарных кранов. Этот сигнал используется для сообщения об аварийном отключении или несрабатывании любого из основных насосных агрегатов (п.12.3 СП 10.13130). PIS 01 и FS 01 подключаются к входам «Поток-3Н».

Блок индикации и управления «Поток-БКИ 2RS485», размещенный в помещении пожарного поста, реализует

требуемые ручной (дистанционный) пуск установки, индикацию состояний насосов и текущего режима установки (режимы ручного или автоматического управления по каждому агрегату), положения электрозадвижки, включение звуковых сигналов при неисправности или пожаре. Блок «Поток-БКИ 2RS485», расположенный в помещении насосной, кроме аналогичной индикации, предназначен для осуществления местного пуска тушения или сброса пуска. Также для организации местного пуска можно использовать «УДП-513-3АМ», включенные в ДПЛС, или «УДП-513-3М», подключенный к свободному входу «Поток-3Н». ППКУП «Сириус» необходим для взаимодействия между блоками «Поток-3Н», «ШУЗ-RS», «Поток-БКИ 2RS485», регистрации происходящих событий с сохранением в электронном журнале. Для выполнения требований СП 484 п.5.4 блоки «ШУЗ-RS», «Поток-БКИ 2RS485» оснащены резервированным интерфейсом RS-485, а «УДП-513-3АМ» встроенным изолятором КЗ.

Адресные расширители, подключаемые в ДПЛС «С2000-КДЛ» различных исполнений, и относящиеся к одной зоне пожаротушения, следует защищать изоляторами КЗ «БРИЗ». Блоки «Поток-3Н» блоки необходимо устанавливать в монтажные устройства (шкафы, боксы) с блоками коммутации «БК-24-RS485-01», обеспечивающими переход с резервированного интерфейса RS-485 на обычный.

СПРИНКЛЕРНАЯ АУПТ В ИСО «ОРИОН»

На рисунке (Рисунок 23) представлена водонаполненная автоматическая установка пожаротушения с тремя спринклерными секциями, автоматика которой выполнена на основе ППКУП «Сириус».

Спринклерная система пожаротушения автоматически активируется при термическом разрушении колбы спринклера и последующем падении давления в трубопроводе. Для запуска не АУПТ не используются сигналы от ЗКПС (СП 484, п.7.3.1), а также команды местного и дистанционного ручного управления (СП 485, п.6.1.10).

Расчетное давление поддерживается подпитывающим насосом (жокей-насос с гидробаком). Аналогично со схемой ВПВ, управление основным, резервным и жокей насосами осуществляется с помощью блоков (шкафов) «ШКП-XX» и «Поток-3Н».

Сигнализатор потока жидкости (реле протока) FIS 01 обеспечивает сигнал о выходе основного насоса на режим. Формирование сигналов управления жокей насосом производится тремя электроконтактными манометрами: PIS 01 (формирует сигнал пуска при понижении уровня давления), PIS 02 (служит для автоматической остановки жокей-насоса при восстановлении уровня давления в системе), PIS 03 (для сигнала об аварийном понижении уровня давления в системе). Для обеспечения надежного

формирования сигнала «Пожар» при падении давления в системе используются 2 электроконтактных манометра PIS 04, PIS 04, работающие по логической схеме «ИЛИ».

Узлы управления, кроме технологических задач (заполнение питающих и распределительных трубопроводов водой, слив воды из питающих и распределительных трубопроводов, компенсацию утечек из гидравлической системы и пр.), в свою очередь формируют сигнал «Пожар», позволяя определить номер сработавшей спринклерной секции.

СП 484 п.7.3.4 требует контролировать с помощью ППУ положение запорной арматуры, предусмотренной нормами проектирования систем пожаротушения, в местах согласно СП 485:

- на вводных трубопроводах к пожарным насосам, на подводящих, питающих и распределительных трубопроводах (п. 6.1.21);
- на ремонтных участках подводящих трубопроводов кольцевых сетей (п. 6.7.1.42);
- в узлах управления (п. 6.8.7):
 - АУП-С перед сигнальным клапаном;
 - в АУП-СД перед дренчерным сигнальным клапаном;
 - во всех видах АУП, разделенных

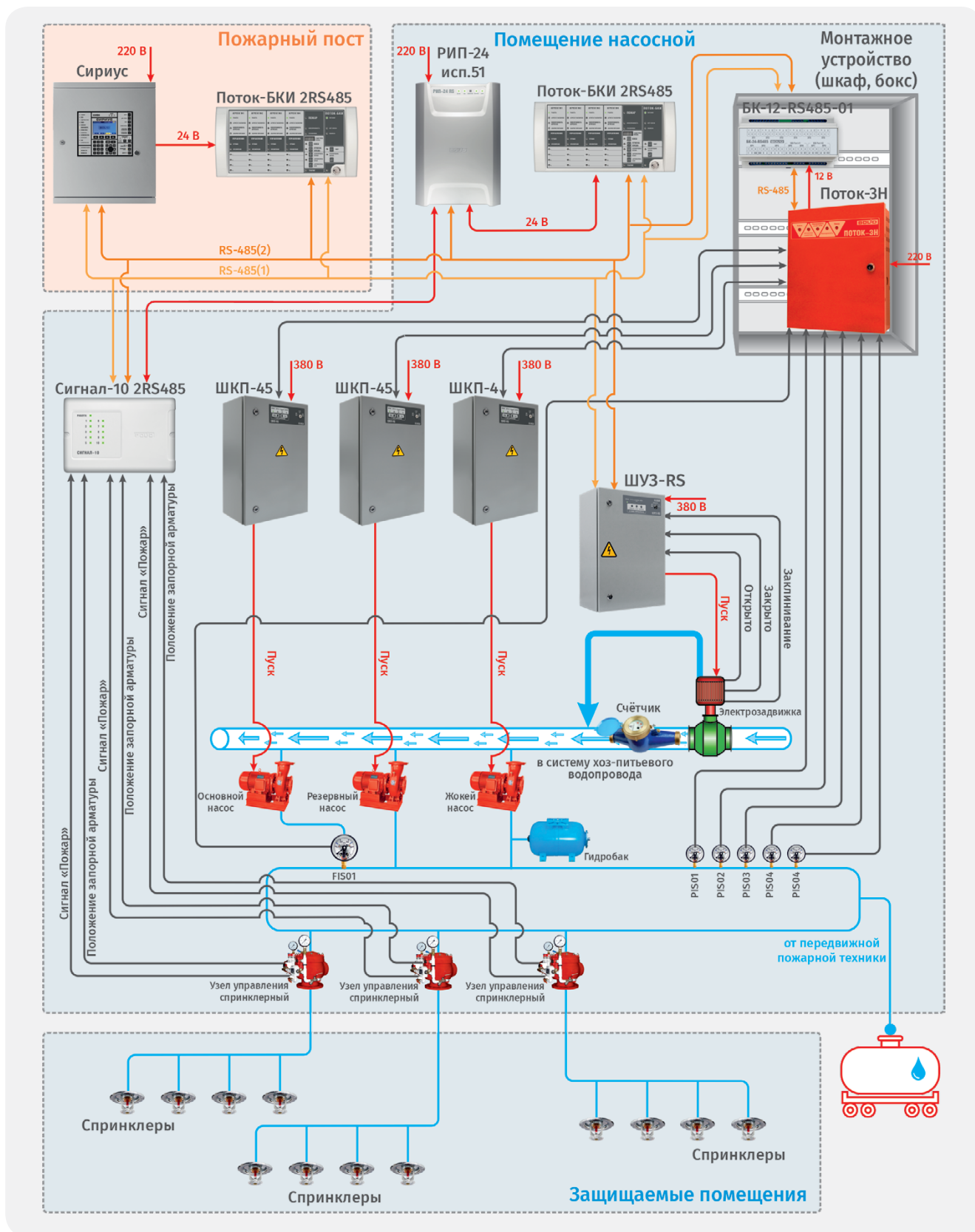


Рисунок 23. Автоматическая установка пожаротушения с тремя спринклерными секциями на направления (перед СПЖ).

- на трубопроводах, наполняющих пожарные резервуары огнетушащим веществом, в насосной станции или в помещении водомерного узла (п. 6.10.32).

Электроконтактные манометры, сигнализаторы протока жидкости подключаются к блоку «Поток-3Н». Выходы узлов управления, датчики положения запорной арматуры могут быть подключены к свободным входам

приемно-контрольных блоков ИСО «Орион» (например, «Сигнал-10 2RS485») и адресных расширителей («C2000-AP2», «C2000-AP8»).

Блоки индикации «Поток-БКИ 2RS485» дополнительно отображают режимы установки и состояние основных узлов, остальные компоненты установки выполняют свое назначение аналогично схеме ВПВ.



СПРИНКЛЕРНАЯ АУПТ С ДРЕНЧЕРНЫМИ СЕКЦИЯМИ

В ИСО «ОРИОН»

На рисунке (Рисунок 24) приведена структурно-функциональная схема водонаполненной автоматической установки пожаротушения с тремя спринклерными

и двумя дренчерными секциями пожаротушения. Отличием автоматики данной установки от рассмотренной спринклерной АУПТ является использование

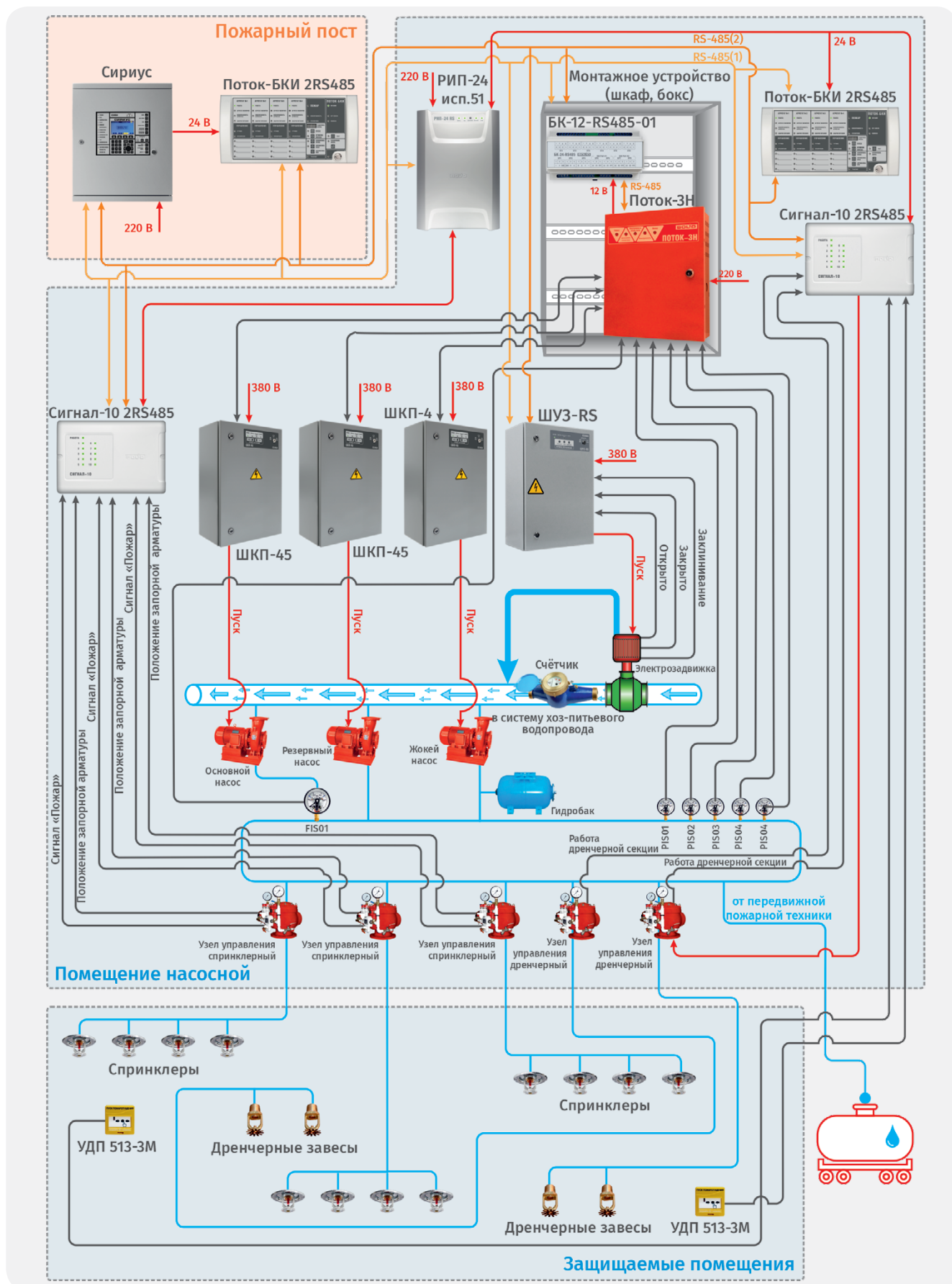


Рисунок 24. Автоматическая установка пожаротушения с тремя спринклерными и двумя дренчерными секциями



дополнительного блока «Сигнал-10 2RS485» для контроля устройств управления двух дренчерных секций и формирования сигналов для их местного включения. Активация дренчерных секций может осуществляться по сигналам от ЗКПС или зон пожаротушения смежных помещений (СП 484, п.7.4.2) или ручном режиме (дистанционно или по месту (СП 485, п.6.3.8). Рекомендуется использовать адресные «УДП-513-3М», имеющие

встроенные изоляторы КЗ. В случае применения неадресных «УДП-513-3М» их целесообразно подключать ко входам блока «Сигнал-10 2RS485», контролирующего узлы управления дренчерными секциями.

В установках с большим количеством дренчерных секций могут быть использованы дополнительные блоки «Сигнал-10 2RS485» (из расчета один «Сигнал-10 2RS485» на 2 дренчерных секции).

ЭЛЕКТРОПИТАНИЕ АУПТ

Требования СП 484 и СП 6.13130.2021 в части электропитания АУПТ в целом аналогичны требованиям к электропитанию СПС (см. раздел «Электропитание систем пожарной сигнализации» на стр. 28). Для питания блоков «Поток-БКИ 2RS485» и «С2000-ПТ 2RS485» на пожарных постах можно эффективно использовать выход для питания внешних устройств (24 В, 300 мА) ППКУП «Сириус» (см. Рисунок 21 - Рисунок 24).

В соответствии с СП 485 п.6.10.5 пожарные насосы АУП следует относить к I категории надежности электроснабжения, п.6.10.6 допускает использовать в качестве второго независимого источника электроснабжения дизель-электростанции.

Для организации бесперебойного питания водяных АУПТ, управляемых «ШКП-XX» различных номиналов и «ШУЗ-RS» в качестве НКУ с АВР рекомендуется использовать специальные шкафы ввода резерва «ШВР-30», «ШВР-110», «ШВР-250». Они предназначены для обеспечения автоматического переключения питания с основного ввода трехфазного электропитания на резервный и обратно, в соответствии с требованиями ГОСТ Р 53325-2012 п.7.2.8. «ШВР» визуально отображают состояние основного и резервного вводов питания.

В соответствии с п.5.11 СП 6.13130.2021 в блоках ШКП-XX установлены автоматические выключатели с характеристикой Д.



ВЗРЫВОЗАЩИЩЁННОЕ ОБОРУДОВАНИЕ СПА

ВЗРЫВОЗАЩИЩЁННОЕ ОБОРУДОВАНИЕ СПА

Если на объекте с адресно-аналоговой системой пожарной сигнализации на основе контроллера «С2000-КДЛ» имеются взрывоопасные зоны (помещения или открытые площадки с наличием взрывоопасных веществ, газов, газозвдушных, парогазовых смесей, пыли или пылевоздушных смесей), то в таких зонах следует применять только взрывозащищенные адресные извещатели.

Взрывозащищенные тепловые точечные адресные извещатели «С2000-Спектрон-101-Т-Р» и «С2000-Спектрон-101-Т-Р-Н». Взрывобезопасность корпуса обеспечивается взрывонепроницаемой оболочкой (вид взрывозащиты «d»). Взрывобезопасность чувствительного элемента обеспечена искробезопасной цепью (вид взрывозащиты «i»). Такая комбинация позволяет размещать извещатель во взрывоопасных зонах «1», «2» (с наличием взрывоопасных газов, паргазовых и газозвдушных смесей), «21», «22» (с наличием взрывоопасных пылевых слоев и пылевоздушных смесей), а чувствительный элемент заводить в зоны «0» и «20», в которых взрывоопасные газовые смеси присутствуют постоянно, а концентрация взрывоопасных пыли и пылевоздушных смесей – максимальна.

Наиболее распространенное применение адресных извещателей «С2000-Спектрон-101-Т-Р» и «С2000-Спектрон-101-Т-Р-Н» – резервуары для хранения нефти, нефтепродуктов, природного газа и продуктов его переработки. Эти приборы также применяются в закрытых емкостях или помещениях с высотой до 10 метров без циркуляции воздуха, предназначенных для хранения зерна, муки, цемента, металлических порошков, легко воспламеняющихся жидкостей и других взрывоопасных веществ.

Наличие сертификата Российского морского регистра судоходства (RMPC) позволяет устанавливать извещатели «С2000-Спектрон-101-Т-Р» и «С2000-Спектрон-101-Т-Р-Н» на газовозах и морских танкерах, а также иных судах, предназначенных для перевозки легковоспламеняющихся веществ (жидкостей) и смесей.

«С2000-Спектрон-101-Т-Р-Н» в корпусе из нержавеющей стали может применяться в рудниках, шахтах и их наземных строениях с наличием рудничных газа (метан) и пыли (дополнительная маркировка взрывозащиты ВВ – рудничное взрывобезопасное оборудование).

Отличительная особенность «С2000-Спектрон-101-Т-Р» и «С2000-Спектрон-101-Т-Р-Н» – возможность выбора одного из 14 температурных классов и одного из трех режимов работы (максимальный, дифференциальный, максимально-дифференциальный) непосредственно на объекте. Эта функция, в том числе, дает возможность гибкой перенастройки извещателей при изменении условий эксплуатации на объекте.

«С2000-Спектрон-101-Т-Р» и «С2000-Спектрон-101-Т-Р-Н» незаменимы на резервуарах, расположенных на открытом воздухе, так как оболочка корпусов этих извещателей полностью герметична (IP66 / IP 68). Это предохраняет электронные компоненты извещателя от воздействий любых атмосферных осадков и сильных волн. Корпус извещателя «С2000-Спектрон-101-Т-Р-Н», изготовленный из нержавеющей стали, устойчив к воздействию агрессивных химических веществ и морской воды.

Взрывозащищенные адресные ручные извещатели и устройства дистанционного пуска «С2000-Спектрон-512-Exd...» и «С2000-Спектрон-535-Exd...». Извещатели и УДП серии 512 – оптоэлектронные. Извещатели и УДП серии 535 – электромеханические, приводной элемент удерживается в состоянии «НОРМА» магнитом.

Ручные извещатели обеих серий выпускаются в модификации класс В (перевод в режим «ПОЖАР» двумя действиями). В извещателях класса В имеются пломбы, целостность которых в результате перевода прибора в режим «ПОЖАР» нарушается. Такая конструкция снижает вероятность несанкционированной выдачи сигнала «ПОЖАР» (в том числе – из хулиганских побуждений).

«С2000-Спектрон-512-Exd...» и «С2000-Спектрон-535-Exd...» могут устанавливаться во взрывоопасных зонах классов «1», «2», «21», «22» на открытых и закрытых объектах. Извещатели в корпусах из нержавеющей стали (с буквой «Н» в названии прибора) имеют рудничную маркировку и могут также применяться в рудниках, шахтах и их наземных строениях.

Извещатели серии «С2000-Спектрон-512-Exd...» имеют сертификат RMPC и могут эксплуатироваться на морских судах и морских добычных платформах. Также извещатели и УДП серии 512 рекомендуется устанавливать на всех

объектах, на которых есть опасность размагничивания удерживающего элемента из-за внешнего воздействия. Извещатели и УДП серии «С2000-Спектрон-512-Exd...» часто находят применение на взрывобезопасных открытых и закрытых объектах в качестве вандалозащищенных приборов, устойчивых к внешним механическим воздействиям. В частности, примеры такого рода обнаруживаются в аэропортах и других местах массового скопления людей. За счет полной пыле/влагонепроницаемости распространено применение адресных 512-х и во взрывобезопасных зонах промышленных предприятий с тяжелыми условиями эксплуатации (повышенная влажность, запыленность, воздействие сильных струй воды, атмосферные осадки).

Извещатели и УДП 535-й серии являются более бюджетными по сравнению с приборами 512-й серии, в том числе – за счет более простого набора сигналов, выдаваемых прибором в систему («НОРМА» и «ПОЖАР» или «НОРМА» и «ПУСК»).

В соответствии с требованиями СП 484.1311500.2020 выпущены ручные извещатели «С2000-Спектрон-512-Exd... исп.01» и «С2000-Спектрон-535-Exd... исп.01» со встроенными изоляторами короткого замыкания.

Адресные двухдиапазонные извещатели пламени во взрывонепроницаемой оболочке. Взрывозащищенные адресные извещатели пламени с видом взрывозащиты «d» имеют две модификации: проводной извещатель «С2000-Спектрон-607-Exd...» и беспроводной (радиоканальный) извещатель «С2000Р-Спектрон-609-Exd...». Каждая из модификаций выпускается в трех вариантах корпусов: из алюминиевого сплава, из низкоуглеродистой оцинкованной стали, из нержавеющей стали.

Взрывозащищенные адресные извещатели пламени с видом взрывозащиты «d» имеют две модификации: проводной извещатель «С2000-Спектрон-607-Exd...» и беспроводной (радиоканальный) извещатель «С2000Р-Спектрон-609-Exd...». Каждая из модификаций выпускается в трех вариантах корпусов: из алюминиевого сплава, из низкоуглеродистой оцинкованной стали, из нержавеющей стали.

Наиболее востребованы двухдиапазонные (ИК/УФ) взрывозащищенные адресные извещатели пламени на объектах нефтяной и газовой, нефтехимической и газохимической промышленности (добыча, транспортировка, переработка, хранение). Могут также применяться во взрывоопасных зонах открытых и закрытых объектов со сложной оптической обстановкой. Извещатели «С2000-Спектрон-607-Exd...» и «С2000Р-Спектрон-609-Exd...» устойчивы к воздействию солнечных бликов и прямого солнечного излучения; распознают как ложную помеху излучения ручной электродуговой и аргоновой сварки, металлообрабатывающих и металлорежущих станков и ручных приборов, проблесковых маячков спецтехники, не реагируют на излучение ДРЛ-освещения с поврежденными

защитными колбами, могут работать в условиях повышенного фонового ИК- или УФ- излучения.

Извещатели «С2000-Спектрон-607-Exd-М», «С2000-Спектрон-607-Exd-Н» и «С2000-Спектрон-607-Exd-А» снабжены функцией переключения режимов «Далеко» - «Близко», что позволяет обеспечить отсутствие ложных срабатываний на аварийные выбросы факелов сжигания попутного газа на участках добычи газа и нефти, на нефте- и газо- перерабатывающих, нефте- и газохимических производствах. Также в приборах имеется возможность выбора времени срабатывания: «Быстро» или «Медленно». Таким образом возможна установка на каждом извещателе одного из 4 режимов работы – «Быстро-Близко», «Быстро-Далеко», «Медленно-Близко», «Медленно-Далеко», что позволяет адаптировать извещатели к любым требованиям эксплуатирующей организации при организации системы пожарной сигнализации на опасных производственных объектах и объектах критической инфраструктуры.

В новых версиях извещателей серии «С2000-Спектрон-607-Exd...» помимо встроенной функции самотестирования электрических цепей и оптических элементов и возможности проверки работоспособности магнитом имеется функция проверки работоспособности ИК- и УФ-детекторов пламени тестовым фонарем.

Адресные извещатели «С2000-Спектрон-607-Exd-М» и «С2000-Спектрон-607-Exd-Н» в корпусах из низкоуглеродистой оцинкованной стали с полимерным порошковым покрытием и из коррозионностойкой нержавеющей стали имеют сертификаты РМРС и разрешены к применению на морских судах и морских добычных платформах. Извещатели с буквой «Н» в названии также эффективны на объектах с наличием агрессивных химических веществ, морской воды, соляного тумана.

Проводные и радиоканальные извещатели 607-й и 609-й серий в корпусах из низкоуглеродистой оцинкованной стали и из нержавеющей стали также могут устанавливаться в рудниках, шахтах и их наземных строениях (имеют рудничную маркировку РВ).

Адресные извещатели «С2000-Спектрон-607-Exd-А» и «С2000Р-Спектрон-609-Exd-А» в корпусах из алюминиевого сплава с полииммерным порошковым покрытием особо рекомендуются для установки на некапитальные стены (конструкции) и мачты – за счет малого веса.

Адресные взрывозащищенные извещатели «С2000-Спектрон-607-Exd...» подключаются к КДЛ по ДПЛС, выполненной бронекабелем. Для обеспечения герметичности и взрывозащищенности прибора для заведения кабеля в заднюю крышку извещателя требуются взрывозащищенные кабельные вводы, тип которых определяется при заказе извещателей.

Адресные взрывозащищенные радиоканальные извещатели «С2000Р-Спектрон-609-Exd...» подключаются

ДПЛС через радиоканальные адресные расширители C2000P-APP32 или C2000P-APP125.

Для реализации требований СП 484 об устойчивости линий к единичным неисправностям поставляются изоляторы КЗ во взрывозащищенном исполнении «БРИЗ-Exd-A» (корпус из окрашенного алюминиевого сплава) и «БРИЗ-Exd-H» (корпус из нержавеющей стали 12Х18Н10Т устойчив к воздействию агрессивных сред химических, нефтехимических и газоперерабатывающих производств).

Все изделия с маркировкой Exd должны подключаться к КДЛ двухпроводной линией связи (ДПЛС), проложенной бронекабелем.

Для завода кабелей внутрь извещателя применяются взрывозащищенные кабельные вводы, тип которых определяется при заказе и зависит от сечения бронекабеля и необходимого количества уплотнений в кабельном вводе (одинарное или двойное). На некоторых взрывоопасных объектах могут разрешить прокладывать ДПЛС огнестойким кабелем в металлорукаве. Для металлорукава нужно заказывать соответствующие типы кабельных вводов. В самых редких случаях применяется трубная разводка. Для такого типа также имеются специальные взрывозащищенные кабельные вводы (штуцеры).

Взрывозащищенные адресные тепловые и ручные пожарные извещатели, устройства дистанционного пуска, изоляторы КЗ с маркировкой Exd, подключаемые по ДПЛС, предназначены для эксплуатации при температурах до - 40°С.

Взрывозащищенные адресные **извещатели пламени серии «С2000-Спектрон-607-Exd»** при подключении дополнительного источника (линии) питания могут эксплуатироваться при температуре до - 60°С за счет автоматического подогрева внутреннего объема и стекла извещателя. Встроенные нагревательные элементы включаются при температуре -20 °С.

Линейка взрывозащищенных адресных пожарных извещателей также включает приборы с маркировками взрывозащиты Exi (метод обеспечения взрывобезопасности – искробезопасная цепь) и Exm (метод обеспечения взрывобезопасности – заливка компаундом).

Извещатели пламени с маркировкой Exi могут подключаться к КДЛ обычным кабелем через барьеры искрозащиты «С2000-Барьер-Exi», «С2000-Спектрон-ИБ», устанавливаемые вне взрывоопасной зоны. Соединение провода извещателя, являющегося частью изделия, с кабелем ДПЛС должно производиться с помощью специальной монтажной коробки, имеющей маркировку взрывозащиты Exi (тип коробки определяется при заказе). Таким образом создается искробезопасная цепь на всем протяжении адресной линии. Извещатели Exi могут применяться не только в зонах «1», «2», «21», «22», но и в зонах «0» и «20».

После барьера «С2000-Спектрон-ИБ» со стороны искробезопасной цепи настоятельно рекомендуется устанавливать изоляторы КЗ «БРИЗ-Exi».

Внимание! Искробезопасный участок ДПЛС, созданный при помощи барьеров искрозащиты, должен выполняться в виде ответвления от кольца ДПЛС. Устанавливать барьеры непосредственно на участки кольца не допускается. Таким образом в соответствии с требованиями СП 484 к одному барьеру могут подключаться только автоматические или только ручные извещатели одной ЗКПС.

Линейка адресных пожарных извещателей с маркировкой Exi состоит из следующих приборов: «ДИП-34А-03-Exi», «С2000-ИП-03-Exi», «ИПР 513-ЗАМ-Exi», «С2000-Спектрон-207-Exi», «С2000-Спектрон-207-Exi-М», «С2000-Спектрон-608-Exi», «С2000-Спектрон-607-Exi», «С2000-Спектрон-607-Exi-М», «С2000-Спектрон-607-Exi-Н». Также маркировку Exi имеет изолятор КЗ «БРИЗ-Exi».

Дымовые взрывозащищенные адресно-аналоговые извещатели «ДИП-34А-03-Exi» в корпусах из ABS-пластика применяются в закрытых сухих помещениях с наличием взрывоопасных газовых смесей на химических, ликеро-водочных производствах, складах хранения взрывоопасных веществ, в том числе – на складах взрывоопасных медицинских препаратов (например, перманганата калия или нитроглицерина), ГСМ и лакокрасочных материалов. **Тепловые адресно-аналоговые извещатели «С2000-ИП-03-Exi»** и **ручные взрывозащищенные адресные извещатели «ИПР 513-ЗАМ-Exi»** дополнительно можно установить на производствах с повышенной влажностью или наличием пара.

Инфракрасные взрывозащищенные адресные извещатели пламени «С2000-Спектрон-207-Exi» в корпусе из ABS-пластика и «С2000-Спектрон-207-Exi-М» в корпусе из низкоуглеродистой оцинкованной стали предназначены для применения в закрытых взрывоопасных помещениях без риска появления мерцательного ИК-излучения (сходного с излучением пламени), создаваемого холодными потоками воздуха над нагретыми предметами или перемешиванием холодных и горячих потоков воздуха, и без риска попадания на чувствительный элемент извещателя прямого, отраженного или переотраженного излучения сварки и металлообработки (металлорезки).

Чаще всего извещатели пламени «С2000-Спектрон-207-Exi...» применяются в закрытых сухих помещениях с наличием взрывоопасных газовых смесей, пыли и пылевоздушных смесей на кондитерских, парфюмерных, мукомольных, ликеро-водочных, мебельных, металлообрабатывающих, цементных производствах, предприятиях легкой промышленности, спичечных фабриках, складах хранения взрывоопасных веществ, в том числе – на складах взрывоопасных медицинских препаратов (например, перманганата калия или нитроглицерина).

Извещатели в металлическом корпусе обычно устанавливаются в тех производственных помещениях, в которых есть риск случайных сильных механических воздействий на корпус прибора.

Двухдиапазонные (ИК/УФ) взрывозащищённые адресные извещатели пламени «С2000-Спектрон-608-Ехi» предназначены для установки в закрытых производственных помещениях с наличием взрывоопасных газа, пыли, газовых и пылевых смесей без прямого, отраженного и переотраженного излучения сварки и металлообработки (металлорезки). Эти приборы особенно востребованы в производственных помещениях с перемешиванием холодных и горячих потоков воздуха, вызывающих мерцание ИК-излучения, расходных складах взрывоопасных веществ с постоянно открывающимися въездными воротами и перемещениями техники с проблесковыми маячками, а также – на производствах с повышенной влажностью или наличием пара. На таких объектах применение однодиапазонных извещателей может вызывать ложные срабатывания или – в случае повышенной влажности, наличия пара или водяных струй – снижать эффективность системы пожарной сигнализации из-за понижения чувствительности ИК-извещателей.

Двухдиапазонные (ИК/УФ) взрывозащищённые адресные извещатели пламени с распознаванием излучений ручной электродуговой и аргонной сварки, ручной электрической металлорезки и механической металлообработки как ложной помехи «С2000-Спектрон-607-Ехi» «С2000-Спектрон-607-Ехi-М» «С2000-Спектрон-607-Ехi-Н». Эти приборы можно устанавливать как в закрытых помещениях, так и на открытых объектах: на складах и вокруг резервуаров с взрывоопасными ЛВЖ, в местах хранения газовых баллонов, на наливных эстакадах ж/д станций, в цехах и прилегающих территориях нефте- и газоперерабатывающих заводов, на всех иных объектах, где возможно попадание на чувствительный элемент извещателя прямого, отраженного и переотраженного излучения ручной электродуговой и аргонной сварки, ручной электрической металлорезки и механической металлообработки.

Особенно эффективно применение извещателей пламени серии «С2000-Спектрон-607-Ехi...» на автозаправках, в ремонтных мастерских с наличием взрывоопасных газовых или пылевых смесей.

Извещатели серии «С2000-Спектрон» в корпусах из высокопрочного ABS пластика устойчивы к воздействию атмосферных осадков и повышенной влажности. Извещатели в корпусах из низкоуглеродистой оцинкованной стали обладают повышенной устойчивостью к случайным механическим воздействиям при перемещении крупногабаритных грузов в цехах и на складах. Извещатели в корпусах из нержавеющей стали устойчивы к воздействию агрессивных сред (в том числе соляного

тумана и морской воды).

Все адресные взрывозащищённые извещатели пламени с маркировкой Ехi имеют функцию ручной настройки чувствительности (дальности обнаружения) и времени срабатывания, что повышает адаптивность приборов к конкретным условиям эксплуатации на объекте.

Адресные взрывозащищённые извещатели пламени с маркировкой Ехi в корпусах из низкоуглеродистой оцинкованной стали (буква «М» в названии) и **нержавеющей стали** (буква «Н» в названии) имеют рудничную маркировку взрывозащиты (РО или РВ в зависимости от типа прибора) и могут применяться в рудниках, шахтах и их наземных строениях с наличием взрывоопасных рудничных газов и пыли. Выбор типа извещателя зависит от оптической обстановки на объекте.

Линейка **адресных извещателей пламени с маркировкой Ехm** состоит из следующих приборов: «С2000-Спектрон-207-Ехm», «С2000-Спектрон-207-Ехm-М», «С2000-Спектрон-608-Ехm», «С2000-Спектрон-607-Ехm», «С2000-Спектрон-607-Ехm-М», «С2000-Спектрон-607-Ехm-Н». Ехm-извещатели являются бюджетной заменой взрывозащищённых извещателей пламени с маркировкой Ехd и могут применяться во взрывоопасных зонах классов «1», «2», «21», «22». Прокладка ДПЛС при применении таких приборов должна осуществляться бронекабелем. Соединение кабеля ДПЛС с проводом прибора должно производиться через специальную монтажную коробку с маркировкой Ехd или Ехm с применением взрывозащищённых кабельных вводов для бронекабеля и обычного кабеля. Если на объекте разрешена прокладка ДПЛС во взрывоопасных зонах кабелем в металлорукаве или в трубной разводке – то нужно при заказе выбирать соответствующие типы кабельных вводов. Также при заказе необходимо определить тип уплотнения кабеля в кабельном вводе – одинарный или двойной.

В остальном применение взрывозащищённых адресных извещателей пламени с маркировкой Ехm определяется оптической обстановкой на объекте. При выборе типа извещателя (одноканальный, двухдиапазонный, двухдиапазонный с определением излучений ручной сварки и металлообработки как ложной помехи) и материала корпуса следует руководствоваться правилами, изложенными выше для извещателей пламени с маркировкой Ехi. В извещателях Ехm имеются те же функции дополнительной настройки чувствительности и времени срабатывания, что и в извещателях Ехi.

Все взрывозащищённые адресные пожарные извещатели, используемые в адресно-аналоговой системе пожарной сигнализации на основе контроллера «С2000-КДЛ» (кроме извещателей и УДП серии 535) имеют функцию автоматического самотестирования (с выдачей в систему сигнала «НЕИСПРАВНОСТЬ»). Периодическая регламентная

проверка работоспособности приборов в ручном режиме осуществляется в соответствии с требованиями Руководства по эксплуатации магнитом, входящим в состав комплекта поставки. В приборах серии «С2000-Спектрон-607-Exd...» предусмотрена дополнительная возможность проверки оптических элементов взрывозащищенным тестовым излучателем «Спектрон-ИТ-12».

Все взрывозащищенные адресные пожарные извещатели серии «С2000-Спектрон...» имеют максимальную степень (IP66/IP68) защиты внутреннего объема от воздействия внешних факторов (пыли, влаги, водяных струй, атмосферных осадков), что повышает долговечность и отказоустойчивость как самого прибора, так и системы пожарной сигнализации в целом.

Для подключения других типов извещателей для взрывоопасных объектов применяются искробезопасные барьеры «С2000-БРШС-Ex». Данный блок обеспечивает защиту на уровне искробезопасной электрической цепи. Этот способ защиты основан на принципе ограничения предельной энергии, накапливаемой или выделяемой электрической цепью в аварийном режиме, или рассеивания мощности до уровня значительно ниже минимальной энергии или температуры воспламенения. То есть ограничиваются значения напряжения и тока, которые могут попасть в опасную зону в случае возникновения

неисправности. Искробезопасность блока обеспечивается гальванической развязкой и соответствующим выбором значений электрических зазоров и путей утечки между искробезопасными и связанными с ними искробезопасными цепями, ограничением напряжения и тока до искробезопасных значений в выходных цепях за счет применения залитых компаундом барьеров искрозащиты на стабилитронах и токоограничивающих устройствах, обеспечением электрических зазоров, путей утечки и неповреждаемости элементов искрозащиты в том числе и за счет герметизации (залитки) их компаундом. «С2000-БРШС-Ex» обеспечивает:

- приём извещений от подключенных неадресных извещателей по двум искробезопасным шлейфам посредством контроля значений их сопротивлений;
- электропитание внешних устройств от двух встроенных искробезопасных источников питания;
- ретрансляцию тревожных извещений контроллеру двухпроводной линии связи.

Знак X, стоящий после маркировки взрывозащиты, означает, что к присоединительным устройствам «С2000-БРШС-Ex» с маркировкой «искробезопасные цепи» допускается подключение только взрывозащищенного электрооборудования с видом взрывозащиты «искробезопасная электрическая цепь i», имеющего сертификат

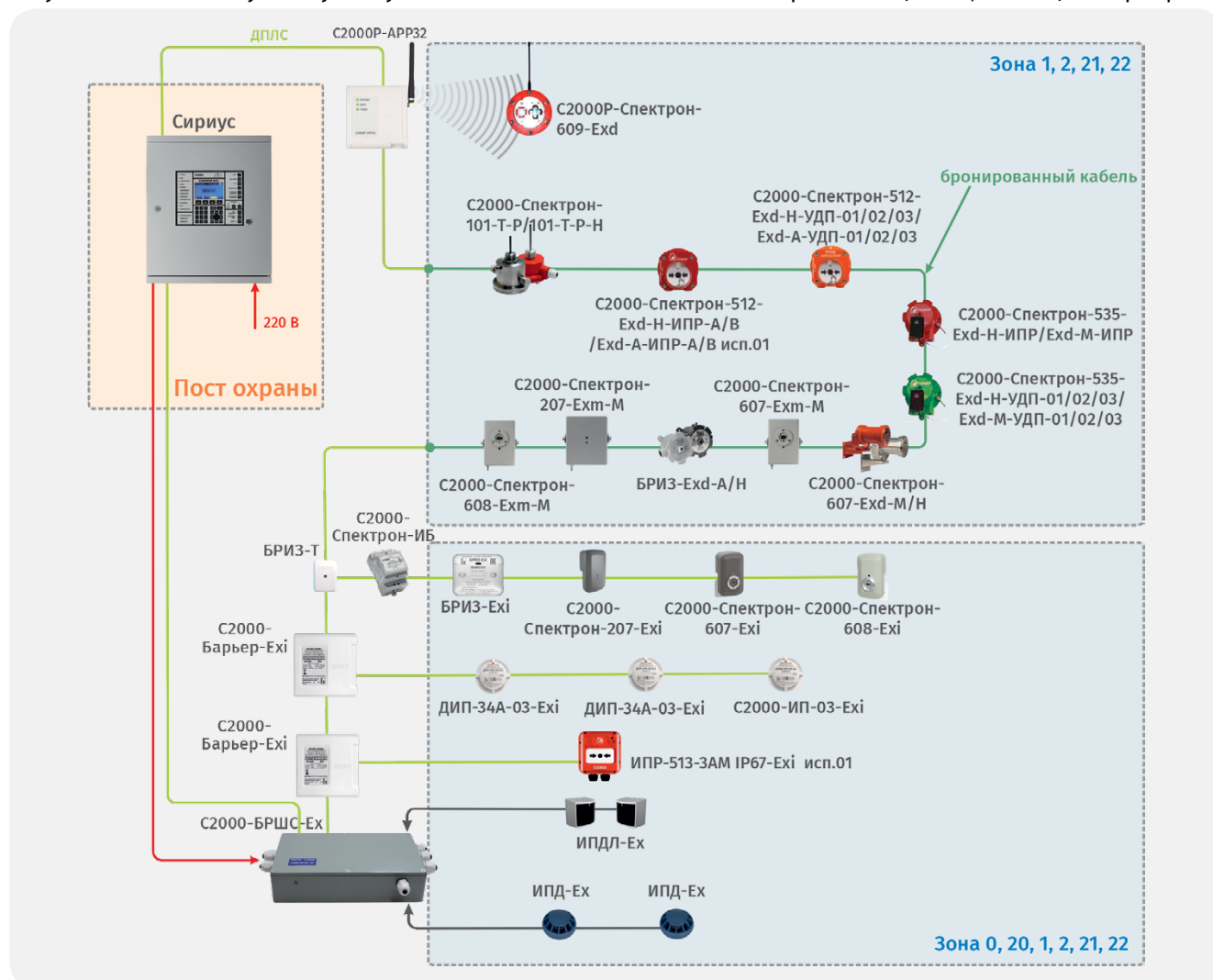


Рисунок 25. Расширение адресно-аналоговой СПС для взрывоопасных объектов

соответствия и разрешение на применение Федеральной службы по экологическому, технологическому и атомному надзору во взрывоопасных зонах. «С2000-БРШС-Ех» занимает три адреса в адресном пространстве контроллера «С2000-КДЛ». К «С2000-БРШС-Ех» возможно подключать любые пороговые пожарные извещатели (Рисунок 25). На сегодняшний день компанией ЗАО НВП «Болид» поставляется ряд датчиков для установки внутри взрывоопасной зоны:

- «ИПД-Ех» — дымовой оптико-электронный извещатель;
- «ИПДЛ-Ех» — дымовой оптико-электронный линейный извещатель;
- «ИПП-Ех» — инфракрасный извещатель пламени;
- «ИПР-Ех» — ручной извещатель.

В случае если весь защищаемый объект представляет собой взрывоопасную зону I или II, для его защиты можно применить специальные комплекты, представляющие

собой пульт «С2000М исп.02», блок «С2000-КДЛ» и другие блоки, размещенные внутри защищенной оболочки. Комплект из пульта и оболочки с местом для размещения 4 блоков называется «С2000-ПКВ исп.02». Для питания комплекта можно использовать ИБП «ПКВ РИП-12 исп.56» или «ПКВ РИП-24 исп.56» фактически являющиеся источниками питания «РИП-12 исп.56» и «РИП-24 исп.56», размещенными во взрывозащищенной оболочке. Оболочки имеют маркировку взрывозащиты 1Ex d IIB T6..J4 Gb/ Ex tb IIB T850C ... T1350C Db.

На рис. (Рисунок 26) внутри «С2000-ПКВ исп.02» размещены блоки «С2000-КДЛ-2И исп.01», контролирующий адресные взрывозащищенные извещатели пламени, «С2000-КПБ 2RS485», управляющий табличными оповещателями и «С2000-PGE» для передачи извещений на ПЦО. Также внутри «С2000-ПКВ исп.02» находятся барьеры «С2000-Барьер-Ехi» для линии подключения извещателей и «УПКОП 135-1-2ПМ» для линий оповещателей.

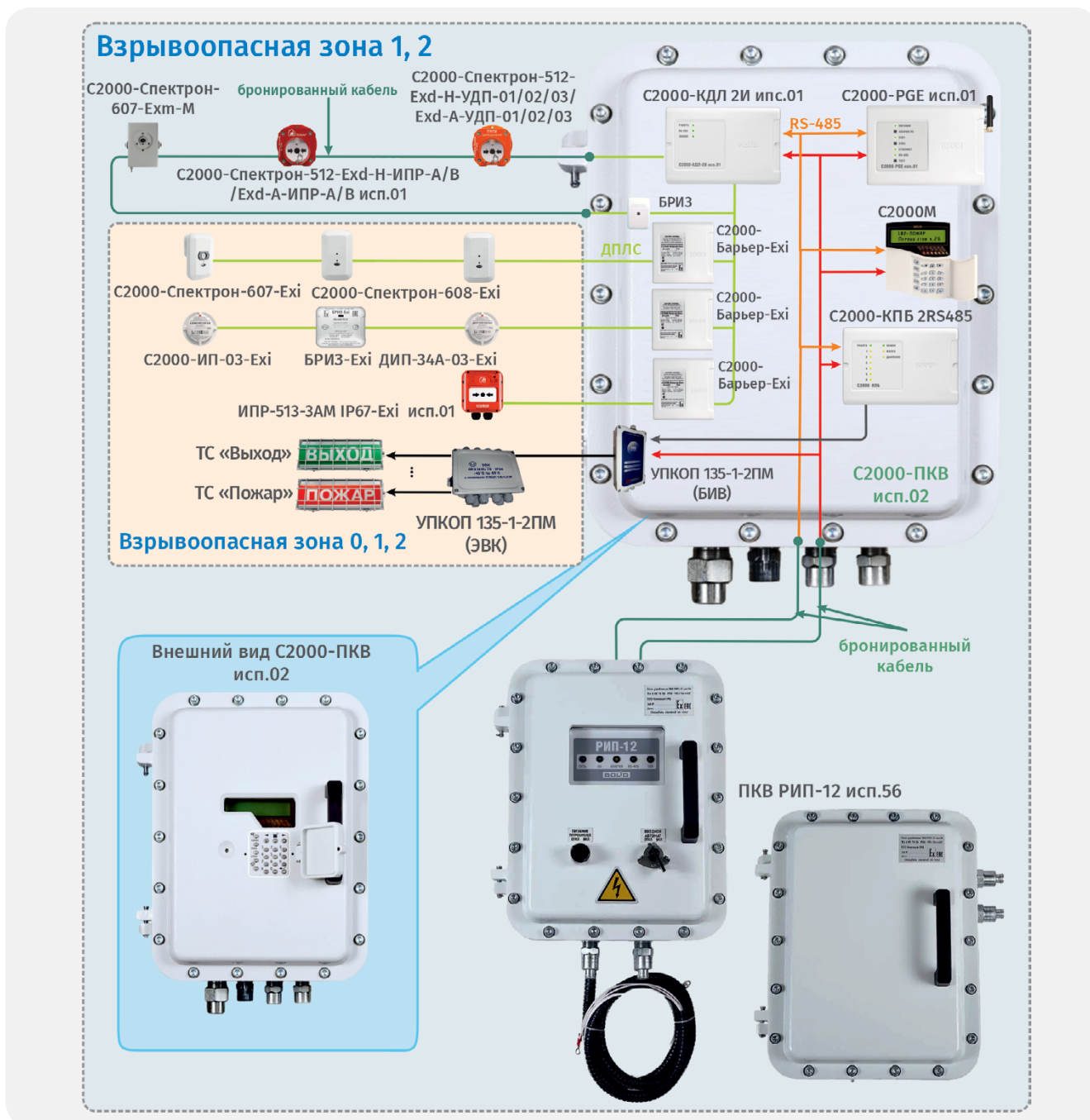


Рисунок 26. Размещение оборудования СПА внутри взрывоопасной зоны

ДОПОЛНИТЕЛЬНЫЕ ВОЗМОЖНОСТИ СПА ПРИ ИСПОЛЬЗОВАНИИ ПРОГРАММНОГО ОБЕСПЕЧЕНИЯ



ДОПОЛНИТЕЛЬНЫЕ ВОЗМОЖНОСТИ СПА ПРИ ИСПОЛЬЗОВАНИИ ПРОГРАММНОГО ОБЕСПЕЧЕНИЯ

В некоторых случаях при построении СПА используется персональные компьютеры с предустановленным на них специализированным программным обеспечением, так называемые автоматизированные рабочие места (АРМы). Программное обеспечение может дополнять функционал ППКУП «Сириус» сервисными функциями, а именно – использоваться для дублирования отображения состояния СПА на графических интерактивных планах помещений, ведения журнала событий и тревог, указания причин тревог, для сбора статистики по адресно-аналоговым пожарным извещателям, а также для построения различных отчётов.

Таким образом, в архитектуре ИСО «Орион» при построении систем пожарной сигнализации АРМ представляет собой дополнительное средство диспетчеризации и, ввиду отсутствия сертификации соответствия требованиям ГОСТ Р 53325-2012, не является частью приемно-контрольного прибора или прибора управления.

Для организации автоматизированных рабочих мест в ИСО «Орион» используется программное обеспечение АРМ «Орион Про» или АРМ «Орион Икс». АРМ «Орион Про» и АРМ «Орион Икс» работают под управлением отечественных Linux подобных ОС. АРМ «Орион ПРО» также работает под управлением ОС Windows..

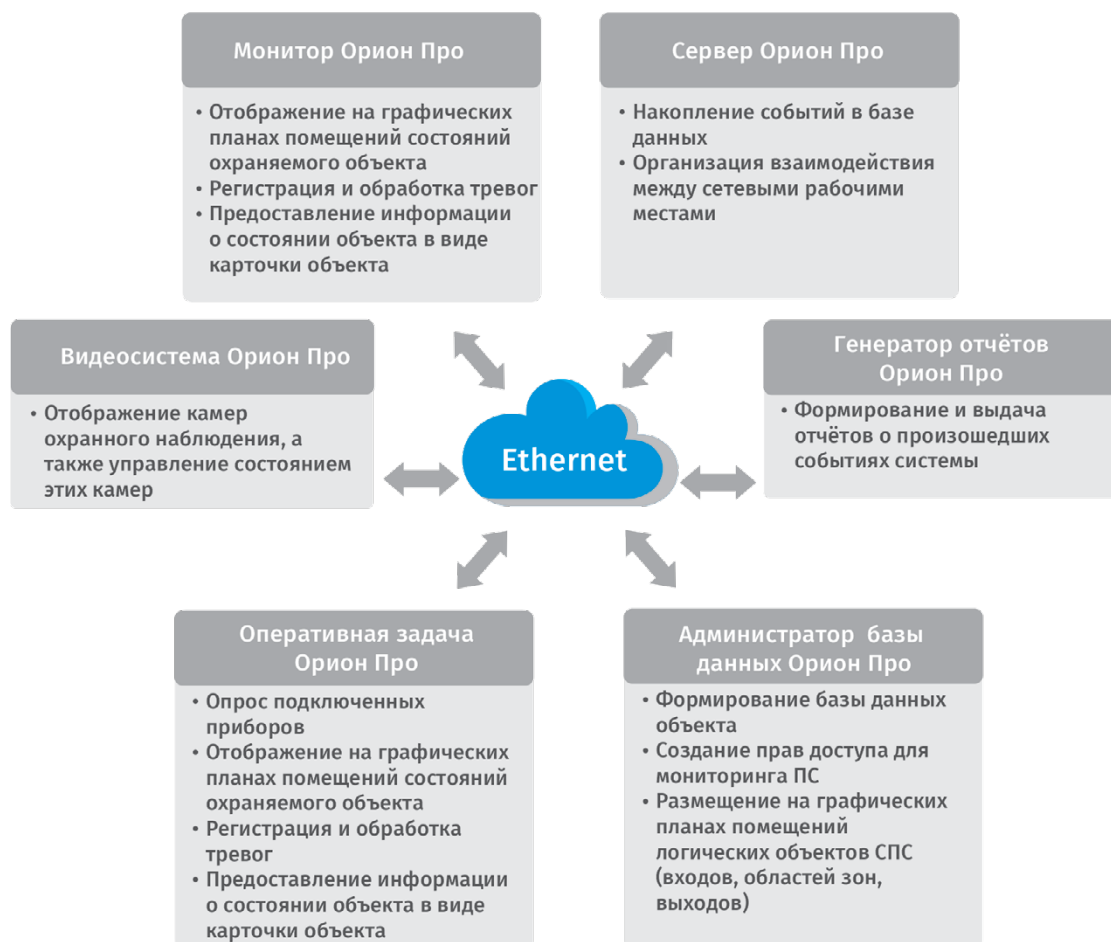


Рисунок 27. Функционал модулей программного обеспечения



ПК с АРМ «Орион ПРО» позволяют реализовать следующие функции:

- Формирование списочной формы журнала всех событий СПА, его визуализация на экране монитора ПК и архивирование с глубиной архива, превышающим возможности ППКП;
- Визуализация размещения оборудования СПА на плане объекта (помещений) с цветовой индикацией их текущего состояния и режимов работы;
- Формирование и выдача отчётов с фильтром событий СПА;
- Верификация пожарных тревог с помощью

камер видеонаблюдения, установленных в помещениях с ЗКПС;

- Возможность организовать компьютерное рабочее место диспетчера или ответственного за пожарную безопасность в любой точке локальной сети объекта.

Распределение данных функций за программными модулями при использовании АРМ «Орион Про» изображено на рис. (Рисунок 27). Стоит отметить, что приборы СПА соединяются по локальной сети с тем компьютером системы, на котором установлен программный модуль «Оперативная задача Орион Про».

ВНИМАНИЕ! При организации АРМ в СПА с использованием нескольких ППКУП «Сириус» каждый из приборов должен быть подключен к сети Ethernet. Это правило также обязательно в случаях, если ППКУП «Сириус» объединены резервированным интерфейсом верхнего уровня (Рисунок 27)

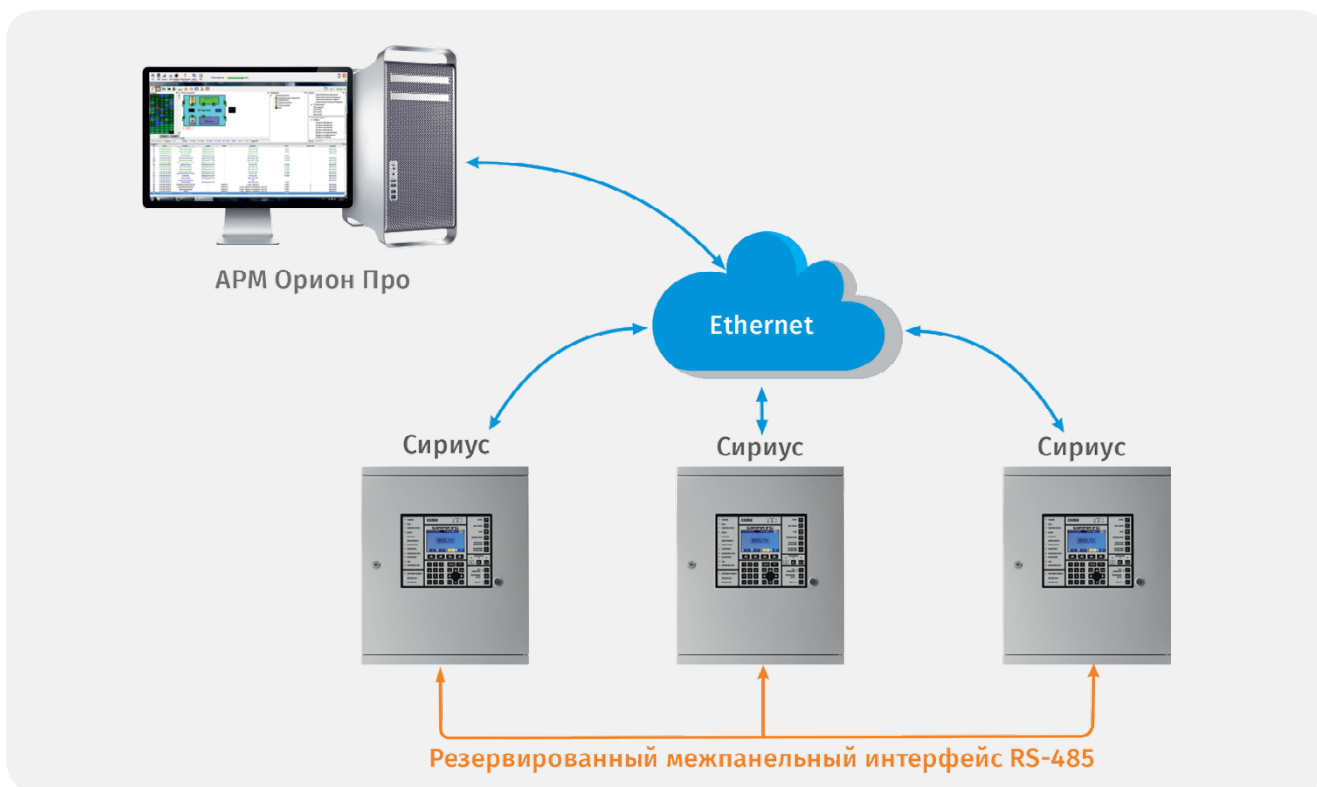


Рисунок 28. Подключение нескольких ППКУП «Сириус» к АРМ «Орион Про»

Программные модули можно устанавливать на ПК произвольно — каждый модуль на отдельном компьютере,

комбинация каких-либо модулей на компьютере, либо установка всех модулей на один компьютер.



ОРГАНИЗАЦИЯ КАНАЛОВ СВЯЗИ СПА



ОБЩИЕ СВЕДЕНИЯ

В СПА ИСО «Орион» для организации связи между приборами и устройствами используются:

- канал интерфейса RS-485,
- двухпроводная линия связи (ДПЛС),
- локальная вычислительная сеть (ЛВС),
- волоконно-оптическая линия связи (ВОЛС).

Термины и определения

- **Интерфейс RS-485** - последовательный асинхронный полудуплексный интерфейс, в основе которого лежит принцип дифференциальной (балансной) передачи данных. Для передачи и приёма данных используется одна пара проводов, сопровождаемая общим проводом, объединяющим «ОВ» приборов;
- **Локальная вычислительная сеть (ЛВС)** — компьютерная сеть, покрывающая обычно относительно небольшую территорию или небольшую группу зданий;
- **Ethernet** - это протокол канального уровня, используемый подавляющим большинством современных локальных вычислительных сетей;
- **Волоконно-оптическая линия связи (ВОЛС)** — волоконно-оптическая система, состоящая из пассивных и активных элементов, предназначенная для передачи информации в оптическом (как правило — ближнем инфракрасном) диапазоне.

По каналу интерфейса RS-485 осуществляется обмен данными между блоками системы «Орион» и пультами «С2000М исп.02» или ППКУП «Сириус», а также связь между несколькими ППКУП «Сириус».

По ДПЛС осуществляется обмен данными между адресными извещателями, расширителями, сигнально-пусковыми блоками и контроллером «С2000-КДЛ», на основе которого строятся адресно-аналоговые системы пожарной сигнализации и противопожарной автоматики. Питание большинства адресных устройств также осуществляется от ДПЛС.

По ЛВС осуществляется обмен данными между ППКУП «Сириус» и компьютером с АРМ «Орион Про» и «Микрофонной консоли-20» с блоками «Рупор-300». Также ЛВС может использоваться для передачи RS-485 интерфейса между «С2000М исп.02» и блоками системами при помощи преобразователей «С2000-Ethernet».

По ВОЛС осуществляется трансляция сигналов интерфейса RS-485 между блоками системы «Орион» и пультами «С2000М исп.02» или ППКУП «Сириус», а также связь между ППКУП «Сириус».

ТРЕБОВАНИЯ К ПРОКЛАДКЕ ЛИНИЙ СВЯЗИ СПА

Прокладка линий связи СПА регламентируется СП 6.13130.2021 п.п. 6.2 - 6.8:

«6.2. Электропроводки СПЗ, в том числе линии слаботочных систем, должны выполняться огнестойкими, не распространяющими горение кабелями с медными жилами. Волоконно-оптические линии связи СПЗ должны выполняться огнестойкими, не распространяющими горение кабелями.

Допускается выполнять электропроводки СПЗ шинопроводами с медными и алюминиевыми шинами.

6.3. Электропроводки СПЗ допускается выполнять

неогнестойкими кабелями (без индекса «FR») в:

- безадресных линиях связи с неадресными пожарными извещателями СПС;
- кольцевых линиях связи при подключении в них изоляторов короткого замыкания;
- кольцевых волоконно-оптических линиях связи;
- цепях управления и контроля противопожарными нормально открытыми клапанами (НО), входящими в состав общеобменной вентиляции;
- цепях питания светильников аварийного освещения со встроенными АИП (например, АКБ) и иными



накопителями энергии, обеспечивающими работу светильников на путях эвакуации продолжительностью не менее 1 часа в режиме «Пожар»;

- линиях, прокладываемых в огнестойких коробах, сохраняющих работоспособность электропроводок СПЗ в условиях пожара в течение времени, необходимого для выполнения их функций;
- линиях электропитания ППКП и ППУ, имеющих резервный ввод от встроенных АИП (АКБ).

6.4. Работоспособность электропроводок СПЗ в условиях пожара обеспечивается выбором типа исполнения кабелей в соответствии с ГОСТ 31565 (за исключением электропроводок по 6.3 настоящего свода правил) и способом их прокладки.

6.5. Время работоспособности электропроводки в условиях пожара определяется в соответствии с ГОСТ Р 53316.

6.6. Совместная прокладка кабелей и проводов СПЗ с кабелями и проводами иного назначения, а также кабелей питания СПЗ и кабелей линий связи СПЗ в одном коробе, трубе, жгуте, замкнутом канале

строительной конструкции не допускается.

В одном сплошном металлическом коробе (лотке) допускается совместно прокладывать экранированные кабели линий связи СПЗ с линиями связи не относящимися к СПЗ и экранированные кабели линий связи СПЗ с экранированными кабелями питания СПЗ при условии их разделения, в указанных случаях, сплошной металлической перегородкой по всей высоте короба (лотка).

Разработчики СП 6 поясняют, что под питанием систем противопожарной защиты следует понимать электропитание исполнительных устройств СПЗ (двигателей, приводов ПД, насосов и др.) напряжением 220 В и выше. Т.е. использование одного кабеля для сигнальных линий и линий питания напряжением 12 – 24 В допускается.

6.7. Не допускается использование двух и более пар жил одного кабеля или провода для реализации кольцевой линии связи.

6.8. Не допускается совместная прокладка кольцевых линий связи СПЗ в одном коробе, трубе, жгуте, замкнутом канале строительной конструкции или на одном лотке».

ОРГАНИЗАЦИЯ КАНАЛА ИНТЕРФЕЙСА RS-485

СП 484 вводит дополнительные требования к надежности линий связи: при единичной неисправности линии связи возможен отказ только автоматического или только ручного управления одной зоной противопожарной защиты (пожаротушения, оповещения и т.д.). Все требования СП 484 в части единичной неисправности линий связи обеспечиваются наличием в пульте «С2000М исп.02» и ППКУП «Сириус» резервированного интерфейса RS-485, который в ИСО «Орион» также поддерживают ряд блоков индикации, некоторые приемно-контрольные блоки, блоки речевого оповещения, шкафы управления трехфазной нагрузкой, а также шкафы для монтажа средств пожарной автоматики «ШПС». Таким образом, для связи между сетевыми контроллерами и блоками системами прокладывается две линии интерфейса RS-485, и при обрыве или КЗ одной из них, вторая остается работоспособной.

Резервированный RS-485 интерфейс представляет собой две идентичных независимых друг от друга линии RS-485 интерфейса.

При этом допускается подключать отдельные блоки, на функционирование которых не накладывает ограничений СП 484, только к одной из линий интерфейса. Рекомендации к линиям связи между сетевыми контроллерами и блоками системы, а также линиям при объединении ППКУП «Сириус» аналогичны.

Ниже будут приведены рекомендации по построению отдельных резервирующих друг друга линий интерфейса.

Конфигурация типа «шина»

Интерфейс RS-485 предполагает использование

соединения между приборами типа «шина», когда все приборы соединяются по интерфейсу одной парой проводов (линии А и В) без ответвлений. Линия связи должна быть согласована с двух концов оконечными резисторами (Рисунок 29). Максимально возможная длина линии RS-485 определяется, в основном, характеристиками кабеля и электромагнитной обстановкой на объекте эксплуатации. При использовании кабеля с диаметром жил 0,5 мм (сечение около 0,2 кв. мм) рекомендуемая длина линии RS-485 - не более 1200 м, при сечении 0,5 кв. мм не более 3000 м. Использование кабеля с сечением жил менее 0,2 кв. мм нежелательно. Рекомендуется использовать кабель типа «витая пара» для уменьшения восприимчивости линии к электромагнитным помехам, а также уменьшения уровня излучаемых помех. При протяженности линии RS-485 от 100 м использование витой пары обязательно.

Для подключения приборов к резервированному интерфейсу RS-485 необходимо контакты «А» и «В» приборов подключить соответственно к линиям А и В каждого интерфейса.

Для согласования используются резисторы сопротивлением 620 Ом, которые устанавливаются на первом и последнем приборах в линии. Большинство приборов имеет встроенные согласующие сопротивления, которые могут быть включены в линию установкой перемычек («джамперов») на плате прибора. Поскольку в состоянии поставки перемычки установлены, их нужно снять на всех приборах, кроме первого и последнего в линии RS-485. В преобразователях-повторителях «С2000-ПИ» согласующее сопротивление для каждого (изолированного и неизолированного) выхода RS-485 включается



Резервированная линии связи RS-485 для подключения приборов ИСО «Орион»

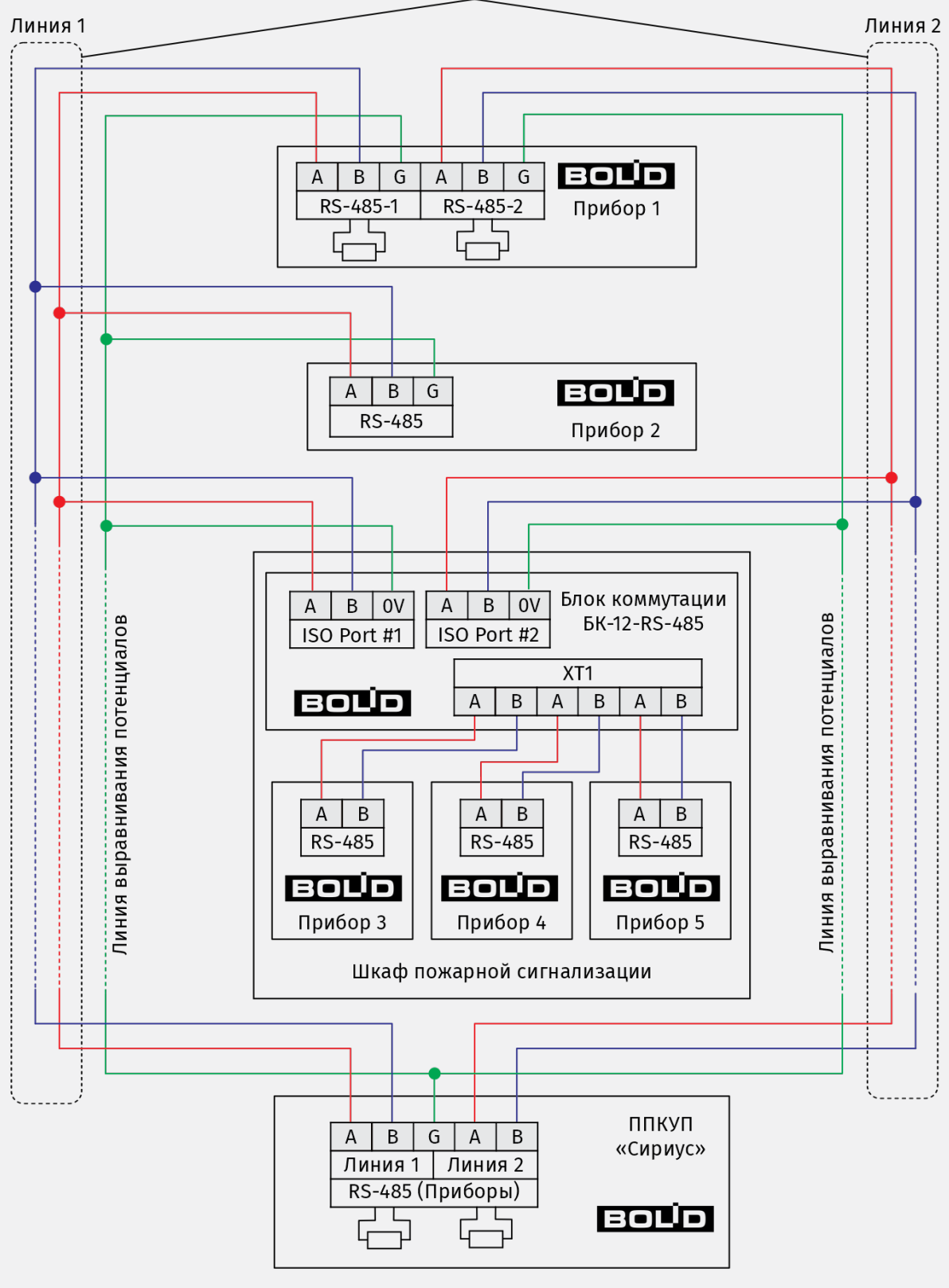


Рисунок 29. Схема подключения приборов к резервированному интерфейсу RS-485



переключателями. Пульт «С2000М» и ППКУП «Сириус» могут быть установлены в любом месте линии RS-485. Подключение согласующего сопротивления ППКУП «Сириус» выполняется джамперами аналогично большинству блоков системы. Подключение согласующих сопротивлений для пультов «С2000М исп.02» не требуется.

Если пульт «С2000М исп.02» и приборы питаются от разных источников питания, необходимо объединение цепей «0 В» всех приборов и пульта для выравнивания их потенциалов в каждой из линий RS-485. Аналогичное требование обязательно для всех случаев использования ППКУП «Сириус», имеющего собственный блок питания. Несоблюдение этого требования может привести к неустойчивой связи «С2000М исп.02» или ППКУП «Сириус» с приборами. При использовании кабеля с несколькими витыми парами проводов для цепи выравнивания потенциалов можно использовать свободную пару. Допускается использовать для этой цели экран экранированной витой пары при условии, что экран не заземлен.

На объектах с тяжелой электромагнитной обстановкой для линии RS-485 можно использовать кабель «экранированная витая пара». Максимальная дальность связи при использовании экранированного кабеля может быть меньше из-за более высокой емкости такого кабеля. Экран кабеля нужно заземлять только в одной точке (Рисунок 29).

Рекомендации к линиям связи RS-485 между ППКУП «Сириус» аналогичны.

Для увеличения длины линии связи могут быть использованы повторители-ретрансляторы интерфейса RS-485 с автоматическим переключением направления передачи (Рисунок 30).

Например, преобразователь-повторитель интерфейсов с гальванической изоляцией «С2000-ПИ» позволяет увеличить длину каждой линии максимум на 1500 м, обеспечивает гальваническую изоляцию между сегментами линии. Каждый изолированный сегмент линии RS-485 должен быть согласован с двух сторон - в начале и конце.

Следует обратить внимание на включение согласующих резисторов в каждом сегменте линии RS-485: они должны быть включены переключателями в повторителях «С2000-ПИ», а не перемычками в приборах, поскольку переключатели не только подключают согласующее сопротивление, но также выдают в линию RS-485

напряжение смещения, которое необходимо для правильной работы этих повторителей.

ВНИМАНИЕ! Цепи «0 В» изолированных сегментов линии между собой не объединяются. Более того, нельзя питать изолированные приборы от общего источника питания во избежание гальванической связи через общие цепи питания.

ВНИМАНИЕ! Обычно ток, протекающий по проводу выравнивания потенциалов, очень мал. Но если «0 В» приборов или источников питания будут подключены к различным локальным шинам защитного заземления, то разность потенциалов между цепями «0 В» может достигать нескольких единиц и даже десятков вольт, а протекающий по цепи выравнивания потенциалов ток может быть значительным. Это может быть причиной неустойчивой связи сетевого контроллера с блоками и даже привести к их выходу из строя. Поэтому нужно избегать заземления цепи «0 В» или, в крайнем случае, заземлять эту цепь только в единственной точке. Нужно учитывать возможность связи «0 В» с цепью защитного заземления в оборудовании, используемом в системе СПА. Причиной протекания паразитных токов может быть замыкание внешних цепей приборов (RS-485, шлейфы сигнализации и т.п.) на металлические конструкции здания. С такой проблемой можно столкнуться в больших системах, в которых сетевой контроллер и приборы расположены в разных зданиях и объединены интерфейсом RS-485. Надежный способ избежать их - развязать сегменты линии RS-485, соединяющие разные здания, с помощью повторителей интерфейса RS-485 с гальванической изоляцией «С2000-ПИ». Указанные рекомендации актуальны только для линий связи между сетевыми контроллерами и блоками системы. Порты RS-485 ППКУП «Сириус», предназначенные для межпанельного взаимодействия, оснащены гальванической развязкой.

Также в изолированном интерфейсе RS-485 «С2000-ПИ» (колодка XT2) реализован функционал блока защиты линий (БЗЛ), предназначенный для защиты цепей интерфейса RS-485 от высокочастотных и импульсных помех, наведённых перенапряжений, разрядов молний. Поэтому его можно использовать при прокладке кабеля RS-485 между двумя объектами воздушным способом. Схема подключения при использовании встроенного БЗЛ приведена на рисунке Рисунок 31.



Резервированная линии связи RS-485 для подключения приборов ИСО «Орион»

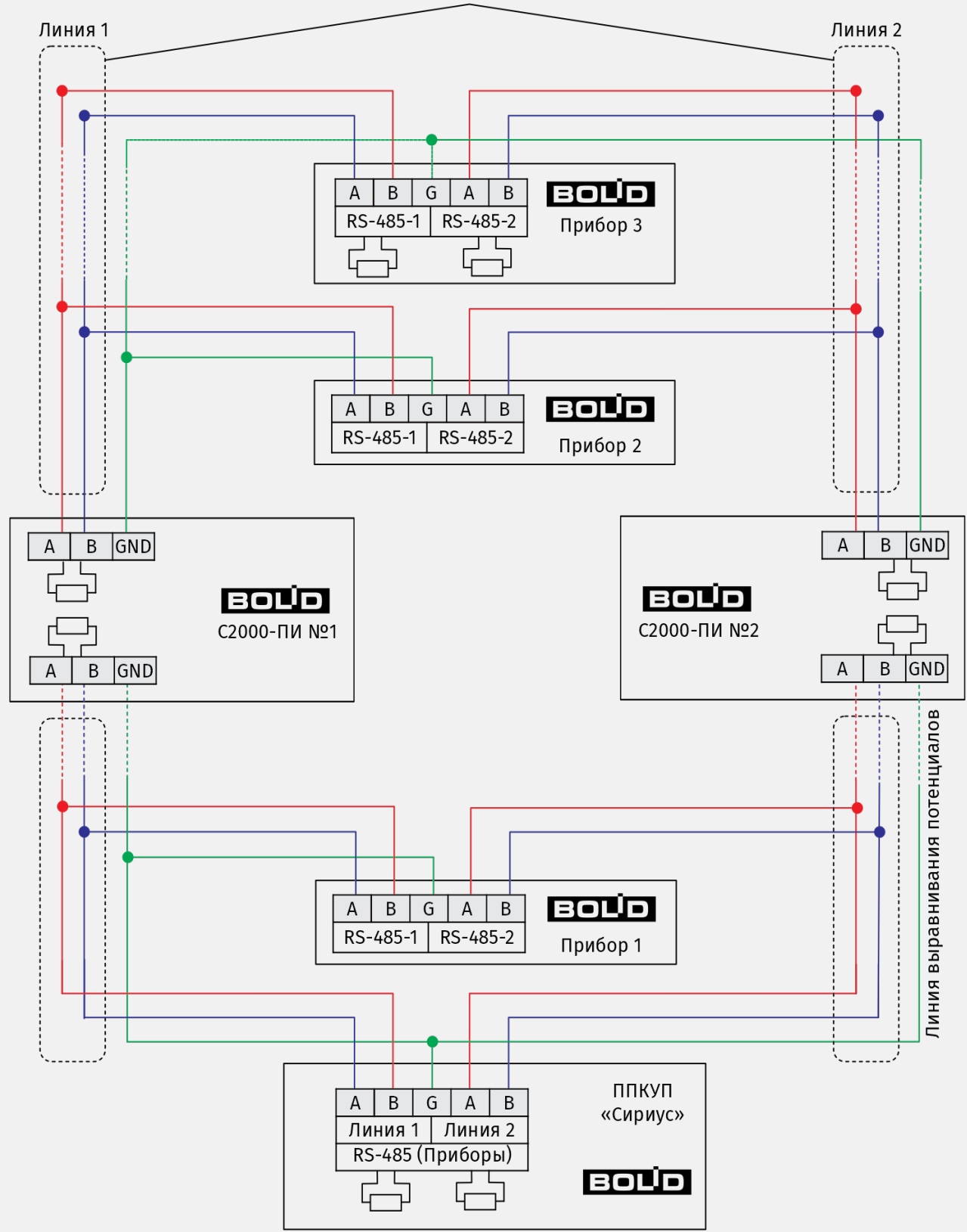


Рисунок 30. Увеличение длины линии RS-485 с помощью повторителей интерфейса

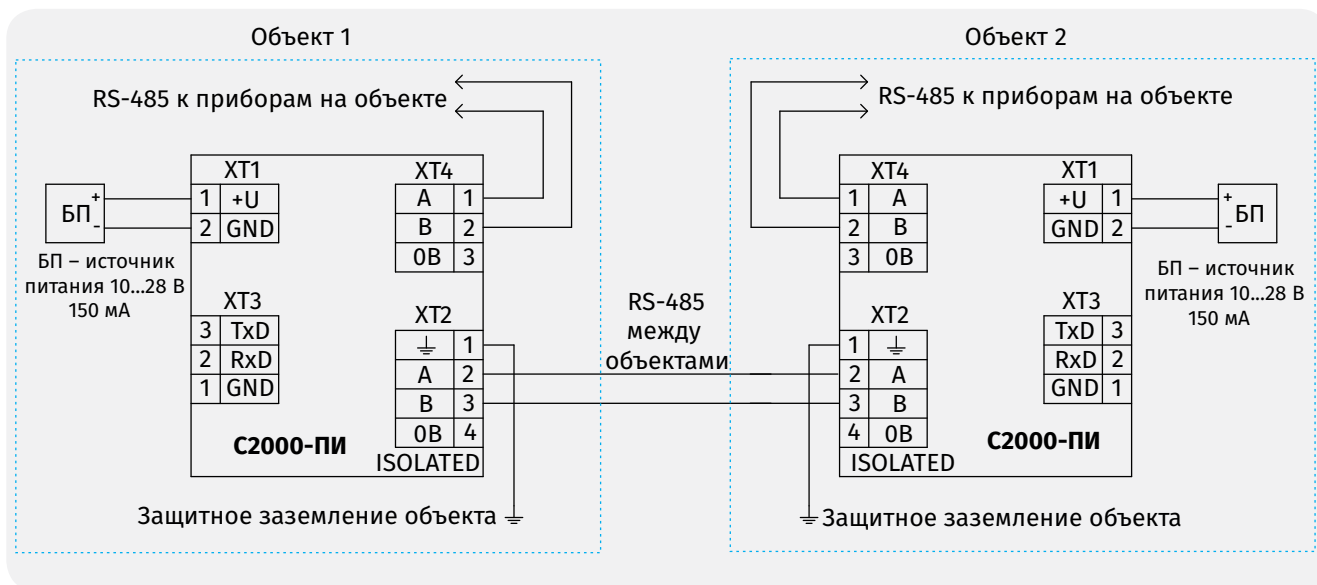


Рисунок 31. Схема подключения с защитой интерфейса RS-485 от перенапряжений

Конфигурация типа «кольцо»

Для дополнительного повышения защищенности резервированного интерфейса от внешних воздействий допускается организовывать линии связи разными маршрутами. Например, линия 1 идет от первого блока к последнему, а линия 2 наоборот от последнего к первому (см. Рисунок 32). При подобной организации интерфейса

даже физическое разрушение помещения с каким-либо блоком системы и неисправность сразу двух линий интерфейса в этом месте не приведет к потере связи с остальными блоками. Часть из них продолжит опрашиваться по линии 1, а другая часть по линии 2. Для дополнительной защиты линий интерфейса от КЗ можно применять повторители «С2000-ПИ» с гальванической развязкой.

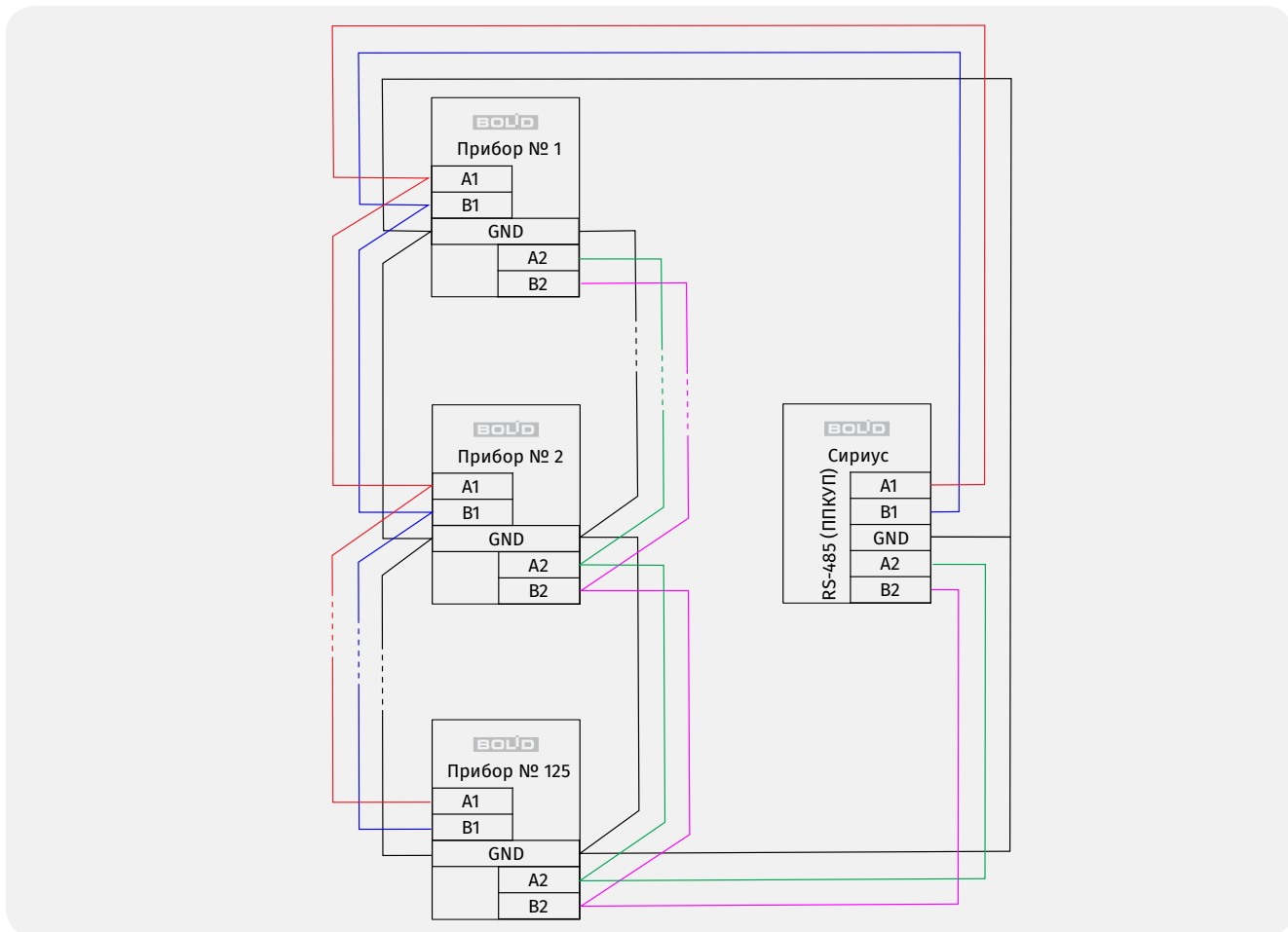


Рисунок 32. Структурная схема резервированного RS-485 интерфейса с топологией «кольцо»

Конфигурация типа «звезда»

Ответвления на линии RS-485 нежелательны, так как они увеличивают искажение сигнала в линии, но практически допустимы при небольшой длине ответвлений (не более 50 м). Согласующие резисторы на отдельных ответвлениях не устанавливаются. Ответвления большой длины рекомендуется делать с помощью повторителей «С2000-ПИ», как показано на рис. (Рисунок 33).

Конфигурация с использованием волоконно-оптической линии связи

Основным вариантом значительного увеличения дальности резервированного RS-485 является использование волоконно-оптической линии связи и преобразователей «RS-FX-MM» (для многомодовых ВОЛС), «RS-FX-SM40» (для одномодовых ВОЛС) (Рисунок 34).

ВНИМАНИЕ! Использование преобразователей RS-485 в Ethernet и т.п. при организации резервированного интерфейса ППКУП «Сириус» не рекомендуется.

Основные достоинства ВОЛС:

- большая дальность передачи данных;
- высокая помехозащищенность;
- отсутствие ограничений и специальных требований при «воздушной прокладке»;
- искро-взрывобезопасность;
- высокая степень защиты передаваемой информации;
- высокая скорость передачи данных.

Преобразователи «RS-FX-MM» и «RS-FX-SM40» имеют сертификаты соответствия ГОСТ Р 53325-2012 и могут применяться в СПА.

Максимальная дальность передачи данных для преобразователя «RS-FX-MM» составляет 2 км, для преобразователя «RS-FX-SM40» - 40 км.

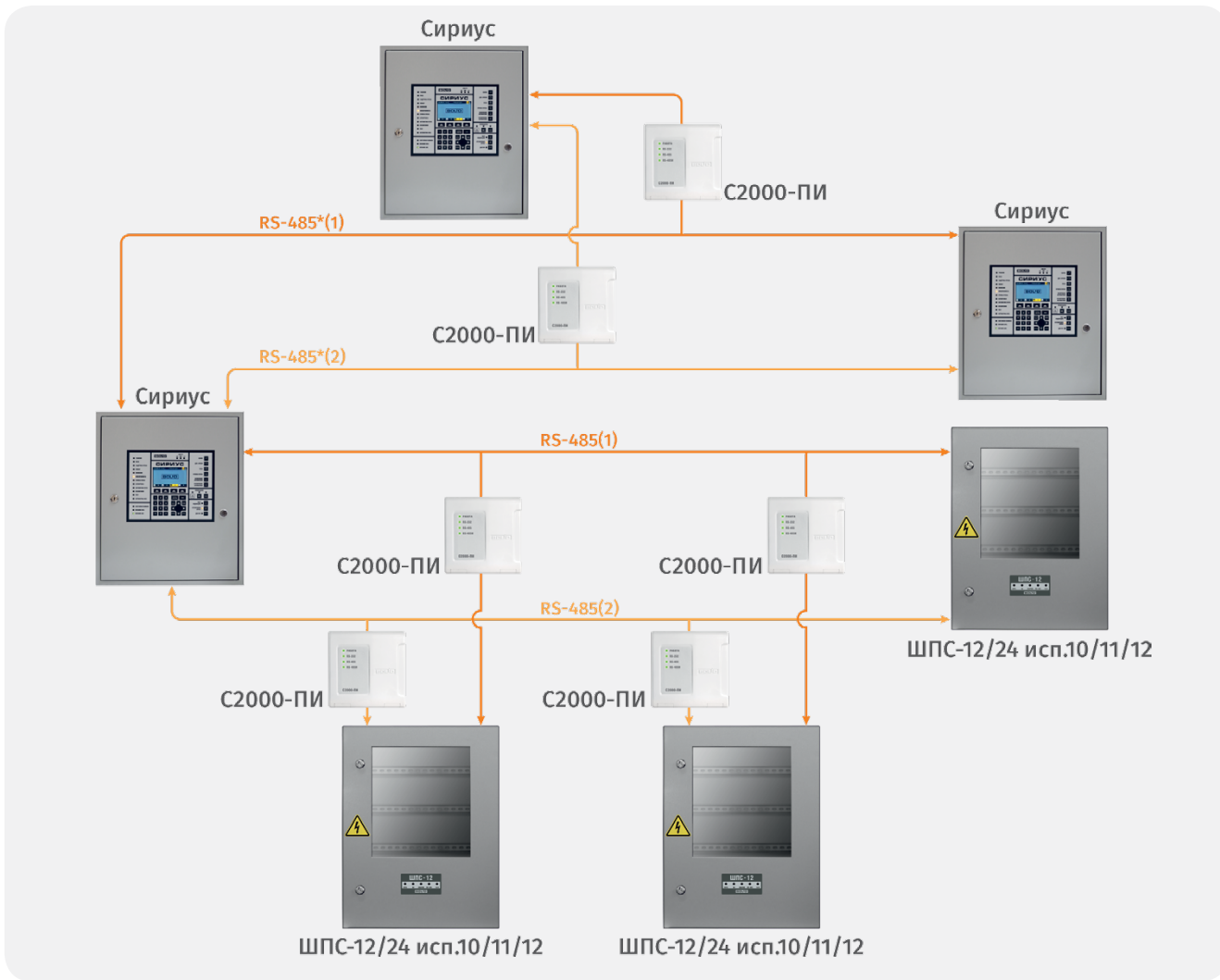


Рисунок 33. Структурная схема сети RS-485 с топологией «звезда» при помощи повторителей интерфейса

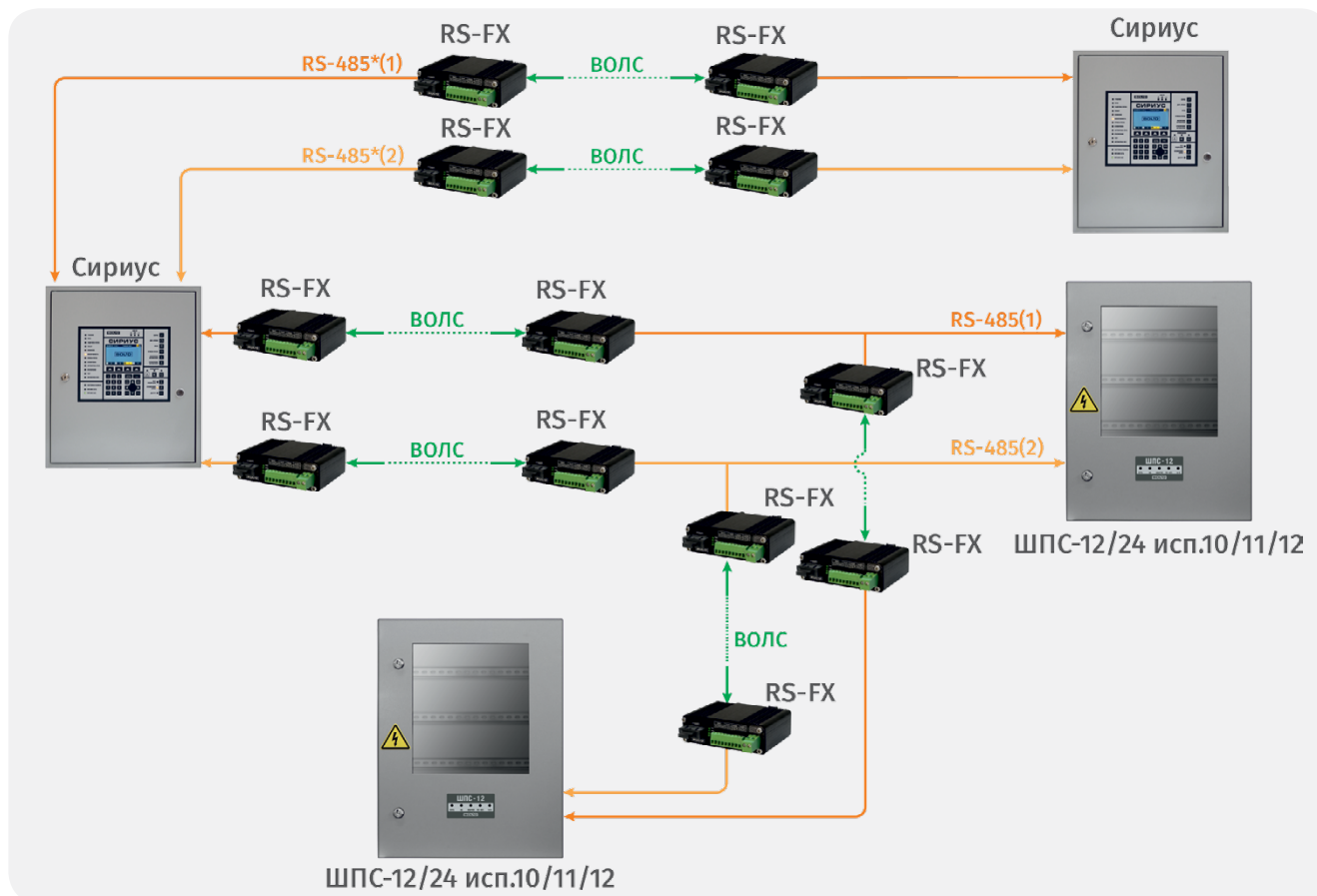


Рисунок 34. Структурная схема использования преобразователей RS-FX

Всего в одну линию RS-485 можно параллельно включить до 10 преобразователей серии «RS-FX» для организации ответвлений при помощи ВОЛС от основной

магистральной интерфейса. При этом в одной линии могут работать неограниченное количество последовательных пар преобразователей.

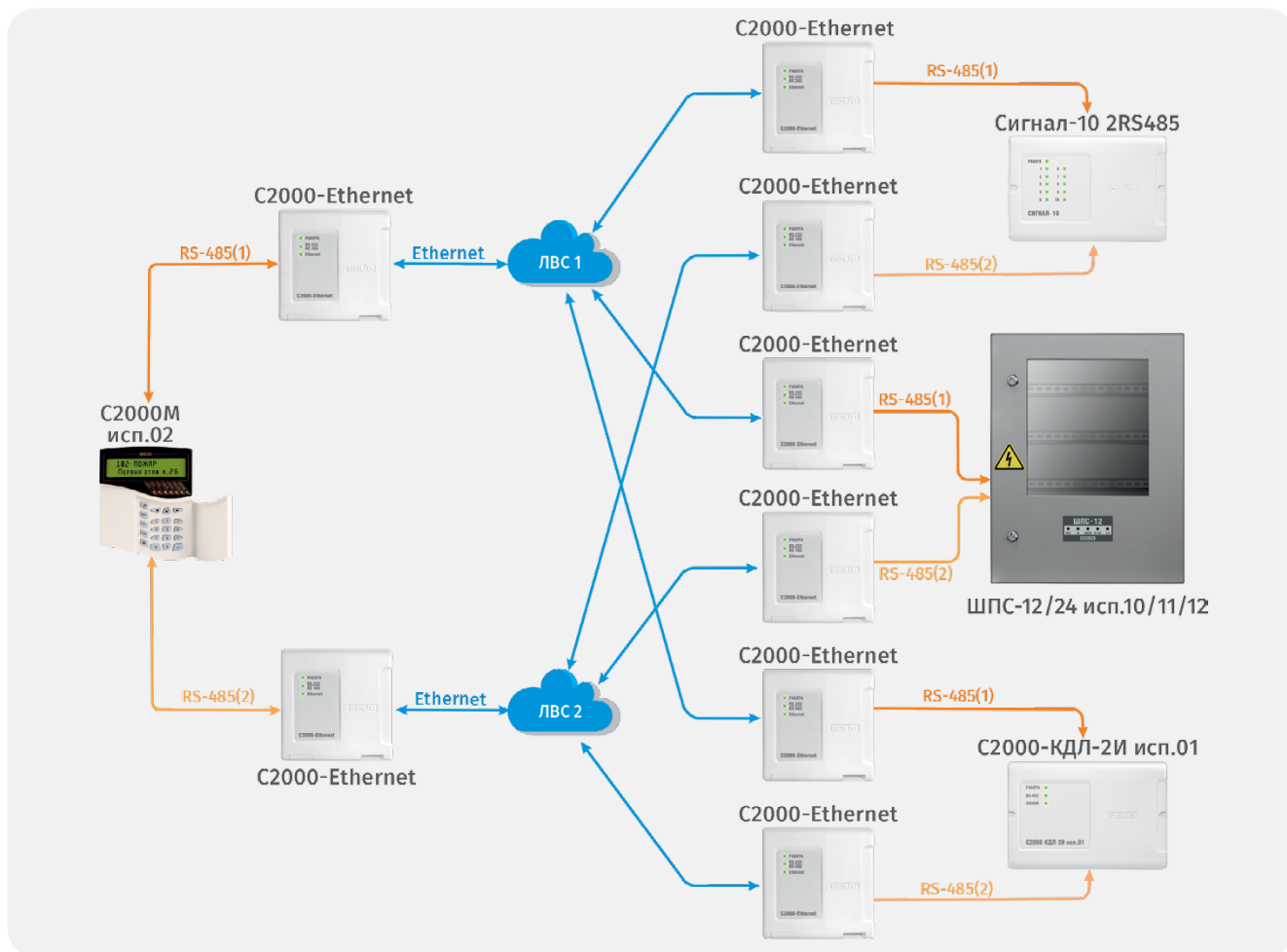


Рисунок 35. Передача резервированного RS-485 на пульт C2000M исп.02 по ЛВС

Конфигурация с использованием локальной вычислительной сети Ethernet

Для резервированного RS-485 интерфейса пультов «C2000M исп.02» допустимо использовать преобразователи «C2000-Ethernet», передающие информационные сигналы по ЛВС. При этом «C2000-Ethernet» должны работать в «прозрачном режиме». Допускается топология «точка - многоточие» (см. Рисунок 35). Для выполнения требований СП 484 по устойчивости линий связи к единичным неисправностям для передачи каждой из двух линий RS-485 должна использоваться независимая ЛВС, авария которой не приведет к сбоям в работе второй.

Конфигурация с использованием беспроводных каналов связи

В ряде случаев бывает удобно передавать информационный интерфейс системы «Орион» по радиоканалу. Основными его достоинствами являются:

- искро-взрывобезопасность;
- отсутствие необходимости прокладывать кабель.

Для линий резервированного интерфейса ППКУП «Сириус» и пультов «C2000M исп.02», используемых для связи с блоками, можно применять радиоповторители интерфейса RS-485 «C2000-РПИ исп.02», работающие в диапазоне частот 866 - 869 МГц.

«C2000-РПИ исп.02» имеют два независимых порта RS-485 интерфейса и таким образом могут передать резервированный интерфейс при помощи одной пары радиоповторителей.

Предельная дальность действия радиосвязи на открытой местности составляет не менее 1200 м. «C2000-РПИ исп.02» поддерживает режим ретрансляции. Цепь ретрансляции может насчитывать до 8 уровней.

Также один «C2000-РПИ исп.02», находящийся на стороне ППКУП «Сириус» или пульта «C2000M исп.02» может получать данные от 32 удаленных «C2000-РПИ исп.02». Для выполнения требований СП 484 по устойчивости линий связи к единичным неисправностям

в «С2000-РПИ исп.02» реализована функция динамической смены канала. В случае чрезмерного зашумления используемого радиоканала повторители самостоятельно переходят на резервный канал, удаленный от прежнего в радиоэфире, с целью сохранения устойчивой связи друг с другом. Если в системе используется ретрансляция, и радиоповторитель

находится в зоне действия двух и более ретрансляторов, то в случае аварии одного из них, сигналы будут автоматически передаваться по альтернативному маршруту.

ВНИМАНИЕ! Не допускается использование «С2000-РПИ исп.02» для передачи межпанельного резервированного интерфейса между различными ППКУП «Сириус».

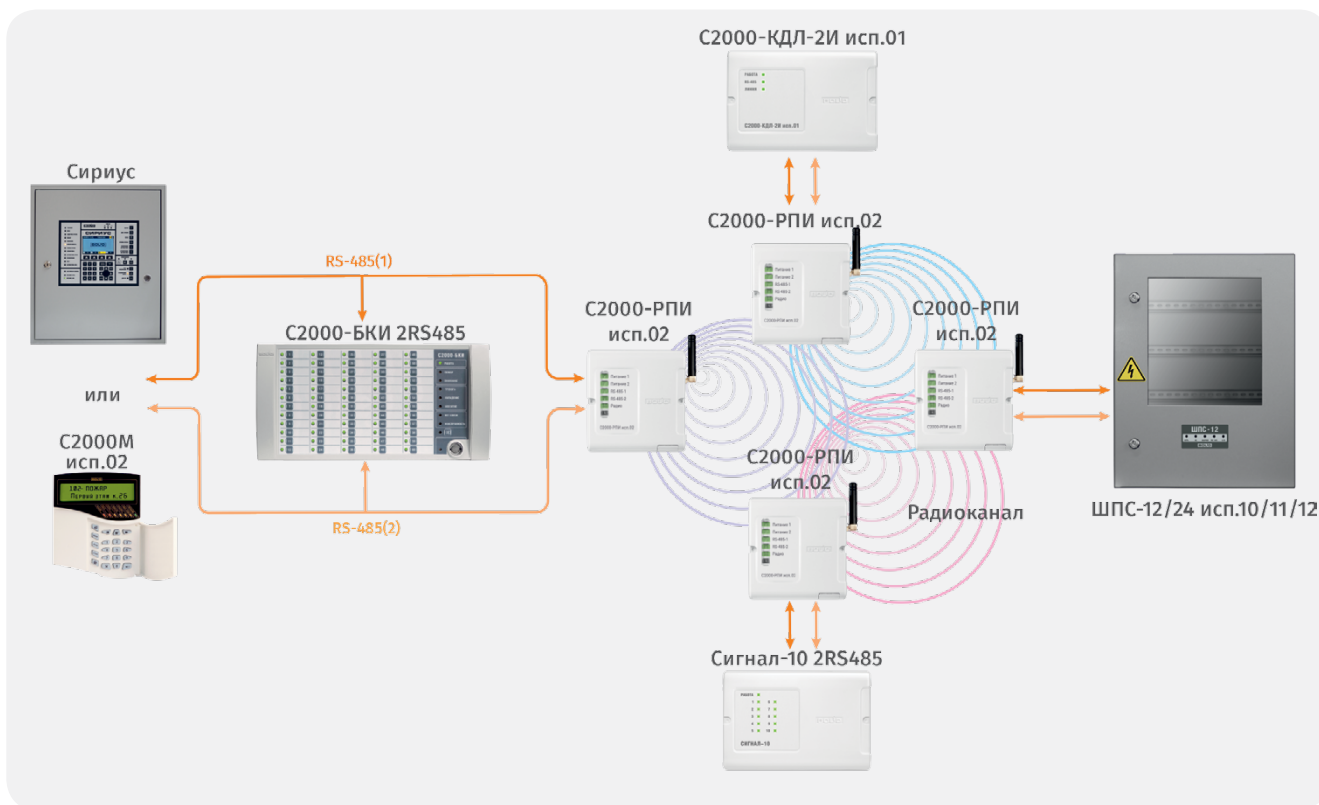


Рисунок 36. Передача резервированного интерфейса по радиоканалу

ОРГАНИЗАЦИЯ ДПЛС

Напомним, что СП 484 накладывает на ДПЛС, как линию связи ЗКПС и зон противопожарной защиты (оповещения, пожаротушения и т.п.), следующие ограничения:

- Единичная неисправность в линии связи ЗКПС не должна приводить к одновременной потере автоматических и ручных ИП, а также к нарушению работоспособности других ЗКПС - п.6.3.4.
- При единичной неисправности линии связи возможен отказ только автоматического или только ручного управления одной зоной противопожарной защиты. При этом требование не распространяется на линии связи непосредственно с исполнительными устройствами (оповещателями, приводами, модулями тушения и т.п.) – п.5.4. Т.е. при обрыве или КЗ система может потерять только одну зону защиты, также для этой зоны защиты одновременно может быть потеряна только часть ЗКПС

с автоматическими извещателями или с ручными, или УДП.

Исходя из этого формируются основные принципы построения ДПЛС в СПА (Рисунок 37):

- Базовая топология ДПЛС – «кольцо»;
- Изоляторы короткого замыкания необходимо устанавливать на границах ЗКПС (не реже чем через 32 автоматических извещателя);
- Ручные извещатели и УДП должны быть окружены изоляторами КЗ или иметь встроенные изоляторы;
- Необходимо защищать изоляторами КЗ релейные блоки и группы адресных оповещателей, относящихся к разным зонам защиты;
- Ответвления от ДПЛС допускаются, если к ним будет подключено не более одной части ЗКПС с автоматическими или ручными извещателями (по аналогии со шлейфами для неадресных извещателей), или УДП, или устройства одной

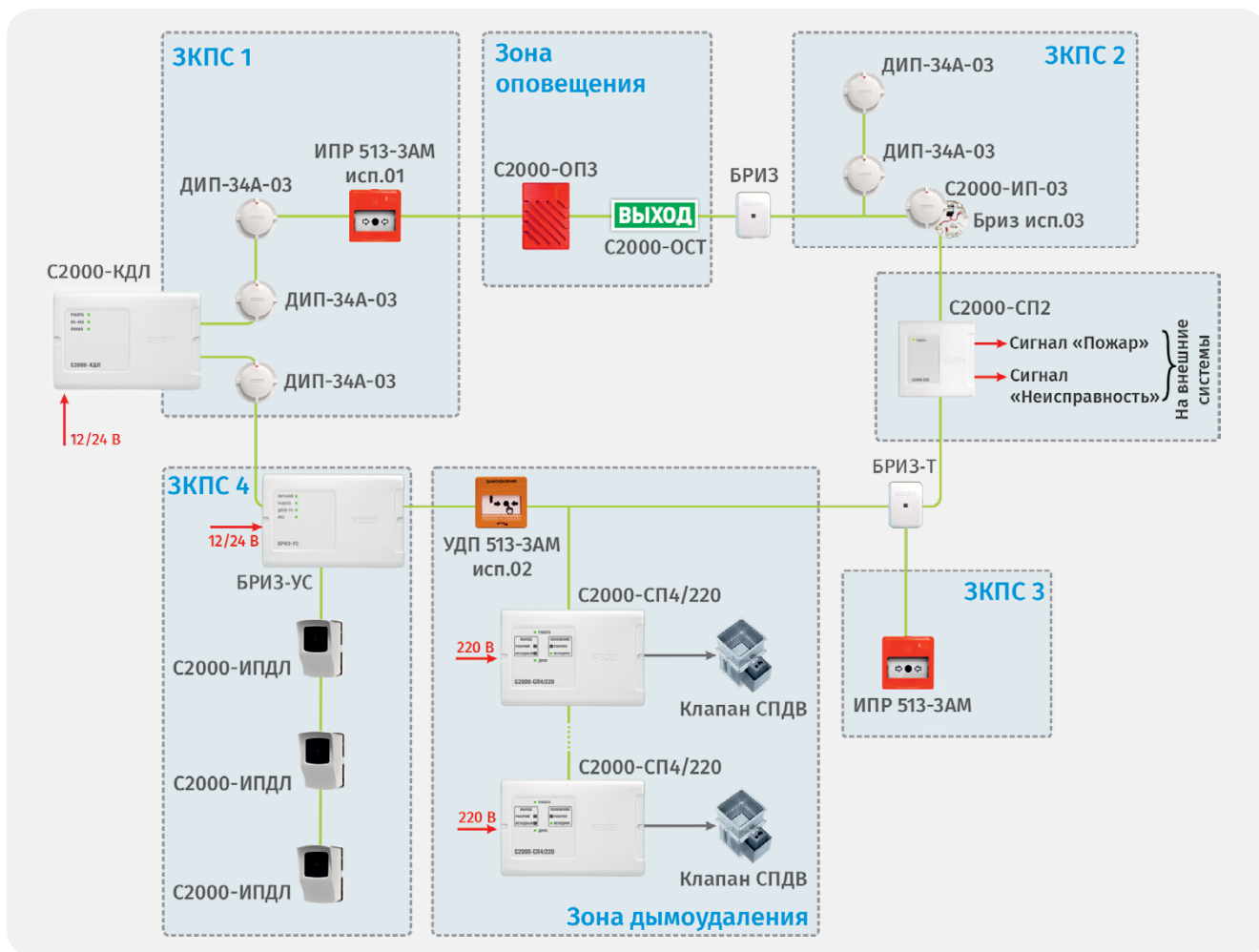


Рисунок 37. Структурная схема организации ДПЛС в СПА

зоны защиты. При этом ответвление должно производиться при помощи разветвителей «БРИЗ-Т», «БРИЗ-УС» или точка ответвления должна быть с двух сторон защищена другими модификациями изоляторов КЗ.

СП 6.13130.2021 п. 6.8 о запрете совместной прокладки линий связи, относящихся к одному кольцу, в общих коробе, трубе, жгуте, замкнутом канале строительной конструкции или на одном лотке серьезно влияет на подходы к прокладке линии ДПЛС и, в частности, на подключение адресных ручных извещателей. Зачастую кольцо с автоматическими извещателями прокладывается по потолку помещений. К ручным извещателям делаются два опуска: приход и уход адресной линии. В соответствии с п.6.8 эти два опуска необходимо прокладывать в разных кабеленесущих системах. Оптимизировать подключение адресных ИПР можно при помощи изоляторов «БРИЗ-Т» и «БРИЗ-УС», которые позволяют организовать тупиковое ответвление от кольцевой линии с ИПР в конце. При этом ответвление будет защищено от КЗ в кольцевой линии, а кольцевая линия от КЗ в ответвлении для выполнения п.6.3.4 СП 484 (Рисунок 37, Рисунок 38).

Цепи ДПЛС блоков «С2000-КДЛ» различных исполнений конструктивно выполнены в виде двух независимых

выходов – ДПЛС1 и ДПЛС2. Данная реализация позволяет формировать произвольную топологию ДПЛС: «кольцо», «кольцо с ответвлениями». Согласующие резисторы и другие элементы в ДПЛС не требуются.

В ДПЛС допускается подключать до 127 устройств. Рекомендуемый суммарный ток потребления 64 мА (максимальный суммарный ток потребления не более 84 мА). Для примера, ток потребления большинства адресных устройств, например, «ДИП-34А-03» равен 0,5 мА, 127 извещателей будут потреблять 63,5 мА, что меньше граничных 84 мА. Соответственно, к одному «С2000-КДЛ» можно подключить 127 извещателей «ДИП-34А-03».

При расчёте длины ДПЛС, для обеспечения устойчивой работоспособности АУ, необходимо учитывать следующее:

- разность напряжения на входных контактах АУ и выходного напряжения контроллера не должна превышать 2 В;
- сопротивление линии от контроллера до АУ не должно превышать 200 Ом;
- суммарная ёмкость проводов не должна превышать 0,1 мкФ (100 нФ).

Для примера: ток потребления 127 извещателей «ДИП-34А-03» равен 63,5 мА, для простоты представим, что все извещатели установлены в конце линии

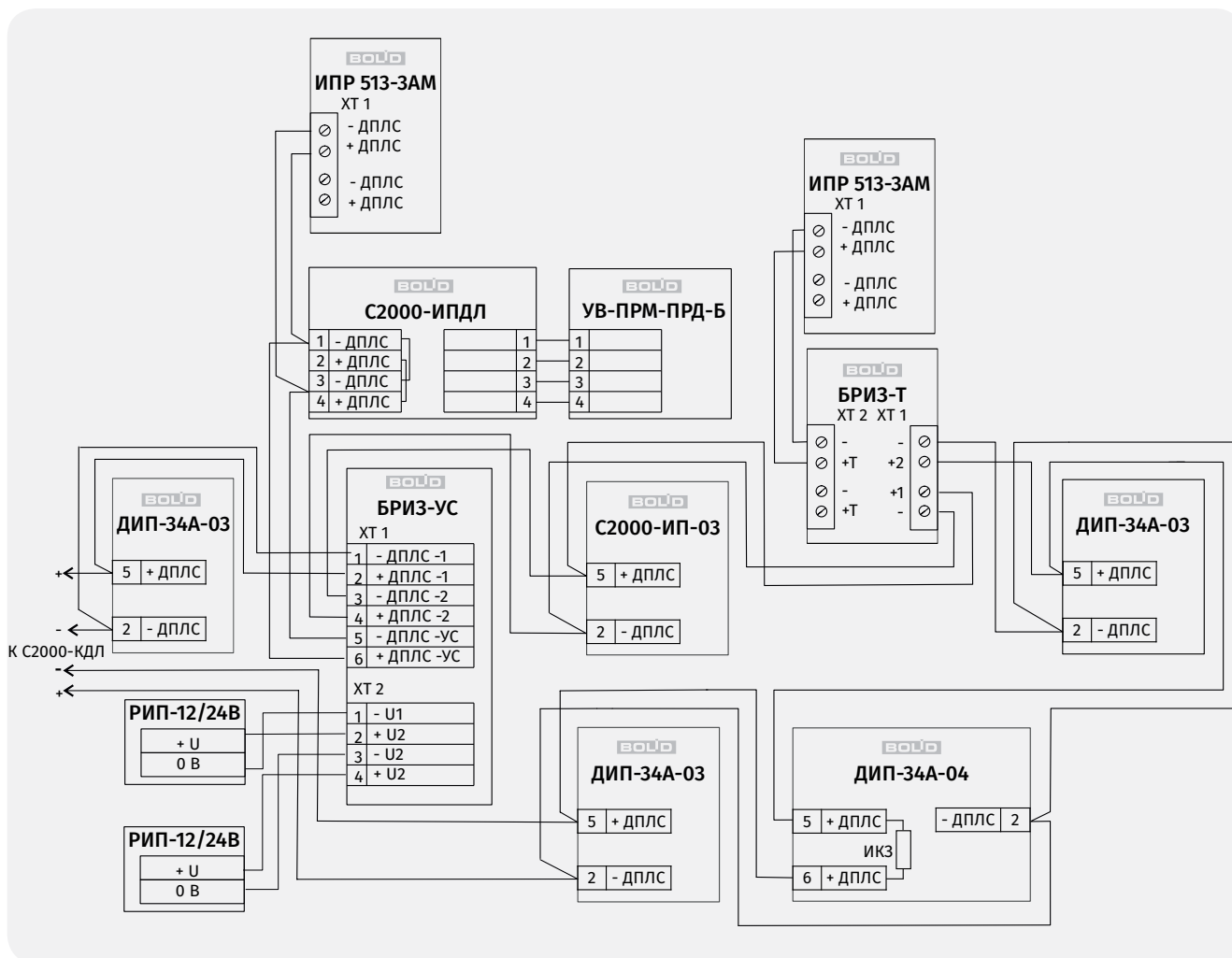


Рисунок 38. Схема подключения адресных извещателей в ДПЛС с топологией «кольцо»

(граничное условие). Падение напряжения в 2 В будет создаваться при сопротивлении ДПЛС равном примерно 30 Ом. Для сечения 0,75 кв. мм, при вышеизложенных условиях, длина ДПЛС составит ≈ 600 м, а для сечения 0,9 кв. мм ≈ 700 м. Реально на объектах нагрузка имеет распределённый характер и падение напряжения 2 В возникнет при больших расстояниях, но при этом сопротивление линии до удалённого АУ не должно превышать 200 Ом.

Ответвления в ДПЛС могут быть, но при этом надо учитывать суммарную ёмкость проводов (не более 0,1 мкФ). В качестве двухпроводной линии связи желательно использовать витую пару проводов.

Для сохранности обмена между контроллером и АУ при неисправности ДПЛС (короткое замыкание (КЗ), обрыв) можно использовать изоляторы КЗ «БРИЗ» различных исполнений, а также организовывать структуру ДПЛС в виде «кольца» (Рисунок 38). Изоляторы КЗ выпускаются в следующих исполнениях:

- Отдельные блоки «БРИЗ», «БРИЗ-Т», «БРИЗ-УС»;
- Базы «БРИЗ исп.03» для извещателей: «ДИП-34А-03», «С2000-ИП-03», «С2000-ИПГ»;
- Извещатели и адресные устройства со встроенными изоляторами: «ДИП-34А-04», «ИПР-513-ЗАМ исп.01», «ИПР-513-ЗАМ исп.01 IP67», «УДП-513-ЗАМ»,

«УДП-513-ЗАМ исп.02», «С2000-СП2 исп.03», «С2000-СП4/24 исп.01», «С2000-СП4/220 исп.01», «С2000-Спектрон- 512-Exd...», «С2000-Спектрон-535-Exd...», «С2000- АРР125». Обращаем внимание, что «ДИП-34А-04» дешевле, чем «ДИП-34А-03» плюс «БРИЗ исп.03».

При этом в линию можно включать до 40 изоляторов короткого замыкания «БРИЗ» без дополнительных расчётов. Для обеспечения дополнительного тока нагрузки в ДПЛС и увеличения максимальной длины ДПЛС применяются блоки разветвительно-изолирующие с усилителями сигнала «БРИЗ-УС». Они имеют три защищенных друг от друга изоляторами КЗ порта адресной линии: два для включения в кольцо и один для организации ответвления. Усиленное ответвление будет фактически являться новой линией ДПЛС, по которой можно будет запитать АУ суммарным током 64 мА (максимальный ток – не более 84 мА), и длина которой будет аналогична длине ДПЛС блока «С2000-КДЛ». Одним из удачных вариантов применения «БРИЗ-УС» является использование их ответвлений для подключения устройств с большим током потребления (например, линейные дымовых адресных извещателей серии «С2000-ИПДЛ»). Всего в кольцо можно включать до 8 блоков «БРИЗ-УС». «БРИЗ-УС» требует внешнее

питание 12 / 24 В.

При подсчёте длины ДПЛС блоков «С2000-КДЛ» и ответвлений от нее, формируемых блоками «БРИЗ-УС», для подтверждения правильности выбранного сечения кабеля и оптимизации затрат можно воспользоваться следующей методикой:

- ДПЛС разбивается на участки, например, от «С2000-КДЛ» до АУ1, от АУ1 до АУ2 и так далее вплоть до АУ_n (n - количество подключённых АУ). Для каждого участка подсчитываются значения сопротивлений R1...R_n.
- Считается падение напряжения U1 на первом участке с сопротивлением R1

с учётом суммарного токопотребления всех подключенных после этого участка - от АУ1 до АУ_n.

- Далее считается падение напряжения U2 на втором участке с сопротивлением R2 с учётом суммарного токопотребления всех подключённых после этого участка - от АУ2 до АУ_n.
- Расчёт падения напряжения на участках цепи проводится до последнего АУ_n.
- В итоге необходимо просуммировать полученные значения напряжений U1...U_n, сопротивлений R1...R_n и электрической ёмкости проводов полученные значения не должны превысить указанные в таблице ниже.

Максимальные значения длин ДПЛС «С2000-КДЛ» и «БРИЗ-УС», км:

Параметры жил кабеля - сечение, мм ² / диаметр, мм	Общее (суммарное) токопотребление АУ, мА			
	16	32	48	64
0,2 (0,5)	0,65	0,33	0,22	0,16
0,5 (0,8)	1,625	0,82	0,55	0,4
0,75 (1)	1,43*	1,23	0,82	0,61
1 (1,1)	1,33*	1,33*	1,11	0,83
1,5 (1,4)	1,25*	1,25*	1,25*	1,24
2,5 (1,8)	1,18*	1,18*	1,18*	1,18*

* - значение длины ДПЛС ограничено суммарной электрической ёмкостью кабеля

В данной таблице представлены максимальные значения длин ДПЛС при различных параметрах жил кабеля и используемой суммарной нагрузке. Таблица позволяет без дополнительных расчётов использовать кабели с представленными параметрами жил при указанных значениях токопотребления адресных устройств при произвольном распределении АУ по ДПЛС.

ВНИМАНИЕ! При использовании блоков «БРИЗ-УС» максимально возможная длина ДПЛС будет увеличиваться пропорционально их количеству.

ВНИМАНИЕ! Для удобства проектирования на сайте bolid.ru размещена «Программа расчёта ДПЛС», которая позволяет подобрать оптимальный кабель для разработанной топологии ДПЛС или проверить правильность выбора кабеля.

ОРГАНИЗАЦИЯ ЛОКАЛЬНОЙ ВЫЧИСЛИТЕЛЬНОЙ СЕТИ

ETHERNET

Подключение ППКУП «Сириус» к АРМ диспетчеризации

Как уже было отмечено, АРМ «Орион Про» и АРМ «Орион Икс» в СПА используется только для реализации сервисных функций: дублирования отображения состояния СПА на графических интерактивных планах помещений, ведения журнала событий и тревог, указания причин тревог, для сбора статистики по адресно-аналоговым пожарным извещателям, а также для построения различных отчётов. Таким образом, в архитектуре ИСО «Орион» при построении систем пожарной сигнализации АРМ представляет собой дополнительное средство диспетчеризации и, ввиду отсутствия сертификации соответствия требованиям

ГОСТ Р 53325-2012, не является частью приемно-контрольного прибора или прибора управления.

Поэтому специальные требования к организации сети Ethernet между ППКУП «Сириус» и ПК с АРМ «Орион Про» или АРМ «Орион Х» не предъявляются.

Организация ЛВС для преобразователей «С2000-Ethernet»

Использование ЛВС Ethernet в качестве канала связи для передачи резервированного RS-485 интерфейса пульта «С2000М исп.02» требует применения сертифицированного на соответствие ТР 043/2017 сетевого оборудования. Для решения этой задачи компания «Болид»



поставляет неуправляемые 8-портовые Ethernet коммутаторы «Ethernet-SW8» и преобразователи сигналов сетей Ethernet в ВОЛС «Ethernet-FX».

Преобразователь «Ethernet-FX-MM» предназначен для использования с многомодовым оптическим волокном. Длина оптической линии до 2 км. Для обмена данными используются два волокна – одно для приема, другое для передачи сигнала.

Преобразователь «Ethernet-FX-SM40» предназначен для использования с одномодовым оптическим волокном. Длина оптической линии до 40 км. Для обмена данными используются два волокна – одно для приема, другое для передачи сигнала.

Преобразователи «Ethernet-FX-SM40SA» и «Ethernet-FX-SM40SB» работают в паре и предназначены для использования с одномодовым оптическим волокном. Длина оптической линии до 40 км. Для обмена данными используется одно волокно – прием и передача осуществляются на разных длинах волн по технологии WDM.

Для резервирования питания коммутаторов «Ethernet-SW8» и преобразователей «Ethernet-FX» рекомендуется использовать источники питания серии «РИП» производства ЗАО НВП «Болид».

Организация ЛВС для «Микрофонной консоли-20» и «Рупор-300»

Отдельного внимания заслуживает вопрос организации ЛВС Ethernet для связи «Микрофонной консоли-20» и блоков речевого оповещения «Рупор-300». Микрофонная консоль может формировать сигналы ручного управления несколькими зонами оповещения. При этом каждый «Рупор-300» предназначен для оповещения не более одной зоны.

Поэтому для выполнения требований п. 5.4 СП 484 консоль подключается к сертифицированному сетевому коммутатору большой емкости по резервированному Ethernet. Используются по два порта на коммутаторе и консоли и две линии связи. При неисправности любой из двух линий консоль продолжит работать с коммутатором по оставшейся.

Блоки «Рупор-300» подключаются к тому же коммутатору уже одной линией. Такой вариант подключения допустим т.к. при аварии линии мы потеряем ручное управление не более чем одной зоной оповещения.

Если «Микрофонная консоль» и блоки речевого оповещения находятся в непосредственной близости друг от друга на расстоянии до 100 м от коммутатора, то для построения сети можно ограничиться им. Если же система распределенная, то в нее добавляются новые коммутаторы или медиаконверторы для передачи сигналов по ВОЛС.

Современные версии «Рупор-300» имеют два порта Ethernet. Блоки речевого оповещения оснащены встроенными HUB на 2 порта, которые можно использовать для подключения нескольких «Рупор-300», относящихся к одной зоне оповещения, «цепочкой» по схеме «шина». Плюс этой схемы в отсутствии необходимости использования дополнительного сетевого оборудования.

С одной группой блоков «Рупор-300» могут одновременно работать несколько «Микрофонных консолей-20», решающих разные задачи: пожарное СОУЭ, антитеррор и информационное оповещение. Для каждой консоли можно настроить свой приоритет. Для трансляции музыки, заранее записанных рекламных сообщений по расписанию и тп остается возможность параллельно работать с ПО «Аудиосервер». Это не противоречит п.5.21 СП 484.

Как уже было сказано, консоль может быть запитана по технологии PoE. Специально для нее была сертифицирована линейка сетевых коммутаторов, поддерживающих эту технологию, на соответствие ТР ЕАЭС 043/2017: SW-104, SW-204, SW-108, SW-216, SW-224, SW-324. Ряд из этих коммутаторов имеют SFP порты, которые можно использовать для организации одно- и многомодовых ВОЛС без дополнительного сетевого оборудования.

Если с «Микрофонной консолью-20» используются только один или два блока «Рупор-300», находящиеся в непосредственной близости, допускается их прямое подключение без использования дополнительных сетевых коммутаторов.

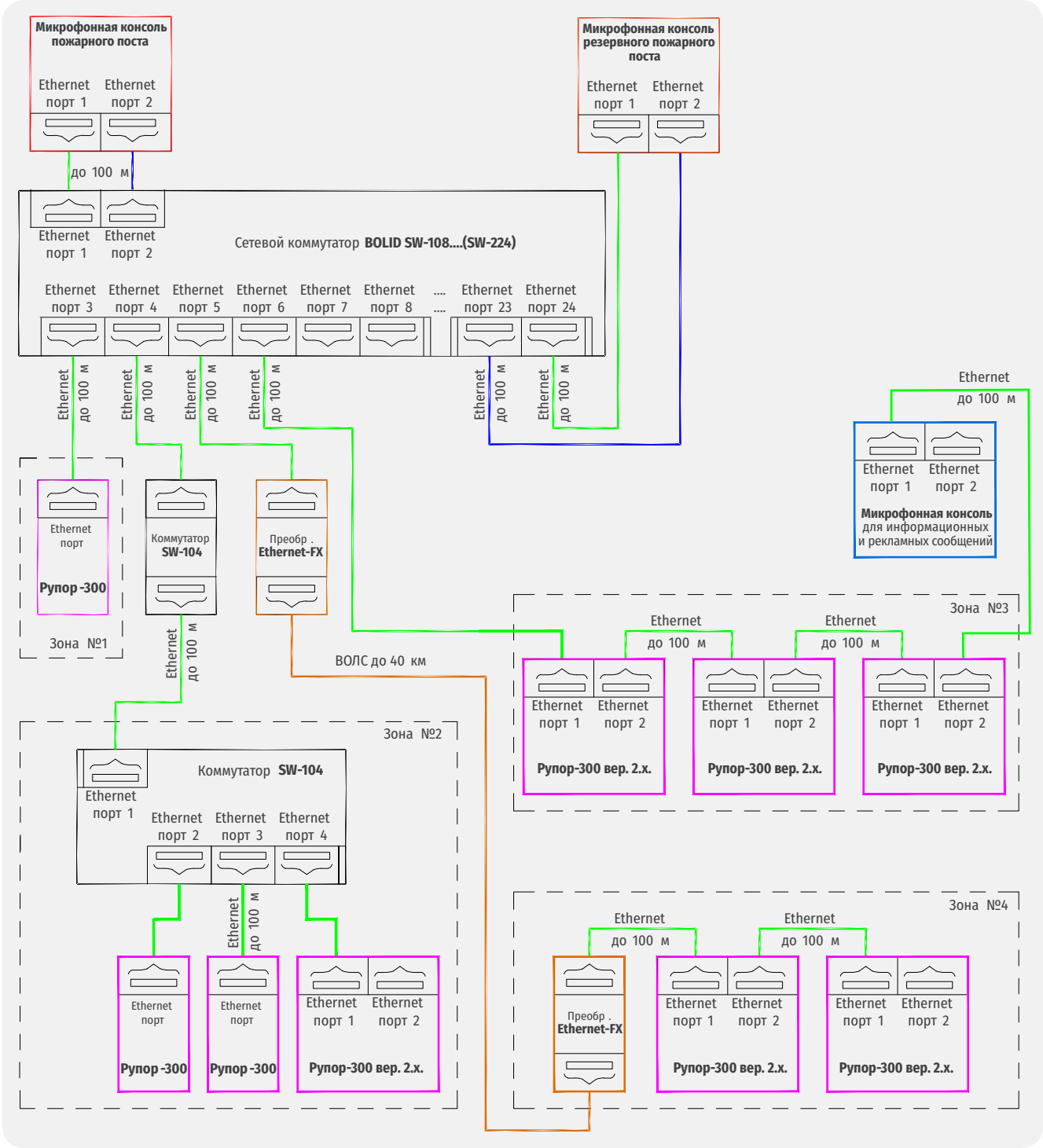


Рисунок 39. Организация ЛВС для «Микрофонной консоли-20» и «Рупор-300»

СИСТЕМЫ ОХРАНЫ И БЕЗОПАСНОСТИ НА БАЗЕ ИСО «ОРИОН»



СИСТЕМА ОХРАННОЙ СИГНАЛИЗАЦИИ



СОУЗ «АНТИТЕРРОР»



СИСТЕМА КОНТРОЛЯ И УПРАВЛЕНИЯ ДОСТУПОМ



СИСТЕМА ВИДЕОНАБЛЮДЕНИЯ



СИСТЕМА СБОРА И ОБРАБОТКИ ИНФОРМАЦИИ

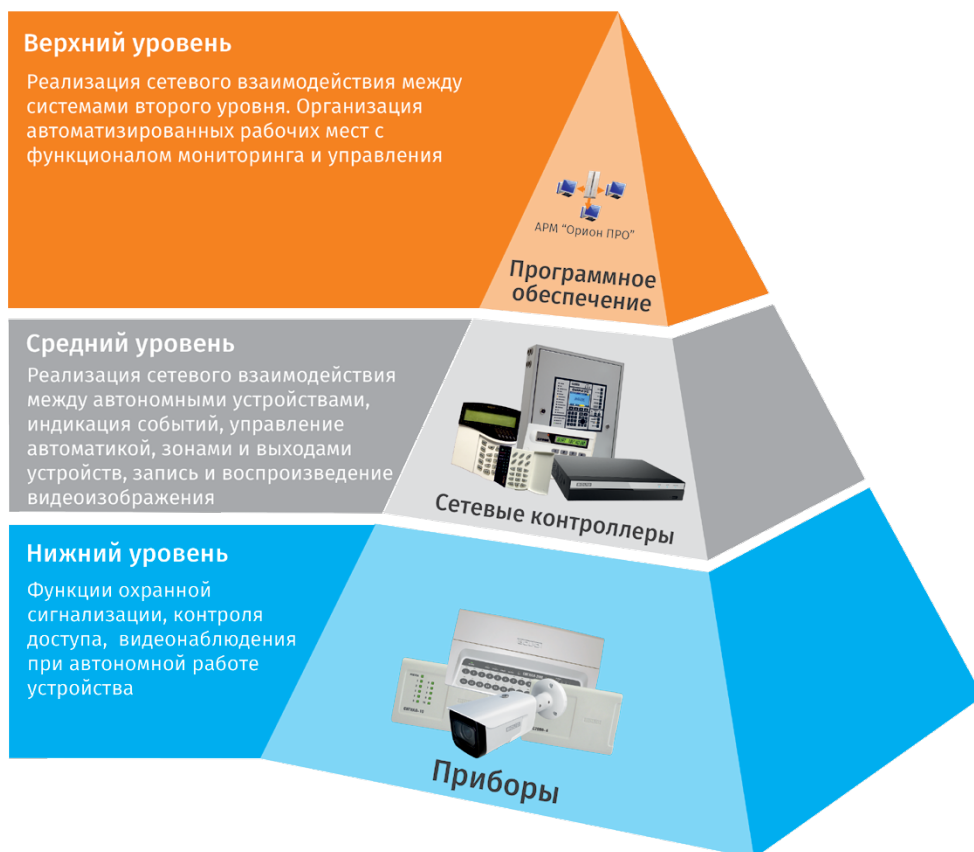


КАНАЛЫ СВЯЗИ

ПРИНЦИП ПОСТРОЕНИЯ ИСО «ОРИОН»

Принцип построения системы легко понять с помощью простой трёхуровневой модели.

На небольших по размеру или сложности объектах ИСО «Орион» ограничивается применением одного или нескольких приборов в автономном режиме работы (нижний уровень). При этом возможности системы определяются функциональными возможностями каждого прибора. Так можно реализовать системы охранной сигнализации, несложные системы контроля и управления доступом. Интеграция в этом случае ограничена простой передачей сигналов от одной системы к другой с помощью релейных выходов приборов. Пользователь может управлять такими системами непосредственно в месте установки приборов с помощью встроенных или подключаемых устройств: кнопок и считывателей. Все приборы, как правило, монтируются в одном защищаемом помещении – на посту охраны или в диспетчерской.



НИЖНИЙ УРОВЕНЬ ПОСТРОЕНИЯ ИСО «ОРИОН» ХАРАКТЕРИЗУЮТ СЛЕДУЮЩИЕ КАЧЕСТВЕННЫЕ ПРИЗНАКИ:

- используются только приборы, поддерживающие автономный режим работы;
- связь между приборами отсутствует, либо ограничивается релейным уровнем;
- управление системами безопасности ведется посредством встроенных органов или простых контактных устройств;
- наращивание систем сводится к линейному увеличению количества автономных приборов;
- реакция системы безопасности на тревожные события формируется на уровне автономных приборов.

Для перехода к «распределённой» системе безопасности используется средний уровень ИСО «Орион», в котором к приборам нижнего уровня добавляются сетевой контроллер и вспомогательные устройства: клавиатуры, релейные модули, блоки индикации и др. Сетевой контроллер выполняет две основные функции: аппаратного объединения отдельных приборов и устройств с помощью единого системного интерфейса RS-485 и линий связи; информационного объединения оборудования с помощью общего протокола информационного обмена. Дополнительно сетевые контроллеры имеют встроенную клавиатуру и индикацию, используемые пользователем для централизованного дистанционного управления системой безопасности. Линии связи за счёт различной конфигурации расширяют топологию простых радиальных шлейфов сигнализации и позволяют на несколько километров увеличить расстояние от поста охраны до крайнего извещателя. Вспомогательные устройства пользователь использует для управления системой и получения от неё необходимой информации в нужном виде в любом месте объекта. Для обеспечения высокой надёжности в основные приборы ИСО «Орион» заложена функция перехода на автономную работу в случае нарушения связи с сетевым контроллером.

СРЕДНИЙ УРОВЕНЬ ПОСТРОЕНИЯ ИСО «ОРИОН» ХАРАКТЕРИЗУЮТ СЛЕДУЮЩИЕ КАЧЕСТВЕННЫЕ ПРИЗНАКИ:

- все приборы осуществляют информационный обмен с сетевым контроллером;
- приборы с разными функциями без потери взаимосвязи могут быть разнесены по территории объекта, смонтированы в отдельных помещениях (аппаратных) или в недоступных посторонним местах (запотолочном пространстве);
- возможности управления охранной сигнализацией расширяются за счёт объединения шлейфов сигнализации в группы (разделы охраны);
- количество приборов и вспомогательных устройств в системе определяется возможностями сетевого контроллера;
- образуются перекрёстные логические связи между шлейфами сигнализации одного прибора и релейными выходами другого;
- информационные команды, передаваемые по общей линии связи, приходят на смену релейным сигналам управления и сопутствующим соединительным кабелям;
- автоматизированы процедуры управления разделами охраны (группами шлейфов сигнализации) и группами релейных выходов;
- интеграция подсистемы видеонаблюдения ограничивается применением реле.

Верхний уровень построения ИСО «Орион» опирается на использование программного обеспечения.

На крупных объектах ПО обычно применяется в следующих случаях:

1. на объекте требуется организация круглосуточного поста охраны или диспетчерской с автоматизированными рабочими местами;
2. объект настолько большой, что для его оснащения недостаточно оборудования, обслуживаемого одним сетевым контроллером, и требуется объединить несколько локальных систем. Применение программного обеспечения, как правило, подразумевает использование ЛВС объекта, что значительно расширяет территориальную топологию системы безопасности и позволяет организовать множество рабочих мест с различным функционалом по всей территории объекта. Программное обеспечение ИСО «Орион», используемое на верхнем уровне в этих случаях, — это автоматизированные рабочие места — АРМ «Орион Про».

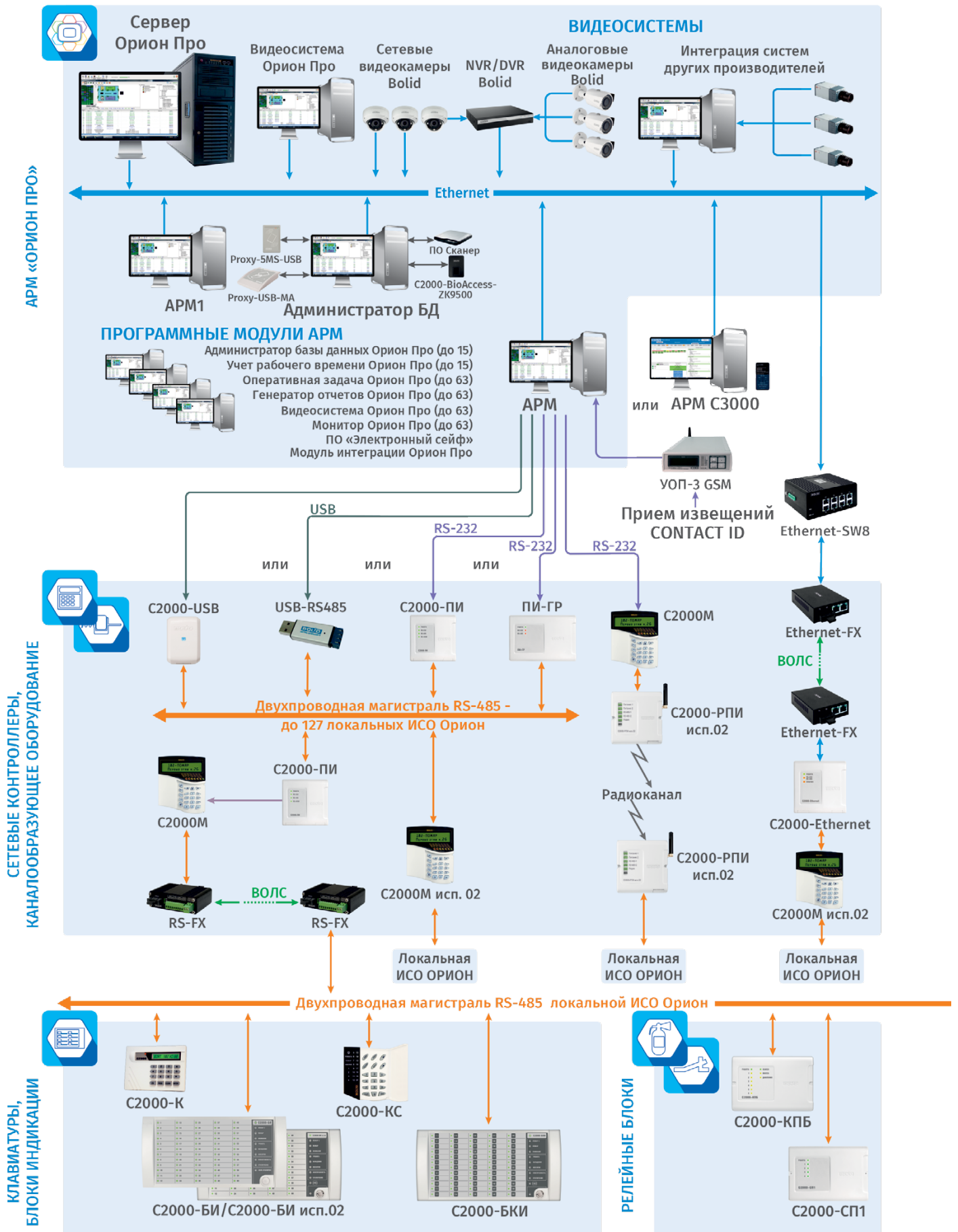
На небольших объектах ПО также может быть полезно:

1. для ведения неограниченного по размеру журнала событий с возможностью создания выборок по гибким фильтрам;
2. для отображения состояний системы и управления с любых компьютеров с различными операционными системами (Windows, Linux) или мобильных устройствах без установки специализированного ПО;
3. для информирования пользователей о событиях через мессенджер Telegram.

ВЕРХНИЙ УРОВЕНЬ ПОСТРОЕНИЯ ИСО «ОРИОН» ПРИ ИСПОЛЬЗОВАНИИ АРМ «ОРИОН ПРО» ХАРАКТЕРИЗУЮТ СЛЕДУЮЩИЕ КАЧЕСТВЕННЫЕ ПРИЗНАКИ:

- несколько локальных ИСО «Орион» со своими сетевыми контроллерами объединены с помощью компьютера, имеют сводную базу данных и общее взаимодействие;
- массовые процедуры постановки на охрану и снятия с охраны выполняются в один клик или автоматически — по сценариям и временному расписанию;
- в системе контроля доступа появляется централизованная база ключей;
- число пользователей в системе контроля доступа достигает шестизначной цифры, ограничиваясь только размером таблицы базы данных;
- контроль доступа поддерживает сложные алгоритмы прохода и учёта;
- гибкая система формирования отчётов полностью удовлетворяет запросы службы безопасности и эксплуатации;
- к возможностям интеграции подсистемы видеонаблюдения на релейном уровне добавляется взаимодействие на программном уровне через локальную сеть;
- появляется возможность программного взаимодействия с инженерными системами;
- сценарии управления расширяются до уровня комплекса команд, запускаемых автоматически по событиям или по команде оператора.

СТРУКТУРНАЯ СХЕМА СИСТЕМ



ОХРАНЫ И БЕЗОПАСНОСТИ ИСО «ОРИОН»

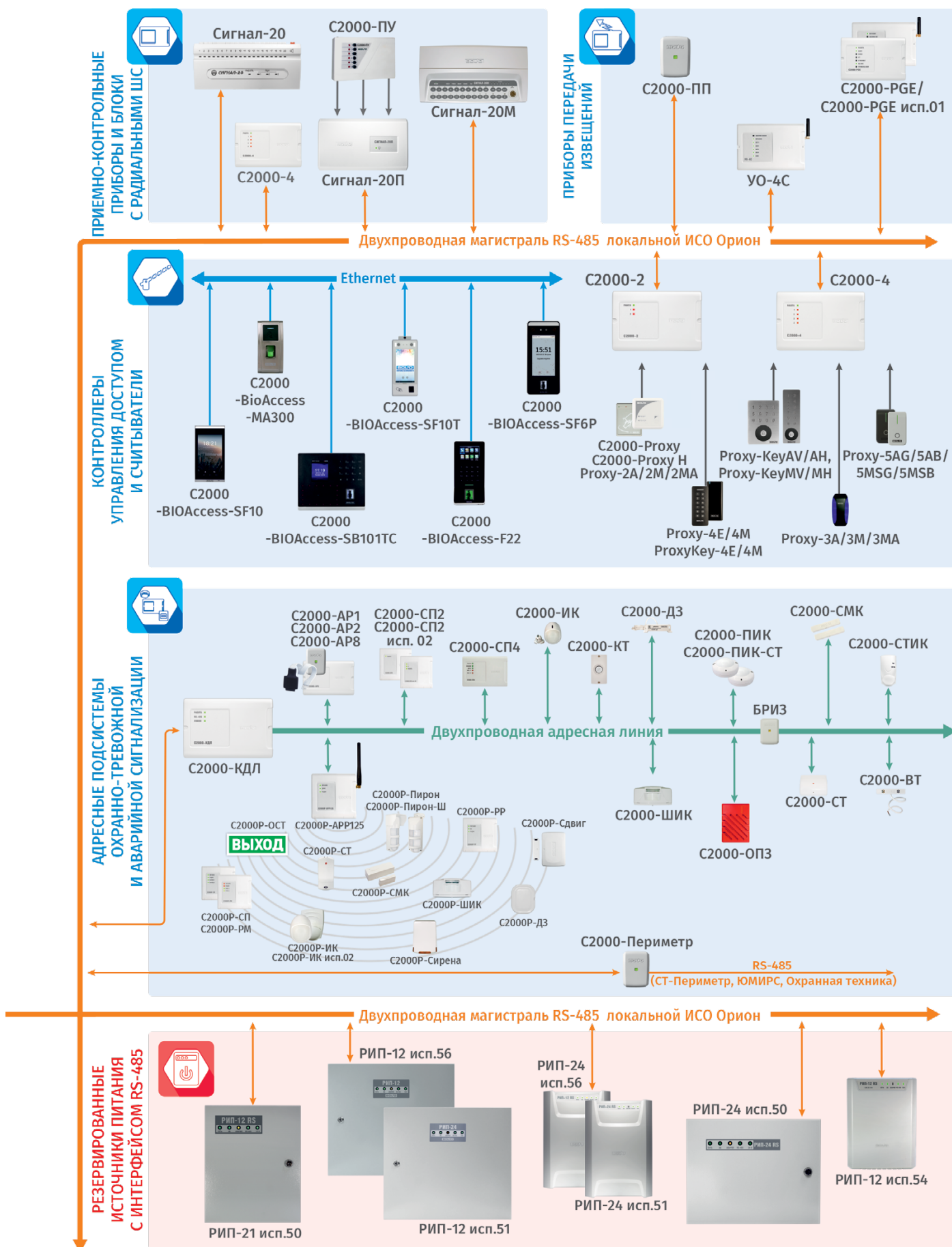


Рисунок 40. Структурная схема систем охраны и безопасности ИСО «Орион»

ФУНКЦИОНАЛЬНАЯ СТРУКТУРА СИСТЕМ ОХРАНЫ И БЕЗОПАСНОСТИ

С помощью приборов, устройств и программного обеспечения ИСО «Орион» могут быть спроектированы и организованы все основные функциональные подсистемы безопасности и их каналы связи:



СИСТЕМА ОХРАННОЙ СИГНАЛИЗАЦИИ



СОУЭ «АНТИТЕРРОР»



СИСТЕМА КОНТРОЛЯ
И УПРАВЛЕНИЯ ДОСТУПОМ



СИСТЕМА ВИДЕОНАБЛЮДЕНИЯ



СИСТЕМА СБОРА
И ОБРАБОТКИ ИНФОРМАЦИИ



КАНАЛЫ СВЯЗИ

Далее мы рассмотрим более подробно каждую из функциональных подсистем, их особенности и возможности, а также организацию каналов связи в ИСО «Орион».



СИСТЕМА ОХРАННОЙ СИГНАЛИЗАЦИИ



НАЗНАЧЕНИЕ И ЗАДАЧИ ОС

Охранная сигнализация — совокупность технических средств для обнаружения появления нарушителя на охраняемом объекте и подачи извещения о тревоге для принятия мер по задержанию нарушителя.

Из определения можно выделить несколько основных задач охранной сигнализации:

1. Обнаружение нарушителя;
2. Формирование извещения об обнаружении нарушителя в нужном информационном формате;
3. Передача извещения в нужном формате в определённое место;
4. Обеспечение процедуры постановки на охрану и снятия с охраны (взятия/снятия).

Термины и определения

- **Извещатели** — приборы для обнаружения нарушителя. Имеют чувствительные элементы, реагирующие на определённые признаки нарушителя в зоне обнаружения. Извещатели обнаруживают проникновение на территорию охраняемого объекта через заборы и канализацию, в помещения через окна и двери, несанкционированное передвижение людей (контроль объёма), действия по разрушению стен и перекрытий. При проектировании охранной сигнализации объект разбивается на локальные охраняемые зоны, при этом извещатели устанавливаются в местах возможных путей проникновения нарушителя на объект. После обнаружения извещатели формируют извещение о тревоге;
- **Приёмно-контрольные приборы (ПКП)** – многофункциональные устройства для приёма сигналов от извещателей по шлейфам сигнализации, включения световых и звуковых оповещателей, выдачи информации на пультах централизованного наблюдения, обеспечения процедуры постановки/снятия с помощью органов управления. В качестве органов управления можно использовать выносные и встроенные пульта и клавиатуры с секретными кодами, а также считыватели совместно с электронными идентификаторами (карточками и ключами);
- **Оповещатели** - устройства для оповещения людей о тревоге на объекте с помощью звуковых или световых сигналов;
- **Приборы передачи извещений** — устройства, предназначенные для получения сообщения о тревоге, преобразования и передачи его в заданном виде по различным каналам связи (GSM-канал, выделенная или коммутируемая проводная телефонная линия) на пультах централизованного наблюдения или другое оборудование удалённым пользователям;
- **Системы передачи извещений** — совокупность технических средств (оконечные устройства, приборы передачи извещений, каналообразующее оборудование, пульта централизованного наблюдения) для передачи тревожных извещений по каналам связи и приёма в удалённом пункте централизованной охраны, а также для передачи и приёма команд управления процедурой взятия/снятия;
- **Пульты централизованного наблюдения** — технические средства (совокупность технических средств), устанавливаемые в пункте централизованной охраны для приёма от приборов (систем) передачи извещений сообщений о тревоге на охраняемых объектах.

В зависимости от требуемой точности обнаружения места проникновения нарушителя применяются неадресные системы и адресные системы охранной сигнализации. В неадресных системах точность обнаружения обеспечивается только до шлейфа сигнализации. В адресных системах место проникновения нарушителя определяется с точностью до места установки конкретного извещателя и его зоны чувствительности.

НЕАДРЕСНАЯ СИСТЕМА ОХРАННОЙ СИГНАЛИЗАЦИИ С ИСПОЛЬЗОВАНИЕМ АВТОНОМНЫХ ПРИБОРОВ ИСО «ОРИОН»

Приёмно-контрольные приборы и блоки в автономном режиме

Для построения неадресной охранной сигнализации в ИСО «Орион» можно применить следующие приёмно-контрольные приборы и блоки с контролем радиальных неадресных шлейфов сигнализации:

- «С2000-4»;
- «Сигнал-10» различных исполнений;
- «Сигнал-20П»;
- «Сигнал-20М».

Блок «С2000-4» и приборы «Сигнал-10» и «Сигнал-20М» могут работать в автономном режиме, или объединяться с помощью сетевого контроллера (пультов

«С2000М» различных исполнений). Если возвращаться к трёхуровневой модели построения ИСО «Орион», то такое использование приборов наглядно демонстрирует «нижний уровень» (см. рис. на стр. 82). Блок «Сигнал-20П» работает только совместно с сетевым контроллером.

Особенностью приборов является возможность программирования (конфигурирования) параметров шлейфов сигнализации, режимов работы релейных выходов, алгоритмов постановки на охрану и снятия с охраны.

В зависимости от типа подключаемых извещателей и для удобства управления процедурой постановки/снятия любому шлейфу этих приборов может быть присвоен один из **типов**:

Тип 4. Охранный

Используется для подключения любых типов охранных извещателей (объёмных, поверхностных, потолочных, вибрационных, магнитоконтактных и т. д.) с различными способами питания (от отдельного источника или питающиеся по шлейфу сигнализации).

Переход охранного шлейфа в состояние «Тревога проникновения» происходит при выходе сопротивления шлейфа за пределы нормы (размыкание или замыкание выходного реле извещателя), а также при резком изменении сопротивления более чем на 10% (так реализуется защита шлейфа от саботажа сигнализации)

Тип 5. Охранный с распознаванием нарушения блокировочного контакта извещателя

Полностью аналогичен охранному, но имеет дополнительную функцию — контроль вскрытия корпуса извещателя. Это позволяет организовать защиту извещателей от саботажа (например, в дневное время, когда шлейф снят с охраны, злоумышленник не сможет незаметно вскрыть корпус и повредить чувствительный элемент) за счет перехода шлейфа в состояние «Тревога взлома» при нарушении тампера вскрытия корпуса извещателя, когда извещатель снят с охраны (в это же состояние зона перейдёт и в случае короткого замыкания проводников шлейфа). При срабатывании датчика вскрытия корпуса, если шлейф находится на охране, зона перейдёт в состояние «Тревога проникновения».

Тип 7. Охранный входной

Используется в случае, если точка управления снятием с охраны находится внутри защищаемого помещения. В этом случае проход в защищаемое помещение (нарушение шлейфа сигнализации) будет произведён раньше, чем пользователь осуществит снятие с охраны. Поэтому требуется предусмотреть задержку перехода шлейфа в тревогу после его нарушения. Алгоритм работы данного шлейфа следующий. При резком изменении сопротивления более чем на 10% (защита шлейфа от саботажа), а также выходе за пределы нормы сопротивления шлейфа осуществляется переход шлейфа в состояние «Тревога входа». В шлейф данного типа включаются все виды извещателей, устанавливаемые для контроля входной двери в помещение.

Тип 11. Тревожный

Данный тип шлейфа сигнализации используется для подключения тревожных кнопок, которые устанавливаются в скрытых местах (например, под крышкой стола).

Шлейф переходит из режима «На охране» в режим «Тихая тревога» при выходе сопротивления шлейфа за пределы нормы (размыкание или замыкание тревожного контакта извещателя), а также при резком изменении сопротивления более чем



на 10% (защита шлейфа от саботажа).

В шлейф данного типа включаются нормально замкнутые и нормально разомкнутые тревожные извещатели (кнопки, педали и др.). Состояние шлейфа «Тихая тревога» отображается только на внутренних световых индикаторах приборов и вызывает включение реле, работающего только по тактикам управления «ПЦН» или «Старая тактика ПЦН». Реле, работающие по другим программам, своего состояния не меняют, как и внутренний звуковой сигнализатор прибора.

Для каждого шлейфа, помимо типа, можно настроить такие **дополнительные параметры**, как:

- **«Задержка взятия под охрану».** Эта функция используется в случае, когда точка управления шлейфами находится внутри защищаемого помещения, поэтому после постановки на охрану у пользователя должно оставаться какое-то время на то, чтобы покинуть помещение. При осуществлении постановки на охрану шлейф сначала переходит в состояние «Задержка взятия», а после заданного таймаута — в состояние «Взят», если сопротивление шлейфа находится в пределах нормы;
- **«Автоперевзятие из невзятия».** Если в момент постановки на охрану шлейф был нарушен, то прибор предпримет повторную попытку взятия после перехода сопротивления шлейфа в пределы нормы;
- **«Автоперевзятие из тревоги».** Автоматическое взятие шлейфа через 15 секунд или более после того, как его сопротивление будет в пределах нормы;
- **«Без права снятия с охраны».** Удобно использовать для тревожных кнопок, которые всегда должны контролироваться и не могут быть сняты (например, случайно);
- **«Время интегрирования»** (от 70 до 300 мс или более 300 мс). Время интегрирования — это время, в течение которого приёмно-контрольный прибор «накапливает» тревогу по шлейфу. Такое интегрирование по времени позволяет уменьшить вероятность перехода шлейфа в тревогу при кратковременных нарушениях ШС, например, из-за дребезга контактов извещателя или электромагнитных наводок на цепи шлейфа.

Максимальная длина шлейфов сигнализации ограничена только сопротивлением проводов (не более 1 кОм) и может достигать до 1,5–2 км.

Каждый приёмно-контрольный прибор имеет релейные выходы. Тактику работы любого релейного выхода можно запрограммировать, как и привязку срабатывания (от конкретного шлейфа или от группы шлейфов). При организации охранной сигнализации можно применять следующие **тактики работы**:

- **Включить/выключить**, если хотя бы один из связанных с реле шлейфов перешёл в состояние «Тревога проникновения»;

- **Включить/выключить на время**, если хотя бы один из связанных с реле шлейфов перешёл в состояние «Тревога проникновения»;
- **Мигать из состояния включено/выключено**, если хотя бы один из связанных с реле шлейфов перешёл в состояние «Тревога проникновения»;
- **Мигать из состояния включено/выключено на время**, если хотя бы один из связанных с реле шлейфов перешёл в состояние «Тревога проникновения»;
- **«Лампа»** — мигать, если хотя бы один из связанных с реле шлейфов перешёл в состояние «Тревога проникновения» («Тревога входа» или «Невзятие»); включить в случае взятия связанного шлейфа (шлейфов), выключить в случае снятия связанного шлейфа (шлейфов). При этом тревожные состояния более приоритетны. Например, если с реле связаны три шлейфа, один из которых находится в снятом состоянии, другой — во взятом, а третий перешёл в состояние «Тревога входа», то реле будет мигать;
- **«ПЦН»** — включить при взятии хотя бы одного из связанных с реле шлейфов, во всех других случаях — выключить;
- **«Сирена»** — включить на заданное время, если хотя бы один из связанных шлейфов перешёл в состояние «Тревога проникновения»;
- **«Старая тактика ПЦН»** — включить, если все связанные с реле шлейфы взяты или сняты (нет состояния «Тревога проникновения», «Тихая тревога», «Тревога входа», «Невзятие»), иначе — выключить;
- **Включить/выключить на заданное время перед взятием** связанного с реле шлейфа (шлейфов);
- **Включить/выключить на заданное время при взятии** связанного с реле шлейфа (шлейфов);
- **Включить/выключить на заданное время при невзятии** связанного с реле шлейфа (шлейфов);
- **Включить/выключить при снятии** связанного с реле шлейфа (шлейфов);
- **Включить/выключить при взятии** связанного с реле шлейфа (шлейфов).

«С2000-4»

«С2000-4» в автономном режиме используется преимущественно на небольших объектах, состоящих из двух-трёх смежных помещений (например, офисы, магазины, отдельные гаражные боксы). Также «С2000-4» удобно применять в случаях, когда на объектах функции постановки/снятия выполняются не одним пользователем, а группой лиц («С2000-4» поддерживает до 4096 ключей пользователей). При этом они могут управлять шлейфами сигнализации независимо друг от друга. Также существует возможность постановки и снятия сразу нескольких шлейфов. Помимо этого, некоторые пользователи могут иметь ограниченные права: только взятие или только снятие, либо же ограничение может быть по времени (так называемые «временные окна»). Блок имеет функцию автоматической постановки под охрану и снятия с охраны по расписанию, а также возможность задания для шлейфа параметра «общей зоны». При включении этого параметра взятие/снятие этого шлейфа полностью зависит от взятия/снятия связанных с ним шлейфов (если все связанные шлейфы взяты, то шлейф общей зоны будет переведён в состояние «взят»; если хотя бы один из связанных шлейфов снят с охраны, то шлейф общей зоны будет «снят»). С помощью этой функции удобно управлять взятием/снятием шлейфов в небольших офисах, когда у двух или трёх кабинетов имеется общая зона в виде холла, приёмной или коридора.

Блок имеет (Рисунок 41):

1. Четыре шлейфа сигнализации, в которые можно включать любые типы охранных извещателей. Все

шлейфы являются свободно программируемыми, т. е. для любого шлейфа можно задать типы 4, 5, 7, 11, а также настроить индивидуально для каждого шлейфа другие конфигурационные параметры (задержку взятия, автоперевзятие, «без права снятия с охраны»);

2. Два релейных выхода типа «сухой контакт» и два выхода с контролем исправности цепей подключения. К релейным выходам прибора можно подключать исполнительные устройства (световые и звуковые оповещатели), а также осуществлять с помощью реле передачу извещений на ПЦН. Во втором случае релейный выход прибора включается в так называемый шлейф «общей тревоги» прибора передачи извещений. Например, при использовании «УО-4С» реле можно включить прямо в шлейф сигнализации этих устройств как эквивалент охранного извещателя, при этом для реле определяется подходящая тактика работы, например, включить при тревоге. Таким образом, при переходе прибора в режим «Тревога проникновения» реле замыкается, нарушается шлейф общей тревоги и происходит передача тревожного извещения на ПЦН;
3. Цепь для подключения считывателя, с помощью которого реализуется удобный способ управления взятием на охрану, снятием с охраны с помощью электронных ключей или карточек. К блоку можно подключать любые считыватели ключей Touch Memo или бесконтактных Проху-карт, имеющие

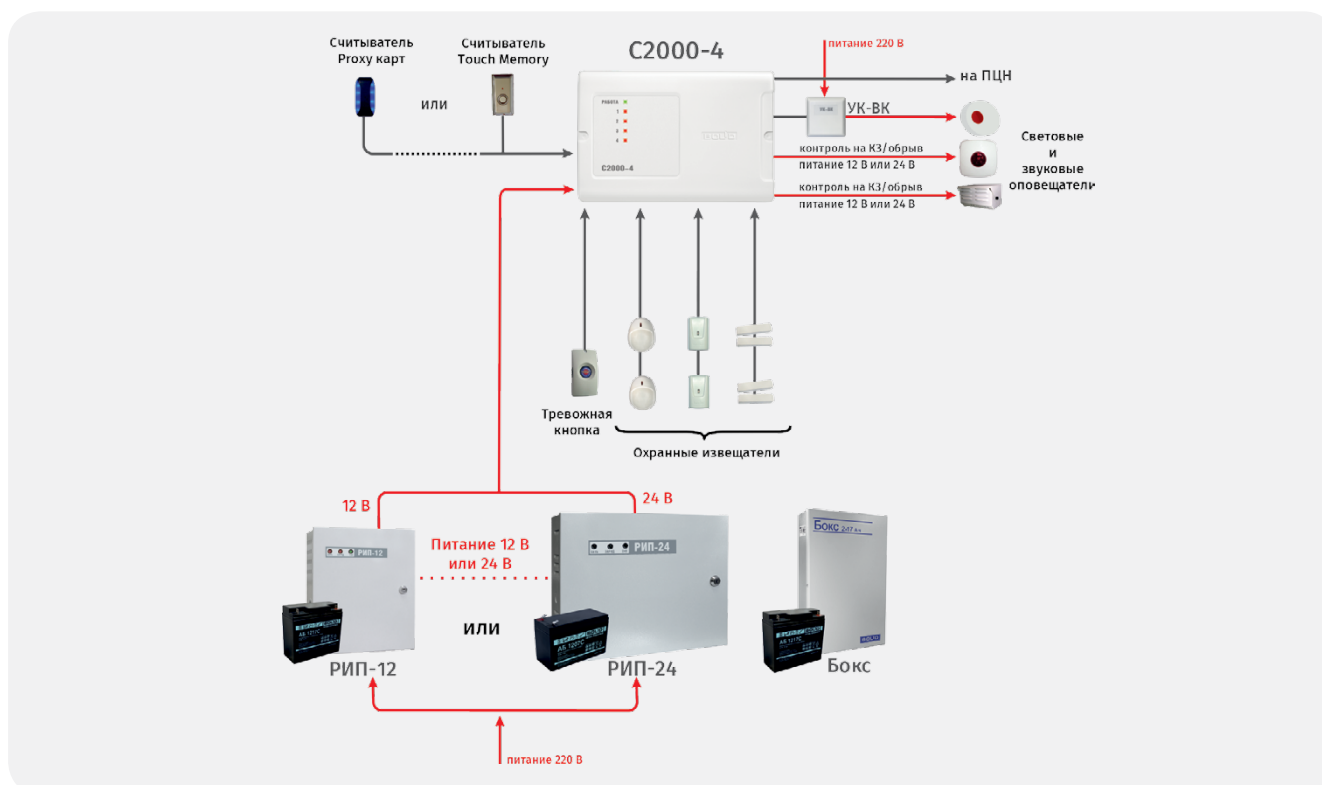


Рисунок 41. Автономное использование блока «С2000-4»

на выходе интерфейс Touch Memory, Wiegand, Aba Track II (например, «Считыватель-2», «С2000 Проху», «Проху-2А», «Проху-3А» и т. д.). На световом индикаторе считывателя отображается состояние шлейфов сигнализации прибора. Светодиод и звуковой сигнализатор считывателя могут использоваться как дополнительные сигнализаторы о тревоге для пользователя;

4. Четыре индикатора состояния шлейфов сигнализации, а также индикатор режима работы блока.

«Сигнал-10»

«Сигнал-10» в автономном режиме используется на небольших и средних объектах, например, в небольших торговых павильонах, складских и производственных помещениях. У прибора имеется удобная функция управления взятием/снятием шлейфов сигнализации посредством бесконтактных идентификаторов (поддерживается до 85 паролей пользователей). Полномочия каждого ключа можно гибко настроить — разрешить полноценное управление (взятие и снятие) одним или произвольной группой шлейфов, либо же разрешить только взятие или снятие.

Десять шлейфов сигнализации могут быть использованы для разделения объекта на несколько независимых пользователей.

С помощью десяти шлейфов сигнализации также можно разбить протяжённую охраняемую зону на несколько участков, обеспечив тем самым достаточную локализацию тревожного извещения при сработке извещателя. На корпусе прибора имеются индикаторы состояния

шлейфов, и их можно использовать и как своеобразный блок индикации на небольшом посту охраны объекта.

Прибор имеет (Рисунок 42):

1. Десять шлейфов сигнализации, в которые можно включать любые типы охранных извещателей. Все шлейфы являются свободно программируемыми, т. е. для любого шлейфа можно задать типы 4, 5, 7, 11, а также настроить индивидуально для каждого шлейфа и другие конфигурационные параметры (задержку взятия, автоперевзятие, «без права снятия с охраны»);
2. Два релейных выхода типа «сухой контакт» и два выхода с контролем исправности цепей подключения. К релейным выходам прибора можно подключать исполнительные устройства (световые и звуковые оповещатели), а также осуществлять с помощью реле передачу извещений на ПЦН. Во втором случае релейный выход прибора включается в так называемый шлейф «общей тревоги» прибора передачи извещений. Например, при использовании «УО-4С» реле можно включить прямо в шлейф сигнализации этих устройств как эквивалент охранного извещателя, при этом для реле определяется подходящая тактика работы, например, включить при тревоге. Таким образом, при переходе прибора в режим «Тревога проникновения» реле замыкается, нарушается шлейф общей тревоги и происходит передача тревожного извещения на ПЦН;
3. Цепь для подключения считывателя, с помощью которого реализуется удобный способ управления

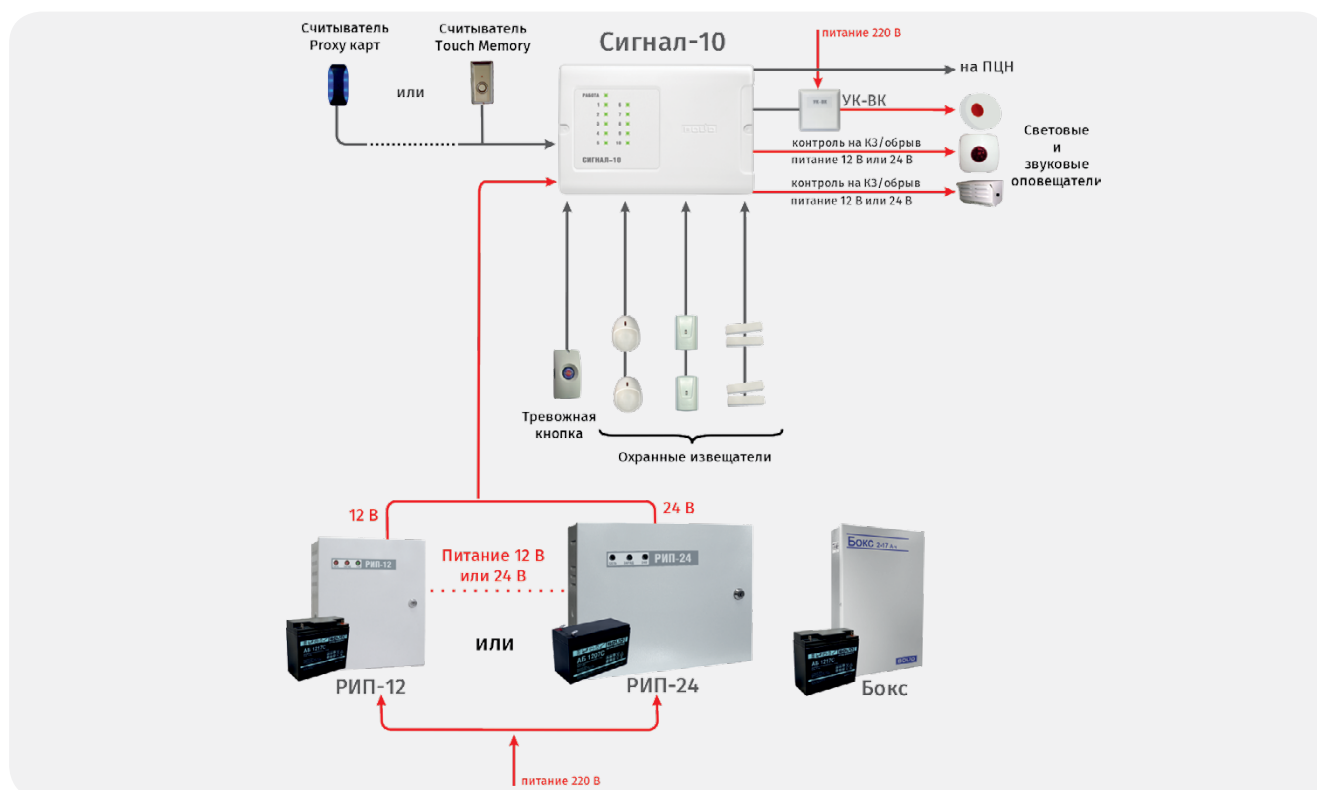


Рисунок 42. Автономное использование прибора «Сигнал-10»

взятием на охрану и снятием с охраны с помощью электронных ключей или карточек. К прибору «Сигнал-10» можно подключать любые считыватели ключей Touch Memory или бесконтактных Proху-карт, имеющие на выходе интерфейс Touch Memory (например, «Считыватель-2», «С2000-Proху», «Proху-2А», «Proху-3А» и т. д.);

- Десять индикаторов состояния шлейфов сигнализации, а также функциональный индикатор работы прибора.

«Сигнал-20М»

«Сигнал-20М» используется на малых и средних объектах. Например, для охраны гаражных боксов, складских помещений и т. п.. Управление шлейфами сигнализации и выходами производится непосредственно с клавиатуры, которая находится на корпусе прибора. В большинстве случаев эта процедура выполняется на организованном посту охраны. Доступ к функциям управления можно ограничивается при помощи PIN-кодов или ключей Touch Memory. Полномочия пользователей (каждого PIN-кода или ключа) можно гибко настроить – разрешить полноценное управление, или же разрешить только перевзятие на охрану. Любой пользователь может управлять произвольным количеством шлейфов, для каждого шлейфа полномочия взятия и снятия также можно настроить индивидуально. Аналогично реализовано управление выходами при помощи кнопок «Пуск» и «Стоп». Ручное управление будет происходить в соответствии с заданными в конфигурации прибора программами.

Двадцать шлейфов сигнализации прибора «Сигнал-20М» обеспечивают достаточную локализацию тревожного извещения на упомянутых объектах при сработке какого-либо охранного извещателя в шлейфе.

Прибор имеет (Рисунок 43):

- Двадцать шлейфов сигнализации, в которые можно включать любые виды охранных извещателей. Все шлейфы являются свободно программируемыми, т. е. для любого шлейфа можно задать типы 4, 5, 7, 11, а также настроить индивидуально для каждого шлейфа и другие конфигурационные параметры (задержку взятия, автоперевзятие, «без права снятия с охраны»);
- К релейным выходам прибора можно подключать исполнительные устройства (световые и звуковые оповещатели), а также осуществлять с помощью реле передачу извещений на ПЦН. Во втором случае релейный выход прибора включается в так называемый шлейф «общей тревоги» прибора передачи извещений. Для реле определяется тактика работы, например, включить при тревоге. Таким образом, при переходе прибора в режим «Тревога проникновения» реле замыкается, нарушается шлейф общей тревоги и происходит передача тревожного извещения на ПЦН;
- Клавиатуру и считыватель ключей Touch Memory для управления с помощью PIN-кодов и ключей состоянием входов и выходов на корпусе

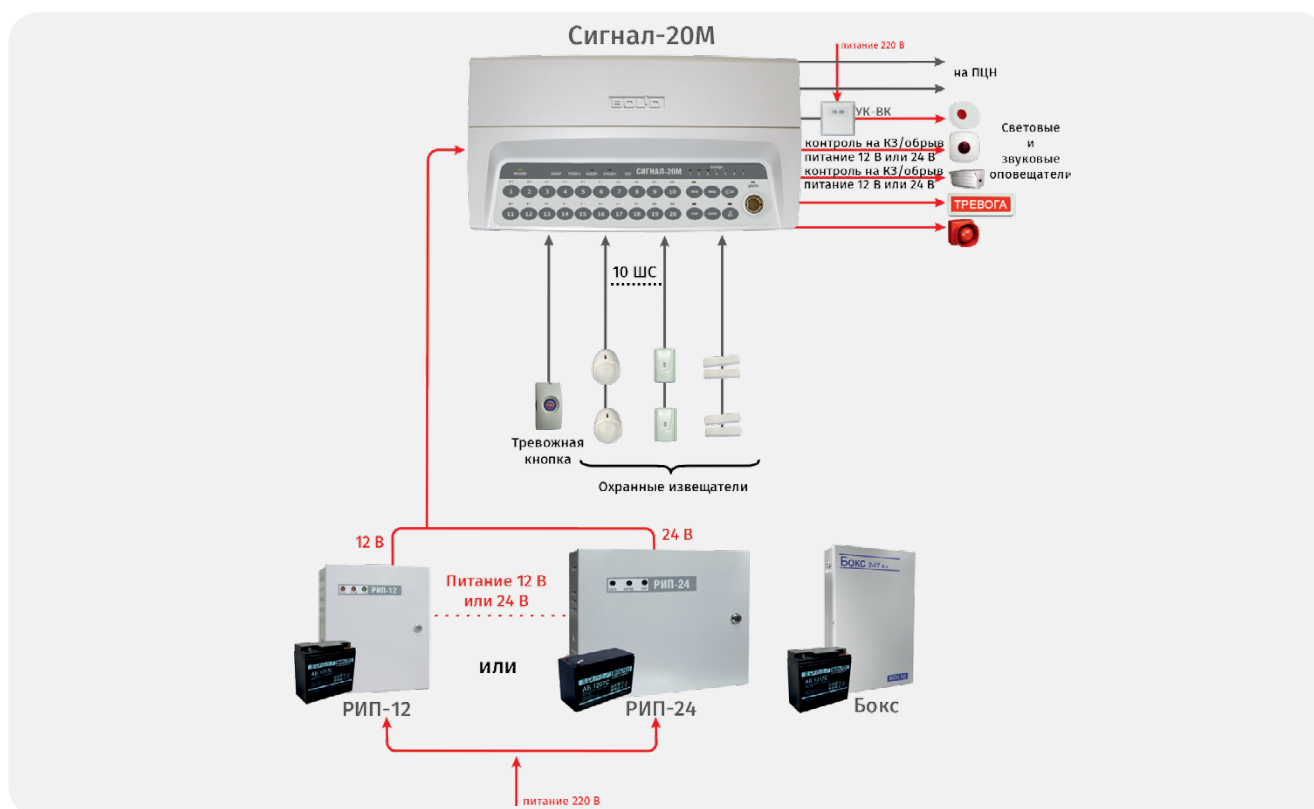


Рисунок 43. Автономное использование прибора «Сигнал-20М»



прибора. Прибор поддерживает в общей сложности 128 паролей пользователей, администраторов и установщиков. Пользователи могут иметь права на управление входами и выходами прибора. Администраторы - добавлять, изменять и удалять иные пароли, а также запускать режим тест. Установщики - сбрасывать сетевой адрес и конфигурацию

прибора, проводить полную диагностику, включая выходы;

4. Двадцать индикаторов состояния шлейфов сигнализации, семь индикаторов состояния выходов и функциональные индикаторы «Питание», «Пожар», «Неисправность», «Тревога», «Отключение», «Тест», «Доступ».

Устройство оконечное «УО-4С» в автономном режиме

Для организации неадресной охранной сигнализации также можно использовать устройство оконечное «УО-4С» (Рисунок 44).

Данный прибор имеет четыре шлейфа сигнализации, три реле, а также GSM-модуль для передачи извещений по GSM-каналу. Прибор имеет возможность работы с двумя SIM картами разных операторов для их резервирования. Прибор поддерживает следующие способы передачи информации по GSM: SMS сообщения на мобильные телефоны пользователя или на ПЦН; телефонный вызов на определенный номер без передачи речевых сообщений; телефонный вызов с передачей речевых сообщений; протокол «Ademco Contact ID»

в голосовом канале; протокол DC-09 в CSD или по GPRS. Функция управления взятием/снятием реализуется посредством бесконтактных Proxu-карт или ключей Touch Memory (до 16 различных ключей) и с помощью отправки специальных SMS-сообщений с сотового телефона пользователя (в память прибора может быть занесено до пяти телефонов, с которых возможно управление через SMS-сообщения). Имеется возможность группового управления — взятия или снятия сразу нескольких связанных шлейфов.

«УО-4С» удобно использовать для охраны квартиры или загородного дома.

Устройство поддерживает следующие **типы шлейфов**:

Охранный

Используется для подключения любых типов охранных извещателей (объёмных, поверхностных, потолочных, вибрационные, магнитоконтактных и т.д.) с питанием от отдельного источника. Переход охранного шлейфа в состояние «Тревога» происходит при выходе сопротивления шлейфа за пределы нормы, а также при резком изменении сопротивления более чем на 10% (защита шлейфа от саботажа).

Тревожный

Данный тип шлейфа не может быть снят с охраны. Используется для подключения любых типов охранных извещателей (объёмных, поверхностных, потолочных, вибрационных, магнитоконтактных и т.д.) с питанием от отдельного источника. Преимущественно данный тип шлейфа сигнализации используется для подключения нормально замкнутых и нормально разомкнутых тревожных извещателей (кнопки, педали и др.), которые устанавливаются в скрытых местах (например, под крышкой стола). При нарушении тревожного шлейфа после заданной задержки формируется состояние «Тревога в тревожном ШС». Шлейф переходит в данное состояние при выходе сопротивления шлейфа за пределы нормы, а также при резком изменении сопротивления более чем на 10% (защита шлейфа от саботажа).

Вход

Данный тип шлейфа используется в случае, если точка управления снятием с охраны находится внутри защищаемого помещения. В этом случае проход в защищаемое помещение (нарушение шлейфа сигнализации) будет произведён раньше, чем пользователь осуществит снятие с охраны. Поэтому требуется предусмотреть задержку перехода шлейфа в тревогу после его нарушения. Шлейф данного типа переходит в состояние «Тревога» через заданное в конфигурации прибора время на вход, если он не был снят с охраны в течение этого времени. Шлейф считается нарушенным при выходе сопротивления шлейфа за пределы нормы, а также при резком изменении сопротивления более чем на 10% (защита шлейфа от саботажа). Шлейф берётся под охрану и снимается с охраны с заданной задержкой, если управление происходит с помощью ключей Touch Memory, во всех остальных случаях (например, с помощью SMS или с ПЦН) взятие происходит без задержки.

Управление

В шлейф данного типа можно включать различные кнопки, с помощью которых осуществляется управление шлейфами сигнализации. Короткое замыкание шлейфа приводит к снятию связанных шлейфов, а обрыв — к взятию.

Для шлейфов сигнализации также можно настроить такие **дополнительные параметры**, как:

- **«Автовзятие из тревоги».** Автоматическое взятие шлейфов с типом «Охранный»,

«Тревожный», «Вход» после того, как его сопротивление будет в пределах нормы с заданной задержкой;

- **«Время на вход».** Задаётся для тревожных

шлейфов. Определяет задержку, через которую нарушенный шлейф переходит в состояние «Тревога в тревожном ШС»;

- **«Время на выход».** Определяет задержку взятия под охрану.

Устройство предоставляет возможность задания для шлейфа параметра «общей зоны». При включении этого параметра взятие/снятие этого шлейфа полностью зависит от взятия/снятия связанных с ним шлейфов (если все связанные шлейфы взяты, то шлейф общей зоны будет переведён в состояние «взят»; если хотя бы один из связанных шлейфов снят с охраны, то шлейф общей зоны будет «снят»). С помощью этой функции удобно управлять взятием/снятием шлейфов в небольших офисах, когда у двух или трёх кабинетов имеется общая зона в виде холла, приёмной или коридора.

Максимальная длина шлейфов сигнализации ограничена только сопротивлением проводов (не более 1 кОм) и может достигать до 1,5–2 км. Оконечное устройство имеет три реле, каждое из которых является свободно программируемым. При организации охранной сигнализации для реле можно применять следующие тактики работы:

- **«Квитанция».** Мигать, если были взяты все шлейфы, связанные с ключом, которым брали на охрану. Включить, при получении SMS о взятии шлейфов.

Выключить, если хотя бы один шлейф перешёл в режим тревоги;

- **«Лампа».** Включить, если хотя бы один связанный с реле шлейф взят, а все остальные в норме. Выключить, если все связанные шлейфы сняты с охраны. Мигать, если хотя бы один связанный с реле шлейф не взят или находится в состоянии тревоги;
- **«Включить при снятии».** Включить при снятии хотя бы одного связанного с реле шлейфа. Иначе выключить;
- **«Сирена».** Включить реле на заданный период времени, при переходе связанного с реле шлейфа в состояние «Тревога»;
- **«Управление замком».** При снятии ШС выключить реле на 4 сек. При коротком замыкании ШС, снятого с охраны - включить, после размыкания ШС выключить через 4 с;
- **«Внешнее управление».** Включить или выключить реле при получении SMS-команды;
- **«Авария линии связи».** Потеря связи хотя бы с одним абонентом – включить.
- **«ПЦН».** Все ШС на охране – включить.
- **«Включить при взятии».** Подана команда на взятие ШС – выключить реле на время.

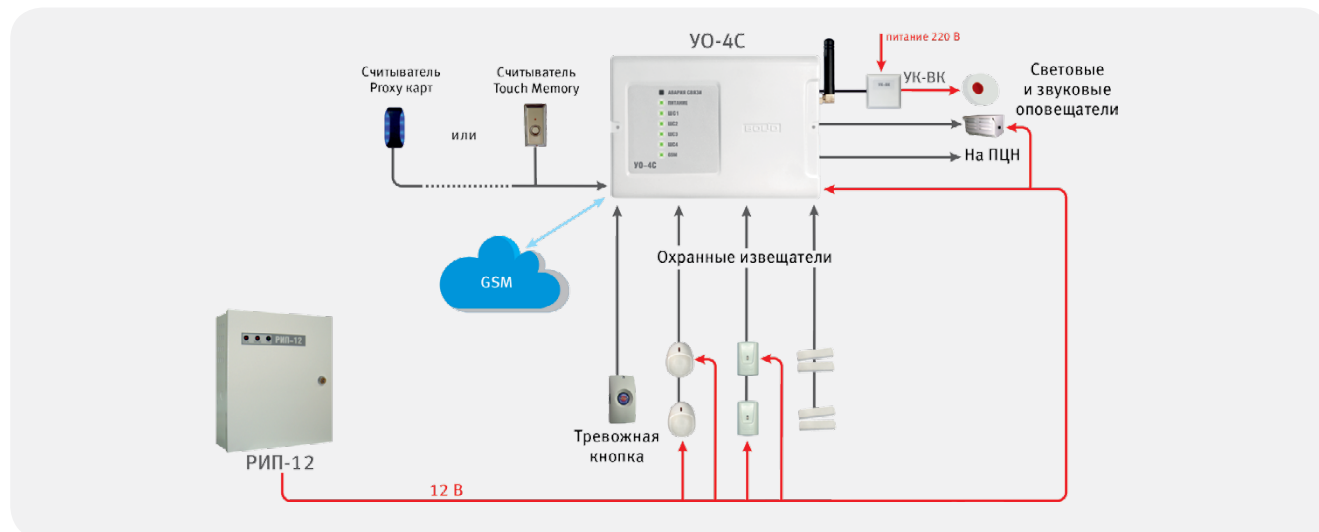


Рисунок 44. Автономное использование «УО-4С»

Приёмно-контрольные приборы и устройства передачи извещений

Нередки случаи, когда на небольших объектах, для защиты которых хватает функционала описанных выше приемно-контрольных приборов в автономном режиме, возникает необходимость передачи извещений хозоргану или на ПЦН. При этом количества ШС одного устройства «УО-4С» может быть недостаточно. Решать подобные задачи можно средствами оконечных устройств «УО-4С» и «С2000-PGE исп.01», которые имеют возможность вычитывать события приемно-контрольных приборов по RS-485 интерфейсу в «Мастер-режиме» без помощи сетевого контроля и ретранслировать их по различным каналам связи.

- «УО-4С» - оконечное устройство, рассчитанное на работу в сетях сотовой связи GSM. В «Мастер-режиме» может передать события об изменении состояний 128 ШС. Также как и в автономном режиме поддерживает: SMS-сообщения на мобильные телефоны пользователя или на ПЦН; телефонный вызов на определенный номер без передачи речевых сообщений; телефонный вызов с передачей речевых сообщений;

протокол «Ademco Contact ID» в голосовом канале; протокол DC-09 в CSD или по GPRS.

- «С2000-PGE исп.01» - двухканальное оконечное устройство (Рисунок 45). В «Мастер-режиме» может передавать события об изменении состояний 256 ШС. Поддерживает следующие способы передачи данных:

- Речевые сообщения по GSM-каналу;
- SMS-сообщения пользователям или на ПЦН;
- Протокол DC-09 в CSD, по GPRS или по проводному Ethernet-каналу.

Кроме того, «С2000-PGE исп.01» позволяет удаленно управлять взятием/снятием ШС приемно-контрольных приборов при помощи SMS-сообщений.

Наиболее оптимальным представляется вариант использования устройства «С2000-PGE исп.01», сочетающего в себе наибольший функционал и относительно невысокую стоимость. На рис. (Рисунок 45) представлен пример организации системы охранной сигнализации на базе прибора «Сигнал-10» и устройства «С2000-PGE исп.01».

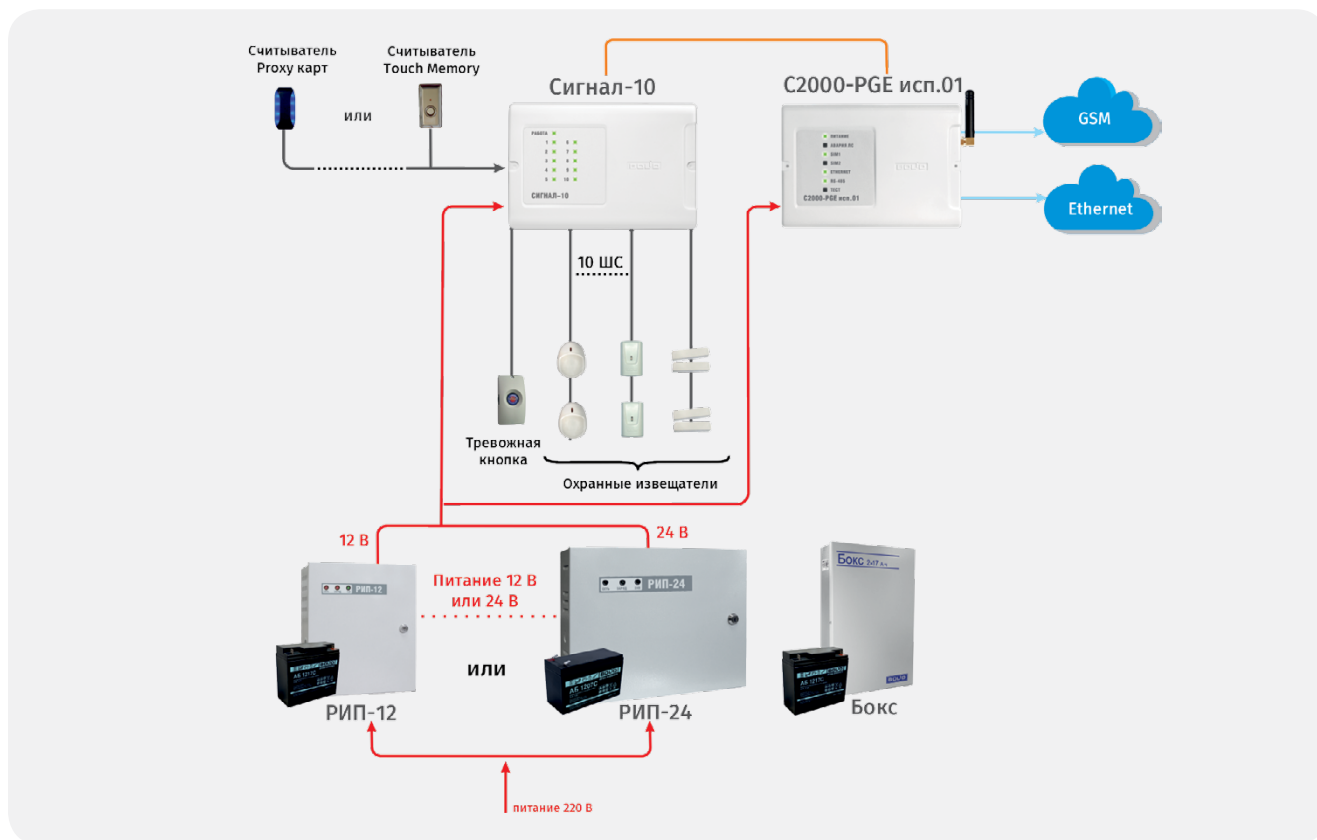


Рисунок 45. Система охранной сигнализации на базе прибора «Сигнал-10» и устройства «С2000-PGE исп.01»

Неадресная охранная сигнализация с сетевым контроллером

Для организации неадресной охранной сигнализации с общим или несколькими автономными постами охраны на больших объектах приёмно-контрольные

приборы и другие устройства ИСО «Орион» целесообразно объединять в общую сеть с помощью RS-485 интерфейса и пульта управления — сетевого

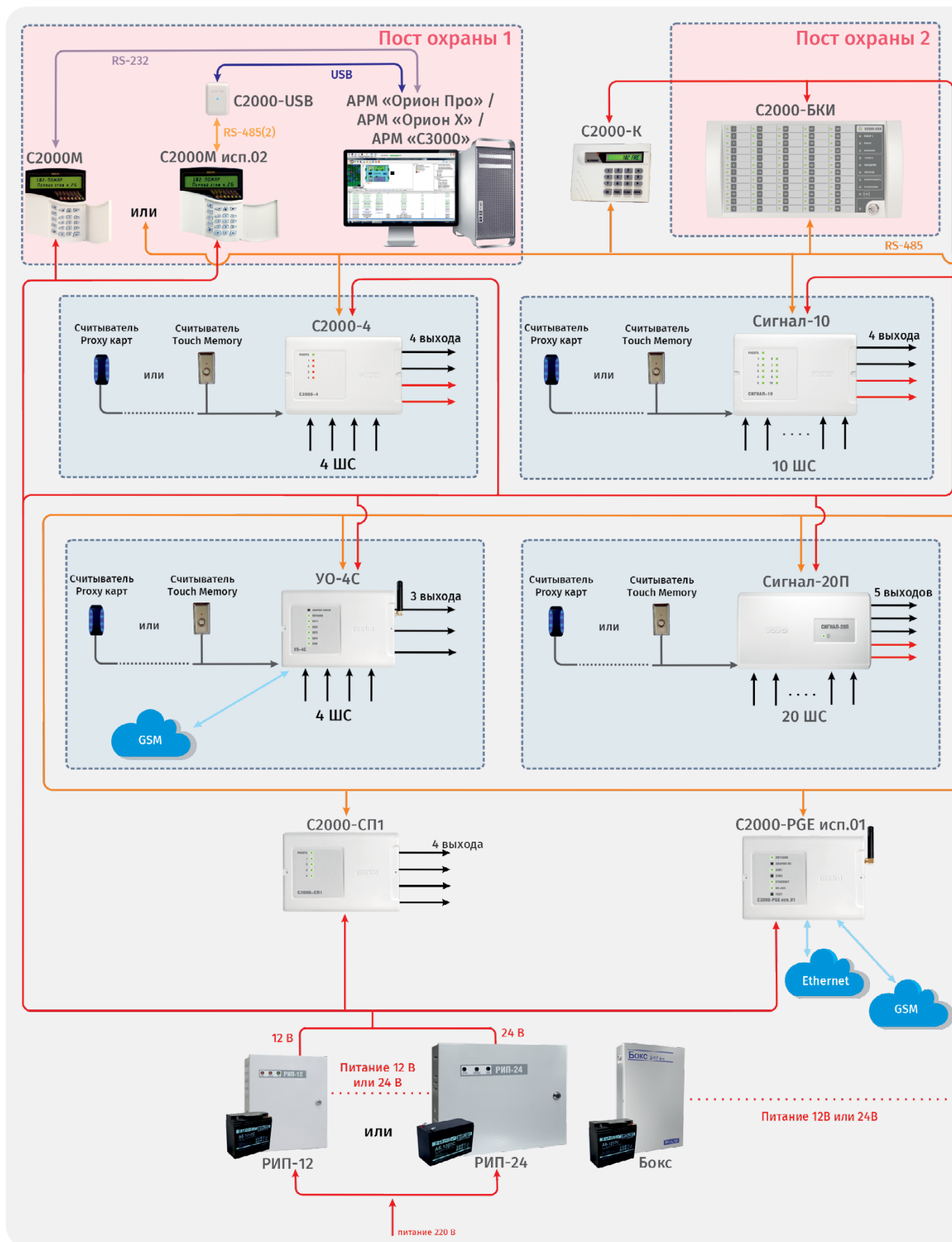
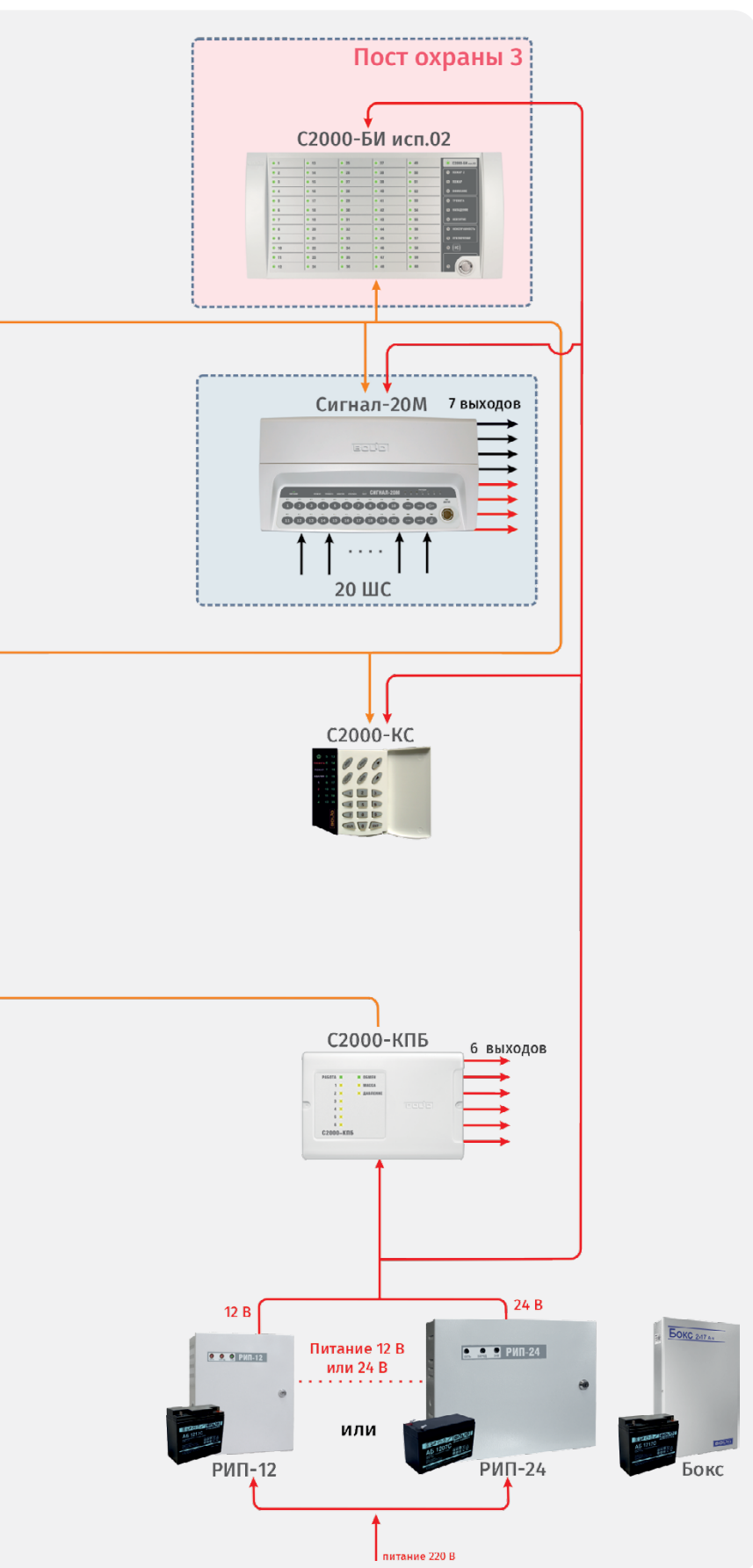


Рисунок 46. Система охранной сигнализации с сетевым контроллером

контроллера «С2000М»/«С2000М исп.02» (Рисунок 46). В качестве сетевого контроллера также может выступать компьютер с установленным на нём АРМ «Орион Про» или АРМ «Орион Икс». Объединяя контроллеры под управлением пульта, мы переходим на «средний

уровень» трёхуровневой модели (см. рис. на стр. 82). В этом случае:

- шлейфы сигнализации можно группировать в разделы. Благодаря разделам, становится проще управлять большой группой зон — это делается



одной командой. Имеется возможность гибкой настройки прав управления разделами, возможность управления разделами не только с пульта, но и с других приборов (считывателей) системы;

- увеличивается информативность сообщений за счет текстовых описаний областей объекта;
- в систему можно включить дополнительные устройства: блоки индикации, клавиатуры, приборы передачи извещений, сигнально-пусковые блоки;
- появляется возможность установить событийную связь между шлейфами сигнализации одного прибора и релейными выходами другого;
- становится доступен режим управления «под принуждением». Любому цифровому код или электронному идентификатору в конфигурации пульта «С2000М»/«С2000М исп.02» может быть назначен признак «код принуждения». При его предъявлении управление произойдет в соответствии с обычной логикой и индикацией. Однако, на пост охраны или ПЦО будет передана тревога нападения.

При оснащении больших объектов охранной сигнализацией принимаются во внимание следующие особенности. Большие объекты могут быть территориально сосредоточенными, когда большая охраняемая площадь концентрируется в одном месте и территориально рассредоточенными, когда она формируется за счет совокупной охраны множества разнообразных зданий и сооружений. При этом архитектура объекта может быть разнообразной: в виде высотных зданий, протяженных малоэтажных и отдельных небольших строений.

Технические средства для каждой зоны охраны выбираются исходя из специфики объекта и функциональных возможностей приборов.

Например, приборы «С2000-4» можно эффективно применять на объектах, где требуется охранять некоторое количество небольших и распределённых помещений и управлять взятием и снятием с нескольких точек (гаражные боксы, торговые павильоны).

Приборы «Сигнал-10» целесообразно использовать на более крупных сосредоточенных объектах (например, охрана многоэтажного дома, где на каждом этаже устанавливается по одному «Сигналу-10»,

а управление производится с одной точки на этаже). Приборы «Сигнал-20М» целесообразно применять на более рассредоточенных крупных объектах, где управление охранной сигнализацией осуществляется с нескольких точек, а информация о состоянии системы передаётся на общий пост охраны (например, производственные помещения на предприятиях). В случае, если на таких объектах не обязательно распределённое управление, то систему можно наращивать при использовании блока «Сигнал-20П». Его можно устанавливать в охраняемых объектах в специальных шкафах, либо убирать «под отделку», при этом всё управление, а также визуализация состояния охранной сигнализации осуществляется на центральном посту охраны или при помощи считывателей.

В общей сложности к одному пульту можно подключить до 127 приборов и устройств:

- клавиатуры для организации процедуры постановки на охрану и снятия и с охраны с помощью цифровых кодов («С2000-К», «С2000-КС»);
- блоки индикации и управления для отображения состояния шлейфов сигнализации и выходов на постах охраны («С2000-БИ», «С2000-БИ исп.02») или управления взятием / снятием шлейфов и включением / отключением выходов с индикацией их состояния («С2000-БКИ»);
- В системах охранной сигнализации можно без ограничений использовать блоки индикации с резервированным интерфейсом «С2000-БИ 2RS485», «С2000-БИ исп.02 2RS485», «С2000-БКИ 2RS485». При этом допускается задействовать только один порт RS-485.сигнально- и контрольно-пусковые блоки для включения различных исполнительных устройств: прожекторов, сирен, световых сигнализаторов («С2000-СП1», «С2000-КПБ»);
- устройства передачи извещений «УО-4С» и «С2000-PGE исп.01» в «Ведомом режиме». В этом случае они позволяют передать информацию от большего, чем в «Мастер-режиме» количества шлейфов. При этом используются те же каналы связи и способы передачи извещений.



АДРЕСНАЯ СИСТЕМА ОХРАННОЙ СИГНАЛИЗАЦИИ

Как правило, адресные системы охранной сигнализации всегда используются совместно с сетевым контроллером (пультом или АРМом). Для построения адресной охранной сигнализации используются (Рисунок 47):

- контроллер двухпроводной линии связи «С2000-КДЛ» различных исполнений и адресные извещатели:
 - «С2000-ИК исп.03» — охранный объёмный оптико-электронный извещатель;
 - «С2000-ИК исп.02» - охранный объёмный оптико-электронный извещатель с защитой от животных до 10 кг;
 - «С2000-ИК исп.04» - охранный объёмный оптико-электронный извещатель с формой зоны обнаружения типа «штора»;
 - «С2000-ШИК» — охранный оптико-электронный поверхностный извещатель;
 - «С2000-Грация исп.01» и «С2000-ПИК» — охранные объёмные потолочные оптико-электронные извещатели;
 - «С2000-СТ исп.02» — охранный поверхностный звуковой извещатель;
 - «С2000-СТ исп.03» и «С2000-СТ исп.04» - охранные поверхностные звуковые извещатели с функцией антимаскирования;
 - «С2000-СТИК» — охранный совмещённый объёмный оптико-электронный и поверхностный звуковой извещатель;
 - «С2000-ПИК-СТ» - потолочный охранный совмещённый объёмный оптико-электронный и поверхностный звуковой извещатель;
 - «С2000-ПИРОН» - уличный охранный объёмный оптико-электронный извещатель с защитой от животных до 20 кг;
 - «С2000-ПИРОН-Ш» - уличный охранный оптико-электронный поверхностный извещатель с защитой от животных до 20 кг;
 - «С2000-В» — охранный вибрационный поверхностный извещатель;
 - «С2000-СМК» — охранный магнитоконтактный извещатель («С2000-СМК Эстет» в исполнении для металлических дверей);
 - «С2000-КТ» — тревожная кнопка;
- для управления различными исполнительными устройствами (например, световыми и звуковыми оповещателями) могут использоваться сигнально-пусковые блоки «С2000-СП2» и/или «С2000-СП2 исп.02» (с контролем пусковых цепей). Тактику работы любого релейного выхода можно запрограммировать, как и привязку срабатывания (от

конкретного шлейфа или от группы шлейфов). При организации охранной сигнализации можно применять тактики работы, аналогичные тактикам, используемым в неадресной системе охранной сигнализации (см. стр. 88).

- также в состав системы входят оповещатели охранно-пожарные звуковые адресные «С2000-ОПЗ». Они подключаются непосредственно в ДПЛС без дополнительных релейных блоков, но требуют отдельного питания 12 – 24 В.

Также в адресную линию контроллера «С2000-КДЛ» можно включать адресные расширители «С2000-АР1» (адресная метка), «С2000-АР2» (2 ШС), «С2000-АР8» (8 ШС), к которым, в свою очередь, могут подключаться неадресные извещатели с питанием от отдельного источника.

Средствами радиорасширителей «С2000Р-АРР125» организуется подключение радиоканальных устройств серии «С2000Р» в двухпроводную линию связи.

Устройства серии «С2000Р»:

- «С2000-РР» - ретранслятор радиоканальный;
- «С2000Р-СМК» - охранный магнитоконтактный радиоканальный извещатель;
- «С2000Р-ИК» - охранный объёмный оптико-электронный радиоканальный извещатель;
- «С2000Р-ИК исп.02» - охранный объёмный оптико-электронный радиоканальный извещатель с защитой от животных до 10 кг;
- «С2000Р-ШИК» - охранный объёмный оптико-электронный радиоканальный радиоканальный извещатель;
- «С2000Р-ПИРОН» - уличный охранный объёмный оптико-электронный радиоканальный извещатель с защитой от животных до 20 кг;
- «С2000Р-ПИРОН-Ш» - уличный охранный оптико-электронный поверхностный радиоканальный извещатель с защитой от животных до 20 кг;
- «С2000Р-СТ» - охранный поверхностный звуковой радиоканальный извещатель;
- «С2000Р-Сдвиг» - охранный совмещённый инерционный и магнитоконтактный радиоканальный извещатель для обнаружения изменения положения охраняемого предмета и проникновения на объект;
- «С2000Р-Сдвиг исп.01» - охранный инерционный радиоканальный извещатель для обнаружения изменения положения охраняемого предмета;
- «С2000Р-Сдвиг исп.02» - охранный магнитоконтактный радиоканальный извещатель для установки на редко открываемые витрины, окна и т.п.;
- «С2000Р-Сирена» - светозвуковой радиоканальный оповещатель;

- для управления различными исполнительными устройствами (например, световыми и звуковыми оповещателями иного конструктива) могут использоваться сигнально-пусковые блоки «С2000Р-РМ», «С2000Р-РМ исп.01» (для коммутации 220 В).

Контроллер «С2000-КДЛ-2И исп.01» функционально повторяет «С2000-КДЛ», но имеет важное преимущество – гальванический барьер между клеммами ДПЛС и клеммами электропитания, интерфейса RS-485 и считывателя. Данная гальваническая развязка позволит повысить надёжность и стабильность работы системы на объектах со сложной электромагнитной обстановкой. А также помогает исключить протекание выравнивающих токов (например, при ошибках монтажа), влияние электромагнитных помех или наводок от применяемого на объекте оборудования или в случае внешних воздействий природного характера (грозовых разрядов и т.д.).

Логика работы адресной системы такова. «С2000-КДЛ» опрашивает подключенные к нему адресные устройства. Когда извещатель формирует сигнал нарушения контролируемой зоны (например, размыкание магнитоконтактного извещателя), «С2000-КДЛ» передаёт сетевому контроллеру (пульту и/или АРМу) соответствующее событие («Тревога входа», «Тревога проникновения»). На основе «С2000-КДЛ» и адресных извещателей, а также пульта и обычных неадресных приёмно-контрольных приборов можно построить комбинированную систему охранной сигнализации. Совместно с пультом «С2000М»/«С2000М исп.02» и «С2000-КДЛ»

также можно применять:

- клавиатуры для организации процедуры постановки на охрану и снятия и с охраны с помощью цифровых кодов («С2000-К», «С2000-КС»);
- блоки индикации и управления для отображения состояния шлейфов сигнализации и выходов на постах охраны («С2000-БИ») или управления взятием/снятием шлейфов и включением/отключением выходов с индикацией их состояния («С2000-БКИ»). В системах охранной сигнализации можно без ограничений использовать блоки индикации с резервированным интерфейсом «С2000-БИ 2RS485», «С2000-БИ исп.02 2RS485», «С2000-БКИ 2RS485». При этом допускается задействовать только один порт RS-485;
- сигнально- и контрольно-пусковые блоки для включения различных исполнительных устройств: прожекторов, сирен, световых сигнализаторов («С2000-СП1», «С2000-КПБ»);
- устройства передачи извещений «УО-4С» и «С2000-PGE исп.01» в «Ведомом режиме». В этом случае они позволяют передать информацию от большего, чем в «Мастер-режиме» количества шлейфов. При этом используются те же каналы связи и способы передачи извещений.

В зависимости от типа подключаемых извещателей и для удобства управления процедурой постановки/снятия любого шлейфу этих приборов может быть присвоен один из типов:

Тип 4. Охранный

Используется для подключения любых адресных охранных извещателей или адресных расширителей производства ЗАО НВП «Болид». Преимущественно используется для подключения извещателей, не имеющих датчика вскрытия корпуса или адресных расширителей («С2000-СМК», «С2000-СМК Эстет», «С2000-АР2», «С2000-АР8»). Переход зоны с типом шлейфа 4 в состояние «Тревога входа» происходит после передачи от извещателя соответствующего состояния в кодированном виде. Извещатель переходит тревожное состояние при изменении значения контролируемой величины (например, контактов геркона, инфракрасного поля или сопротивления шлейфа для адресных расширителей).

Тип 5. Охранный с распознаванием нарушения блокировочного контакта извещателя

Полностью аналогичен охранному, но имеет дополнительную функцию — контроль вскрытия корпуса извещателя. Это позволяет организовать защиту извещателей от саботажа. Например, в дневное время, когда шлейф снят с охраны, злоумышленник не сможет незаметно вскрыть корпус и повредить чувствительный элемент. То есть, когда извещатель снят с охраны, находится в состоянии «Взятие» или «Невзятие», при нарушении тампера вскрытия корпуса (или при размыкании контактов «Блокировка» для «С2000-АР1») извещателя или адресного расширителя будет сформировано состояние «Тревога взлома». При срабатывании датчика вскрытия корпуса, если шлейф находится на охране, зона перейдёт в состояние «Тревога проникновения». Данный тип входа применяется для: «С2000-СТ», «С2000-ИК», «С2000Р-ИК», «С2000-СТИК», «С2000-ПИК», «С2000-ПИК-СТ», «С2000-ШИК», «С2000-СМК», «С2000-СМК-Эстет», «С2000Р-СМК», «С2000В», «С2000-КТ», «С2000-АР2» и «С2000-АР8».

Тип 7. Охранный входной

Используется в случае, если точка управления снятием с охраны находится внутри защищаемого помещения. В этом случае проход в защищаемое помещение (нарушение шлейфа сигнализации) будет произведён раньше, чем пользователь осуществит снятие с охраны. Поэтому требуется предусмотреть задержку перехода шлейфа в тревогу после его нарушения.



Алгоритм работы данного шлейфа практически аналогичен шлейфу типа 5. Только переход в состояние «Тревога проникновения» происходит после истечения «Времени задержки перехода в тревогу», если не было произведено взятия или снятия шлейфа. В шлейф данного типа включаются извещатели «С2000-ИК», «С2000Р-ИК», «С2000-СТИК», «С2000-ПИК-СТ», «С2000-ШИК», «С2000-ПИК», «С2000-СМК» и «С2000-СМК Эстет», «С2000Р-СМК» адресные расширители «С2000-АР1», «С2000-АР2», «С2000-АР8».

Тип 11. Тревожный

Данный тип шлейфа сигнализации используется для подключения тревожных кнопок, которые устанавливаются в скрытых местах (например, под крышкой стола).

В шлейф данного типа включаются адресная тревожная кнопка «С2000-КТ», адресные расширители с включенными в их шлейфы тревожными извещателями (кнопками, педалями и др.), а также можно включать адресные магнитоконтактные извещатели «С2000-СМК», «С2000-СМК Эстет», «С2000Р-СМК». При нарушении извещателя зона переходит в состояние «Тихая тревога». Состояние шлейфа «Тихая тревога» отображается только на внутренних световых индикаторах приборов и вызывает включение реле, работающего только по тактикам управления «ПЦН» или «Старая ПЦН». Реле, работающие по другим программам, своего состояния не меняют, как и внутренний звуковой сигнализатор прибора.

Для каждого шлейфа, помимо типа, можно настроить такие **дополнительные параметры**, как:

- **«Задержка взятия под охрану».** Эта функция используется в случае, когда точка управления шлейфами находится внутри защищаемого помещения, поэтому после постановки на охрану у пользователя должно оставаться какое-то время на то, чтобы покинуть помещение. При осуществлении постановки на охрану шлейф сначала переходит в состояние «Задержка взятия», а после заданного таймаута — в состояние «Взят», если сопротивление шлейфа находится в пределах нормы;
- **«Автоматическое перевзятие».** Если зона находится в состоянии «Невзятие» и установлен данный параметр, то при восстановлении нарушения зоны произойдет автоматический переход зоны в состояние «Взято»;
- **«Автоперевзятие из тревоги».** Позволяет осуществлять автоматический переход из состояния «Тревога» в состояние «Взято» при восстановлении нарушения зоны. При этом для перехода в состояние «Взято» зона должна находиться в норме в течение времени не меньше, чем задано параметром «Время восстановления»;
- **«Контроль в снятом состоянии».** В состоянии «Снято» для зон 4, 5, 7, 11 типов будет отслеживаться изменение состояния зоны. При нарушении и восстановлении зоны будут соответственно формироваться сообщения «Нарушение охранной зоны» и «Восстановление охранной зоны». Для восстановления зоны необходимо её нахождение в норме в течение времени не меньше, чем задано параметром «Время восстановления»;
- **«Без права снятия с охраны».** Удобно использовать для тревожных кнопок, которые всегда должны контролироваться и не могут быть сняты (например, случайно);
- **«Групповое взятие/снятие».** Позволяет осуществлять

одновременное взятие (снятие) на охрану всех зон, у которых установлен данный параметр, по команде «Групповое взятие (снятие)»;

- **«Кольцевая топология ДПЛС».** Параметр определяет топологию «кольцо» двухпроводной линии связи. Топология «кольцо» позволяет определять места неисправности ДПЛС, то есть любое адресное устройство контролируется «с двух сторон». В случае обрыва ДПЛС контроллер сформирует сообщения «Нет связи ДПЛС1» и/или «Нет связи ДПЛС2». Для локализации короткозамкнутых участков ДПЛС необходимо использовать блоки разветвительно-изолирующие «БРИЗ». Также данные блоки рекомендованы к использованию при организации ответвлений ДПЛС, для исключения влияния возможных неисправностей ДПЛС на другие участки. При возникновении короткого замыкания участок цепи между двумя БРИЗами (в кольце) или после БРИЗа отключается.

Длина двухпроводной линии связи — не более 700 м при сечении жил проводов 0,75 мм² (диаметр жил не менее 0,9 мм) в режиме максимальной нагрузки в конце линии. Адресная линия контроллера «С2000-КДЛ» может быть различной топологии — радиальной, кольцевой или с ответвлениями.

Для повышения надежности работы системы применяются блоки разветвительно-изолирующие «БРИЗ». Они предназначены для изолирования короткозамкнутых участков с последующим автоматическим восстановлением после снятия короткого замыкания.

Одним из главных критериев построения охранной сигнализации с помощью адресной системы является задача определения места проникновения нарушителя с точностью до места установки сработавшего извещателя, так как в адресной системе каждый извещатель имеет уникальный адрес. Осуществлять управление такой системой можно как с пульта, так и с помощью бесконтактных идентификаторов или бесконтактных Проху-карт со считывателя,

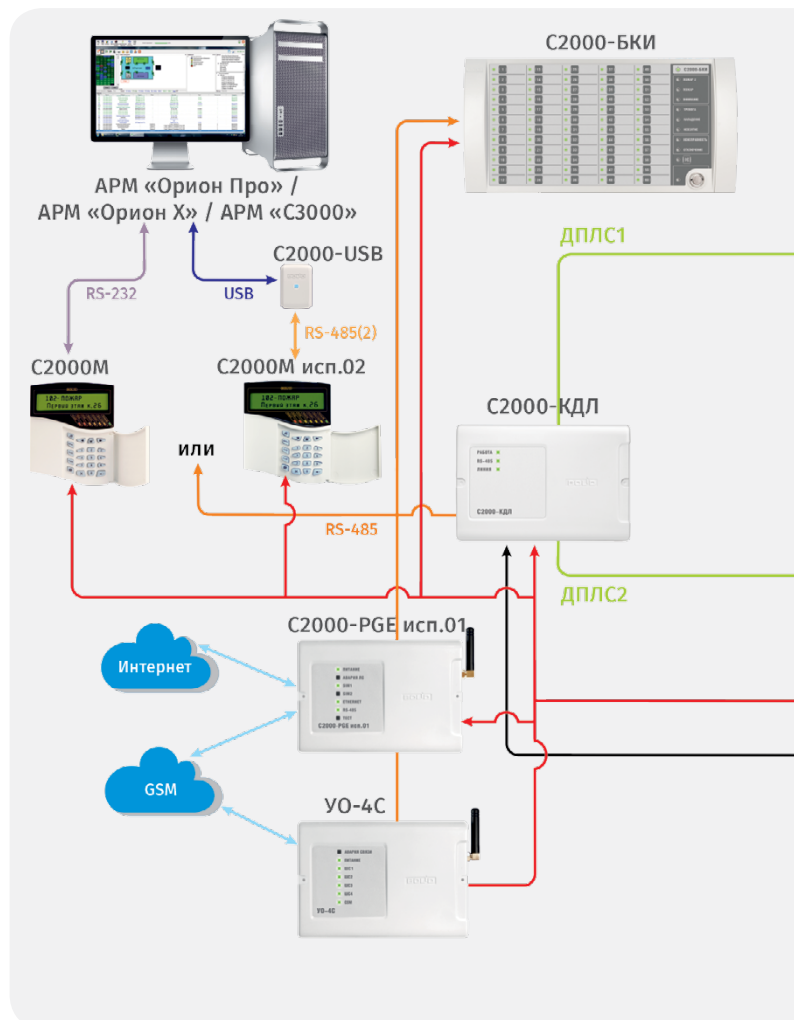
подключенного к контроллеру двухпроводной линии «С2000-КДЛ». При использовании функции управления взятием/снятием со считывателя в память «С2000-КДЛ» можно занести до 512 кодов ключей пользователей. К контроллеру можно подключать любые считыватели ключей Touch Memory или бесконтактных Proху-карт, имеющие на выходе интерфейс Touch Memory (например, «Считыватель-2», «С2000-Proху», «Proху-2А», «Proху-3А» и т.д.).

Также при использовании адресной системы нет необходимости подводить отдельно питание к каждому извещателю, так как они питаются непосредственно от двухпроводной линии связи.

На приборе имеются функциональные индикаторы работы и состояния линий связи (RS-485 и ДПЛС).

В качестве сетевого контроллера в такой системе используется пульт и/или компьютер с установленным на нём АРМ «Орион Про».

При использовании пультов «С2000М»/«С2000М исп.02» вер.3.03 и выше становится доступен режим управления «под принуждением» Любому цифровому коду или электронному идентификатору в конфигураци пульта «С2000М»/«С2000М исп.02» может быть назначен признак «код принуждения». При его предъявлении управление произойдет в соответствии с обычной логикой и индикацией. Однако, на пост охраны или ПЦО будет передана тревога нападения.



Радиоканальное расширение адресной системы охранной сигнализации

Так же, как и в случае с пожарной сигнализацией, радиоканальное расширение адресной системы применяется для тех помещений объекта, где прокладка проводных линий по тем или иным причинам невозможна. Например, при оборудовании исторических памятников, помещений с уже завершенной дорогостоящей отделкой и т.п. Монтаж радиоканальной сигнализации требует значительно меньших затрат из-за отсутствия проводов. С другой стороны, стоимость самих радиоканальных устройств выше их проводных аналогов, а процедура пуско-наладки системы может быть более трудоемкой из-за невозможности точного расчета помеховой обстановки на объекте и нелинейной зависимости уровня сигнала в радиоканале от параметров несущих конструкций. Стоимость владения радиоканальной системой также будет выше проводной за счет необходимости регулярной замены элементов питания.

Радиорасширитель «С2000Р-APP125» обеспечивает постоянный контроль наличия связи с подключёнными к нему 125 радиоустройствами серии «С2000Р» и контроль состояния их источников питания (Рисунок 48). Радиоканальные устройства осуществляют автоматический контроль работоспособности радиоканала, и в случае его высокой зашумленности

автоматически переходят на резервный канал связи. Диапазоны рабочих частот радиоканальной системы: 868.0—868.2 МГц, 868.7—869.2 МГц. Излучаемая мощность в режиме передачи не превышает 10 мВт.

Максимальная дальность действия радиосвязи на открытой местности около 1200 м (дальность действия при установке радиосистемы в помещениях зависит от количества и материала стен и перекрытий на пути радиосигнала).

При необходимости совместно с «С2000Р-APP125» можно применять ретрансляторы «С2000Р-PP». Цепь последовательной ретрансляции может включать до 8 ретрансляторов, что позволяет увеличить радиус покрытия до 8 раз по сравнению с одиночным радиорасширителем.

Система использует 4 радиочастотных канала. При этом на каждом канале в зоне радиовидимости могут работать до 3 «С2000Р-APP125».

«С2000Р-APP125» подключается непосредственно к ДПЛС контроллера «С2000-КДЛ» и занимает в ней один адрес. При этом каждое радиоустройство также будет занимать в адресном пространстве «С2000-КДЛ» один или два адреса в зависимости от выбранного режима работы. Алгоритмы работы радиоустройств описаны выше в разделе, посвящённом типам входов «С2000-КДЛ».

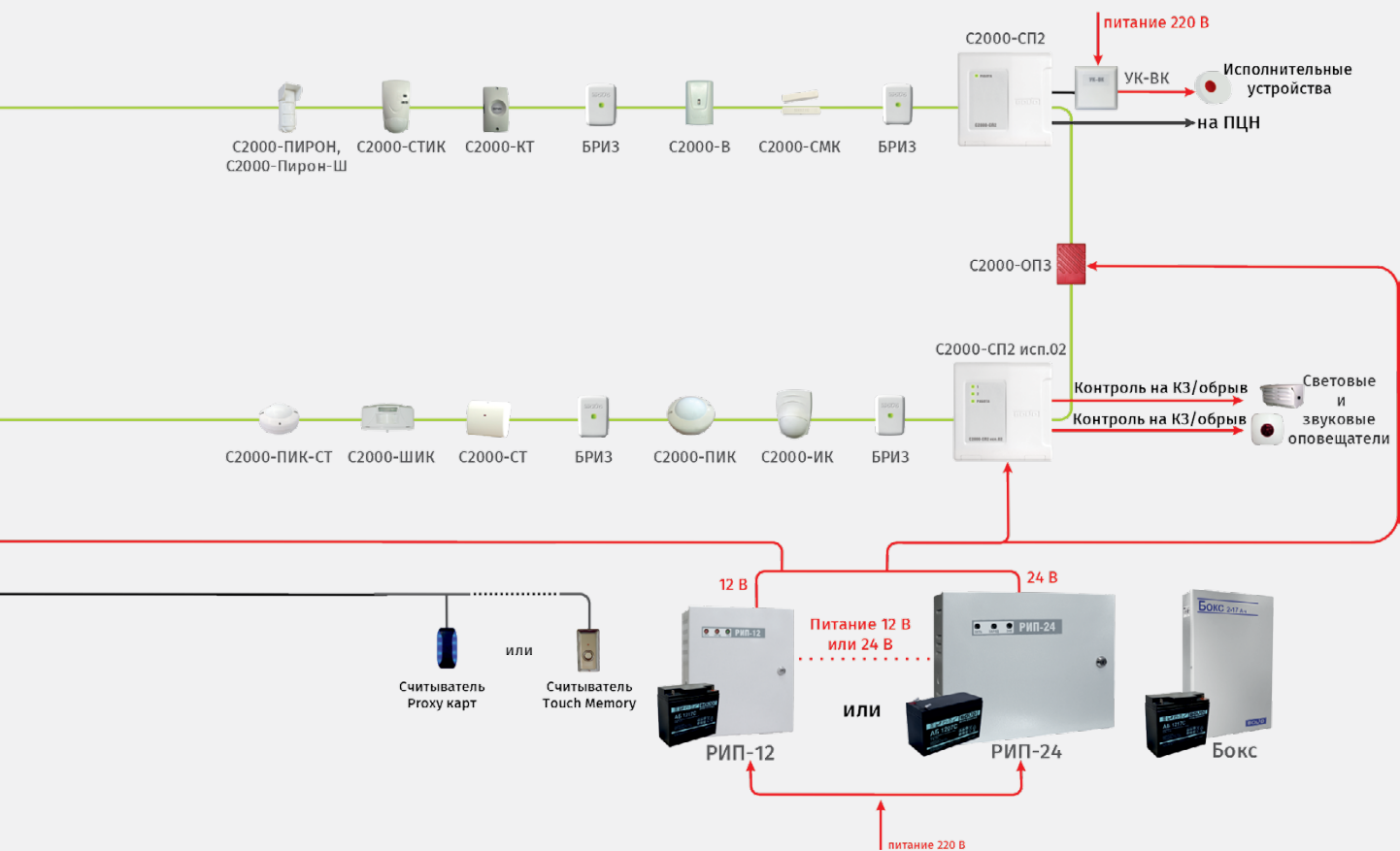


Рисунок 47. Адресная система охранной сигнализации

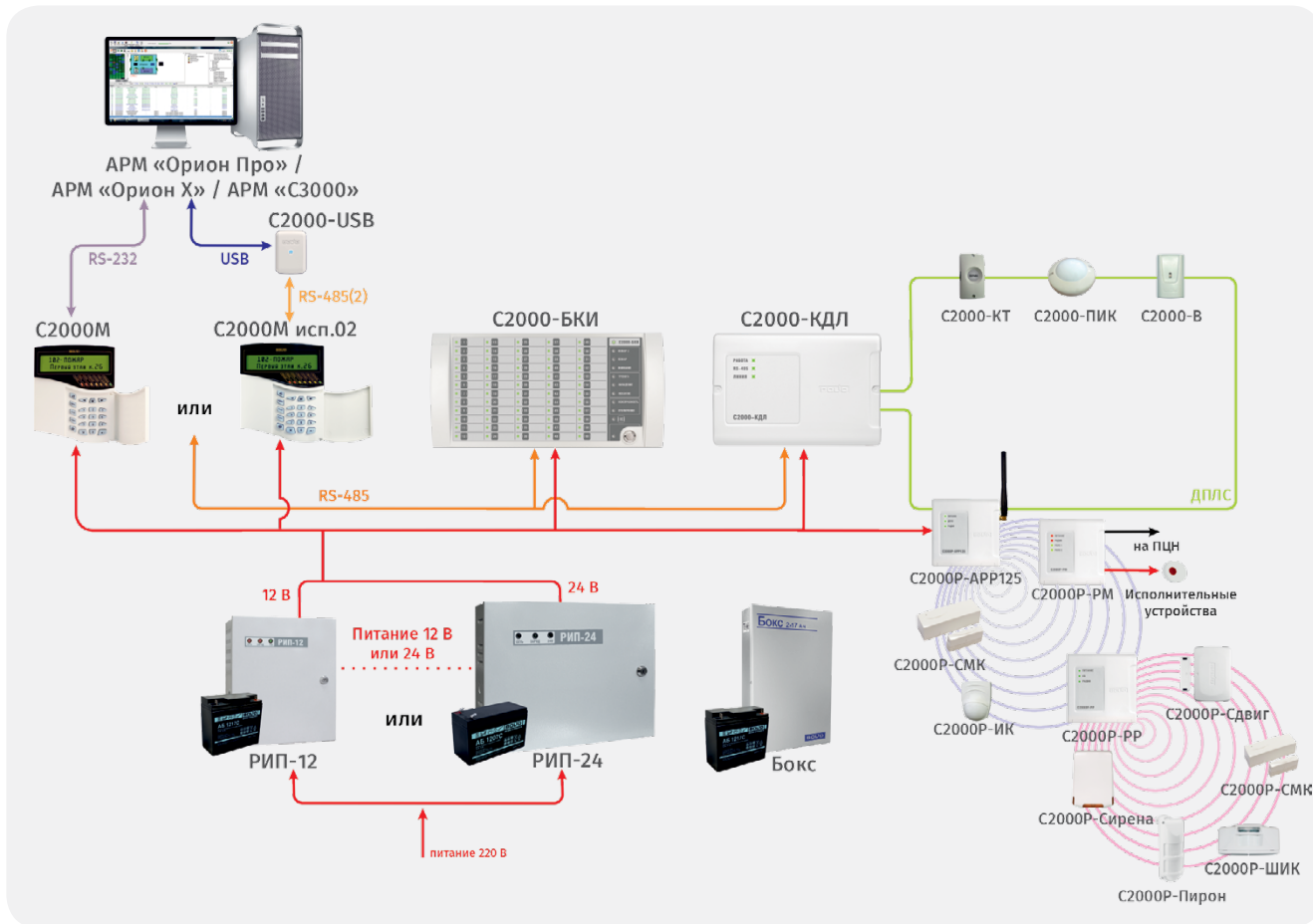


Рисунок 48. Адресная радиоканальная система на основе «С2000P-APP125»

Комбинированная система охранной сигнализации

Комбинированная система подразумевает под собой совместное использование неадресной и адресной технологий. Реализуется это применением адресных расширителей совместно с контроллерами «С2000-КДЛ». К адресным расширителям, в свою очередь, подключаются неадресные извещатели. При таком подключении можно сделать неадресный извещатель адресным (подключив один извещатель к одному шлейфу адресного расширителя). Адресные метки («С2000-АР1») разработаны специально для этого таким образом, что устанавливаются непосредственно внутри корпуса извещателя

(в таком случае можно контролировать и зону охраны, и зону вскрытия корпуса этого извещателя одновременно). Также одновременно с «С2000-КДЛ» к пульту в этом случае могут подключаться приёмно-контрольные приборы и блоки (например, «С2000-4»).

Вариант с использованием только адресных расширителей удешевляет стоимость проекта в сравнении с вариантом использования только адресных извещателей (или в комбинации с приёмно-контрольными приборами). Однако в этом случае необходимо предусмотреть отдельное питание неадресных

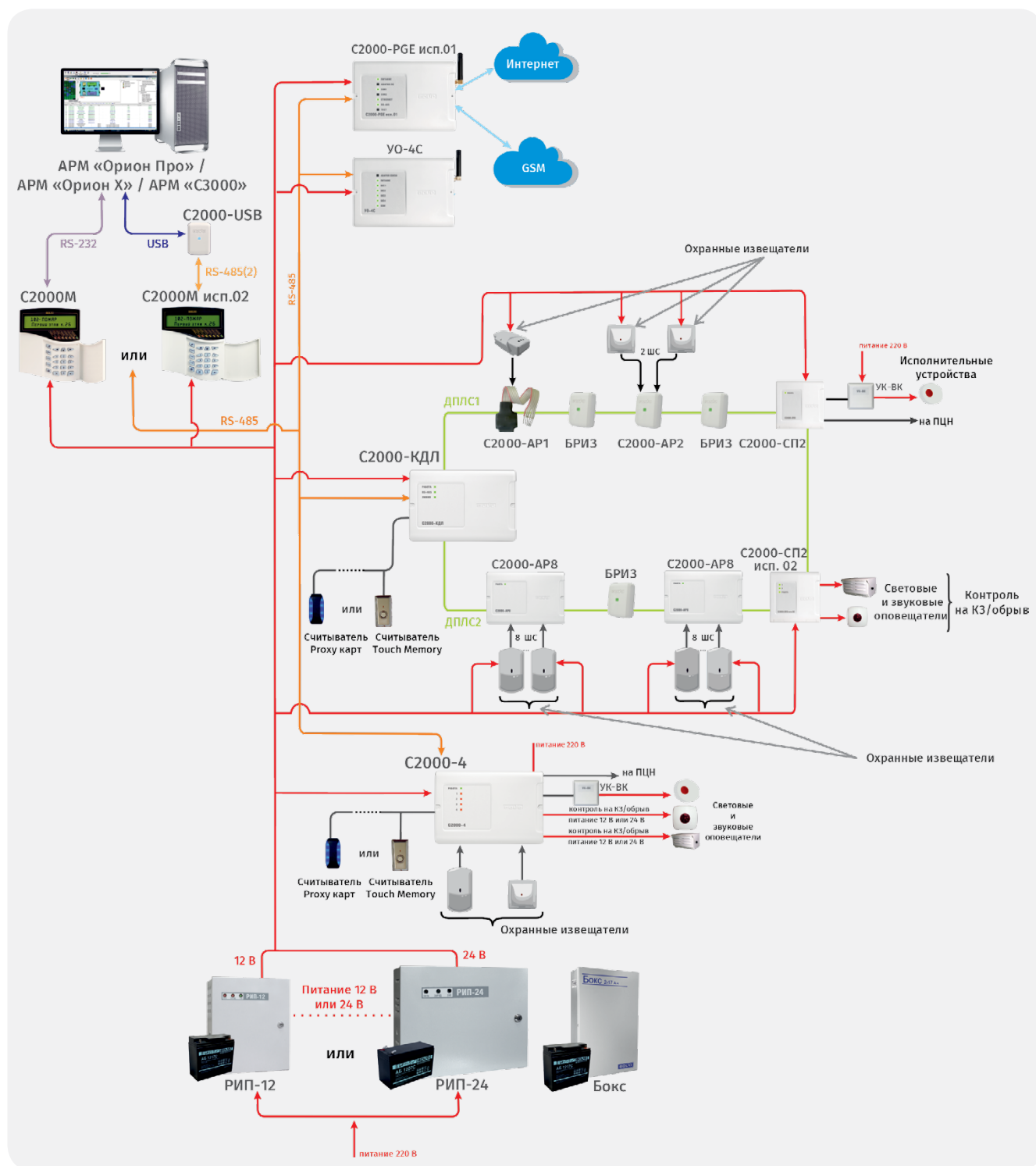


Рисунок 49. Комбинированная система охранной сигнализации



извещателей. Одновременно с этим, при использовании адресных расширителей рекомендуется ограничивать длину шлейфов для обеспечения лучшей помехоустойчивости.

Второй вариант организации (при использовании ППКОП) позволяет в случае необходимости протягивать более длинные шлейфы сигнализации (т.к. длина ШС ограничивается сопротивлением соединительных проводов), не запитывать извещатели отдельно, а также использовать рележные выходы ППКОП как системные. То есть данные выходы могут управлять исполнительными устройствами при сработке адресных устройств (или извещателей,

подключенных к адресным устройствам). Также увеличивается количество точек управления взятием/снятием со считывателей.

Адресную и комбинированную систему охранной сигнализации целесообразно использовать на средних и крупных объектах. Например, охрана павильонов торговых центров, офисов с достаточно большим числом кабинетов и т. п.

В качестве сетевого контроллера в такой системе используется пульт и/или компьютер с установленным на нём АРМ «Орион Про». Пример такой системы приведен на рис. (Рисунок 49).

Система охраны периметра и управления охранным освещением

Для построения систем защиты периметра на базе ИСО «Орион» используется контроллер «С2000-Периметр», а также периметральные извещатели ведущих российских производителей. «С2000-Периметр» фактически является преобразователем протоколов различных извещателей в протокол системы «Орион» (Рисунок 50).

В настоящее время проведены работы по интеграции:

- ООО «СТ-Периметр»: извещателей вибрационных «Виброн» («Сечень»), двухпозиционных радиоволновых средств обнаружения «Тантал-200» и «Тантал-600» («Предел»), однопозиционного радиолокатора с зоной обнаружения типа «штора» «Анчар-40», а также «Антирис 24-40», «Антирис 24-80», «Антирис 5.8-20» и «Антирис 5.8-40»;
- ООО «Охранная техника» (ТМ «FORTEZA»): извещатели «Зебра-30/60/100», «Фортеза-50/100/200/300/500», «Формат-50/100», «Фантом-10/30», «Рельеф» и др.

ВНИМАНИЕ! Не допускается подключать к одному «С2000-Периметр» извещатели разных производителей.

Контроллер «С2000-Периметр» передает в систему «Орион» все извещения о тревогах и неисправностях извещателей. Эти события могут отображаться на пульте «С2000М»/«С2000М исп.02», светодиодных блоках индикации «С2000-БИ» и «С2000-БКИ», а также на графических планах помещений АРМ «Орион Про», транслироваться на ПЦО по трем каналам связи (Интернету, GSM, ГТС). Пользователи при соответствующих настройках

получат возможность управлять взятием/снятием с охраны средств обнаружения с любого считывателя или клавиатуры системы. По факту сработки извещателей сетевой контроллер системы «Орион» сможет посылать команды управления различным исполнительным устройствам, в том числе включать прожектора охранного освещения и звуковые оповещатели.

Функционал комплекса дополняется видеосистемой «Орион Про». Глубокая интеграция позволяет не только автоматизировать переключение поворотной камеры с одной точки наблюдения на другую при фиксации фактов нарушения периметра, но и связывать события сигнализации с записями видеоархива для удобства дальнейшего «разбора полетов».

Благодаря связи на уровне протоколов обмена достигается значительная оптимизация линий связи. Десятки (в зависимости от протокола обмена) различных средств обнаружения объединяются всего одной парой проводов (RS-485 интерфейсом). Нет необходимости протягивать отдельные пары для сигналов о тревоге и неисправности к каждому извещателю.

Кроме того, контроллер позволяет управлять по RS-485 интерфейсу прожекторами «Фосфор» (ТМ «FORTEZA»). Реализована функция их включения с определенной яркостью с шагом в 10%.

Однако главным преимуществом комплексного решения можно назвать возможность в реальном времени проводить тонкую настройку средств обнаружения в реальном времени (см. раздел «Дополнительные возможности ОС при использовании программного обеспечения»).

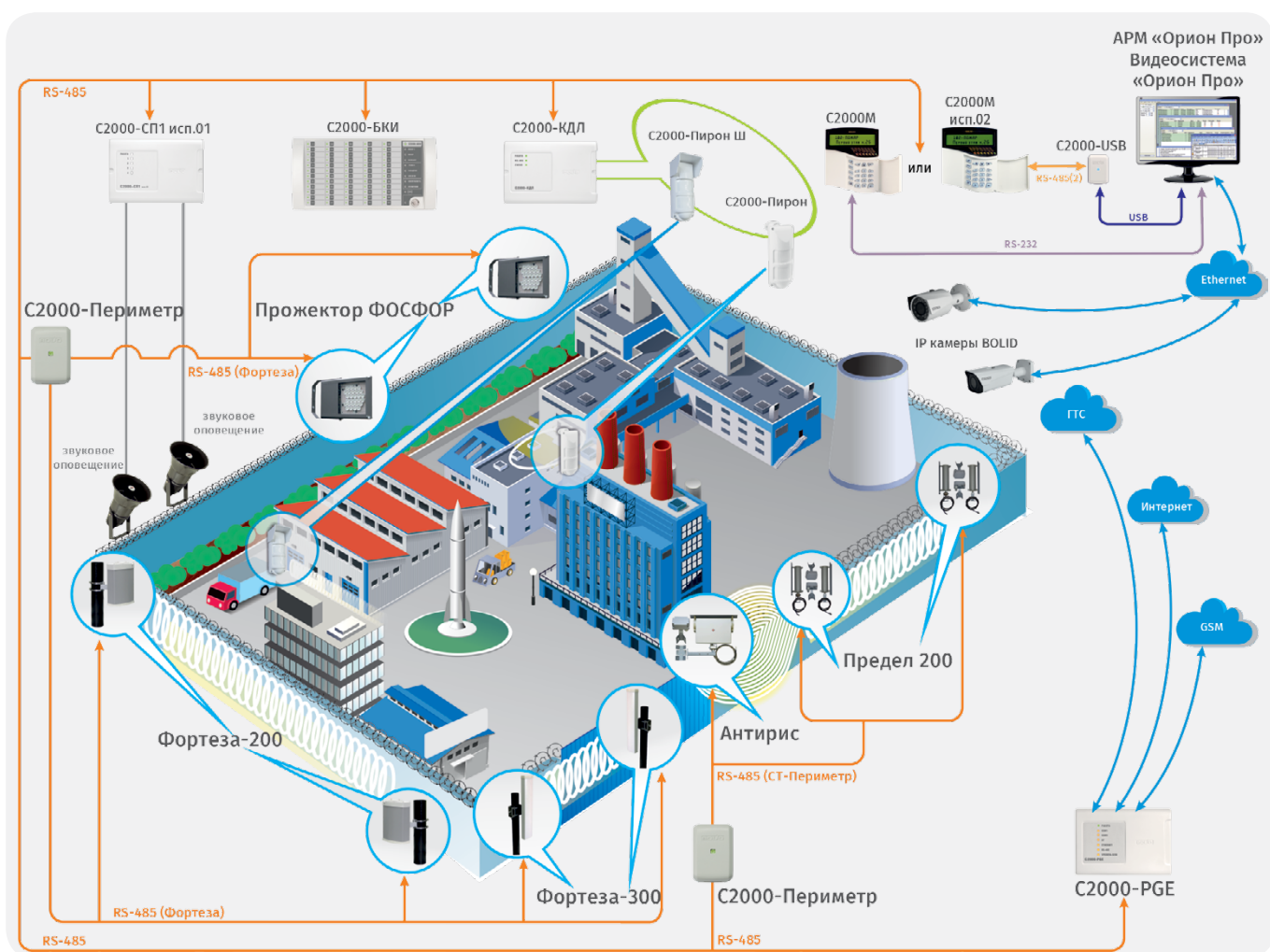


Рисунок 50. Система охраны периметра



ДОПОЛНИТЕЛЬНЫЕ ВОЗМОЖНОСТИ ОС ПРИ ИСПОЛЬЗОВАНИИ ПРОГРАММНОГО ОБЕСПЕЧЕНИЯ

В некоторых случаях при построении охранной сигнализации используются персональные компьютеры с установленным на нём специализированным программным обеспечением. Программное обеспечение может выполнять различные функции: от обычного рабочего места для мониторинга системы охраны и ведения журнала событий до организации поста управления с возможностью администрирования системы, а также построения различных отчётов. Это так называемые автоматизированные рабочие места (АРМы). Для организации автоматизированных рабочих мест в ИСО «Орион» может использоваться следующее программное обеспечение АРМ «Орион ПРО», АРМ «Орион Икс» и АРМ «С3000». Включение АРМов в систему переводит её на верхний уровень трёхуровневой модели (см. рис. на с. 82).

Программное обеспечение UProg позволяет осуществлять настройку конфигурационных параметров приёмно-контрольных приборов (тип шлейфа, тактику работы реле, различные дополнительные параметры шлейфов — задержки взятия на охрану, автоперевзятия и т.п.)

Кроссплатформенный АРМ «С3000» предназначен для малых объектов. При его использовании один из ПК в локальной сети предприятия задействуется для размещения БД и модуля опроса приборов. Пользовательские рабочие места реализованы на базе web-интерфейса. Т.е. для них могут использоваться любые ПК с любыми ОС или мобильные устройства с браузерами, подключенные к той же локальной сети, без установки на них специального ПО. АРМ «С3000» обеспечивает:

- Регистрацию и хранение происходящих в системе событий
- Цветовое отображение состояний системы на сетке зон
- Выборка событий по различным фильтрам и их экспорт в CSV, HTML, JSON форматах
- Передача извещений о событиях ИСО «Орион» на Telegram аккаунты пользователей
- Сброс тревог авторизованным пользователем при помощи Web-интерфейса и Telegram
- Запуск серверной части на ПК под управлением Astra Linux или Windows

АРМ «С3000» может поставляться в предустановленном виде на миниПК под управлением ОС Linux. Такое законченное решение называется «С3000-Web».

АРМ «Орион X» может работать под управлением отечественных ОС семейства Linux. Его функционал близок к АРМ «Орион Про», но без возможностей полноценной работы по сети и интеграции

с видеонаблюдением.

ПК с АРМ «Орион ПРО», работающие под управлением отечественных ОС семейства Linux или ОС Windows, могут применяться в охранной сигнализации в качестве сетевого контроллера и позволяют реализовать следующие функции:

- Накопление событий ОС в базе данных (взятия и снятия шлейфов сигнализации с охраны; регистрация тревог охранной сигнализации, реакции на них оператора и т.п.);
- Создание базы данных для охраняемого объекта — добавление в неё шлейфов, разделов, реле, расстановка их на планах помещений охраняемого объекта;
- Создание прав доступа для управления объектами ОС (шлейфами, разделами), присваивание этих прав доступа дежурным операторам;
- Размещение на графических планах помещений логических объектов ОС (шлейфов, областей разделов, реле) для мониторинга состояния этих объектов и управления ими;
- Опрос и управление подключёнными к ПК приёмно-контрольными приборами. То есть с компьютера можно одновременно опрашивать и управлять несколькими подсистемами, каждая из которых работает под управлением пульта;
- Настройка автоматических реакций системы на различные события;
- Отображение на графических планах помещений состояния охраняемого объекта, управление логическими объектами ОС (шлейфами, разделами);
- Регистрация и обработка возникающих в системе тревог с указанием причин, служебных отметок, а также их архивирование;
- Отображение камер охранного телевидения, а также управление состоянием этих камер с интерактивных планов помещений;
- Запись видео по команде дежурного офицера, при тревоге детектора движения или по сценарию управления (например, при сработке охранного извещателя в одном из охраняемых помещений);
- Предоставление дежурному офицеру информации о состоянии объектов ОС в виде карточки объекта;
- Возможность в реальном времени проводить тонкую настройку (изменение чувствительности) периметральных извещателей, контролируемых приборами «С2000-Периметр», в условиях меняющейся обстановки. Делается это средствами

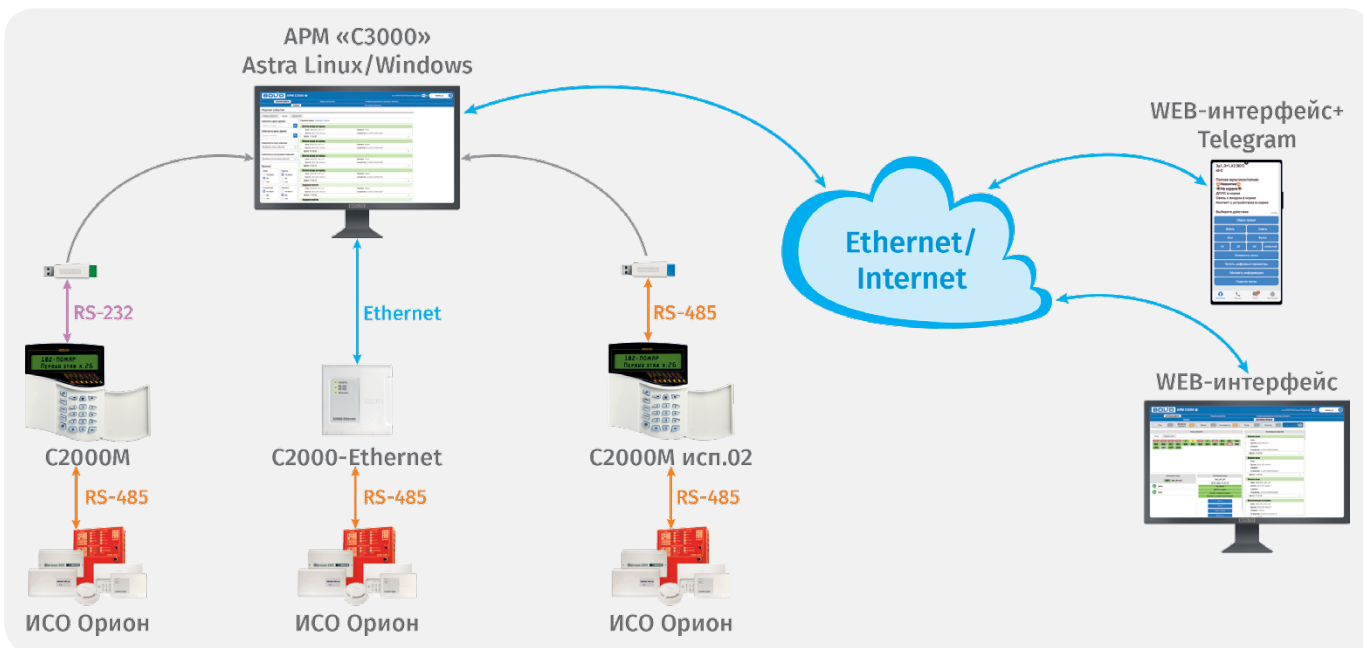


Рисунок 51. Организация управления ОС при помощи АРМ «С3000»

общего интерфейса АРМ «Орион Про», который одновременно используется для управления системами ОС, СКУД, видеонаблюдения. При этом все действия оператора протоколируются вплоть до сохранения в базе данных измененных порогов чувствительности. Программное обеспечение может автоматически возвращать настройки средств обнаружения в исходное состояние по истечению заданного оператором таймаута. Этот функционал значительно снижает количество ложных срабатываний системы защиты периметра и облегчает ее эксплуатацию.

- Формирование и выдача отчетов по различным событиям ОС.

Закрепление задач охранной сигнализации за программными модулями АРМ «Орион Про» изображено на рис. (Рисунок 52). Стоит отметить, что физически приборы соединяются с тем компьютером системы, на котором установлена «Оперативная задача Орион Про». Схема подключения приборов изображена на структурной схеме ИСО «Орион». Также на структурной схеме приведено количество рабочих мест, которые могут быть задействованы в системе (программные модули АРМ). Программные модули можно устанавливать на компьютеры как угодно - каждый модуль на отдельном компьютере, комбинация каких-либо модулей на компьютере,

либо установка всех модулей на один компьютер.

Компания «Болд» осуществляет поставку готовых серверов и удаленных рабочих мест с предустановленным ПО АРМ «Орион Про» и АРМ «Орион Икс» для систем охранной сигнализации. Характеристики серверов и ПК подобраны для оптимальной работы с различными конфигурациями системы. После сборки все сервера проходят нагрузочное тестирование. На сервера АРМ «Орион Про» устанавливаются модули: «Сервер», «Оперативная задача» исп. 127, 512, 1024 «Администратор базы данных» и «Генератор отчетов». На сервера с АРМ «Орион Икс» исполнения ПО: 1000, 3000, 12000, 50000.

В зависимости от количества подключаемых устройств и типа корпуса сервера имеют следующие обозначения (на примере АРМ «Орион Про»):



1. Область применения
2. Исполнение оперативной задачи
3. Форм-фактор

ПК для удаленных рабочих мест АРМ «Орион Про» называются «УРМ – Орион исп.01» и «УРМ – Орион исп.02». На них предустанавливаются: «Монитор», «Администратор базы данных», «Генератор отчетов». Актуальная линейка поставляемых готовых серверов и УРМ представлена на сайте bolid.ru.

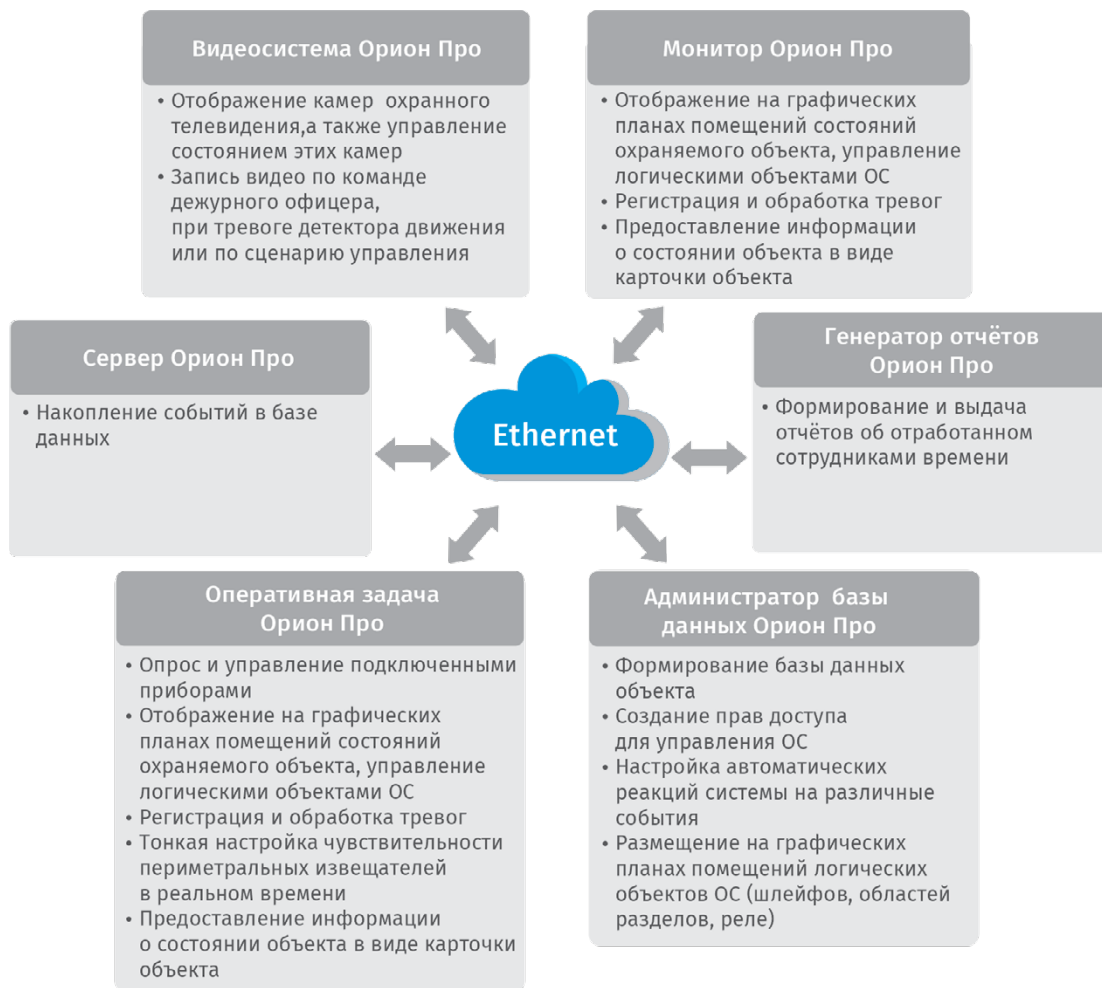


Рисунок 52. Функционал модулей программного обеспечения АРМ «Орион Про»

ЭЛЕКТРОПИТАНИЕ СИСТЕМЫ ОХРАННОЙ СИГНАЛИЗАЦИИ

Все приборы, предназначенные для охранной сигнализации в ИСО «Орион», питаются от низковольтных источников напряжения постоянного тока. Большинство приборов адаптированы к широкому диапазону напряжения питания – от 10,2 до 28,4 В, что позволяет применять источники с номинальным выходным напряжением 12 В, или 24 В (Рисунок 41 - Рисунок 45). Особое место в системе охранной сигнализации может занимать персональный компьютер с АРМ дежурного оператора. Он, как правило, питается от сети переменного тока и его электроснабжение обеспечивается источниками типа UPS. Распределенное размещение оборудования по большому объекту, которое легко реализуется в ИСО «Орион», требует обеспечения питания приборов в местах их установки. С учетом широкого диапазона напряжений питания можно, при необходимости, размещать источники питания с выходным напряжением 48 В, например РИП-48 исп.01 (РИП-48-4/17МЗ-Р-RS), на удалении от приборов-потребителей, даже с учетом значительного падения напряжения на проводах. Однако наиболее удобным

в этом плане представляется обеспечение питания в адресной системе охранной сигнализации на основе контроллера «С2000-КДЛ» (Рисунок 47). В данном случае от источника питаются только пульт «С2000М», контроллер «С2000-КДЛ» и релейный модуль «С2000-СП2 исп.02» (в случае использования световых и звуковых оповещателей). При этом адресные приборы, подключенные к сигнальной двухпроводной линии связи контроллера «С2000-КДЛ», будут получать питание по этой линии. Если рассматривать случай радиорасширения адресной системы, то радиоканальные извещатели имеют автономные источники питания (Рисунок 48). Среднее время работы извещателей от источника - 5 лет. Релейные модули «С2000Р-РМ» и «С2000Р-РМ исп.01» питаются от внешних источников и имеют резервные автономные источники питания. Время работы от резервных источников – 3 года и 2 месяца соответственно. «С2000-АРР32» может питаться, как от внешнего источника (9 –28 В), так и от ДПЛС. Из-за высокого токопотребления устройства в большинстве случаев рекомендуется применять первую

схему питания.

В зависимости от размера объекта, для электропитания системы охранной сигнализации может потребоваться от одного ИЭ до нескольких десятков источников питания. При выборе схемы электропитания для распределенных по территории объектов есть несколько вариантов. В первом случае используется большое количество маломощных источников питания, во втором случае используется меньшее количество более мощных источников питания, при этом оптимизированы расходы на кабель. Для решения этой задачи имеется широкая номенклатура источников питания для охранной сигнализации с разным выходным напряжением и током нагрузки: РИП-12 исп.01 (РИП-12-3/17М1), РИП-12 исп.02 (РИП-12-2/7М1), РИП-12 исп.03 (РИП-12-1/7М2), РИП-12 исп.04 (РИП-12-2/7М2), РИП-12 исп.05 (РИП-12-8/17М1), РИП-12 исп.11 (РИП-12-1/7П2), РИП-12 исп.18 (РИП-12-3/17П1), РИП-24 исп.01 (РИП-24-3/7М4), РИП-24 исп.02 (РИП-24-1/7М4), РИП-24 исп.04 (РИП-24-1/4М2).

Как правило, все устройства и приборы, входящие в состав охранной сигнализации, принято относить к первой категории электроприемников. Значит, при установке охранной сигнализации необходимо реализовать систему бесперебойного электропитания. Если на объекте имеются два независимых ввода высоковольтного питания, или возможность использовать дизель-генератор, то можно разработать и применить схему автоматического ввода резерва (АВР). При отсутствии такой возможности бесперебойное питание вынужденно компенсируется резервированным электропитанием с использованием источников со встроенным или внешним низковольтным аккумулятором. В соответствии с РД 78.143-92 емкость аккумулятора подбирается из расчета вычисленного тока потребления всех (или группы) устройств охранной сигнализации с учетом обеспечения их работы на резервном питании в течение суток в дежурном режиме и в течение трех часов — в режиме тревоги.

Для увеличения времени работы РИП в резервном режиме к РИП-12 исп.01, РИП-12 исп.05, РИП-12 исп.18, РИП-24 исп.01 можно подключить дополнительные аккумуляторы (2 шт.) емкостью 17 А·ч, устанавливаемые в Бокс-12 исп.01 (Бокс-12/34М5-Р) или Бокс-24 исп.01 (Бокс-24/17М5-Р). Данные устройства представлены в металлическом корпусе. БОКС имеют элементы защиты от перегрузок по току, от переплюсовки и переразряда аккумуляторов. Передача информации в РИП о состоянии каждой из АБ, установленных в БОКС осуществляется с помощью отдельных выходов «открытый коллектор». На некоторых объектах, где предъявляются особые требования к надежности работы охранной сигнализации, может потребоваться

постоянный мониторинг параметров электропитания этой системы. Эти задачи можно решить, если вместо вышеперечисленных РИП применить РИП-12 / РИП-24 с интерфейсом RS-485: РИП-12 исп.50 (РИП-12-3/17М1-Р-RS), РИП-12 исп.51 (РИП-12-3/17П1-Р-RS), РИП-12 исп.54 (РИП-12-2/7П2-Р-RS), РИП-12 исп.56 (РИП-12-6/80М3-Р-RS), РИП-24 исп.50 (РИП-24-2/7М4-Р-RS), РИП-24 исп.51 (РИП-24-2/7П1-Р-RS), РИП-24 исп.56 (РИП-24-4/40М3-Р-RS), РИП-24 исп.57 (РИП-24-8/40М3-Р-RS), РИП-48 исп.01 (РИП-48-4/17М3-Р-RS), которые в процессе работы (постоянно) проводят измерения напряжения в сети, напряжения на аккумуляторе, выходного напряжения и выходного тока, измерение емкости АКБ и передают измеренные значения (по запросу) на пульт С2000М или АРМ «Орион Про». При использовании данных источников питания, используя интерфейс RS-485, на пульте С2000М или компьютере с АРМ «Орион Про» можно получить сообщения: «Авария сети» (сетевое напряжение питания ниже 150 В или выше 250 В), «Перегрузка источника питания» (выходной ток РИП более 3,5 А), «Неисправность ЗУ» (ЗУ не обеспечивает напряжение и ток для заряда батареи (АБ) в заданных пределах), «Неисправность источника питания» (при выходном напряжении ниже 10 В или выше 14,5 В), «Неисправность батареи» (напряжение (АБ) ниже нормы, либо её внутреннее сопротивление выше предельно допустимого), «Тревога взлома» (корпус РИП открыт), «Отключение выходного напряжения». РИП имеют световую индикацию и звуковую сигнализацию событий.

Все источники питания Болид импульсные и имеют микропроцессорное управление.

Обычно сетевое электроснабжение охранной сигнализации осуществляется от щита дежурного освещения с любой свободной группы контактов. При его отсутствии монтируется отдельный щит электропитания. Такой щит принято устанавливать в помещении поста охраны, или вне охраняемого помещения, в запираемом и контролируемом на открывание металлическом шкафу. Упростить эту задачу может применение ШПС-12 или ШПС-24 различных исполнений — конструктивного шкафа, в котором можно разместить до 10 приборов ИСО «Орион» типа «С2000-КДЛ», «С2000-4» и др., с корпусами для монтажа на DIN-рейку.

На промышленных объектах возможны периодические (день-ночь) колебания напряжения от 160 до 260 В с кратковременными повышениями до 300 В. Еще большей угрозой являются перенапряжения, возникающие при грозовых разрядах. Это может стать причиной выхода из строя оборудования на охраняемом объекте. При проектировании схемы электропитания целесообразно придерживаться следующих

рекомендаций:

1. Должны быть учтены требования ГОСТ Р 50571:
 - ГОСТ Р 50571.4.44-2019 ЭЛЕКТРОУСТАНОВКИ НИЗКОВОЛЬТНЫЕ Часть 4.44 Защита для обеспечения безопасности. Защита от резких отклонений напряжения и электромагнитных возмущений.
 - ГОСТ Р 50571.5.54-2013. Электроустановки низковольтные. Часть 5-54. Выбор и монтаж электрооборудования. Заземляющие устройства, защитные проводники и защитные проводники уравнивания потенциалов.
2. При отсутствии в схеме электроснабжения объекта устройств защиты от импульсных перенапряжений (УЗИП), а так же в качестве дополнительного уровня защиты рекомендуется устанавливать блоки защитные сетевые «БЗС исп.01», располагая их непосредственно около сетевых вводов резервированных источников питания.
3. Предпочтительнее для резервированного

питания оборудования использовать источники питания РИП-12 или РИП-24. Данные источники характеризуются повышенной устойчивостью к внешним воздействиям перенапряжений, перегрузкам по выходу, а также производят постоянный контроль цепей резервного источника питания.

4. Для распределения тока нагрузки, подавления взаимных помех между несколькими устройствами-потребителями и защиты от перегрузок по каждому из 8 каналов рекомендуется применять блоки защитные коммутационные БЗК исп.01, исп.02 (Рисунок 126).

Для выбора типа резервированного источника питания серии РИП можно воспользоваться программой «Ваттметр ИСО Орион», которая позволяет подобрать необходимый источник, исходя из заданных параметров системы. Данную программу можно скачать на сайте bolid.ru.

ВНИМАНИЕ! Для резервированного питания приборов и блоков ИСО «Орион» рекомендуем применять аккумуляторные батареи серии «Болид» тип «С» или тип «М», не требующие замены в течение всего срока эксплуатации оборудования. В случае необходимости экономии средств на этапе монтажа можно использовать более доступные по цене аккумуляторы тип «К» с ограничением срока службы 5 лет.

ТЕХНИЧЕСКИЕ ХАРАКТЕРИСТИКИ АККУМУЛЯТОРОВ СЕРИИ «БОЛИД»

Серия «Болид», тип	Ном. напряжение, В	Ном. ёмкость, А·ч	Длина, мм	Ширина, мм	Высота, мм	Масса, кг
Срок службы 5 лет (тип «К»)						
АБ 1205К	12	5,0	90	70	101/107	1,50
АБ 1207К	12	7,0	151	65	94/100	2,05
АБ 1209К	12	9,0	151	65	94/100	2,5
АБ 1217К	12	17,0	181	77	167/167	5,4
АБ 1226К	12	26,0	178	166	125/125	8,2
Срок службы 12 лет (тип «С»)						
АБ 1205С	12	5,0	90	70	102/106	1,8
АБ 1207С	12	7,0	151	65	94/100	2,2
АБ 1209С	12	9,0	151	65	94/100	2,75
АБ 1217С	12	17,0	181	76	166/166	5,62
АБ 1226С	12	26,0	175	166	123/125	9,4
АБ 1240С	12	40,0	197	165	156/170	12,5
Срок службы 15 лет (тип «М»)						
АБ 1205М	12	5,0	90	70	102/106	1,80
АБ 1207М	12	7,0	151	65	93/98	2,54
АБ 1209М	12	9,0	151	65	94/100	2,75
АБ 1217М	12	17,0	181	76	166/166	6,15
АБ 1226М	12	26,0	175	166	123/125	9,40
АБ 1240М	12	40,0	197	165	171/171	14,3



СОУЭ «АНТИТЕРРОР»

НАЗНАЧЕНИЕ И ЗАДАЧИ СОУЭ «АНТИТЕРРОР»

Оперативное оповещение и эвакуация людей в случае угрозы теракта является обязательным компонентом анти-террористической защищенности объектов (территорий) с массовым пребыванием людей, или объектов, подлежащих охране силами Росгвардии РФ. Постановление Правительства РФ от 25.03.2015 N 272 утверждает требования к антитеррористической защищенности данных объектов, на основании которых они оборудуются системой оповещения и управления эвакуацией. Среди специалистов данная система приобрела устоявшееся название — СОУЭ «Антитеррор».

СОУЭ «Антитеррор» должна быть автономной, не совмещенной с ретрансляционными технологическими системами, а количество оповещателей и их мощность должны обеспечивать необходимую слышимость на всей территории места массового пребывания людей. Система оповещения должна обеспечивать:

- подачу звуковых и (или) световых сигналов в здания, помещения, на участки объекта (территории) с постоянным или временным пребыванием людей;
- трансляцию речевой информации о характере опасности, необходимости и путях эвакуации, других действиях, направленных на обеспечение безопасности людей;
- возможность выдачи речевых сообщений в автоматическом режиме и в ручном режиме через микрофон;
- автоматический переход на электропитание от резервного источника.

ПРИНЦИПЫ ПОСТРОЕНИЯ СОУЭ «АНТИТЕРРОР»

Для обеспечения дифференцированного подхода к реализации СОУЭ «Антитеррор» целесообразно разделить оборудуемые объекты на большие (с большой площадью, включая территории, многозонные), и малые, средние (небольшие по площади и количеству зон оповещения).

СОУЭ «Антитеррор» для больших объектов

Классический подход к построению больших систем речевого оповещения – это использование оборудованного стоечного типа, требующего специально выделенного места для своего размещения. Как правило, это помещение диспетчерской, или аппаратная. При этом возникает необходимость передачи большой мощности через линии оповещения на большие расстояния, вследствие чего требуется использовать провода большого сечения. Кроме того, усложняется прокладка кабельных трасс по зданию или территории, и значительная часть бюджета расходуется на закупку кабельной продукции. Для снижения затрат на систему оповещения компания «Болид» предлагает эффективное

решение – распределенную систему большой мощности. Блоки речевого оповещения в данном случае можно устанавливать в непосредственной близости от зон оповещения, связывая их и диспетчерский пост локальной сетью (Рисунок 53).

Ядром технического решения является блок речевого оповещения «Рупор-300», который имеет возможность подключения высокоомных речевых оповещателей, рассчитанных на напряжение 100 В. Максимальная суммарная мощность подключаемых речевых оповещателей составляет 300 Вт. Внутренняя память блока рассчитана на хранение 255 сообщений общей продолжительностью 400 с. Блок воспроизводит речевые сообщения согласно их приоритетам, при необходимости прерывая одно оповещение другим, более приоритетным. Тем самым обеспечивается возможность корректировки порядка эвакуации. Доступны программирование и изменение ряда параметров: пауз между речевыми сообщениями, преамбулы речевого оповещения (звукового сигнала для привлечения внимания), текстов речевых сообщений. В блоках «Рупор-300» реализован инновационный подход к построению линий оповещения, и они могут

иметь произвольную топологию: «шина», «дерево» или «звезда». В линии оповещения могут включаться любые речевые оповещатели, рассчитанные на напряжение 100 В, при этом рекомендованы прошедшие всестороннее тестирование речевые оповещатели серии «ОПР» компании «Болид». Это настенные оповещатели ОПР-С103.1, ОПР-С106.1, ОПРС120.1, потолочные оповещатели ОПР-П103.1 и ОПР-П110.1, всепогодный оповещатель колонного типа ОПР-У110.1, всепогодные рупорные оповещатели ОПР-У150.1, ОПРУ130 – от 3 до 50 Вт мощности.

На посту диспетчера устанавливается «Микрофонная

консоль – 20». Консоль подключается к блокам «Рупор-300» по сети Ethernet, а настройки консоли позволяют связать 20 кнопок выбора направлений оповещения с произвольными группами блоков речевого оповещения. По нажатию на одну из кнопок диспетчер будет активировать автоматический сценарий оповещения в соответствующей зоне или передавать в выбранные зоны голосовые сообщения через микрофон. Доступ к функциям «Микрофонной консоли – 20» ограничивается при помощи ключей Touch Memory. В системе может быть использовано несколько микрофонных консолей с разными уровнями приоритета.

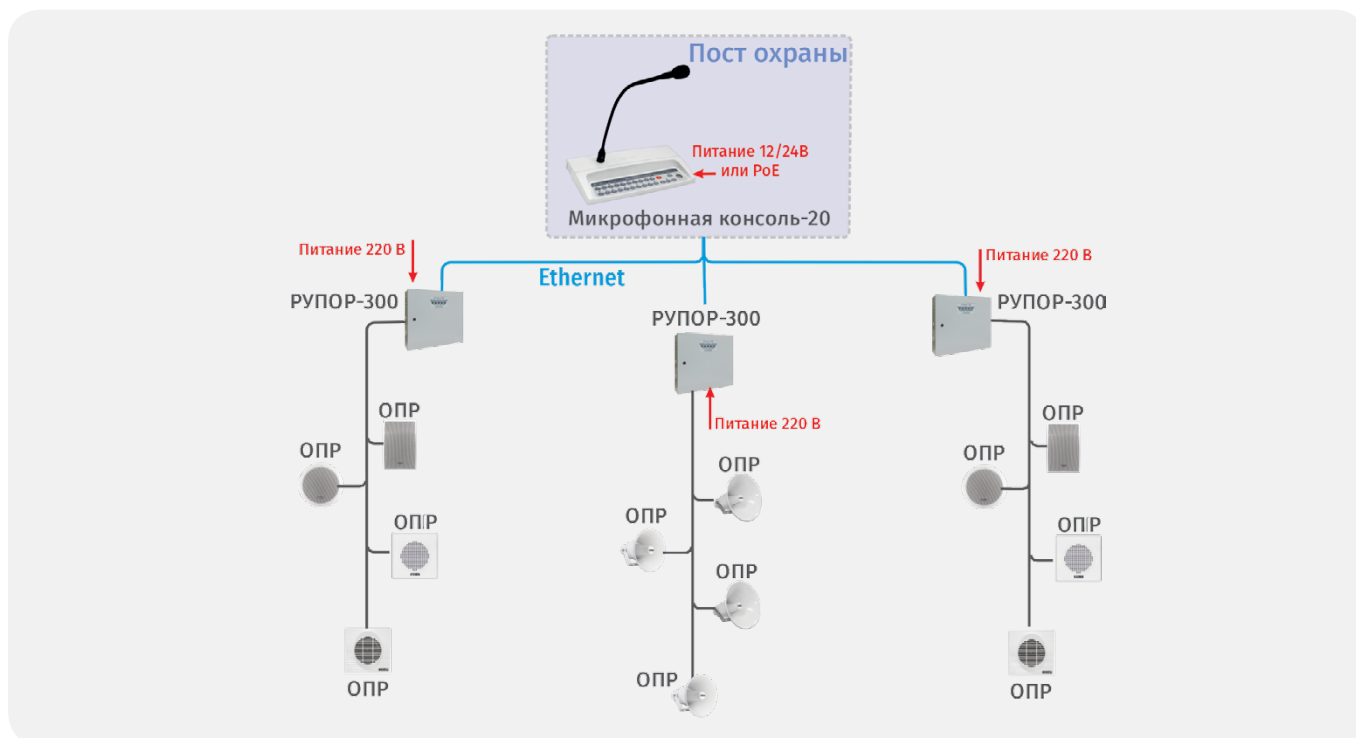


Рисунок 53. Система оповещения для больших объектов

СОУЭ «Антитеррор» для малых и средних объектов

По аналогии с решением для больших объектов, СОУЭ «Антитеррор» для малых и средних объектов также строится по распределенной топологии. Однако в качестве магистральных линий связи здесь используется не локальная сеть, а линии интерфейса RS-485 (Рисунок 54). Поэтому в данном решении нельзя использовать микрофонную консоль, а ее эквивалентом будет совокупность пульта «С2000М» или «С2000М исп.02», блока контроля и индикации С2000-БКИ, микрофона RM-01 с модулями «Рупор-АР-МВ», «Рупор-АР-МР». В этой связке активация сценариев оповещения выполняется посредством 60 кнопок на «С2000-БКИ», а аналоговый сигнал от микрофона передается по двухпроводной линии в блоки речевого оповещения через модули «Рупор-АР-МВ», «Рупор-АР-МР». «Рупор исп. 03» предназначен для трансляции предварительно записанной речевой информации, имеет

один канал оповещения мощностью 40 Вт, рассчитанный на подключение низкоомных акустических модулей. Функционал «Рупор исп. 03» позволяет программно ограничивать уровень максимальной мощности для согласования линии с расчетным количеством речевых оповещателей. В память прибора можно записать до 255 различных сообщений общей продолжительностью до 84 с. Блок поддерживает настройку таких параметров, как задержка оповещения, пауза между речевыми сообщениями, преамбулы речевого сообщения, время оповещения, приоритеты оповещения для сообщений. Помимо этого, «Рупор исп. 03» поддерживает подключение до 16 блоков расширения «Рупор-БР» для ретрансляции речевой информации с мощностью оповещения до 40 Вт.

В СОУЭ «Антитеррор» можно без ограничений использовать блоки с резервированным интерфейсом «С2000-БКИ 2RS485», «Рупор исп.03 2RS485», «Рупор-БР 2RS485». При этом допускается задействовать только один порт линии связи.

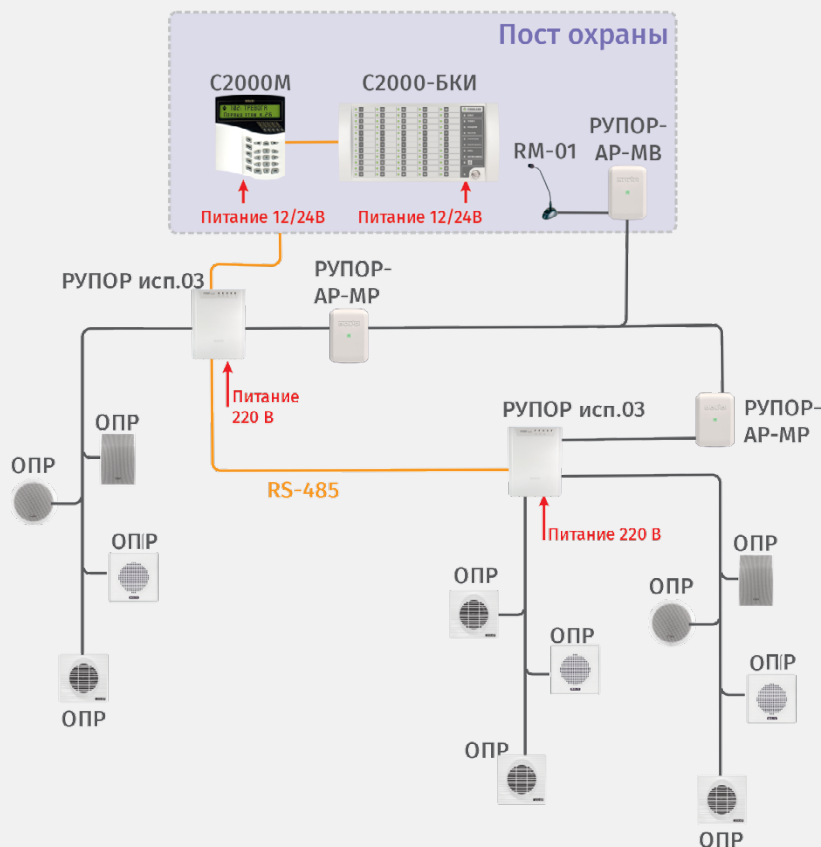


Рисунок 54. Система оповещения для малых и средних объектов

Система диспетчерской связи

Рассмотренные выше системы полностью удовлетворяют требованиям нормативных документов к функционалу СОУЭ «Антитеррор». В то же время очевидно, что такие системы имеют один существенный недостаток – одностороннюю информационную связь диспетчера с зонами оповещения.

Усилить информативность системы, обеспечив обратную связь из зон оповещения, может применение системы диспетчерской связи (СДС). Таким образом, диспетчер, получая оперативную информацию непосредственно из зон оповещения, может запустить наиболее эффективные сценарии действий, в том числе организовать быструю эвакуацию людей в опасные зоны. Для решения этой задачи можно применить комплекс «Рупор-Диспетчер исп. 02», который состоит из трех изделий:

- 1) блок «Рупор-ДБ исп. 02» (диспетчерский блок с трубкой диспетчера);
- 2) блок «Рупор-ДК исп. 02» (коммутационный блок);
- 3) модуль «Рупор-ДА исп. 02» (абонентская вызывная панель). Топология построения СДС и связи между компонентами комплекса отражены на рис. (Рисунок 55). Трубка диспетчера подключается непосредственно

к диспетчерскому блоку на максимальном удалении до 2 м. С ее помощью диспетчер может поддерживать голосовое общение с абонентами в зонах оповещения. Кроме трубки, к диспетчерскому блоку отдельной шиной интерфейса RS-485 могут быть подключены от одного до пяти коммутационных блоков «Рупор-ДК исп. 02». Максимальное расстояние от диспетчерского блока до последнего в линии RS-485 коммутационного блока составляет 1 км. К каждому из коммутационных блоков связи могут быть подключены от одного до четырех абонентских панелей по двухпроводным линиям длиной до 200 м. Таким образом, комплекс «Рупор-Диспетчер исп. 02» – это СДС с емкостью от одной до 20 зон связи, удаленных от помещения пожарного поста или помещения с круглосуточным пребыванием персонала на расстояние до 1200 м.

Особо хотелось бы отметить конструктивное исполнение абонентской панели. Размещение вызывных панелей в общедоступных местах может вызывать трудности. Модуль «Рупор-ДА исп. 02» имеет вандо-защищенное исполнение корпуса и степень защиты от влаги и пыли на уровне IP54, что принципиально упрощает выбор места установки.

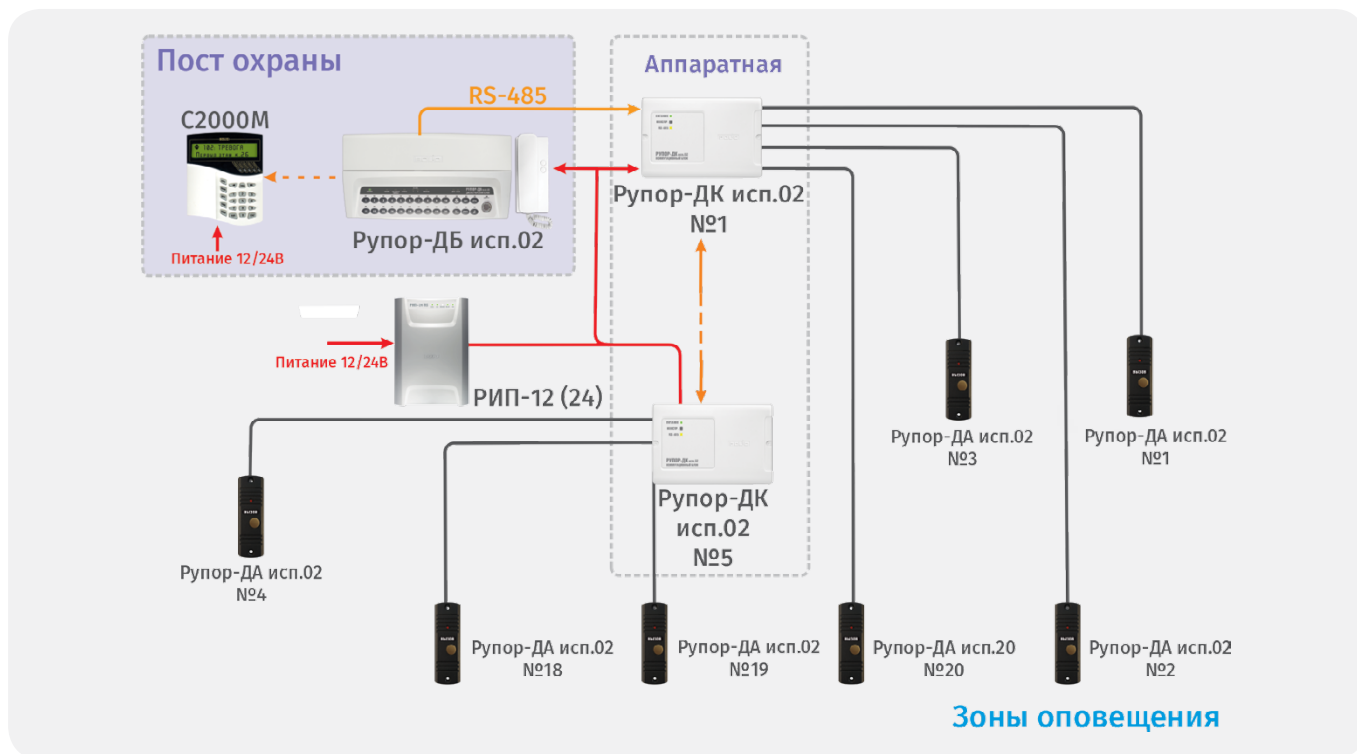


Рисунок 55. Система диспетчерской связи

ЭЛЕКТРОПИТАНИЕ СОУЭ «АНТИТЕРРОР»

Постановление Правительства РФ от 25.03.2015 г. №272 устанавливает требование о необходимости наличия автоматический переход оборудования СОУЭ для оповещения о террористической угрозе на электропитание от резервного источника. При этом время работы от резервного источника питания не оговаривается. Блоки «Рупор-300» питаются от сети 220 В или от встроенного источника резервного питания, в котором используется две АКБ 12 В, емкостью 17 А*ч. Питание «Рупор исп. 03» «Рупор-БР» осуществляется от сети 220 В, есть возможность установки АКБ 7 или 9 А*ч в качестве резервного источника. Для питания функциональных блоков ИСО «Орион»,

имеющих низковольтное питание (12 или 24 В постоянного тока): «Микрофонных консолей-20», пультов «С2000М», блоков «С2000-БКИ», «Рупор-АР-МВ», «Рупор-ДБ исп. 02» и «Рупор-ДК исп. 02» рекомендуется применять источники питания серии «РИП» компании «Болид» со встроенными аккумуляторными батареями. С целью минимизации затрат на обслуживание рекомендованы к применению АКБ компании «Болид» типов С и М. Они не потребуют замены в течение всего срока эксплуатации системы оповещения. «Микрофонная консоль-20» также может питаться по технологии PoE от сетевого коммутатора.



СИСТЕМА КОНТРОЛЯ И УПРАВЛЕНИЯ ДОСТУПОМ



НАЗНАЧЕНИЕ И ЗАДАЧИ СКУД

Система контроля и управления доступом (СКУД) — это совокупность программных и технических средств, а также организационно-методических мероприятий, с помощью которых решается задача контроля и управления посещением охраняемого объекта.

Современные системы контроля доступа призваны решать **три основные задачи**:

- **Организация контроля перемещения персонала**

Правильная организация труда. Каждому пользователю достаточно выдать один ключ («Touch Memoгу» или карту «Proximity») для его идентификации системой охраны объекта. Исключение возможности праздного шатания сотрудников.

- **Организация учета**

Создание системы учета рабочего времени (на основе анализа времени прихода/ухода сотрудника с территории предприятия или рабочего места). Контроль места нахождения сотрудника на объекте с точностью до зоны доступа.

- **Организация охраны предприятия**

Интеграция СКД с системой охранно-пожарной сигнализации для комплексного решения задач безопасности. Обеспечение реакции охранной составляющей системы на попытки несанкционированного доступа, взлома дверей и т.д. Возможность автоматической постановки/снятия с охраны помещений по факту прохода в зону доступа сотрудника. Предоставление свободного доступа в случае возникновения пожара.

ТИПОВЫЕ РЕЖИМЫ РАБОТЫ СКУД

Стандартный режим прохода. У каждой точки доступа на предприятии, подлежащей контролю, устанавливается контроллер доступа и считывающие устройства. Для того чтобы сотрудники имели возможность прохода через точки доступа, каждому из них выдаётся уникальный идентификатор пользователя, также в качестве идентификатора может выступать биометрическая информация. Идентификатор заранее заносится в память контроллеров доступа или сетевого контроллера, где ему назначаются уровни доступа. Если система управляется программным обеспечением (АРМ), то обычно в базу данных АРМа также заносится часть персональных данных сотрудника. При предъявлении идентификатора прибор или сетевой контроллер принимают решение о предоставлении или непредоставлении доступа сотруднику. Все факты проходов через точки доступа, а также связанные с ними события сохраняются в памяти контроллеров доступа, а также передаются на ПК и заносятся в базу данных АРМа. Впоследствии на основе этих событий можно получить разнообразные отчёты, рассчитывать отработанное сотрудниками время и т. п.

Запрет повторного прохода (правило **antipassback**) используется для того, чтобы одним идентификатором нельзя было воспользоваться повторно для входа в какую-либо зону доступа, предварительно не выйдя из неё. Реакция контроллера доступа на нарушение правила antipassback зависит от установленного режима antipassback для уровня доступа рассматриваемого идентификатора. Может использоваться один из следующих режимов:

- **Строгий** — система запрещает повторный проход в зону доступа вплоть до выхода;
- **Временной** — в течение указанного времени система запрещает повторный проход в зону доступа вплоть до выхода;
- **Мягкий** — система не запретит доступ, но в журнале событий будет зафиксирован факт нарушения правила antipassback.

Правило запрета повторного прохода может использоваться только для дверей с контролем направления прохода. Поддерживается только контроллером «С2000-2».



Термины и определения

- **Контроллер доступа** – это устройство, предназначенное для управления доступом через контролируемые точки доступа путём анализа считанных с помощью считывателей идентификаторов пользователей (проверки прав). Контроллеры доступа могут сами принимать решения предоставлять или не предоставлять доступ в случае, если идентификаторы пользователей хранятся в памяти контроллера (в таком случае говорят, что используется локальный доступ). Также идентификаторы пользователей могут быть записаны только в сетевом контроллере (в базе данных программного обеспечения). В этом случае контроллер доступа выполняет функции ретранслятора – отправляет код сетевому контроллеру и получает от него решение о предоставлении или не предоставлении доступа (в таком случае говорят о централизованном доступе). Контроллеры доступа управляют преграждающими устройствами с помощью контактов реле;
- **Идентификаторы** – уникальные признаки пользователей СКУД. Идентификатором может быть электронный ключ Touch Memory, бесконтактная Проху-карта, радио-брелок, PIN-код, биометрические данные (отпечаток пальца, ладони, рисунок радужной оболочки или сетчатки глаза, геометрические характеристики лица и т.п.). В СКУД каждому идентификатору присваиваются определённые полномочия, в соответствии с которыми контроллерами доступа разрешается или запрещается проход;
- **Считыватели** – устройства, предназначенные для считывания кода идентификатора пользователя и передачи его контроллеру доступа;
- **Точка доступа** – логический объект СКУД, фактически представляет собой физическую преграду, оборудованную контроллером доступа и считывателем. Точкой доступа может являться дверь, калитка, турникет, шлагбаум, шлюз, и т.п. Точки доступа, могут работать в двух режимах: с контролем и без контроля направления прохода. Точки доступа с контролем направления прохода могут быть как двунаправленными (оборудованными двумя считывателями), так и однонаправленными (с одним считывателем, без возможности прохода в обратном направлении). Выход через точки доступа без контроля направления прохода чаще всего осуществляется по кнопке.
- **Зона доступа** – логический объект СКУД. Зоны доступа – это участки, на которые разбита территория охраняемого предприятия. На границах зон доступа всегда располагаются точки доступа с направлением прохода. Зоны доступа настраиваются для точек доступа в случае, если в системе используются такие функции, как расчёт рабочего времени и запрет повторного прохода (правило antipassback);
- **Уровень доступа** – индивидуальные права доступа, которые определяют правила прохода через точки и присутствия в зонах доступа, назначенные идентификатору пользователя. На основе этих прав контроллеры доступа (или сетевые контроллеры) принимают решение о предоставлении или не предоставлении доступа;
- **Окна времени** – совокупность временных интервалов, в течение которых разрешён проход. Временные интервалы могут устанавливаться для каждой точки или зоны доступа индивидуально;
- **Программное обеспечение** – компонент системы контроля и управления доступом. С помощью программного обеспечения производится конфигурирование контроллеров СКУД, в том числе и прописывание в них идентификаторов пользователей, уровней доступа и окон времени. Также программное обеспечение используется для реализации таких дополнительных функций, как ретрансляция событий о проходах для реализации запрета повторного прохода, мониторинг в режиме реального времени за сотрудниками и посетителями охраняемого объекта, протоколирование (и накопление в базе данных системы) событий СКУД, учёт отработанного времени сотрудниками объекта, построение различных отчётов по событиям СКУД.

Доступ по правилу двух (или более) лиц. Для контроля доступа в зоны доступа с повышенными требованиями безопасности может использоваться режим прохода по «правилу двух (трёх) лиц», имеющих согласованные уровни доступа. При поднесении первого идентификатора контроллер доступа переходит в режим ожидания второго идентификатора. Если предъявленный после этого ключ имеет несогласованный уровень доступа, то контроллер запретит проход. Если же уровень доступа будет согласованный, доступ будет предоставлен (в случае использования доступа по правилу трёх лиц эта процедура повторится и для третьего ключа). Такой режим прохода

является параметром доступа для идентификатора и настраивается независимо для каждого направления прохода (для каждого считывателя) в уровне доступа. Данная функция поддерживается только контроллером «С2000-2».

Доступ с подтверждением. Если предполагается вход в охраняемую зону доступа не всех лиц, участвующих в процедуре доступа по правилу двух (трёх) лиц» (например, сотрудник охраны подтверждает доступ другого служащего), то для уровня доступа таких лиц устанавливается режим прохода «Подтверждающий». Самостоятельный доступ по ключу с таким режимом прохода невозможен, а при проходе по правилу двух



(трёх) лиц по такому ключу не сформируются сообщения «Доступ предоставлен» и «Проход». Данная функция поддерживается только контроллером «С2000-2». В приборах «С2000-2», начиная с версии 2.0х, также поддерживается возможность организации подтверждения не только дополнительным идентификатором, но и специальной кнопкой. Начиная с версии 2.50, в подтверждение, запрет и разрешение доступа может быть получено по интерфейсу RS-485 (например, от системы распознавания лиц). Необходимость подтверждения можно отключать при нарушении связи с ПО.

Двойная идентификация. Каждый из считывателей контроллера может работать в режиме, когда для идентификации требуется предъявление двух идентификаторов (например, Проху-карта и PIN-код). Данный режим может быть включен независимо для каждого считывателя. При двойной идентификации процедура предоставления доступа начинается с предоставления основного кода (первого идентификатора). Если ключ опознан и нет нарушений режима доступа, контроллер переходит в режим ожидания дополнительного кода. Если будет предъявлен дополнительный код, то процедура идентификации считается успешно завершённой. В качестве считывателей для этого режима доступа рекомендуем использовать «Proху-KeyАН», «Proху-KeyAV», «ProхуKey-4E» (для карт EM-Marine), «Proху-KeyMN», «Proху-KeyMV», «ProхуKey-4M» (для карт Mifare).

Также прибор может быть временно переведен в режим «Открытого» или «Закрытого» доступа.

Доступ под принуждением. Существует возможность предупредить охрану объекта о том, что доступ или управление взятием/снятием осуществляется под принуждением. Для этого пользователь вместо обычного идентификатора предъявляет на считывателе «Код принуждения». При этом формируется тревожное сообщение, но в остальном использование такого идентификатора не отличается от обычного. Существуют два способа предъявления «Кода принуждения». При первом способе пользователю вместо одного идентификатора выдаются два. В обычном режиме используется первый идентификатор, а под принуждением – второй. Если используется двойная идентификация, то можно использовать второй способ предъявить «Код принуждения». Для этого основному коду пользователя помимо обычного дополнительного кода добавляется еще второй специальный «Дополнительный код принуждения». Чаще всего при двойной идентификации в качестве дополнительного кода ключа используется PIN-код. Поэтому пользователю достаточно иметь единственный основной идентификатор и помнить два PIN-кода – обычный и код принуждения.

Закрытый режим доступа. В этом случае запрещены все

виды доступа через управляемую точку. Прибор может быть переведен в этот режим централизованной командой по RS-485 интерфейсу, по факту предъявления ключа, имеющего тип «Закрывающий», либо при взятии под охрану блокирующих доступ ШС. Режим может быть использован для временного блокирования службой безопасности доступа в определенные помещения объекта.

Открытый режим доступа. Через управляемую точку производится свободный проход без предъявления идентификаторов. В режиме «Доступ открыт» контроллер выдает открывающее воздействие на соответствующее реле постоянно (реле данного направления либо непрерывно включено, либо непрерывно выключено). Прибор может быть переведен в этот режим централизованной командой по RS-485 интерфейсу, по факту предъявления ключа, имеющего тип «Открывающий». В приборах «С2000-2», начиная с версии 2.0х, введена возможность полноценного открытия свободного доступа при использовании электромеханических защёлки, которые открываются коротким импульсом и переходят в состояние «закрыто» только после открывания и последующего закрывания двери. В этом случае, при включении режима «Доступ открыт», реле будет включаться кратковременно (на тоже время, что и при предоставлении доступа) при каждом закрытии двери и замок будет все время открыт. Также новое исполнение приборов «С2000-2» может быть переведено в режим открытого доступа по внешнему релейному сигналу, фиксируемому ШС прибора.

В приборе «С2000-2» и блоке «С2000-4» настраиваются следующие важные параметры:

- **Вид интерфейса подключенных считывателей** — Touch Memory, Wiegand, Aba Track. Данный параметр отвечает за способ передачи кода считанного идентификатора в контроллер.
- **Датчик прохода** — параметр указывает на то, что в контроллере используется датчик прохода. Основное назначение датчика - формирование сообщения «Проход» при срабатывании этой цепи после предоставления доступа. Наличие события «Проход» необходимо для реализации функции antipassback и для корректной работы функции «Учет рабочего времени» в АРМ;
- **Контроль блокировки двери** — при открывании двери при проходе на время, превышающее «Тайм-аут блокировки» формируется тревожное сообщение «Дверь заблокирована»;
- **Контроль взлома** — при включении этого параметра при открывании двери без предоставления доступа формируется тревожное сообщение «Дверь взломана»;



- **Номер зоны доступа** — от 0 до 65535. Номер зоны доступа, вход в которую контролируется данным считывателем (65535 — номер зоны доступа не определён — для проходных дверей);
- **Выключить при открывании двери** — досрочное прерывание «открывающей» программы реле при открывании двери (реле отключается после срабатывания датчика прохода). Данную функцию целесообразно включать при использовании электромеханических замков (на которые нет смысла подавать питание, когда дверь уже открыли);
- **Выключить при закрытии двери** — досрочное прерывание «открывающей» программы реле после

закрывания двери (реле отключается после восстановления датчика прохода). Целесообразно включать при использовании турникета, когда после проворота турникета можно начинать новую процедуру предоставления доступа. При использовании шлюза данный параметр считается включённым всегда, так как при выходе из шлюза в него нельзя зайти повторно без поднесения идентификатора, а выйти изнутри можно только после нажатия на кнопку выхода;

- Реле контроллеров доступа могут работать как на замыкание, так и на размыкание. Тактика работы реле выбирается в зависимости от используемого запорного механизма.

ТИПОВЫЕ СТРУКТУРНЫЕ РЕШЕНИЯ СКУД

Автономные решения

Для организации одной или нескольких автономных точек доступа на объекте в ИСО «Орион» можно применять специализированный контроллер доступа «С2000-2», приёмно-контрольный прибор «С2000-4» с функционалом контроля доступа и биометрические контроллеры доступа «С2000-BIOAccess-MA300», «С2000-BIOAccess-F22», «С2000-BIOAccess-SB101TC», «С2000-BioAccess-SF10», «С2000-BioAccess-SF10T», «С2000-BioAccess-SF6P». Контроллер доступа «С2000-2» может применяться для организации двусторонних и односторонних точек доступа с контролем и без контроля направления прохода. Для точек доступа, организованных с помощью «С2000-2», можно применять правило antipassback, использовать доступ с подтверждением или по правилу двух (или более) лиц. Приёмно-контрольный блок с функционалом контроля доступа «С2000-4» и биометрические контроллеры доступа позволяют организовать одностороннюю точку доступа с контролем или без контроля направления прохода.

Контроллер доступа «С2000-2»

Контроллер доступа «С2000-2» имеет возможность работать в нескольких режимах: «две двери на вход», «одна дверь на вход/выход», «турникет», «шлагбаум», «шлюз». В памяти контроллера могут храниться 32768 идентификаторов пользователей; 32768 событий в случае отсутствия связи с сетевым контроллером, 100 временных окон и 100 уровней доступа. Логика работы контроллера зависит от выбранного режима работы. Также у «С2000-2» имеются два шлейфа сигнализации, к которым можно подключить контактные охранные извещатели, сигналы перевода контроллера в режим открытого доступа, сигналы разрешения считывания идентификаторов. В контроллере

можно настроить функцию блокировки двери в случае, если какие-либо охранные шлейфы находятся под охраной. Управлять взятием и снятием шлейфов можно с того же считывателя и тем же идентификатором, которым производится управление СКУД. Для обеспечения возможности предоставления доступа широкому кругу лиц, идентификаторы которых затруднительно или невозможно занести в память контроллера (например, их слишком много), при условии, что код всех этих идентификаторов удовлетворяет некоторому известному правилу в «С2000-2» реализованы шаблоны доступа.

Режимы работы «С2000-2»

Две двери на вход

В этом режиме контроллер управляет доступом через две независимые точки доступа, причем предоставление доступа в одном направлении (вход) требует предъявления идентификаторов, а для предоставления доступа в обратном направлении нажимается кнопка «ВЫХОД» (Рисунок 56).

Для каждого считывателя можно настроить двойную идентификацию, доступ по правилу двух (или более) лиц, доступ с подтверждением. Оба считывателя в данном режиме работы прибора работают независимо друг от друга. Т.е. при открытии свободного доступа (или, наоборот, закрытии доступа) на одном считывателе, второй будет функционировать в дежурном режиме, пока на него тоже не подадут соответствующую команду. В общем случае, в таком режиме работы для дверей нельзя задействовать правило antipassback (так как двери не являются в этом случае точками доступа с контролем направления прохода). Однако, если кнопка выход для одной из точек доступа использоваться не будет, для нее может быть настроен режим antipassback.

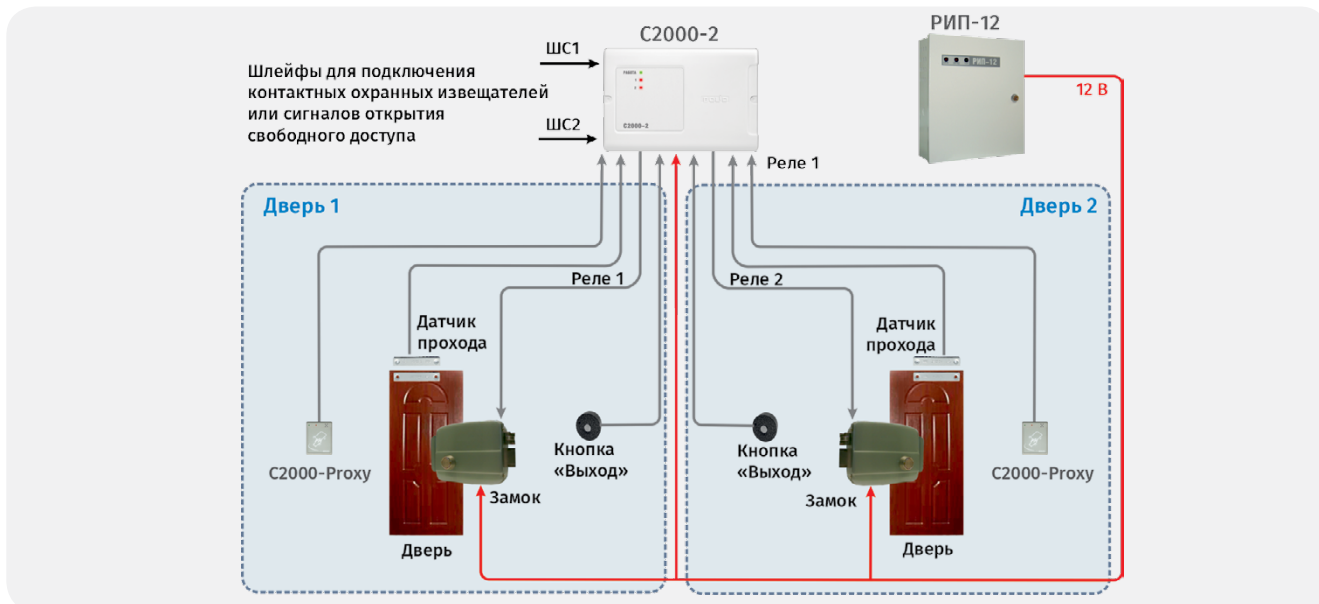


Рисунок 56. Режим работы «Две двери на вход»

Одна дверь на вход/выход

Данный режим предназначен для управления доступом через одну дверь, у которой имеется только одно запорное устройство и которая контролируется одним датчиком прохода (Рисунок 57). Предоставление доступа в обоих направлениях требует предъявления идентификаторов пользователей. Для предоставления доступа также могут использоваться кнопки выхода (например, для открывания двери с поста охраны).

В этом режиме может использоваться правило antipassback, доступ по правилу двух (или более) лиц, доступ с подтверждением, двойная идентификация. В режиме работы «Одна дверь на вход/выход» при открытии свободного доступа считыватели контроллера работают синхронно — при подаче команды на один считыватель прибор второй считыватель автоматически

будет переведён в такой же режим.

Если точка доступа в режиме «Одна дверь на вход/выход» организована на путях эвакуации, то в соответствии с требованиями п.26 Правил противопожарного режима в Российской Федерации замок на двери должен обеспечивать возможность свободного открытия двери без ключа. Для решения этой задачи следует применять устройства дистанционного пуска «УДП-513-3М исп.01» или «УДП-513-ЗАМ исп.01». Оба УДП имеют НР и НЗ пары сухих контактов для прямого управления замками. При этом «УДП-513-3М исп.01» может дополнительно подключаться в неадресные ШС блоков ИСО «Орион», а «УДП-513-ЗАМ исп.01» в ДПЛС «С2000-КДЛ» различных исполнений для передачи сигнала о факте срабатывания устройства.

Турникет

В этом режиме работы контроллер «С2000-2» управляет проходом через электромеханический турникет (Рисунок

58). Турникеты имеют две цепи управления для каждого направления прохода (обычно эти цепи управления

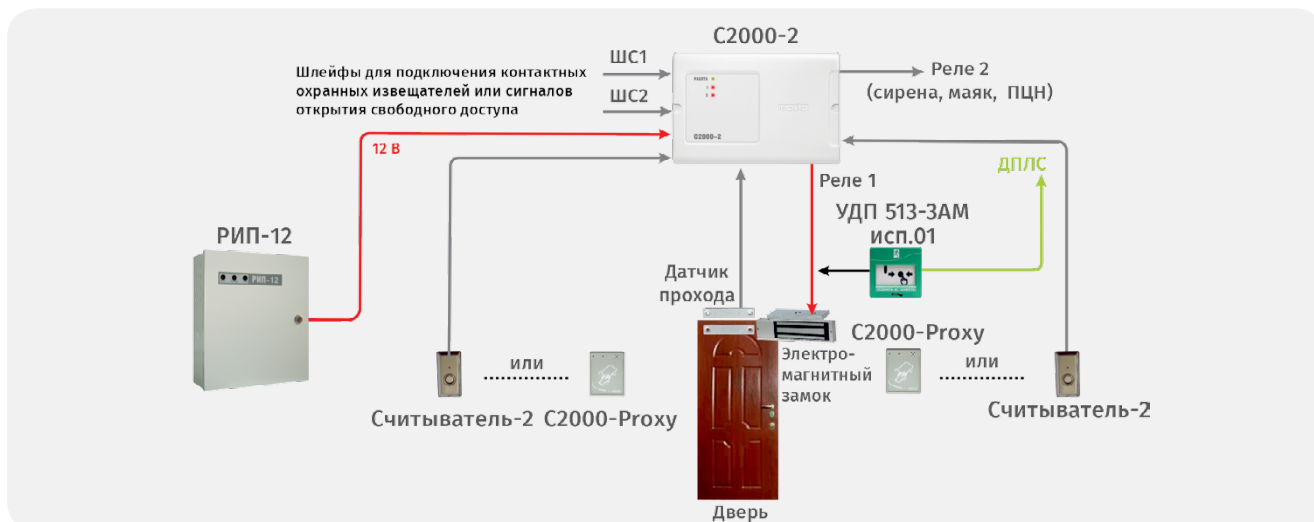


Рисунок 57. Режим работы «Одна дверь на вход/выход»

находятся в выносном блоке управления, которым комплектуется турникет). Причём предоставление доступа в каждом из направлений требует предъявления идентификаторов пользователей на считывателях, установленных по обе стороны турникета. Для дистанционного предоставления доступа оператором могут использоваться кнопки «Выход». Если необходимо санкционировать доступ и зарегистрировать проход по идентификатору, которому было бы отказано в доступе в нормальном режиме (не активно окно времени, истек срок действия, нарушен antipassback или идентификатор вообще не занесен в память контроллера) к контроллеру может быть

подключена дополнительная кнопка «Разрешение». Кнопка «Разрешение» может применяться для всех режимов работы прибора, кроме режима «Шлюз».

В режиме «Турникет» может использоваться правило antipassback, двойная идентификация, доступ по правилу двух (или более) лиц, доступ с подтверждением. Оба считывателя в данном режиме работы прибора работают независимо друг от друга. Это означает, что при открытии свободного доступа (или, наоборот, закрытии доступа) на одном считывателе, второй будет функционировать в дежурном режиме, пока на него тоже не подадут соответствующую команду.

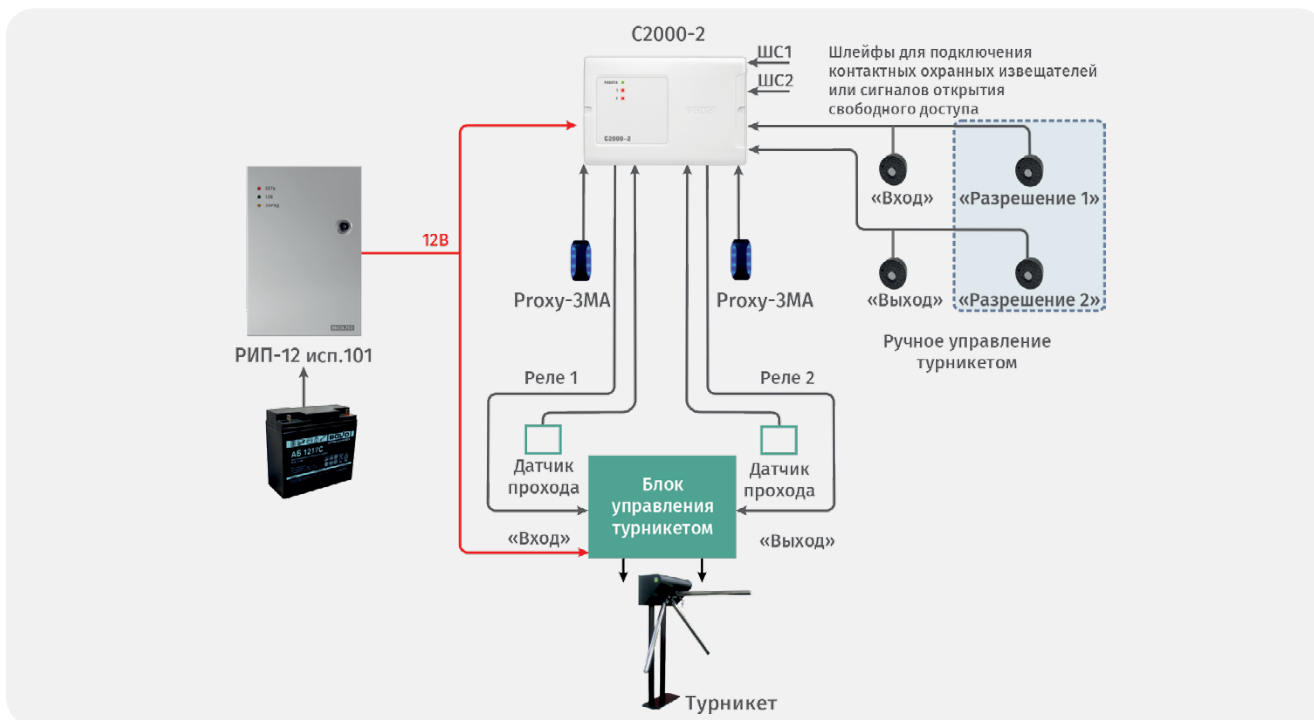


Рисунок 58. Режим работы «Турникет»

Турникеты-триподы серии С2000-УТ

В состав ИСО «Орион» входит собственная линейка «умных» двунаправленных турникетов с функцией «Антипаника», которые включаются в систему «Орион» непосредственно по RS-485 интерфейсу или сети Ethernet. Также возможен автономный режим работы турникетов. Их применение позволяет:

- Исключить возможность несовместимости считывателей с контролером
- Исключить ошибки при монтаже

- Сократить время на монтаж и пусконаладочные работы.

«С2000-УТ» снабжены считывателями (форматы Em-marlin или Mifare) и контроллером доступа «С2000-2». Опционально турникеты укомплектовываются преобразователем интерфейса «С2000-Ethernet» и резервированным источником питания с интерфейсом RS-485 с двумя АКБ 12 В 7 Ач (приобретаются отдельно).

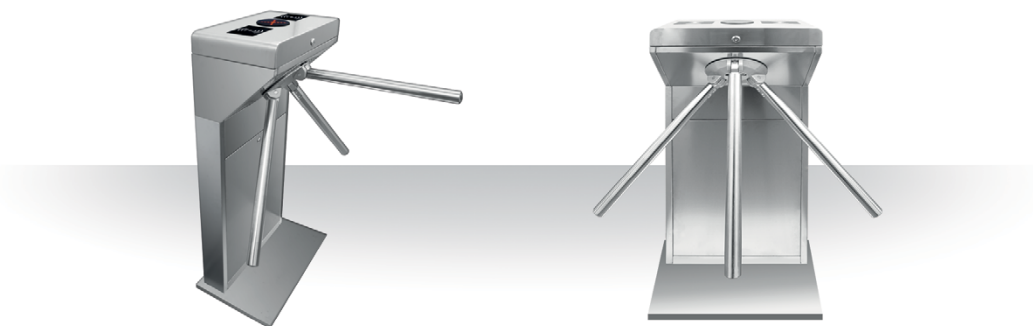


Рисунок 59. Турникет-трипод «С2000-УТ»

МОДИФИКАЦИИ И ИХ ОТЛИЧИЕ

Модель	Формат идентификаторов	Питание	Интерфейс	Комплектация
«С2000-УТ-111»	Em-marin	24 В	RS-485	контроллер «С2000-2», 2 считывателя
«С2000-УТ-112»		220 В	RS-485	контроллер «С2000-2», 2 считывателя, источник питания
«С2000-УТ-113»		24 В	Ethernet	контроллер «С2000-2», 2 считывателя, «С2000-Ethernet»
«С2000-УТ-114»		220 В	Ethernet	контроллер «С2000-2», 2 считывателя, «С2000-Ethernet», источник питания
«С2000-УТ-121»	Mifare	24 В	RS-485	контроллер «С2000-2», 2 считывателя
«С2000-УТ-122»		220 В	RS-485	контроллер «С2000-2», 2 считывателя, источник питания
«С2000-УТ-123»		24 В	Ethernet	контроллер «С2000-2», 2 считывателя, «С2000-Ethernet»
«С2000-УТ-124»		220 В	Ethernet	контроллер «С2000-2», 2 считывателя, «С2000-Ethernet», источник питания

Шлагбаум

В этом режиме контроллер управляет двунаправленным доступом через одну точку доступа с одним преграждающим устройством — шлагбаумом (Рисунок 60). Первое реле контроллера управляет открытием (подъёмом) шлагбаума, а второе реле управляет закрытием (опусканием). Обычно реле контроллера подключаются к блоку управления шлагбаумом. Предоставление доступа в обоих направлениях требует предъявления идентификаторов пользователей на считывателях, установленных по обе стороны шлагбаума. Для дистанционного (ручного) управления шлагбаумом могут использоваться кнопки «Въезд» и «Выезд». Датчики проезда автомобиля, помимо регистрации проезда, выполняют функцию защиты от опускания шлагбаума на автомобиль. Пока хотя бы один из датчиков проезда находится в сработавшем состоянии, опускания шлагбаума не будет. По этой причине датчики проезда (обычно используются оптические

лучевые датчики) размещаются с обеих сторон шлагбаума с тем расчетом, чтобы любой автомобиль, находящийся под шлагбаумом, приводил к срабатыванию хотя бы одного датчика. Для повышения имитостойкости в шлейфы сигнализации контроллера могут подключаться датчики присутствия автомобиля в зоне считывателя. В этом случае идентификаторы будут восприниматься контроллером только при наличии автомобиля около считывателя. Имеется возможность управления светофорами посредством коммутационных устройств «УК-ВК/06». Для включения/выключения светофоров используются выходы управления светодиодами считывателей. Устройства «УК-ВК/06» могут коммутировать напряжения вплоть до 220 В (переменного тока) и токи до 10 А, что позволяет управлять практически любыми светофорами.

В режиме работы «Шлагбаум» может использоваться правило antipassback, двойная идентификация, доступ

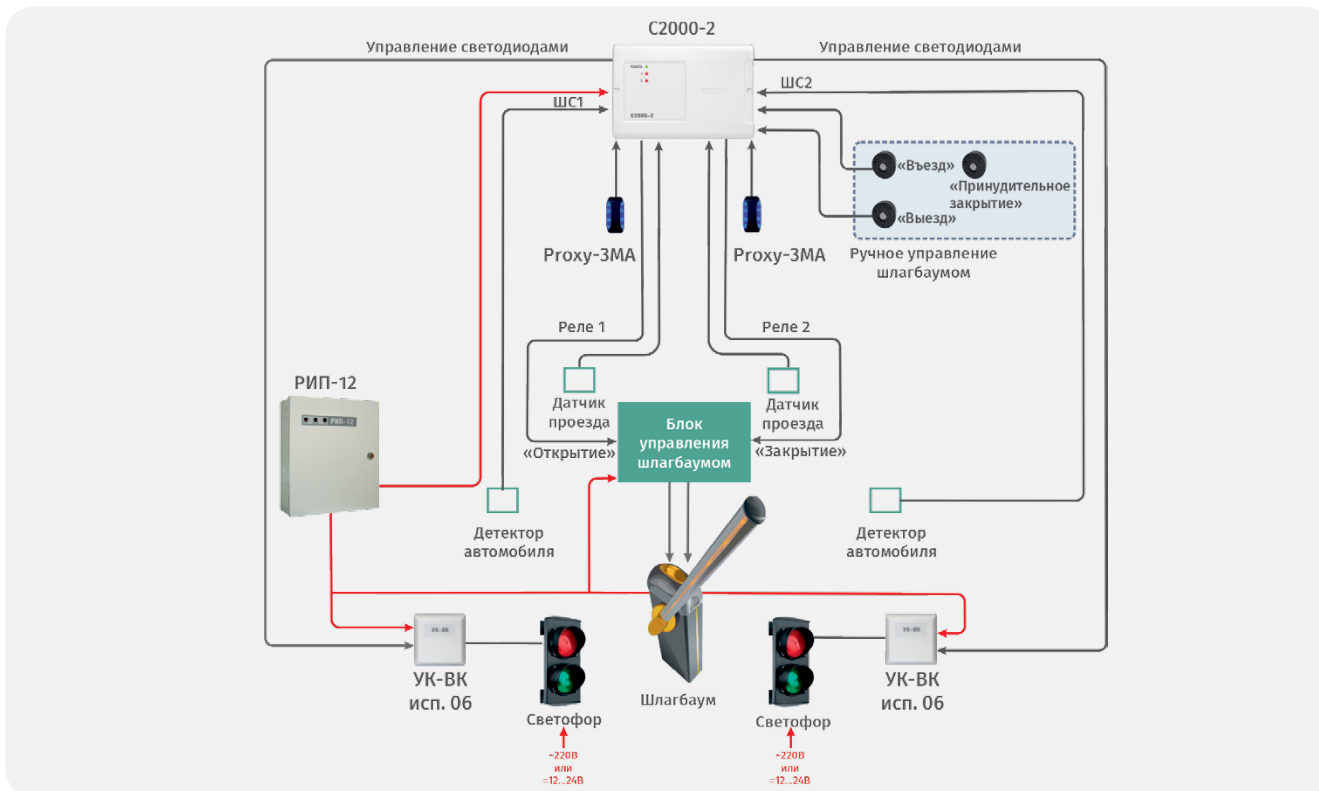


Рисунок 60. Режим работы «Шлагбаум»

по правилу двух (или более) лиц, доступ с подтверждением. В режиме работы «Шлагбаум» при открытии свободного доступа считыватели контроллера работают синхронно — при подаче команды на один считыватель прибора второй считыватель автоматически будет переведён в такой же режим.

Шлюз

В этом режиме контроллер управляет доступом через одну точку доступа, представляющую собой две двери с замкнутым пространством между ними (шлюз), причем обе двери не могут быть открыты одновременно (Рисунок 61). На входе в шлюз с каждой стороны (вне шлюза) устанавливаются два считывателя. На посту охраны, контролирующем работу шлюза, устанавливаются две кнопки «Выход», чтобы охранник мог впустить в шлюз человека без предъявления идентификатора, две кнопки «Подтверждение», чтобы выпустить человека из шлюза, и кнопка «Запрет», для отказа в доступе. Для прохода через первую дверь (вход в шлюз) требуется предъявить идентификатор. Вторая дверь открывается либо автоматически, после закрытия первой двери, либо после нажатия охранником кнопки «Подтверждение» (задается при описании уровня доступа). Если поста охраны не предусмотрено и шлюз функционирует исключительно в автоматическом режиме, то кнопки «Подтверждение» все равно нужно подключить, чтобы у человека была возможность выйти через ту дверь, через которую он зашел, если он передумал или задержался внутри больше отведенного времени. Допустимое время пребывания человека в шлюзе задается параметром «Время на подтверждение доступа». В течение

этого времени может быть нажата любая из кнопок «Подтверждение» и откроется соответствующая дверь. Если в течение этого времени не была нажата ни одна из кнопок «Подтверждение», то процедура доступа считается незавершенной, а шлюз свободным. Выпустить человека из шлюза по истечении «Времени на подтверждение доступа» можно только через ту дверь, через которую он зашел, нажав кнопку «Подтверждение» этой двери. С одной стороны, «Время на подтверждение доступа» нужно выбирать достаточным для проведения дополнительной идентификации, с другой стороны, если человек предъявил идентификатор, но не зашел в шлюз, то в течение этого времени не сможет начаться новая процедура доступа. При нажатии на кнопку «ЗАПРЕТ» формируется сообщение «Запрет доступа», никакая дверь не открывается. Выпустить человека из шлюза можно только через ту дверь, через которую он зашел, нажав соответствующую кнопку «ПОДТВЕРЖДЕНИЕ». Если оборудовать шлюз датчиком присутствия и подключить его к входу «BUSY» контроллера, то уже не будет жестких временных рамок — дополнительную идентификацию можно проводить столько, сколько потребуется. Двери обязательно должны быть оборудованы датчиками открывания (параметр «Датчик прохода» считается всегда включенным). В этом режиме работы может использоваться правило antipassback, двойная идентификация, доступ с подтверждением. В режиме работы «Шлюз» при открытии свободного доступа считыватели контроллера работают синхронно — при подаче команды на один считыватель прибора второй считыватель автоматически будет переведён в такой же режим.

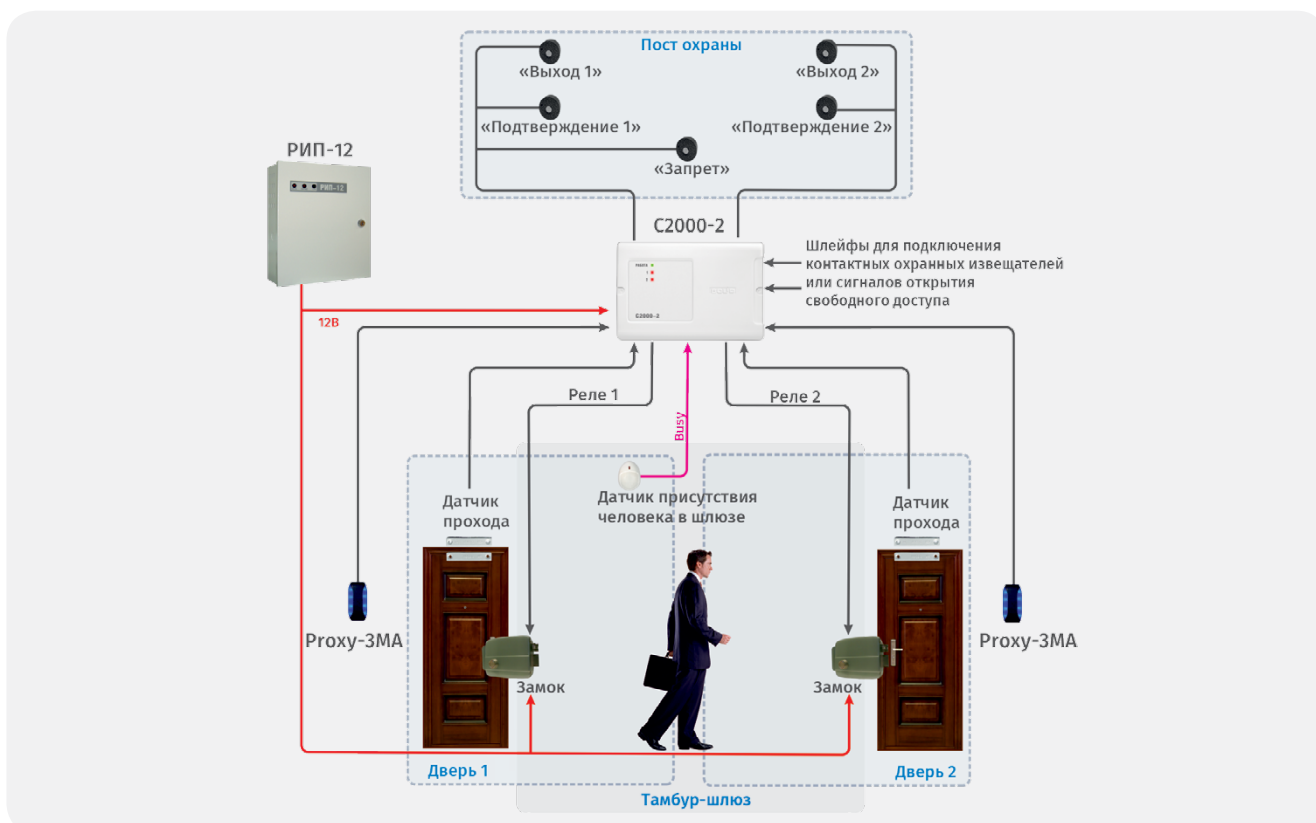


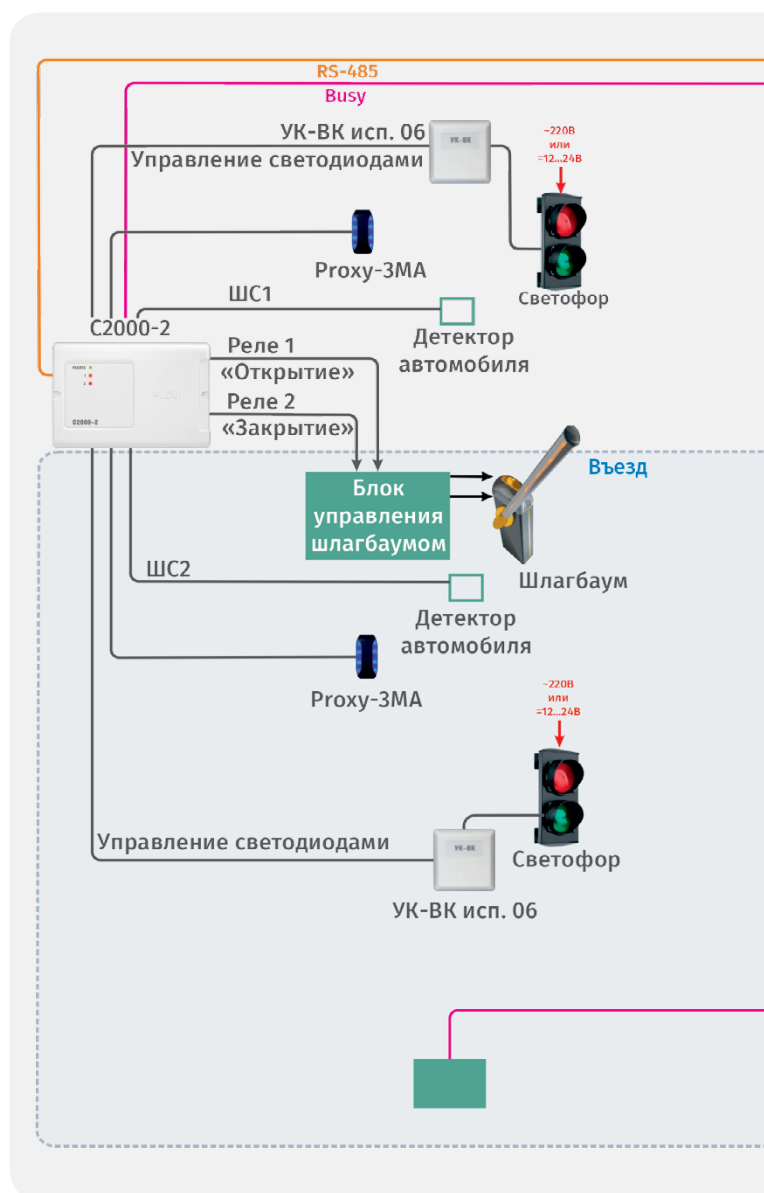
Рисунок 61. Режим работы «Шлюз»



Организация сложных точек доступа

При организации сложных точек доступа, если во время доступа через считыватель одного контроллера «С2000-2» вер.2.0х необходимо заблокировать доступ через считыватели других таких же контроллеров, их работу можно синхронизировать при помощи сигнала «Busy». В этом случае при предъявлении идентификатора прибор анализирует вход «Busy» и предоставляет доступ, только если вход не активен. С этого момента до регистрации факта прохода контроллер активирует свой выход «Busy», чтобы заблокировать на это время считыватели других контроллеров. Контакт «Busy» является одновременно и входом и выходом прибора. Для синхронизации нескольких «С2000-2» достаточно соединить их контакты «Busy» между собой (а также контакты «GND» если контроллеры питаются от разных источников питания). Кроме того необходимо включить у считывателя параметры «Принимать BUSY» и «Выдавать BUSY», чтобы доступ через данный считыватель блокировался при доступе через считыватели других контроллеров, и наоборот, чтобы при доступе через данный считыватель на время блокировались считыватели других контроллеров. Одновременно сигнал «BUSY» можно использовать для подключения датчика присутствия, если следующую процедуру доступа можно начинать только после освобождения точки доступа.

Такая схема может использоваться, например, при оборудовании въезда на двухуровневую парковку (Рисунок 62). Один прибор управляет шлагбаумом со стороны улицы, а два других управляют шлагбаумами при въезде на первый и второй уровень. Датчики присутствия контролируют наличие автомобиля на пандусе. Чтобы заблокировать одновременный въезд автомобиля на пандус с разных уровней необходимо у одного из считывателей каждого контроллера (того, который разрешает въезд на пандус) установить параметры «Выдавать BUSY» и «Принимать BUSY». У тех считывателей, которые контролируют выезд с пандуса, эти параметры должны быть выключены.



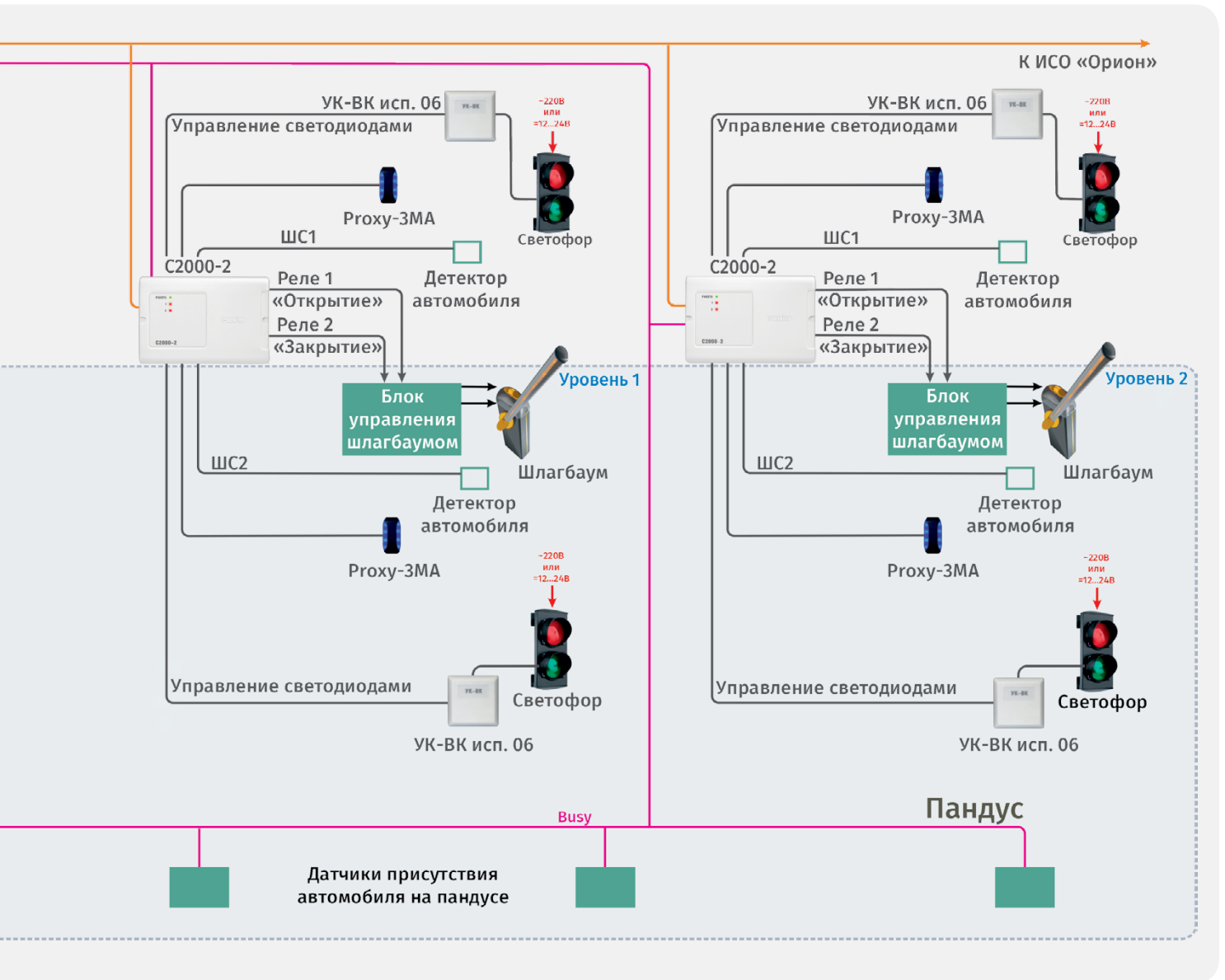


Рисунок 62. Организация въезда на двухуровневую парковку

Приёмно-контрольный блок «С2000-4» с функционалом контроля доступа

Блок «С2000-4» может управлять доступом через одну точку доступа, причём предоставление доступа в одном направлении требует предъявления идентификаторов пользователей, а для предоставления доступа в обратном направлении нажимается кнопка «Выход» (Рисунок 63). При использовании функционала контроля доступа в блоке для подключения кнопки выхода и датчика прохода используется первый шлейф, а для управления запорным устройством выделяется первое реле. «С2000-4» имеет функционал блокировки доступа, если на охране находится любой (или все) из шлейфов сигнализации

блока. Управлять взятием и снятием шлейфов можно с того же считывателя и тем же идентификатором, которым производится управление СКУД. Так как с помощью блока можно организовать только однонаправленную точку доступа без контроля направления прохода, настроить правило antipassback для неё нельзя. Блок поддерживает режим двойной идентификации пользователей.

Блок поддерживает до 4096 идентификаторов пользователей, а буфер событий блока рассчитан на 4088 событий. В памяти может храниться до 16 окон времени.

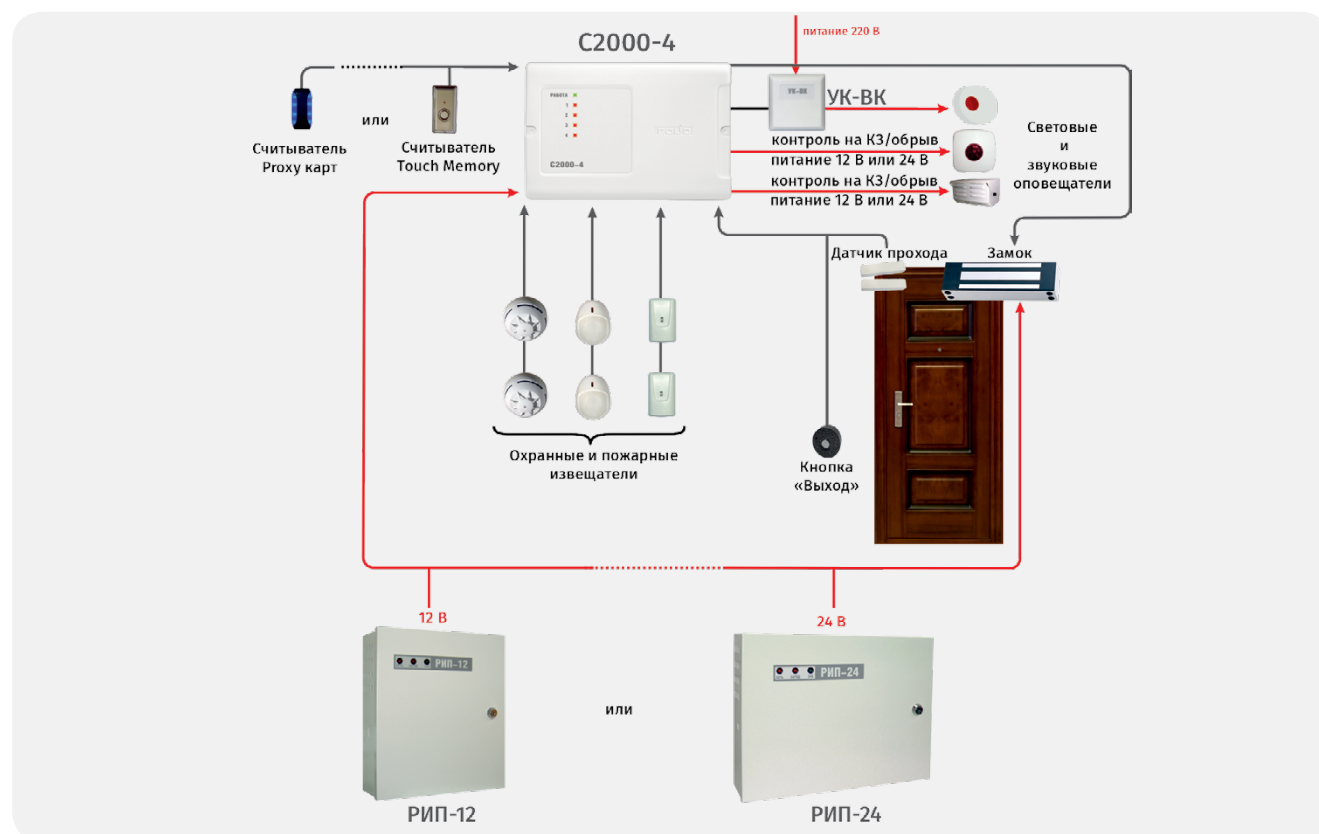


Рисунок 63. «С2000-4» с функционалом контроля доступа

Считыватели бесконтактные с функцией «антиклон»

При использовании в качестве идентификаторов недорогих proximity-карт (стандарта EM-Marine) или ключей Touch Memory служба безопасности или эксплуатации объекта может столкнуться с фактами клонирования (копирования) идентификаторов пользователями. Надежной защитой от копирования карт станет применение специализированных считывателей с функцией «антиклон» «Proxy-5MSG», «Proxy-5MSB», «Proxy-6EHM-B», «Proxy-6EHM-G», «Proxy-6EHM-W» и карт стандарта MIFARE (MIFARER Classic 1K (S50), MIFARER Classic 4K (S70), MIFARER Plus S 2K, MIFARER Plus S 4K, MIFARER Plus SE 1K, MIFARER Plus X 2K, MIFARER Plus X 4K).

В считывателях реализованы три варианта работы с защищенными секторами карт MIFARE:

В первом варианте при идентификации пользователя будет использоваться заводской уникальный номер карты, но считыватель будет передавать его только в случае успешной авторизации. Авторизация осуществляется по секретному слову, записанному в защищенной области памяти карты, которое проверяет считыватель.

Во втором варианте в качестве идентификатора будет использоваться не заводской код карты, а код, хранящийся в ее защищенной области памяти. Этот код записывается на карту непосредственно на объекте.

Третий вариант аналогичен второму. Отличие

заключается в том, что код карты, хранящийся в защищенной области памяти, дополнительно шифруется. Этот вариант рекомендуется применять с менее защищенными картами стандарта MIFARER Classic.

Выбор режима работы считывателей и настройка параметров работы с защищенными секторами осуществляется с помощью мастер-карты. Для создания мастер-карт и пользовательских карт «Proxy-5MSG»,

«Proxy-5MSB» используется считыватель «Proxy-5MS-USB» и бесплатное ПО «SecurityCoder».

Для создания мастер-карт и пользовательских карт «Proxy-6EHM-B», «Proxy-6EHM-G», «Proxy-6EHM-W» используется считыватель «Proxy-6-USB» и бесплатное ПО «UProgProxy-6».

Считыватели совместимы со всеми приборами ИСО «Орион».

Биометрические контроллеры доступа

Так же как блок «C2000-4», контроллеры «C2000-BIOAccess-MA300», «C2000-BIOAccess-F22», «C2000-BIOAccess-SB101TC», «C2000-BioAccess-SF10», «C2000-BioAccess-SF10T», «C2000-BioAccess-SF6P» могут управлять доступом через одну точку доступа, причём предоставление доступа в одном направлении требует предъявления идентификаторов пользователей, а для предоставления доступа в обратном направлении нажимается кнопка «Выход» (Рисунок 64).

В качестве основных идентификаторов пользователей при работе с «C2000-BIOAccess-MA300», «C2000-BIOAccess-F22» используются отпечатки пальцев.

Контроллеры «C2000-BIOAccess-SB101TC», «C2000-BioAccess-SF10», «C2000-BioAccess-SF10T», «C2000-BioAccess-SF6P» оборудованы камерами для идентификации по геометрическим характеристикам лица. «C2000-BIOAccess-SB101TC» и «C2000-BioAccess-SF6P», целесообразно применять для внутриофисных дверей. «C2000-BioAccess-SF10», «C2000-BioAccess-SF10T» рассчитаны на сверхбыструю идентификацию потока людей на расстоянии до 3 м. Поэтому их имеет смысл применять на проходных. «C2000-BioAccess-SF10», «C2000-BioAccess-SF10T» и «C2000-BioAccess-SF6P» имеют возможность опознавать человека в медицинской маске и запрещать доступ при ее отсутствии. «C2000-BioAccess-SF10T» измеряет температуру проходящего сотрудника при помощи встроенного инфракрасного термометра с возможностью блокировки доступа в случае ее повышения.

«C2000-BioAccess-SF10T» может применяться в авто-

номном режиме для открытия калитки или турникета без функционала идентификации исключительно для контроля температуры и наличия защитной маски. Большинство контроллеров имеют возможность идентифицировать сотрудников альтернативными способами:

- Proximity-карты: «C2000-BIOAccess-MA300», «C2000-BIOAccess-F22», «C2000-BIOAccess-SB101TC», «C2000-BioAccess-SF10T», «C2000-BioAccess-SF6P»;
- Пин-коды: «C2000-BIOAccess-F22», «C2000-BIOAccess-SB101TC», «C2000-BioAccess-SF10», «C2000-BioAccess-SF10T», «C2000-BioAccess-SF6P»;
- «C2000-BIOAccess-SB101TC», «C2000-BioAccess-SF10T», «C2000-BioAccess-SF6P» дополнительно имеют встроенный считыватель отпечатков пальцев;
- Камеры «C2000-BioAccess-SF6P» также могут идентифицировать человека по рисунку вен ладони;
- Контроллеры «C2000-BIOAccess-SF10T», «C2000-BIOAccess-SF10», «C2000-BIOAccess-SF6P» могут распознавать идентификаторы для посетителей в виде QR-кодов, распечатанные на одноразовых бумажных пропусках или отображаемые на экранах смартфонов. QR-коды формируются в «Администраторе базы данных Орион Про».

Доступ всеми контроллерами может предоставляться по комбинации любых идентификаторов (биометрия, proximity-карточка, пароль).

Контроллеры соединяются с системой по сети Ethernet (TCP/IP). Так как с помощью одного прибора можно организовать только однонаправленную точку доступа,

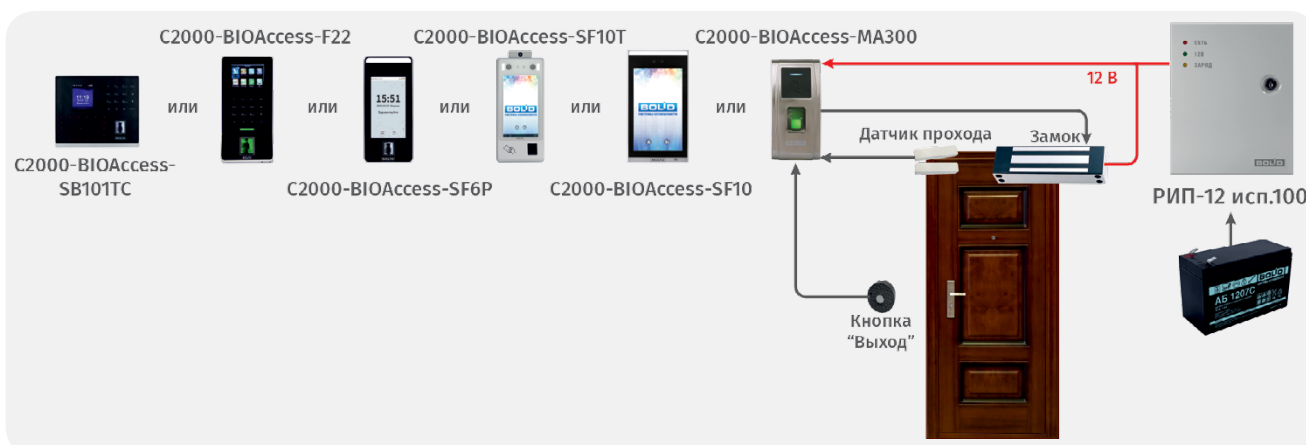


Рисунок 64. Биометрическая СКУД

настроить правило antipassback'a для неё нельзя. Размер памяти контроллеров:

	Биометрические идентификаторы	Коды карт и PIN-коды	События
«C2000- BIOAccess-MA300»	Отпечатки пальцев: 1500	5000	100000
«C2000-BIOAccess-F22»	Отпечатки пальцев: 3000	5000	300000
«C2000-BIOAccess-SB101TC»	Шаблоны лиц: 800 Отпечатки пальцев: 1500	2000	100000
«C2000-BioAccess-SF10»	Шаблоны лиц: 10000		100000
«C2000-BioAccess-SF10T»	Шаблоны лиц: 10000 Отпечатки пальцев: 10000	10000	100000
«C2000-BioAccess-SF6P»	Шаблоны лиц: 6000 Ладони: 3000 Отпечатки пальцев: 6000	10000	100000

Подключение алкотестеров к биометрическим контроллерам

Контроллер «C2000-BIOAccess-SF6P» позволяет организовать дополнительную проверку состояния проходящего сотрудника при помощи бесконтактного алкотестера «Алкобарьер» производства компании «Алкотектор». Алкотестер устанавливается рядом с контроллером доступа и подключается к нему по интерфейсу Wiegand при помощи модуля сопряжения «BC-01». После успешной идентификации сотрудника на экране «C2000-BIOAccess-SF6P» выводится сообщение о необходимости

пройти тестирование на алкоголь. Пользователь системы производит выдох в бесконтактный мундштук-воронку «Алкобарьера», который передает количественное значение концентрации алкоголя (мг/л) в «C2000-BIOAccess-SF6P». Контроллер доступа сравнивает полученное значение с заданным при настройке порогом и в случае его превышения запрещает доступ. Необходимость проходить алкотестирование настраивается с точностью до сотрудника.

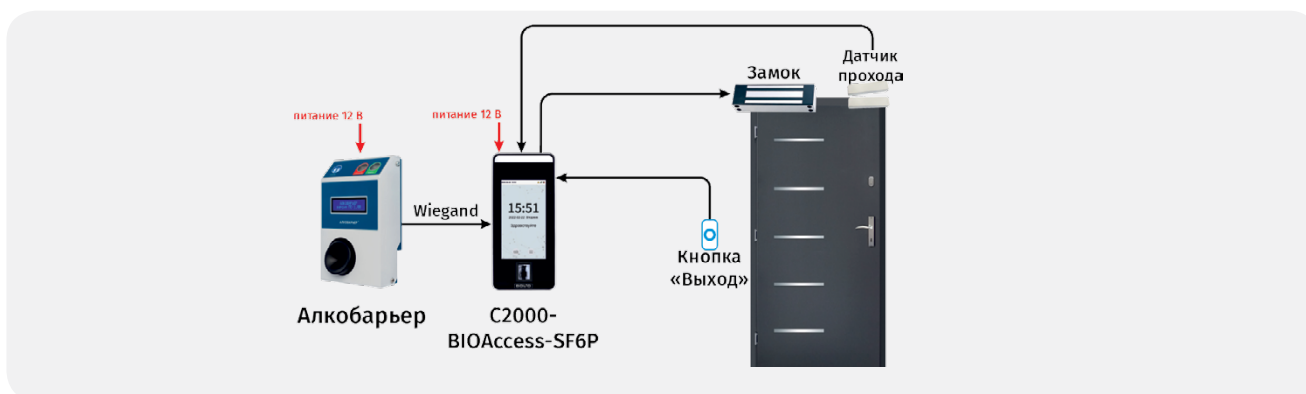


Рисунок 65. Подключение алкотестеров к биометрическим контроллерам

Использование контроллеров в качестве биометрических считывателей

Контроллер «C2000-BIOAccess-SF6P» может быть использован в качестве считывателя, подключаемого по интерфейсу Wiegand к «C2000-2». Такой вариант применения

даст возможность использовать биометрическую идентификацию совместно со всеми функциями контроллеров «C2000-2»: для организации двунаправленных

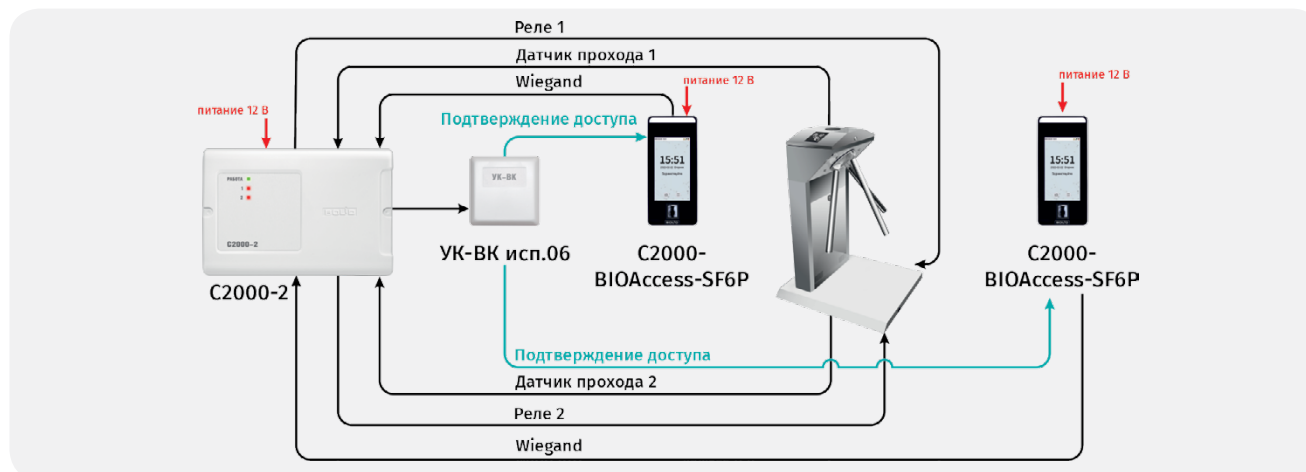


Рисунок 66. Использование C2000-BioAccess-SF6P в качестве биометрических считывателей

точек доступа (двери с контролем направления прохода, турникеты, шлагбаумы, шлюзы), точек доступа с необходимостью реализации правил Antipassback, доступа по двум/трем лицам или с подтверждением.

В случае удачной идентификации «С2000-BIOAccess-SF6P» передает «С2000-2» уникальный для каждого

сотрудника код. «С2000-2» принимает решение о предоставлении доступа, обрабатывает необходимые алгоритмы и передает биометрическому контроллеру сигналы для индикации факта предоставления или запрета доступа при помощи «УК-ВК исп.06» (по аналогии с управлением светофором).

Автономные контроллеры - считыватели бесконтактные клавиатурные «Proxy-KeyAV», «Proxy-KeyAH», «Proxy-KeyMV», «Proxy-KeyMH»

На базе считывателей бесконтактных клавиатурных «Proxy-Key» различных модификаций можно реализовать максимально бюджетное решение по управлению доступом через одну точку (Рисунок 67). Причём предоставление доступа в одном направлении требует предъявления идентификаторов пользователей, а для предоставления доступа в обратном направлении нажимается

кнопка «Выход». В качестве идентификаторов пользователей используются proximity-карты или пароли. Изделия не соединяются с системой по информационным интерфейсам и работают только в автономном режиме. Контроллеры поддерживают до 1000 кодов ключей или паролей, а также функционал двойной идентификации.

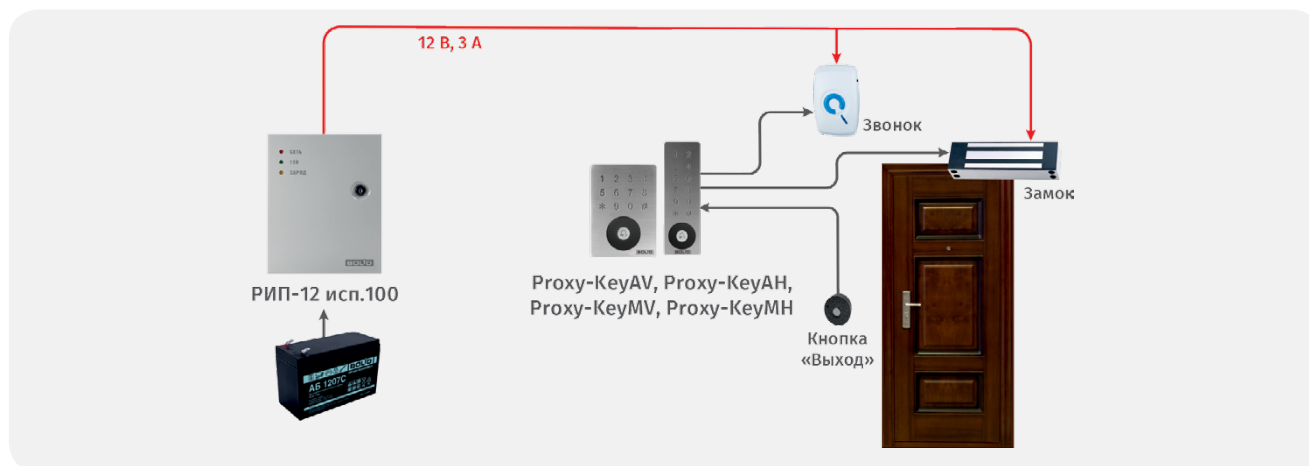


Рисунок 67. «Proxy-KeyAV/AH», «Proxy-KeyMV/MH»

Сетевые решения

Объединение нескольких контроллеров доступа линией RS-485 интерфейса в единую систему может дать СКУД следующие преимущества и новые функции.

Сетевой и зональный antipassback

При наличии сетевого контроллера (пульта «С2000М»/«С2000М исп.02», АРМа или преобразователей «С2000-Ethernet» вер.3.10 и выше в режиме с сохранением событий) сообщения о проходах через точки доступа будут автоматически ретранслироваться всем контроллерам доступа. Таким образом, правило antipassback будет срабатывать для всех точек доступа, впускающих идентификатор в рассматриваемую зону доступа. Описанный режим работы системы называется «Сетевым antipassback».

Правило antipassback можно сделать более строгим, если установить в уровне доступа параметр «Зональный antipassback» («Контроль маршрута»). В этом случае

учитываются проходы в любую зону доступа, и если предпринимается попытка прохода через один из считывателей контроллера доступа, то для выполнения правила antipassback требуется, чтобы последний зарегистрированный проход был в ту зону, где расположен данный считыватель. То есть возможно проходить из зоны в зону только по порядку — 0, 1, 2 и в обратной очередности.

Интеграция с системами СПА и ОС

Для разблокировки путей эвакуации при пожаре прибор «С2000-2» и блок «С2000-4» могут быть переведены в режим открытого доступа централизованными командами по RS-485 интерфейсу, поступающими от пультов «С2000М»/«С2000М исп.02». Обобщенные сигналы разблокировки дверей можно получать от релейных блоков СПА при помощи выделенных для этих целей ШС «С2000-4» или «С2000-2» или других блоков. По факту нарушения ШС пульты



«С2000М»/«С2000М исп.02» будут активировать сценарии, разблокирующие необходимые двери. Считыватели СКД можно задействовать для удаленного централизованного взятия/снятия шлейфов сигнализации других приборов. При этом одни и те же идентификатор и считыватель могут быть использованы как для локального управления доступом, так и для централизованного управления системой ОПС. Блоки индикации «С2000-БИ» и «С2000-БКИ»

позволяют отображать состояние точек доступа и считывателей, контролируемых «С2000-2» и «С2000-4»: «Принуждение», «Дверь взломана», «Дверь заблокирована», «Дверь открыта», «Дверь закрыта», «Доступ открыт», «Доступ закрыт», «Доступ в норме». Пульт «С2000М»/«С2000М исп.02» может управлять выходами БПК и релейных блоков, относящихся к ОПС, по факту взлома, блокировки, открытия и закрытия дверей, а также открытия свободного доступа и его блокировке.

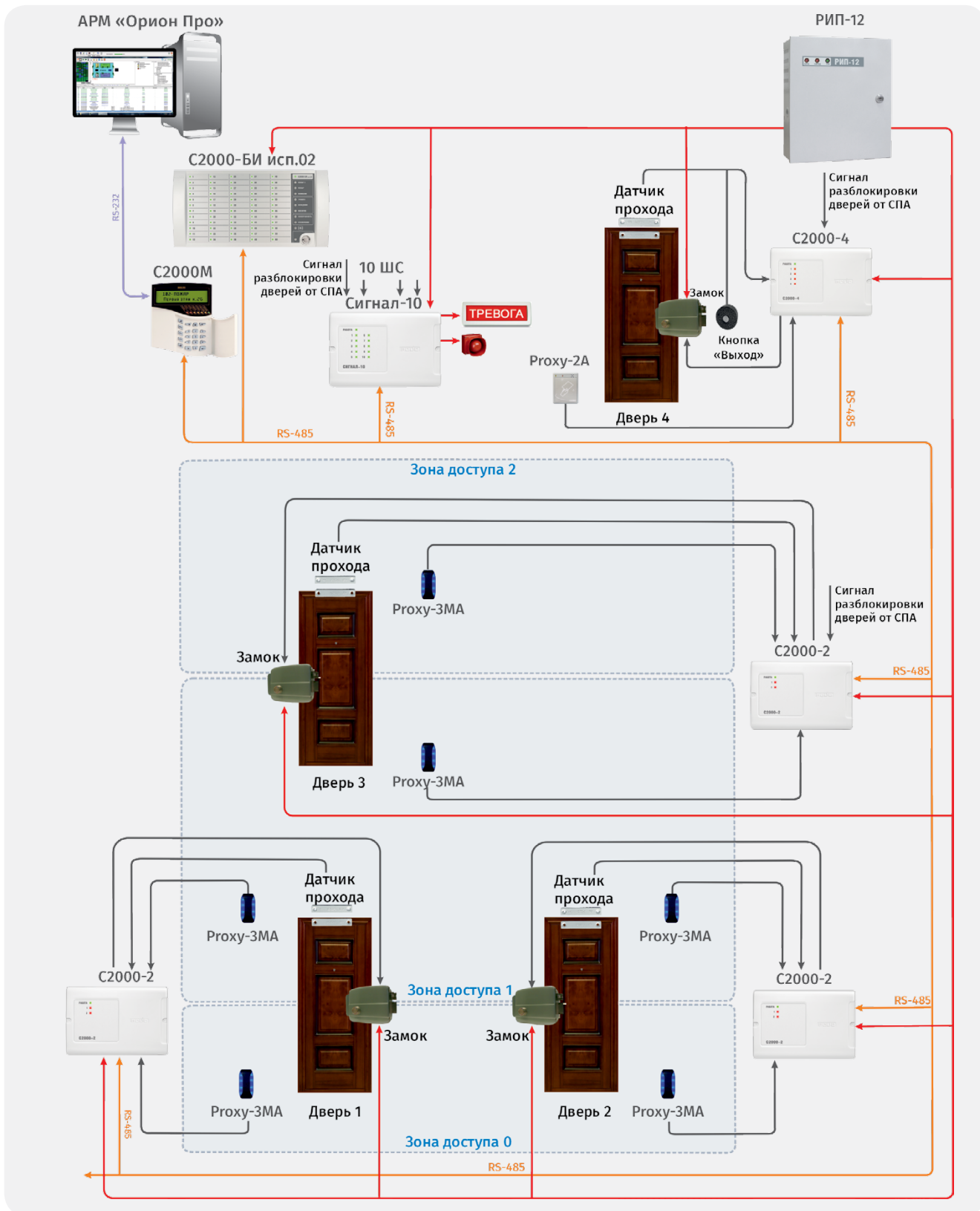


Рисунок 68. Сетевая СКУД с использованием программного обеспечения



ЦЕНТРАЛИЗОВАННОЕ КОНФИГУРИРОВАНИЕ. СБОР И ОБРАБОТКА СОБЫТИЙ

Зачастую даже на малых объектах с несколькими точками доступа возникает необходимость добавления новых или редактирования полномочий уже существующих идентификаторов одновременно во многих контроллерах доступа. Наиболее удобно выполнять эти манипуляции централизованно, когда требуется лишь один раз провести

процедуру добавления/редактирования, а после чего записать новые данные во все приборы. Кроме того, востребованным является функционал построения отчётов по событиям СКУД, расчёт отработанного времени. Для этих целей применяется программное обеспечение (АРМ) (Рисунок 68).

ДОПОЛНИТЕЛЬНЫЕ ВОЗМОЖНОСТИ СКУД ПРИ ИСПОЛЬЗОВАНИИ ПРОГРАММНОГО ОБЕСПЕЧЕНИЯ

В ИСО «Орион» для работы со СКУД используется программное обеспечение: UProg, VAProg, АРМ «Орион Про» (Рисунок 69).

Программное обеспечение UProg позволяет бесплатно осуществлять настройку конфигурационных параметров контроллеров доступа «С2000-2» и блока «С2000-4», а именно:

- режим работы, двойную идентификацию, доступ по правилу двух (трёх) лиц, номер контролируемой зоны доступа, вид интерфейса подключенных считывателей, включать/выключать использование датчика прохода, контроль блокировки, таймаут блокировки и т. д.;
- запись и редактирование в памяти контроллеров уровней доступа, окон времени и идентификаторов пользователей.

Программное обеспечение VAProg позволяет бесплатно осуществлять настройку аналогичных конфигурационных параметров биометрических контроллеров доступа «С2000-BIOAccess-MA300», «С2000-BIOAccess-F22», «С2000-BioAccess-SF6P», «С2000-BIOAccess-SB101TC», «С2000-BIOAccess-MA300», «С2000-BIOAccess-F22», «С2000-BIOAccess-SB101TC», «С2000-BioAccess-SF10», «С2000-BioAccess-SF10T».

При использовании UProg и VAProg нет возможности конфигурировать несколько приборов одновременно. Таким образом, эти программы применяются только при первичной настройке приборов. При последующей эксплуатации системы UProg и VAProg целесообразно использовать только для малых систем (не более 5 приборов).

Программное обеспечение АРМ «Орион Про» позволяет реализовать следующее:

- накопление событий СКУД в базе данных (проходы через точки доступа; блокировки и разблокировки точек доступа; несанкционированные попытки прохода и т.п.);
- создание базы данных для охраняемого объекта — добавление в неё логических объектов

СКУД (точек и зон доступа). А также расстановка их на графических планах помещений для реализации возможности централизованного предоставления доступа и мониторинга состояния этих объектов;

- формирование базы данных пользователей — занесение реквизитов сотрудников и посетителей с указанием для каждого человека всех необходимых атрибутов (ФИО, информация о принадлежности к фирме, подразделению, рабочий и домашний адрес и телефон и т. п.), а также задание прав доступа (полномочий прохода через точки доступа, нахождения в зоне доступа). ПО «Сканер» позволяет автоматизировать занесение личных данных сотрудников и посетителей в БД путем распознавания документов (паспортов, водительских прав и т.п.);
- формирование базы данных для учёта рабочего времени — создание графиков работы, а также правил расчёта для различных сотрудников;
- опрос и управление подключенными к ПК контроллерами, а также интеграцию с системами хранения ключей, мелких предметов и электронными сейфами (ПО «Электронный сейф»);
- групповое конфигурирование контроллеров доступа — централизованную запись в память приборов окон времени, уровней доступа, идентификаторов пользователей;
- работу сетевого antipassback;
- настройку и работу зонального antipassback;
- отображение на графических планах помещений состояния объектов СКУД;
- отображение информации о месте нахождения сотрудника с точностью до зоны доступа;
- отображение камер охранного телевидения, а также управление состоянием этих камер;
- запись видео по команде дежурного офицера, при тревоге детектора движения

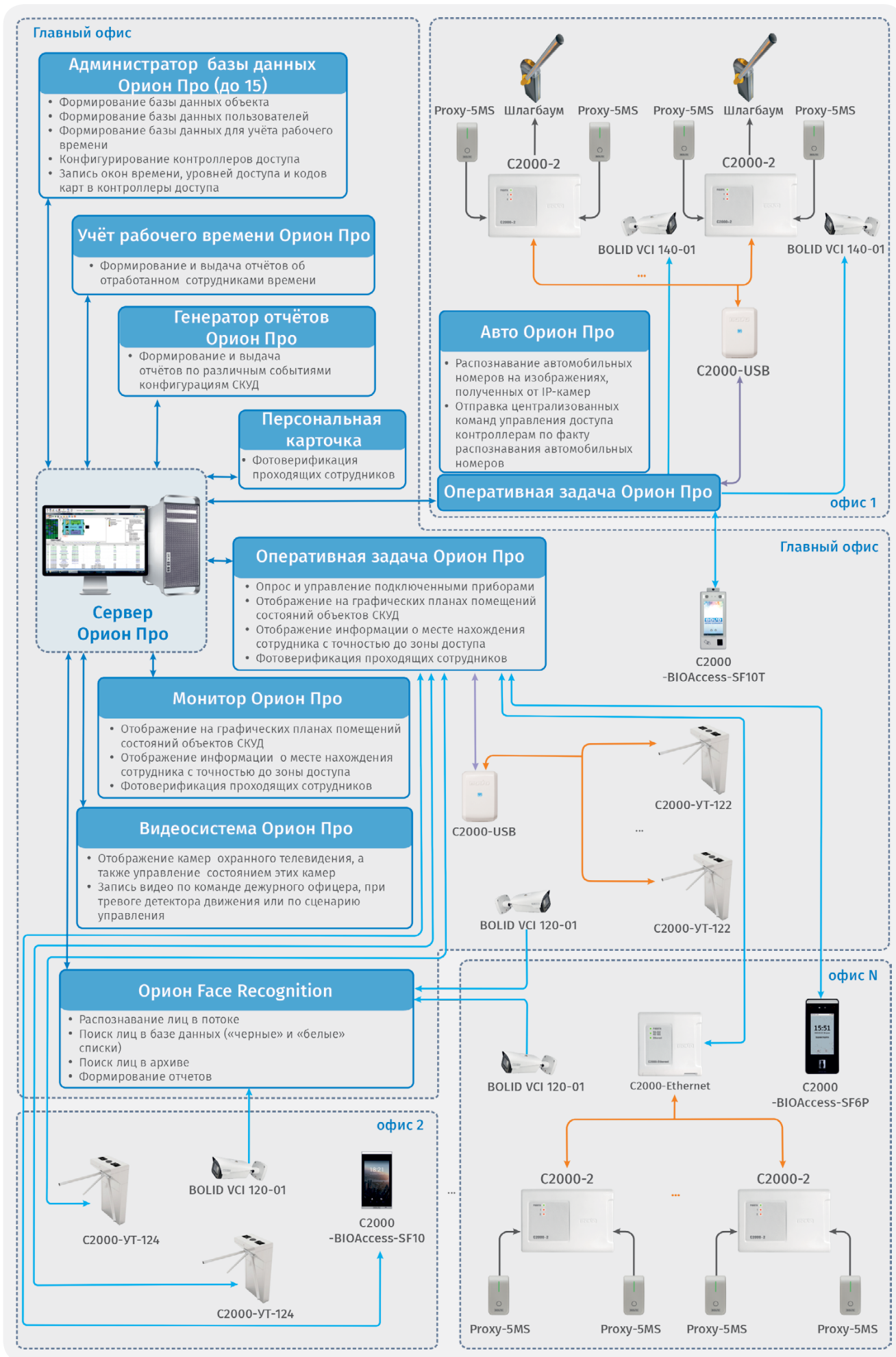


Рисунок 69. Системы контроля доступа с программным обеспечением

или по сценарию управления (например, по событию предоставления доступа или попытки осуществления несанкционированного прохода);

- использование модуля распознавания лиц позволит автоматизировать идентификацию сотрудников камерами «Видеосистемы Орион Про», выдавать сообщения в случае нахождения сотрудника в «черном» или «белом» списках, а также реализовать поиск лиц в архиве;
- благодаря интеграции в видеосистему «Орион Про» модуля распознавания автомобильных номеров, появляется возможность использования системы видеонаблюдения не только для фото и видеоверификации, но и в качестве дополнительного средства идентификации в СКУД: предоставление доступа через шлагбаумы по факту успешного распознавания автомобильного номера (система «Авто Орион Про»).

Стоит отметить, что физически приборы соединяются с тем компьютером системы, на котором установлена «Оперативная задача Орион Про». При организации распределенных систем удаленные объекты могут подключаться к единой «Оперативной задаче» по локальной сети при помощи преобразователей «С2000-Ethernet». Начиная с вер.3.10 преобразователи «С2000-Ethernet» в системах с antipassback сами реализуют ретрансляцию сообщений о проходах между сегментами системами, что повышает скорость и надежность работы. Также возможна установка «Оперативных задач» непосредственно на удаленных объектах. Второй вариант будет требовать больших материальных затрат, однако, он будет более предпочтительным, если на удаленных объектах требуется организовывать фотоверификацию (эта функция будет доступна даже в случае аварии канала связи между объектами).

ИНТЕГРАЦИЯ БИОМЕТРИЧЕСКИХ СКУД С ЕБС

При необходимости осуществления идентификации пользователей СКУД, в которой используется распознавание лиц, через «Единую биометрическую систему» на объекте необходимо применять контроллеры «С2000-BioAccess-SF50» и АРМ «Орион Про».

АРМ «Орион Про» интегрирован со следующими операторами КБС: Ovision и Recfaces. Для возможности идентификации через КБС/ЕБС пользователь СКУД должен зарегистрироваться в ЕБС (например, при помощи официального мобильного приложения «Госуслуги Биометрия») и дать согласие на обработку своих биометрических персональных данных в СКУД на конкретном объекте. Индивидуальная ссылка на подтверждение согласия будет сформирована при добавлении пользователя в БД АРМ «Орион Про». После получения согласия пользователя

К одной оперативной задаче рекомендуется подключать не более 500 приборов «С2000-2».

Для занесения идентификаторов пользователей в БД АРМ «Орион Про» можно применять USB-считыватели: «Proxy-USB-MA» (для карт EM-Marin, HID и Mifare), «Proxy-SMS-USB» (для реализации функции «антиклон») и «С2000-BioAccess-ZK4500».

Программные модули можно устанавливать на компьютеры произвольно - каждый модуль на отдельном компьютере, комбинация каких-либо модулей на компьютере, либо установка всех модулей на один компьютер. На структурной схеме ИСО «Орион» (стр. 84) приведено количество рабочих мест, которые могут быть задействованы в системе.

Компания «Болид» осуществляет поставку готовых серверов и удаленных рабочих мест с предустановленным ПО АРМ «Орион Про» для СКУД. Характеристики серверов и ПК подобраны для оптимальной работы с различными конфигурациями системы. После сборки все сервера проходят нагрузочное тестирование. На сервера устанавливаются модули: «Сервер», «Оперативная задача» исп.127 или 512, «Администратор базы данных», «Генератор отчетов» и «Учет рабочего времени». В зависимости от количества подключаемых устройств и типа корпуса сервера имеют следующие обозначения:



1. Область применения
2. Исполнение оперативной задачи
3. Форм-фактор

ПК для удаленных рабочих мест называются «УРМ – Орион исп.01». На них предустанавливаются: «Монитор», «Администратор базы данных», «Генератор отчетов» и «Учет рабочего времени». Актуальная линейка поставляемых готовых серверов и УРМ представлена на сайте bolid.ru

в соответствующий КБС будет передан его идентификатор в АРМ «Орион Про».

При попытке пройти через точку доступа контроллер «С2000-BioAccess-SF50» сформирует и передаст фотографию пользователя в АРМ «Орион Про», а АРМ «Орион Про» отправит ее в КБС. КБС произведет идентификацию и в случае ее успеха вернет в АРМ «Орион Про» идентификатор пользователя, который будет направлен в контроллер для завершения процесса предоставления доступа. «С2000-BioAccess-SF50» проанализирует уровень доступа полученного идентификатора (окно времени, необходимость предъявления дополнительного идентификатора: proximity-карты, пин-кода или отпечатка пальца) и примет решение о предоставлении доступа. Событие о факте предоставления

или непредоставления доступа будет передано в АРМ «Орион Про», а контроллер произведет управление замком при помощи собственного реле.

«С2000-BioAccess-SF50» позволяет управлять одно-направленной точкой доступа аналогично другим

контроллерам серии «С2000-BioAccess». В его памяти могут храниться: 50000 кодов карт, 30000 отпечатков пальцев и 1000000 событий. Если не используется интеграция с КБС, то также локально можно хранить до 50000 шаблонов лиц пользователей.

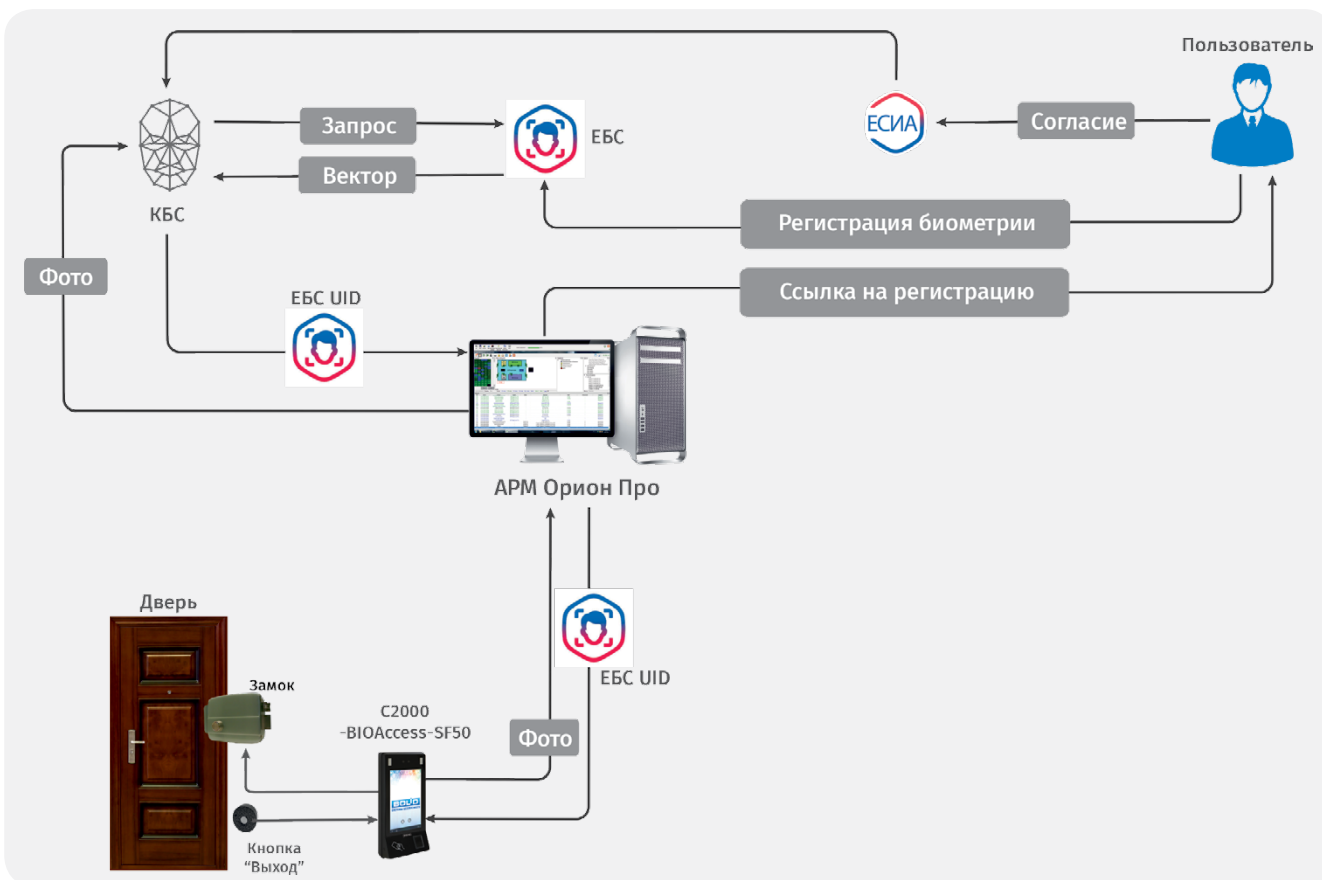


Рисунок 70. Работа биометрической СКУД с КБС/ЕБС

ЭЛЕКТРОПИТАНИЕ СКУД

Контроллер «С2000-2», предназначенный для системы контроля и управления доступом в ИСО «Орион», питается от низковольтного источника электропитания (ИЭ) напряжением от 10,2 до 15 В, биометрические контроллеры «С2000-BIOAccess-MA300», «С2000-BIOAccess-F22», «С2000-BIOAccess-SB101TC», «С2000-BioAccess-SF10», «С2000-BioAccess-SF10T», «С2000-BioAccess-SF6P» от ИЭ напряжением от 9,6 до 14,4 В, а блок «С2000-4», поддерживающий функции СКУД, имеет диапазон напряжения питания от 10,2 до 28,4 В, что позволяет соответственно применять источники с номинальным выходным напряжением 12 В или 24 В (Рисунок 56 - Рисунок 61). Особое место в СКУД может занимать персональный компьютер с АРМ дежурного оператора или администратора. Он, как правило, питается от сети переменного тока и его электроснабжение обеспечивается источниками типа UPS.

Для обеспечения непрерывного выполнения задач СКУД целесообразно реализовать систему резервированного электропитания посредством встроенных

в РИП, или внешних низковольтных аккумуляторов. Действующий нормативный документ - ГОСТ Р 51241-2008 «Средства и системы контроля и управления доступом» рекомендует в ИЭ иметь индикацию разряда батареи ниже допустимого предела. При этом для автономных систем СКУД индикация разряда может быть световой или звуковой, а для сетевых систем сигнал разряда батарей может передаваться на пульт оператора. Распределенное размещение оборудования по большому объекту, которое легко реализуется в ИСО «Орион» за счет применения линий связи интерфейса RS-485, требует обеспечения питания приборов СКУД (контроллеров, электромагнитных замков и электро-механических защелок) в местах их установки. В зависимости от размера объекта может потребоваться от одного ИЭ до нескольких десятков. Имеется широкая номенклатура рекомендуемых для СКУД источников питания (Рисунок 71).

В небольших системах можно применить РИП-12 исп.11 (РИП-12-1/7П2) (выходной ток 1 А, световая индикация наличия, заряда и разряда аккумулятора). Для систем



Рисунок 71.

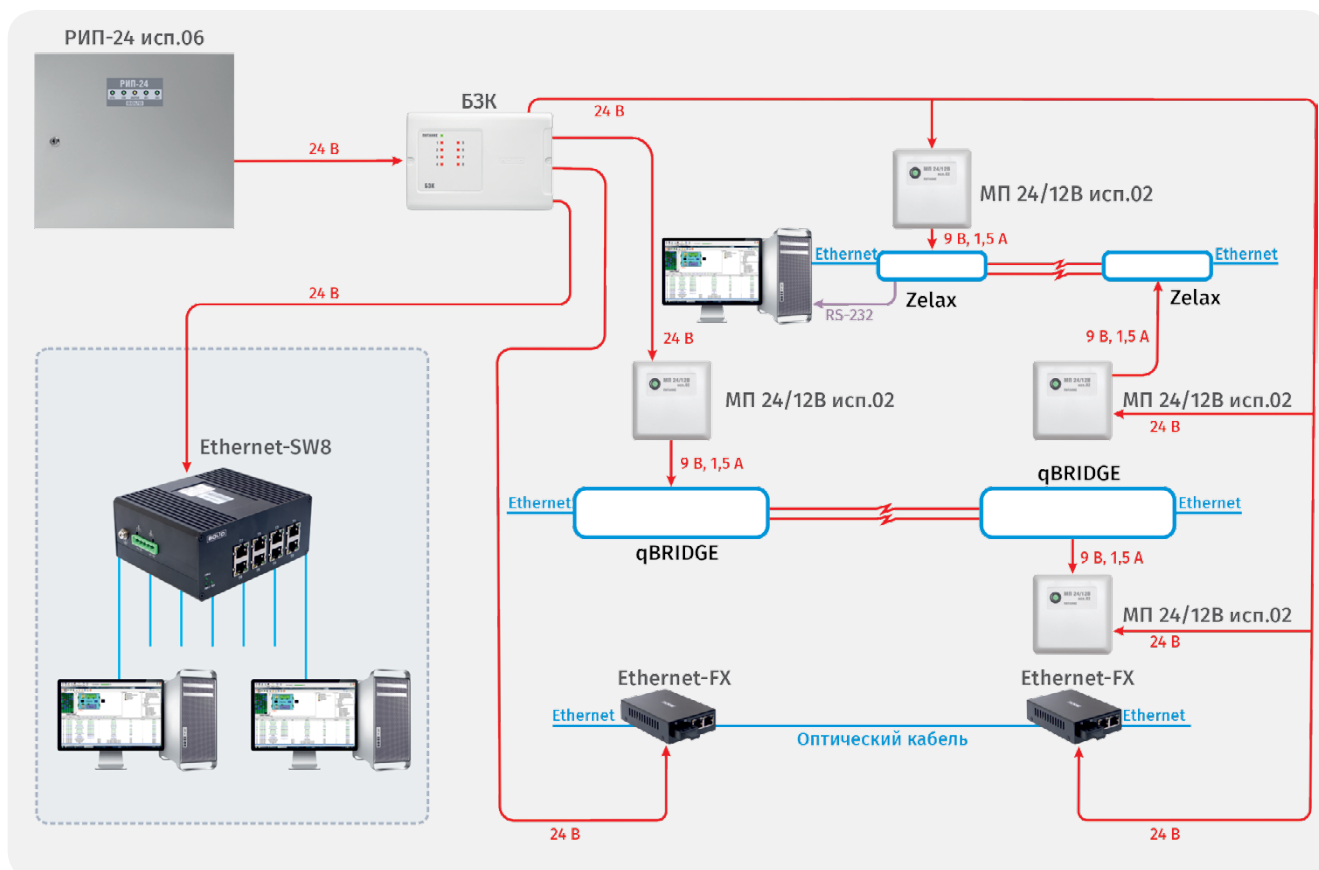


Рисунок 72. Электропитание сетевого каналобразующего оборудования

со значительным током потребления используются:

- РИП-12 исп.02, РИП-12 исп.04 с выходным током 2 А;
- РИП-12 исп.01 с выходным током 3 А.

Для сетевых систем, с передачей сообщений о состоянии электропитания на операторский пульт, можно использовать любой РИП, имеющий релейные выходы, или РИП с интерфейсом RS-485.

Для прибора «С2000-2» и блока «С2000-4» следует учитывать следующие рекомендации. Электромагнитный замок (защелка) может питаться от того же источника питания, что и контроллер, либо от отдельного источника питания. При питании от одного источника цепи питания контроллера и питания замка должны быть выполнены различными парами проводов, которые объединяются только на клеммах источника питания. Если считыватели имеют ток потребления более 100 мА или они удалены от контроллера на большое

расстояние (100 м и более), то для питания считывателя необходимо использовать отдельную пару проводов, идущую непосредственно на источник питания. Если считыватель питается от отдельного источника питания, то контакт «GND» (минусовая цепь питания считывателя) должен соединяться с контактом «GND» (для «С2000-2») или «0В» (для «С2000-4») прибора.

Для отдельно стоящих контроллеров удобно применять «РИП-12 исп.20». При номинальном выходном токе источника, равном 1 А, РИП способен длительное время отдавать в нагрузку и до 1,5 А. Особенностью конструкции данного РИП является наличие «двух ярусов»: к задней части корпуса закреплен модуль источника питания, а над ним – благодаря наличию специальных П-образных уголков – размещается и фиксируется винтами выбранный прибор (например, «С2000-2» или «С2000-4»), функциональные возможности



которого при этом никак не ограничиваются (Рисунок 68). В нижнюю часть корпуса устанавливается аккумуляторная батарея 12 В, емкостью 7 А·ч. Размещение внутри контроллера доступа позволит сэкономить на монтажных работах и дальнейшем обслуживании.

В сетевых СКУД так же может потребоваться надежное электропитание коммуникаторов, модемов, разветвителей. Для этих целей можно эффективно применить РИП-24 исп.06, модули преобразователя МП исп.02 и блок защиты коммутационный БЗК (Рисунок 72). Возможность установки в РИП-24 исп.06 аккумуляторных батарей емкостью 2x40 А·ч позволяет многократно увеличить время работы системы при отсутствии сетевого напряжения по сравнению с другими блоками питания. Модуль

МП исп.02 преобразует напряжение 24 В до требуемого уровня: 3,3; 5; 7,5; 9; 12 В. БЗК осуществляет защиту каждой шины питания в отдельности, т.е. неисправности в одном из устройств не повлияют на работоспособность остального оборудования.

При размещении оборудования контроля доступа внутри монтажных устройств (шкафы, боксы) целесообразно использовать источники питания МИП, имеющие корпус на DIN-рейку. Широкая номенклатура МИП - выходной ток от 1 до 10А и выходное напряжение 12В, 24В, 48В, а также возможность резерва (резерв МИП осуществляется от аккумуляторной батареи емкостью от 4 до 12Ач) позволяют использовать данные источники на разнообразных объектах СКУД, где необходимо крепление на DIN-рейку.

ВНИМАНИЕ! Для резервированного питания приборов и блоков ИСО «Орион» рекомендуем применять аккумуляторные батареи серии «Болид» тип «С» или тип «М», не требующие замены в течение всего срока эксплуатации оборудования. В случае необходимости экономии средств на этапе монтажа можно использовать более доступные по цене аккумуляторы тип «К» с ограничением срока службы 5 лет.

ТЕХНИЧЕСКИЕ ХАРАКТЕРИСТИКИ АККУМУЛЯТОРОВ СЕРИИ «БОЛИД»

Серия «Болид», тип	Ном. напряжение, В	Ном. ёмкость, А·ч	Длина, мм	Ширина, мм	Высота, мм	Масса, кг
Срок службы 5 лет (тип «К»)						
АБ 1205К	12	5,0	90	70	101/107	1,50
АБ 1207К	12	7,0	151	65	94/100	2,05
АБ 1209К	12	9,0	151	65	94/100	2,5
АБ 1217К	12	17,0	181	77	167/167	5,4
АБ 1226К	12	26,0	178	166	125/125	8,2
Срок службы 12 лет (тип «С»)						
АБ 1205С	12	5,0	90	70	102/106	1,8
АБ 1207С	12	7,0	151	65	94/100	2,2
АБ 1209С	12	9,0	151	65	94/100	2,75
АБ 1217С	12	17,0	181	76	166/166	5,62
АБ 1226С	12	26,0	175	166	123/125	9,4
АБ 1240С	12	40,0	197	165	156/170	12,5
Срок службы 15 лет (тип «М»)						
АБ 1205М	12	5,0	90	70	102/106	1,80
АБ 1207М	12	7,0	151	65	93/98	2,54
АБ 1209М	12	9,0	151	65	94/100	2,75
АБ 1217М	12	17,0	181	76	166/166	6,15
АБ 1226М	12	26,0	175	166	123/125	9,40
АБ 1240М	12	40,0	197	165	171/171	14,3



СИСТЕМА ВИДЕОНАБЛЮДЕНИЯ



НАЗНАЧЕНИЕ СИСТЕМЫ ВИДЕОНАБЛЮДЕНИЯ

Система предназначена для визуального наблюдения за охраняемым объектом с помощью видеокамер и записи изображений в электронном виде в видеоархив с возможностью поиска и просмотра требуемой информации.

Термины и определения

- **Аналоговая видеокамера** (analog camera) (ГОСТ Р 51558-2014) - видеокамера, передающая полный видеосигнал.
 - **Аналоговая система охранная телевизионная, аналоговая СОТ** (analog CCTV system) (ГОСТ Р 51558-2014) - система, в которой видеосигнал от видеокамер до видеомонитора и/или видеорегистратора передается в аналоговом виде, не подвергаясь аналого-цифровому преобразованию.
 - **Сетевая видеокамера** (network camera) (ГОСТ Р 51558-2014) - цифровая видеокамера, конструктивно и функционально объединенная с видеокодером, осуществляющая передачу сжатых видеоданных по компьютерной сети.
 - **Видеосервер** (video server) (ГОСТ Р 51558-2014) - устройство предназначенное для преобразования аналогового видеосигнала с выхода видеокамер в цифровой формат с целью его обработки, передачи по компьютерной сети и/или записи на цифровой носитель информации.
 - **Детектор движения** (motion detector) (ГОСТ Р 51558-2014) - устройство или функция, формирующие сигнал извещения о тревоге при обнаружении движения в поле зрения видеокамеры.
 - **Кодек видеоданных** (video codec) (ГОСТ Р 54830—2011) - программный, аппаратный или аппаратно-программный модуль, способный выполнять как компрессию, так и декомпрессию видеоданных.
 - **Степень сжатия** (compression ratio) (ГОСТ Р 54830—2011) - коэффициент сокращения объема оцифрованных видеоданных в результате компрессии.
 - **RTSP** (Real Time Streaming Protocol) - потоковый протокол реального времени, предназначенный для систем, работающих с мультимедиа данными и позволяющий удаленно управлять потоком данных с сервера, выполняя такие команды как «Старт», «Стоп», а также предоставляющий доступ ко временным файлам, расположенным на сервере.
 - **ONVIF** - это стандарт видеонаблюдения, содержащий протоколы взаимодействия IP камер, IP серверов (кодировщиков), видеорегистраторов, основанный на SOAP.
- SDK** (Software development kit) — комплект средств разработки, который позволяет программистам быстро интегрировать сторонние решения или приборы в любое программное обеспечение.

ОРГАНИЗАЦИЯ ПОДСИСТЕМЫ ВИДЕОНАБЛЮДЕНИЯ В ИСО «ОРИОН»

Организация локальной системы видеонаблюдения на основе аппаратного решения

Локальная система видеонаблюдения на основе видеорегистраторов Болид служит для видеозаписи и хранения архива на базе видеорегистратора, а также организации локального рабочего места оператора видеонаблюдения на базе видеорегистратора Болид. Количество камер ограничивается характеристиками видеорегистраторов.

В целях модернизации имеющейся системы, допускается подключение к видеорегистраторам Болид видеокамер других производителей, по совместимым форматам и протоколам, прописанным в технических характеристиках видеорегистраторов.

Удаленность аналоговых видеокамер от поста охраны определяется параметрами коаксиального кабеля или витой пары (подробнее см. параграф «Подбор кабеля передачи видеосигнала для системы аналогового видеонаблюдения»).

Удаленность сетевых видеокамер определяется структурой локальной сети.

В данном варианте базовые функции видеонаблюдения – отображение видеоизображения в реальном времени, запись и воспроизведение видеоархива выполняется встроенной в видеорегистратор программой.

Видеоизображение во всех вариантах здесь и ниже может отображаться на мониторе с входами HDMI или VGA.

Внутренний интерфейс видеорегистратора

Рабочий интерфейс видеорегистратора показан на рис. (Рисунок 73). Интерфейс предназначен для постоянной работы оператора видеонаблюдения. Функционал обеспечивает:

- Разграничение прав пользователей
- Просмотр видео в режиме реального времени
- Запись и просмотр архива
- Настройку устройства

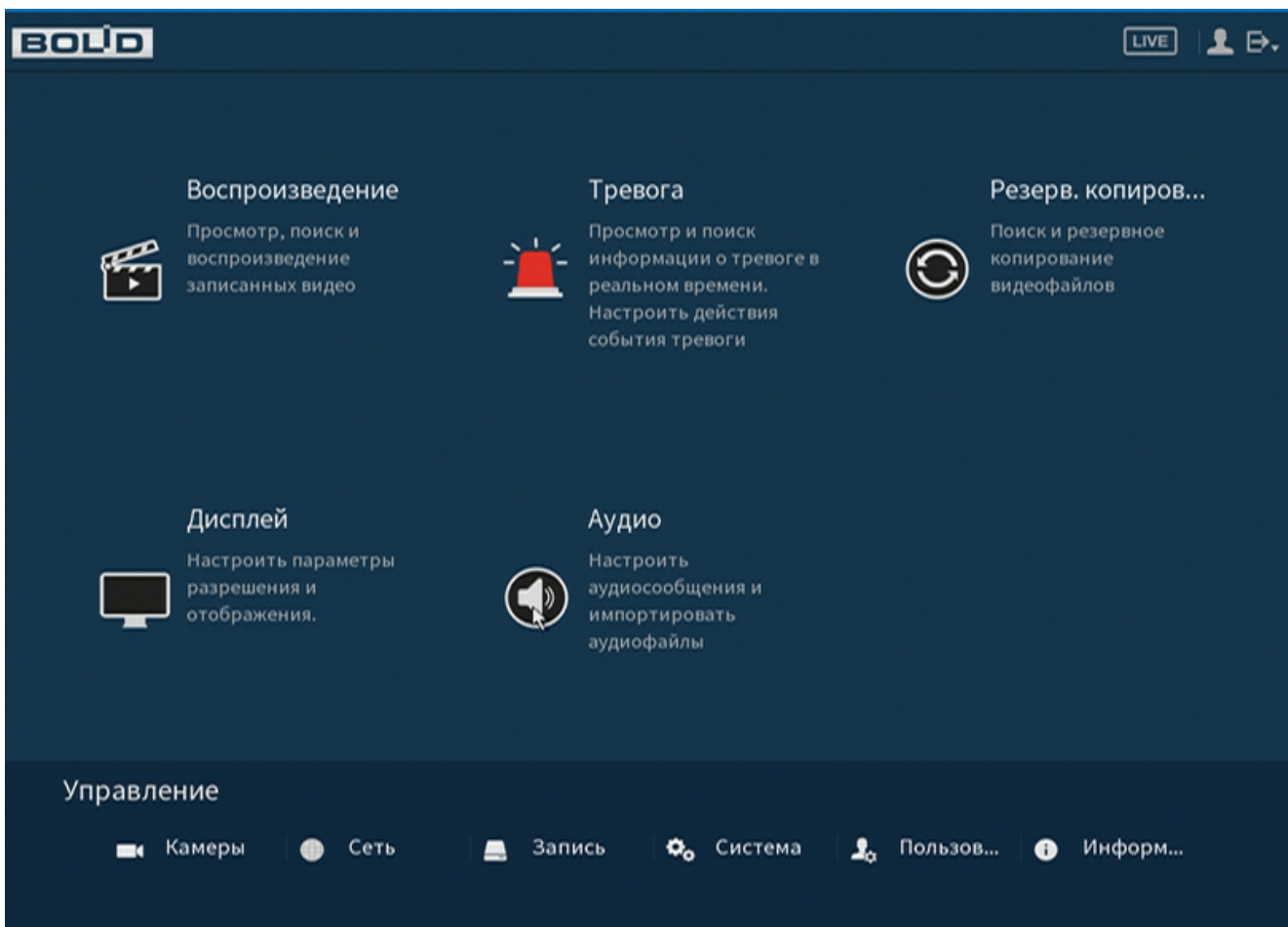


Рисунок 73. Пример внутреннего интерфейса видеорегистратора Болид

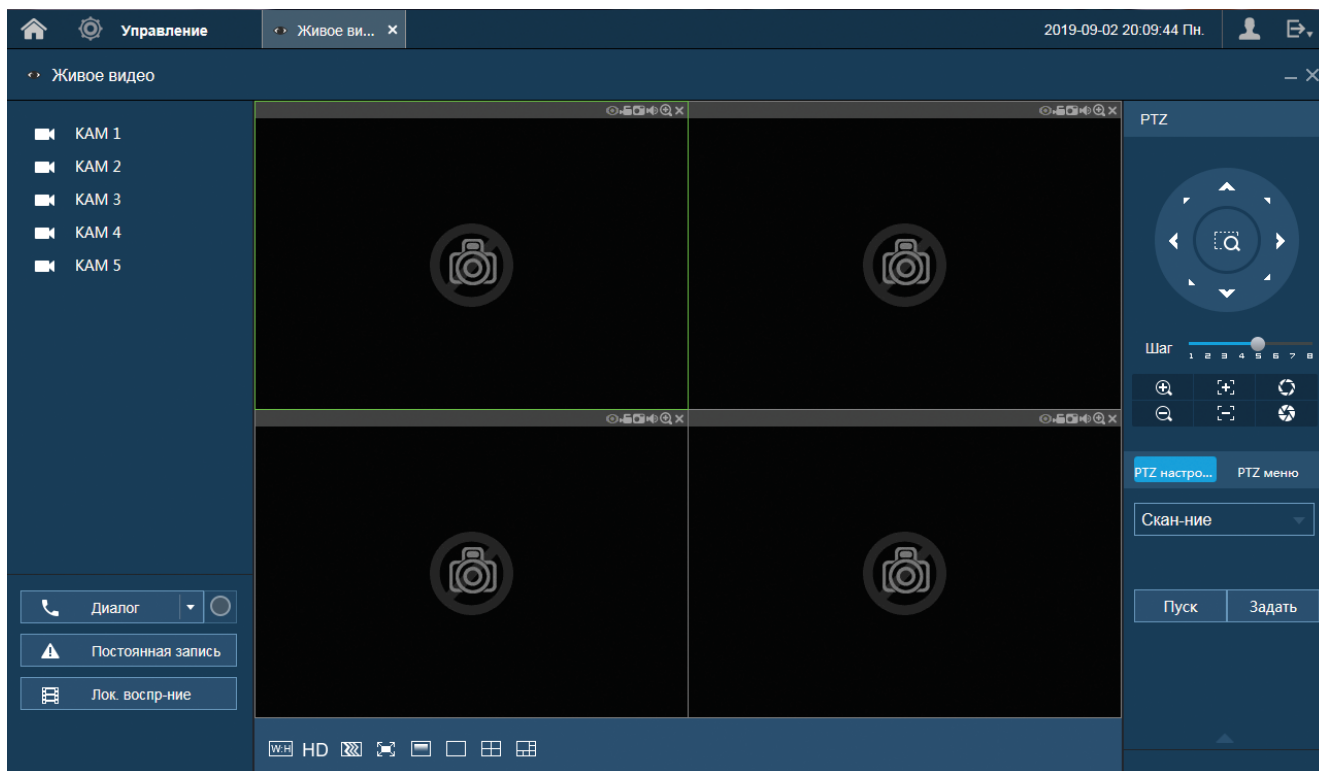


Рисунок 74. Пример веб-интерфейса видеорегистратора Болид

- Экспорт видео и кадров
 - Управление PTZ-камерами
 - Получение тревоги по тревожному входу (сухие контакты) от ОПС
 - Просмотр событий и т.д.
- При подключении через веб-браузер никакого дополнительного оборудования не требуется. Веб-интерфейс дублирует функционал внутреннего

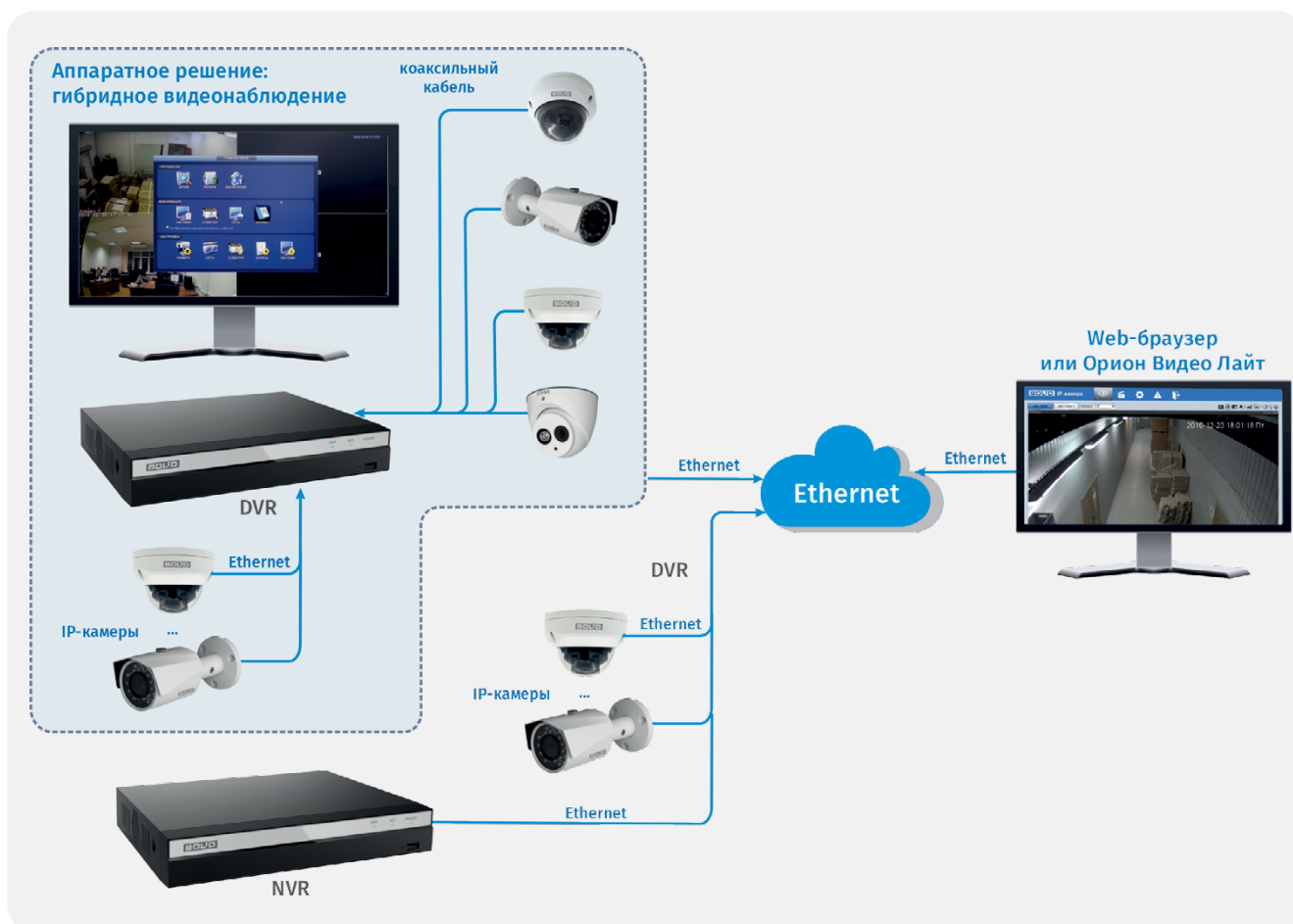


Рисунок 75. Локальная система видеонаблюдения на основе аппаратного решения

интерфейса видеорегистратора и доступен через Internet Explorer по IP-адресу видеорегистратора (Рисунок 74). Так как приоритет сети в видеорегистраторах идет на запись в максимальном качестве, при излишней сетевой нагрузке и большом количестве отображаемых каналов в высоком разрешении возможна эпизодическая потеря картинки в живом

видео. Во избежание подобной ситуации необходимо учитывать общий битрейт видеопотоков с камер и параметры отображения видеорегистратором живого видео.

Для организации локальной системы видеонаблюдения по сети Ethernet, аппаратное решение может быть дополнено ПО «Орион Видео Лайт» (Рисунок 75).

Аппаратная нейросетевая видеоаналитика

Нейросетевая видеоаналитика позволяет производить извлечение полезной информации из видеопотока как в режиме реального времени, так и в архиве. Это облегчает расследование инцидентов и в режиме реального времени помогает в предотвращении опасных ситуаций, в частности,

при раннем выявлении потенциально опасного лица на охраняемом объекте по описанию или фотографии.

В видеорегистраторах Болид используется технологии предобученной нейросетевой видеоаналитики следующих типов:

Обнаружение лиц по атрибутам: возраст, пол, очки, борода, маска, эмоция

The screenshot displays the 'Видеоаналитика' (Video Analytics) interface. On the left is a navigation menu with options like 'Умный поиск', 'Обнаружение лиц', 'Распознавание лиц', etc. The main area shows search filters: 'Канал: Все', 'Период: Последние 7 дней', 'Пол: Мужской', 'Возраст: 20-39 Молодой', 'Очки: Очки', 'Борода: Неизвестно', 'Маска: Неизвестно', 'Эмоция: Неизвестно'. Below the filters is a 'Поиск' button.

The search results are shown in a grid under the heading 'Обнаружение лиц'. Each cell contains a small video frame with a detected face, a 'Добавить в баз...' button, and a timestamp. The detected attributes for each face are listed on the right side of the grid. For example, the first row shows faces with attributes like 'Возраст: Молодой Пол: Мужской', 'Возраст: Молодой Пол: Женский', 'Возраст: Средн... Пол: Мужской', 'Возраст: Молодой Пол: Мужской', and 'Возраст: Средн... Пол: Мужской'.

At the bottom of the grid, it says 'Поиск Результаты: 226' and '1/10'.



Распознавание лиц: поиск по базе лиц в реальном времени и по загруженному фото в архиве

Видеоаналитика

Умный поиск

Поиск по атрибутам

Поиск по изображению

Обнаружение лиц

Распознавание лиц

Видеоаналитика

Трёхмерный анализ

Человек

Обнаружение автом...

Обнаружение двухк...

Классификация объ...

Интеллектуальное ...

Наблюдение за объ...

Параметры

База данных

Запрос отчета

Канал: D13

Период: Последние 7 дней

2023.12.07 00:00:00 - 2023.12.13 23:59:59

Пол: Мужской

Возраст: Неизвестно

Очки: Нет

Борода: Да

Маска: Да

Эмоция: Неизвестно

Имя:

Сходство: 80 %

Поиск

Распознавание лиц

Все Экспорт Архив... Блоки... Добав... Удалить Сортиро... Сортировать ...

First group

90%

D13 2023.12.13 16:52:38

99%

D13 2023.12.13 15:59:23

95%

D13 2023.12.13 15:54:56

87%

D13 2023.12.13 15:51:28

92%

D13 2023.12.13 14:00:16

84%

D13 2023.12.13 13:09:53

94%

D13 2023.12.13 13:09:36

94%

D13 2023.12.13 13:07:31

94%

D13 2023.12.13 13:00:31

94%

D13 2023.12.13 13:00:30

94%

D13 2023.12.13 13:00:04

82%

D13 2023.12.13 12:01:33

99%

D13 2023.12.13 11:43:49

93%

D13 2023.12.13 10:37:04

84%

D13 2023.12.13 10:31:51

93%

D13 2023.12.13 09:15:11

Поиск Результаты:125

1/8

1

Перех.

15:54:51 15:55:06

Атрибут

Возраст:Средних летПол:Мужской

Очки:Нет Эмоция:Обычное

Борода:Да Маска:Нет

Сведения о человеке

Имя:Игорь

День рождения:Неизвестно

Пол:Мужской

Тип документа:Неизвестно

№ удостоверения:Неизвестно

Регион:Неизвестно

Видеоаналитика

Умный поиск

Поиск по атрибутам

Поиск по изображению

Обнаружение лиц

Распознавание лиц

Видеоаналитика

Трёхмерный анализ

Человек

Обнаружение автом...

Обнаружение двухк...

Классификация объ...

Интеллектуальное ...

Наблюдение за объ...

Параметры

База данных

Запрос отчета

База данны... Локальная ... Примечание: Загрузка до 30 изображений. Удалить 1/1

Канал: D13

Период: Сегодня

2023.12.14 00:00:00 - 2023.12.14 23:59:59

Сходство: 80 % (50%-100%)

Поиск

Распознавание лиц

Все Добав... Блоки... Архив... Сортиро... Сортировать ...

98%

D13 2023.12.14 12:56:02

98%

D13 2023.12.14 11:27:13

90%

D13 2023.12.14 09:35:25

89%

D13 2023.12.14 10:45:05

87%

D13 2023.12.14 11:37:40

83%

D13 2023.12.14 11:11:41

83%

D13 2023.12.14 10:12:13

Поиск Результаты:7

1/1

1

Перех.

12:14:1823 14:17:12:48

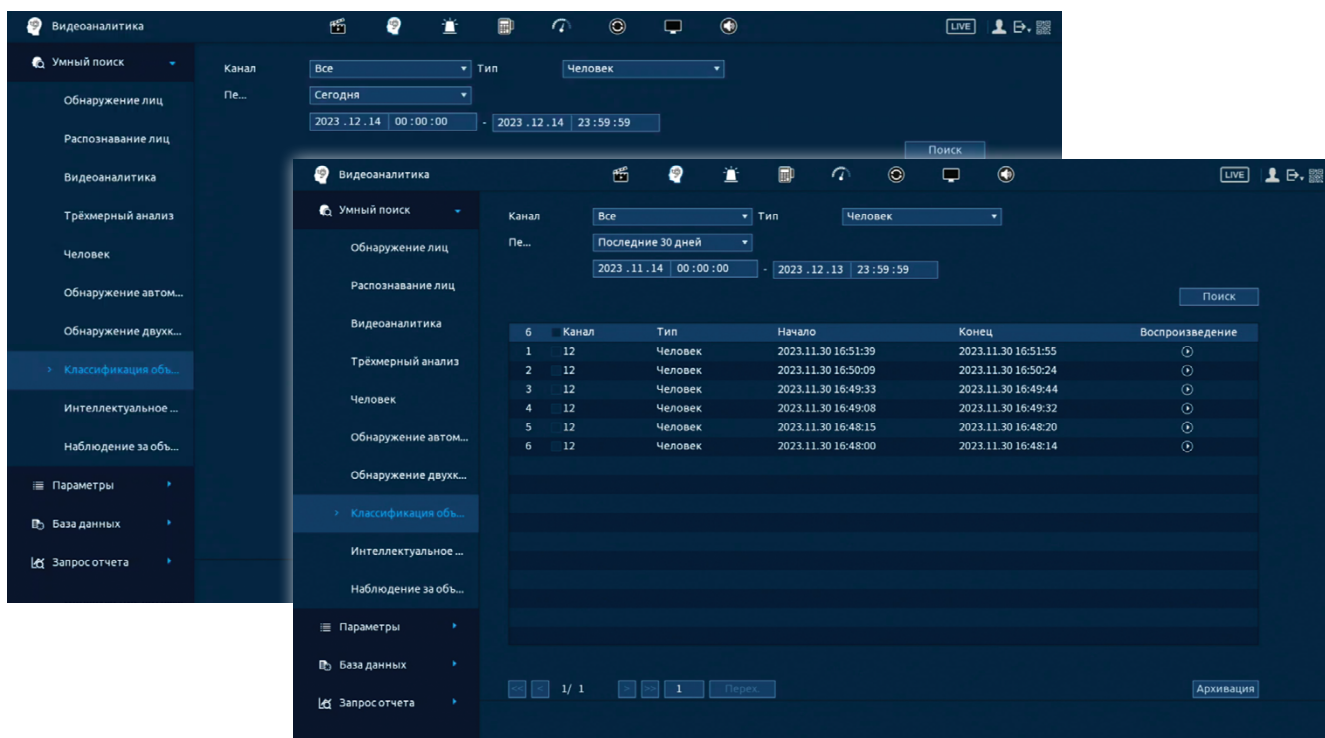
Атрибут

Возраст:Молодой Пол:Мужской

Очки:Нет Эмоция:Смущение

Борода:Нет Маска:Нет

Детектор движения с классификацией объекта: человек, транспортное средство. Поиск в архиве



Аппаратная видеоаналитика аналоговых видеорегистраторов						Обнаружение лиц	Распознавание лиц	Детектор движения с классификацией объектов	
Модель	Версия	Режим повышенной точности аналитики (кол-во каналов)	Стандартный режим работы аналитики (кол-во каналов)	Можно добавить	Пересечение линий, контроль области	Количество каналов	Количество каналов	Количество каналов	Объект
BOLID RGG-0412	3	1	4	10 правил на канал	да	1	1	4	Человек, транспортное средство
BOLID RGG-0412	4	1	4	10 правил на канал	да	1	1	4	Человек, транспортное средство
BOLID RGG-0812	3	2	8	10 правил на канал	да	2	2	8	Человек, транспортное средство
BOLID RGG-0812	3	2	8	10 правил на канал	да	2	2	8	Человек, транспортное средство
BOLID RGG-1622	3	2	8	10 правил на канал	да	2	2	16	Человек, транспортное средство

Аппаратная видеоаналитика сетевых видеорегистраторов	Видеоаналитика с классификацией объектов		Обнаружение лиц		Распознавание лиц		Детектор движения с классификацией объектов	
	Производительность		Производительность		Производительность		Производительность	
Модель	Видеорегистратор	Камера*	Видеорегистратор	Камера*	Видеорегистратор	Камера*	Видеорегистратор	Камера*
BOLID RGI-0822P08 вер.3	2 канала	8 каналов	1 канал	8 каналов	1 канал	8 каналов	4 канала	8 каналов
BOLID RGI-1612 вер.4	2 канала	8 каналов	1 канал	8 каналов	1 канал	8 каналов	4 канала	8 каналов
BOLID RGI-1622 вер.4	2 канала	8 каналов	1 канал	8 каналов	1 канал	8 каналов	4 канала	8 каналов
BOLID RGI-1622P16 вер.5	2 канала	8 каналов	1 канал	8 каналов	1 канал	8 каналов	4 канала	8 каналов
BOLID RGI-3228 вер.4	4 канала	16 каналов	2 канала	16 каналов	2 канала	16 каналов	8 каналов	16 каналов
BOLID RGI-3248 вер.3	4 канала	16 каналов	2 канала	16 каналов	2 канала	16 каналов	8 каналов	16 каналов
BOLID RGI-3288 вер.2	4 канала	16 каналов	2 канала	16 каналов	2 канала	16 каналов	8 каналов	16 каналов
BOLID RGI-6488 вер.2	4 канала	16 каналов	2 канала	16 каналов	2 канала	16 каналов	8 каналов	16 каналов

* При поддержке данного типа видеоаналитики аппаратно со стороны видеокамеры Bolid

Организация системы видеонаблюдения на базе Видеосервера Орион Про

Сервер с установленным программным обеспечением АРМ «Орион Про» (модулем «Орион Видео Про») применяется в любых системах видеонаблюдения на объектах, где развернута интегрированная система охраны «Орион».

Базовые функции видеонаблюдения – отображение видеоизображения в реальном времени, запись и воспроизведение видеоархива выполняется установленной в компьютер программой «Орион Видео Про». Управление осуществляется с использованием стандартной компьютерной клавиатуры и манипулятора «мышь». Позволяет организовать до 63 рабочих мест операторов видеонаблюдения, отдельных или совмещенных с АРМ систем безопасности (Рисунок 76). Сервер обработки видео (модуль «Видеосистема Орион Про») осуществляет получение и запись видео в форматах MJPEG, MPEG-4, H.264 напрямую в контейнеры AVI. Также возможно получение и запись звука в кодеках PCM, G.711, G.726, AAC. Запись звука осуществляется в те же файлы, что и запись видео. Возможна организация записи с указанием длины фрагмента записи (файла)

и размеров пред- и после записи. Настройки пред- и после записи используются при записи по детектору движения, что позволяет сохранять видеоряд, имевший место непосредственно перед событием движения и какое-либо время по его окончании. Работа архива осуществляется в двух режимах - по занимаемому пространству и по дням. Занимаемое пространство едино для всего архива, хранение по дням индивидуально для каждой камеры. То есть, можно указать минимальный размер свободного места для архива в 700 Гб и количество дней в архиве для первой камеры, например, в 14 дней, для второй в 8 дней и т.д.

Использование видеосервера совместно с другими подсистемами ИСО «Орион» позволяет повысить эффективность работы системы безопасности и оптимизировать работу следующих механизмов:

1. Управление видеоподсистемой по событиям ОПС/СКУД через механизм сценариев управления. Можно создать сценарий и привязать его к тревожному или иному событию. По возникновении события сценарий запустится, и камеры

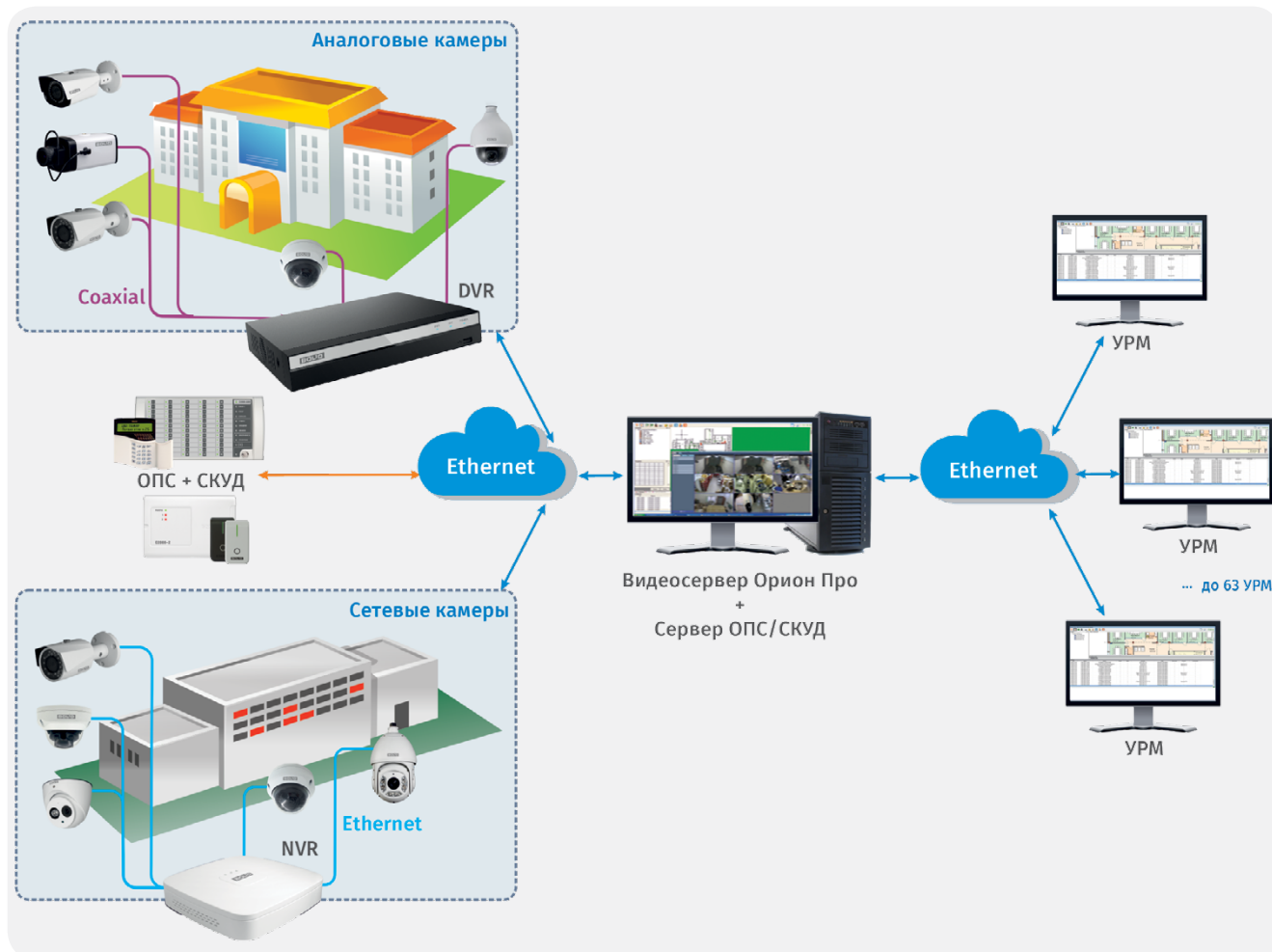


Рисунок 76. Сетевое видеонаблюдение напрямую с сетевых камер с удалённым рабочим местом на АРМ «Орион Про»

начнут запись. Также камеры могут быть повернуты, взяты на охрану, изображение с них может быть выведено в тревожное окно оператора.

2. Видеокамера может инициировать действия в ОПС/СКУД по тревогам встроенной аналитики из списка поддерживаемой видеокамерой (см. Технические характеристики камер Болид). Для события тревоги детектора движения может быть назначен сценарий управления. При возникновении этого события может быть включено оповещение, разблокированы или заблокированы двери и т.п. Кроме этого, камера, как объект системы, может быть добавлена в раздел. В случае возникновения тревоги в одном из элементов раздела, весь раздел переходит в состояние тревоги. Реакция на событие тревоги должна исходить от оператора системы. Одной их реакций может быть запуск сценария управления.
3. Привязка событий СКУД и ОПС к видеозаписям. При этом реализуется связь любого контролируемого объекта ОПС/СКУД со списком камер в зоне этого объекта. Доступна возможность просмотра ассоциированных записей

с любым тревожным событием по данному объекту. Таким образом, если по какому-то событию объекта системы была инициирована запись, просмотреть эту запись можно, кликнув по событию.

Для организации видеоподсистемы необходимы следующие сетевые программные модули АРМ «Орион Про»:

- Сервер Орион Про - 1 шт. Общий на всю систему.
- Администратор Базы Данных – 1 или несколько шт.

В зависимости от требований технического задания:

- Видеосистема Орион Про - отдельно на каждый компьютер и по количеству камер.
- Монитор оперативной задачи (на каждый компьютер, где нужно отображение видеоизображения в реальном времени). Модуль не нужен, если на ПК уже установлен модуль Оперативная задача для других систем безопасности.

Лицензирование программных модулей определяется политикой лицензирования ЗАО НВП «Болид».

Использование видеокамер и регистраторов других производителей предусматривает лицензирование каждой камеры. Актуальный список интегрированных сетевых видеокамер и видеорегистраторов в «Орион Видео Про» можно найти на сайте компании.



ВИДЕООБОРУДОВАНИЕ КОМПАНИИ БОЛИД

Видеокамеры сетевые

Форм-фактор	Корпусные	Кубические	Цилиндрические		Купольные, EyeBall		Мини-купольные	Купольные FishEye	Поворотные	Высокоскоростные поворотные		
Объектив		Фиксированный	Фиксированный	Вариофокальный моторизованный	Фиксированный	Вариофокальный моторизованный	Фиксированный	Фиксированный	Вариофокальный zoom	Вариофокальный zoom		
Разрешение, Мп	1											
до 1,3			TCI-111 f=9; 13; 25; 35									
2	VCI-320	VCI-422 f=2,8	VCI-122 f=2,8 VCI-123 f=3,6	VCI-120 f=2,7-13,5 VCI-120-01 f=2,7-13,5 VCI-121-01 f=5,3-64	VCI-222 f=2,8	VCI-220-01 f=2,7-13,5 VCI-220 f=2,7-13,5	VCI-722 f=2,8		VCI-627 f=2,7-11 VCI-627-00 f=2,7-11 VCI-628-00 f=5,3-64	VCI-528-00 f=4,8-120	VCI-528 f=4,8-120	VCI-529 f=5,8-191,4 VCI-529-06 f=5,8-191,4
4		VCI-442 f=2,8	VCI-143 f=3,6	VCI-140-01 f=2,7-13,5 VCI-130 f=2,7-12	VCI-242 f=2,8	VCI-240-01 f=2,7-13,5 VCI-230 f=2,7-13,5 VCI-830-01 f=2,7-13,5	VCI-742 f=2,8					
5								VCI-252-05 f=1,4				
8			VCI-184 f=4,0	VCI-180-01 f=2,7-12	VCI-884 f=4,0	VCI-280-01 f=2,7-12						

Видеорегистраторы сетевые

Диски	1		2		4		8	
Каналы видео, Разрешение записи	без PoE	с PoE	без PoE	с PoE	без PoE	с PoE	без PoE	с PoE
4, до 6 мпк	RGI-0412	RGI-0412P04						
8, до 6 мпк	RGI-0812	RGI-0812P08		RGI-0822 RGI-0822P08	RGI-0848			
16, до 6 мпк	RGI-1612		RGI-1622 RGI-1629	RGI-1622P16	RGI-1648	RGI-1648P16	RGI-1688	
32, до 12 мпк			RGI-3228		RGI-3248		RGI-3288	
64, до 12 мпк					RGI-6448		RGI-6488	

Видеокамеры аналоговые

Форм-фактор	Корпусные	Цилиндрические		Купольные, EyeBall		Мини-купольные	Высокоскоростные поворотные			
Объектив		Фиксированный	Вариофокальный	Вариофокальный моторизованный	Фиксированный	Вариофокальный	Вариофокальный моторизованный	Фиксированный	Вариофокальный	Вариофокальный
Разрешение, Мп										
2	VCG-320	VCG-122 f=2,8 VCG-123 f=3,6	VCG-120 f=2,7-12	VCG-120-01 f=2,7-13,5	VCG-222, VCG-822 f=2,8	VCG-220, VCG-820 f=2,7-13,5	VCG-220-01, VCG-820-01 f=2,7-13,5	VCG-722 f=2,8	VCG-528 f=4,8-120	VCG-528-00 f=4,8-120

Видеорегистраторы аналоговые

Диски	1	2
Каналы видео	запись 1080p	запись 1080p
4	RGG-0412	
8	RGG-0812	RGG-0822
16		RGG-1622

Технические характеристики и описание смотрите на сайте boldid.ru

Видеосерверы

Движение	Мониторы	Видеосерверы с поддержкой до 25 камер Full HD с креплением в 1U стойку	Настольные видеосерверы с поддержкой до 25 камер Full HD	Видеосерверы с поддержкой до 50 камер Full HD с креплением в 2U стойку	Настольные видеосерверы с поддержкой до 50 камер Full HD	Видеосерверы с поддержкой до 75 камер Full HD с креплением в 2U стойку	Настольные видеосерверы с поддержкой до 75 камер Full HD	Видеосерверы с поддержкой до 125 камер Full HD с креплением в 2U стойку	Настольные видеосерверы с поддержкой до 125 камер Full HD
Среднее движение	Без отображения	BC-25-12-1-1	BC-25-12-3-1	BC-50-30-2-7	BC-50-30-3-7	BC-75-40-2-8	BC-75-40-3-8	BC-125-70-2-9	BC-125-70-3-9
	Отображение сервером 4 монитора	BC-25-12-1-3M	BC-25-12-3-3M	BC-50-30-2-8M	BC-50-30-3-8M	BC-75-40-2-9M	BC-75-40-3-9M	BC-125-70-2-10M	BC-125-70-3-10M
Большое движение	Без отображения	BC-25-16-1-2	BC BC-25-16-3-2	BC-50-30-2-8	BC-50-30-3-8	BC-75-48-2-9	BC-75-48-3-9	BC-125-72-2-10	BC-125-72-3-10
	Отображение сервером 4 монитора	BC-25-16-1-4M	BC-25-16-3-4M	BC-50-30-2-9M	BC-50-30-3-9M	BC-75-48-2-10M	BC-75-48-3-10M	BC-125-72-2-11M	BC-125-72-3-11M
Очень большое движение	Без отображения	BC-25-24-1-3	BC-25-24-3-3	BC-50-50-2-8	BC-50-50-3-8	BC-75-80-2-10	BC-75-80-3-10	BC-125-120-2-11	BC-125-120-3-11
	Отображение сервером 4 монитора	BC-25-24-1-5M	BC-25-24-3-5M	BC-50-50-2-9M	BC-50-50-3-9M	BC-75-80-2-11M	BC-75-80-3-11M	BC-125-120-2-12M	BC-125-120-3-12M

Удалённые рабочие места

Движение	Мониторы	Удаленное рабочее место с поддержкой до 25 камер Full HD	Удаленное рабочее место с поддержкой до 50 камер Full HD	Удаленное рабочее место с поддержкой до 125 камер Full HD
Среднее движение	2 монитора	УРМ-1-2М	УРМ-2-2М	УРМ-4-2М
	4 монитора	УРМ-1-4М	УРМ-2-4М	УРМ-4-4М
	8 мониторов	УРМ-1-8М	УРМ-2-8М	УРМ-4-8М
	16 мониторов	УРМ-1-16М	УРМ-2-16М	УРМ-4-16М
Большое движение	2 монитора	УРМ-1-2М	УРМ-3-2М	УРМ-5-2М
	4 монитора	УРМ-1-4М	УРМ-3-4М	УРМ-5-4М
	8 мониторов	УРМ-1-8М	УРМ-3-8М	УРМ-5-8М
	16 мониторов	УРМ-1-16М	УРМ-3-16М	УРМ-5-16М
Очень большое движение	2 монитора	УРМ-1-2М	УРМ-4-2М	УРМ-5-2М
	4 монитора	УРМ-1-4М	УРМ-4-4М	УРМ-5-4М
	8 мониторов	УРМ-1-8М	УРМ-4-8М	УРМ-5-8М
	16 мониторов	УРМ-1-16М	УРМ-4-16М	УРМ-5-16М

Тепловизионные камеры

Тепловизионная камера фиксирует электромагнитное излучение, которое формирует изображение в диапазоне длинноволнового ИК-излучения (LWIR), который охватывает область 8-14 мкм. Тепловизоры могут регистрировать испускаемое излучение.

Возможность построения тепловых изображений основана на том, что все объекты испускают инфракрасное излучение. Характеристики данного излучения зависят от температуры объекта. Видимый свет при этом не влияет на работу телевизионной камеры. Отображаемые тепловизионной камерой цвета создаются в результате цифровой обработки и выбираются из цветовых палитр. Каждый оттенок палитры соответствует определенной температуре.

Белый и красный цвета обозначают, как правило, более высокие температуры, а зеленый, синий и фиолетовый — более низкие (Рисунок 77).

Тепловизионная камера BOLID TCI-111 имеет функцию измерения температуры, которая позволяет использовать камеру на производстве и в промышленных объектах для фиксации изменения температуры оборудования.

Совместимость с регистраторами:

BOLID TCI-111 имеет сетевой интерфейс для подключения к локально вычислительной сети (ЛВС), что позволяет работать с видеорегистраторами Bolid в режиме сетевой видеокамеры.



Рисунок 77. Пример съёмки человека тепловизионной камерой

Взрывозащищённое видеоборудование

Взрывозащищённые видеокамеры или взрывозащищённые кожухи для видеокамер или других устройств могут быть установлены непосредственно во взрывоопасных зонах и при этом не являться источником опасной энергии.

Для данных задач в номенклатуре изделий компании Бolid представлены:

1. Взрывозащищённые термокожухи серии «ТК-Ех».
2. Видеокамеры на базе взрывозащищённых термокожухов.

В каталоге оборудования Бolid присутствуют

взрывозащищённые кожухи различного исполнения. Они отличаются размерами (и полезным объемом), материалом изготовления корпуса и наличием / отсутствием ИК-подсветки. При этом материал корпуса выбирается из соображений:

- Стальной корпус – базовая защита при оптимальной стоимости;
- Алюминиевый корпус – при ограничениях по весу видеокамеры;
- Корпус из нержавеющей стали – при работе в условиях агрессивных сред.



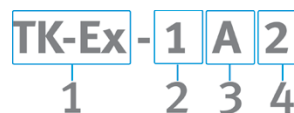
Обозначения термокожухов расшифровываются так:

Поз.1 – тип оборудования и исполнение

Поз.2 – полезный внутренний объем

Поз.3 – материал корпуса

Поз.4 – наличие ИК-подсветки



Наличие ИК-подсветки	1 - ИК-подсветки нет			2 - ИК-подсветка есть		
	А - Алюминиевый сплав	М - Оцинкованная сталь	Н - Нержавеющая сталь	А - Алюминиевый сплав	М - Оцинкованная сталь	Н - Нержавеющая сталь
Полесный внутренний объем						
1 - Ø60мм x 60мм				+		+
2 - Ø90мм x 110мм				+		+
3 - 65мм x 65мм x 210мм	+					
4 - 70мм x 70мм x 190мм		+	+			
5 - 85мм x 85мм x 210мм		+	+		+	+

На базе взрывозащищённых кожухов разработаны модели взрывозащищённых видеокамер, представляющие собой функционально-конструктивные изделия:

- BOLID VCI-123.TK-Ex-1H2
- BOLID VCI-123.TK-Ex-2A2
- BOLID VCI-123.TK-Ex-2H2
- BOLID VCI-140-01.TK-Ex-3A1 Исп. 1
- BOLID VCI-140-01.TK-Ex-3A1 Исп. 2
- BOLID VCI-140-01.TK-Ex-3A1 Исп. 3
- BOLID VCI-140-01.TK-Ex-4M1 Исп. 1
- BOLID VCI-140-01.TK-Ex-4M1 Исп. 2
- BOLID VCI-140-01.TK-Ex-4M1 Исп. 3
- BOLID VCI-140-01.TK-Ex-4H1 Исп. 1
- BOLID VCI-140-01.TK-Ex-4H1 Исп. 2
- BOLID VCI-140-01.TK-Ex-4H1 Исп. 3
- BOLID VCG-123.TK-Ex-1H2
- BOLID VCG-123.TK-Ex-2A2
- BOLID VCG-123.TK-Ex-2H2

ОБОРУДОВАНИЕ ДЛЯ МОНИТОРИНГА

При создании поста видеонаблюдения необходимо учитывать совместимость оборудования: тип и число видеовыходов регистратора и тип видеовхода

монитора, а также максимальное разрешение монитора. В таблице представлены данные о совместимости регистраторов и мониторов производства Болид:

Регистратор		Монитор BOLID MO-122		Монитор BOLID MO-132	
		Тип видеовхода			
Модель	Тип видеовхода	HDMI	VGA	HDMI	VGA
RGG-0422 RGG-0412 RGG-0812 RGG-0822 RGG-1622	HDMI	1 видеовыход 1 видеовход	-	1 видеовыход 1 видеовход	-
	VGA	-	1 видеовыход 1 видеовход	-	1 видеовыход 1 видеовход
RGI-0412 RGI-0412P04 RGI-0812 RGI-0812P08 RGI-1612 RGI-1622 RGI-3228 RGI-0822P08 RGI-1622P16	HDMI	1 видеовыход 1 видеовход	-	1 видеовыход 1 видеовход	-
	VGA	-	1 видеовыход 1 видеовход	-	1 видеовыход 1 видеовход
RGI-0848 RGI-6448 RGI-1688 RGI-3288 RGI-3248 RGI-6488	HDMI	2 видеовыхода 1 видеовход	-	2 видеовыхода 1 видеовход	-
	VGA	-	2 видеовыхода 1 видеовход	-	2 видеовыхода 1 видеовход

Максимальное разрешение мониторов MO-122 и MO-132 – 1920x1080 (Full HD). Диагональ MO-122 – 21", MO-132 – 31.5". В таблице ниже приведены рекомендации

по использованию мониторов Болид для организации поста наблюдения при условии решения задачи контроля обстановки:

Модель монитора	Диагональ, дюймов	Минимальное расстояние наблюдения, м	Максимальное расстояние наблюдения, м	Количество камер на монитор, при расстоянии оператора от экрана 150 см
MO-122	21"	1,1	1,3	16-25
MO-132	31.5"	1,7	2	25-40

Данные расчёты приведены с учетом рекомендаций МВД Р 78.36.008 – 99 и требований СанПиН 2.2.2/2.4.1340-03. Минимальное расстояние наблюдения выбирают из соображений безопасности оператора.

Максимальное расстояние наблюдения должно быть таким, чтобы характеристики зрения человека (острота зрения, пороговый контраст и др.) не влияли на общее разрешение системы видеонаблюдения.

ПРОГРАММНОЕ ОБЕСПЕЧЕНИЕ СИСТЕМ ВИДЕОНАБЛЮДЕНИЯ БОЛИД

Видеосистема Орион Про

Видеосистема в составе АРМ «Орион Про» позволяет организовать просмотр и запись видео, управление камерами и записью, в том числе по событиям ИСО «Орион», управление PTZ камер, прослушивание и запись звука, работу с DVR/NVR. Также позволяет организовать привязку камер к разделам охраны и приборам системы ИСО «Орион» с общей постановкой на охрану и последующей записью по событиям.

Пример рабочего интерфейса видеосистемы Орион Про, применяемый в системах видеонаблюдения (Рисунок 73 - Рисунок 75), изображен на рис. (Рисунок 78). Особенностью интерфейса является то, что на одном экране можно комбинировать такие информационные поля как:

1. Карта с нанесёнными значками конечных устройств технических средств охраны – видеокамер, считывателей, различных типов датчиков и т.д.
2. Журнал событий.
3. Монитор с изображениями с видеокамер.

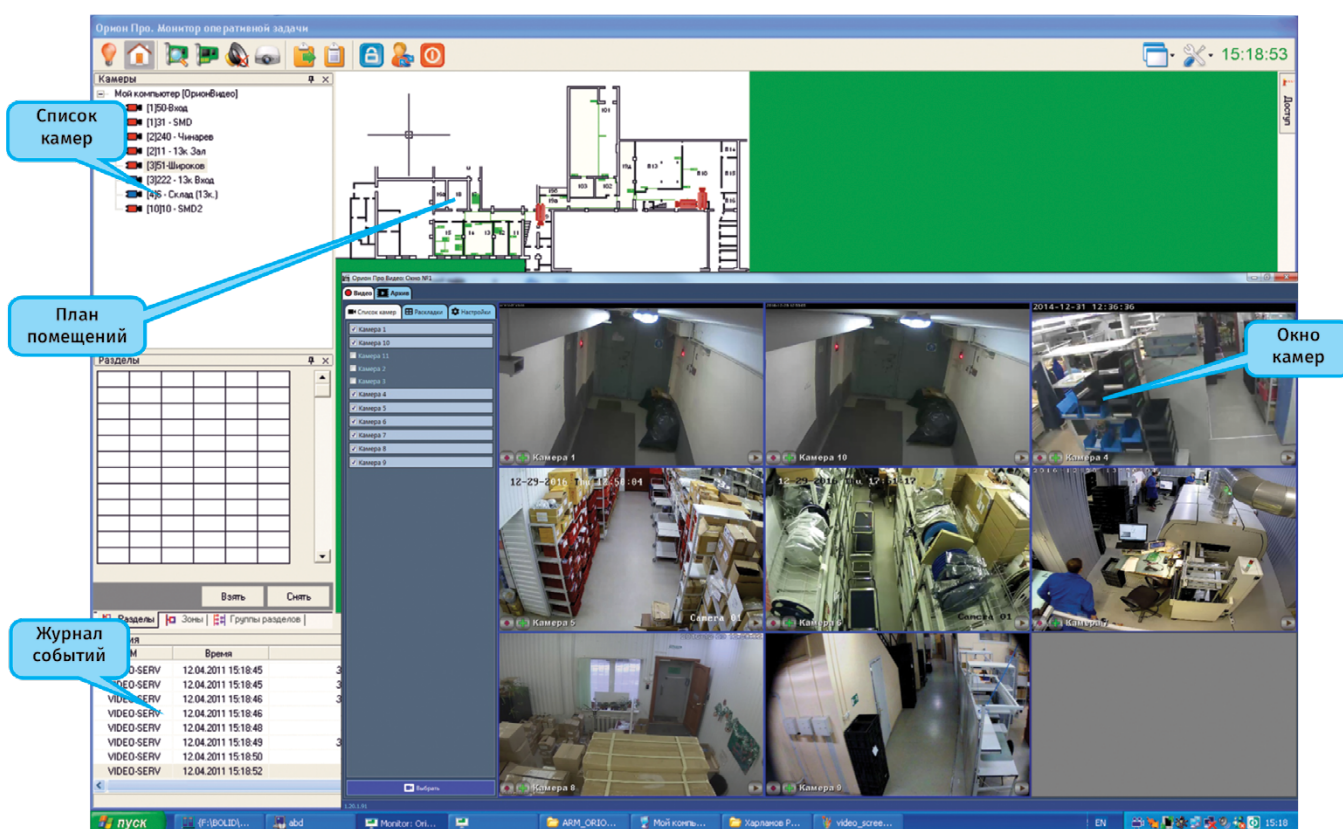


Рисунок 78. Пример рабочего интерфейса АРМ Орион Про

Орион Видео Лайт

Программное обеспечение «Орион Видео Лайт» предназначено для организации локальной системы видеонаблюдения с использованием камер и видеорегистраторов «Болид», а также камер с поддержкой ONVIF.* Интерфейс оператора представлен на рис. (Рисунок 79).

Функциональные возможности:

- Клиент-серверная архитектура
- Распознавание номеров*
- Распознавание лиц*
- Отображение, запись и воспроизведение видео
- Интеграция видеорегистраторов
- Управление PTZ-камерами
- Поддержка fisheye-камер



- Поддержка планов помещений
- Экспорт видео и кадров

* - платная функция

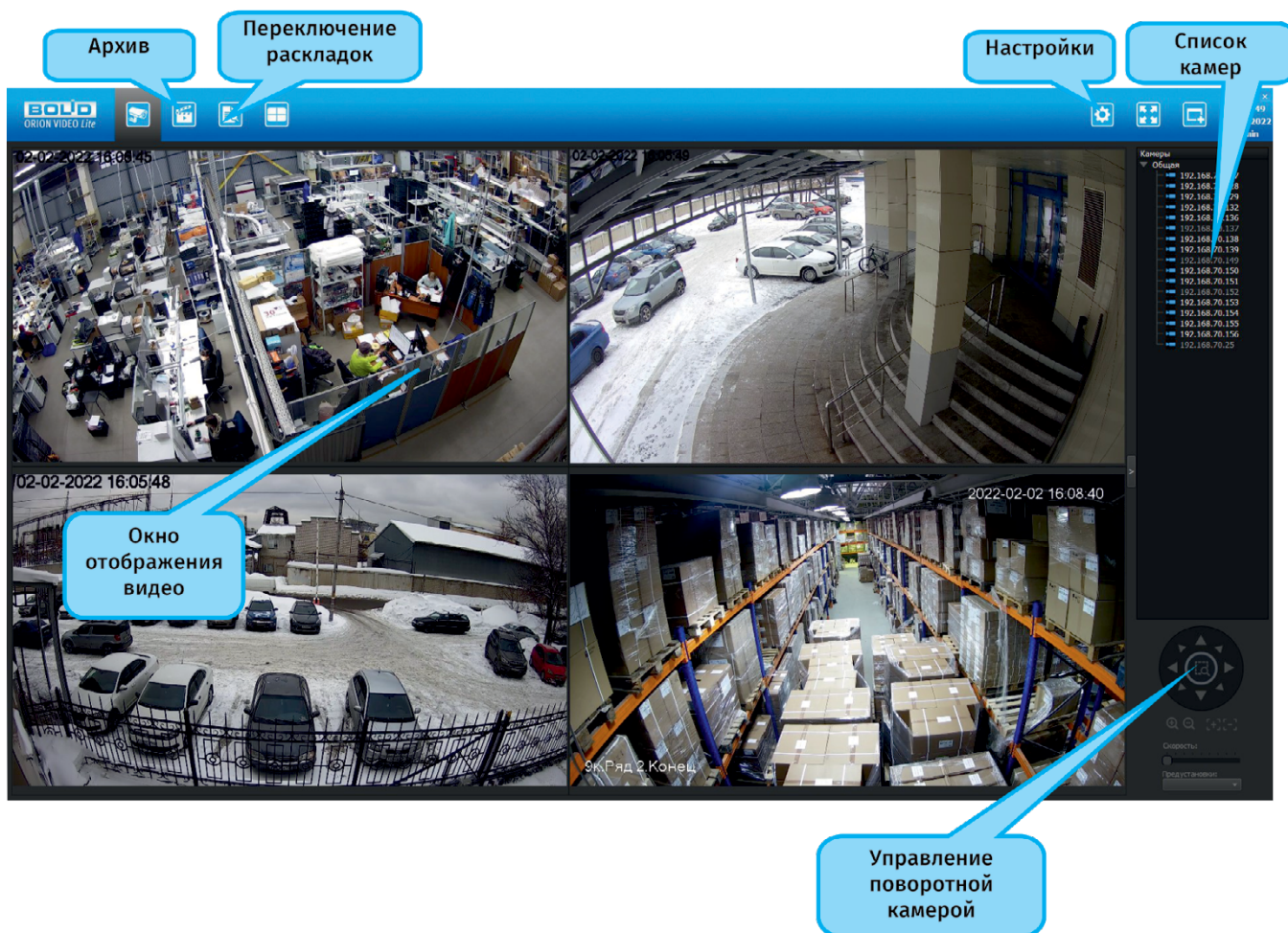


Рисунок 79. Пример рабочего интерфейса Орион Видео Лайт

Орион Видео 2.0

Программное обеспечение «Орион Видео 2.0» предназначено для организации профессиональной локальной системы видеонаблюдения с использованием камер, видеорегистраторов, видеосерверов и вызывных панелей производства ЗАО НВП «Болид», а также камер, с поддержкой ONVIF*.

Функциональные возможности:

- Интеграция с АРМ «Орион Про» 1.20.3.9 и выше.
- Клиент-серверная архитектура
- Поддержка планов помещений
- Поддержка встроенной аналитики камер «Болид»
- Интеграция видеорегистраторов и вызывных панелей
- Управление PTZ-камерами
- Распознавание лиц и автономеров

* - платная функция

ПРОЕКТИРОВАНИЕ ВИДЕОПОДСИСТЕМЫ

Наиболее полная информация по вопросам проектирования приведена в книге «Проектирование системы видеонаблюдения на оборудовании «Болид» на сайте bolid.ru. Ниже описаны некоторые ключевые этапы выбора оборудования и типовые решения

Расчет детализации изображения

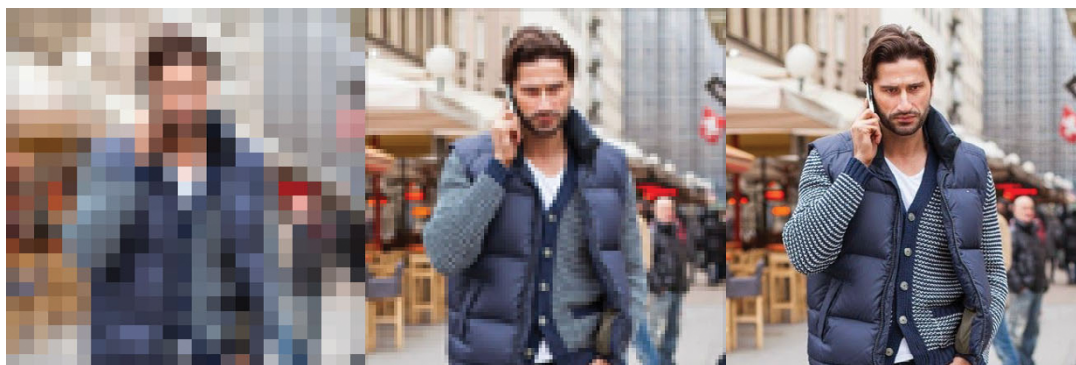
Видеоизображения общего вида используются для наблюдения за территорией в целом или за движением людей. Детализированное изображение важно для идентификации людей или объектов (например, распознавания лица или номерных знаков, наблюдения за кассовым терминалом). Задача, для решения которой проектируется система видеонаблюдения, определяет поле зрения и положение камеры, ее тип и особенности. Как правило, чем выше разрешение изображения - тем выше степень детализации, но с ростом количества пикселей приходится сталкиваться со следующими сложностями:

- невысокая светочувствительность
- повышенная нагрузка на сетевую инфраструктуру
- большой объем данных в архиве
- высокие требования к оборудованию для обработки видеоданных

Разрешение камеры следует выбирать исходя

из поставленной задачи: обнаружение, распознавание или идентификация. Для каждой из задач требуемое разрешение изображения определяется плотностью пикселей (количество пикселей, приходящихся на 1 метр реального объекта). Минимальные требуемые значения для каждой задачи определены согласно рекомендациям европейского стандарта BS EN-62676-4.

- Обнаружение – обнаружение объекта на определенном расстоянии и визуальное определение его типа: человек, животное, автомобиль (минимальная плотность пикселей - 25 пикс/метр).
- Распознавание – определение основных примет объекта наблюдения (пол, цвет одежды, марка автомобиля, гос. номер автомобиля) (минимальная плотность пикселей - 125 пикс/метр).
- Идентификация – определение личности человека (минимальная плотность пикселей - 250 пикс/метр).



Модернизация устаревших систем

Существует несколько вариантов постепенной модернизации старых аналоговых систем охранного видеонаблюдения стандартов CVBS (PAL, NTSC):

- **1 Вариант:** замена вышедших из строя старых аналоговых камер на новые мультимедийные без замены видеорегистраторов и старых коаксиальных кабельных линий.

Все аналоговые камеры Болид являются мультимедийными.

Мультимедийные камеры поддерживают как старые вещательные стандарты CVBS (PAL\NTSC), так и новые стандарты высокой четкости - HD-CVI, HD-TVI и HD-AHD. Разрешение изображения с камер будет ограничено максимальным разрешением поддерживаемого старыми регистраторами стандарта CVBS (D1).

- **2 Вариант:** замена вышедших из строя старых

аналоговых видеорегистраторов на новые гибридные без замены аналоговых камер и старых коаксиальных кабельных линий.

Все аналоговые видеорегистраторы Болид являются гибридными.

Гибридные видеорегистраторы поддерживают подключение как аналоговых камер стандартной и высокой четкости (CVBS, HD-CVI, HD-TVI, HD-AHD), так и IP-камер через локальную вычислительную сеть. Таким образом, систему можно расширить подключением новых аналоговых камер высокой четкости, а также за счет подключения IP-камер, находящихся в той же локально-вычислительной сети, что и видеорегистратор. При этом гибридные видеорегистраторы поддерживают функцию автоопределения формата аналоговых камер.

Число доступных каналов гибридных



видеорегистраторов в разных режимах использования представлены в таблице:

Модель	Число каналов видеорегистратора		
	только аналоговые	гибридный режим («аналог» + «IP»)	только IP
RGG-0412 (Версия 3)	4	4+4	8
RGG-0812 (Версия 3)	8	8+8	16
RGG-0822 (Версия 3)	8	8+8	16
RGG-1622 (Версия 3)	16	16+16	32

- **3 Вариант:** использование старых кабельных линий с применением новых камер и видеорегистраторов. Данный вариант подходит для улучшения эксплуатационных характеристик старой системы, построенной на оборудовании аналоговых вещательных стандартов PAL и NTSC. Разрешение изображения в системе повышается до 1080P от аналоговых камер высокой четкости. Максимальное поддерживаемое разрешение подключаемых к гибриднему регистратору IP-камер

зависит от модели видеорегистратора. Появляется возможность добавлять поворотные камеры высокой четкости без дополнительной прокладки кабелей управления RS-485 за счет использования технологии Control over Coax (CoC) - управление поворотными камерами по той же коаксиальной линии, что и передача видео. А также возможность получить функции видеоаналитики в аналоговой системе видеонаблюдения без использования дополнительного программного обеспечения.

ВЫБОР СЕТЕВЫХ КОММУТАТОРОВ ДЛЯ ВИДЕОНАБЛЮДЕНИЯ

Эволюция сетевых технологий в последние годы привела к новому устойчивому тренду в развитии систем видеонаблюдения. Из системы телевидения замкнутого контура (Closed Circuit Television, CCTV) видеонаблюдение все больше смещается в сторону одной из IT-систем собственника. С теми же принципами передачи, обработки и хранения информации, а зачастую и с той же средой передачи данных локальной вычислительной сети (ЛВС) заказчика.

Данный тренд имеет множество положительных моментов для отрасли безопасности - унификация и, как следствие, удешевление оборудования при возрастающем функционале и технических характеристиках; высокая, ранее не достижимая степень интеграции между различными системами технической безопасности и IT-системами заказчика; огромные возможности по резервированию центрального оборудования, систем хранения данных и систем передачи данных; автоматизация работы оператора системы видеонаблюдения и массовое внедрение видеоаналитических модулей и машинного зрения.

Но не стоит забывать и связанные с этим проблемы - необходимость обеспечить приоритетность в передаче данных от систем безопасности при разделении среды передачи, необходимость обеспечения информационной безопасности, а также учет нагрузки при планировании локальных вычислительных сетей. В данной статье обсудим основные подходы к подбору сетевых коммутаторов для систем видеонаблюдения. Первый, и, пожалуй, самый ответственный этап

- подбор оборудования под конкретную задачу заказчика. Как правило, требуется подобрать минимально достаточное решение с учетом планов заказчика на дальнейшее расширение системы.

Попробуем разобраться с базовыми принципами выбора сетевых коммутаторов для видеонаблюдения.

Для грамотного ответа на данный вопрос придется немного погрузиться в то, как устроен процесс передачи данных в сетях связи. Проще всего для этого воспользоваться стандартной базовой эталонной моделью взаимодействия открытых систем OSI (open systems interconnection basic reference model).

Всего в модели OSI 7 уровней. Но на практике нам интересны лишь два из них: второй канальный (layer 2 data link или L2) и третий сетевой (layer 3 network или L3).

Сетевой коммутатор работает либо на 2 уровне, либо на 2 и 3 уровне по модели OSI. Разберемся, что это означает. Канальный уровень предназначен для обмена данными между узлами, находящимися в том же сегменте локальной сети. Сетевой уровень предполагает взаимодействие между разными сегментами локальной сети. Однако для систем видеонаблюдения, которые как правило физически отделены от локальных вычислительных сетей предприятия, 3 уровень модели OSI используется достаточно редко. Поэтому, несмотря на то, что управляемые коммутаторы могут поддерживать как 2 и 3 уровень модели OSI (L3) так и только 2 (L2), для систем видеонаблюдения используются коммутаторы второго уровня L2.

Теперь можно определить, чем отличаются управляемые коммутаторы от неуправляемых. Неуправляемый коммутатор – это устройство, самостоятельно передающее пакеты данных с одного порта на остальные. Но не всем устройствам подряд, а только непосредственно получателю, так как в коммутаторе есть таблица MAC-адресов. Благодаря данной таблице коммутатор «помнит», на каком порту находится какое устройство. Неуправляемый коммутатор с оптическими портами может являться альтернативой медиаконвертера с ограниченным количеством портов, например, когда необходимо конвертировать оптику и передавать пакеты данных далее сразу на несколько портов/устройств. Стоит отметить, что в данном типе коммутаторов нет web-интерфейса, именно поэтому они и называются неуправляемыми.

Самый очевидный пример использования неуправляемых коммутаторов – объединение видеорегистраторов, серверов, видеокамер, рабочих станций оператора в одну сеть. Управляемый коммутатор – более сложное устройство, которое может работать как неуправляемый,

но при этом имеет расширенный набор функций, и поддерживает протоколы сетевого управления благодаря наличию микропроцессора (по сути управляемый свитч – это узкоспециализированный компьютер). Доступ к настройкам данного типа устройства осуществляется, как правило, через WEB-интерфейс. Одно из основных преимуществ управляемого коммутатора – возможность разделения локальной сети с помощью виртуальной локальной сети (VLAN). Это необходимо если по каким-либо причинам невозможно выделить локальную сеть видеонаблюдения из общей локальной сети предприятия физически. Управляемые коммутаторы позволяют задавать приоритет определенному трафику через механизм назначения уровней качества - QoS (quality of service). Еще одно отличие управляемого коммутатора – протоколы резервирования, которые позволяют создавать сложные топологии, например физические кольца. При этом логическое подключение все равно остается шинным. Таким образом, все коммутаторы можно разделить на 3 категории:

№ п/п	Возможности	Неуправляемые коммутаторы	Управляемые коммутаторы	
			Уровня 2 OSI (L2)	Уровня 3 OSI (L3)
1	Равноправная работа в рамках одной подсети	да	да	да
2	Приоритезация трафика в рамках одной подсети	нет	да	да
3	Передача данных между разными подсетями	нет	нет	да

Выбор форм-фактора зависит от места установки коммутатора. Как правило, внутри здания коммутаторы устанавливаются в серверных/кроссовых. Для этого используются специальные серверные стойки либо настенные 19" шкафы. В этом случае необходимо использовать

подходящий для стоек форм фактор - Rack mount.

Если требуется установить коммутатор вне здания в термощкафу - требуется компактный размер, промышленное исполнение и крепление на Din-рейку. Поэтому единственный правильный выбор - DIN Rail mounts.

Стандартный коммутатор в 19" стойку	Коммутатор промышленного исполнения на Din-рейку
SW-216	SW-104
SW-224	SW-108
SW-324	SW-204

Выбор между витой парой или оптикой зависит от расстояния между камерой, коммутатором и сервером. Расстояние от точки терминирования «витой пары» (кабеля UTP/ FTP категории 5 либо выше) в горизонтальном кроссе телекоммуникационной (рядом с сервером / регистратором) до точки терминирования в телекоммуникационной розетке (рядом с камерой видеонаблюдения) не должно превышать 90 метров (п. 5.2.1 ГОСТ Р 53246-2008 СИСТЕМЫ КАБЕЛЬНЫЕ СТРУКТУРИРОВАННЫЕ).

Это не означает, что при больших расстояниях камера не сможет передать видео. Технологии передачи Fast Ethernet 100BASE-TX предполагают работу на скорости до 100 Мб/с. Очевидно, что битрейт с камер меньше и следовательно длину сегмента можно увеличить. Но влияют множество факторов на конкретном

объекте. Стандарты - они прежде всего для планирования сетей, для унификации. Если сертифицировать сеть на соответствие требованиям стандартов СКС (что может потребовать заказчик), то нужно соблюдать ограничения, прописанные в ГОСТ Р 53246-2008, ГОСТ Р 53245-2008 и международных ISO/IEC.

Поэтому, как правило, медная витая пара используется при расстояниях до 90 метров от камеры до коммутатора, оптоволоконный кабель - при превышении 90 метров.

Почти всегда топология построения локальной вычислительной сети (ЛВС) для систем видеонаблюдения строится по топологии типа «звезда». Для крупных систем идет разделение: на коммутаторы уровня доступа, к которым подключаются камеры видеонаблюдения, и на коммутаторы уровня ядра сети, к которому подключаются коммутаторы

№ п/п	Модель	Число портов 10/100 Base-T с PoE («медь»)	Число Up-link портов 10/100/1000 Base-T («медь»)	Число SFP портов 100/1000 Base-X	Типы SFP модулей
1	SW-104	4	1	1	155M 850nm,2km,LC, Multi-mode 1.25G 850nm,500m,LC, Multi-mode 155M 1310/1550nm,20km,LC, Single-mode 155M 1550/1310nm,20km,LC, Single-mode 1.25G 1310/1550nm,20km,LC, Single-mode 1.25G 1550/1310nm,20km,LC, Single-mode
2	SW-108	8	1	1	1.25G 850nm,500m,LC, Multi-mode 1.25G 1310/1550nm,20km,LC, Single-mode 1.25G 1550/1310nm,20km,LC, Single-mode
3	SW-204	3	1	2	155M 20km 1310/1550nm, LC, Single-mode 155M 20km 1550/1310nm, LC, Single-mode 1.25G 20km 1310/1550nm, LC, Single-mode 1.25G 20km 1550/1310nm, LC, Single-mode 155M 2KM 850nm, LC, Multi-mode 1.25G 500m 850nm, LC, Multi-mode
4	SW-216	16	2	2	1.25G 850nm,500m, LC, Multi-mode (2 оптических линии на канал) 1.25G 1310/1550nm(1550/1310nm), 20km, LC, Single-mode SFP 1.25G 1310/1550(1550/1310) SC/LC1.25G
5	SW-224	24	2	2	1.25G 850nm, 500m, LC, Multi-mode (2 оптических линии на канал) 1.25G 1310/1550nm(1550/1310nm), 20km, LC, Single-mode SFP 1.25G 1310/1550(1550/1310) SC/LC 1.25G 850nm, 500m, LC, Multi-mode 1.25G 1310/1550nm, 20km, LC, Single-mode 1.25G 1550/1310nm, 20km, LC, Single-mode
№ п/п	Модель	Порты 100/1000 Base-X (SFP)	Порты 10/100/1000 Base-T	Порты 1000/10 000 Base-X (SFP+)	Типы SFP модулей для «оптических» портов
6	SW-324	24	8	4	1.25 G 850 nm, 2 km, LC, Multi-mode, Class 1 1.25 G 1310/1550 nm, 20 km, LC, Single-mode, Class 1 1.25 G 1550/1310 nm, 20 km, LC, Single-mode, Class 1 10 G 1330/1270 nm, 20 km, LC, Single-mode, Class 1 10 G 1270/1330 nm, 20 km, LC, Single-mode, Class 1 10 G 850 nm, 300 m, LC, Multi-mode, Class 1

уровня доступа, видеосервера, рабочие станции поста охраны. Для небольших ЛВС один коммутатор может совмещать уровень доступа и уровень ядра.

Однако бывают случаи, когда стандартная топология не является идеальной. Это относится в первую очередь к периметральным системам охранного телевидения, где очевидны преимущества кольцевой топологии: более равномерная нагрузка на каналы связи, автоматическое восстановление сети после единичного обрыва. Коммутатор BOLID SW-204 с двумя гигабитными оптическими портами 100/1000 Base-X поддерживает

стандартный протокол RSTP (Rapid spanning tree protocol) для построения локальных вычислительных сетей периметральных систем видеонаблюдения (см. Рисунок 80).

Для RSTP время восстановления (т.н. «время сходимости») составляет от нескольких секунд до 1-2 минут, и напрямую зависит от числа коммутаторов в кольце. С расширением линейки видеонаблюдения «Болид», для создания кольцевой топологии на основе различных вариантов протокола STP, появилась возможность использовать управляемый сетевой коммутатор BOLID SW-324 L2+ с 24 SFP портами и 4 SFP+ (см. Рисунок 80).



Рисунок 80. Примеры кольцевых топологий для построения периметральных систем видеонаблюдения

Сформулируем рекомендации по использованию управляемых и неуправляемых коммутаторов компании «Болид»:

Тип коммутаторов	Модель	Назначение		
		Работа в выделенной замкнутой сети для системы видеонаблюдения	Работа в общей сети заказчика	Резервирование передачи данных - кольцевая топология RSTP
Неуправляемые	SW-104 SW-108	да	не желательно	нет
Управляемые L2	SW-204 SW-216 SW-224	да	да*	да
Управляемые L2+	SW-324	да	да*	да

* в сети заказчика должно иметься хотя бы одно устройство с функцией маршрутизации, например L3 или SW-324

SFP-модули BOLID

SFP-модули позволяют осуществить подключение по одномодовым (SM) или многомодовым (MM) оптическим волокнам на расстоянии от 0 до 20 км.

SFP-модули отличаются, в первую очередь, **по расстоянию передачи**. Невозможно реализовать стабильный канал связи на расстоянии, превышающем максимально допустимое для данного модуля. Если же установить SFP модули, рассчитанными на расстояние до 20 км, в коммутаторы с оптической линией между ними длиной 200 м - это приведет к проблем с перегревом и выходом оборудования из строя из-за слишком малого расстояния.

Следующий параметр это **тип передачи**. Если необходимо соединить, например, периметр, включающий в себя 16 коммутаторов, потребуется прокладывать

кабель с 32 оптическими жилами внутри для подключения каждого такого коммутатора отдельной линией связи. Однако, можно этого избежать, используя комплекты модулей с одним оптическим разъёмом. Такие модули устанавливаются парно и имеют отличительную нумерацию с символами «А» и «В» в конце (SFP-GSM-3SA / BOLID SFP-GSM-3SB). Особенно это может быть актуально при организации резервирования канала связи, где удвоение числа линий приведёт к тому, что на 16 коммутаторов потребуется уже 64 оптических жилы в случае построения сети с топологией звезда.

Последним критерием, влияющим на выбор SFP-модулей, является **тип жил** в кабеле. Модули подбираются под тип применяемого на объекте оптического кабеля.

Модель	BOLID SFP-GMM-1D	BOLID SFP-GSM-3D	BOLID SFP-GSM-3SA	BOLID SFP-GSM-3SB	BOLID SFP-XMM-1D
Форм-фактор	SFP	SFP	SFP	SFP	SFP+
Пропускная способность	1 Гбит/с	1 Гбит/с	1 Гбит/с	1 Гбит/с	10 Гбит/с
Длина кабеля	550 м	20 км	20 км	20 км	300 м
Кол-во используемых волокон	2	2	1	1	2
Тип разъема	LC/UPC	LC/UPC	LC/UPC	LC/UPC	LC/UPC
Тип оптоволоконного кабеля	MM	SM	SM	SM	MM
Парность	Tx850/ Rx850	Tx1310/ Rx1310	Tx1310/ Rx1550	Tx1550/ Rx1310	Tx850/ Rx850
Напряжение питания	3,3 В	3,3 В	3,3 В	3,3 В	3,3 В
Диапазон рабочих температур	От -40 °С до +85 °С	От -40 °С до +85 °С	От -40 °С до +85 °С	От -40 °С до +85 °С	От -40 °С до +85 °С
Относительная влажность воздуха	От 5 % до 95 %	От 5 % до 95 %	От 5 % до 95 %	От 5 % до 95 %	От 5 % до 95 %
Габаритные размеры	55,5×13,4×8,5 мм	55,5×13,4×8,5 мм	55,5×13,4×8,5 мм	55,5×13,4×8,5 мм	55,5×13,4×8,5 мм

Резервирование электропитания коммутаторов

При выборе коммутатора необходимо учитывать параметры сетевого электропитания. Коммутаторы промышленного исполнения могут иметь различные, не всегда стандартные номиналы питающего напряжения.

Для резервирования электропитания, как правило, используют источники бесперебойного питания (ИБП) либо резервированные источники питания с батареями. Как правило, стоечные 19" коммутаторы питаются переменным напряжением 220 VAC. Для защиты таких коммутаторов от высоковольтных импульсов, нестабильности сетевого напряжения или его полного отключения с обеспечением работы в резервном режиме могут быть использованы источники бесперебойного питания Bolid UPS-1000, Bolid UPS-1001 или Bolid UPS-3001. Важно заранее спланировать как именно резервировать электропитание коммутатора, учитывая не только собственное потребление, но и потребление нагрузки - камер видеонаблюдения, подключенные к портам коммутатора

с функцией поддержки PoE.

Для резервированного питания коммутаторов SW-104, SW-108, SW-204 целесообразно использовать резервированный источник питания РИП-48 исп.01(РИП-48-4/17МЗ-Р-RS) (Рисунок 81), с выходным напряжением 40...56 В и выходным номинальным током 4А (кратковременно до 5,5А), причем данный источник питания позволяет установить коммутатор внутрь своего корпуса. Помимо того этот источник питания передает события об авариях/восстановлениях/неисправностях в сети, на аккумуляторных батареях посредством интерфейса RS-485 на пульт «С2000М» или АРМ «ОрионПро». Резерв осуществляется за счет установленных четырех аккумуляторов 12В 17А-ч, над которыми РИП осуществляет интеллектуальный контроль (Измерение внутренних сопротивлений, измерение емкости, балансировка, отключение при разряде, программируемый таймер-счетчик наработки, термокомпенсация).



Рисунок 81. РИП-48 исп.01 с установленным внутри коммутатором SW-108

Расчёт суммарной мощности нагрузки

Power over Ethernet (PoE) — технология, позволяющая передавать удалённому устройству электрическую энергию вместе с данными через стандартную витую пару в сети Ethernet.

При выборе коммутатора необходимо учитывать два параметра, касающиеся использования технологии PoE:

- максимальная мощность, выделяемая коммутатором на 1 порт
- общая мощность PoE коммутатора

Максимальная мощность, выделяемая коммутатором на 1 порт не должна быть меньше потребляемой мощности ни одной из подключенных к коммутатору камер. Суммарная потребляемая мощность всех камер не должна превышать общую мощность, выделяемую коммутатором на все PoE порты. Коммутаторы Бolid поддерживают IEEE 802.3af-2003 и IEEE 802.3at-2009. В таблице представлены данные по коммутаторам Бolid:

№ п/п	Модель	Максимальная мощность PoE на 1 порт, не более Вт	Максимальная общая мощность PoE на все порты, не более Вт
1	SW-104	30	60
2	SW-108	30	93
3	SW-204	1,2,3 порт – 30 4 порт – 60	120
4	SW-216	30	250
5	SW-224	30	370



Классы потребления мощности питаемых устройств приведены в таблице:

№ п/п	Модель	Потребляемая мощность, не более Вт	Стандарт PoE	Класс PoE
1	VCI-122	5,1	IEEE 802.3af-2003	2
2	VCI-123	5,03	IEEE 802.3af-2003	2
3	VCI-120	9,09	IEEE 802.3af-2003	3
4	VCI-121-01	13	IEEE 802.3af-2003	3
5	VCI-130	11	IEEE 802.3af-2003	2
6	VCI-143	6	IEEE 802.3af-2003	2
7	VCI-140-01	16	IEEE 802.3af-2003	3
8	VCI-184	6,5	IEEE 802.3af-2003	2
9	VCI-180-01	12,95	IEEE 802.3af-2003	3
10	VCI-212	5,5	IEEE 802.3af-2003	2
11	VCI-222	2,6	IEEE 802.3af-2003	1
12	VCI-722	4,5	IEEE 802.3af-2003	2
13	VCI-220	9,75	IEEE 802.3af-2003	3
14	VCI-220-01	15	IEEE 802.3af-2003	3
15	VCI-230	7	IEEE 802.3af-2003	2
16	VCI-830-01	9,5	IEEE 802.3af-2003	3
17	VCI-242	5	IEEE 802.3af-2003	2
18	VCI-742	4,5	IEEE 802.3af-2003	2
19	VCI-240-01	15	IEEE 802.3af-2003	3
20	VCI-884	6	IEEE 802.3af-2003	2
21	VCI-280-01	15	IEEE 802.3at-2009	4
22	VCI-252-05	6	IEEE 802.3af-2003	2
23	VCI-320	10	IEEE 802.3af-2003	3
24	VCI-412	4,5	IEEE 802.3af-2003	2
25	VCI-432	4,85	IEEE 802.3af-2003	2
26	VCI-627-00	5,5	IEEE 802.3af-2003	3
27	VCI-627	13	IEEE 802.3at-2009	4
28	VCI-628-00	12	IEEE 802.3af-2003	3
29	VCI-528-00	20	IEEE 802.3at-2009	4
30	VCI-528	26	IEEE 802.3at-2009	5
31	VCI-529	43	IEEE 802.3at-2009	5
32	VCI-529-06	38	IEEE 802.3at-2009	5
33	TCI-111	7	IEEE 802.3af-2003	3

Интересный функционал для видеонаблюдения - PoE Management. Он, например, позволяет управлять подачей напряжения на камеру, что, например, важно для удаленной перезагрузки «зависшей» камеры. Кроме этого, поддерживаются следующие функции:

- функция приоритета по мощности для каждого порта может быть 3 степеней: низкая, средняя,

высокая. В случае перегрузки системы будут отключены порты с низким приоритетом;

- функция настройки порога перегрузки - в случае превышения предельно допустимой мощности, система отключит питание с порта с наименьшим приоритетом;
- ручное управление включением или отключением функции PoE на порту.

Выбор коммутаторов с учётом температурного диапазона и защиты от импульсных перенапряжений

При выборе коммутатора приходится учитывать условия его будущей эксплуатации. Если эксплуатация идет вне помещений, то даже для термощкафов желательно подбирать камеры с расширенным температурным диапазоном до -30°C . Кроме того,

при планировании локальной вычислительной сети необходимо учитывать возможность перенапряжений в линиях связи и питания. Для коммутаторов Болид предельные перенапряжения импульсных помех представлены в таблице:

№ п/п	Модель	Граничные параметры входного воздействия (8/20 мкс)	Потребляемая мощность, Вт
		Синфазной помехи по схеме «провод-провод», кВ	дифференциальной помехи по схеме «провод-земля», кВ
1	SW-104	4	2
2	SW-204	4	2
3	SW-108	4	2
4	SW-216	2	1
5	SW-224	2	1
6	SW-324	4	2

Расчёт скорости локальной сети, размера видеоархива, мощности видеосервера Videосистемы Орион Про

Утилита «Калькулятор видеосистемы» применяется для предварительных расчетов системных требований оборудования для построения видеосистем (Рисунок 82). Программа поддерживает готовые конфигурации серверов производства ЗАО НВП «Болид». Программу можно скачать на сайте компании по ссылке <https://bolid.ru/files/373/566/calculator.zip>. Системные требования: операционная система Windows 7 Service Pack 1 x64, Windows 8.1 или Windows 10.

Функциональные возможности программы:

- Поддержка 4 типов сцен: малое движение, среднее движение, большое движение, очень большое движение.
- Поддерживаемые кодеки: Motion JPEG, H.264, H.265.

- Поддерживаемые разрешения: от 320x240 до 3840x2160.
- Частота кадров в секунду: от 1 до 60.
- Количество камер: от 1 до 1000.
- Количество дней в архиве: от 1 до 3650.
- Типы записи: без записи, постоянная, по детектору движения.
- Исполнение сервера: сервер с отображением, сервер без отображения, АРМ оператора.
- Форм-фактор сервера: сервер 1U, сервер 2U, настольное исполнение.
- Выгрузка расчетов в Excel.
- Отправка расчетов по электронной почте в отдел продаж ЗАО НВП «Болид».

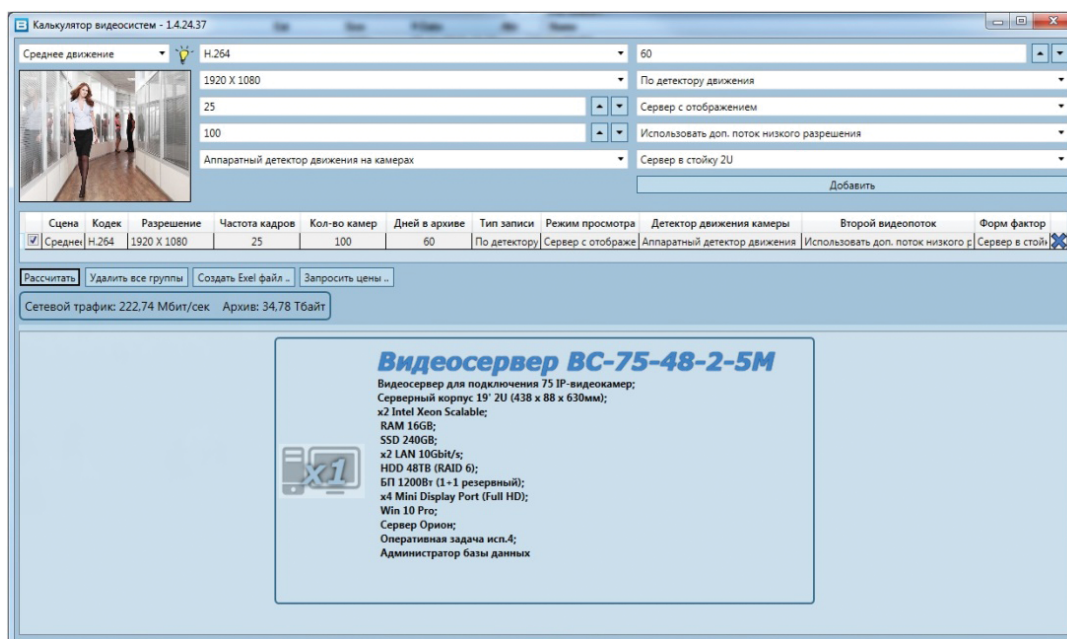


Рисунок 82. Пример рабочего интерфейса утилиты «Калькулятор видеосистемы» производства компании Болид

ПРИМЕНЕНИЕ АКСЕССУАРОВ ВИДЕОКАМЕР

Объективы

Мегапиксельные вариофокальные объективы LV-01 и LV-02 предназначены для работы в качестве вспомогательных средств с сетевыми и аналоговыми видеокameraми BOLID VCI-320, BOLID VCG-320.

Используемые аксессуары

При монтаже камеры используются кронштейны, адаптеры и коробки для монтажа. Для их эффективного использования следует учитывать ряд факторов.

Локация (место установки)

Основное отличие проявляется в монтаже уличных и внутренних камер. Для уличных камер важна герметизация места коммутации коаксиального кабеля / терминирования кабеля локальной вычислительной сети (ЛВС). В связи с этим для уличных камер обязательно использовать монтажные коробки со степенью пыле-влагозащиты не ниже IP53.

Таблица. Степень пыле-влагозащиты монтажных коробок Болид

№ п/п	Модель монтажной коробки / кронштейна, конструктивно совмещенного с монтажной коробкой		Степень пыле-влагозащиты (степень IP)
1	BR-201		IP66
2	BR-202		-
3	BR-203		IP66
4	BR-204		IP66
5	BR-105		IP53
6	BR-106		IP53
7	BR-107		IP66
8	BR-110		IP53

Установочная поверхность

Другой важный вопрос при выборе аксессуаров – установочная поверхность. Классифицировать тип крепления камеры в зависимости от ориентации поверхности монтажа можно следующим способом:

- Потолочное
- Настенное
- Угловое
- Столбовое

Потолочное крепление - стандарт при установки камер внутри помещений. Наиболее органично смотрятся камеры купольного и EyeBall форм-фактора.

Настенное крепление, как правило, используется

на внешних фасадах зданий. Чаще всего при этом используется цилиндрический (bullet) форм-фактор камер. Угловое крепление актуально для крепления поворотных (PTZ) камер. Это позволяет существенно увеличить зону обзора.

Крепление камеры на столбе - это типичная задача периметрального видеонаблюдения. Важной особенностью является необходимость использования модулей УЗИП (грозозащита), гальванической развязки камеры, блоков питания и т.п. - это вызывает необходимость использовать большие коммутационные коробки со степенью пыле влагозащиты IP66, такие как BR-203.

Модельный ряд аксессуаров Болид

Кронштейны

Для большинства камер Болид кронштейны для настенного монтажа входят в комплект поставки. Однако существуют нестандартные случаи установки камер, когда комплектные кронштейны по каким-либо причинам не подходят либо требуют дополнительных адаптеров и др. аксессуаров. Яркий пример - задачи идентификации входящих посетителей в помещениях с высоким потолком. Установка камер на стену может противоречить требованиям заказчика к эстетике помещения либо рядом с местом установки камеры

просто нет стены, а установка на потолок приводит к слишком большим вертикальным углам наклона камеры к горизонту, что уменьшает вероятность распознавания человека. В этом случае на помощь приходят аксессуары для монтажа камер на потолок с адаптерами-удлинителями BR-301 (220 мм) и BR-302 (420 мм). Сочетая данные аксессуары можно добиться требуемой высоты установки камеры, при том, что основной кронштейн BR-104 (235,5 мм) будет смонтирован на потолке (Рисунок 83).



Рисунок 83. Пример монтажа поворотной камеры с помощью адаптеров-удлинителей

Монтажные адаптеры

Монтажные адаптеры позволяют использовать даже те кронштейны, которые напрямую не совместимы с конкретной моделью камеры. Это существенно расширяет гибкость использования аксессуаров для решения нетиповых задач.

Например, высокоскоростная камера VCI-528 имеет настенный кронштейн в комплекте поставки, однако у встроенного кронштейна относительно небольшой «вылет» от стены. Поэтому там, где это важно можно использовать более длинный кронштейн BR-110. Прямой совместимости VCI-528 и BR-110 нет, однако камеру можно установить на кронштейн через монтажные адаптеры BR-305 и BR-306.

Монтажные коробки

Ряд камер Болид имеют корпус, конструктивно

объединенный с монтажной коробкой. Это модели VCI-220-01, VCI-240-01, VCI-280-01.

При использовании монтажной коробки BR-203 она является монтажным основанием для кронштейна камеры, имея при этом внутри место под крепление блока питания высокоскоростных поворотных камер, а также din-рейка для крепления дополнительных устройств: УЗИП, автоматических выключателей, клемм и т.п.

Совместимость аксессуаров и камер

Для правильного выбора аксессуаров необходимо учитывать как прямую совместимость с камерами, так и варианты комбинирования разных аксессуаров между собой для получения ещё более гибкого решения вопросов монтажа камер в различных условиях.

№ п/п	Совместимые модели камер	Основной кронштейн (на стену)	Монтажная коробка	Адаптеры для монтажа				
				на потолок с удлинением на:			на столб	на угол здания
				235 мм	455 мм	655 мм		
1	VCI-122 VCI-123 VCI-143 VCG-122 VCG-123 VCI-120 VCI-130 VCG-120 VCG-120-01	в компл.	BR-204	-	-	-	BR-103	BR-102
							BR-103 + BR-204	BR-102 + BR-204
2	VCI-120-01 VCI-121-01 ver.2 VCI-140-01 VCI-180-01	в компл.	BR-201	-	-	-	BR-103	BR-102
			BR-203				BR-103 + BR-201	BR-102 + BR-201
							BR-103 + BR-203	BR-102 + BR-203
3	VCI-184	в компл.	BR-201	-	-	-	BR-103 + BR-201	BR-102 + BR-201
			BR-204				BR-103 + BR-204	BR-102 + BR-204
4	VCI-212 VCI-222 VCI-242 VCG-222	BR-106	-	-	-	-	-	
5	VCI-722 VCI-742 VCG-722 VCG-820	BR-105	-	-	-	-	-	
6	VCI-220 VCI-230 VCG-220 VCG-220-01	BR-106	BR-202	-	-	-	BR-103	BR-102
7	VCI-220-01 VCI-240-01 VCI-280-01	BR-303 + BR-107	в компл.	BR-303 + BR-104	BR-303 + BR-301 + BR-104	BR-303 + BR-302 + BR-104	BR-103 + BR-107 + BR-303	BR-102 + BR-107 + BR-303
8	VCI-830-01 VCI-884 VCG-820-01	BR-106	BR-202	-	-	-	BR-103 + BR-202	BR-102 + BR-202
9	VCI-884 VCG-822	BR-105	BR-201	-	-	-	BR-103 + BR-201	BR-102 + BR-201
			BR-204				BR-103 + BR-204	BR-102 + BR-204
10	VCI-320 VCG-320	BR-101	-	-	-	BR-103 + BR-101	BR-102 + BR-101	
11	VCI-627-00	BR-106	BR-202	-	-	-	-	-
12	VCI-627	BR-107 + BR-304	-	BR-104 + BR-304	BR-304 + BR-301 + BR-104	BR-304 + BR-302 + BR-104	BR-103 + BR-107 + BR-304	BR-102 + BR-107 + BR-304
13	VCI-628-00	BR-107 + BR-307	-	BR-104 + BR-307	BR-104 + BR-301 + BR-307	BR-104 + BR-302 + BR-307	BR-103 + BR-107 + BR-307	BR-102 + BR-107 + BR-307
14	VCI-528-00 VCI-529 VCI-529-06 VCG-528-00	в компл.	BR-203				BR-103	BR-102
		BR-110	BR-110*	BR-104	BR-301 + BR-104	BR-302 + BR-104	BR-103 + BR-203	BR-102 + BR-203
							BR-103 + BR-110*	BR-102 + BR-110*
15	VCI-528 VCG-528	в компл.	BR-203	BR-104 + BR-306	BR-301 + BR-306 + BR-104	BR-302 + BR-306 + BR-104	BR-103	BR-102
		BR-110	BR-110*	BR-306			BR-103 + BR-110	BR-102 + BR-110
16	TCI-111	в компл.	BR-201	-	-	-	BR-103	BR-102
			BR-203				BR-103 + BR-201	BR-102 + BR-201
							BR-103 + BR-203	BR-102 + BR-203
17	TK-01 TK-02	BR-108 (обязателен)	-	-	-	-	BR-103 + BR-108	BR-102 + BR-108

* кронштейн, конструктивно совмещенный с монтажной коробкой

Подбор кабеля передачи видеосигнала для системы аналогового видеонаблюдения

Для работы оборудования видеонаблюдения в соответствии паспортными характеристиками необходимо чтобы видеосигнал передавался от видеокамеры до входа видеорегистратора без искажений и потерь. Для обеспечения этих условий необходимо чтобы линия связи не вносила искажений в амплитудно-частотные характеристики передаваемого видеосигнала. Ширина спектра видеосигнала и ширина полосы линии связи определяется по затуханию крайних

частот на уровне -3 дБ. Если ширина спектра видеосигнала для HD CVI 1080p равна 25 МГц и полоса всей линии связи равна 25 МГц, то в данной линии связи аналоговый видеосигнал будет передаваться без искажений. Для HD CVI оборудования значение максимально допустимого затухания видеосигнала длиной линии, при котором получаемое изображение соответствует заявленным характеристикам, не должно превышать -6 дБ.

Ширина спектра аналоговых видеосигналов для различных стандартов

Стандарт видеосигнала аналоговой системы	Ширина спектра видеосигнала в системе по уровню затухания F гр. верх. (-3дБ)
Разрешение видеокамеры PAL 320 ТВЛ	4 МГц
Разрешение видеокамеры PAL 420 ТВЛ	5 МГц
Разрешение видеокамеры PAL 480 ТВЛ	6 МГц
Разрешение видеокамеры PAL 570 ТВЛ	7 МГц
Видеосигнал стандарта PAL 600 ТВЛ	F гр. 7,5 - 8 МГц
960H 700 ТВЛ	F гр. 8 - 9 МГц
HD-CVI 720p	F гр. 12 -14 МГц
HD-CVI 1080p	F гр. 25 - 27 МГц
HD-TVI 720p	F гр. 14 -16 МГц
HD-TVI 1080p	F гр. 28 - 32 МГц
AHD-L 700 ТВЛ	F гр. 8 - 9 МГц
AHD-M 1280x720p 1280x960p	F гр. 14 - 16 МГц
AHD-H FULL HD 1920x1080p	F гр. 26 - 30 МГц

Параметры затухания сигнала в радиочастотном кабеле для передачи видеоизображения

Кабель / частота	RG-59	PK 75-3,7-33	PK 75-4,8-31ф	RG-6	PK 75-7-320фнг
1 МГц	-0,8 дБ/100 м	-1,0 дБ/100 м	-0,6 дБ/100 м	-0,6 дБ/100 м	-0,4 дБ/100 м
5 МГц	-1,7 дБ/100 м	-1,9 дБ/100 м	-1,3 дБ/100 м	-1,3 дБ/100 м	-0,9 дБ/100 м
8 МГц	-2,3 дБ /100 м	-2,1 дБ /100 м	-1,4 дБ /100 м	-1,4 дБ /100 м	-1,1 дБ /100 м
10 МГц	-2,6 дБ /100 м	-2,3 дБ /100 м	-1,9 дБ /100 м	-1,9 дБ /100 м	-1,3 дБ /100 м
14 МГц	-3,1 дБ /100 м	-2,9 дБ /100 м	-2,1 дБ /100 м	-2,1 дБ /100 м	-1,6 дБ /100 м
28 МГц	-4,8 дБ /100м	-4,5 дБ /100м	-3,6 дБ /100 м	-3,6 дБ /100 м	-2,2 дБ /100 м

Параметры затухания сигнала в кабелях «витая пара»: неэкранированный кабель UTP-5E; КВП-5E; КВПЭф-5E; КВПЭфВП-5E и подобные

Частота, МГц	1	4	10	16	20	31,25	62,5	100	125
Коэф-фициент затухания, не более, дБ/100 м	-2,1	-4,1	-6,5	-8,3	-9,3	-11,7	-17	-22	-24,9

Зная ширину спектра сигнала на определенном стандарте, можно рассчитать затухание, например:

HD-CVI 720p F гр. 12 -14 МГц (с первой таблицы), можно рассчитать, что при длине кабеля UTP-5E 300 метров затухание на F гр. (с третьей таблицы) будет ориентировочно -24 дБ. Соответственно, чтобы получить видеосигнал без искажений и потерь, надо в линии установить передатчик + приёмник по витой паре, которые

бы обеспечивали совместно коррекцию АЧХ на частоте 14 МГц с обеспечением уровня подъема АЧХ +24 дБ на F гр. верх. (-3 дБ).

Для коаксиального кабеля чтобы обеспечить передачу сигнала на расстояние большее, чем позволяет затухание, требуется использовать усилители аналогового сигнала, которые также обеспечат коррекцию АЧХ.

ЭЛЕКТРОПИТАНИЕ СИСТЕМ ВИДЕОНАБЛЮДЕНИЯ

Основными элементами, требующими электропитания в системе видеонаблюдения, являются видеокамеры, видеорегистраторы, мониторы, каналообразующее оборудование. Действующий нормативный документ ГОСТ Р 51558-2014 «Средства и системы охранно-телевизионные» определяет основные требования к электропитанию:

- Основное электропитание СОР и средств СОР должно осуществляться от сети переменного тока частотой (50 ± 1) Гц и номинальным напряжением 220В с допустимыми отклонениями от минус 15% до плюс 10%. Электропитание отдельных средств СОР допускается осуществлять от других источников с иными параметрами выходных напряжений;
- СОР и средства СОР должны иметь резервное электропитание при пропадании напряжения основного источника питания. В качестве резервного источника питания может использоваться резервная сеть переменного тока или источники питания постоянного тока. Номинальное напряжение резервного источника питания постоянно тока выбирают из ряда: 12 В; 24 В; 48 В;
- Резервный источник питания должен обеспечивать выполнение основных функций СОР при пропадании напряжений в сети на время не менее 0,5 ч при условии устранения неисправности основного электропитания в течение этого времени. Переход на резервное питание должен происходить автоматически без нарушения установленных режимов работы и функционального состояния СОР и средств СОР;
- При использовании в качестве источника резервного питания аккумуляторных батарей СОР должен выполняться их автоматический заряд.

Видеокамеры в большинстве случаев питаются низковольтным напряжением питания 12 В постоянного

тока. Средний ток потребления видеокамеры — 500 мА. Для резервированного питания нескольких камер, напряжение питания которых 12В постоянного тока можно использовать многоканальные источники питания РИП-12 исп.104 (РИП-12-3/7М6-V4), РИП-12 исп.108 (РИП-12-5/17М7-V8), РИП-12 исп.116 (РИП-12-10/17М7-V16) (Рисунок 84). Данные источники питания имеют 4, 8 или 16 выходных канала в зависимости от модели, обеспечивая индивидуальную защиту от перегрузки по току на каждом из каналов. В случае выхода из строя одного выходного канала, обозначаемого индивидуальной световой индикацией, другие потребители (видеокамеры) продолжают работу в штатном режиме.

При выборе сечения кабеля питания видеокамеры необходимо учесть, что максимально допустимое падение напряжения не должно превышать 2 В. Для снижения падения напряжения в кабеле питания необходимо уменьшить его сопротивление, что осуществляется за счет подбора оптимального сечения кабеля. Расчет удельного сопротивления кабеля производится по формуле: $R = (0,0175 * L / S) * 2$,

где 0,0175 – сопротивление медного проводника,

L – длина кабеля питания,

S – поперечное сечение центрального проводника.

Пример расчета удельного сопротивления кабеля сечением 0,75 мм² и длиной 50 м:

$$R = (0,0175 * 50 / 0,75) * 2 = 2,3 \text{ Ом}$$

Расчет падения напряжения в кабеле питания производится по формуле: $U = I * R$

чтобы вычислить I необходимо делить мощность, потребляемую видеокамерой, на напряжение питания. Пример: Мощность потребления 3,5 Вт, напряжение питания 12 В. Делим 3,5/12, и получаем 0,29 А.

При этом расчетное падение напряжения $U = 0,29 * 2,3 = 0,67 \text{ В}$.

Таким образом, в кабеле сечением 0,75 мм² длиной 50

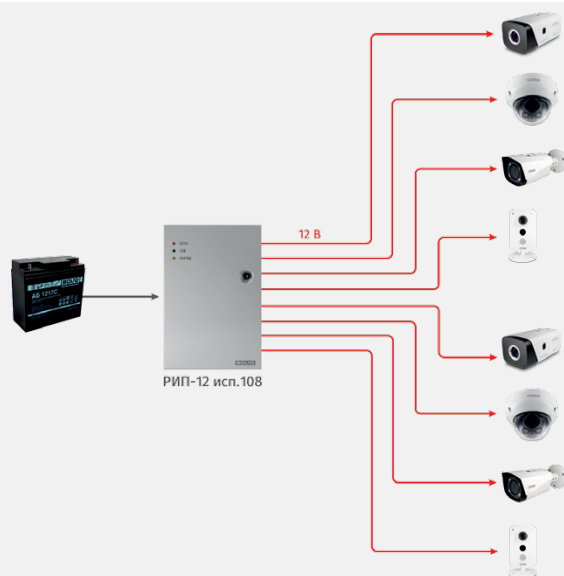


Рисунок 84. Организация питания видеокамер с помощью многоканального источника резервированного питания РИП-12 исп.108

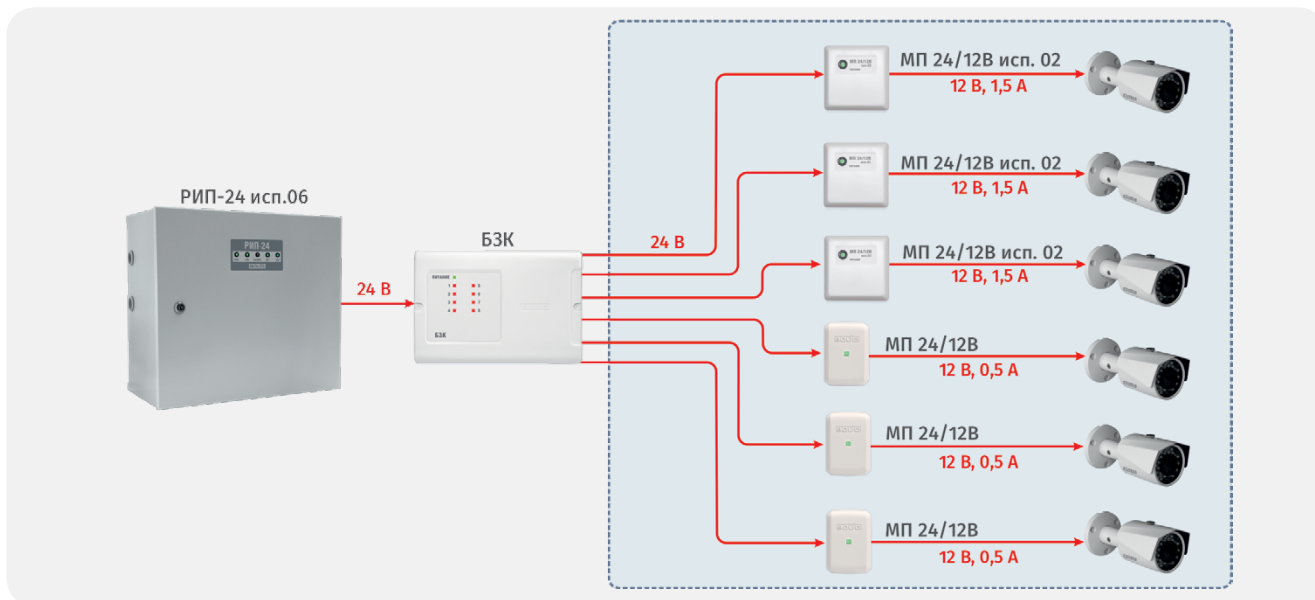


Рисунок 85. Организация электропитания системы видеонаблюдения

метров падение напряжения составит 0,67 В, что находится в допустимых пределах.

В случае если при расчете падения напряжения результат расчета превысил значение максимально допустимого падения, необходимо использовать кабель с большим сечением, и провести расчеты заново, либо подобрать более мощный блок питания (мощность здесь не причем, важно напряжение) для камеры видеонаблюдения в зависимости от полученных значений падения напряжения в кабеле. Важно следить за тем, чтобы напряжение в месте подключения кабеля к видеокамере не превышало допустимых значений и не опускалось ниже 10 В, поэтому перед тем, как подключить кабель к оконечным устройствам, лучше проверить напряжение тестером и, при необходимости и наличии такой возможности, отрегулировать его на блоке питания.

Для питания удаленных видеокамер (разнесенных по объекту) можно применить источники резервированного питания с выходным напряжением 24В – РИП-24 и модули преобразователей напряжения МП 24/12 В, с выходным напряжением 12 В, которые устанавливаются возле видеокамер или в монтажную коробку, в зависимости от исполнения. Повышенное напряжение 24 В на основном участке кабельных трасс позволяет снизить требуемое сечение провода по сравнению с кабелями для обеспечения питания 12 В. Резервирование электропитания системы видеонаблюдения, как правило, реализуется посредством аккумуляторных батарей, установленных внутри РИП или внешних. При использовании аккумуляторных батарей серии «Болид» сроком службы до 15 лет, в зависимости от типа, пропадает необходимость в замене аккумуляторов в период всего срока службы резервированных источников питания. При использовании передачи сигналов от видеокамер по локальной сети или другим каналам связи может потребоваться надежное электропитание коммутаторов, модемов, разветвителей. Для этих

целей можно эффективно применить РИП-24 исп.06, модули преобразователя МП исп.02 и блок защиты коммутационный БЗК (Рисунок 85).

Согласно стандарту IEEE 802.3af, обеспечивается постоянный ток до 400 мА с номинальным напряжением 48 В (от 36 до 57 В) через две пары проводников в четырёхпарном кабеле для обеспечения максимальной мощности 15,4 Вт. Для сетевых видеорегистраторов, напряжение питания которых 48 В, например сетевого видеорегистратора RGI0812P08, рекомендуется использовать резервированный источник питания РИП-48 исп.01 (РИП-48-4/17М3-Р-RS), который обеспечивает резервированное электропитание номинальным постоянным током 48В. Данный источник питания в процессе работы (постоянно) проводят измерения напряжения в сети, напряжения на аккумуляторе, выходного напряжения и выходного тока, измерение емкости АКБ и передают измеренные значения (по запросу) на пульт С2000М или АРМ «Орион Про». При использовании данных источников питания, используя интерфейс RS-485, на пульте С2000М или компьютере с АРМ «Орион Про» можно получить сообщения: «Авария сети», «Перегрузка источника питания», «Неисправность ЗУ», «Неисправность источника питания», «Неисправность батареи», «Тревога взлома», «Отключение выходного напряжения». Возможно также использование источника питания МИП-48 исп.100 (МИП-48-2/7М10) при необходимости размещения оборудования в монтажном устройстве (шкаф, бокс и др.) с креплением на DIN-рейку. Данный источник питания обеспечивает резервированное питание устройств постоянным напряжением 48В выходным током 2,5А за счет подключаемой внешне аккумуляторной батареи емкостью от 4 до 12А*ч.

Стандарт IEEE 802.3at-2009, известный также как PoE+ или PoE plus, предусматривает подачу мощности до 25,5 Вт. Этот стандарт запрещает устройству-потребителю получать электропитание по всем четырём парам

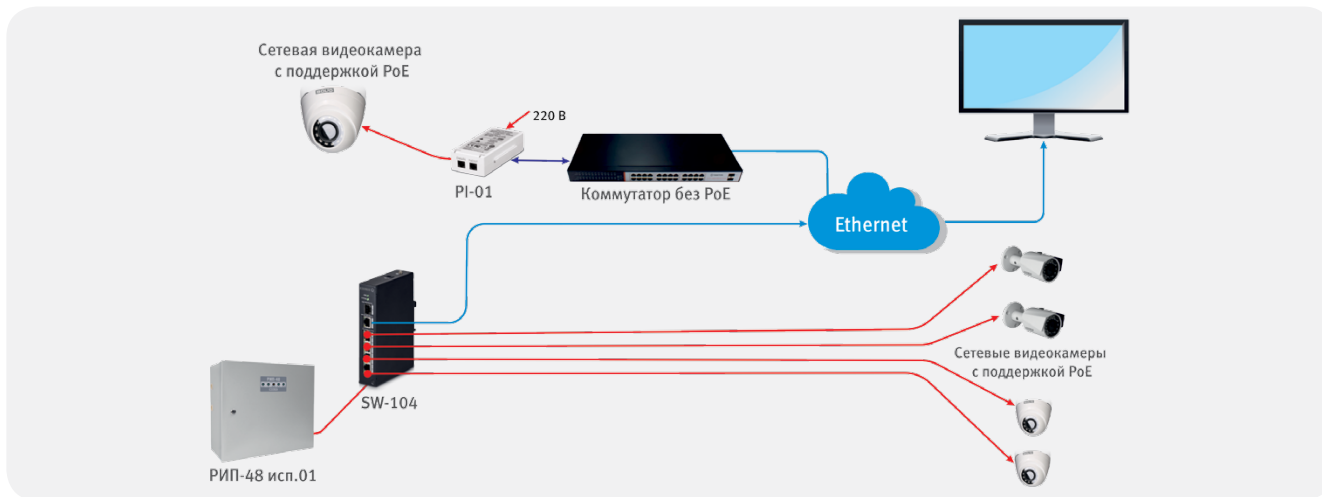


Рисунок 86. Организация электропитания сетевой системы видеонаблюдения с использованием технологии PoE

Ethernet-кабеля одновременно.

От качества кабеля напрямую зависит качество PoE, и то, на каких расстояниях от источника до потребителя его можно использовать.

Витую пару необходимо подбирать:

- четырехпарную, не ниже cat.5e,
- медную, с сечением проводников не менее 0,51 мм (24 AWG),
- с сопротивлением проводников не выше 9,38 Ом/100 м (более высокие значения способствуют большей потере мощности в кабеле),
- хорошего производителя.

Согласно стандартам 802.3af и 802.3at длина кабеля для PoE заявляется равной 100 метрам при условии соответствия кабельной сети стандарту ISO/IEC 11801. Если при монтаже или обжиге концов кабельных линий

допущены перегибы кабеля, имеются наводки и большое количество изгибов на линии, расплетение витков пары более 5 мм и прочее, то максимальная длина витой пары для питания PoE рекомендуется не более 75 метров. Коммутация линии Ethernet производится исключительно по технологии врезного контакта.

Для питания видеокамер поддерживающих технологию PoE можно рекомендовать сетевые коммутаторы: «SW-104», «SW-108», «SW-216», «SW-224», а также PoE-инжектор «PI-01», резервирование PoE коммутаторов может осуществляться постоянным номинальным током 48 В посредством РИП-48 исп.01 (РИП-48-4/17МЗ-Р-RS). Вариант организации питания видеокамер по технологии PoE представлен на рисунке (Рисунок 86). Рекомендуется подключать коммутаторы, регистраторы и компьютеры к электрической сети через источники бесперебойного питания.

ВИДЕОНАБЛЮДЕНИЕ НА ПРОТЯЖЁННОМ ПЕРИМЕТРЕ

Охрана протяженных периметров - сложная и ответственная задача. На сегодняшний день уже невозможно представить её эффективное решение без применения технических средств охраны и систем периметрального видеонаблюдения (см. Рисунок 50 на стр. 106).

Нормативные требования

Наиболее характерными примерами объектов, нуждающихся в охране протяженных периметров, являются объекты транспортной инфраструктуры. В зависимости от охраняемого объекта требуется руководствоваться нормативно-правовыми актами и нормативно-технической документацией, представленными в таблице 1.

Таблица 1

Тип объекта охраны	Требования
Аэропорты, морские, речные порты, мосты, тоннели, железнодорожные пути	Федеральный закон от 09.02.2007 № 16-ФЗ «О транспортной безопасности»
Аэропорты, морские, речные порты, мосты, тоннели, железнодорожные пути	Постановление Правительства РФ от 26 сентября 2016 г. N 969 «Об утверждении требований к функциональным свойствам технических средств обеспечения транспортной безопасности и Правил обязательной сертификации технических средств обеспечения транспортной безопасности»
Аэропорты	Приказ Минтранса РФ от 28 ноября 2005 г. N 142 «Об утверждении Федеральных авиационных правил «Требования авиационной безопасности к аэропортам»
Аэропорты	Постановление Правительства Российской Федерации от 1 февраля 2011 г. N 42 «Об утверждении Правил охраны аэропортов и объектов их инфраструктуры»
Морские, речные порты	Приказ Министерства транспорта Российской Федерации от 08 февраля 2011 г. № 41 «Об утверждении Требований по обеспечению транспортной безопасности, учитывающих уровни безопасности для различных категорий объектов транспортной инфраструктуры и транспортных средств морского и речного транспорта»
Мосты, тоннели, железнодорожные пути	Приказ Министерства транспорта Российской Федерации от 08 февраля 2011 г. № 42 «Об утверждении Требований по обеспечению транспортной безопасности, учитывающих уровни безопасности для различных категорий объектов транспортной инфраструктуры в сфере дорожного хозяйства»

Тактика охраны

Тактика охраны протяженных периметров зависит от множества факторов:

- особенностей охраняемого объекта
- анализа вероятных моделей угроз
- анализа модели поведения вероятного нарушителя

Однако существуют и типовые подходы к проектированию данного вида объектов. Структура решения представлена на рисунке (Рисунок 87):

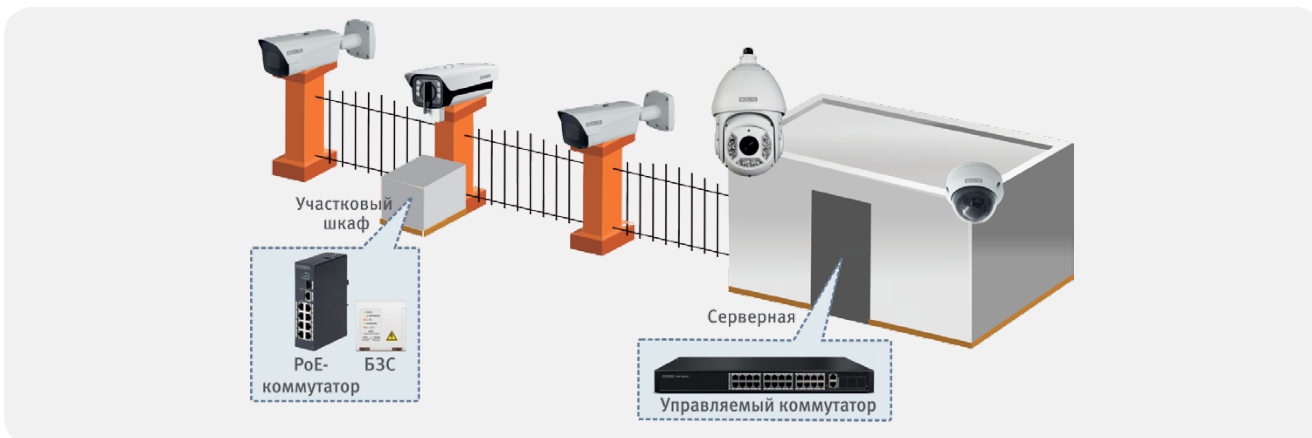


Рисунок 87. Типовые подходы к проектированию охраны протяженных периметров

- **1 Вариант:** Использование только стационарных камер на периметре

Задача стационарных камер - обеспечить визуальный контроль границ периметра территории объекта. Зона обзора предыдущей камеры должна обеспечивать перекрытие «мертвой зоны» следующей камеры видеонаблюдения (Рисунок 88).

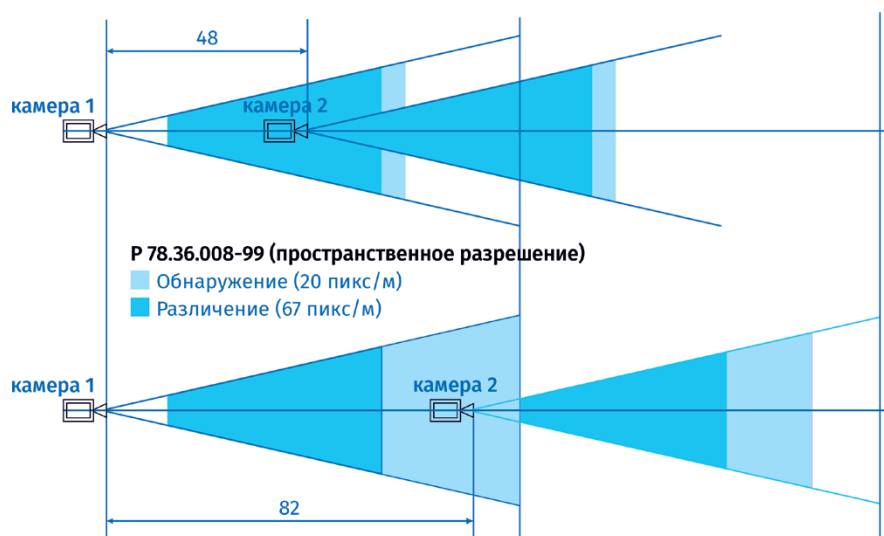


Рисунок 88. Варианты перекрытий зон обзора на протяженном периметре

Оптимальное фокусное расстояние для прямолинейных участков - 12 мм, оптимальное разрешение - 720р либо 1080р. Шаг расстановки камер - от 50 до 80 метров в зависимости от задачи (обнаружение или распознавание согласно рекомендациям Р 78.36.008-99). Оптимальный шаг - 65 - 70 метров.

Данному требованию полностью удовлетворяют камеры **BOLID VCI-121-01** и **BOLID VCI-320-06** с моторизированным вариофокальным объективом, светочувствительной матрицей 2 Мп. Особенностью **VCI-320-06** является наличие стеклоочистителя (дворника), что позволяет уменьшить трудозатраты на техническое обслуживание при эксплуатации. В таблице 2 представлен расчет предельного шага расстановки камер на прямом участке периметра, а также зона обнаружения человека, зона чтения автомобильного номера на примере камеры **BOLID VCI-121-01**:

Таблица 2

f, мм	64	30	16	12	6	5,3
Шаг расстановки, м	798	358	192	143	73,5	68,5
Зона обнаружения человека, (от и до), м	31,8 - 830	14,5 - 373	7,7 - 199	5,7 - 150	2,7 - 76,7	2,5 - 71
Зона распознавания автомобильного номера, от и до м	57,3 - 124	26,1 - 55,8	13,7 - 29,6	10,3 - 22	4,9 - 10,5	4,5 - 96



Данные таблицы 2 не учитывают освещенность сцены, контрастность объекта обнаружения, ограничение видимости из-за оптической плотности среды (снег, туман и т.п.) и другие факторы, однако дают представление о зависимости между фокусным расстоянием объектива и вероятностью решения задачи наблюдения.

- **2 Вариант:** Использование комбинации стационарных и поворотных камер на периметре

Стационарные камеры позволяют решить задачу обнаружения вторжения. Для решения задач идентификации (согласно определению Р 78.36.008-99) необходимо использовать поворотные камеры, расположенные внутри территории аэродрома на зданиях либо специальных опорах или конструкциях. При этом необходимо правильно выбрать тактику применения поворотной камеры, максимально автоматизируя процесс управления и исключив “человеческий фактор”. Для охраны протяженных периметров оптимально использовать высокоскоростные камеры видеонаблюдения BOLID VCI-529 либо BOLID VCI-528 с 30 и 20 кратным оптическим зумом соответственно. Зона обнаружения человека и зона распознавания автомобильного номера справедлива для фокусных расстояний объектива поворотных камер, представленных в таблице 2. Пример тактики управления поворотными камерами представлен в таблице 3.

Таблица 3

Функция управления	Приоритет	Тактика управления
Ручное управление	Наивысший	Используется для ручной верификации событий от охранных систем / оперативной информации операторами видеонаблюдения
Переход в точку предустановки (Presets) по событию	Высокий	Используется для верификации событий от сторонних охранных систем либо функций видеоналитики
Шаблон (запись действий) для оператора (Pattern)	Высокий	Используется оператором видеонаблюдения для автоматизации повторяющихся действий
Автосопровождение движущегося объекта (Auto Tracking)	Средний	Используется для автоматического сопровождения движущегося объекта без участия оператора
Автоматическое сканирование (Auto Scan - вращение камеры по дуге слева-направо и обратно)	Низкий	Используется для контроля широкого сектора без участия оператора
Автоматический проход по точкам предустановки (Tour)	Низкий	Используется для контроля периметра либо ключевых локаций объекта

- **3 Вариант:** Использование видеоналитики и интеграции видеонаблюдения с охранными системами для автоматизации обнаружения вторжения

Для решения задачи автоматизации обнаружения вторжения нарушителя в охраняемую зону, верификация событий от сторонних охранных систем, необходимо использовать видеоналитические функции камер, а также интеграцию видеонаблюдения с системами охраны периметра, контроля и управления доступом. В таблице 4 представлены варианты автоматизации функции отслеживания вторжения нарушителя при использовании стационарных камер марки BOLID VCI-121-01 и поворотных камер марки BOLID VCI-529-06:

Таблица 4

Задача	Вариант решения	Конфигурация решения					
		«Сухие контакты» охранных систем	Видеоаналитические функции «пересечения линии» и «вторжение в область» BOLID VCI-121-01	Тревожный выход BOLID VCI-121-01	Тревожные входы BOLID VCI-529	Привязка камер BOLID VCI-121-01 и BOLID VCI-529 к разделу ОПС «Орион Про»	Запуск сценария управления поворотной камерой в «Орион Про»
Обнаружение вторжения с идентификацией нарушителя	Вариант 1 (до 300 зон идентификации)					+	+
	Вариант 2 (до 7 зон идентификации)		+	+	+		
	Вариант 2 (до 7 зон идентификации)	+		+	+		

- **4 Вариант:** Использование тепловизионных камер видеонаблюдения для охраны периметра

Тепловизионные камеры необходимо использовать для задачи обнаружения вторжения на охраняемую территорию, различения человека и автотранспортных средств – как дополнение к стационарным камерам. Тепловизионные камеры с видеоналитическими модулями при интеграции с высокоскоростными поворотными камерами допустимо использовать и без стационарных камер. Для ряда объектов это единственно реализуемый вариант - например при наличии границы с протяженными акваториями. В таблице 5 указаны основные показания к применению тепловизионных камер на примере камеры BOLID TCI-111:

Задача	Традиционное решение	Решение с использованием тепловизора BOLID TCI-111	Преимущества тепловизора
Наблюдение в условиях низкой освещенности	Создание системы охранного освещения Использование ИК-подсветки	Тепловизионные камеры не нуждаются в источниках света, т.к. фиксируют не отраженный свет, а тепловое излучение предметов в диапазоне 7-14 нм (диапазон Long-wavelength infrared, LWIR)	Не требуется устанавливать дополнительную систему охранного освещения (прожекторы, кабели, траты на электричество) Работа в полной темноте, нет проблем с неравномерной освещенностью кадра как при ИК-подсветке Неблагоприятные погодные условия (смог, туман, дождь, снег и т.п.) не влияют на вероятность обнаружения Контрастность сцены при тепловизионном наблюдении выше, чем при работе стандартной камеры в черно-белом режиме (режим «ночь») Сложные условия съемки (засветка сцены от ярких источников света) не влияют на вероятность обнаружения
Наблюдение в условиях засветки кадра от ярких источников света либо от переотражения	Использование обработки цифровой сигнала DWDR Использование съемки с разной выдержкой кадра и цифрового совмещения изображений WDR Использование других функций - DNR, HLC, BLC	На изображение с тепловизионных камер не влияет «засветка», т.к. они фиксируют не отраженный свет, а тепловое излучение предметов в диапазоне 7-14 нм (диапазон Long-wavelength infrared, LWIR)	При использовании видеоаналитики, как правило, требуется отключать работу функций цифрового улучшения сигналов, поэтому применение тепловизора в случае работы аналитики предпочтительней
Автоматизация контроля вторжения на территорию	Интеграция системы видеонаблюдения с системами охраны периметра Видеоаналитические функции «пересечения линии» и «вторжение в область»	Интеграция тепловизионных камер с системами охраны периметра Видеоаналитические функции «пересечения линии» и «вторжение в область»	За счет большей контрастности съемки в темное время суток тепловизор обеспечивает высокую точность работы видеоаналитических модулей на больших расстояниях, чем стандартные камеры видеонаблюдения Неблагоприятные погодные условия (смог, туман, дождь, снег и т.п.) не влияют на работу аналитики Сложные условия съемки (засветка сцены от ярких источников света) не влияют на работу аналитики Тепловизионная камера может работать в полной темноте, не выдавая место своей установки работой подсветки или ИК-прожектора
Автоматизация контроля акваторий	Радиолокационные средства обнаружения, интегрированные с высокоскоростными поворотными камерами	Тепловизионная камера способна детектировать объекты в акватории на больших расстояниях (до 1,5-2 км) за счет хорошей контрастности цели в диапазоне LWIR	Тепловизионные камеры видеонаблюдения способны работать в составе стандартного сетевого либо аналогового видеорегистратора без использования специализированных video management system (VMS) систем, имеющих интеграцию с радиолокаторами Дальность контроля тепловизионных камер сопоставима с радиолокационными средствами

ВИДЕОНАБЛЮДЕНИЕ ДЛЯ ТРАНСПОРТНЫХ СРЕДСТВ

При осуществлении регулярных автомобильных пассажирских перевозок в междугородном, городском и пригородном сообщении, а также перевозок пассажиров и багажа автомобильным транспортом по заказу и наземным городским электрическим транспортом перевозчики обязаны оснастить транспортное средство техническими средствами видеонаблюдения и видеозаписи. Такое оснащение делает транспорт безопасным для поездок, защищает не только перевозчика, но и пассажиров. Кроме того, применение таких систем необходимо в соответствии с требованиями Федерального закона N 16-ФЗ «О транспортной безопасности», постановления Правительства РФ N 969 и других регламентирующих документов.

При проектировании транспортных решений необходимо решить несколько стандартных задач. Рассмотрим на примере городского автобуса.

1. Фиксация входящих в автобус лиц.

Камеры, направленные на входы в автобус, применяют для возможности распознавания лиц при расследовании инцидентов и контроля водителем процесса посадки-высадки пассажиров.

2. Контроль салона автобуса.

Камеры, направленные вдоль салона используются для расследования произошедших инцидентов. В небольших автобусах для решения данной задачи достаточно двух камер, установленных по концам салона.

3. Контроль дорожной обстановки.

Внешние или внутренние камеры для фиксации прохождения маршрута и расследования дорожных инцидентов. Обычно применяется две камеры, первая направлена вперед и устанавливается внутри салона, в зоне работы стеклоочистителей лобового стекла. Вторая устанавливается снаружи, направлена назад, для контроля обстановки сзади автобуса. Дополнительная камера может быть установлена в кабине и направлена на водителя, для контроля его работы. В некоторых случаях, устанавливают камеры для контроля входов снаружи автобуса.

Видеокамеры должны обладать компактным, защищенным корпусом, специализированными разъемами для защиты от вибрации, микрофоном, а так же функциями, уменьшающими засветку – BLC, HLC, WDR 120dB, так как обилие окон

в салоне автобуса делает кадр весьма сложным, склонным к засветкам и широкому динамическому диапазону яркостей. Видеорегистратор должен обладать достаточным количеством каналов записи, антивибрационной защитой компонентов и должен поддерживать электропитание от бортовой сети транспортного средства. Для соединения аналоговых видеокамер и видеорегистратора должен применяться специальный 4-жильный кабель с «Авиационными» разъемами, обеспечивающий передачу видеопотока и питания видеокамеры.

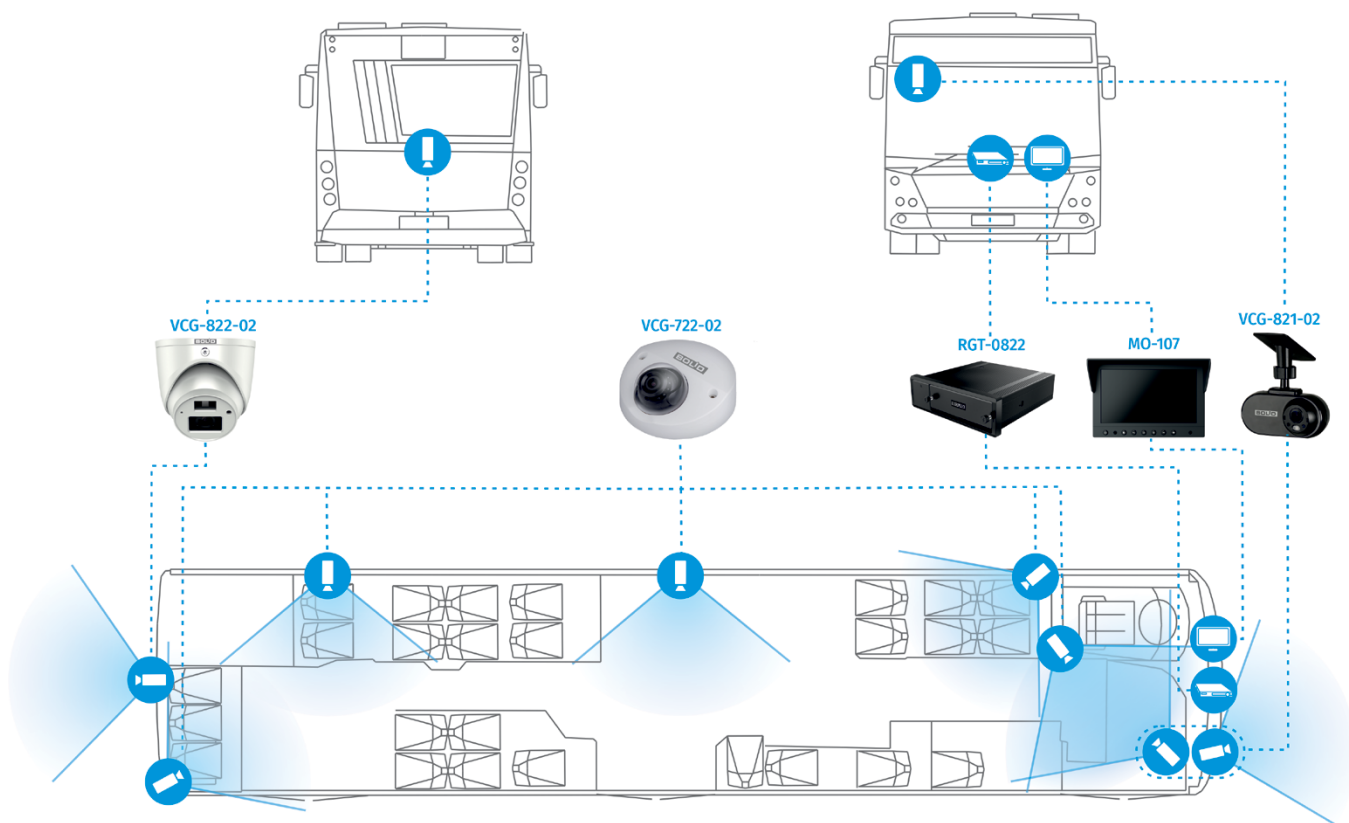




Рисунок 89. Схема расположения комплекса видеонаблюдения для транспортных средств

Специализированный комплекс видеонаблюдения для транспортных средств бренда BOLID состоит из видеорегистратора, монитора и видеокамер. Все они хорошо приспособлены для работы в условиях сильной вибрации и имеют надёжную защиту от вандалов. Видеокамеры с разрешением 2Мп, выполнены в компактных корпусах и полностью соответствуют требованиям, предъявляемым к транспортным системам. Видеорегистратор, в зависимости от комплектации, имеет модуль геопозиционирования и может осуществлять передачу данных как по мобильным сетям в реальном времени, так и по Wi-Fi связи, автоматически подключаясь к точке доступа при возвращении транспорта в автопарк. Комплекс сертифицирован согласно постановлению правительства РФ от 26 сентября 2016 года № 969.

RGT-0822		Гибридный видеорегистратор с виброзащитой жестких дисков и «авиационными» разъемами подключения видеокамер и монитора. Поддерживает подключение до 8 аналоговых и 4 IP видеокамер. Обладает съемной корзиной для двух встраиваемых жестких дисков 2.5"
MO-107		Монитор 7" с сенсорным экраном для установки в салоне транспортного средства и вывода изображения с подключенного видеорегистратора
VCG-821-02		Двунаправленная аналоговая видеокамера для размещения на лобовом стекле. Предназначена для наблюдения за дорожной ситуацией перед транспортным средством, а так же для обзора водителя и передней части салона. Оснащена ИК-подсветкой и встроенным микрофоном.

VCG-722-02		Компактная антивандальная аналоговая видеокамера для контроля салона и входных зон. Оснащена ИК-подсветкой и встроенным микрофоном.
VCG-822-02		Миниатюрная аналоговая видеокамера для обзора обстановки по периметру транспортного средства и контроля безопасности маневрирования. Оснащена ИК-подсветкой и встроенным микрофоном.

РАСПОЗНАВАНИЕ НОМЕРОВ АВТОМОБИЛЕЙ

За распознавание номеров автомобилей в АРМ «Орион Про» отвечает модуль «Авто Орион Про». Модуль устанавливается на ПК дежурного оператора ИСО «Орион» с программным обеспечением АРМ «Орион Про» и «Видеосистема Орион Про».

ФУНКЦИОНАЛЬНЫЕ ВОЗМОЖНОСТИ

- Организация доступа на автостоянку с использованием распознавания автомобильного номера
- Мониторинг передвижения транспортных средств (через «Монитор ОЗ» и систему отчетов)
- Скорость движения автомобиля: до 30 км/ч (исп. 01 и исп. 02), до 150 км/ч (исп. 03 и исп. 04)
- Распознавание всех типов номеров стран: Россия, Казахстан, Беларусь, Азербайджан, Узбекистан, Евросоюз, Украина
- Определение типов (легковая, грузовая, автобус) и марок автомобилей, типов номеров (гражданские, общественный транспорт, экстренные службы) в исп. 02 и исп. 04*.
- Поддержка любого количества каналов распознавания автомобильных номеров на один компьютер (зависит от мощности ПК)
- Поиск распознанных номеров в базе данных
- Организация дополнительного идентификационного признака в системе контроля доступа АРМ «Орион Про»
- Поддержка функции «Antipassback» (запрет повторного проезда)
- Количество номеров в базе данных – не ограничено.

НЕОБХОДИМЫЕ МОДУЛИ

- Центральный сервер Орион Про
- Администратор базы данных
- Оперативная задача (исполнение зависит от количества приборов)
- Видеосистема Орион Про (если не используются камеры производства «Болид»)
- Модуль «Авто Орион Про»
- Монитор Орион Про (для удаленных рабочих мест)
- Генератор отчетов

Рекомендуемые модели камер для применения с ПО: BOLID VCI-320, BOLID VCI-113, BOLID VCI-123, BOLID VCI-143, BOLID VCI-130, BOLID VCI-120, BOLID VCI-121-01, BOLID VCI-140-01, BOLID VCI-120-01, BOLID VCI-122, BOLID VCG-123, BOLID VCG-120, BOLID VCG-120-01, BOLID VCG-122. Камеры серии VCG должны быть добавлены через регистраторы производства ЗАО НВП «Болид».

МЕСТО ПРИМЕНЕНИЯ И СВЯЗЬ С ДРУГИМ ПО

Устанавливается на ПК дежурного оператора ИСО «Орион» с программным обеспечением АРМ «Орион Про» и «Видеосистема Орион Про».

ТРЕБОВАНИЯ К ПК

Обязательные:

- ОС Windows 10, Windows 11

Рекомендуемые для 4-х каналов распознавания:

- процессор Intel Core i5, 8 Гб ОЗУ, жесткий диск 1 Тб

* - исп. 02 и исп. 04 будут доступны в АРМ «Орион Про», начиная с версии 1.20.3.8

Параметр	Значение параметра
Вероятность распознавания	не менее 97%
Допустимый крен номера автомобиля	до ±10 градусов
Максимально допустимые углы наклона камеры: - горизонтальный угол - вертикальный угол	до 20 градусов до 30 градусов
Освещенность в зоне камеры	не менее 50 лк (зависит от камеры)
Размер номерного знака в кадре	не менее 32 пикселей в высоту
Расположение номера в кадре	целиком в кадре
Разрешение изображения - минимальное - максимальное	320x240 не ограничено (чем больше размер, тем дольше поиск номерных знаков)
Ширина зоны контроля: - минимальная (при разрешении 704x576) - максимальная	3 метра 5,5 метров

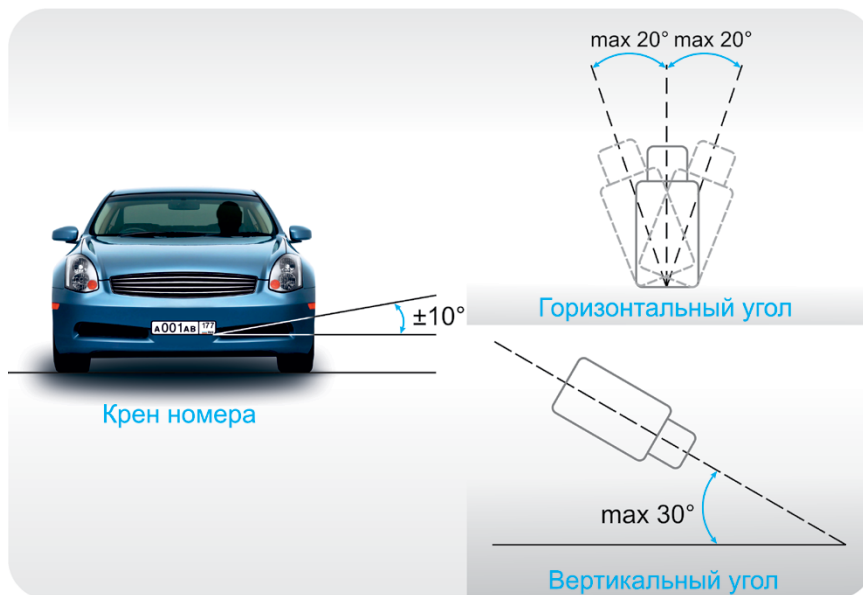


Рисунок 90. Видеонаблюдение с определением номеров на транспортном КПП

Схема управления движением с определением номеров на транспортном КПП представлена на рис. (Рисунок 90). Камера захватывает видеопоток, передает его на сервер «Орион Про» с установленным модулем «Авто Орион Про». Там происходит распознавание и определение полномочий доступа. Затем на С2000-2 отправляется команда предоставления или запрета доступа.

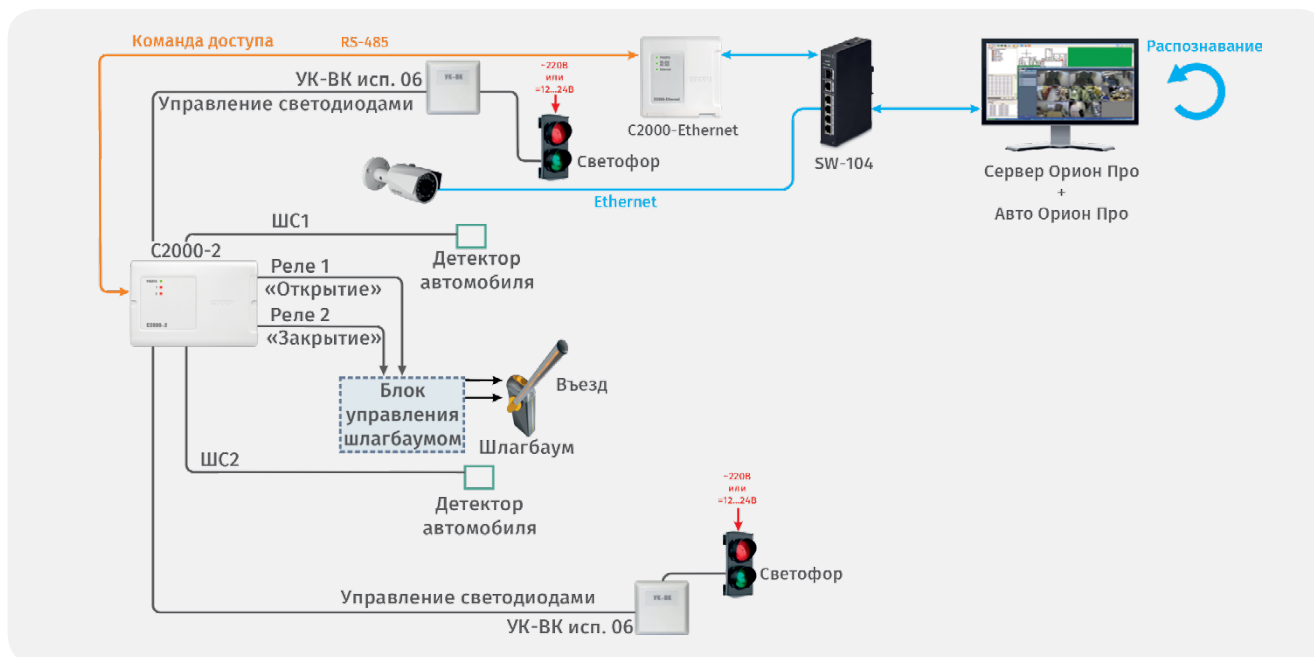


Рисунок 91. Видеонаблюдение с определением номеров на транспортном КПП

РАСПОЗНАВАНИЕ И ИДЕНТИФИКАЦИЯ ЛИЦ

Модуль «Распознавание лиц Тевиян» в составе АРМ «Орион Про» позволяет организовать распознавание и идентификацию лиц в видеопотоке камер онлайн или в видеозаписи архива с отображением информации на мониторе. Стандартные варианты исполнения подразумевают 4 или 10 каналов распознавания, их произвольное количество каналов не может быть более 100. Количество лиц в базе данных не ограничено в любом исполнении.

ТРЕБОВАНИЯ К ПК

Системные требования для 4-х каналов распознавания:

- Видеосервер ВС-25-12-1-3М или Видеосервер ВС-25-12-3-3М производства ЗАО НВП «Болид»

Системные требования для 10-ти каналов распознавания:

- Видеосервер ВС-50-30-2-8М или Видеосервер ВС-50-30-3-8М производства ЗАО НВП «Болид»

Системные требования для произвольного количества каналов уточняйте в технической поддержке ЗАО НВП «Болид».

Требования к изображениям для идентификации:

Параметр	Значение параметра
Требования к изображению	резкое изображение не менее 64 градаций серого в области лица
Разрешение изображения	
минимальное	640x480
рекомендуемое	1920x1080
Размер лица на изображении	не менее 64x64 пикселя
Расстояние между зрачками глаз	не менее 32 пикселей

НЕОБХОДИМЫЕ МОДУЛИ:

- Центральный сервер Орион Про
- Администратор базы данных
- Оперативная задача (исполнение зависит от количества приборов)
- Видеосистема Орион Про (если не используются камеры производства «Болид»)
- Модуль «Распознавание лиц Тевиян» (исполнение зависит от количества каналов распознавания)
- Монитор Орион Про (для удаленных рабочих мест)
- Генератор отчетов

Подробная информация в Каталоге продукции, часть 2 «Видеонаблюдение» и на сайте <https://bolid.ru>.

Схема работы системы представлена на рисунке (Рисунок 92).

Камера захватывает видеопоток, передает его на сервер «Орион Про» с установленным модулем «Распознавание лиц Тевиян». Там происходит распознавание лиц и отображение результатов на мониторе.

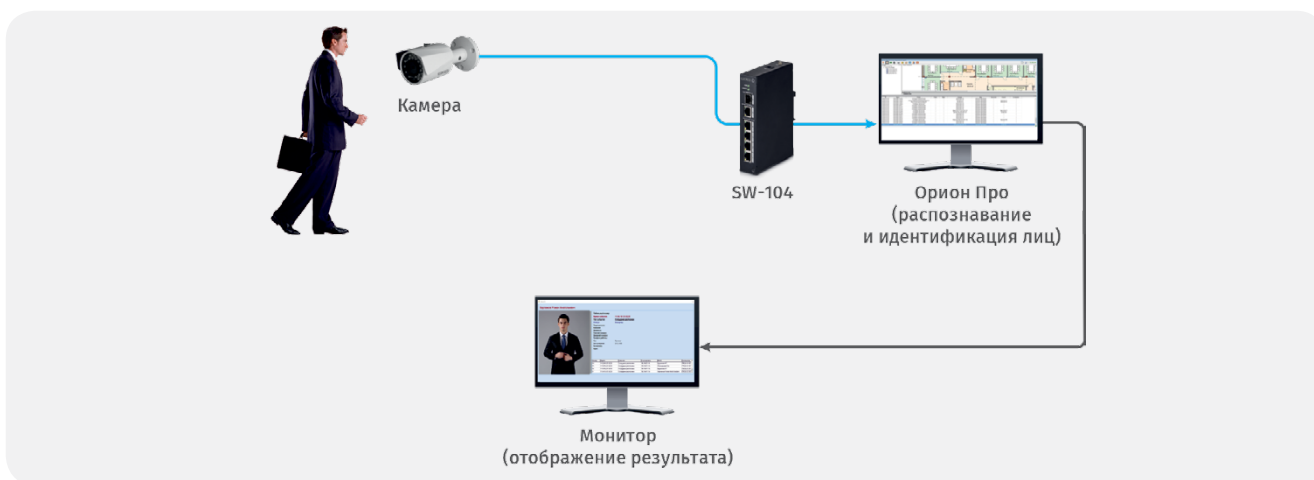


Рисунок 92. Схема работы идентификации и распознавания лиц



СИСТЕМА СБОРА И ОБРАБОТКИ ИНФОРМАЦИИ



НАЗНАЧЕНИЕ И ЗАДАЧИ ССОИ

Система сбора и обработки информации (ССОИ) предназначена для объединения подсистем безопасности в единую интегрированную систему охраны с целью отображения или передачи информации в требуемом виде и получения эффективной функции управления. В задачи ССОИ входит интеграция и конфигурирование подсистем безопасности, управление системой в целом или отдельной подсистемой в частности, централизованный сбор и анализ данных по объекту. **Назначение ССОИ реализуется за счёт решения следующих задач:**

- формирование единого информационного пространства;
- долговременное хранение информации о событиях с возможностью последующей расшифровки и анализа;
- взаимодействие между системами в тревожных и других ситуациях;

- комплексное предоставление информации оперативному дежурному и ответственным лицам;
 - разграничение полномочий ответственных лиц при принятии решений и доступе к информации;
 - наличие гибкой системы отчётности с широким набором шаблонов;
 - поддержка единой технологии администрирования базы данных;
 - сокращение затрат на обучение операторов и повышение эффективности их работы за счёт использования единого интерфейса;
 - поддержка интерфейсов для взаимодействия с внешними системами;
 - автоматизированный контроль работы системы.
- Особенно эффективно применение ССОИ на территориально разнесённых объектах, имеющих несколько зданий или филиалов.

Интеграция подсистем ИСО «Орион»

Интеграция всех подсистем ИСО «Орион» реализуется на уровне программного обеспечения АРМ «Орион Про». Различные модули программного обеспечения позволяют решать задачи ССОИ.

Например, возвращаясь к трёхуровневой модели (см. стр. 86) построения системы, можно проследить, как происходит формирование единого информационного пространства. Информация от таких единиц системы, как шлейфы, считыватели и т.п. передаётся на пульт «С2000»/«С2000М»/«С2000М исп.02» или ППКУП «Сириус» от блоков по информационному RS-485 интерфейсу. Всё, что происходит в системе: обнаружение системой проникновения или пожара, другие различные тревоги, факты прохода через точки доступа, является событием. В каждой подсистеме (СПА, ОС, СКУД и т.д.) осуществляется сбор данных. После чего все данные передаются уже непосредственно на АРМ через центральное оборудование. Получая и обобщая информацию о событиях в системе, сетевой контроллер, в соответствии с запрограммированной

логикой, формирует различные команды управления для других контроллеров, которые, в свою очередь, управляют приборами. В системе можно создать так называемые сценарии управления, позволяющие реализовать взаимодействие между системами. Например, по событию выхода последнего сотрудника из помещения поставить его под охрану или по событию тревоги проникновения от охранной сигнализации, заблокировать определенные двери и т.п. При этом за счёт резервирования сетевого контроллера пультами и приборами

Термины и определения

- **Оперативный дежурный** — сотрудник, осуществляющий постоянный контроль за состоянием охраняемых объектов ИСО;
- **Администратор базы данных** — сотрудник, осуществляющий работу с базой данных системы безопасности (добавление/редактирование/удаление информации из базы).

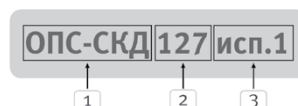
«Сириус» осуществляется автоматизированный контроль работы системы. То есть каждый центральный прибор, контролирующей свою локальную систему «Орион», может сохранять свою работоспособность и при отключении сетевого контроллера (АРМа). А все события, накопленные за время такой работы, после включения ПК будут переданы сетевому контроллеру. Именно так АРМом осуществляется сбор абсолютно всех событий системы и запись их в базу данных, где они могут храниться продолжительное время. В любой момент к базе данных можно обратиться для последующей расшифровки и анализа этой информации. Такой анализ позволяет проводить модули отчетности в системе. Например, «Генератор отчетов Орион Про». Модуль имеет уже сформированный широкий набор различных шаблонов отчетов, а также позволяет пользователю конструировать собственные отчеты.

Задача комплексного представления информации решается модулями «Оперативная задача Орион Про» и «Монитор Орион Про» (Рисунок 93).

С помощью интерфейса этих модулей АРМ можно в любой момент получить данные о любом объекте системы. При этом различные оперативные дежурные могут иметь различные права на просмотр объектов, на конфигурирование системы и т.п. Все эти параметры задаются

при создании и редактировании общей базы данных объекта администратором. За эти функции отвечает модуль «Администратор базы данных Орион Про».

Компания «Болид» осуществляет поставку готовых серверов и удаленных рабочих мест с предустановленным ПО АРМ «Орион Про» для интегрированных решений. Характеристики серверов и ПК подобраны для оптимальной работы с различными конфигурациями системы. После сборки все сервера проходят нагрузочное тестирование. На сервера устанавливаются модули: «Сервер», «Оперативная задача» исп.127 или 512, «Администратор базы данных», «Генератор отчетов» и «Учет рабочего времени». В зависимости от количества подключаемых устройств и типа корпуса сервера имеют следующие обозначения:



1. Область применения
2. Исполнение оперативной задачи
3. Форм-фактор

ПК для удаленных рабочих мест называются «УРМ – Орион исп.01». На них предустанавливаются: «Монитор», «Администратор базы данных», «Генератор отчетов» и «Учет рабочего времени». Актуальная линейка поставляемых готовых серверов и УРМ представлена на сайте bolid.ru

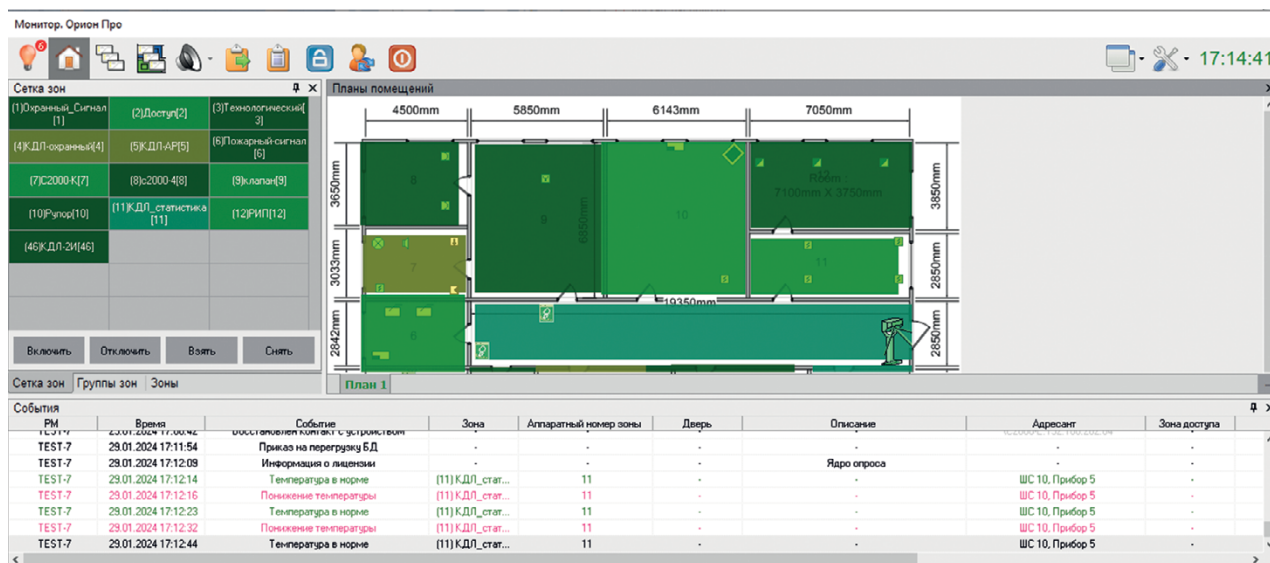


Рисунок 93. Интерфейс «Монитора Орион Про» и «Оперативной задачи Орион Про»



ИНТЕГРИРОВАННЫЕ РЕШЕНИЯ

Периодически перед инсталляторами или системными интеграторами встаёт задача передачи данных из ИСО «Орион» в стороннюю систему и/или задача управления устройствами ИСО «Орион» из сторонней системы. Специально для этих целей были разработаны следующие средства:

Преобразователь протокола «С2000-ПП»

Преобразователь предназначен для интеграции системы пожарной автоматики и охранной сигнализации на базе ИСО «Орион» с объектовым оборудованием сторонних производителей по протоколам Modbus RTU или «Ademco Contact ID», мониторинга событий, управления реле, зонами и разделами.

Возможно применение преобразователя в следующих вариантах:

1. **Ведущий режим** (Рисунок 94). «С2000-ПП» подключается к интерфейсу RS-485 ИСО «Орион» без сетевого контроллера. Количество приборов ограничивается Базой данных «С2000-ПП»: максимальным количеством зон, разделов, реле, пользователей. В этом случае «С2000-ПП» может принимать команды на включение/выключение реле или на изменение состояния зоны/раздела охраны от внешнего оборудования сторонних производителей по интерфейсу RS-485 по протоколу ModBus RTU, преобразовывать их в протокол ИСО «Орион» и передавать приборам, к которым эти зоны и реле относятся. Кроме этого, «С2000-ПП» может принимать 251 тип сообщений от приборов ИСО «Орион» и транслировать их по интерфейсу RS-485 по протоколу ModBus RTU на внешнее оборудование. Также вместо обмена по интерфейсу RS-485 ModBus «С2000-ПП» предусматривает преобразование сообщений от приборов ИСО «Орион» в протокол «Contact ID» и передачу их на оконечные устройства систем передачи извещений;
2. **Ведомый режим** (Рисунок 95). В этом случае «С2000-ПП» включается как один из приборов

ИСО «Орион» под контролем пульта управления «С2000М»/«С2000М исп.02» (версия 2.05 и выше) или ППКУП «Сириус». Поступающие от оборудования сторонних производителей по протоколу ModBus RTU команды на включение/выключение реле или изменение состояния зоны/раздела охраны, сопоставленные со своей базой данных, «С2000-ПП» передаёт пульту «С2000М»/«С2000М исп.02», который транслирует их соответствующим приборам системы «Орион». Для расширения базы данных, по которой ведётся обмен, к «С2000М»/«С2000М исп.02» может быть подключено несколько приборов «С2000-ПП». Отдельный режим работы «С2000-ПП» предусматривает преобразование сообщений от приборов ИСО «Орион» в протокол «Contact ID» и передачу их с помощью интерфейса RS-232TTL на оконечные устройства систем передачи извещений.

В СПА «С2000-ПП» используется для передачи состояний в СПИ и системы диспетчеризации и АСУТП.

База данных «С2000-ПП» позволяет поддерживать:

- до 255 реле;
- до 512 зон;
- до 64 разделов;
- до 64 идентификаторов пользователей;
- до 256 событий в буфере (кольцевой буфер событий).

С учетом реализаций различных в конфигурации систем ИСО «Орион» в открытом доступе в разделе «Проекты и Решения» сайта bolid.ru представлены в том числе и проекты на базе программируемого контроллера «М3000-Т Инсат». В частности, проект диспетчеризации

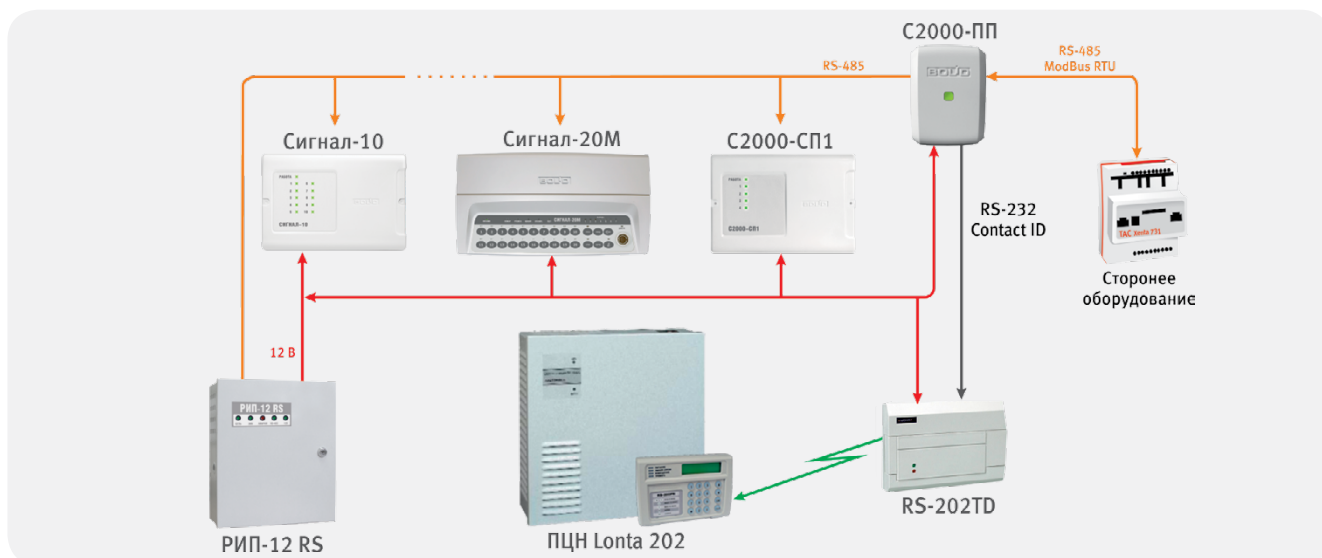


Рисунок 94. Применение «С2000-ПП» в ведущем режиме

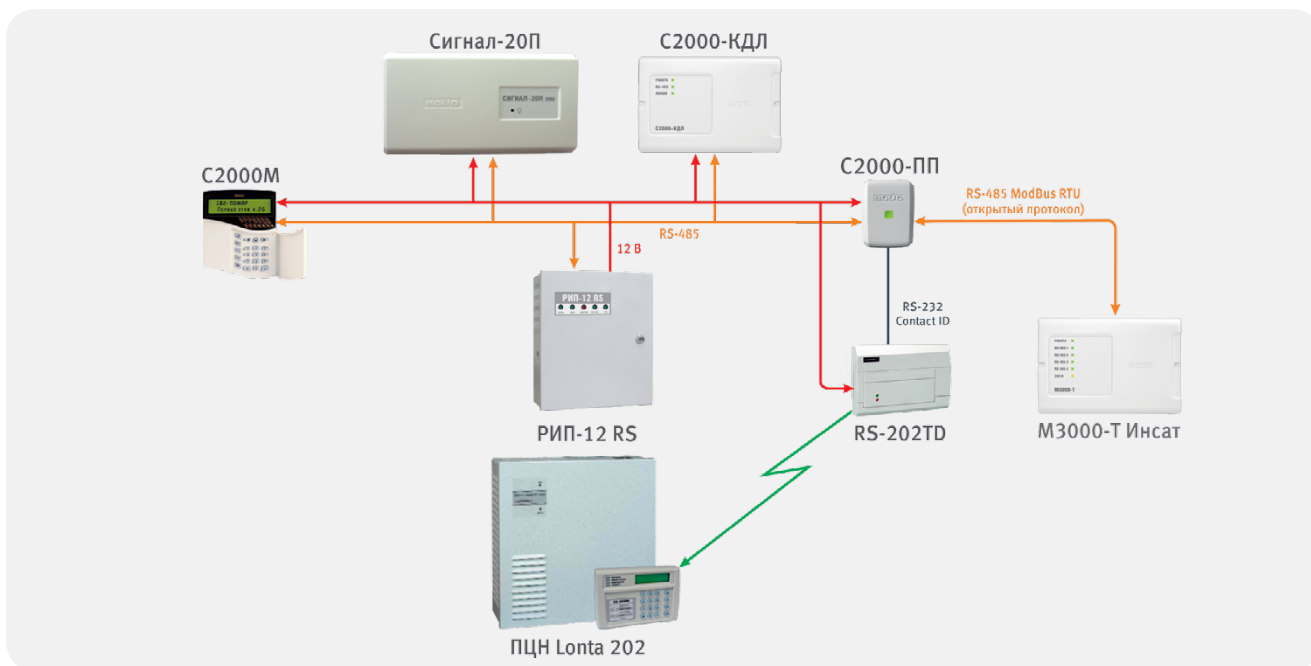


Рисунок 95. Применение «С2000-ПП» в ведомом режиме



Рисунок 96. Панель управления «С2000-ПП»

части состояний «С2000-АСПТ» представлен всеми исходными файлами и позволяет как вносить изменения в сам проект среды Masterscada4d с целью доработки под собственные нужды, логотипы, планы, конфигурации системы, так и применение готовой конфигурации без запуска каких либо сред разработки, в случае совпадения конфигурации системы. С целью упрощения работ по интеграции с помощью преобразователя протоколов «С2000-ПП» создана программа «Панель управления «С2000-ПП» (Рисунок 96, Рисунок 97).

«Панель управления С2000-ПП»

Панель управления С2000-ПП - программа, визуализирующая подключение в преобразователю протоколов

С2000-ПП, созданная для облегчения интеграции и применения преобразователя протоколов С2000-ПП.

Функциональные возможности:

- просмотр состояний настроенных зон, реле
- взятие-снятие шлейфов
- вычитывание событий, из С2000-ПП с сохранением в файл и сторонние облачные сервисы
- управление свободными реле
- расширенный лог, демонстрирующий протокольный обмен по протоколу ModbusRTU
- Получение событий в формате Ademco Contact ID

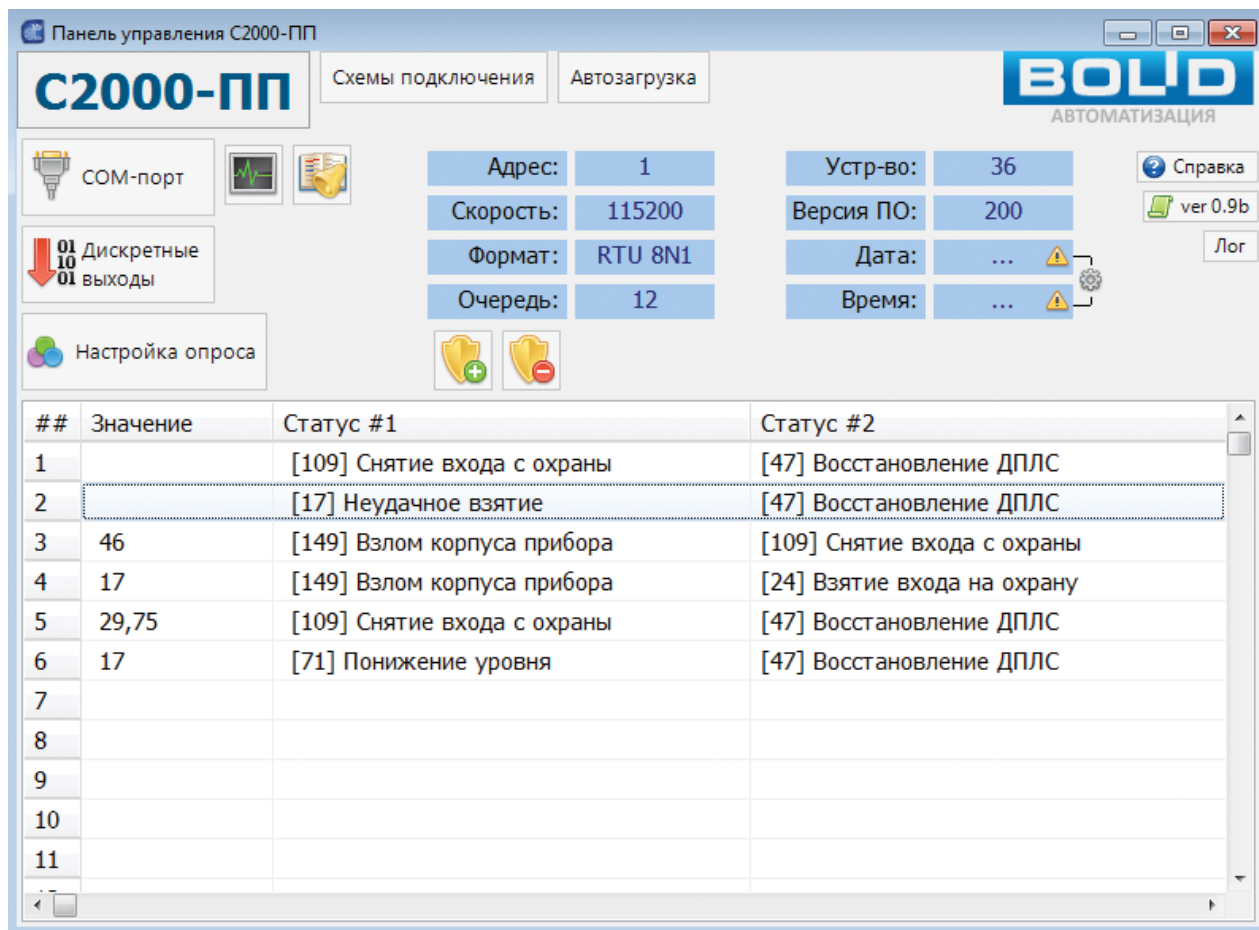


Рисунок 97. Панель управления «С2000-ПП»

Модуль управления ИСО «Орион»

Модуль управления ИСО «Орион» предназначен для разработчиков систем безопасности, заинтересованных в поддержке оборудования, выпускаемого ЗАО НВП «Болид». Модуль управления, по сути, представляет собой драйвер для работы с аппаратным обеспечением ИСО «Орион». Драйвер предоставляет внешний интерфейс для управления устройствами. Он выполнен в виде web-сервиса, а интерфейс управления создан по технологии XML-RPC. Модуль управления может использоваться непосредственно как драйвер, когда требуется осуществить интеграцию именно аппаратного обеспечения (Рисунок 98). В этом случае интегратор разрабатывает собственное приложение, из которого обращается к аппаратной части ИСО «Орион» — осуществляет управление постановкой/снятием с охраны, сброс тревог, управление СКД и т.п. Для проведения интеграции необходимы базовые знания основ технологии XML-RPC, при этом программный комплекс, взаимодействующий с модулем, может быть разработан на любом языке программирования, позволяющем реализовать данную технологию.

OPC-сервер

OPC (OLE for Process Control) — это набор повсеместно принятых спецификаций, предоставляющих универсальный механизм обмена данными в системах контроля и управления. Аббревиатура OPC традиционно

расшифровывается как OLE for Process Control. OLE — Object Linking and Embedding (связывание и встраивание объектов).

OPC-сервер — программа, получающая данные во внутреннем формате устройства или системы и преобразующая эти данные в формат OPC. OPC-сервер является источником данных для OPC-клиентов. По своей сути OPC-сервер — это некий универсальный драйвер физического

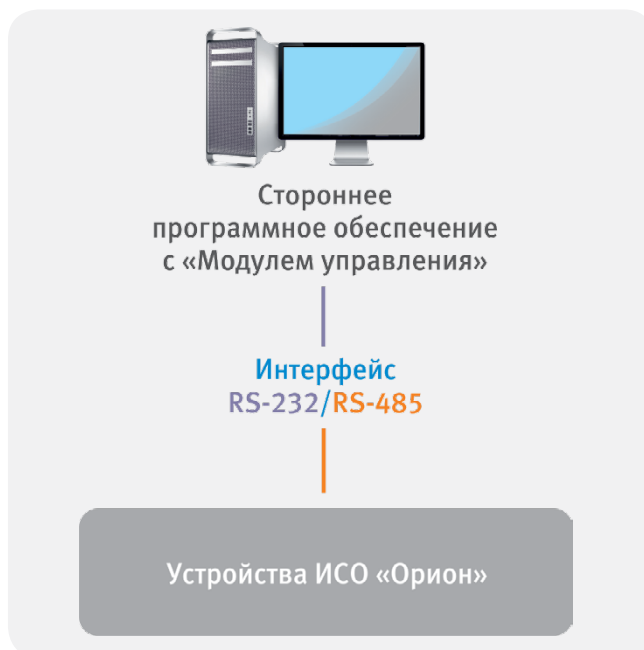


Рисунок 98. Интеграция с устройствами посредством «Модуля управления»

оборудования, обеспечивающий взаимодействие с любым OPC-клиентом.

OPC-клиент — программа, принимающая от OPC-серверов данные в формате OPC.

С помощью OPC-сервера можно передавать данные, например, в SCADA-системы. SCADA-системы — это программные пакеты, предназначенные для диспетчерского управления и сбора данных. То есть, в SCADA-систему с помощью OPC-серверов можно вывести несколько различных систем разных производителей для централизованного мониторинга и управления.

Модуль интеграции «Орион Про»

Модуль предназначен для интеграции АРМ «Орион Про» и ERP-систем, а также программ биллинга (расчетов в столовых, парковках, сфере услуг) и иного ПО сторонних разработчиков. Средство интеграции представляет собой SOAP-совместимый веб-сервис, доступ к которому осуществляется по протоколам HTTP/HTTPS. Он позволит синхронизировать данные о списках организаций, подразделений, сотрудников,

В ИСО «Орион» разработаны OPC-сервера для программного обеспечения АРМ «Орион Про».

С помощью OPC-сервера для АРМ «Орион Про» возможно:

- получать состояния групп разделов, разделов, приборов, шлейфов, реле, считывателей, дверей;
- получать значения АЦП шлейфов;
- ставить и снимать с охраны разделы и шлейфы, управлять реле.

На рис. (Рисунок 99) приведены примеры использования программ ИСО «Орион» с передачей данных в SCADA-систему.

паролей АРМ «Орион Про» и сторонних систем. Сторонние системы получают возможность в реальном времени изменять полномочия сотрудников, блокировать и разблокировать их пароли, управлять объектами подсистем ОПС (взятие, снятие, управление реле) иСКУД (открытие дверей, блокировка, разблокировка считывателей). Также на стороне клиента доступен полный журнал событий системы.

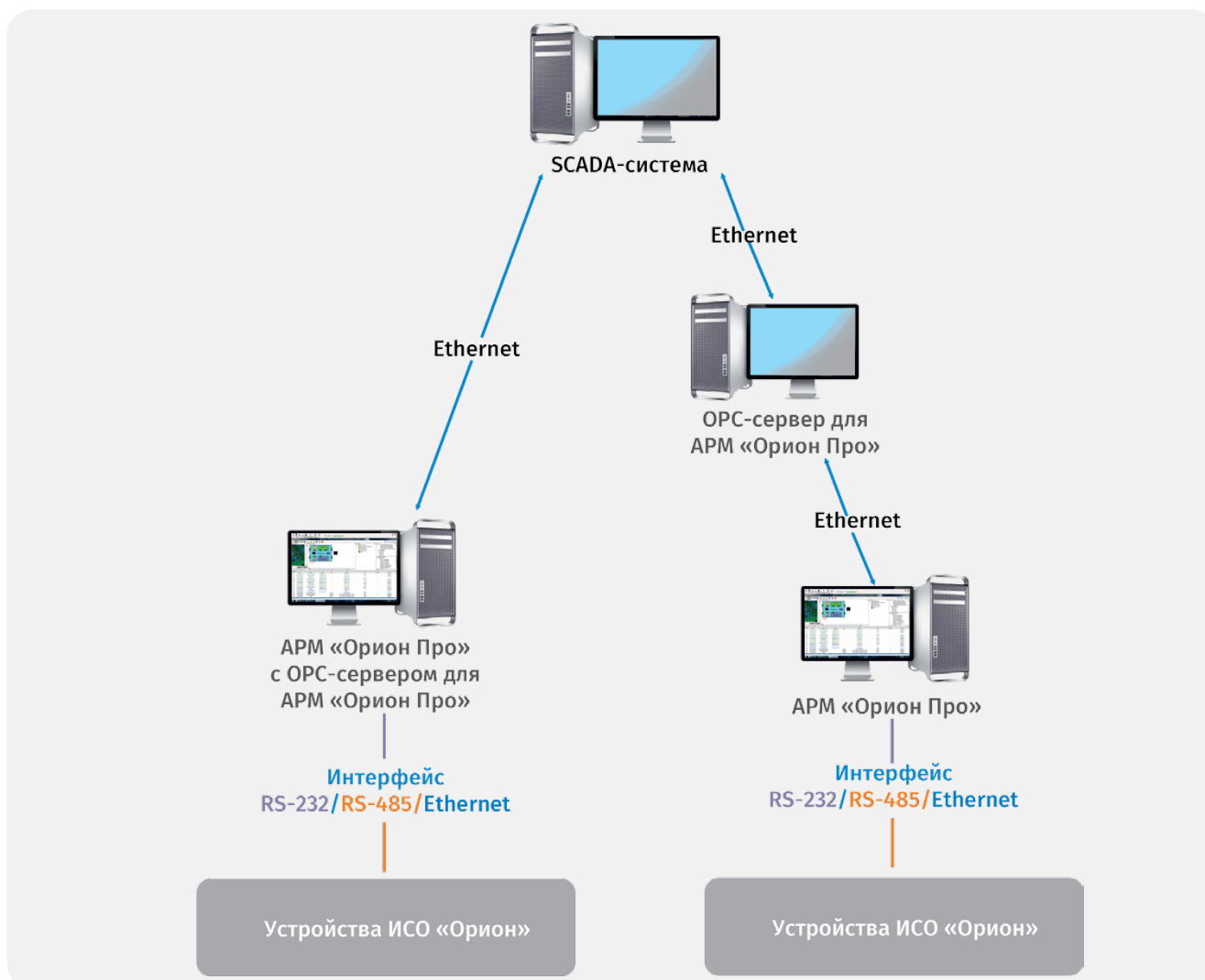


Рисунок 99. Передача данных в SCADA-систему

ОРГАНИЗАЦИЯ КАНАЛОВ СВЯЗИ В СИСТЕМАХ ОХРАНЫ И БЕЗОПАСНОСТИ



ОБЩИЕ СВЕДЕНИЯ О КАНАЛАХ СВЯЗИ

В ИСО «Орион» для организации связи между приборами и устройствами используются:

- канал интерфейса RS-232,
- канал интерфейса RS-485,
- двухпроводная линия связи (ДПЛС),
- локальная вычислительная сеть (ЛВС),
- волоконно-оптическая линия связи (ВОЛС),
- радиоканал,
- цифровой канал связи E1.

По каналу интерфейса RS-232 осуществляется обмен данными между компьютером с установленным на нем АРМ «Орион Про» и пультом контроля и управления «С2000М» (напрямую или через преобразователь «USB-RS232») или приборами системы «Орион» (через преобразователь интерфейсов «С2000-ПИ»).

По каналу интерфейса RS-485 осуществляется обмен данными между приборами системы «Орион» и пультом «С2000М»/«С2000М исп.02» или компьютером с АРМ «Орион Про» (через преобразователь интерфейсов «С2000-ПИ», «С2000-USB» и «USB-RS485»). Подключение «С2000М исп.02» к АРМ «Орион Про» производится по второй линии RS-485 интерфейса (через преобразователь «С2000-ПИ», «С2000-USB» и «USB-RS485») аналогично подключению «С2000М» по RS-232. По ДПЛС осуществляется обмен данными между адресными извещателями, расширителями, сигнально-пусковыми блоками и контроллером «С2000-КДЛ», на основе которого строятся адресные системы охранной сигнализации. Питание адресных устройств также осуществляется от ДПЛС.

По ЛВС осуществляется обмен данными между приборами системы «Орион» и компьютером с АРМ «Орион Про» (через преобразователь интерфейсов «С2000-Ethernet»). Также ЛВС может использоваться для передачи интерфейсов RS-232 и RS-485.

По ВОЛС осуществляется трансляция сигналов интерфейсов RS-232 и RS-485 между компьютером с АРМ «Орион Про» и удаленными приборами системы «Орион».

По радиоканалу осуществляется трансляция сигналов интерфейса RS-485 между компьютером с АРМ «Орион Про» и удаленными приборами системы «Орион».

По цифровому каналу связи осуществляется обмен данными в потоке E1 между компьютером с АРМ «Орион Про» или пультом «С2000М» и удаленными приборами системы «Орион» (через преобразователь интерфейсов «С2000-ПИ»).

Термины и определения

- **Интерфейс RS-232** – последовательный асинхронный дуплексный интерфейс передачи данных между двумя устройствами на расстоянии до 15 метров. Используется три провода: «приём», «передача» и «земля»;
- **Интерфейс RS-485** – последовательный асинхронный полудуплексный интерфейс, в основе которого лежит принцип дифференциальной (балансной) передачи данных. Для передачи и приёма данных используется одна пара проводов, сопровождаемая общим проводом, объединяющим «0В» приборов;
- **Локальная вычислительная сеть (ЛВС)** – компьютерная сеть, покрывающая обычно относительно небольшую территорию или небольшую группу зданий;
- **Ethernet** – это протокол канального уровня, используемый подавляющим большинством современных локальных вычислительных сетей;
- **Волоконно-оптическая линия связи (ВОЛС)** – волоконно-оптическая система, состоящая из пассивных и активных элементов, предназначенная для передачи информации в оптическом (как правило – ближнем инфракрасном) диапазоне;
- **Поток E1** – цифровой поток передачи данных, включающий 32 канала по 64 кбит/с и имеющий скорость 2,048 Мбит/с. Передача данных осуществляется по отдельной линии, в качестве которой можно использовать как симметричную витую пару сопротивлением 120 Ом, так и коаксиальный кабель сопротивлением 75 Ом.

ОРГАНИЗАЦИЯ КАНАЛА ИНТЕРФЕЙСА RS-232

В системе «Орион» интерфейс RS-232 используется для подключения пульта контроля и управления «С2000М» к COM-порту компьютера с установленным на нем АРМ «Орион Про».

В системах, допускающих работу под управлением АРМ «Орион»/«Орион Про» без резервирования пультом «С2000М» (например, в системах охранной сигнализации или контроля доступа), интерфейс RS-232 используется для подключения преобразователя интерфейса «С2000-ПИ» к COM-порту компьютера. К преобразователю, в свою очередь, подключаются приборы системы «Орион» по интерфейсу RS-485.

RS-232 имеет следующие ограничения: максимальная длина – 15 м и соединение только типа «точка-точка», т.е.

непосредственно подключить несколько пультов к одному COM-порту нельзя.

В простейшем случае к компьютеру подключается только один пульт. Эта схема приведена на рис. (Рисунок 100).

Недостатком такой схемы является отсутствие гальванической изоляции между приборами и компьютером. Схема подключения пульта к компьютеру с использованием повторителя интерфейсов «С2000-ПИ», обеспечивающего гальваническую изоляцию, приведена на рис. (Рисунок 101). С помощью преобразователей интерфейсов RS-232/RS-485 с автоматическим переключением приема/передачи (например, «С2000-ПИ») можно подключить несколько пультов к одному COM-порту компьютера. Один преобразователь следует подключить к COM-порту компьютера, остальные

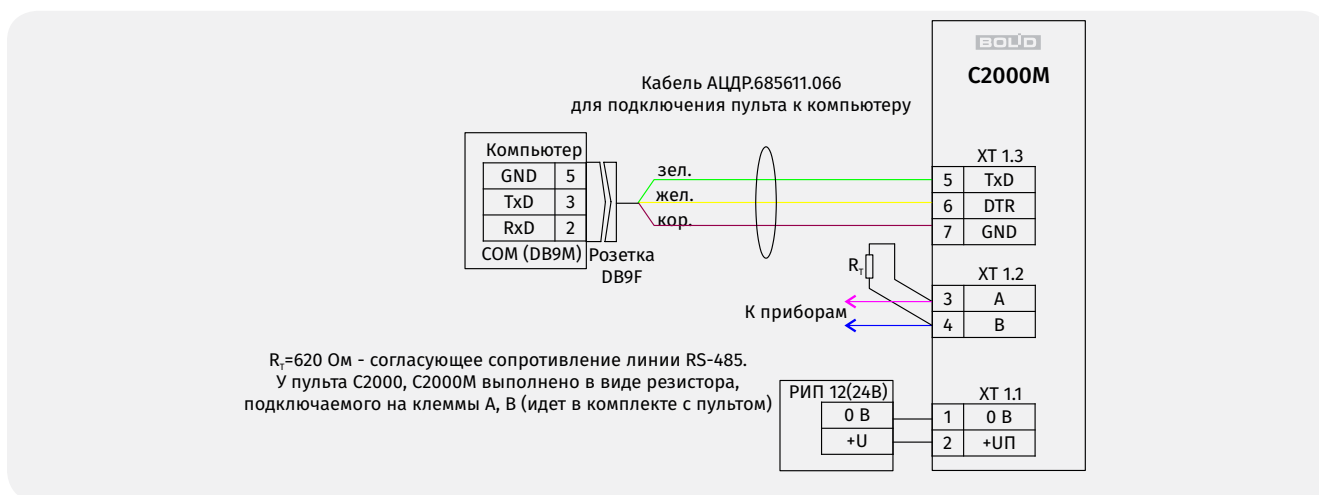


Рисунок 100. Схема подключения пульта «С2000М» к персональному компьютеру с АРМ «Орион Про»

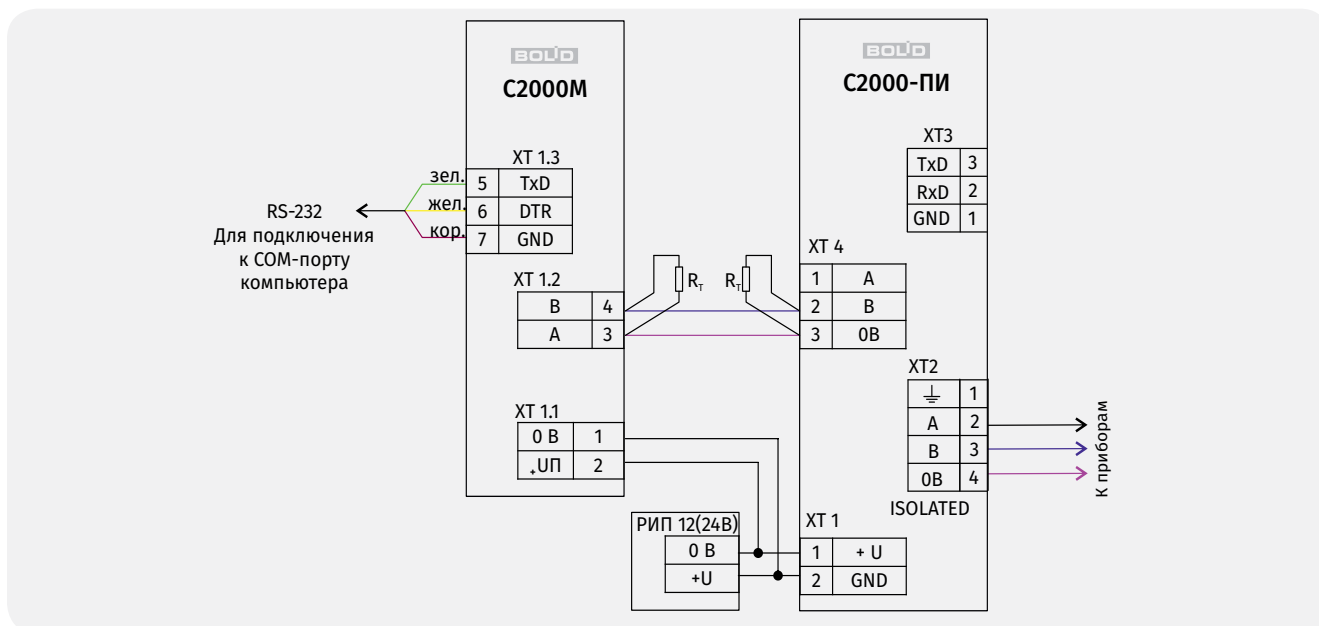
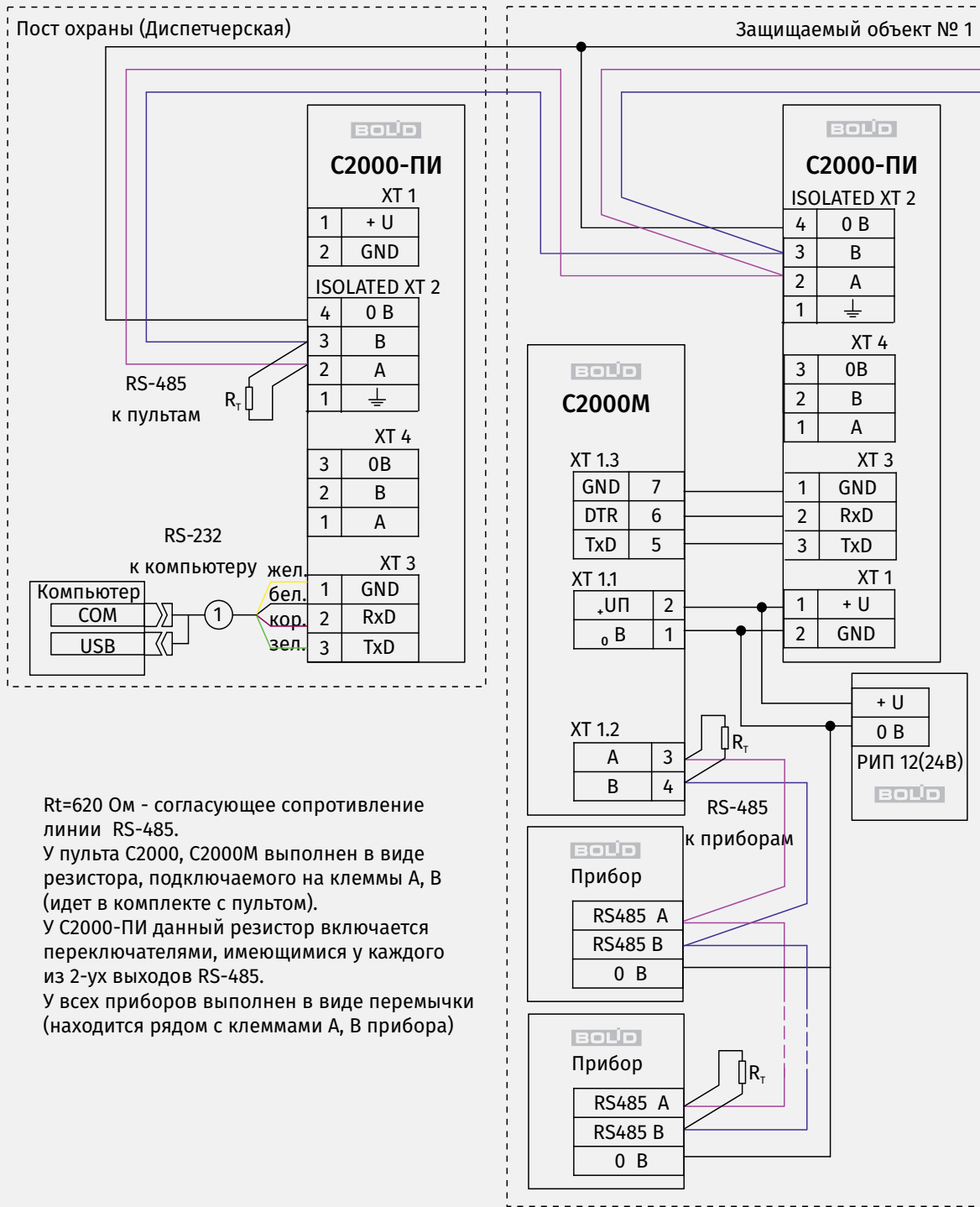


Рисунок 101. Схема подключения пультов «С2000М» к персональному компьютеру с АРМ «Орион Про» с гальванической изоляцией интерфейса RS-485

ВНИМАНИЕ! Во избежание гальванической связи между компьютером и приборами пульт, повторитель и приборы нельзя подключать к одному источнику питания. Питание на пульт и «С2000-ПИ» должно подаваться от отдельного источника.

Пульту должен быть присвоен сетевой адрес, и установлен режим «КОМПЬЮТЕР» для работы по интерфейсу RS-232.

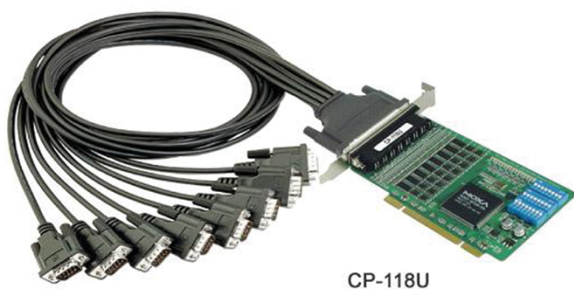


$R_t=620$ Ом - согласующее сопротивление линии RS-485.
 У пульта C2000, C2000M выполнен в виде резистора, подключаемого на клеммы A, B (идет в комплекте с пультом).
 У C2000-ПИ данный резистор включается переключателями, имеющимися у каждого из 2-ух выходов RS-485.
 У всех приборов выполнен в виде перемычки (находится рядом с клеммами A, B прибора)

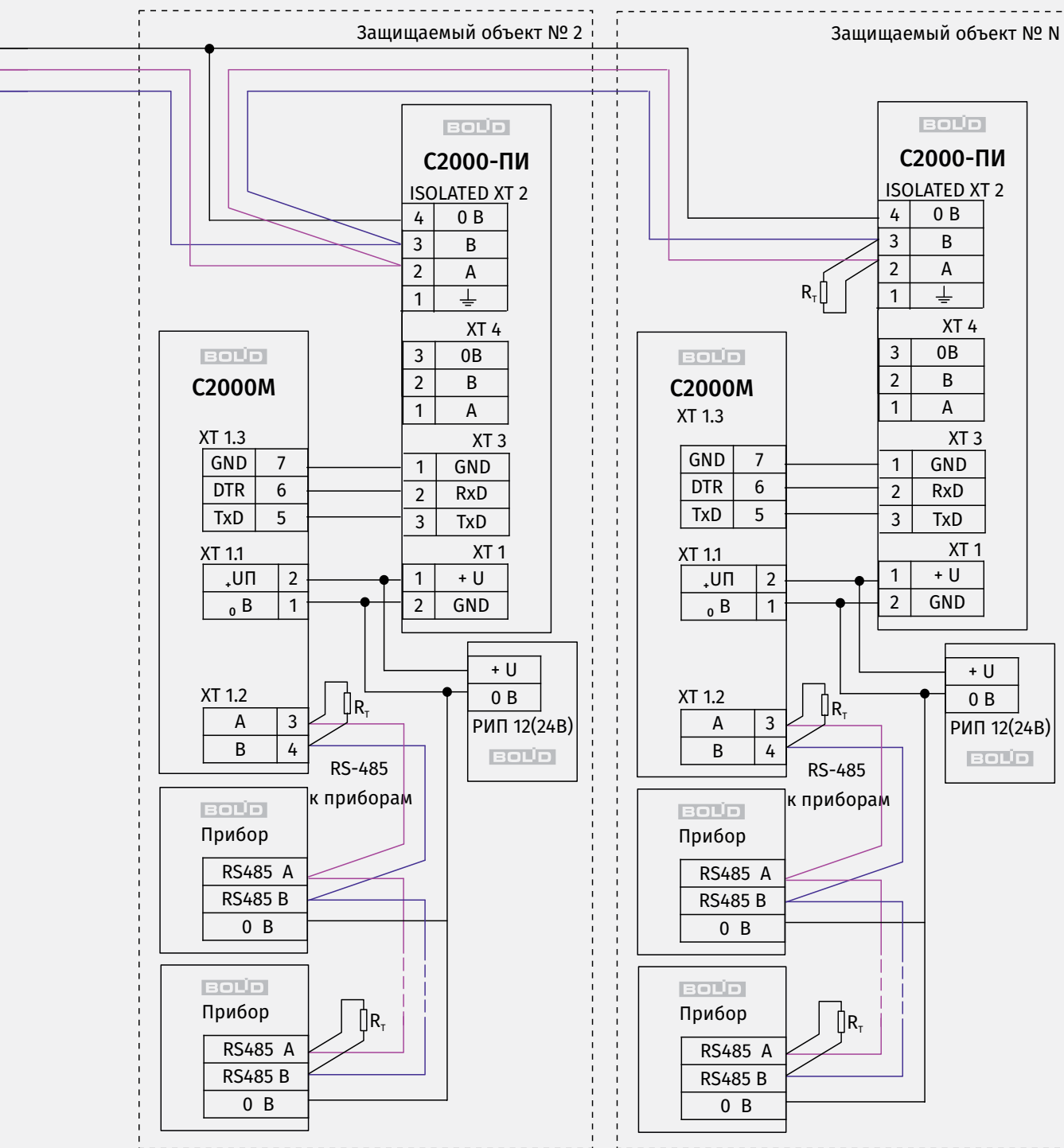
Рисунок 102. Схема подключения нескольких пультов

- к пультам по интерфейсу RS-232, а затем объединить преобразователи по интерфейсу RS-485 (см. схему Рисунок 102). Кроме того, преобразователи обеспечат гальваническую изоляцию компьютера от пультов и приборов.

Для работы по интерфейсу RS-232 каждому пульту нужно задать уникальный сетевой адрес и режим «КОМПЬЮТЕР». При использовании АРМ «Орион Про» к каждому COM-порту можно подключить либо до 127 приборов (приборы подключаются через преобразователи интерфейсов «C2000-ПИ» или «C2000 USB»), либо до 127 пультов «C2000M». К каждому пульту при этом можно подключить до 127 приборов. При организации системы по второму варианту компьютер опрашивает не приборы, а пульты. Пульты, в свою очередь, опрашивают подключённые к ним приборы. Каждому пульту должен быть задан сетевой адрес (от 1 до 127). Адресация приборов в системе имеет 3 уровня (номер COM-порта, адрес пульта, адрес прибора), поэтому адреса приборов, подключённых



CP-118U
Рисунок 103.



к персональному компьютеру с АРМ «Орион Про»

к разным пультам, могут пересекаться, как и адреса пультов, подключённых к разным COM-портам компьютера. Максимальное количество устройств, подключаемых к одному компьютеру с «Оперативной задачей Орион Про», на сегодняшний день составляет 1024.

Как уже было сказано, такая схема (Рисунок 102) применяется в случае, если к COM-порту нужно подключить несколько устройств. При использовании АРМ «Орион Про» каждый пульт можно подключать к своему COM-порту (используя схему с гальванической изоляцией или без).

В настоящее время не все компьютеры имеют COM-порт. Для решения задачи подключения приборов системы «Орион» к компьютеру с АРМ можно применить

USB-COM преобразователи, например, «USB-RS485», а также PCI-плату расширения портов. Основные достоинства данных PCI-плат:

- возможность использовать до 8 COM-портов;
- высокая скорость передачи данных;
- поддержка интерфейса RS-232/RS-485.

Специалистами компании «Болид» была протестирована плата расширения COM-портов MOXA CP 118U (Рисунок 103). Она позволяет подключать приборы по интерфейсу RS-485 напрямую к ПК с АРМ «Орион Про» (без использования преобразователя интерфейса), а также подключать несколько пультов (каждый к своему COM-порту).

Подключение приборов к компьютеру через пульты «С2000М» позволяет большую часть функций управления

приборами переложить с АРМ на пульта. Здесь важно учитывать, что каждый пульт может управлять только подключёнными к нему приборами, поэтому взаимодействие приборов, подключённых к разным пультам, возможно только через АРМ. При неисправности компьютера каждый пульт будет управлять подключёнными к нему приборами в соответствии с запрограммированной в нем базой данных. То есть система распадается на несколько независимых подсистем.

Полученные от приборов сообщения сохраняются в кольцевом энергонезависимом буфере пультов, объем которого составляет 32000 событий (для «С2000М» вер.4.xx). При восстановлении работы компьютера эти сообщения будут вычитаны АРМ.

Допустим, в системе используется несколько приборов «С2000-КДЛ», релейных блоков «С2000-СП1», клавиатур «С2000-К» и блоков индикации «С2000-БИ». Причём из-за ограниченного размера базы данных пульта требуется использовать несколько пультов «С2000М». Каждый пульт организует взаимодействие только подключённых к нему приборов. В частности, он позволит отображать на блоках индикации состояния своих разделов, управлять этими разделами с клавиатур и с самого пульта, автоматически управлять релейными выходами своих блоков «С2000-СП1» от своих разделов. Взаимодействие приборов, подключённых к разным пультам, возможно только через АРМ. При отключении компьютера с работающим на нем АРМ эта связь нарушается. Поэтому если требуется, например, организовать релейный выход, который должен обрабатывать состояние всех шлейфов сигнализации системы, и этот выход должен работать при отключении компьютера, лучше его организовать путём монтажного объединения выходов каждой подсистемы (параллельного или последовательного, в зависимости от требуемой тактики работы выхода).

Помимо схемы, представленной на рис. (Рисунок 104), подключить несколько пультов «С2000М» к компьютеру с АРМ можно при помощи ЛВС и преобразователей

«С2000-Ethernet» (Рисунок 105).

Основными достоинствами ЛВС являются:

- повсеместное использование сетей Ethernet;
- высокая помехозащищенность;
- высокая скорость передачи данных.

Также при использовании «С2000-Ethernet» возможно объединение приборов ИСО «Орион» через глобальную сеть Internet, используя VPN-туннель (Рисунок 106).

Для трансляции по указанной схеме необходима устойчивая связь между VPN шлюзами (зависит от характеристик выделенных каналов Internet).

В «С2000-Ethernet» имеется поддержка прямой передачи данных по ЛВС, т.е. на стороне ПК с АРМ используется только сеть Ethernet, а ПО формирует один виртуальный COM-порт для группы удаленных «С2000-Ethernet» (Рисунок 107). При этом повышается быстродействие и упрощается монтаж системы, т.к. на стороне АРМ нет необходимости использовать COM-порт.

Ещё одним вариантом подключения пульта «С2000М» к компьютеру с АРМ является использование волоконно-оптической линии связи и преобразователей «RS-FX-MM» (для многомодовых ВОЛС), «RS-FX-SM40» (для одномодовых ВОЛС).

Основные достоинства ВОЛС:

- высокая помехозащищенность;
- искро-взрывобезопасность;
- высокая степень защиты передаваемой информации;
- высокая скорость передачи данных.

Максимальная длина передачи данных для преобразователя «RS-FX-MM» составляет 2 км, для преобразователя «RS-FX-SM40» - 40 км.

Организовать связь сетевого контроллера (компьютера с установленным АРМ «Орион»/ «Орион Про» или пульта «С2000М») с удаленными приборами ИСО «Орион» можно также с помощью стандартного цифрового канала связи в потоке E1.

Основными достоинствами цифровых каналов связи

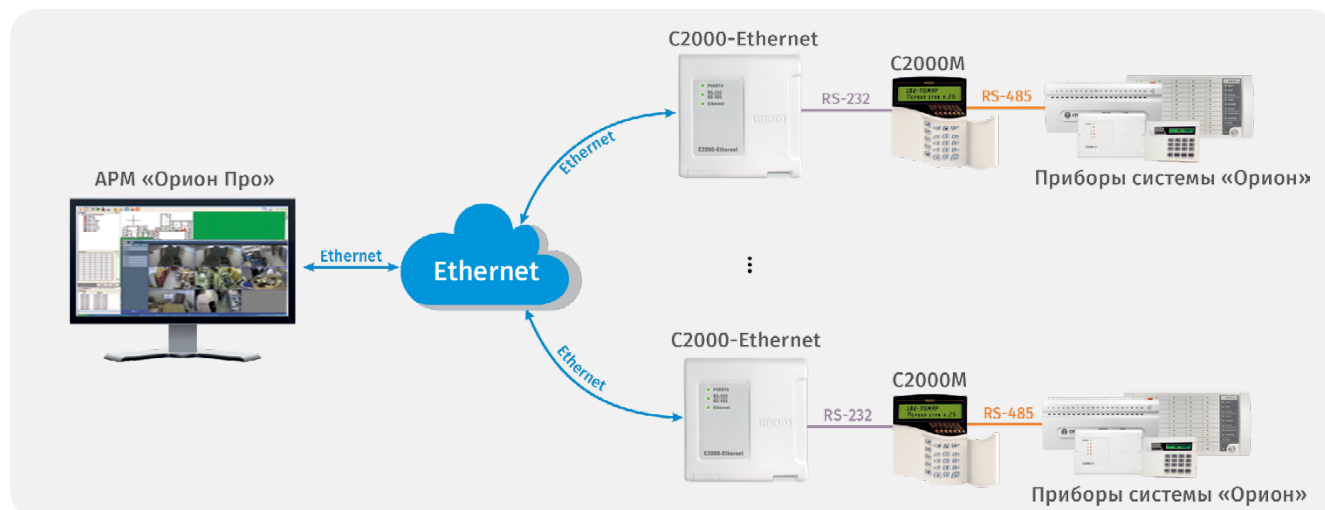


Рисунок 104. Типовая схема работы «С2000-Ethernet» по протоколу «Орион Про»

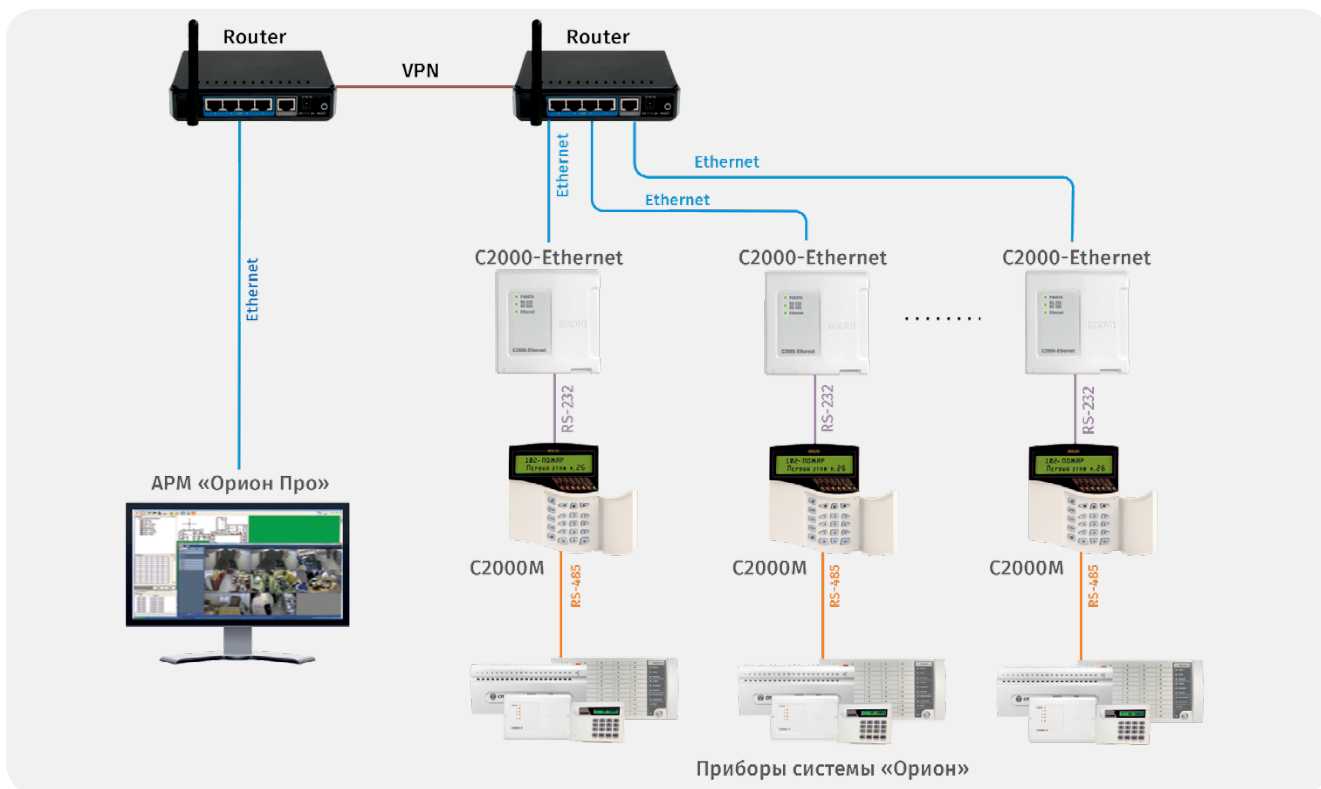


Рисунок 105. Пример использования «C2000-Ethernet» в глобальных сетях

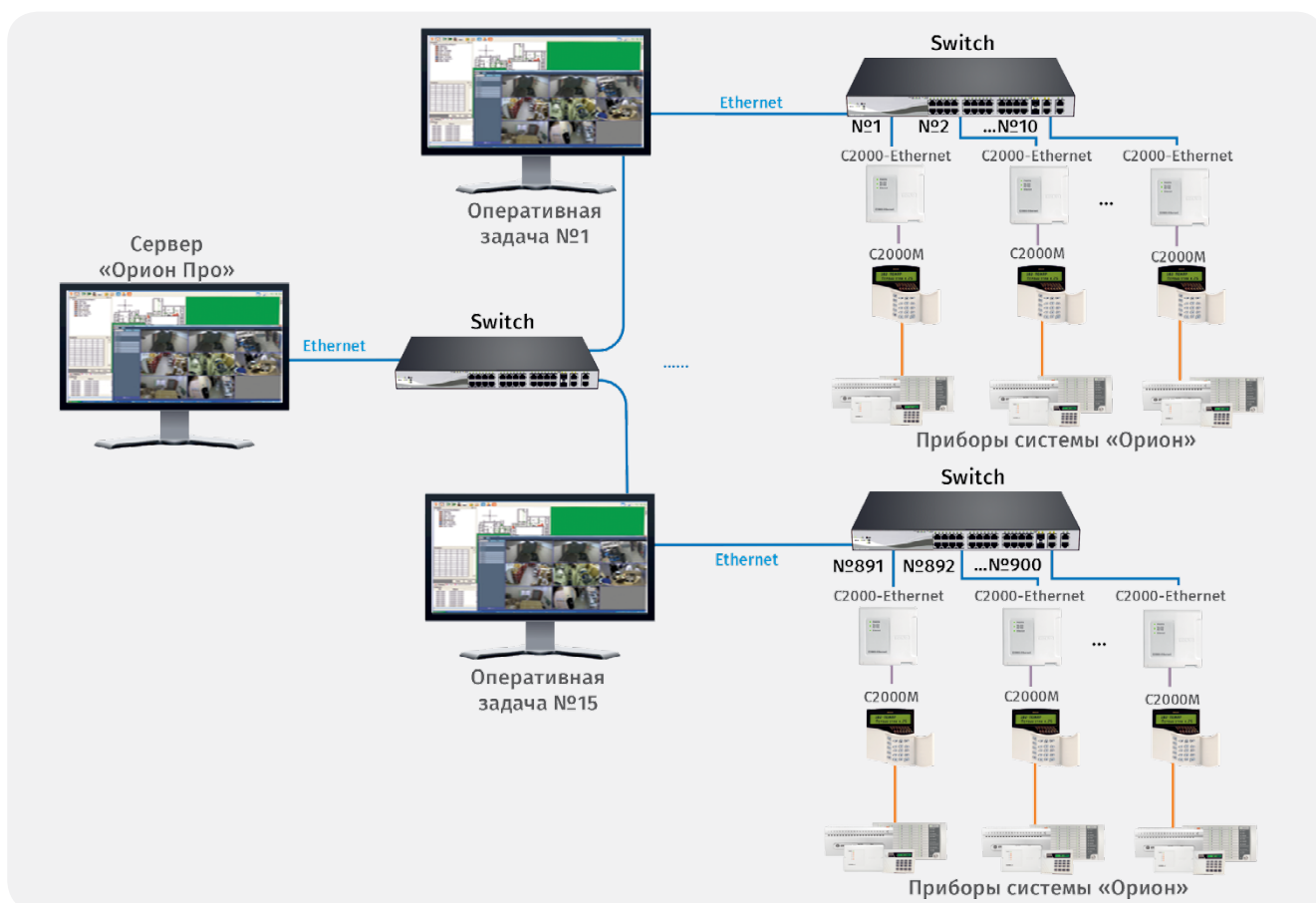


Рисунок 106. Пример построения системы с использованием «C2000-Ethernet» на 900 объектах

являются:

- высокая помехоустойчивость;
- высокая степень защиты передаваемой информации;
- высокая скорость передачи данных;
- слабая зависимость качества передачи от длины

линии связи.

Специалистами компании «Болид» была проверена работа системы «Орион» с применением мультиплексов «ГМ-2» фирмы «Зелакс» для передачи сообщений по цифровому каналу связи в потоке E1 (Рисунок 108 - Рисунок 110).

Обращаем Ваше внимание на то, что развёрнутые протоколы испытаний устройств передачи данных по различным каналам связи, о которых дальше будет идти речь, с необходимыми настройками можно найти на сайте bolid.ru в разделе «Техническая поддержка»/ «Рекомендации по применению».

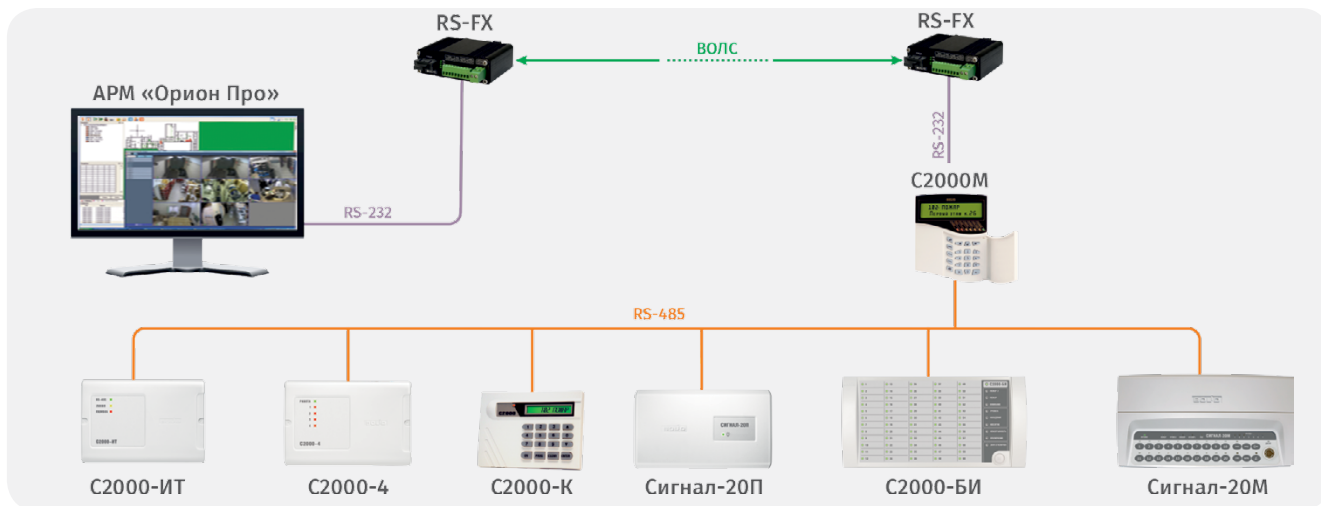


Рисунок 107. Типовая схема работы преобразователей RS-FX по протоколу «Орион Про»



Рисунок 108. Структурная схема использования мультимплекса «ГМ-2» с АРМ «Орион Про»

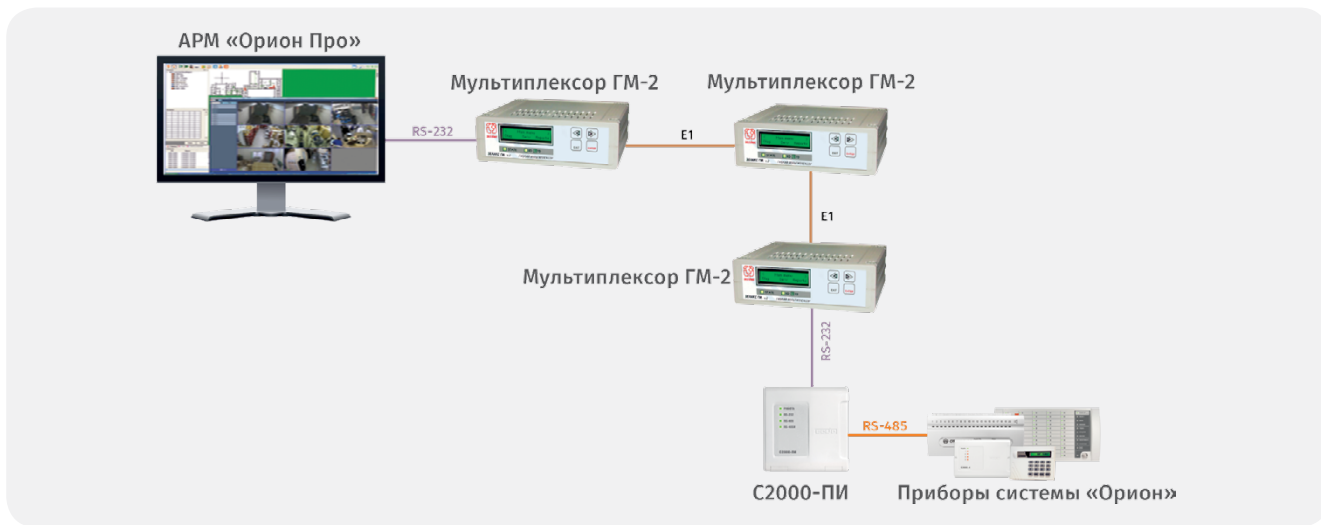


Рисунок 109. Структурная схема использования мультимплекса «ГМ-2» с АРМ «Орион Про» с подключением промежуточного мультимплекса (ремультимплексирование)

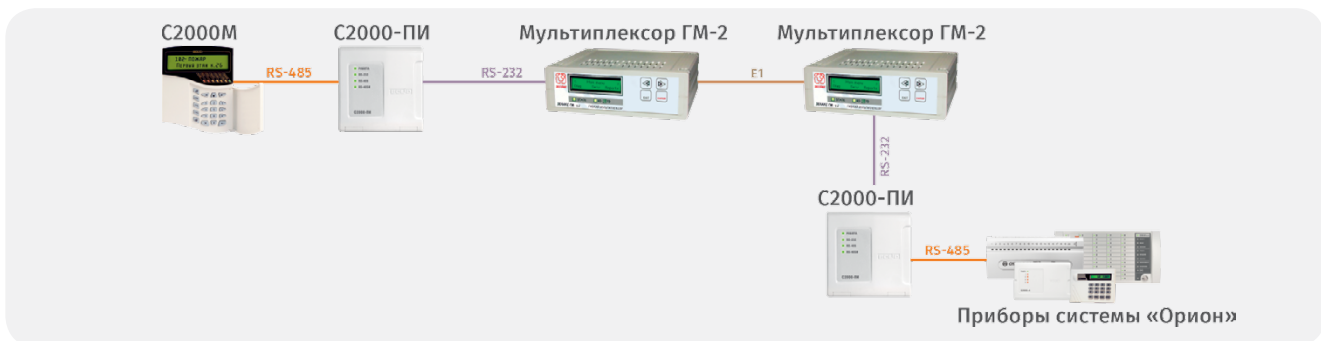


Рисунок 110. Структурная схема использования мультимплекса «ГМ-2» с пультом «С2000М»

ОРГАНИЗАЦИЯ КАНАЛА ИНТЕРФЕЙСА RS-485 ДЛЯ СВЯЗИ МЕЖДУ БЛОКАМИ ИСО «ОРИОН»

Конфигурация типа «шина»

Интерфейс RS-485 предполагает использование соединения между приборами типа «шина», когда все приборы соединяются по интерфейсу одной парой проводов (линии А и В). Линия связи должна быть согласована с двух концов оконечными резисторами (Рисунок 111).

Максимально возможная длина линии RS-485 определяется, в основном, характеристиками кабеля и электромагнитной обстановкой на объекте эксплуатации. При использовании кабеля с диаметром жил 0,5 мм (сечение около 0,2 кв. мм) рекомендуемая длина линии RS-485 - не более 1200 м, при сечении 0,5 кв. мм - не более 3000 м. Использование кабеля с сечением жил менее 0,2 кв. мм нежелательно. Рекомендуется использовать кабель типа «витая пара» для уменьшения восприимчивости линии к электромагнитным помехам, а также уменьшения уровня излучаемых помех. При протяженности линии RS-485 от 100 м использование витой пары обязательно.

Для подключения приборов к интерфейсу RS-485 необходимо контакты «А» и «В» приборов подключить соответственно к линиям А и В интерфейса.

Для согласования используются резисторы сопротивлением 620 Ом, которые устанавливаются на первом

и последнем приборах в линии. Большинство приборов имеет встроенное согласующее сопротивление, которое может быть включено в линию установкой перемычки («джампера») на плате прибора. Поскольку в состоянии поставки перемычки установлены, их нужно снять на всех приборах, кроме первого и последнего в линии RS-485. В преобразователях-повторителях «С2000-ПИ» согласующее сопротивление для каждого (изолированного и неизолированного) выхода RS-485 включается переключателями. В приборах «С2000-К» и «С2000-КС» встроенное согласующее сопротивление и перемычка для его подключения отсутствуют. Если прибор такого типа является первым или последним в линии RS-485, необходимо установить между клеммами «А» и «В» резистор сопротивлением 620 Ом. Этот резистор входит в комплект поставки прибора. Пульт «С2000М»/«С2000М исп.02» может быть установлен в любом месте линии RS-485. Если он является первым или последним прибором в линии, между клеммами «А» и «В» устанавливается согласующий резистор 620 Ом (входит в комплект поставки).

Для увеличения длины линии связи могут быть использованы повторители-ретрансляторы интерфейса RS-485 с автоматическим переключением направления передачи (Рисунок 112).

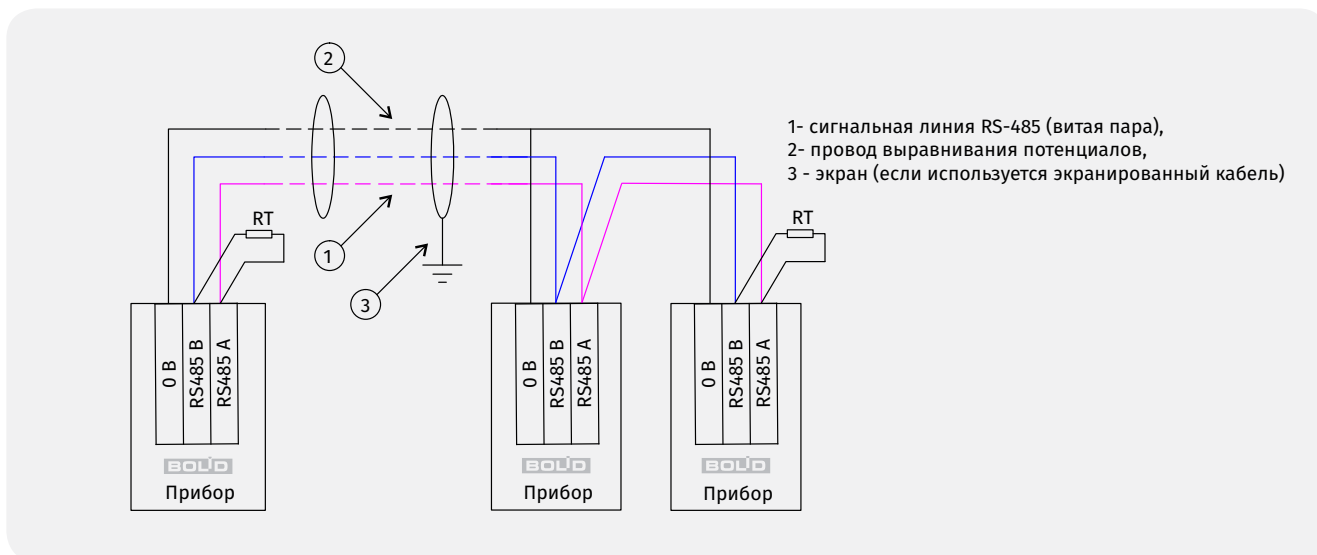


Рисунок 111. Схема подключения приборов к магистральному интерфейсу RS-485

Например, преобразователь-повторитель интерфейсов с гальванической изоляцией «С2000-ПИ» позволяет увеличить длину линии максимум на 1500 м, обеспечивает гальваническую изоляцию между сегментами линии и автоматически отключает короткозамкнутые сегменты интерфейса RS-485. Каждый изолированный сегмент линии RS-485 должен быть согласован с двух сторон - в начале

и конце. Следует обратить внимание на включение согласующих резисторов в каждом сегменте линии RS-485: они должны быть включены переключателями в повторителях «С2000-ПИ», а не перемычками в приборах, поскольку переключатели не только подключают согласующее сопротивление, но также выдают в линию RS-485 напряжение смещения, которое необходимо для правильной работы этих повторителей.

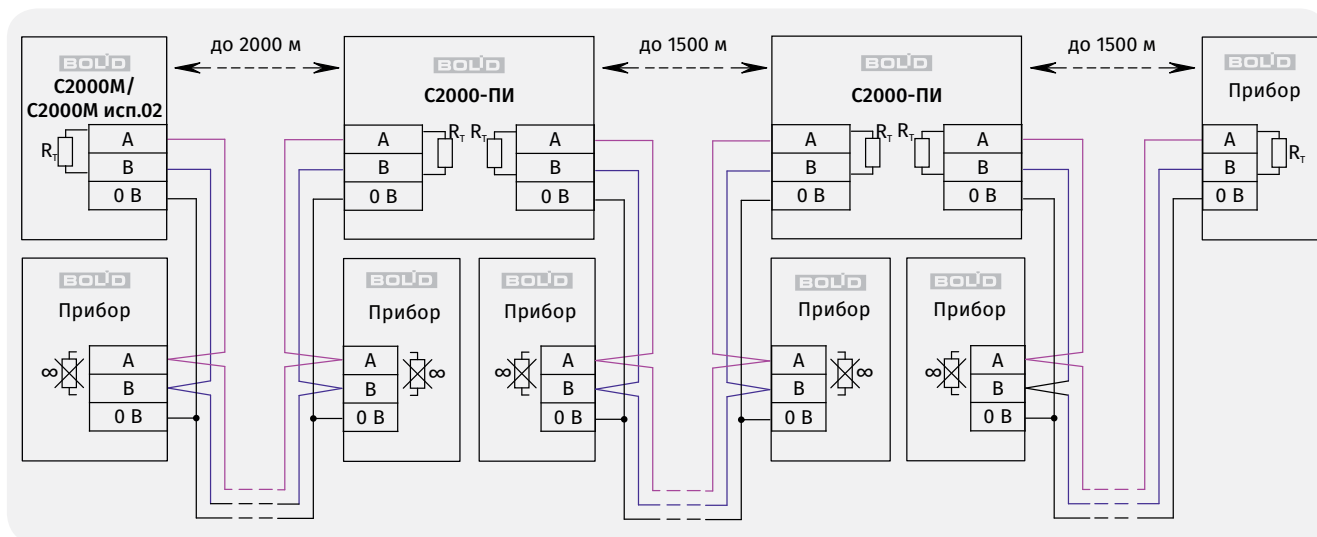


Рисунок 112. Увеличение длины линии RS-485 с помощью повторителей интерфейса

ВНИМАНИЕ! Цепи «0 В» изолированных сегментов линии между собой не объединяются. Более того, нельзя питать изолированные приборы от общего источника питания во избежание гальванической связи через общие цепи питания.

С помощью повторителей «С2000-ПИ» можно делать длинные ответвления от основной магистрали RS-485 для построения топологии «звезда». При этом должен быть согласован и сегмент, от которого делается ответвление,

и каждое из ответвлений, как показано на рис. (Рисунок 112). Следует обратить особое внимание, что согласующие резисторы на «С2000-ПИ» должны устанавливаться переключателями.

Конфигурация типа «звезда»

Ответвления на линии RS-485 нежелательны, так как они увеличивают искажение сигнала в линии, но практически допустимы при небольшой длине ответвлений (не более 50 м). Согласующие резисторы на отдельных ответвлениях не устанавливаются. Ответвления большой длины рекомендуется делать с помощью повторителей «С2000-ПИ», как показано на рис. (Рисунок 113).

В распределенной системе, в которой подключенные к одной линии RS-485 пульт и приборы питаются от разных источников питания, необходимо объединение цепей «0 В» всех приборов и пульта для выравнивания их потенциалов. Несоблюдение этого требования может привести к неустойчивой связи пульта с приборами.

При использовании кабеля с несколькими витыми парами проводов для цепи выравнивания потенциалов можно использовать свободную пару. Допускается использовать для этой цели экран экранированной витой пары при условии, что экран не заземлен. Схема подключения приборов и пульта к линии RS-485 - Рисунок 110.

На объектах с тяжелой электромагнитной обстановкой для линии RS-485 можно использовать кабель «экранированная витая пара». Максимальная дальность связи при использовании экранированного кабеля может быть меньше из-за более высокой емкости такого кабеля. Экран кабеля нужно заземлять только в одной точке (Рисунок 111).

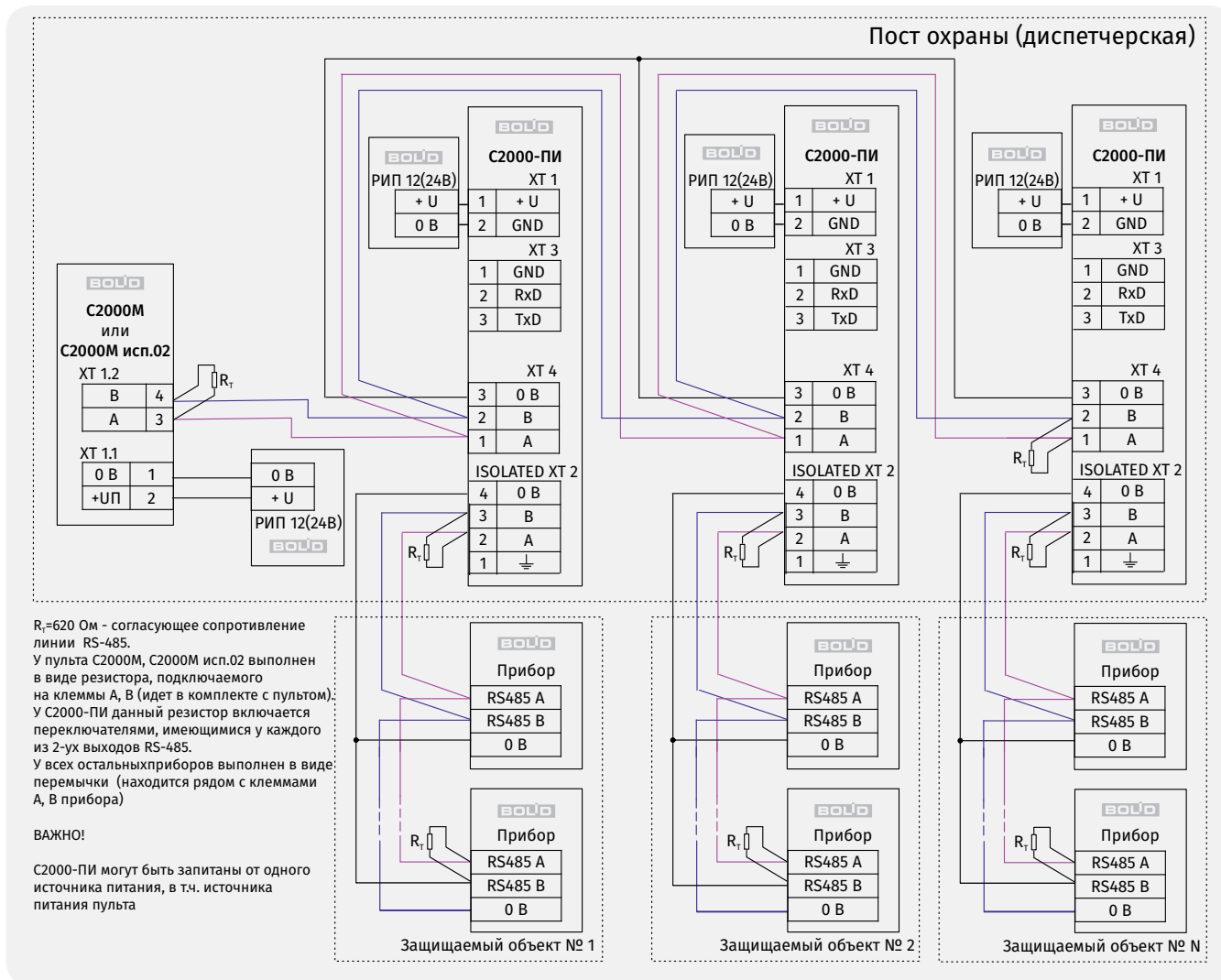


Рисунок 113. Построение сети RS-485 с топологией «звезда» при помощи повторителей

ВНИМАНИЕ! Обычно ток, протекающий по проводу выравнивания потенциалов, очень мал. Но если «0 В» приборов или источников питания будут подключены к различным локальным шинам защитного заземления, то разность потенциалов между цепями «0 В» может достигать нескольких единиц и даже десятков вольт, а протекающий по цепи выравнивания потенциалов ток может быть значительным. Это может быть причиной неустойчивой связи пульта с приборами и даже привести к выходу приборов из строя. Поэтому нужно избегать заземления цепи «0 В» или, в крайнем случае, заземлять эту цепь только в единственной точке. Нужно учитывать возможность связи «0 В» с цепью защитного заземления в оборудовании, используемом в системе ОПС. Так, связь «0 В» пульта с шиной защитного заземления может возникнуть при подключении к пультам принтера или персонального компьютера, цепь «0 В» может быть заземлена в некоторых источниках питания. Причиной протекания паразитных токов может быть замыкание внешних цепей приборов (RS-485, шлейфы сигнализации, цепи подключения считывателей и т.п.) на металлические конструкции здания. С такой проблемой можно столкнуться в больших системах, в которых пульт и приборы расположены в разных зданиях и объединены интерфейсом RS-485. Надежный способ избежать их - развязать сегменты линии RS 485, соединяющие разные здания, с помощью повторителей интерфейса RS-485 с гальванической изоляцией «C2000-ПИ».

КОНФИГУРАЦИЯ С ИСПОЛЬЗОВАНИЕМ ЛОКАЛЬНОЙ ВЫЧИСЛИТЕЛЬНОЙ СЕТИ ETHERNET

Иногда возникает необходимость передачи информационного протокола системы «Орион» по локальной вычислительной сети Ethernet. Одним из решений поставленной задачи является использование преобразователей интерфейса «C2000-Ethernet».

При использовании преобразователя возможны два режима работы:

- **Прозрачный режим.** Осуществляет передачу данных из интерфейса RS-232 или RS-485 в Ethernet и обратно. Предназначен для использования как в составе системы «Орион» (протокол «Орион»

и «Орион Про»), так и в составе других систем;

- **Режим с сохранением событий.** Обеспечивает увеличение скорости обмена между устройствами системы «Орион» и уменьшение объема информации, передаваемой по локальной сети. Режим используется только в системе с протоколом обмена «Орион».

В случае использования топологии типа «точка-многоточка», к одному «C2000-Ethernet» на стороне опросчика допускается подключать до 15 «C2000-Ethernet» на клиентской стороне (Рисунок 114).

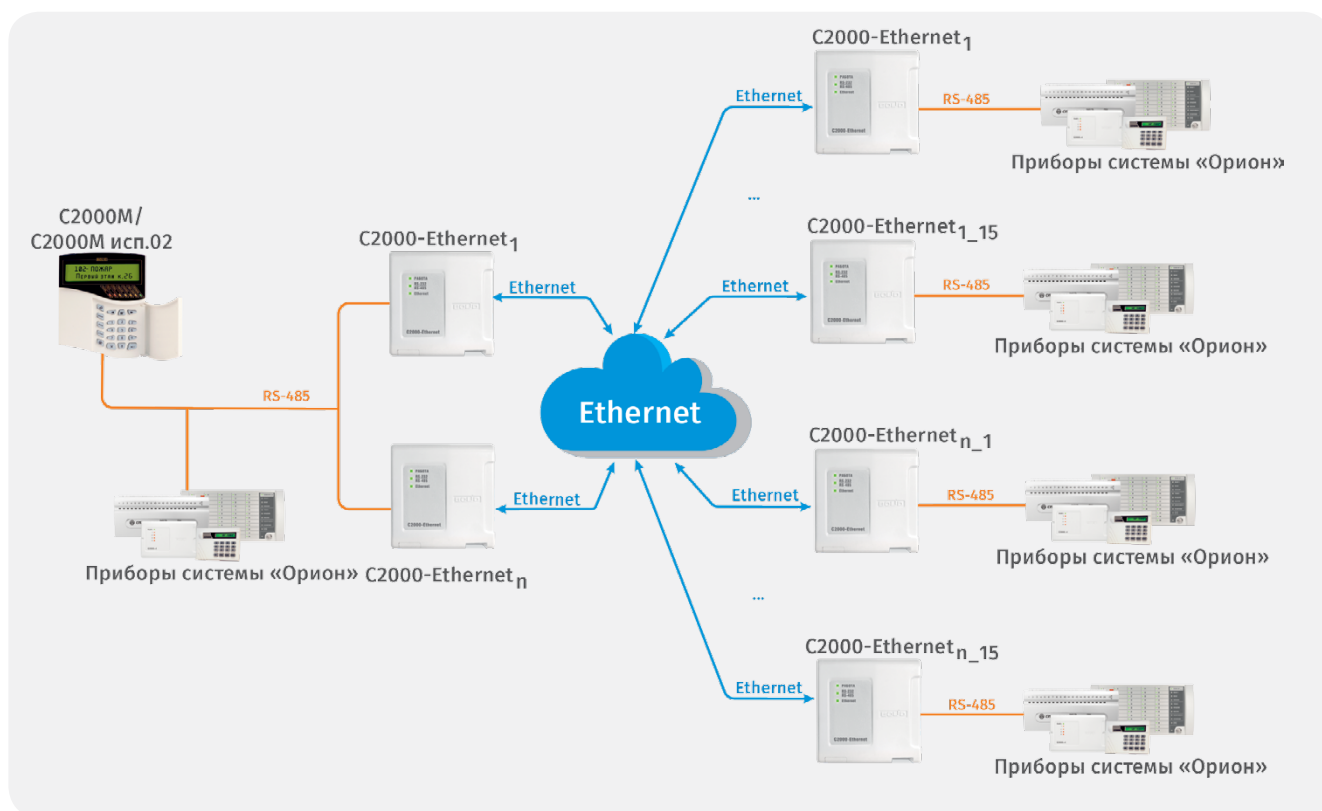


Рисунок 114. Структурная схема использования «C2000-Ethernet» с «C2000M»

КОНФИГУРАЦИЯ С ИСПОЛЬЗОВАНИЕМ ВОЛОКОННО-ОПТИЧЕСКОЙ ЛИНИИ СВЯЗИ

Для подключения удаленных приборов к сетевому контроллеру по волоконно-оптической линии используются два преобразователя «RS-FX-MM» (для многомодовых ВОЛС) или «RS-FX-SM40» (для одномодовых ВОЛС): один – на стороне сетевого контроллера, второй – на стороне удалённых приборов системы

«Орион».

Максимальная длина передачи данных для преобразователя «RS-FX-MM» составляет 2 км, для преобразователя «RS-FX-SM40» - 40 км. Схема подключения приборов по интерфейсу RS-485 с использованием преобразователей в ВОЛС приведена на рис. (Рисунок 115).

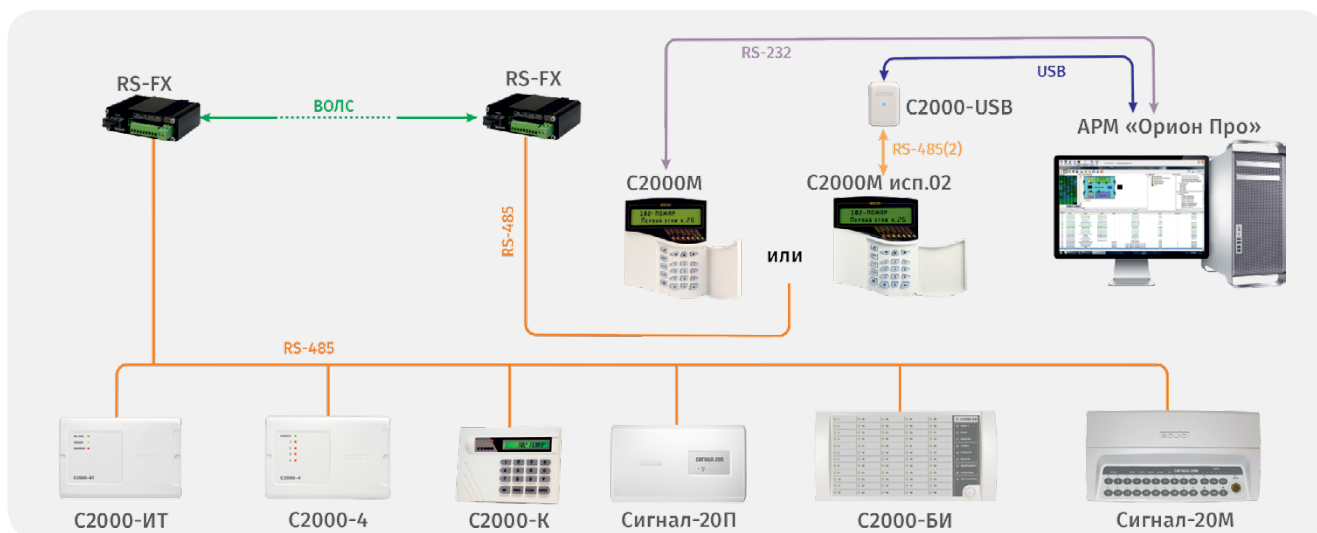


Рисунок 115. Структурная схема использования преобразователей RS-FX с АРМ «Орион Про» и «С2000М»/ «С2000М исп.02»

КОНФИГУРАЦИЯ С ИСПОЛЬЗОВАНИЕМ БЕСПРОВОДНЫХ КАНАЛОВ СВЯЗИ

В ряде случаев возникает необходимость передачи информационного протокола системы «Орион» по радиоканалу.

Основными достоинствами данной сети являются:

- искро-взрывобезопасность;
- отсутствие необходимости прокладывать кабель.

Для решения поставленной задачи можно применить радиоповторители «С2000-РПИ исп.02» (частота 868 МГц) и радиомодемы «Невод-5» (433, 92 МГц).

Варианты использования радиоканального повторителя интерфейса RS-485 «С2000-РПИ исп.02»

Радиоповторители «С2000-РПИ исп.02» позволяют передать интерфейс между пультами «С2000М» или «С2000М исп.02» и блоками ИСО «Орион» по радиоканалу в диапазоне частот 866 - 869 МГц.

Предельная дальность действия радиосвязи на открытой

местности составляет не менее 1200 м. «С2000-РПИ исп.02» поддерживает режим ретрансляции. Цепь ретрансляции может насчитывать до 8 уровней.

Также один «С2000-РПИ исп.02», находящийся на стороне пульта может получать данные от 32 удаленных «С2000-РПИ исп.02» с подключенными к ним блоками ИСО «Орион».

Для повышения устойчивости радиосвязи в «С2000-РПИ исп.02» реализована функция динамической смены канала. В случае чрезмерного зашумления используемого радиоканала повторители самостоятельно переходят на резервный канал, удаленный от прежнего в радиозфире. Если в системе используется ретрансляция, и радиоповторитель находится в зоне действия двух и более ретрансляторов, то в случае аварии одного из них, сигналы будут автоматически передаваться по альтернативному маршруту.

ВНИМАНИЕ! Не допускается использование «С2000-РПИ исп.02» для передачи RS-485 между пультом «С2000М исп.02» и АРМ «Орион Про».

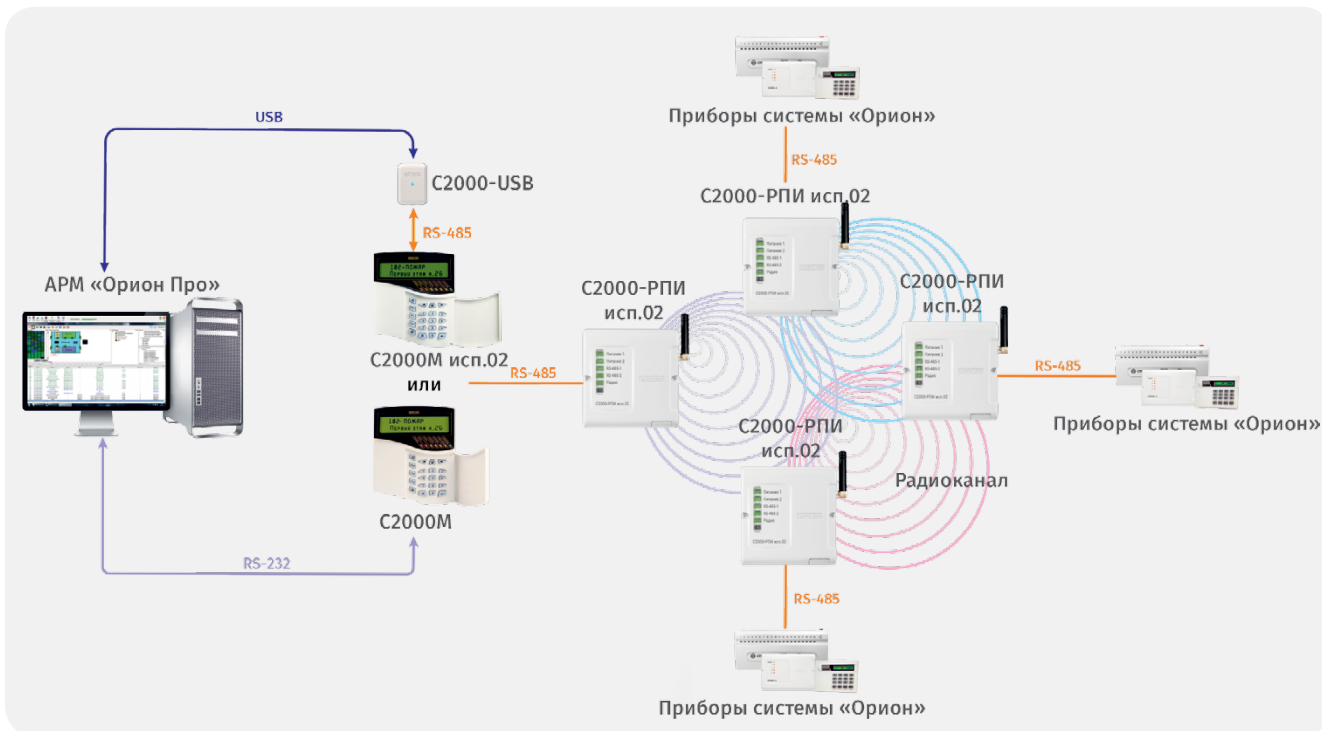


Рисунок 117. Структурная схема использования «C2000-РПИ исп.02» с «C2000М»/ «C2000М исп.02»

Варианты использования радиомодемов «Невод-5»

Специалистами компании «Болид» были проведены испытания системы «Орион» с применением радиомодемов «Невод-5» производства фирмы «Геолинк

Электроникс» (далее «Невод-5»), работающим на частоте $433,92 \pm 0,2\%$ МГц (Рисунок 116, Рисунок 118).

Соединение «точка-многоточка»

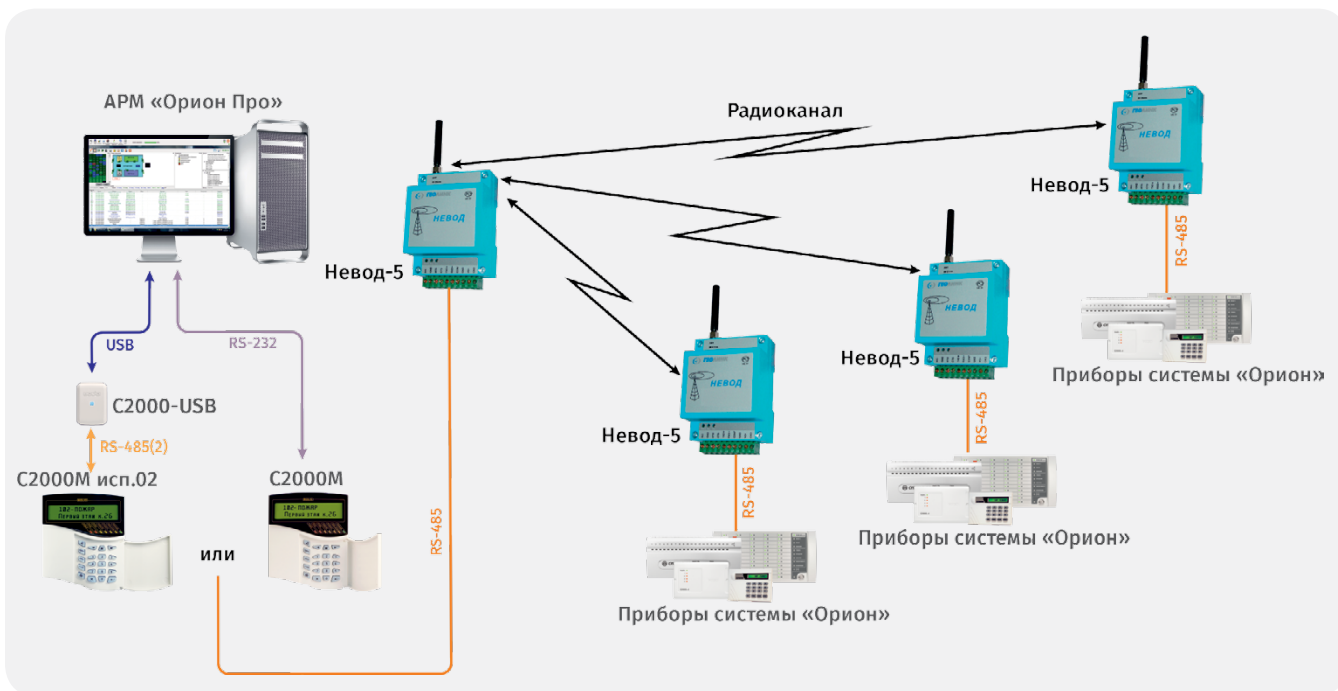


Рисунок 116. Структурная схема использования «Невод-5» с АРМ «Орион Про» и «C2000М»/ «C2000М исп.02», соединение «точка-многоточка»

В случае использования топологии типа «точка-многоточка» количество «Невод-5» на клиентской

стороне ограничивается только необходимой скоростью работы системы.

Повторяем, что в следующих примерах система может работать как с ПК, так и без него.

Работа в режиме ретрансляции пакетов по радиоканалу

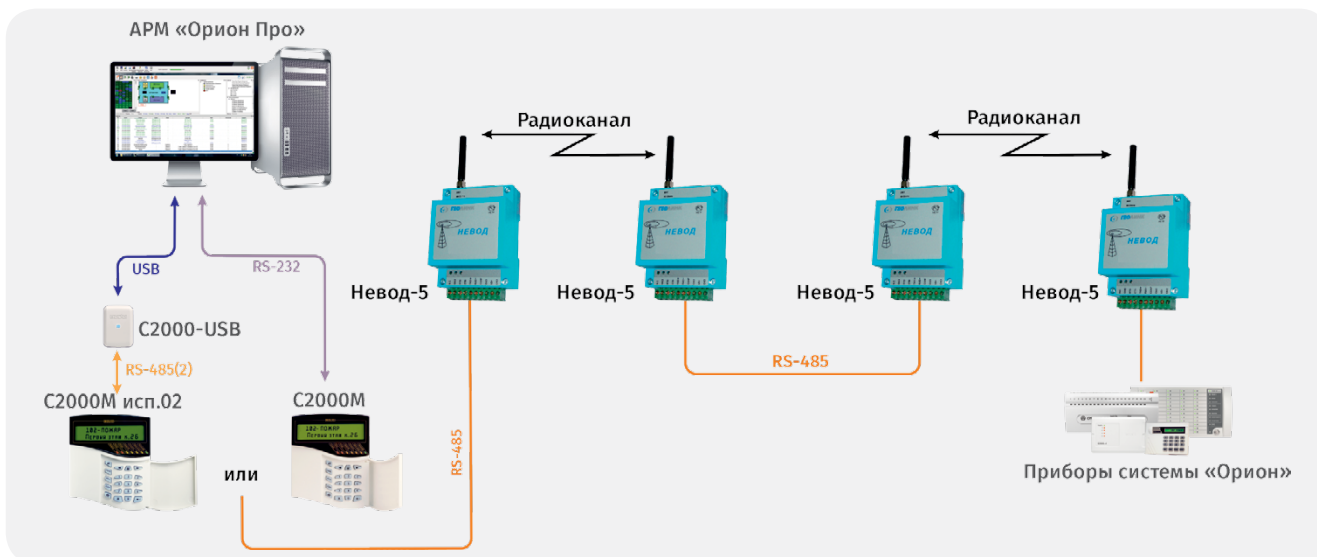


Рисунок 118. Структурная схема использования «Невод-5» с АРМ «Орион Про» и «С2000М»/ «С2000М исп.02», соединение «точка-точка» с ретрансляцией

Особенности в работе системы с использованием радиомодемов «Невод-5»:

- При использовании стандартных антенн для волны с частотой 433,92 МГц нельзя располагать передатчики

на расстоянии ближе 6 метров друг от друга;

- Следует учитывать состояние радиозфира, наличие технологических источников радиопомех и возможность помех природного характера.

Конфигурация с использованием передачи интерфейсов с преобразованием RS-232/RS-485

Для охранных систем и систем контроля доступа возможно построение схем без пульта «С2000М»/«С2000М исп.02» (Рисунок 119), при этом «С2000-Ethernet», помимо передачи интерфейса,

осуществляют преобразование интерфейса RS-232 в RS-485.

Преобразователи «RS-FX-MM» и «RS-FX-SM40» не могут использоваться в таком режиме.

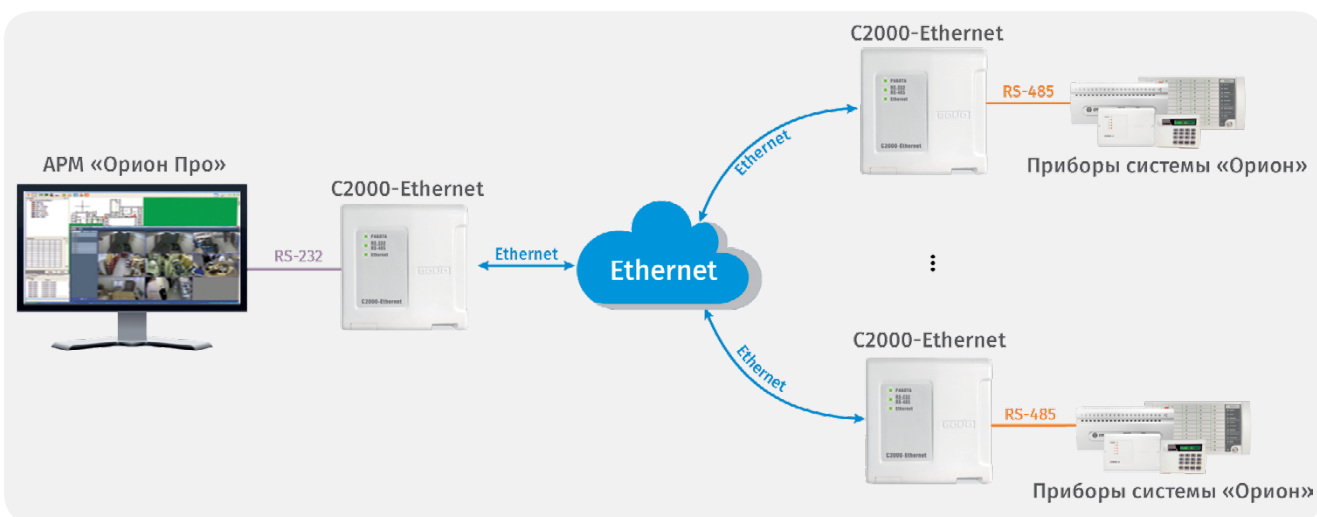
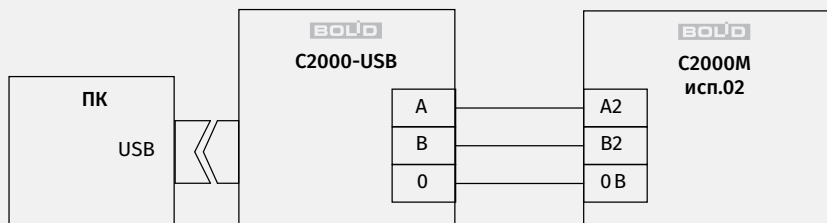


Рисунок 119. Типовая схема работы «С2000-Ethernet» по протоколу «Орион»

ОРГАНИЗАЦИЯ КАНАЛА ИНТЕРФЕЙСА RS-485 ДЛЯ СВЯЗИ ПУЛЬТА «С2000М» исп.02 И АРМ «ОРИОН ПРО»

В системах, где не требуется резервирование линии RS-485 интерфейса (охранная сигнализация, СКУД, диспетчеризация), второй порт RS-485 пульта «С2000М исп.02» (далее - RS-485 (2)) может быть использован для подключения к ПК с установленным АРМ «Орион

Про». Принцип работы «С2000М исп.02» по RS-485 (2) полностью повторяет работу «С2000М» по RS-232. Длина RS-485 (2) – не более 1200 м. Простейшая схема подключения к ПК приведена на рис. (Рисунок 120).



ПК – персональный компьютер с портом USB;
C2000-USB – преобразователь интерфейсов USB в RS-485 с гальванической развязкой;
C2000M исп.02 – пульт контроля и управления «C2000M исп.02».

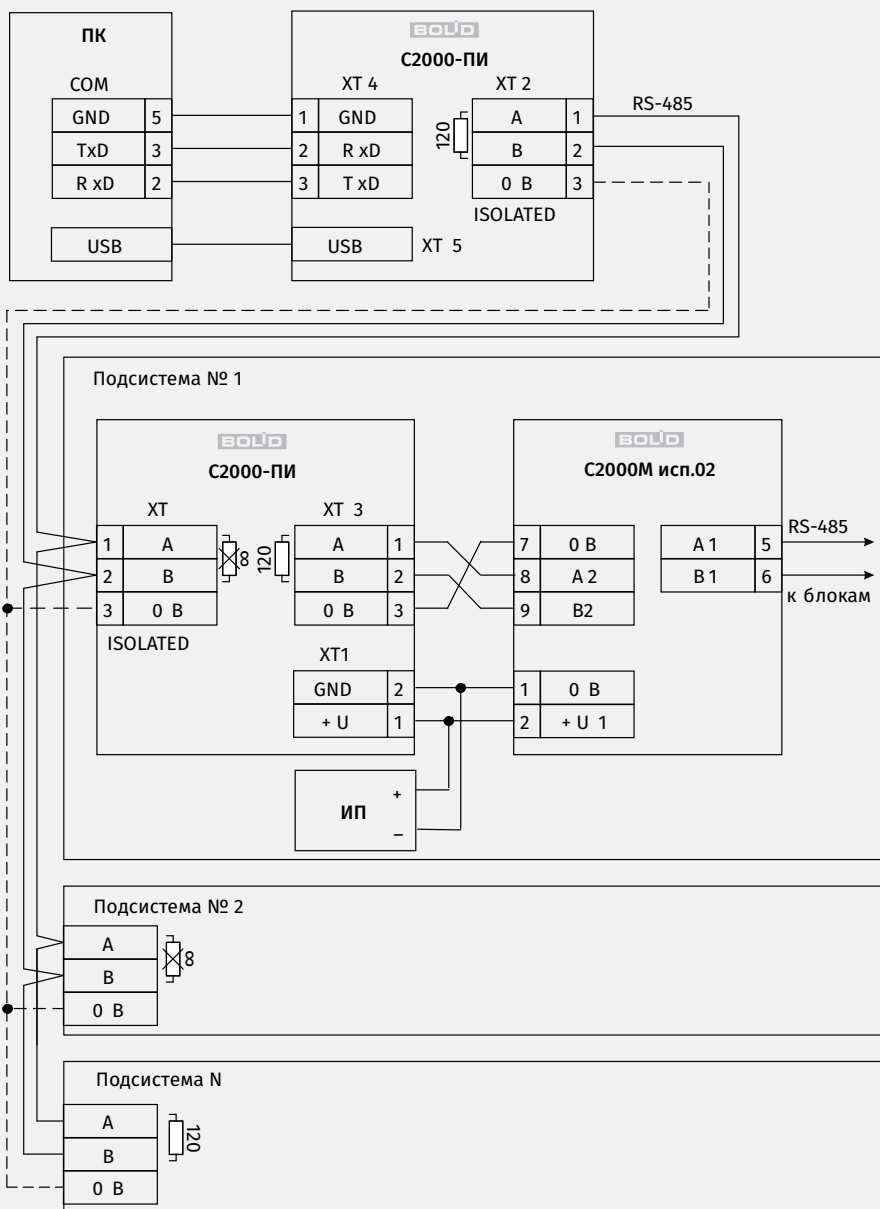
Рисунок 120. Схема подключения «C2000M исп.02» к персональному компьютеру с помощью преобразователя «C2000-USB» с гальванической изоляцией

Преобразователь «C2000-USB» или «USB-RS485» в данном случае обеспечивают гальваническую развязку пульта и ПК.

Как и в случае с «C2000M», к компьютеру с АРМ «Орион Про» может потребоваться подключить несколько

пультов. Это возможно следующими способами:

- использовать несколько коммуникационных портов;
 - подключить к одному порту несколько пультов;
- Первый способ обеспечивает максимальную



C2000M исп.02 – пульт контроля и управления «C2000M исп.02»;
C2000-PI – преобразователь-повторитель интерфейсов «C2000-PI»;
ИП – резервированный источник питания

Рисунок 121. Схема подключения нескольких «C2000M исп.02» к персональному компьютеру с АРМ «Орион Про» с помощью «C2000-PI»

производительность за счёт параллельной работы АРМ с пультами, подключенными к разным портам. Он рекомендуется в системах с большой интенсивностью событий и команд (например, СКУД).

При подключении нескольких пультов к одному порту АРМ опрашивает их попеременно, что снижает производительность, но позволяет использовать одну общую линию связи. Логически к одному порту можно подключить до 127 пультов, различающихся адресами. Физически к одной линии RS-485 (2) можно подключить не более двух «С2000М исп.02». Для подключения к одному порту большего количества пультов их

нужно подключать через преобразователи-повторители «С2000-ПИ», обеспечивающие гальваническую развязку пультов друг от друга, необходимую, если пульта территориально распределены по объекту, и особенно если располагаются в разных зданиях. Схема подключения нескольких пультов «С2000М исп.02» к персональному компьютеру приведена на рисунке (Рисунок 121). Аналогично варианту с «С2000М» в случае с «С2000М исп.02» можно воспользоваться преобразователями интерфейсов «С2000-Ethernet» для подключения к ПК, как в локальных сетях так и через VPN-туннели (Рисунок 122).

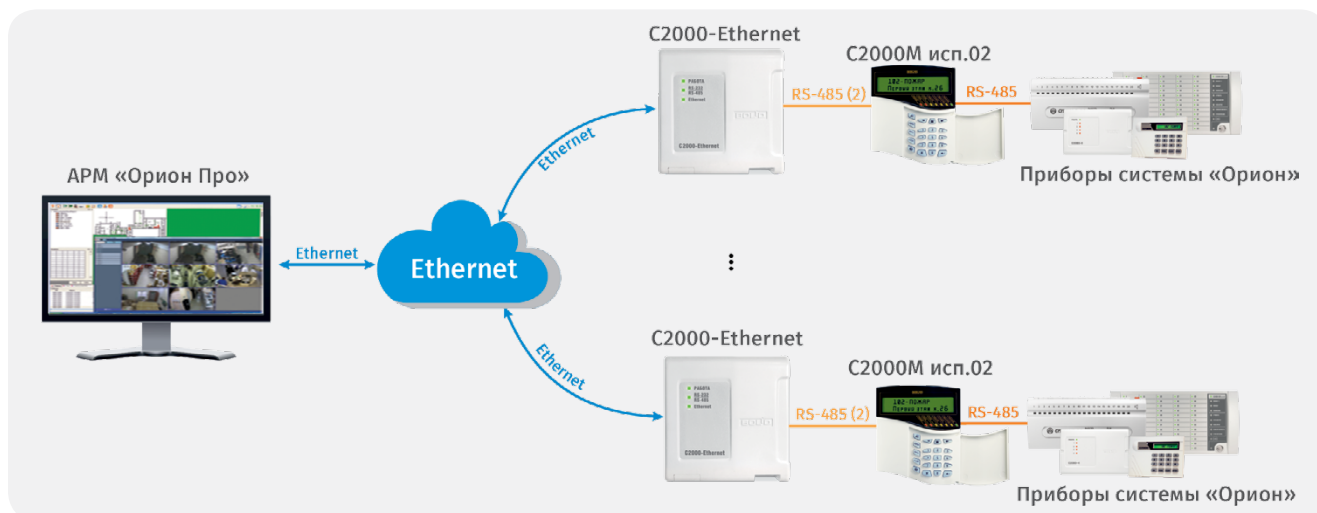


Рисунок 122. Типовая схема работы «С2000-Ethernet» по протоколу «Орион Про»

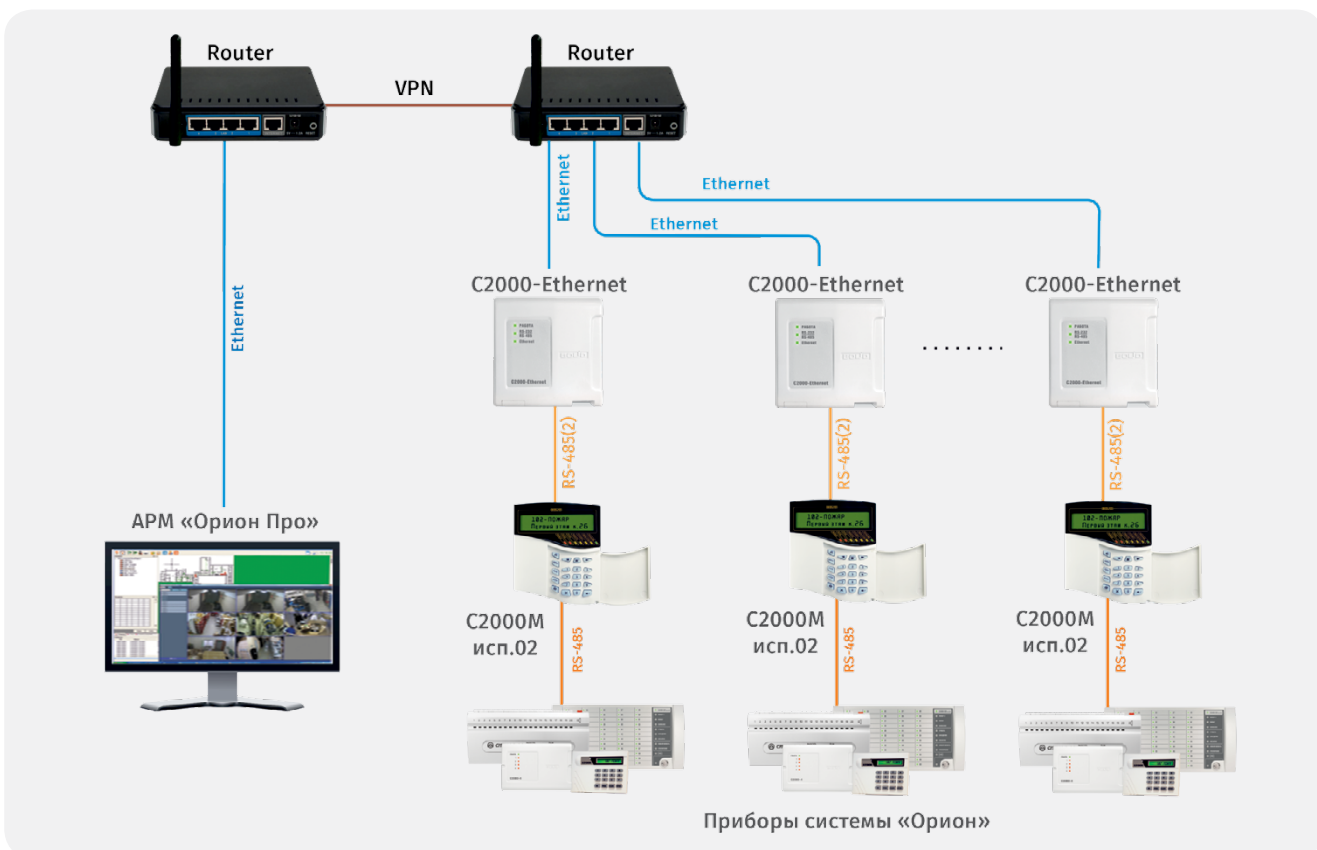


Рисунок 123. Пример использования «С2000-Ethernet» в глобальных сетях

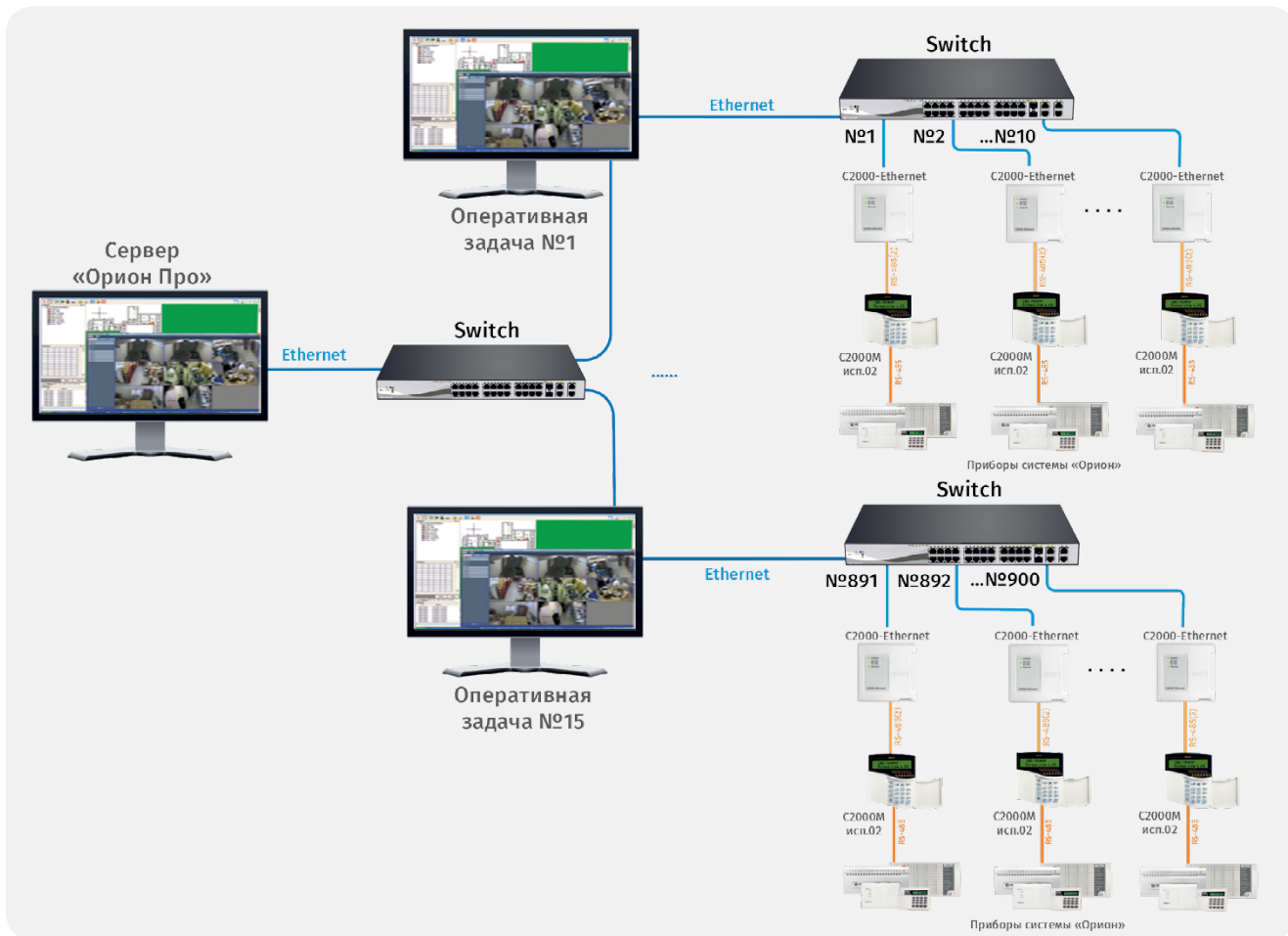


Рисунок 124. Пример построения системы с использованием «C2000-Ethernet» на 900 объектах

Ещё одним вариантом подключения пульта «C2000M исп.02» к компьютеру с АРМ является использование волоконно-оптической линии связи и преобразователей «RS-FX-MM» (для многомодовых ВОЛС),

«RS-FX-SM40» (для одномодовых ВОЛС). Максимальная длина передачи данных для преобразователя «RS-FX-MM» составляет 2 км, для преобразователя «RS-FX-SM40» - 40 км.

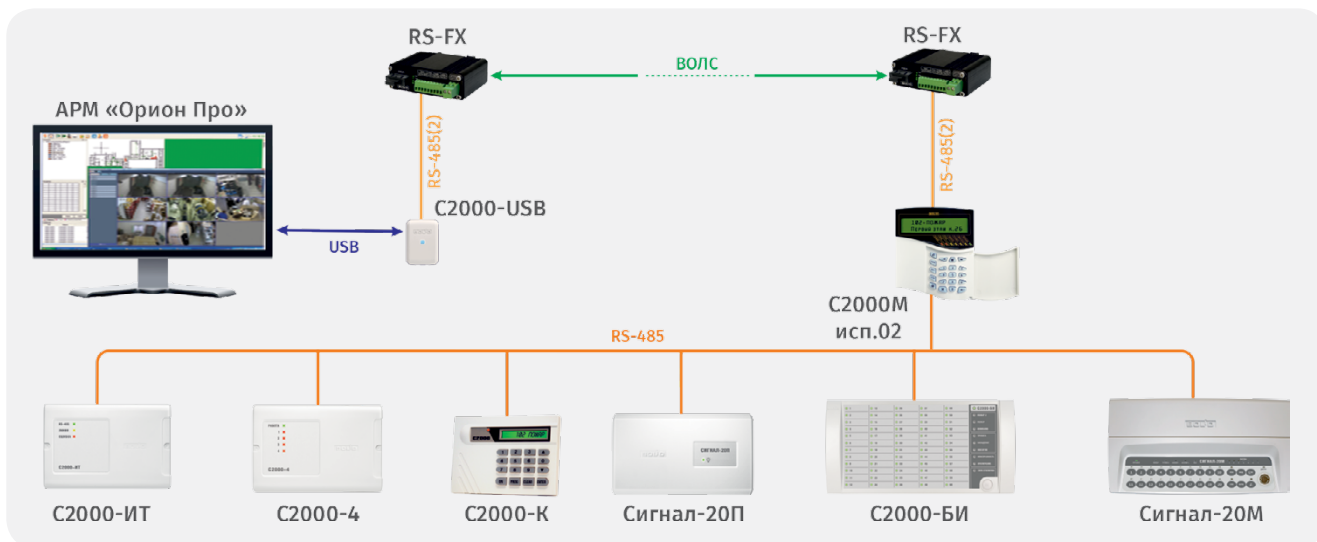


Рисунок 125. Типовая схема работы преобразователей RS-FX по протоколу «Орион Про»

Защита канала интерфейса RS-485 от перенапряжений во время грозы

В изолированном интерфейсе RS-485 «С2000-ПИ» (колодка XT2) реализован функционал блока защиты линий (БЗЛ), предназначенный для защиты цепей интерфейса RS-485 от высокочастотных и импульсных помех, наведённых перенапряжений, разрядов

молний. Поэтому его можно использовать при прокладке кабеля RS-485 между двумя объектами воздушным способом. Схема подключения при использовании встроенного БЗЛ приведена на рисунке (Рисунок 126).

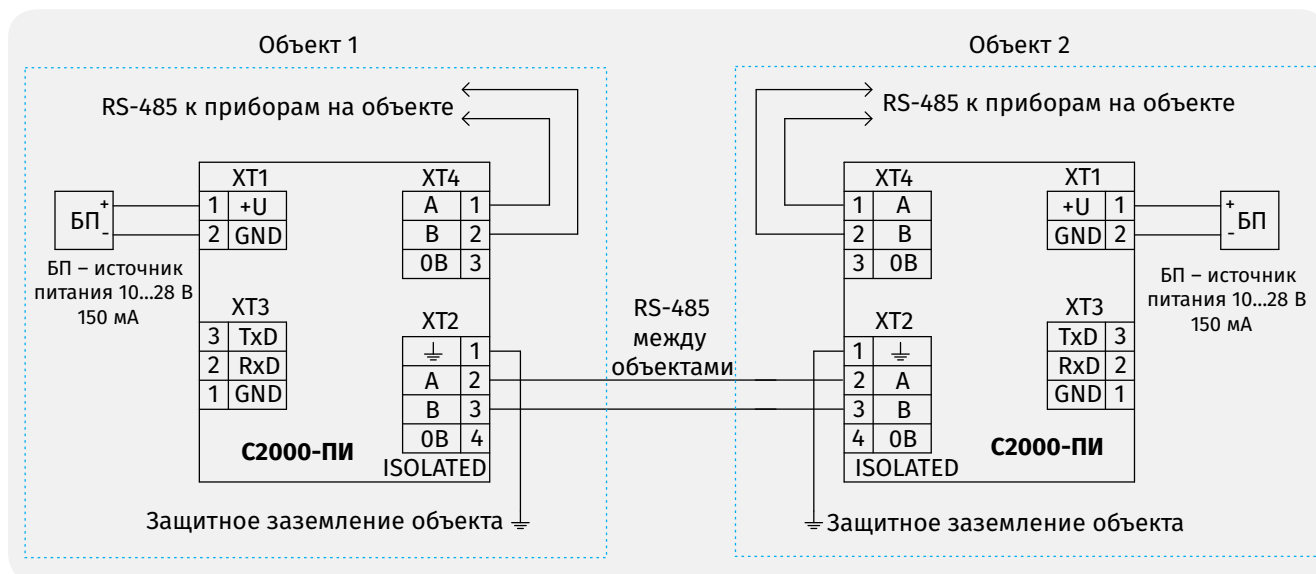


Рисунок 126. Схема подключения приборов с защитой интерфейса RS-485 от перенапряжений

ОРГАНИЗАЦИЯ ДПЛС

Цепи ДПЛС блоков «С2000-КДЛ» различных исполнений конструктивно выполнены в виде двух независимых выходов – ДПЛС1 и ДПЛС2. Данная реализация позволяет формировать произвольную топологию ДПЛС: «шина» (Рисунок 127), «дерево» (Рисунок 128), «кольцо»,

«кольцо с ответвлениями» (Рисунок 129). Согласующие резисторы и другие элементы в ДПЛС не требуются. В ДПЛС допускается подключать до 127 устройств. Рекомендуемый суммарный ток потребления 64 мА (максимальный суммарный ток потребления не более 84 мА).

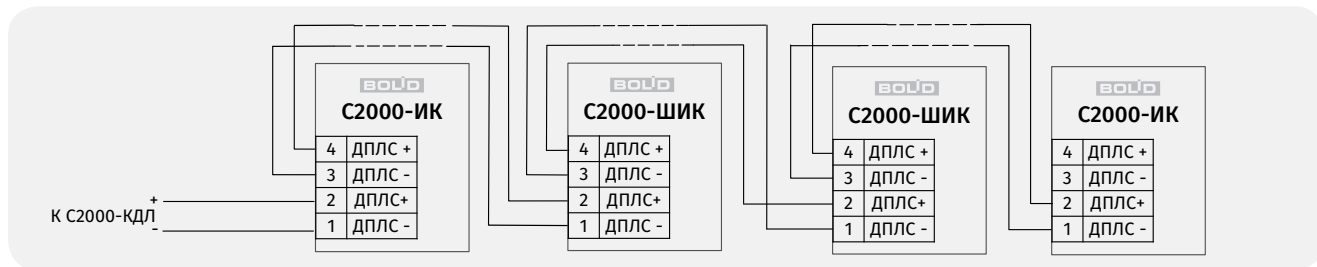


Рисунок 127. Схема подключения адресных извещателей в ДПЛС с топологией построения «шина»

Для примера, ток потребления большинства адресных устройств, например, «ДИП-34А-03» равен 0,5 мА, 127 извещателей будут потреблять 63,5 мА, что меньше граничных 84 мА. Соответственно, к одному «С2000-КДЛ» можно подключить 127 извещателей «ДИП-34А-03». При расчёте длины ДПЛС, для обеспечения устойчивой работоспособности АУ, необходимо учитывать следующее:

- разность напряжения на входных контактах АУ и выходного напряжения контроллера не должна превышать 2 В;
- сопротивление линии от контроллера до АУ не должно превышать 200 Ом;
- суммарная ёмкость проводов не должна превышать 0,1 мкФ (100 нФ).

Для примера: ток потребления 127 извещателей «С2000-ИК исп.03» равен 57,15 мА, для простоты представим, что все извещатели установлены в конце линии (граничное условие). Падение напряжения в 2 В будет создаваться при сопротивлении ДПЛС равном примерно 30 Ом. Для сечения 0,75 кв. мм, при вышеизложенных

условиях, длина ДПЛС составит ≈ 600 м, а для сечения 0,9 кв. мм ≈ 700 м. Реально на объектах нагрузка имеет распределённый характер и падение напряжения 2 В возникнет при больших расстояниях, но при этом сопротивление линии до удалённого АУ не должно превышать 200 Ом. Ответвления в ДПЛС могут быть, но при этом надо учитывать суммарную ёмкость проводов (не более 0,1 мкФ). В качестве двухпроводной линии связи желательно использовать витую пару проводов. Для сохранности обмена между контроллером и АУ при неисправности ДПЛС (короткое замыкание (КЗ), обрыв) можно использовать изоляторы КЗ «БРИЗ» различных исполнений, а также организовывать структуру ДПЛС в виде «кольца» (Рисунок 126). Изоляторы КЗ выпускаются в виде отдельных блоков «БРИЗ», «БРИЗ-Т», «БРИЗ-УС». Радиорасширитель «С2000-АРР125» также имеет встроенный изолятор. При этом в линию можно включать до 40 изоляторов короткого замыкания «БРИЗ» без дополнительных расчётов. Для обеспечения дополнительного тока нагрузки

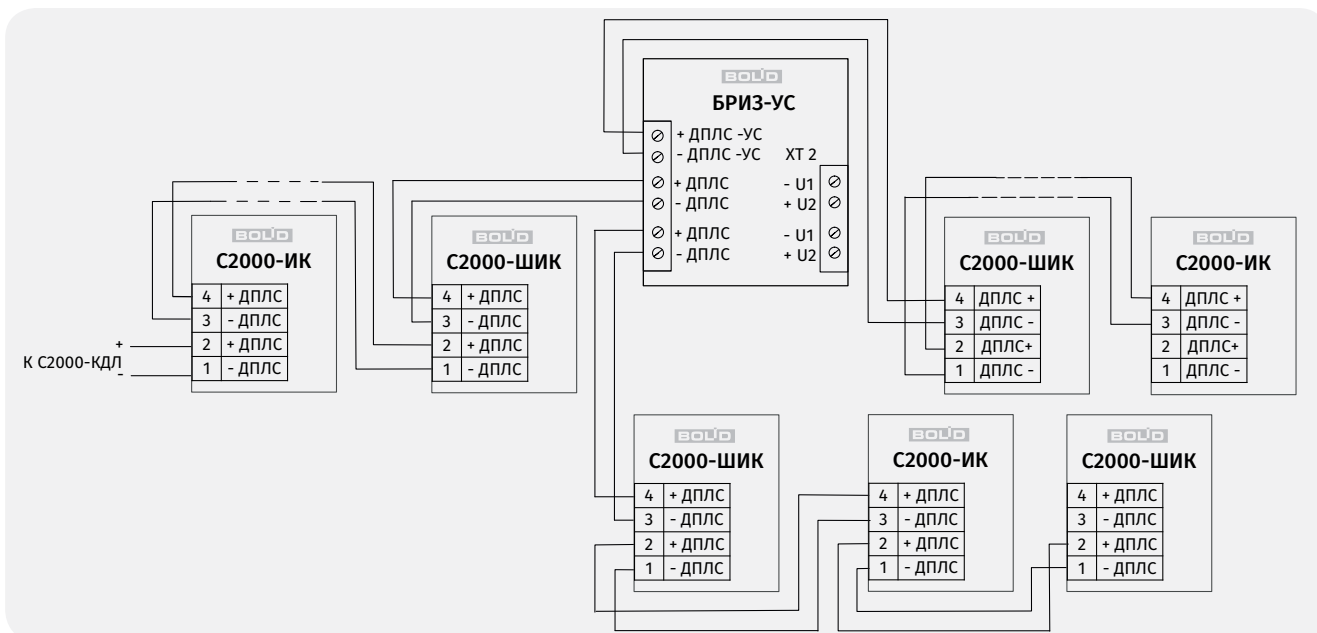


Рисунок 128. Схема подключения адресных устройств в ДПЛС с топологией построения «дерево»

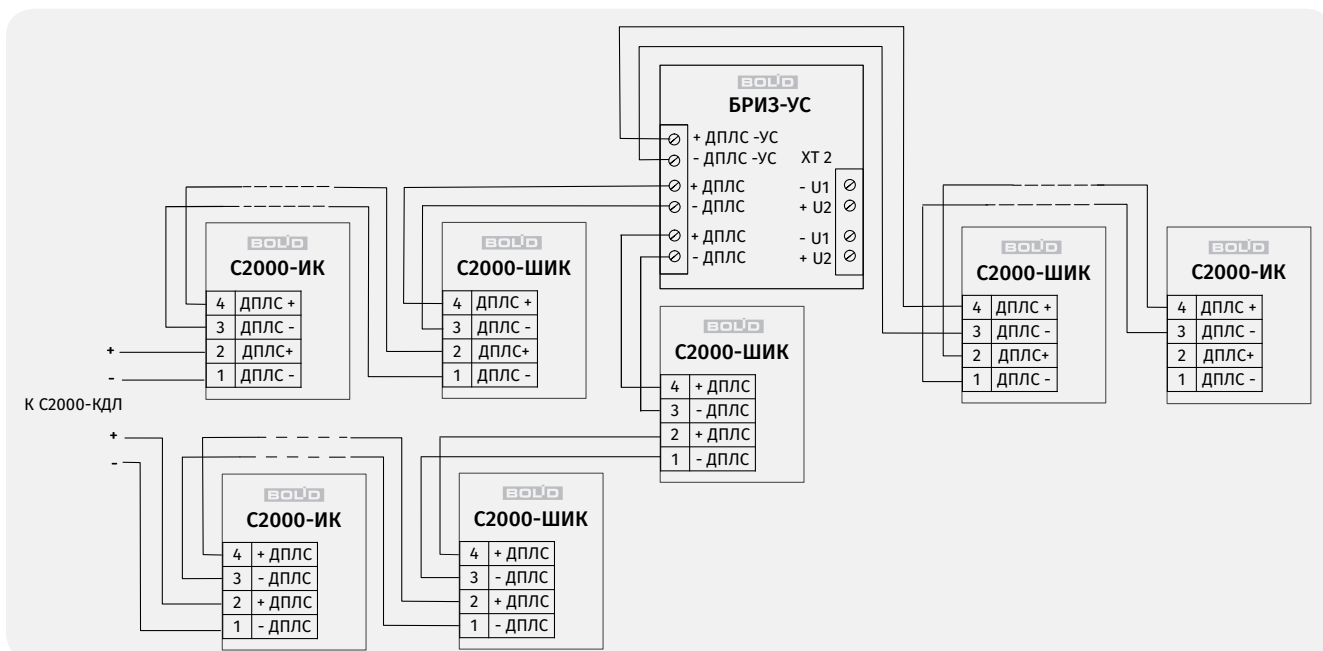


Рисунок 129. Схема подключения адресных извещателей в ДПЛС с топологией построения «кольцо»

в ДПЛС и увеличения максимальной длины ДПЛС применяются блоки разветвительно-изолирующие с усилителями сигнала «БРИЗ-УС». Они имеют три защищенных друг от друга изоляторами КЗ порта адресной линии: два для включения в кольцо и один для организации ответвления. Усиленное ответвление будет фактически являться новой линией ДПЛС, по которой можно будет запитать АУ суммарным током 64 мА (максимальный ток – не более 84 мА), и длина которой будет аналогична длине ДПЛС блока «С2000-КДЛ». Всего в кольцо можно включать до 8 блоков «БРИЗ-УС». «БРИЗ-УС» требует внешнее питание 12 / 24 В. При подсчёте длины ДПЛС блоков «С2000-КДЛ» и ответвлений от нее, формируемых блоками «БРИЗ-УС», для подтверждения правильности выбранного сечения кабеля и оптимизации затрат можно

воспользоваться следующей методикой:

- ДПЛС разбивается на участки, например, от «С2000-КДЛ» до АУ1, от АУ1 до АУ2 и так далее вплоть до АУ n (n - количество подключённых АУ). Для каждого участка подсчитываются значения сопротивлений $R_1...R_n$.
- Считается падение напряжения U_1 на первом участке с сопротивлением R_1 с учётом суммарного токопотребления всех подключённых после этого участка - от АУ1 до АУ n .
- Далее считается падение напряжения U_2 на втором участке с сопротивлением R_2 с учётом суммарного токопотребления всех подключённых после этого участка - от АУ2 до АУ n .
- Расчёт падения напряжения на участках цепи проводится до последнего АУ n .

Максимальные значения длин ДПЛС «С2000-КДЛ» и «БРИЗ-УС», км:

Параметры жил кабеля - сечение, мм ² / диаметр, мм	Общее (суммарное) токопотребление АУ, мА			
	16	32	48	64
0,2 (0,5)	0,65	0,33	0,22	0,16
0,5 (0,8)	1,625	0,82	0,55	0,4
0,75 (1)	1,43*	1,23	0,82	0,61
1 (1,1)	1,33*	1,33*	1,11	0,83
1,5 (1,4)	1,25*	1,25*	1,25*	1,24
2,5 (1,8)	1,18*	1,18*	1,18*	1,18*

* - значение длины ДПЛС ограничено суммарной электрической ёмкостью кабеля

В данной таблице представлены максимальные значения длин ДПЛС при различных параметрах жил кабеля и используемой суммарной нагрузке. Таблица позволяет без дополнительных расчётов использовать

кабели с представленными параметрами жил при указанных значениях токопотребления адресных устройств при произвольном распределении АУ по ДПЛС.

ВНИМАНИЕ! Для удобства проектирования на сайте bolid.ru размещена «Программа расчёта ДПЛС», которая позволяет подобрать оптимальный кабель для разработанной топологии ДПЛС или проверить правильность выбора кабеля.

Уважаемые коллеги!
Ваши отзывы и предложения
по каталогу просим присылать
на адрес электронной почты
support@bolid.ru