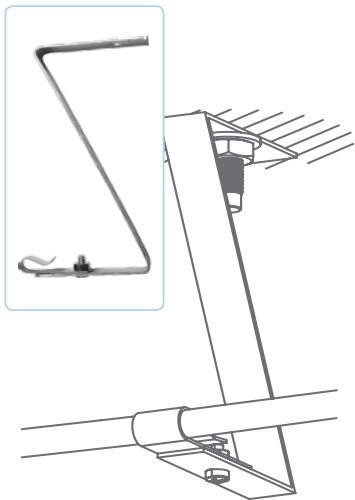
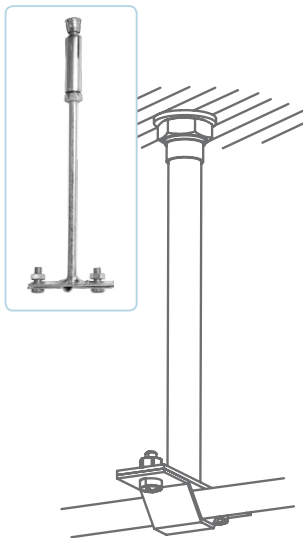


Монтажные элементы для крепления ЧЗ

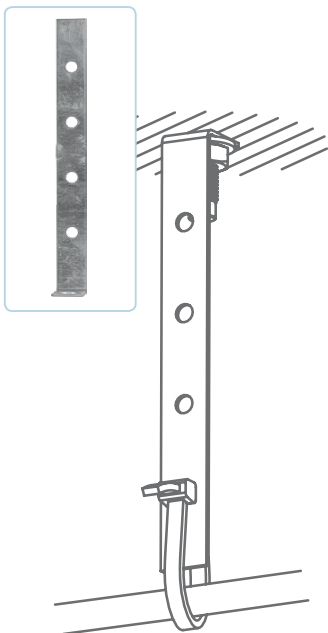
МЭТ-01-01 – Z-образная стойка для крепления термокабеля, высота 100 мм



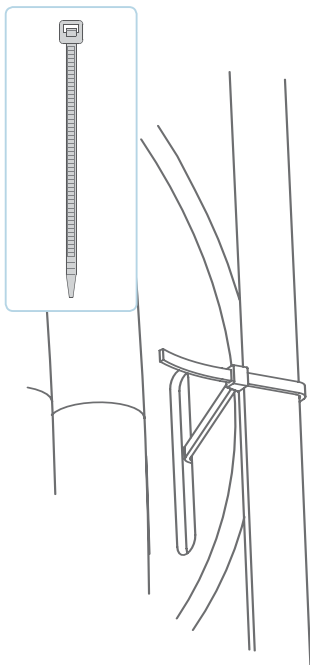
МЭТ-01-02 – Т-образная стойка для крепления термокабеля с дюбелем, высота 100 мм



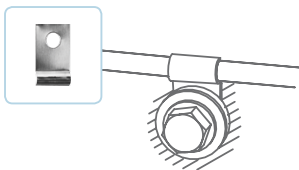
МЭТ-01-03 – L-образная стойка для крепления термокабеля, высота 120 мм



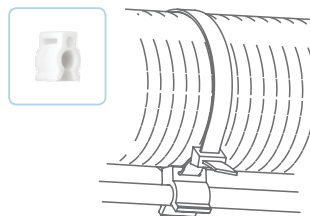
МЭТ-03-01 – Кабельная стяжка 4.8x300, не поддерживающая горения



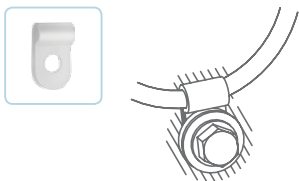
МЭТ-01-04 – Металлическая скоба для крепления термокабеля 10x17 мм



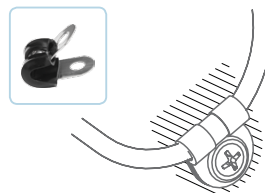
МЭТ-02-01 – кабельная клипса под стяжку



МЭТ-04-01 – Пластиковый хомут для крепления термокабеля



МЭТ-04-02 – Металлический обрезиненный хомут для крепления термокабеля



141070, Московская обл.,
г. Королёв,
ул. Пионерская, д. 4,
+7 (495) 775-71-55

127015, Москва,
3-й пр. Марьиной Рощи,
д. 40, стр. 1,
+7 (495) 902-62-80

Мы в социальных сетях

VK Видео



Дзен



Rutube



Telegram



BOLID

info@bolid.ru, <https://bolid.ru>

BOLID



ИЗВЕЩАТЕЛЬ ПОЖАРНЫЙ ТЕПЛОВОЙ
МАКСИМАЛЬНЫЙ ЛИНЕЙНЫЙ

АДРЕСНЫЙ ИП104-1

«БОЛИД-ТЕРМОКАБЕЛЬ»

- 20 типов чувствительных элементов на пороговые температуры: 68 °С, 88 °С, 105 °С, 138 °С и 180 °С

- 4 вида исполнения: общего применения, всепогодный, взрывозащищённый и химически стойкий

- 6 видов блоков обработки, 3 типа монтажных комплектов и монтажные элементы

Извещатель пожарный тепловой максимальный линейный адресный

Извещатель конфигурируется из ЧЭ ИП104-1 «Болид-термокабель», блоков обработки и монтажных комплектов МК10-1, МК10-2, МК10-2-П. В качестве блоков обработки могут применяться: Сигнал-20М, Сигнал-20П, Сигнал-20П исп.01, Сигнал-10 2RS485, С2000-АСПТ.

При подключении к приёмно-контрольным приборам, например, ППКУП Сириус, блок обработки имеет индивидуальный присваиваемый адрес, идентифицируемый прибором. Извещатель прошёл процедуру подтверждения соответствия требованиям ТР ЕАЭС 043/2017 как адресный.

Адресность – серьёзное преимущество «БОЛИД-термокабель». В соответствии с СП 484.1311500.2020 для формирования сигнала «Пожар» по алгоритмам А и В и управления системами оповещения и противодымной вентиляции бывает достаточно одного адресного извещателя вместо двух неадресных. Уменьшение числа извещателей позволяет оптимизировать затраты и экономить время на монтаж!

Линейка чувствительных элементов состоит из 20 продуктов, которые позволяют максимально гибко решить вопросы пожарной охраны любого объекта.

Пользователям доступны для выбора ЧЭ с 4 типами внешних оболочек:

- **общего применения** для использования в защищённых от влияния осадков и ультрафиолета помещениях. ЧЭ имеет внешнюю оболочку из поливинилхлорида (ПВХ)
- **всепогодного применения (ВП)** обладает хорошей устойчивостью к ультрафиолетовому излучению и неблагоприятным погодным условиям, что делает её рекомендованной для использования на улице даже при плохих погодных условиях. ЧЭ имеет внешнюю оболочку из ПВХ
- **химически стойкого применения (ХС)** устойчива к воздействию кислот, щелочей и солевых аэрозолей. ЧЭ имеет внешнюю оболочку из фторполимера
- **взрывозащищённая модель** чувствительного элемента (ЧЭ) предназначена для работы в двух основных областях: в среде с высоким воздействием электромагнитного излучения (ЭМИ) и во взрывоопасной среде. Наружная оболочка ЧЭ изготовлена из ПВХ и защищена тканной металлической оплёткой.

Для каждого типа оболочки доступны следующие температуры срабатывания: 68 °С, 88 °С, 105 °С, 138 °С и 180 °С.

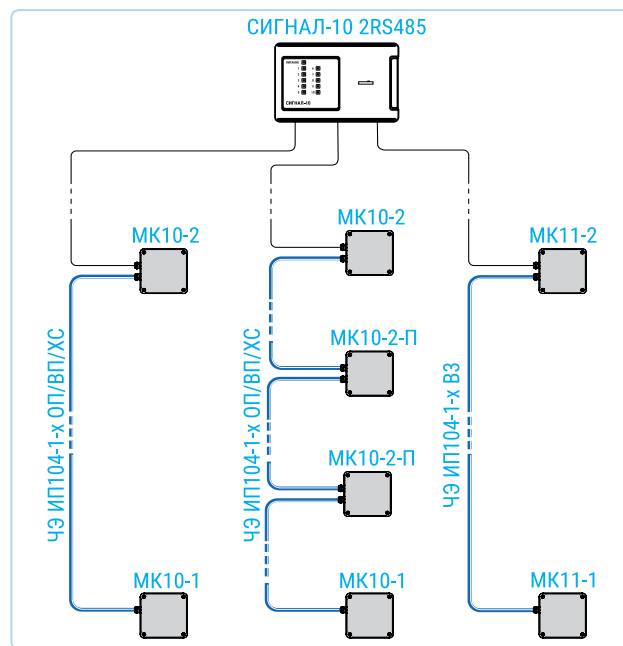
Чувствительные элементы

Модель ЧЭ	Температура срабатывания, t=°С	Класс извещателя по ГОСТ 34698-2020	Температура среды, °С		Цветовая маркировка оболочки моделей ЧЭ			
			Условно нормальная	Максимальная нормальная	ИП104-1-xx-ОП (цвет оболочки)	ИП104-1-xx-ВП (цвет оболочки)	ИП104-1-xx-ХС (цвет оболочки)	ИП104-1-xx-ВЗ (цвет оболочки)
ИП104-1-68-xx	68	A3	35	60	Базовый цвет - синий, со светлосиней полосой	Чёрный	Чёрный	Базовый цвет - синий, с синей полосой и металлической оплёткой
ИП104-1-88-xx	88	C	40	65	Базовый цвет - синий, с красной полосой	Чёрный	Чёрный	Базовый цвет - синий, с красной полосой и металлической оплёткой
ИП104-1-105-xx	105	D	70	95	Базовый цвет - синий, с белой полосой	Чёрный	Чёрный	Базовый цвет - синий, с белой полосой и металлической оплёткой
ИП104-1-138-xx	138	F	100	125	Базовый цвет - синий, с зелёной полосой	Чёрный	Чёрный	Базовый цвет - синий, с зелёной полосой и металлической оплёткой
ИП104-1-180-xx	180	H	145	170	Базовый цвет - синий, с оранжевой полосой	Чёрный	Чёрный	Базовый цвет - синий, с оранжевой полосой и металлической оплёткой

Максимальная длина ЧЭ (длина контролируемой зоны) составляет 2500 м. Эта длина ограничена суммарным погонным сопротивлением, допускаемым в ШС БО, указанным в его документации. Минимальная длина ЧЭ составляет 3 м.

Схема подключения ИП104-1 «БОЛИД-термокабель» в ИСО «Орион»

ППКУП Сириус (или С2000М исп.02) – двойной интерфейс RS-485 – Сигнал-10 2RS485 – в ШС Сигнал-10 2RS485 сначала МК10-2, затем термокабель, затем МК10-1.



Монтажные комплекты МК10-1, МК10-2, МК10-2-П

Необходимы для подключения чувствительных элементов (ЧЭ) извещателя пожарного теплового максимального линейного адресного ИП104-1 «БОЛИД-термокабель» к блокам обработки.

