

BOLID

Кронштейн

BOLID BR-101

Руководство по эксплуатации



АЦДР.733100.001 РЭп

Настоящее руководство по эксплуатации (далее по тексту – РЭ) содержит сведения о назначении, конструкции и технических характеристиках кронштейна «BOLID BR-101» АЦДР.733100.001 (далее по тексту – изделие или кронштейн) и указания, необходимые для его правильной и безопасной эксплуатации.

СОДЕРЖАНИЕ

1 ОБЩИЕ СВЕДЕНИЯ	4
2 ТЕХНИЧЕСКИЕ ХАРАКТЕРИСТИКИ	4
3 КОМПЛЕКТНОСТЬ	4
4 КОНСТРУКЦИЯ	5
5 МОНТАЖ И ДЕМОНТАЖ	5
5.1 МЕРЫ БЕЗОПАСНОСТИ	5
5.2 Подготовка изделия к монтажу	6
5.3 Монтаж	7
5.3.1 Потолочное крепление видеокамеры на кронштейне BR-101	7
5.3.2 Настенное крепление видеокамеры на кронштейне BR-101	8
5.3.3 Угловое крепление видеокамеры	9
5.3.4 Столбовое крепление видеокамеры	11
5.4 ДЕМОНТАЖ	13
6 ТЕХНИЧЕСКОЕ ОБСЛУЖИВАНИЕ И ПРОВЕРКА РАБОТОСПОСОБНОСТИ	13
7 РЕМОНТ	14
8 УПАКОВКА	14
9 ХРАНЕНИЕ	14
10 ТРАНСПОРТИРОВКА	14
11 УТИЛИЗАЦИЯ	14
12 ГАРАНТИИ ИЗГОТОВИТЕЛЯ	15
13 СВЕДЕНИЯ О СЕРТИФИКАЦИИ	15
14 СВЕДЕНИЯ О ПРИЕМКЕ	15

1 ОБЩИЕ СВЕДЕНИЯ

Кронштейн предназначен для настенного или потолочного крепления камер наружного видеонаблюдения.

Совместим с корпусными камерами: BOLID VCI-320 (все версии) и BOLID VCG-320 версия 1.

Кронштейн предназначен только для профессионального использования и рассчитан на непрерывную круглосуточную эксплуатацию.

Кронштейн предназначен для установки в жилых, коммерческих и производственных зонах.

2 ТЕХНИЧЕСКИЕ ХАРАКТЕРИСТИКИ

Основные технические характеристики изделия представлены в таблице ниже (Таблица 2.1).

Таблица 2.1 – Технические характеристики видеорежистратора*

Наименование параметра	Значение параметра
Материал корпуса	Алюминий
Резьба держателя	1/4"-20 UNC
Габаритные размеры	Ø95×194,2 мм
Диапазон рабочих температур	От -50 °С до +60 °С
Относительная влажность воздуха	От 10 % до 90 %
Допустимая нагрузка	Не более 1 кг
Масса	0,18 кг
Цвет	Белый

*Технические характеристики могут отличаться от заявленных.

3 КОМПЛЕКТНОСТЬ

Состав изделия при поставке представлен ниже (Таблица 3.1).

Таблица 3.1 – Комплект поставки*

Обозначение	Наименование	Количество
АЦДР.733100.001	Кронштейн «BOLID BR-101»	1 шт.
АЦДР.733100.001 РЭ	Руководство по эксплуатации изделия «BOLID BR-101»	1 экз.
	Шуруп 4×25	3 шт.
	Дюбель 6×25	3 шт.

*Комплект поставки может отличаться от заявленного.

4 КОНСТРУКЦИЯ

Внешний вид кронштейна показаны на рисунке ниже.



Рисунок 4.1 – Кронштейн BOLID BR-101

5 МОНТАЖ И ДЕМОНТАЖ

5.1 МЕРЫ БЕЗОПАСНОСТИ

1. К работе с изделием допускается квалифицированный персонал, изучивший настоящее руководство.

2. Для монтажных работ необходимо использовать исправный, безопасный и удобный монтажный инструмент.















3. Монтаж производить только на чистой, сухой установочной поверхности при отсутствии атмосферных осадков, повышенной влажности и иных неблагоприятных условий.

4. Не устанавливайте изделие в местах: температура в которых опускается ниже минус 50 °С и/или поднимается выше плюс 60 °С; с влажностью до 90 %, в местах повышенного испарения и парообразования, усиленной вибрацией.

5.2 ПОДГОТОВКА ИЗДЕЛИЯ К МОНТАЖУ

Выберите тип крепления (Таблица 5.1), обеспечивающий наиболее эффективное расположение в зависимости от решаемой задачи.

Таблица 5.1 – Типы крепления

Тип крепления	Совместимые модели камер	Кронштейны для монтажа	Пример монтажа	
Потолочное	 VCI-320 VCG-320	 BR-101		
Настенное	 VCI-320 VCG-320	 BR-101		
Угловое	 VCI-320 VCG-320	 BR-101	 BR-102	
Столбовое	 VCI-320 VCG-320	 BR-101	 BR-103	

Выберите место крепления с учетом габаритных размеров изделия (Рисунок 5.1) и удобства работы с монтажным инструментом.

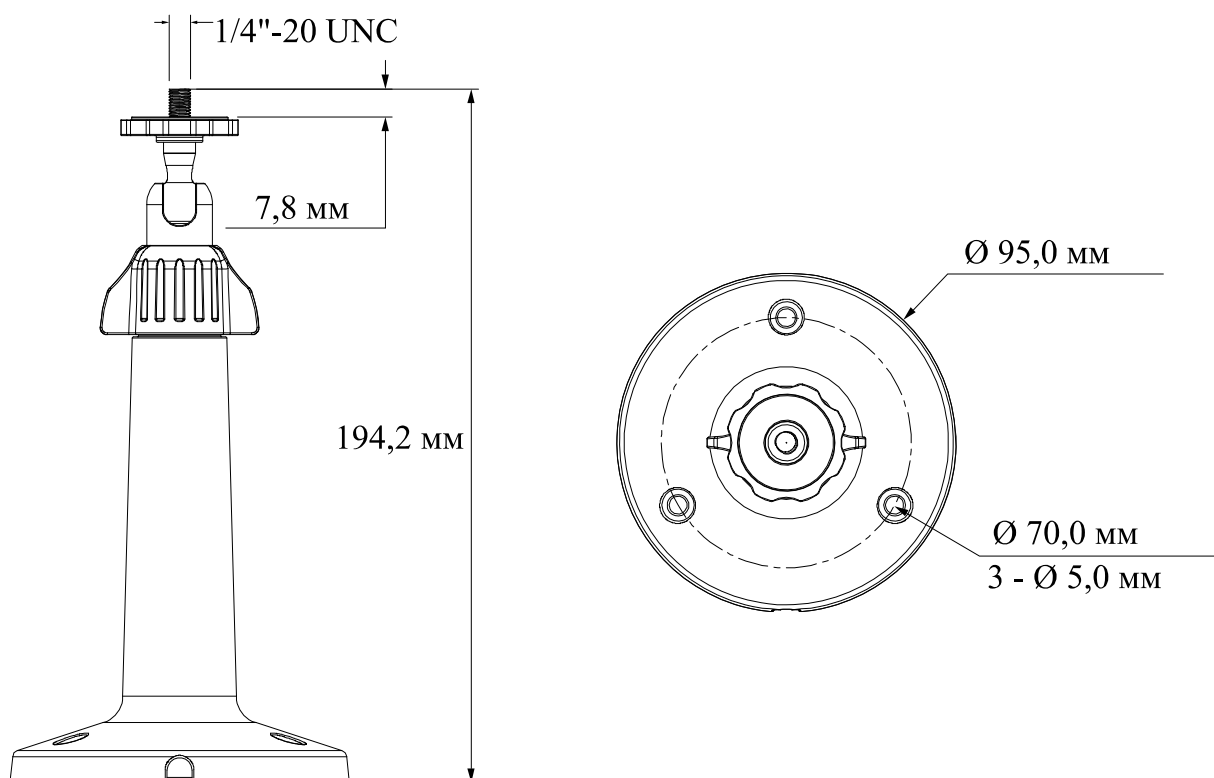


Рисунок 5.1 – Габаритные размеры

Убедитесь, что монтажная поверхность способна выдерживать трехкратный вес камеры и кронштейна. Допустимая нагрузка для кронштейна составляет не более 1 кг.

5.3 МОНТАЖ

5.3.1 Потолочное крепление видеокамеры на кронштейне BR-101

1. Используя монтажное основание кронштейна, отметьте точки крепления на установочной поверхности и просверлите 3 отверстия (диаметр 6 мм, глубина не менее 25 мм) в установочной поверхности.

2. Используя крепежные элементы из комплекта поставки, закрепите кронштейн на установочной поверхности.

3. Совместите держатель кронштейна с отверстием крепежного винта камеры, зафиксируйте камеру на кронштейне.

4. Ослабьте фиксирующий зажим держателя, выставьте положение видеокамеры и затяните фиксирующий зажим.



Рисунок 5.2 – Потолочное крепление видеокамеры

5.3.2 Настенное крепление видеокамеры на кронштейне BR-101

1. Используя монтажное основание кронштейна, отметьте точки крепления на установочной поверхности и просверлите 3 отверстия (диаметр 6 мм, глубина не менее 25 мм) в установочной поверхности.

2. Используя крепежные элементы из комплекта поставки, закрепите кронштейн на установочной поверхности.

3. Совместите держатель кронштейна с отверстием крепежного винта камеры, зафиксируйте камеру на кронштейне.

4. Ослабьте фиксирующий зажим держателя, выставьте положение видеокамеры и затяните фиксирующий зажим.



Рисунок 5.3 – Настенное крепление видеокамеры

5.3.3 Угловое крепление видеокамеры

Внешний вид и габаритные размеры углового кронштейна представлены ниже (Рисунок 5.4).

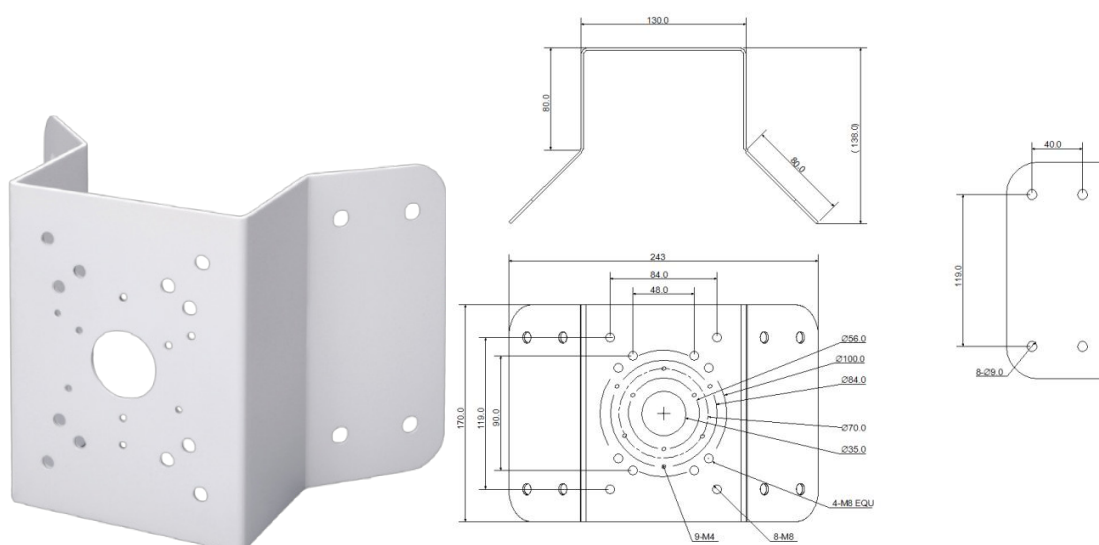


Рисунок 5.4 – Угловой кронштейн BR-102

1. Используя угловой кронштейн, отметьте точки крепления на установочной поверхности (Рисунок 5.5) и просверлите 4 отверстия (диаметр 8 мм, глубина не менее 65 мм) в установочной поверхности.

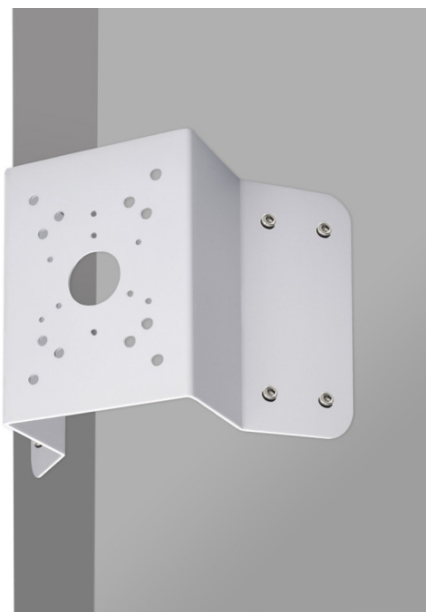


Рисунок 5.5 – Определение точек крепления кронштейна на установочной поверхности

2. Совместите монтажное основание кронштейна BR-101 с установочной поверхностью кронштейна BR-102 (Рисунок 5.6). Используя крепежные элементы из комплекта поставки кронштейна BR-101, закрепите его на установочную поверхность.

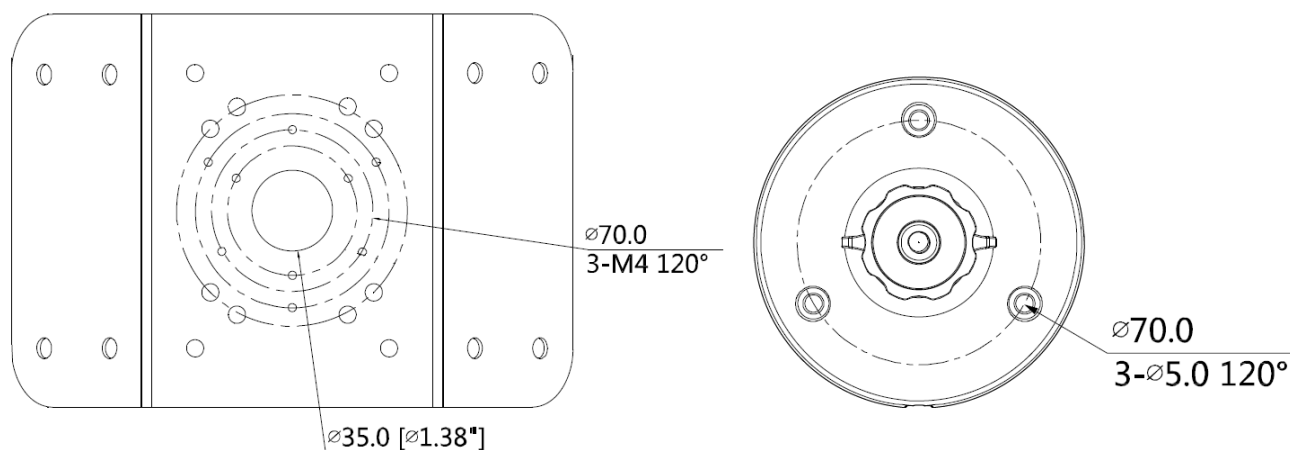


Рисунок 5.6 – Определение точек крепления кронштейна на установочной поверхности

3. Совместите держатель кронштейна BR-101 с отверстием крепежного винта камеры, зафиксируйте камеру на кронштейне.

4. С помощью анкерных болтов из комплекта поставки закрепите угловой кронштейн BR-102 с видеокамерой на установочной поверхности (Рисунок 5.7).

5. Ослабьте на BR-101 фиксирующий зажим держателя, выставьте положение видеокамеры и затяните фиксирующий зажим.



Рисунок 5.7 – Монтаж видеокамеры на угловом кронштейне BR-102

5.3.4 Столбовое крепление видеокамеры

Внешний вид и габаритные размеры столбового кронштейна представлены ниже (Рисунок 5.8).

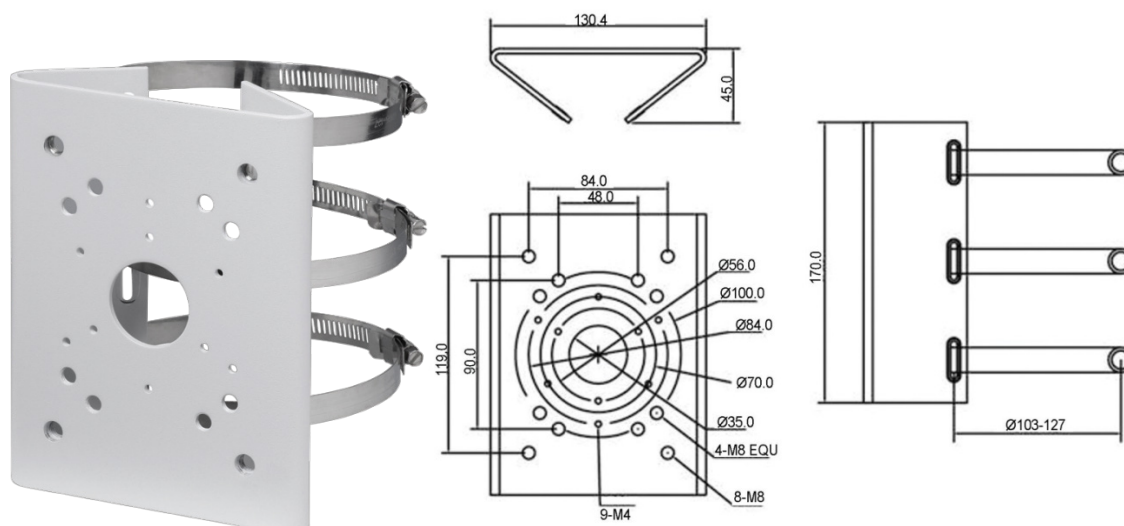


Рисунок 5.8 – Столбовой кронштейн BR-103

1. Совместите монтажное основание кронштейна BR-101 с установочной поверхностью кронштейна BR-103 (Рисунок 5.9). Используя крепежные элементы из комплекта поставки кронштейна BR-101, закрепите его на установочную поверхность.

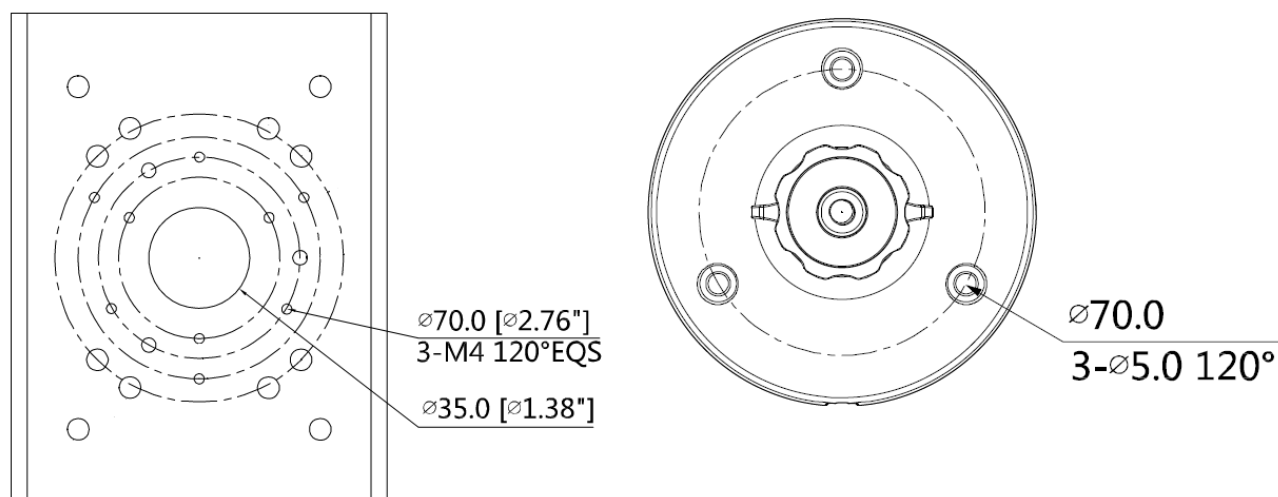


Рисунок 5.9 –Определение точек крепления кронштейна на установочной поверхности

2. Совместите держатель кронштейна BR-101 с отверстием крепежного винта камеры, зафиксируйте камеру на кронштейне.

3. С помощью хомутов из комплекта поставки столбового кронштейна BR-103 закрепите столбовой кронштейн с видеокамерой на столбе, а затем плотно затяните хомуты (Рисунок 5.10).

4. Ослабьте на BR-101 фиксирующий зажим держателя, выставьте положение держателя видеокамеры и затяните фиксирующий зажим.



Рисунок 5.10 – Монтаж видеокамеры на столбовом кронштейне BR-103

5.4 ДЕМОНТАЖ

Демонтаж производится в обратном порядке при отключенном напряжении питания.

6 ТЕХНИЧЕСКОЕ ОБСЛУЖИВАНИЕ И ПРОВЕРКА РАБОТОСПОСОБНОСТИ

Ежегодные и ежемесячные работы по техническому обслуживанию проводятся согласно принятых и действующих в организации пользователя регламентов и норм и в том числе могут включать:

- Проверку креплений кронштейнов всех камер и узлов;
- Проверку целостности изделия;
- Очистку от пыли и грязи.

Проверка работоспособности заключается в анализе внешнего вида, наличие дефектов и в оценке крепления.

Изделие, не прошедшее проверку работоспособности, считается неисправным.

7 РЕМОНТ

При выявлении неисправного изделия его нужно направить в ремонт по адресу предприятия – изготовителя. Отправка изделия для проведения текущего ремонта оформляется в соответствии с СТО СМК 8.5.3-2015, размещенном на нашем сайте <https://bolid.ru/support/remont/>.

При направлении изделия в ремонт к нему обязательно должен быть приложен акт с описанием возможной неисправности.

Рекламации направлять по адресу:

ЗАО НВП «Болид», 141070, Московская область, г. Королёв, ул. Пионерская, д. 4.

При затруднениях, возникших при эксплуатации изделия, рекомендуется обращаться в техническую поддержку по телефону +7 (495) 775-71-55 или по электронной почте support@bolid.ru.

8 УПАКОВКА

Изделие и эксплуатационная документация упакованы в индивидуальную упаковку.

9 ХРАНЕНИЕ

Хранение изделия в индивидуальной упаковке допускается при температуре окружающего воздуха от минус 50 °С до плюс 50 °С и относительной влажности до 95 % при температуре плюс 20 °С. В помещениях для хранения не должно быть паров кислот, щелочей, агрессивных газов и других вредных примесей, вызывающих коррозию.

10 ТРАНСПОРТИРОВКА

Транспортирование изделия производится при температуре окружающего воздуха от минус 50 °С до плюс 60 °С и относительной влажности до 90 % любым видом крытых транспортных средств, не допуская разрушения изделия и изменения его внешнего вида. При транспортировании изделие должно оберегаться от ударов, толчков, воздействия влаги и агрессивных паров и газов, вызывающих коррозию.

11 УТИЛИЗАЦИЯ

Изделие не представляет опасности для жизни, здоровья людей и окружающей среды в течение срока службы и после его окончания. Специальные меры безопасности при утилизации не требуются.

Утилизация изделия производится с учетом отсутствия в нем токсичных компонентов.

Содержание драгоценных материалов: не требует учета при хранении, списании и утилизации (п. 1.2 ГОСТ 2.608-78).

Содержание цветных металлов: не требует учета при списании и дальнейшей утилизации изделия.

12 ГАРАНТИИ ИЗГОТОВИТЕЛЯ

Средний срок службы изделия – 10 лет.

Гарантийный срок эксплуатации – 36 месяцев с даты приобретения.

При отсутствии документа, подтверждающего факт приобретения, гарантийный срок исчисляется от даты производства.

13 СВЕДЕНИЯ О СЕРТИФИКАЦИИ

Изделие не подлежит обязательной сертификации и декларированию.

14 СВЕДЕНИЯ О ПРИЕМКЕ

Изделие, кронштейн «BOLID BR-101» АЦДР.733100.001, принято в соответствии с обязательными требованиями государственных стандартов и действующей технической документации, признано годным к эксплуатации ЗАО НВП «Болид».



ЗАО НВП «Болид»

Центральный офис:

Адрес: 141070, Московская обл., г. Королёв, ул. Пионерская, 4

Тел.: +7 (495) 775-71-55

Режим работы: пн – пт, 9:00 – 18:00

Электронная почта: info@bolid.ru

Техническая поддержка: support@bolid.ru

Сайт: <https://bolid.ru>

Все предложения и замечания Вы можете отправлять по адресу support@bolid.ru