

**BOLID**



Кронштейн

**BOLID BR-103**

**Руководство по эксплуатации**

АЦДР.733100.003 РЭп

Настоящее руководство по эксплуатации (далее по тексту – РЭ) содержит сведения о назначении, конструкции и технических характеристиках кронштейна «BOLID BR-103» АЦДР.733100.003 (далее по тексту – изделие или кронштейн) и указания, необходимые для его правильной и безопасной эксплуатации.

#### ВНИМАНИЕ!



- 📖 Руководство по эксплуатации содержит только справочную информацию, необходимую для использования его технических возможностей.
- 📖 Дизайн устройства и технические характеристики, упомянутые в данном руководстве, подлежат изменению без обязательного предварительного письменного уведомления.
- 📖 Торговые марки и зарегистрированные торговые марки, упомянутые в данном руководстве, являются собственностью правообладателей.
- 📖 В случае нахождения неточностей или несоответствий, обращайтесь в службу поддержки.

## СОДЕРЖАНИЕ

<b>1 ОБЩИЕ СВЕДЕНИЯ</b> .....	<b>4</b>
<b>2 ТЕХНИЧЕСКИЕ ХАРАКТЕРИСТИКИ</b> .....	<b>5</b>
<b>3 КОМПЛЕКТНОСТЬ</b> .....	<b>5</b>
<b>4 МОНТАЖ И ДЕМОНТАЖ</b> .....	<b>6</b>
<b>4.1 МЕРЫ БЕЗОПАСНОСТИ</b> .....	<b>6</b>
<b>4.2 ПОДГОТОВКА ИЗДЕЛИЯ К МОНТАЖУ</b> .....	<b>6</b>
<b>4.3 МОНТАЖ</b> .....	<b>11</b>
4.3.1 Столбовое крепление видеокамеры. BOLID BR-101 .....	11
<b>4.4 ДЕМОНТАЖ</b> .....	<b>13</b>
<b>5 ТЕХНИЧЕСКОЕ ОБСЛУЖИВАНИЕ И ПРОВЕРКА РАБОТОСПОСОБНОСТИ</b> .....	<b>13</b>
<b>6 РЕМОНТ</b> .....	<b>13</b>
<b>7 УПАКОВКА</b> .....	<b>14</b>
<b>8 ХРАНЕНИЕ</b> .....	<b>14</b>
<b>9 ТРАНСПОРТИРОВКА</b> .....	<b>14</b>
<b>10 УТИЛИЗАЦИЯ</b> .....	<b>14</b>
<b>11 ГАРАНТИИ ИЗГОТОВИТЕЛЯ</b> .....	<b>15</b>
<b>12 СВЕДЕНИЯ О СЕРТИФИКАЦИИ</b> .....	<b>15</b>
<b>13 СВЕДЕНИЯ О ПРИЁМКЕ</b> .....	<b>15</b>

## 1 ОБЩИЕ СВЕДЕНИЯ

Кронштейн BOLID BR-103 используется для столбового крепления поворотных, купольных и поворотных видеокамер. Фиксация столбового кронштейна на установочной поверхности происходит с помощью хомутов из комплекта поставки. Допустимая нагрузка не более 10 кг.

Используется при монтаже сетевых, аналоговых видеокамер и термокамер:

BOLID VCI-113, BOLID VCI-120, BOLID VCI-122,  
BOLID VCI-123, BOLID VCI-130, BOLID VCI-143, BOLID VCI-528,  
BOLID VCI-528-00, BOLID VCI-529, BOLID VCI-529-06, BOLID VCI-120-01,  
BOLID VCI-121-01 вер.2, BOLID VCI-140-01, BOLID VCI-180-01,  
BOLID VCI-184, BOLID VCI-220, BOLID VCI-230, BOLID VCI-830-01,  
BOLID VCI-884, BOLID VCI-320, BOLID VCI-627, BOLID VCI-628-00,  
BOLID TCI-111, BOLID VCG-113, BOLID VCG-120, BOLID VCG-120-01,  
BOLID VCG-122, BOLID VCG-123, BOLID VCG-528, BOLID VCG-528-00,  
BOLID VCG-220, BOLID VCG-220-01, BOLID VCG-820-01, BOLID VCG-884,  
BOLID VCG-822, BOLID VCG-812, BOLID VCG-310, BOLID VCG-320,  
BOLID TK-01, BOLID TK-02.

Совместим с кронштейнами и монтажными коробками: BOLID BR-101, BOLID BR-107, BOLID BR-108, BOLID BR-110, BOLID BR-202, BOLID BR-201, BOLID BR-203.

Кронштейн предназначен только для профессионального использования и рассчитан на непрерывную круглосуточную эксплуатацию.

Кронштейн предназначен для установки в жилых, коммерческих и производственных зонах.

## 2 ТЕХНИЧЕСКИЕ ХАРАКТЕРИСТИКИ

Основные технические характеристики изделия представлены в таблице ниже (Таблица 2.1).

Таблица 2.1 – Технические характеристики видеорегистратора\*

Наименование параметра	Значение параметра
Материал корпуса	Сталь
Габаритные размеры	130,4×170×45 мм (φ80 ~ 150мм)
Диапазон рабочих температур	От -50 °С до +60 °С
Относительная влажность воздуха	От 10 % до 90 %
Допустимая нагрузка	Не более 10 кг
Масса	1,1 кг
Цвет	Белый

\*Технические характеристики могут отличаться от заявленных.

## 3 КОМПЛЕКТНОСТЬ

Состав изделия при поставке представлен ниже (Таблица 3.1).

Таблица 3.1 – Комплект поставки\*

Обозначение	Наименование	Количество
АЦДР.733100.003	Кронштейн «BOLID BR-103»	1 шт.
АЦДР.733100.003 РЭ	Руководство по эксплуатации изделия «BOLID BR-103»	1 экз.
	Винт М8×25	4 шт.
	Хомут	3 шт.
	Ключ S7.0 «Шестигранник»	1 шт.

\*Комплект поставки может отличаться от заявленного.

## 4 МОНТАЖ И ДЕМОНТАЖ

### 4.1 МЕРЫ БЕЗОПАСНОСТИ

1. К работе с изделием допускается квалифицированный персонал, изучивший настоящее руководство.

2. Для монтажных работ необходимо использовать исправный, безопасный и удобный монтажный инструмент.

3. Монтаж производить только на чистой, сухой установочной поверхности при отсутствии атмосферных осадков, повышенной влажности и иных неблагоприятных условий.

4. Не устанавливайте изделие в местах: температура в которых опускается ниже минус 50 °С и/или поднимается выше плюс 60 °С; с влажностью до 90 %, в местах повышенного испарения и парообразования, усиленной вибрацией.

### 4.2 ПОДГОТОВКА ИЗДЕЛИЯ К МОНТАЖУ

Выберите место крепления с учётом габаритных размеров изделия (Рисунок 4.1) и удобства работы с монтажным инструментом. Перед установкой убедитесь, что монтажная поверхность способна выдерживать трехкратный вес видеокамеры и кронштейна. Крепление углового кронштейна на монтажную поверхность происходит с помощью хомутов из комплекта поставки. Допустимая нагрузка для кронштейна составляет не более 10 кг.

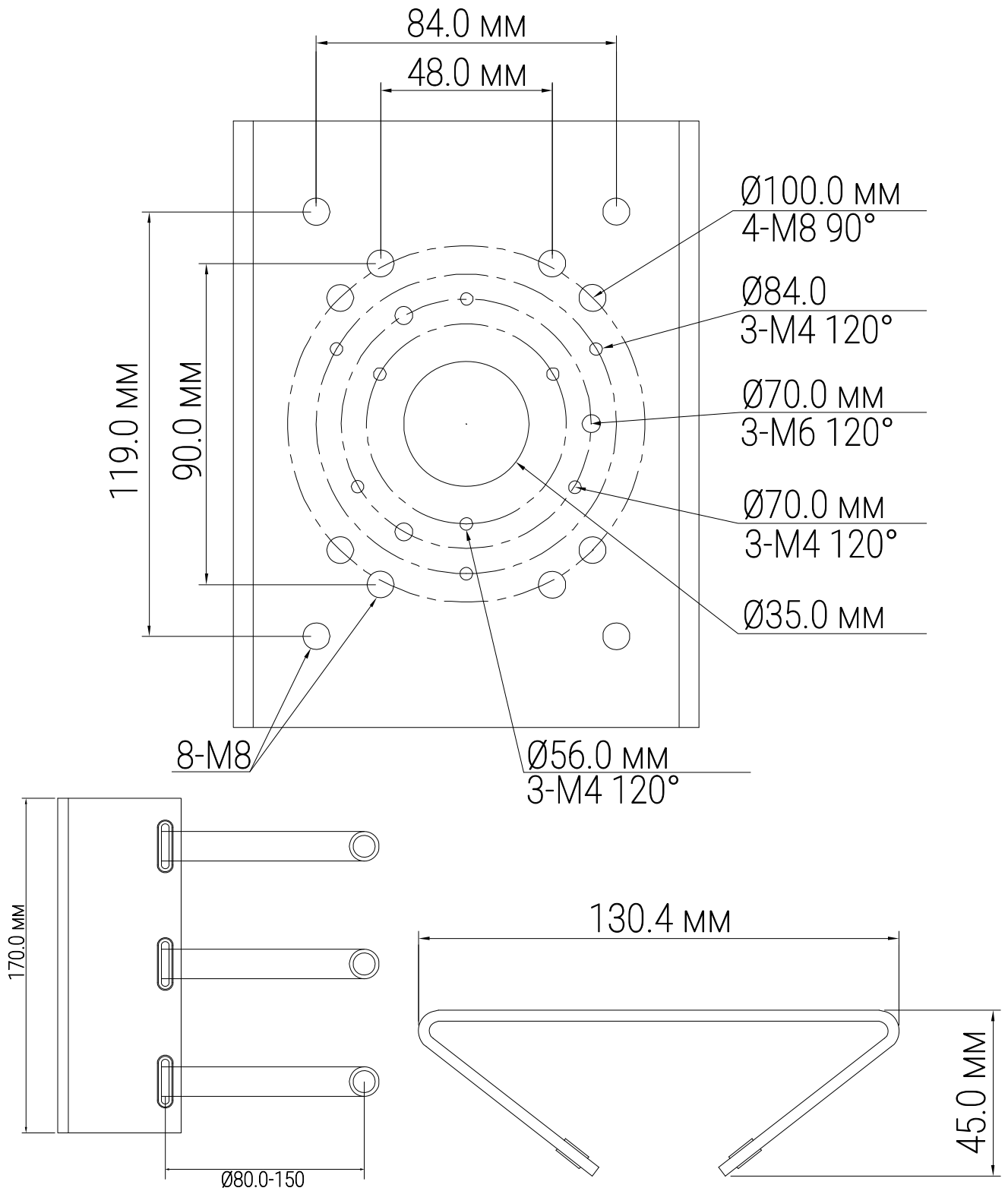


Рисунок 4.1 – Габаритные размеры

Таблица 4.1 – Типы крепления


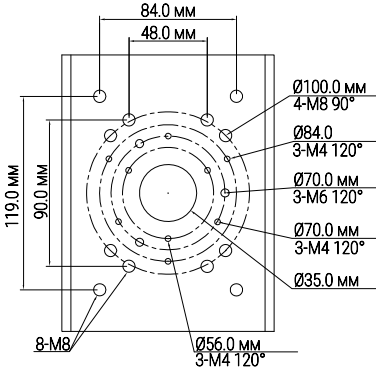


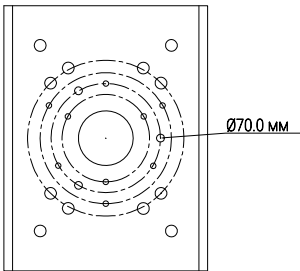
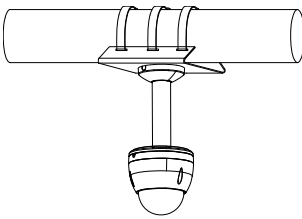


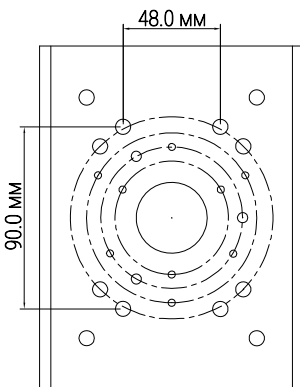
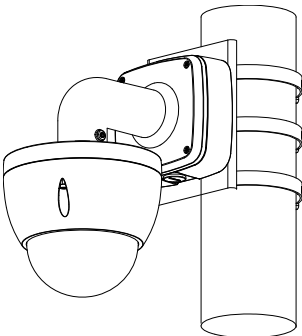


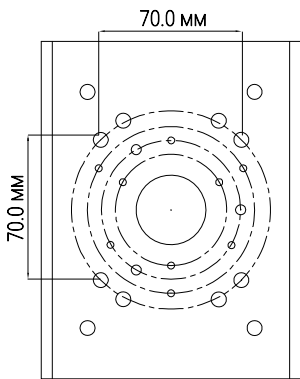
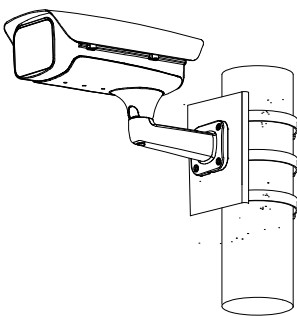


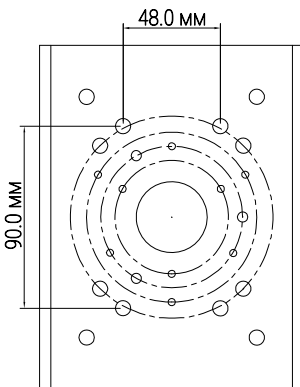
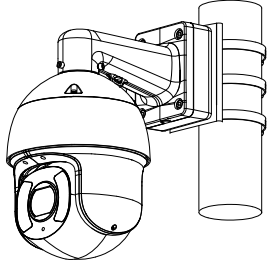


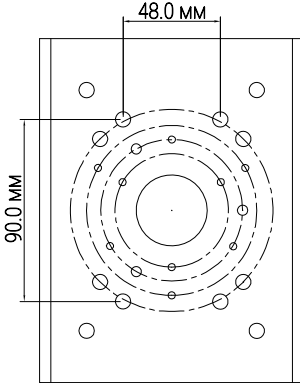
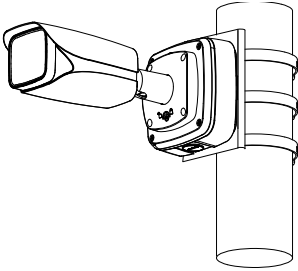


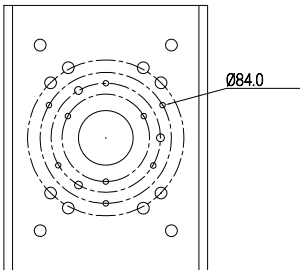
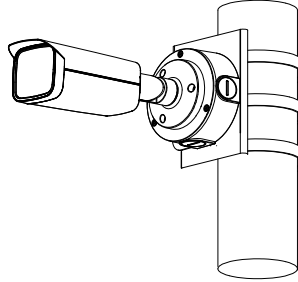


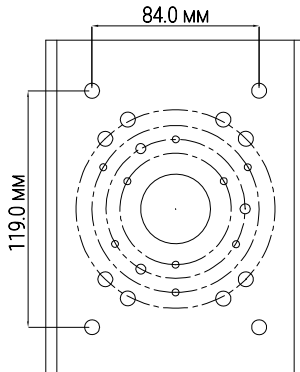
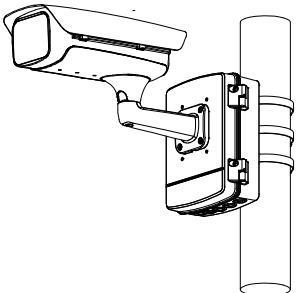


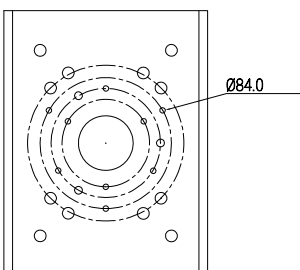
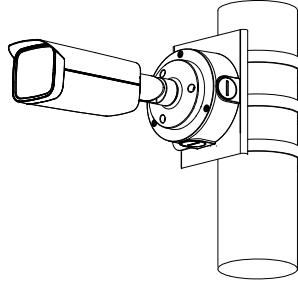


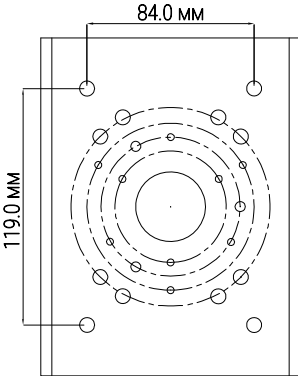
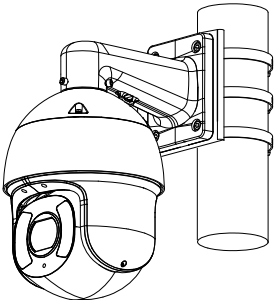
Тип крепления	Совместимые модели камер	Кронштейны для монтажа		Монтаж
Столбовое	VCI-120	 BR-103		
	VCI-122			
	VCI-123			
	VCI-130			
	VCI-143			
	VCI-528			
	VCI-529			
	VCI-528-00			
	VCI-529-06			
	VCI-120-01			
	VCI-121-01 вер.2			
	VCI-140-01			
	VCI-180-01			
	VCI-184			
	VCI-230			
	VCI-220			
	VCI-884			
	VCI-830-01			
	VCI-627			
	TCI-111			
	VCI-628-00			
	VCG-113			
	VCG-120			
	VCG-120-01			
	VCG-122			
	VCG-123			
	VCG-528			
	VCG-528-00			
	VCG-220			
	VCG-220-01			
VCG-820-01				
VCG-884				
VCG-822				
VCG-812				



Таблица 4.2 – Типы крепления

Тип крепления	Кронштейны для монтажа		Монтаж	
Столбовое	 BR-101	 BR-103		
Столбовое	 BR-107	 BR-103		
Столбовое	 BR-108	 BR-103		
Столбовое	 BR-110	 BR-103		

Тип крепления	Кронштейны для монтажа		Монтаж	
Столбовое	 BR-201	 BR-103		
Столбовое	 BR-202	 BR-103		
Столбовое	 BR-203	 BR-103		
Столбовое	 BR-204	 BR-103		

Тип крепления	Кронштейны для монтажа		Монтаж	
Столбовое	 Из комплекта поставки	 BR-103		

## 4.3 МОНТАЖ

### 4.3.1 Столбовое крепление видеочамеры. BOLID BR-101

Внешний вид и габаритные размеры столбового кронштейна представлены ниже (Рисунок 4.2).

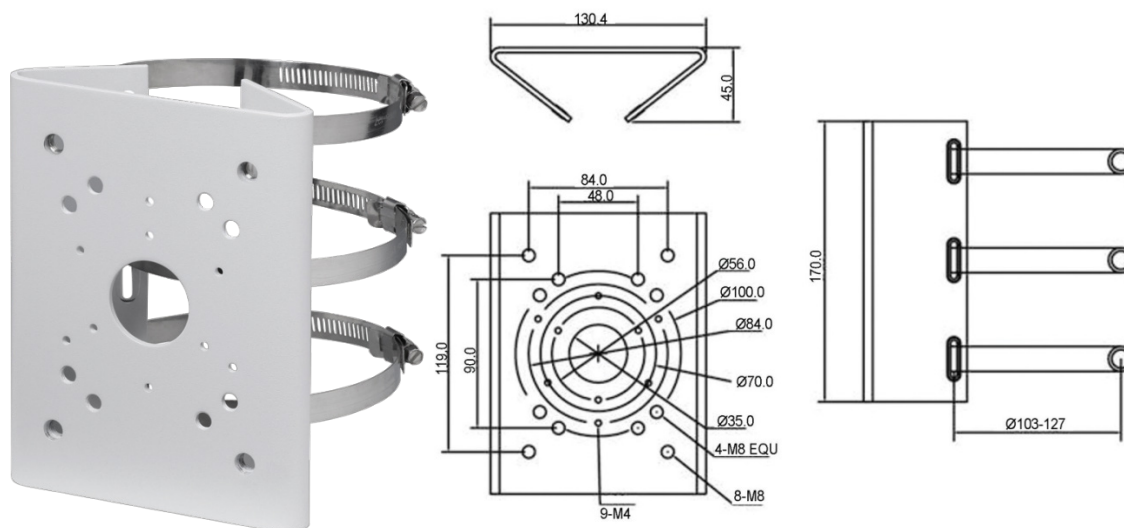


Рисунок 4.2 – Столбовой кронштейн BR-103

1. Совместите монтажное основание кронштейна BR-101 с установочной поверхностью кронштейна BR-103 (Рисунок 4.3). Используя крепёжные элементы из комплекта поставки кронштейна BR-101, закрепите его на установочную поверхность.

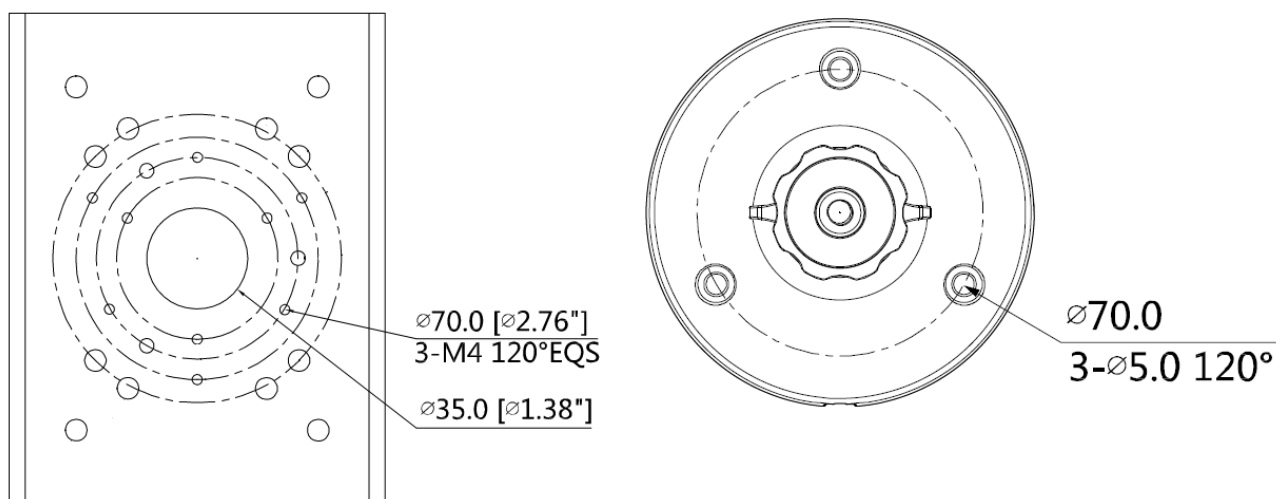


Рисунок 4.3 – Определение точек крепления кронштейна на установочной поверхности

2. Совместите держатель кронштейна BR-101 с отверстием крепёжного винта камеры, зафиксируйте камеру на кронштейне.

3. С помощью хомутов из комплекта поставки столбового кронштейна BR-103 закрепите столбовой кронштейн с видеокамерой на столбе, а затем плотно затяните хомуты (Рисунок 4.4).

4. Ослабьте на BR-101 фиксирующий зажим держателя, выставьте положение держателя видеокамеры и затяните фиксирующий зажим.



Рисунок 4.4 – Монтаж видеокамеры на столбовом кронштейне BR-103

## 4.4 ДЕМОНТАЖ

Демонтаж производится в обратном порядке при отключенном напряжении питания.

## 5 ТЕХНИЧЕСКОЕ ОБСЛУЖИВАНИЕ И ПРОВЕРКА РАБОТОСПОСОБНОСТИ

Ежегодные и ежемесячные работы по техническому обслуживанию проводятся согласно принятых и действующих в организации пользователя регламентов и норм и в том числе могут включать:

- Проверку креплений кронштейнов всех камер и узлов;
- Проверку целостности изделия;
- Очистку от пыли и грязи.

Проверка работоспособности заключается в анализе внешнего вида, наличие дефектов и в оценке крепления.

Изделие, не прошедшее проверку работоспособности, считается неисправным.

## 6 РЕМОНТ

При выявлении неисправного изделия его нужно направить в ремонт по адресу предприятия-изготовителя. Отправка изделия для проведения текущего ремонта оформляется в соответствии с СТО СМК 8.5.3-2015, размещённом на нашем сайте <https://bolid.ru/support/remont/>.

При направлении изделия в ремонт к нему обязательно должен быть приложен акт с описанием возможной неисправности.

Рекламации направлять по адресу:

ЗАО НВП «Болид», 141070, Московская область, г. Королёв, ул. Пионерская, д. 4.

При затруднениях, возникших при эксплуатации изделия, рекомендуется обращаться в техническую поддержку по телефону +7 (495) 775-71-55 или по электронной почте [support@bolid.ru](mailto:support@bolid.ru).

## 7 УПАКОВКА

Изделие и эксплуатационная документация упакованы в индивидуальную упаковку.

## 8 ХРАНЕНИЕ

Хранение изделия в индивидуальной упаковке допускается при температуре окружающего воздуха от минус 50 °С до плюс 50 °С и относительной влажности до 95 % при температуре плюс 20 °С. В помещениях для хранения не должно быть паров кислот, щёлочей, агрессивных газов и других вредных примесей, вызывающих коррозию.

## 9 ТРАНСПОРТИРОВКА

Транспортирование изделия производится при температуре окружающего воздуха от минус 50 °С до плюс 60 °С и относительной влажности до 90 % любым видом крытых транспортных средств, не допуская разрушения изделия и изменения его внешнего вида. При транспортировании изделие должно оберегаться от ударов, толчков, воздействия влаги и агрессивных паров и газов, вызывающих коррозию.

## 10 УТИЛИЗАЦИЯ

Изделие не представляет опасности для жизни, здоровья людей и окружающей среды в течение срока службы и после его окончания. Специальные меры безопасности при утилизации не требуются.

Утилизация изделия производится с учётом отсутствия в нём токсичных компонентов.

Содержание драгоценных материалов: не требует учёта при хранении, списании и утилизации (п. 1.2 ГОСТ 2.608-78).

Содержание цветных металлов: не требует учёта при списании и дальнейшей утилизации изделия.

## 11 ГАРАНТИИ ИЗГОТОВИТЕЛЯ

Средний срок службы изделия – 10 лет.

Гарантийный срок эксплуатации – 36 месяцев с даты приобретения.

При отсутствии документа, подтверждающего факт приобретения, гарантийный срок исчисляется от даты производства.

## 12 СВЕДЕНИЯ О СЕРТИФИКАЦИИ

Изделие имеет сертификат соответствия технических средств обеспечения транспортной безопасности требованиям к их функциональным свойствам № МВД РФ.03.000973.

## 13 СВЕДЕНИЯ О ПРИЁМКЕ

Изделие, кронштейн «BOLID BR-103» АЦДР.733100.003, принято в соответствии с обязательными требованиями государственных стандартов и действующей технической документации, признано годным к эксплуатации ЗАО НВП «Болид».

## ЛИСТ РЕГИСТРАЦИИ ИЗМЕНЕНИЙ

№ Изме- нения	Номера листов (страниц)				Всего листов (страниц) в доку- менте	№ доку- мента	Входящий № сопроводи- тельного документа и дата	Под- пись	Дата
	Изме- нённых	Заме- нённых	Новых	Аннули- рован- ных					





## ЗАО НВП «Болид»

Центральный офис:

Адрес: 141070, Московская обл., г. Королёв, ул. Пионерская, 4

Тел.: +7 (495) 775-71-55

Режим работы: пн – пт, 9:00 – 18:00

Электронная почта: [info@bolid.ru](mailto:info@bolid.ru)

Техническая поддержка: [support@bolid.ru](mailto:support@bolid.ru)

Сайт: <https://bolid.ru>

Все предложения и замечания Вы можете отправлять по адресу [support@bolid.ru](mailto:support@bolid.ru)