

BOLID

ВИДЕОКАМЕРА
АНАЛОГОВАЯ

VCG-220

ЕАС

**Руководство
по эксплуатации**

АЦДР.202119.032 РЭ

2017



Оглавление

| | |
|--|-----------|
| 1 ОБЩИЕ СВЕДЕНИЯ | 8 |
| 2 ТЕХНИЧЕСКИЕ ХАРАКТЕРИСТИКИ | 8 |
| 3 КОМПЛЕКТНОСТЬ | 9 |
| 4 КОНСТРУКЦИЯ | 10 |
| 5 МОНТАЖ И ДЕМОНТАЖ | 10 |
| 5.1 Меры безопасности | 10 |
| 5.2 Подготовка изделия к монтажу | 10 |
| 5.3 Монтаж видеокамеры на установочной поверхности при вертикальном выводе кабеля | 11 |
| 5.4 Монтаж видеокамеры на установочной поверхности при горизонтальном выводе кабеля | 11 |
| 5.5 Монтаж видеокамеры на монтажной коробке BOLID BR-202 | 12 |
| 5.6 Монтаж видеокамеры на монтажной коробке BOLID BR-202 и угловом кронштейне BOLID BR-102 | 14 |
| 5.7 Монтаж видеокамеры на монтажной коробке BOLID BR-202 и столбовом кронштейне BOLID BR-103 | 15 |
| 5.8 Демонтаж видеокамеры | 17 |
| 6 ПОДКЛЮЧЕНИЕ ИЗДЕЛИЯ | 17 |
| 7 ПОДГОТОВКА К РАБОТЕ | 18 |
| 7.1 Включение видеокамеры и вход в OSD-меню | 18 |
| 7.2 Настройка формата видеоизображения | 21 |
| 7.3 Настройка разрешения видеоизображения | 21 |
| 7.4 Настройка компенсации засветки видеоизображения | 21 |
| 7.5 Настройка режимов и параметров видеоизображения | 21 |
| 7.6 Настройка режимов экспозиции видеоизображения | 22 |
| 7.7 Настройка баланса белого в видеоизображении | 23 |
| 7.8 Настройка режима «День/Ночь» | 24 |
| 7.9 Выбор языка OSD-меню | 24 |
| 7.10 Настройка дополнительных параметров видеоизображения | 24 |
| 7.11 Возврат к настройкам по умолчанию | 25 |
| 7.12 Выход из OSD-меню | 26 |
| 7.13 Настройка фокусного расстояния | 26 |
| 8 ТЕХНИЧЕСКОЕ ОБСЛУЖИВАНИЕ И ПРОВЕРКА РАБОТОСПОСОБНОСТИ | 27 |
| 9 ВОЗМОЖНЫЕ НЕИСПРАВНОСТИ И СПОСОБЫ ИХ УСТРАНЕНИЯ | 27 |
| 10 РЕМОНТ | 28 |
| 11 МАРКИРОВКА | 28 |
| 12 УПАКОВКА | 28 |
| 13 ХРАНЕНИЕ | 28 |
| 14 ТРАНСПОРТИРОВАНИЕ | 29 |
| 15 УТИЛИЗАЦИЯ | 29 |
| 16 ГАРАНТИИ ИЗГОТОВИТЕЛЯ | 29 |
| 17 СВЕДЕНИЯ О СЕРТИФИКАЦИИ | 29 |
| 18 СВЕДЕНИЯ О ПРИЕМКЕ | 29 |

Настоящее руководство по эксплуатации (далее по тексту – РЭ) содержит сведения о назначении, конструкции, принципе действия, технических характеристиках видеокамеры аналоговой «VCG-220» АЦДР.202119.032 (далее по тексту – видеокамера или изделие) и указания, необходимые для правильной и безопасной ее эксплуатации.

1 ОБЩИЕ СВЕДЕНИЯ

1.1 Видеокамера применяется в составе комплекса видеонаблюдения для непрерывной трансляции видеоизображения высокой чёткости по коаксиальному кабелю на системы отображения, а также записи, хранения и воспроизведения видеоизображения.

1.2 Изделие предназначено только для профессионального использования и рассчитано на непрерывную круглосуточную работу.

2 ТЕХНИЧЕСКИЕ ХАРАКТЕРИСТИКИ

2.1 Основные технические характеристики изделия приведены в таблице 2.1.

Таблица 2.1

| | |
|--|--|
| Камера | |
| Матрица | 1/2,7" КМОП |
| Разрешение видеоизображения | 1920 × 1080 пикселей |
| Скорость затвора | 1/50~1/100000 с |
| Частота кадров | 1080P (1~25 к/с) |
| Минимальная освещенность | 0,02 люкс/F1,4 (ИК-подсветка выкл.); 0 люкс (ИК-подсветка вкл.) |
| Видеовыход | Есть |
| Поддерживаемые форматы | HDCVI, HDTVI, AHD, CVBS |
| Дальность ИК-подсветки | 30 м |
| День-ночь | Авто (ICR) / Цвет / Ч/Б |
| Компенсация фоновой засветки | DWDR |
| Шумоподавление | 2D |
| OSD меню | Мультиязычное |
| Объектив | |
| Тип объектива | 2,7 мм – 12 мм, вариофокальный |
| Угол обзора | Н: 99°- 37° |
| Регулировка фокуса | Ручная |
| Звук | |
| Аудиоканал | Нет |
| Микрофон | Нет |
| Доп. разъемы | |
| Тревожный вход, выход | Нет |
| Грозозащита | |
| Предельное напряжение импульсных помех | 4 кВ |
| Общие сведения | |
| Напряжение питания | 12 В постоянного тока |
| Потребляемая мощность | Не более 3,5 Вт |
| Диапазон рабочих температур | От -50 °С до +60 °С |
| Относительная влажность воздуха | От 10 % до 90 % |
| Степень защиты оболочки | IP67 |
| Антивандальная защита | IK10 |
| Дальность передачи сигнала | Более 500 м через 75-омный коаксиальный кабель |
| Габаритные размеры | Ø122×89 мм |
| Масса | 0,4 кг |

2.2 Сравнительные технические характеристики поддерживаемых форматов видеокамеры представлены в таблице 2.2.

Таблица 2.2

| Видеостандарты | CVI | TVI | AHD | CVBS (PAL\NTSC) |
|---|----------------------------|--------------------------|--------------------------|--|
| Общее для всех стандартов | | | | Не поддерживает видео высокой четкости |
| Используют прогрессивную развертку сигнала аналогового видео высокой четкости | | | | |
| Обеспечивают замену оборудования без замены коаксиальных кабельных линий | | | | |
| Разрешение | 1080p/720p | 1080p/720p | 1080p/720p | 960x576; 704x576 |
| Задержка передачи | Нет | Нет | Нет | Нет |
| Дальность передачи видеосигнала по коаксиальному кабелю | 500м (RG59) /700м (RG6) | 300м(RG59) /500м(RG6) | 300м(RG59) /500м(RG6) | 300м (RG6) |

2.3 Совместимость сигнала от видеокамеры соответствующего формата с различными типами видеорегистраторов представлена в таблице 2.3.

Таблица 2.3

| | Видеорегистратор | | | | | |
|-------------|------------------|-----|-----|-----|-----------------|------------------|
| | Формат | CVI | TVI | AHD | CVBS (PAL\NTSC) | CVI\TVI\AHD\CVBS |
| Видеокамера | CVI | ДА | НЕТ | НЕТ | НЕТ | ДА |
| | TVI | НЕТ | ДА | НЕТ | НЕТ | ДА |
| | AHD | ДА | ДА | ДА | НЕТ | ДА |
| | CVBS (PAL\NTSC) | ДА | ДА | ДА | ДА | ДА |
| | CVI\TVI\AHD\CVBS | ДА | ДА | ДА | ДА | ДА |
| | | | | | | |

3 КОМПЛЕКТНОСТЬ

Состав изделия при поставке (комплект поставки видеокамеры) приведен в таблице 3.1.

Таблица 3.1

| Наименование | Обозначение | Кол. |
|---|--------------------|--------|
| Видеокамера «VCG-220» | АЦДР.202119.032 | 1 шт. |
| Паспорт «VCG-220» | АЦДР.202119.032 ПС | 1 экз. |
| Инструкция по монтажу | АЦДР.202119.032 ИМ | 1 экз. |
| Наклейка монтажная "Графарет для крепления видеокамеры" | | 1 шт. |
| Наклейка информирующая "Ведется видеонаблюдение" | | 1 шт. |

| | | |
|----------------------|--|-------|
| Шуруп 4×25 | | 3 шт. |
| Дюбель 6×25 | | 3 шт. |
| Ключ T10 "Звездочка" | | 1 шт. |

4 КОНСТРУКЦИЯ

Внешний вид и основные элементы видеокамеры представлены на рисунке 4.1.



Рисунок 4.1

5 МОНТАЖ И ДЕМОНТАЖ

5.1 Меры безопасности

5.1.1 К работе с изделием допускается персонал, изучивший настоящее руководство.

5.1.2 Все работы по монтажу и наладке производить с соблюдением требований действующих нормативных документов по технике безопасности.

5.1.3 Лица, производящие монтаж и наладку, должны иметь удостоверение на право работы с электроустановками напряжением до 1000 В.

5.1.4 Монтаж производить только при отключенном напряжении питания.

5.1.5 Все виды работ с изделием во время грозы запрещаются.

5.2 Подготовка изделия к монтажу

5.2.1 Убедитесь, что монтажная поверхность способна выдерживать трехкратный вес камеры и кронштейна.

5.2.2 Выберите место крепления камеры с учетом габаритных размеров изделия (рис.5.1) и удобства работы с монтажным инструментом.

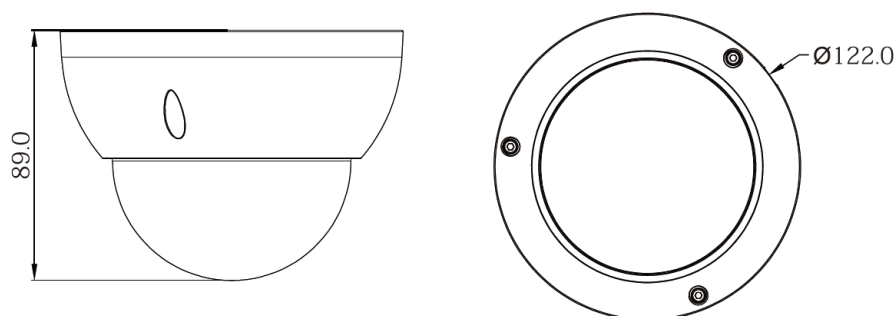


Рисунок 5.1

5.2.3 При монтаже провода электропитания и выходов следует оставить достаточное пространство для легкого доступа при дальнейшем обслуживании устройства.

5.2.4 Установите трафарет (из комплекта поставки) для точного позиционирования видеокамеры на поверхности потолка или стены, где вы планируете ее крепить.

5.2.5 Просверлите 3 отверстия (диаметр 6 мм, глубина не менее 25 мм) в установочной поверхности и вставьте в них дюбели из комплекта поставки.

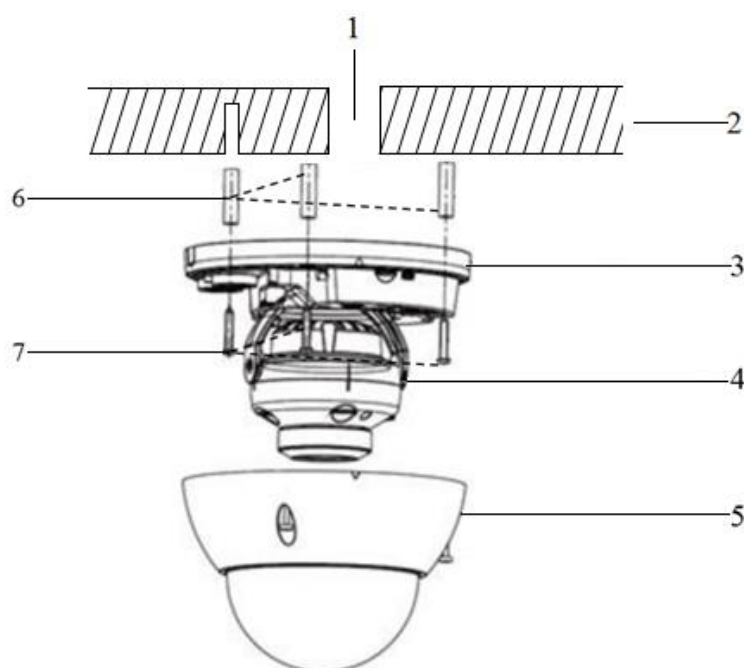
5.3 Монтаж видеокамеры на установочной поверхности при вертикальном выводе кабеля

5.3.1 В случае вывода кабеля к видеокамере вертикально (рис.5.2), сделайте сквозное отверстие в установочной поверхности для вывода кабеля к видеокамере.

5.3.2 Подключите соединительные провода (разъемы) как указано в разделе 6 «Подключение изделия» настоящего руководства. Неверное соединение может привести к повреждению и/или неправильному функционированию оборудования.

5.3.3 Протяните кабель питания и коаксиальный кабель к камере через отверстие в установочной поверхности для вывода кабеля (рис.5.2).

5.3.4 Снимите корпус видеокамеры и прикрепите монтажное основание видеокамеры к установочной поверхности с помощью шурупов из комплекта поставки (рис.5.2). Наденьте корпус видеокамеры.



- 1 – Отверстие в установочной поверхности для вертикального вывода кабеля
- 2 – Установочная поверхность
- 3 – Монтажное основание видеокамеры
- 4 – Видеокамера (устройство)
- 5 – Корпус устройства
- 6 – Дюбель 6×25 (3 шт.)
- 7 – Шуруп 4×25 (3 шт.)

Рисунок 5.2

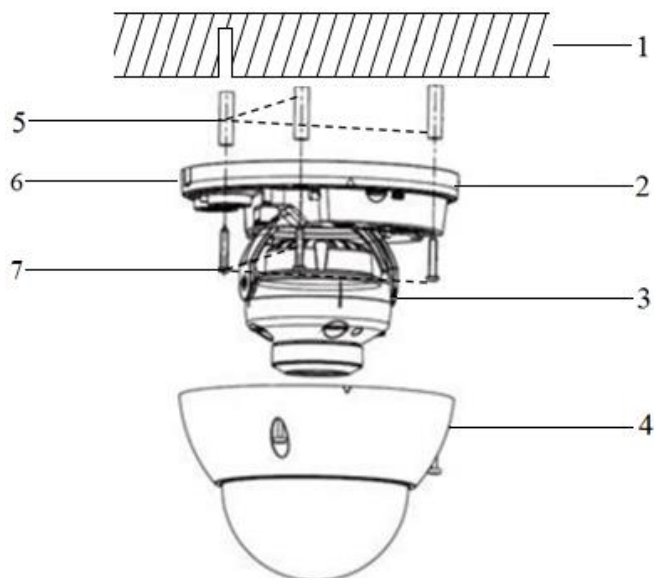
5.4 Монтаж видеокамеры на установочной поверхности при горизонтальном выводе кабеля

5.4.1 Снимите корпус видеокамеры и протяните кабель от видеокамеры через U-образное отверстие, расположенное на монтажном основании (рис.5.3).

5.4.2 Прикрепите монтажное основание видеокамеры к установочной поверхности с помощью шурупов из комплекта поставки (рис.5.3). Подключите соединительные провода (разъемы) как указано в разделе 6 «Подключение изделия» настоящего руководства.

Неверное соединение может привести к повреждению и/или неправильному функционированию оборудования.

5.4.3 Наденьте корпус видеокамеры (рис.5.3).



- 1 – Установочная поверхность
- 2 – Монтажное основание видеокамеры
- 3 – Видеокамера (устройство)
- 4 – Корпус устройства
- 5 – Дюбель 6×25 (3 шт.)
- 6 – U-образное отверстие для вывода кабеля сбоку
- 7 – Шуруп 4×25 (3 шт.)

Рисунок 5.3

5.5 Монтаж видеокамеры на монтажной коробке BOLID BR-202

Внимание: монтажная коробка не входит в комплект поставки видеокамеры.

Внешний вид монтажной коробки и габаритные размеры представлены на рисунке 5.4.

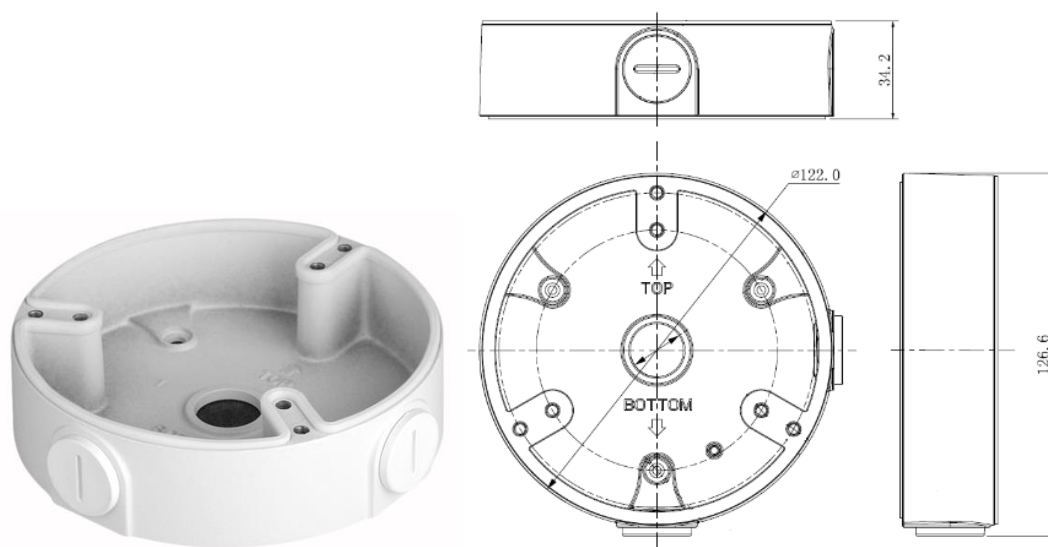


Рисунок 5.4

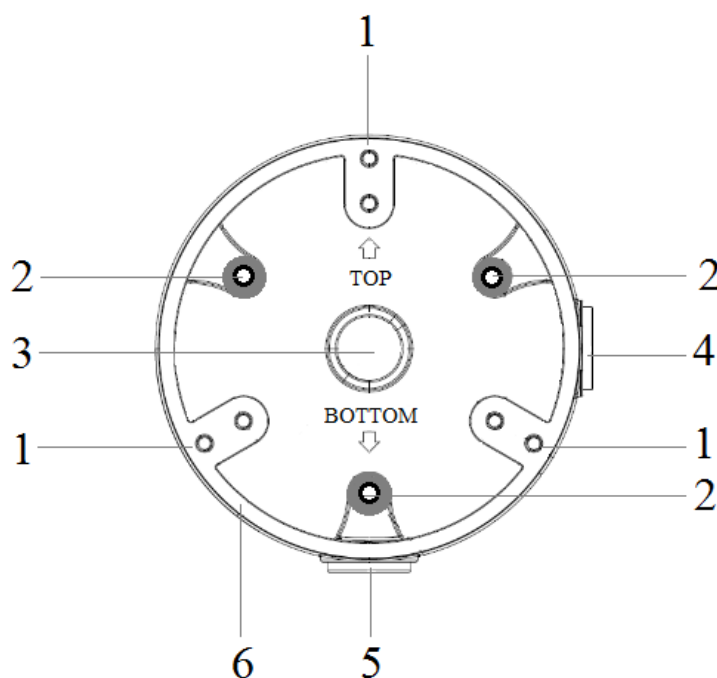
5.5.1 Используя монтажную коробку, отметьте точки крепления на установочной поверхности.

5.5.2 Просверлите 3 отверстия (диаметр 6 мм, глубина не менее 25 мм) в установочной поверхности и вставьте в них дюбели из комплекта поставки монтажной коробки.

5.5.3 Для вертикального вывода кабеля к видеокамере (рис.5.6) сделайте сквозное отверстие в установочной поверхности и протяните через него кабель питания и коаксиальный кабель к видеокамере.

5.5.4 Проверьте наличие герметизирующей прокладки (рис.5.5) на монтажной коробке и, используя 3 шурупа (из комплекта поставки монтажной коробки), закрепите монтажную коробку на установочной поверхности.

5.5.5 Для бокового или нижнего вывода кабеля к видеокамере (рис.5.7, рис.5.8) вытащите соответствующую заглушку из монтажной коробки (рис.5.5), вкрутите в это место уплотнитель кабеля (из комплекта поставки монтажной коробки) и протяните кабель питания и коаксиальный кабель к видеокамере.



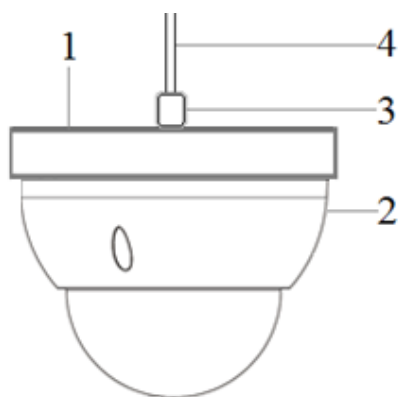
- 1 – Отверстия для крепления видеокамеры к монтажной коробке
- 2 – Отверстия для крепления монтажной коробки на установочной поверхности
- 3 – Отверстие для вывода кабеля к видеокамере сверху
- 4 – Отверстие с заглушкой для бокового вывода кабеля к видеокамере
- 5 – Отверстие с заглушкой для вывода кабеля к видеокамере снизу
- 6 – Герметизирующая прокладка

Рисунок 5.5

5.5.6 Снимите корпус видеокамеры

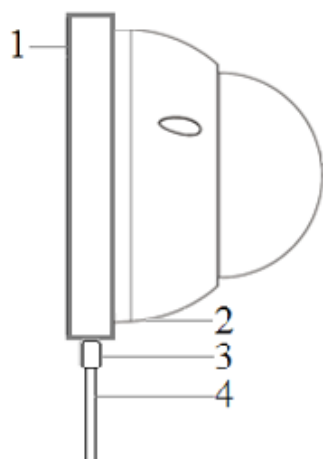
5.5.7 Подключите соединительные провода (разъемы) как указано в разделе 6 «Подключение изделия» настоящего руководства. Неверное соединение может привести к повреждению и/или неправильному функционированию оборудования. После подключения аккуратно протолкните провода внутрь монтажной коробки.

5.5.8 Прикрепите монтажное основание видеокамеры к монтажной коробке, наденьте корпус на устройство и закрепите болтами (рис.5.6, рис.5.7, рис.5.8).



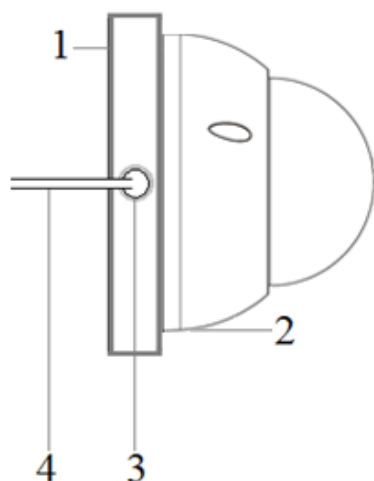
- 1 – Монтажная коробка
- 2 – Видеокамера
- 3 – Уплотнитель кабеля
- 4 – Кабель

Рисунок 5.6



- 1 – Монтажная коробка
- 2 – Видеокамера
- 3 – Уплотнитель кабеля
- 4 – Кабель

Рисунок 5.7



- 1 – Монтажная коробка
- 2 – Видеокамера
- 3 – Уплотнитель кабеля
- 4 – Кабель

Рисунок 5.8

5.6 Монтаж видеокамеры на монтажной коробке BOLID BR-202 и угловом кронштейне BOLID BR-102

Внимание: монтажная коробка и угловой кронштейн не входят в комплект поставки видеокамеры.

Внешний вид и габаритные размеры углового кронштейна представлены на рисунке 5.9.

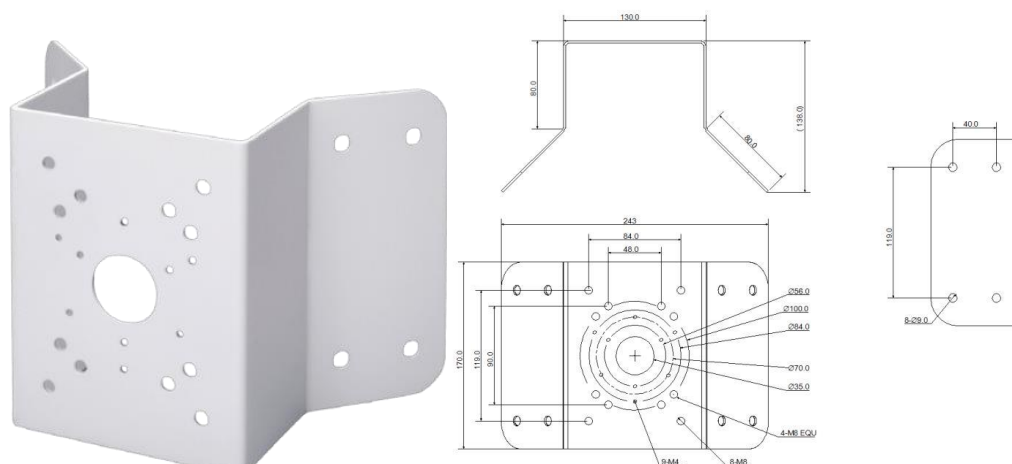


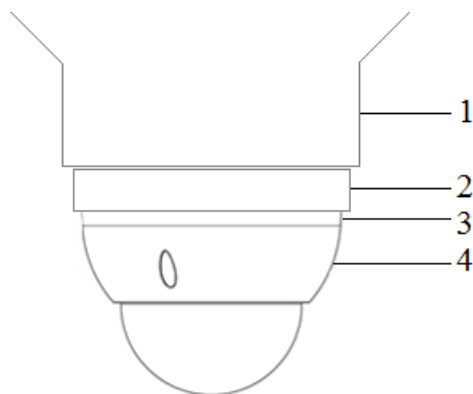
Рисунок 5.9

5.6.1 Используя угловой кронштейн, отметьте точки крепления на установочной поверхности и просверлите 4 отверстия (диаметр 8 мм, глубина не менее 65 мм) в установочной поверхности.

5.6.2 Проверьте наличие герметизирующей прокладки на монтажной коробке (рис.5.5) и закрепите монтажную коробку на угловом кронштейне (крепежные элементы не входят в комплект поставки).

5.6.3 Закрепите видеокамеру на монтажной коробке, как указано в пунктах 5.5.5 - 5.5.8 настоящего руководства.

5.6.4 С помощью анкерных болтов из комплекта поставки закрепите угловой кронштейн с монтажной коробкой и видеокамерой на установочной поверхности (рис. 5.10).



- 1 – Угловой кронштейн BOLID BR-102
- 2 – Монтажная коробка BOLID BR-202
- 3 – Монтажное основание видеокамеры
- 4 – Видеокамера

Рисунок 5.10

5.7 Монтаж видеокамеры на монтажной коробке BOLID BR-202 и столбовом кронштейне BOLID BR-103

Внимание: монтажная коробка и столбовой кронштейн не входят в комплект поставки видеокамеры.

Внешний вид и габаритные размеры столбового кронштейна представлены на рисунке 5.11.

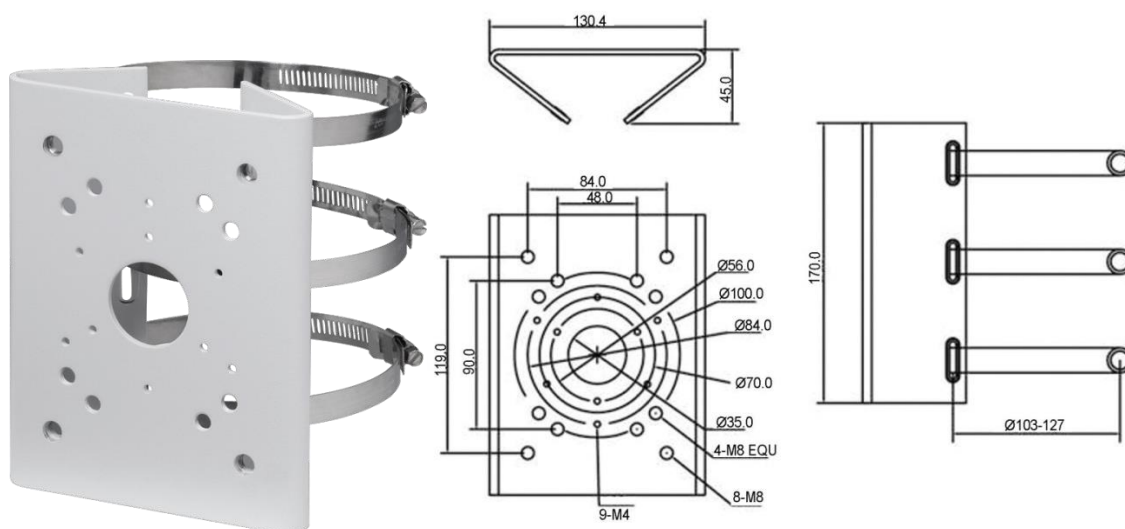
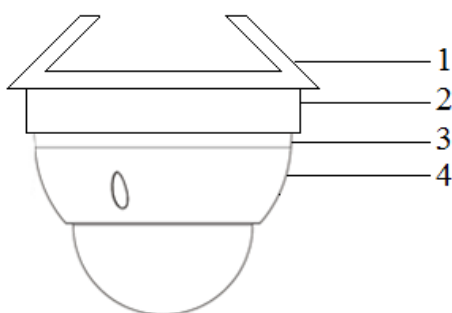


Рисунок 5.11

5.7.1 Проверьте наличие герметизирующей прокладки на монтажной коробке и закрепите монтажную коробку на столбовом кронштейне (крепежные элементы не входят в комплект поставки).

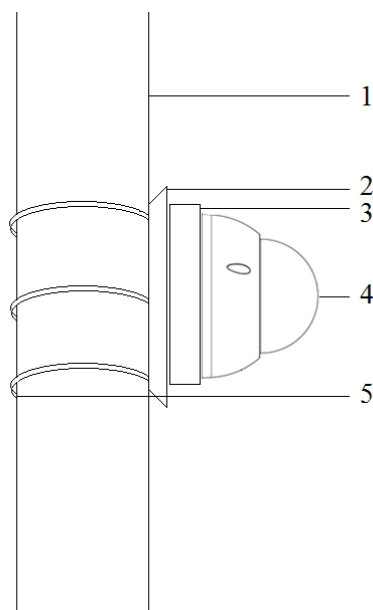
5.7.2 Закрепите видеокамеру на монтажной коробке как указано в пунктах 5.5.5 - 5.5.8 настоящего руководства (рис.5.12).



- 1 — Столбовой кронштейн BOLID BR-103
- 2 — Монтажная коробка BOLID BR-202
- 3 — Монтажное основание видеокамеры
- 4 — Видеокамера

Рисунок 5.12

5.7.3 С помощью хомутов из комплекта поставки столбового кронштейна закрепите столбовой кронштейн с монтажной коробкой и видеокамерой на столбе, а затем плотно затяните хомуты (рис.5.13).



- 1 – Столб Ø 80 - 130 мм
- 2 – Столбовой кронштейн BOLID BR-103
- 3 – Монтажная коробка BOLID BR-202
- 4 – Видеокамера
- 5 – Хомуты для столбового крепления

Рисунок 5.13

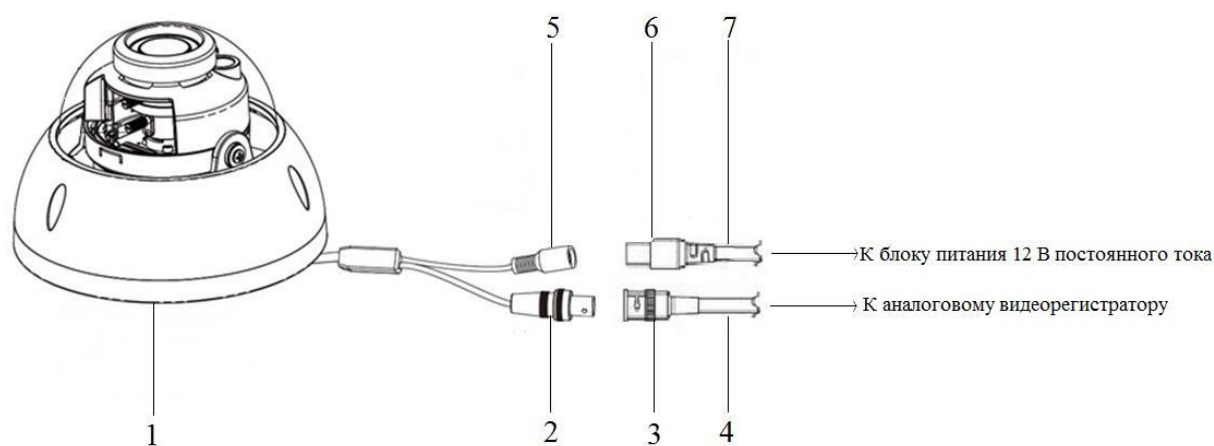
5.8 Демонтаж видеокамеры

Демонтаж изделия производится в обратном порядке.

6 ПОДКЛЮЧЕНИЕ ИЗДЕЛИЯ

6.1 Используя соответствующие провода, как указано на маркировке, подключите их к блоку питания, который идет в комплекте. Схема подключения представлена на рисунке 6.1. Неверное соединение может привести к повреждению и/или неправильному функционированию оборудования.

6.2 Используя коаксиальный кабель 75-3 с разъемами BNC, подключите видеокамеру к аналоговому видеорегистратору для передачи видеосигнала. Максимальное расстояние 500 м. Схема подключения представлена на рисунке 6.1. Неверное соединение может привести к повреждению и/или неправильному функционированию оборудования.



- 1 — Видеокамера
- 2 — Разъем BNC (гнездо)
- 3 — Разъем BNC (коннектор)
- 4 — Коаксиальный кабель 75-3
- 5 — Разъем питания (коннектор)
- 6 — Разъем питания (гнездо)
- 7 — Кабель питания

Рисунок 6.1

7 ПОДГОТОВКА К РАБОТЕ

7.1 Включение видеокамеры и вход в OSD-меню

7.1.1 Включите блок питания, включите видеорегистратор. Контроль работы видеокамеры производится путем визуального контроля изображения на экране монитора, подключенного к видеорегистратору.

7.1.2 Настройка видеокамеры осуществляются с помощью экранного OSD-меню, отображаемого поверх основного изображения, поступающего с видеокамеры на монитор. Войдите в OSD-меню, для чего:

- в интерфейсе аналогового видеорегистратора BOLID, в поле необходимой видеокамеры, нажмите правую кнопку мыши и выберите пункт «PTZ» (рис.7.1).

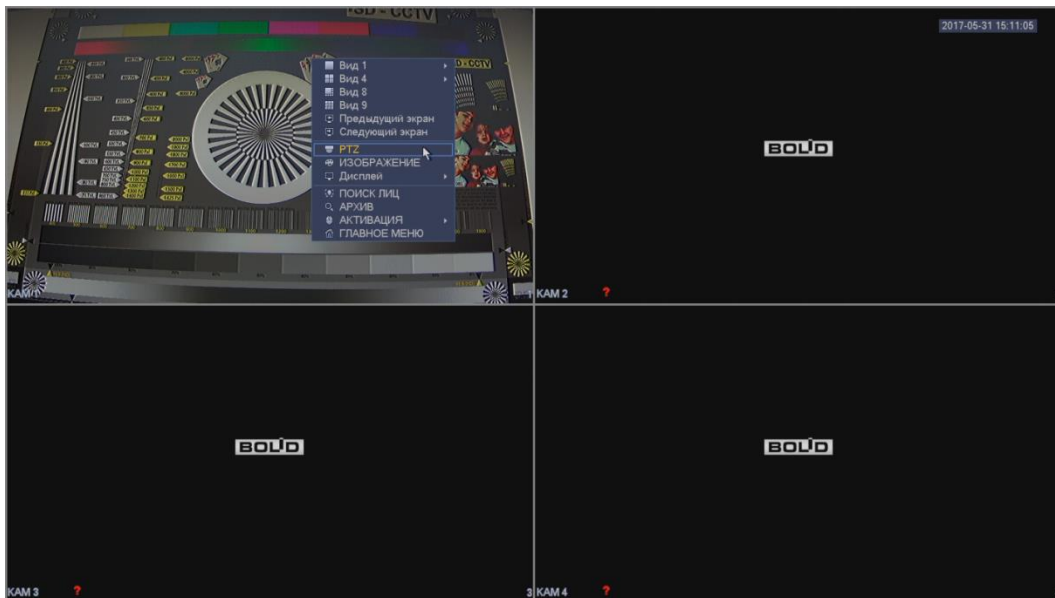


Рисунок 7.1

- в появившемся окне правой кнопкой мыши нажмите на кнопку, как показано на рисунке 7.2. Перед вами раскроется дополнительное меню (рис 7.3).

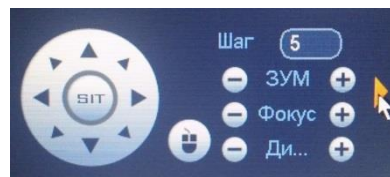


Рисунок 7.2

- в появившемся дополнительном меню нажмите кнопку «Вход в меню» (рис.7.3).

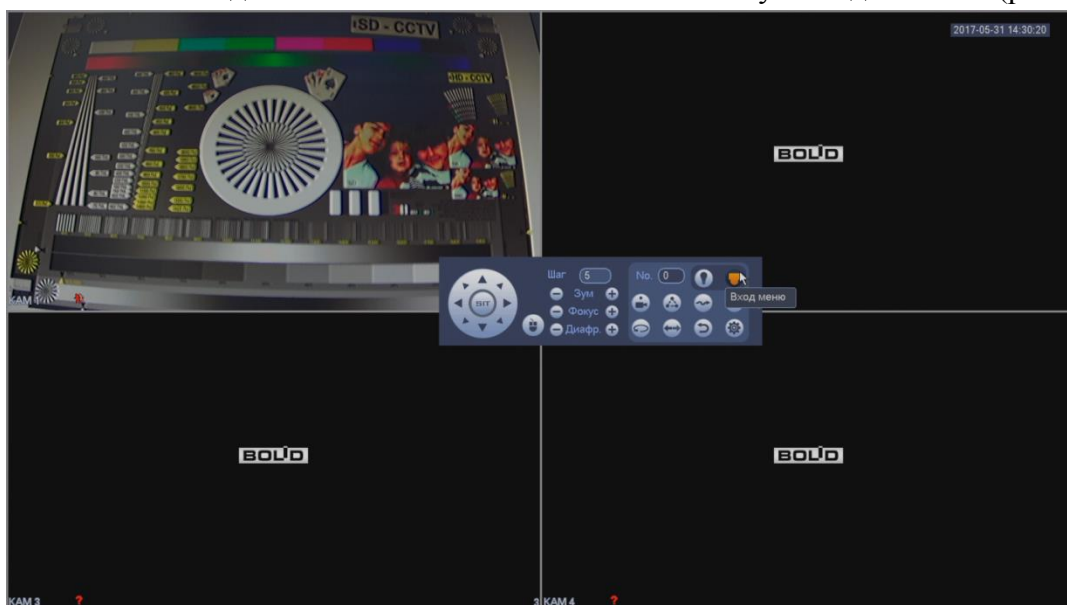






Рисунок 7.3

- Навигация по OSD-меню осуществляется с помощью виртуального джойстика (рис.7.4). Джойстик имеет следующие позиции:

| | | |
|--------|---|--|
| Вверх |  | Нажмите для перемещения курсора вверх |
| Вниз |  | Нажмите для перемещения курсора вниз |
| Влево |  | Нажмите для перемещения курсора вправо, переключения значений параметров, регулировки шкалы настроек. При нажатии влево на шкале настроек значение активного параметра уменьшается. |
| Вправо |  | Нажмите для перемещения курсора вправо, переключения значений параметров, регулировки шкалы настроек. При нажатии вправо на шкале настроек значение активного параметра увеличивается. |
| Вход | | Нажмите, чтобы войти в OSD-меню, войти в подменю (поля с символом «↵» содержат подменю), а также, чтобы подтвердить свой выбор. |

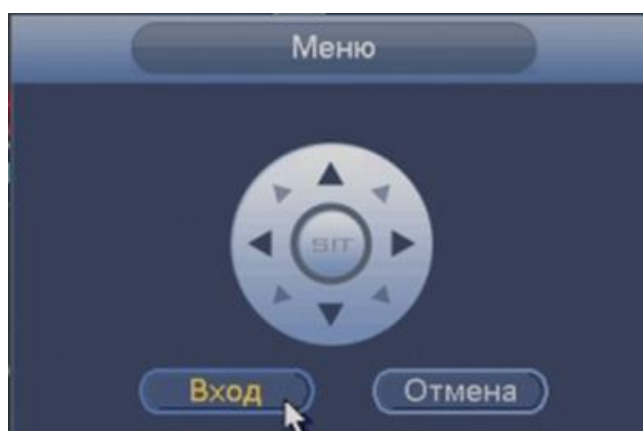


Рисунок 7.4

Интерфейс (графическое представление) основной вкладки OSD-меню представлен на рисунке 7.5.

| | |
|----------------|----------------|
| Меню 1 | |
| Формат | PAL ↵ |
| Разрешение | 1080P@25 ↵ CVI |
| Засветка | Выкл. |
| Изображение | ↵ |
| Экспозиция | ↵ |
| Баланс белого | Авто |
| День/Ночь | Авто ↵ |
| Язык | Русский |
| >Дополнительно | ↵ |
| По умолч. | |
| Выход | |

Рисунок 7.5

7.2 Настройка формата видеоизображения

Выберите стандарт трансляции изображения с видеокамеры:

Внимание: По умолчанию выбран стандарт «PAL». При переключении на стандарт «NTSC» изображение с видеокамеры может исчезать, в том числе OSD-меню.

| | |
|---------------|------|
| Формат | NTSC |
| | PAL |

Для сохранения изменений нажмите «Вход».

7.3 Настройка разрешения видеоизображения

Возможность различать на отдельных кадрах детали исходного изображения, определяющегося как количество пикселей (элементов изображения) по горизонтали и по вертикали, содержащихся в кадре определяется разрешением видеоизображения.

Выберите разрешение видеоизображения и количество кадров в секунду соответственно.

| | |
|-------------------|----------|
| Разрешение | 1080P@25 |
| | 720P@25 |
| | 720P@50 |

Для сохранения изменений нажмите «Вход».

7.4 Настройка компенсации засветки видеоизображения

Выберите тип засветки для обеспечения повышение детализации изображения в случае, когда в сцене видеокамеры есть высококонтрастные участки (источники света большой мощности, на фоне которых присутствуют темные объекты).

«BLC» – функция видеокамеры, позволяющая управлять автоматической регулировкой усиления и электронным затвором не по всей площади экрана, а по его центральной части, что позволяет компенсировать излишек освещения, мешающий восприятию.

«WDR» – функция видеокамеры, позволяющая организовать качественный просмотр как светлых, так и темных участков кадра. Кроме яркости автоматически подстраивается и контраст изображения.

«HLC» – функция видеокамеры, позволяющая затемнять особо яркие области кадра, за счет чего улучшается различимость прилегающих к ним участков изображения

| | | |
|-----------------|-------|-----|
| Засветка | Выкл. | |
| | BLC | |
| | WDR | 1–5 |
| | HLC | 1–5 |

Для сохранения изменений нажмите «Вход».

7.5 Настройка режимов и параметров видеоизображения

Выберите режим видеоизображения:

Режим «Стандартный» – режим стандартной яркости цветов изображения.

Режим «Мягкий» – режим умеренной яркости цветов изображения с присутствием холодного серого оттенка.

Режим «Яркий» – режим повышенной яркости цветов изображения.

Настройте параметры видеоизображения:

«Резкость» – изменение резкости изображения. Резкость определяется уровень четкости границ между светлыми и темными областями изображения. Чем ниже уровень, тем размытее изображение. Для изменения резкости выберите значение от 0 до 15.

«Яркость» – изменение яркости изображения. Яркость определяется количеством белого цвета в изображении. Для изменения яркости выберите значение от 0 до 15.

«Контраст» – изменение контрастности изображения. Контраст определяется разницей между темными и светлыми уровнями изображения. Для изменения контраста выберите значение от 0 до 15.

«Насыщенность» – изменение интенсивности цветов. Для изменения цветности выберите значение от 0 до 15.

«Цветность» – изменение цветности изображения. Цветность определяется соотношением красного и зеленого цветов. Для изменения цветности выберите значение от 0 до 15.

«Гамма» – (гамма – коррекция) позволяет проявить скрытые особенности полутонового изображения, показав в более четком виде скрытые тенью полутоновые переходы в его тёмной области. Для изменения выберите значение от 0 до 15.

«2DNR» - технология подавления шума, алгоритм 2DNR предполагает обработку отдельных кадров видеоизображения, анализируя и исправляя пиксели, которые с большой вероятностью представляют собой шум. Для изменения выберите значение от 0 до 15.

| | | |
|--------------------|---------------------|-------------|
| Изображение | Режим | Стандартный |
| | | Мягкий |
| | | Яркий |
| | Резкость | 0-15 |
| | Яркость | 0-15 |
| | Контраст | 0-15 |
| | Насыщенность | 0-15 |
| | Цветность | 0-15 |
| | Гамма | 0-15 |
| 2DNR | 0-15 | |

Для сохранения изменений нажмите «Вход».

7.6 Настройка режимов экспозиции видеоизображения

Для регулировки количества света, поступающего на матрицу видеокамеры, выберите режим экспозиции видеоизображения. Параметры экспозиции влияют на яркость, контрастность и цветопередачу изображения.

Режим «Авто» – автоматическое выставление нужной скорости затвора, для обеспечения корректного освещения в кадре.

Режим «Низкие шумы» – для того, чтобы выставить интенсивность шумоподавления на изображении выберите значение от 0 до 15.

Режим «Размытость» – выберите максимальное время выдержки (от 0 до 40 мс). Чем больше время выдержки, тем более размытым становится изображение.

Режим «Вручную» – выберите скорость срабатывания электронного затвора матрицы в секундах для обеспечения корректного освещения в кадре.

«Уровень» – для выбора степени автоматической регулировки усиления сигнала установите значение от 0 до 15.

«Мерцание» – режим, который позволяет избавиться от мерцания изображения, которое проявляется при искусственном освещении. Выберите значение «50 Гц» или «60 Гц» в зависимости от частоты мерцания в помещении. При появлении мерцания на улице – выберите «Улица».

| | | | | | | | |
|------------|---------------|-------------|----------------|--------------|---------------|--------|--------|
| Экспозиция | Режимы | Авто | Макс. усиление | 0-15 | | | |
| | | | Мин. усиление | 0-15 | | | |
| | | Низкие шумы | Макс. усиление | 0-15 | | | |
| | | | Размытость | Макс. затвор | 0-40ms | | |
| | | Вручную | Затвор | Пользоват. | 1/25-1/100000 | | |
| | | | | | Макс. затвор | 0-40ms | 0-40ms |
| | | | Мин. затвор | 0-40ms | 0-40ms | | |
| | | | Макс. усиление | 0-15 | | | |
| | Мин. усиление | 0-15 | | | | | |
| | Уровень | 0-15 | | | | | |
| | Мерцание | 50 Гц | | | | | |
| | | 60 Гц | | | | | |
| | | Улица | | | | | |

Для сохранения изменений нажмите «Вход».

7.7 Настройка баланса белого в видеоизображении

Для предотвращения искажения естественных цветов выберите режим, соответствующий источнику света.

Баланс белого позволяет компенсировать искажения цветов, вызванные разными источниками освещения (солнечный свет, лампа накаливания или флуоресцентный свет).

«Авто» – автоматическая установка баланса белого в изображении. При этом производится поиск области с белым цветом или близким к нему. По этой области в дальнейшем происходит коррекция всей цветовой гаммы изображения.

«Автотрек» – автоматическая подстройка баланса белого в изображении в зависимости от меняющегося освещения.

«Вручную» – ручная настройка представляет собой выбор соотношения красного и синего цветов. Для изменения баланса белого вручную выберите значение красного и синего цветов от 1 до 100.

«Люминесцен. лампа» – позволяет компенсировать искажения цветов, возникающих при люминесцентном освещении (удаляется зеленоватый оттенок).

«Помещение» – позволяет компенсировать искажения цветов в помещении, в том числе при искусственном освещении.

«Улица 1», «Улица 2» – позволяет компенсировать искажения цветов при уличном освещении. Выберите режим в зависимости от интенсивности уличного освещения.

| | | | |
|---------------|--------------|---------|-------|
| Баланс белого | Авто | | |
| | Автотрек. | | |
| | Вручную | Синий | 1-100 |
| | | Красный | 1-100 |
| | Люмен. лампа | | |
| | Помещение | | |

| | |
|--|---------|
| | Улица 1 |
| | Улица 2 |

Для сохранения изменений нажмите «Вход».

7.8 Настройка режима «День/Ночь»

Функция «День/Ночь» регулирует работу видеокамеры при переходе в «ночной» и «дневной» режим работы.

Выберите режим «Ч/Б» или «Цвет» для получения черно-белого или цветного изображения соответственно.

Для автоматического определения выберите «Авто» и настройте параметры: выберите значение (от 1 до 9) автоматической регулировки усиления сигнала при переключении режима День/Ночь, выберите значение (от 8 до 20) автоматической регулировки усиления сигнала при переключении режима Ночь/День.

| | | | |
|-----------|------|-------------|------|
| День/Ночь | Авто | День/Ночь | 1-20 |
| | | Ночь/День | 1-20 |
| | | Время ожид. | 1-15 |
| | Ч/Б | | |
| | Цвет | | |

Для сохранения изменений нажмите «Вход».

7.9 Выбор языка OSD-меню

Язык по умолчанию – «Русский».

Для изменения языка OSD-меню зайдите в подменю «Язык» и выберите необходимый язык.

Для сохранения изменений нажмите «Вход».

7.10 Настройка дополнительных параметров видеоизображения

«Название» – введите название видеокамеры (клавиатура состоит из цифр и букв латинского алфавита, выбор буквы или цифры осуществляется с помощью джойстика). Далее выберите месторасположение введенного названия, для этого выберите «Положение» и перетащите название видеокамеры с помощью мыши.

«Зеркало» – изображение переворачивается на 180 градусов и выводится в зеркальном отражении. Для переворота изображения на 180 градусов по вертикали выберите «Вертикал.» и установите положение «Вкл.» или «Выкл.». Для переворота изображения на 180 градусов по горизонтали выберите «Горизонт.» и установите положение «Вкл.» или «Выкл.».

«Smart ИК» – умная ИК-подсветка, позволяющая не только проводить съемку в ночное время, но и увеличивать или уменьшать мощность инфракрасного излучения в зависимости от месторасположения объекта. Для автоматического включения выберите «Авто» и настройте параметры: выберите значение (от 0 до 15) автоматической регулировки усиления сигнала ИК-подсветки. Для отключения ИК-подсветки выберите «Выкл.».

«Антизасвет» – функция для стабилизации изображения при направлении на видеокамеру светового потока (встречный свет фар автомобилей, фонари, прожекторы). По умолчанию функция выключена. При необходимости включите данную функцию и выберите режим «1» или «2» в зависимости от интенсивности и дальности расположения светового потока.

«Напряжение» – индикация на экране монитора, свидетельствующая о высоком или низком напряжении питания видеокамеры. При необходимости включите данную функцию.

«Маска» – приватная зона изображения, недоступная для просмотра. По умолчанию функция выключена. При необходимости включите, и настройте приватную зону изображения, недоступную для просмотра (выберите область, размер, положение приватной зоны, а также необходимость ее отображения на изображении с видеокамеры).

«Система» – содержит информацию о номере версии.

«Видеовыход» – для переключения формата видеосигнала, управляя виртуальным джойстиком вправо, выберите нужный формат видеосигнала.

Сравнительные технические характеристики форматов CVI\TVI\AHD\CVBS, а также совместимость форматов видеокамеры VCG-220 с форматами аналоговых видеорегистраторов смотрите соответственно в таблицах 1.2 и 1.3 настоящего руководства.

ВНИМАНИЕ! Если был выбран формат CVBS, OSD-меню становится недоступно. Соответственно, переключиться из формата CVBS в другие форматы, описанным выше способом – нельзя. В таком случае, при необходимости, формат видеосигнала можно изменить в сервисном центре компании «Болид».

| | | | | | |
|----------------------|-------------------|---------------|--------------|------------|--|
| Дополнительно | Название | Выкл. | | | |
| | | Вкл. | Имя | | |
| | Положение | | | | |
| | Зеркало | Горизонт. | Выкл. | | |
| | | | Вкл. | | |
| | | Вертикал. | Выкл. | | |
| | | | Вкл. | | |
| | Smart ИК | Авто | Уровень | 0-15 | |
| | | ИК-НЗ | | | |
| | Антизасвет | Выкл. | | | |
| | | 1 | | | |
| | | 2 | | | |
| | Напряжение | Вкл. | Сигнализация | Вкл./Выкл. | |
| | | Выкл. | | | |
| | Маска | Выкл. | | | |
| Вкл. | | Выбор области | 0-7 | | |
| | | Отображение | Вкл. | | |
| | | Область | Положение | | |
| | | По умолч. | Размер | | |
| Система | Версия | | | | |
| Видеовыход | CVI | | | | |
| | TVI | | | | |
| | AHD | | | | |
| | CVBS | | | | |

Для сохранения изменений нажмите «Вход».

7.11 Возврат к настройкам по умолчанию

По умолчанию видеокамера имеет следующие настройки:

| | |
|---------------|------------|
| Формат | PAL |
|---------------|------------|

| | | | | |
|----------------------|---------------------|-------------|----------------|----|
| Разрешение | 1080P@25 | | | |
| Засветка | Выкл. | | | |
| Изображение | Режим | Стандартный | | |
| | Резкость | 7 | | |
| | Яркость | 7 | | |
| | Контраст | 7 | | |
| | Насыщенность | 7 | | |
| | Цветность | 7 | | |
| | Гамма | 7 | | |
| | 2DNR | 7 | | |
| Экспозиция | Режимы | Авто | Макс. усиление | 10 |
| | | | Мин. усиление | 0 |
| | Уровень | 7 | | |
| | Мерцание | Улица | | |
| Баланс белого | Авто | | | |
| День/Ночь | Авто | День/Ночь | 8 | |
| | | Ночь/День | 18 | |
| | | Время ожид. | 2 | |
| Язык | Русский | | | |
| Дополнительно | Название | Выкл. | | |
| | Зеркало | Горизонт. | Выкл. | |
| | | Вертикал. | Выкл. | |
| | Smart ИК | Авто | Уровень | 7 |
| | Антизасвет | 2 | | |
| | Напряжение | Вкл. | | |
| | Маска | Выкл. | | |
| Видеовыход | CVI | | | |

Для возврата видеокамеры к настройкам по умолчанию – выберите подпункт «По умолч.».

Для сохранения изменений нажмите «Вход».

7.12 Выход из OSD-меню

Выход из OSD-меню осуществляется после настройки всех необходимых параметров. При нажатии на «Выход» система предложит сохранить изменения, не сохранять изменения или вернуться в OSD-меню и продолжить настройку видеокамеры.

7.13 Настройка фокусного расстояния

- Используя ключ из комплекта поставки, откройте корпус устройства.
- С помощью рычага изменения фокусного расстояния - выберите наиболее подходящий ракурс изображения. Настройте резкость, используя рычаг настройки резкости. С помощью отвертки затяните винты рычагов изменения фокусного расстояния и настройки резкости (рис.7.6).

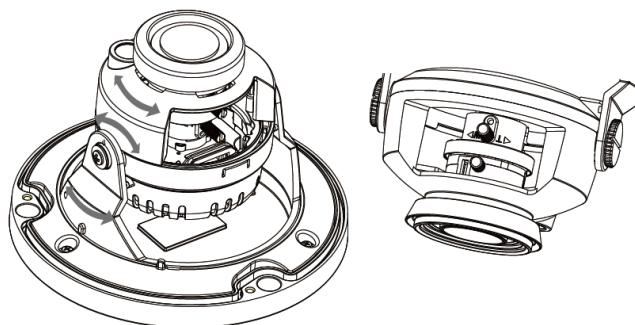


Рисунок 7.6

– Поверните объектив видеокамеры на желаемый угол, наденьте корпус на устройство и закрепите болтами.

8 ТЕХНИЧЕСКОЕ ОБСЛУЖИВАНИЕ И ПРОВЕРКА РАБОТОСПОСОБНОСТИ

8.1. Техническое обслуживание изделия должно проводиться не реже одного раза в год электромонтерами, имеющими группу по электробезопасности не ниже 3.

8.2 Ежегодные работы по техническому обслуживанию включают:

- а) проверку работоспособности изделия, согласно инструкции по монтажу;
- б) проверку целостности корпуса изделия, надёжности креплений, контактных соединений;
- в) очистку объектива и корпуса изделия от пыли и грязи;
- г) при необходимости, корректировку ориентации изделия и подстройку объектива.

8.3 Проверка работоспособности заключается в визуальной оценке видеоизображения, отображаемого на мониторе и его соответствия настроенным параметрам. Изделие, не прошедшее проверку работоспособности, считается неисправным.

9 ВОЗМОЖНЫЕ НЕИСПРАВНОСТИ И СПОСОБЫ ИХ УСТРАНЕНИЯ

9.1 Перечень возможных неисправностей и способы их устранения представлены в таблице 9.1.

Таблица 9.1

| Внешнее проявление неисправности | Возможные причины неисправности | Способы устранения неисправности |
|---|--|--|
| Изображение с видеокамеры рябит, пропадает и самовосстанавливается с помехами | Помехи вызванные «блуждающими» токами заземления | Произвести гальваническую развязку всех каналов и линий питания. Заземлить источники питания, при необходимости – заменить |
| | Нарушено соединение BNC разъема | Проверить BNC разъем и подключить коннектор к гнезду |
| | Отсутствует питание видеокамеры | Проверить блок питания видеокамеры, проверить правильность подключения линии питания к видеокамере |
| | Поврежден кабель питания или коаксиальный кабель | Найти и устранить повреждение, восстановить изоляцию |
| | Подключенная видеокамера неисправна | Заменить видеокамеру |
| Отсутствует изображение с видеокамеры | Нарушено соединение BNC разъема | Проверить BNC разъем и подключить коннектор к гнезду |
| | Видеокамера неисправна | Заменить видеокамеру, направить неисправное изделие в ремонт |

| | | |
|--|--|--|
| | Видеореги- стратор неис- правен | Заменить видеореги- стратор, направить неисправное изделие в ремонт |
|--|--|--|

9.2 При затруднениях, возникающих при настройке и эксплуатации изделия, рекомендуется обращаться в техподдержку:

Тел.: (495) 775-71-55 (многоканальный);

E-mail: support@bolid.ru.

10 РЕМОНТ

10.1 При выявлении неисправного изделия его нужно направить в ремонт по адресу предприятия – изготовителя. При направлении изделия в ремонт к нему обязательно должен быть приложен акт с описанием возможной неисправности.

10.2 Рекламации направлять по адресу:

ЗАО НВП «Болид», 141070, Московская область, г. Королёв, ул. Пионерская, д. 4.

Тел./факс: (495) 775-71-55 (многоканальный), (495) 777-40-20, (495) 516-93-72.

http://bolid.ru E-mail: info@bolid.ru

11 МАРКИРОВКА

11.1 На изделиях нанесена маркировка с указанием наименования, заводского номера, месяца и года их изготовления в соответствии с требованиями, предусмотренными ГОСТ Р 51558-2014.

11.2 Маркировка нанесена на лицевой (доступной для осмотра без перемещения составной части изделия) стороне.

11.3 Маркировка составных частей изделия после хранения, транспортирования и во время эксплуатации не осыпается, не расплывается, не выцветает.

12 УПАКОВКА

12.1 Упаковка прочная и обеспечивает защиту от повреждений при перевозке, переноске, а также от воздействия окружающей среды и позволяет осуществлять его хранение в закрытых помещениях, в том числе и неотапливаемых, а также снабжена эксплуатационной документацией.

12.2 К оборудованию прикладывается упаковочный лист.

12.3 Упаковочный лист вкладывается в непромокаемый пакет.

12.4 Сопроводительная документация вкладывается в герметичный пакет из полиэтиленовой пленки.

13 ХРАНЕНИЕ

13.1 Хранение изделия в потребительской таре должно соответствовать условиям хранения 1 по ГОСТ 15150-69.

13.2 Средний срок сохраняемости изделия в отапливаемых помещениях не менее 5 лет, в неотапливаемых помещениях не менее 2 лет.

13.3 В помещениях для хранения не должно быть паров кислот, щелочей, агрессивных газов и других вредных примесей, вызывающих коррозию.

13.4 Хранение изделия должно осуществляться в упаковке предприятия-изготовителя при температуре окружающего воздуха от 274 до 323 К (от +1 до +50°C) и относительной влажности до 80%.

14 ТРАНСПОРТИРОВАНИЕ

14.1 Транспортирование упакованных изделий должно производиться любым видом транспорта в крытых транспортных средствах. При транспортировании изделие должно оберегаться от ударов, толчков, воздействия влаги и агрессивных паров и газов, вызывающих коррозию.

14.2 Транспортирование изделия должно осуществляться в упаковке предприятия-изготовителя при температуре окружающего воздуха от 223 до 323 К (от -50 до +50°C).

15 УТИЛИЗАЦИЯ

15.1 Изделие не представляет опасности для жизни, здоровья людей и окружающей среды в течение срока службы и после его окончания. Специальные меры безопасности при утилизации не требуются.

15.2 Содержание драгоценных материалов: не требует учёта при хранении, списании и утилизации (п. 1.2 ГОСТ 2.608-78).

16 ГАРАНТИИ ИЗГОТОВИТЕЛЯ

Гарантийный срок эксплуатации – 36 месяцев с даты приобретения.

При отсутствии документа, подтверждающего факт приобретения, гарантийный срок исчисляется от даты производства.

17 СВЕДЕНИЯ О СЕРТИФИКАЦИИ

Изделие соответствует требованиям технического регламента Таможенного союза ТР ТС 020/2011. Имеет сертификат соответствия № RU C-RU.ME61.B.01256.

18 СВЕДЕНИЯ О ПРИЕМКЕ

18.1 Изделие «VCG-220» АЦДР.202119.032 принято в соответствии с обязательными требованиями государственных стандартов и действующей технической документации, признано годным к эксплуатации ЗАО НВП «Болид».

18.2 Заводской номер, месяц и год выпуска указаны на корпусе изделия, товарный знак BOLID обозначен на корпусе и упаковке.



ЗАО НВП «Болид»

Центральный офис:

Адрес: 141070, Московская обл., г. Королев, ул. Пионерская, 4

Тел./факс: +7 (495) 775-71-55, 777-40-20

Режим работы: пн – пт, 9:00 - 18:00

Электронная почта: info@bolid.ru, sales@bolid.ru

Сайт: bolid.ru

Все предложения и замечания Вы можете отправлять по адресу support@bolid.ru