



ВИДЕОКАМЕРА АНАЛОГОВАЯ «VCG-222»

Инструкция по монтажу АЦДР.202119.027 ИМ

1 МЕРЫ ПРЕДОСТОРОЖНОСТИ

1.1 При использовании видеокамеры внимательно относитесь к функциям внешнего питания, используйте только устройства и блоки питания, подходящие (рекомендованные) к видеокамере и вашим электросетям.

1.2 Убедитесь в том, что соединительные провода (разъемы) подключены с соблюдением полярности. Неверное соединение может привести к повреждению и/или неправильному функционированию оборудования.

1.3 Если видеокамера находится на стене или потолке, она должна быть надежно закреплена.

1.4 Не устанавливайте видеокамеру в местах, температура которых опускается ниже -50°C и/или поднимается выше $+60^{\circ}\text{C}$, с влажностью выше 90%, повышенного испарения и парообразования, усиленной вибрации.

1.5 При установке видеокамеры в непосредственной близости от источников мощных электромагнитных полей видеосигнал может быть искажен помехами.

1.6 При монтаже провода электропитания и выходов следует оставить достаточное пространство для легкого доступа при дальнейшем обслуживании устройства.

1.7 Предотвращайте механические повреждения видеокамеры. Несоответствующие условия хранения и эксплуатации видеокамеры могут привести к повреждению оборудования.

1.8 В случае, если от устройства идет дым или непонятные запахи, немедленно выключите питание и свяжитесь с авторизованным сервисным центром (вашим поставщиком).

1.9 Если, на ваш взгляд, устройство работает некорректно, ни в коем случае не пытайтесь разобрать его самостоятельно. Свяжитесь с авторизованным сервисным центром (вашим поставщиком).

2 МОНТАЖ

2.1 Убедитесь, что монтажная поверхность способна выдерживать трехкратный вес камеры.

2.2 Выберите место крепления камеры с учетом габаритных размеров (рис.1) и удобства работы с монтажным инструментом.

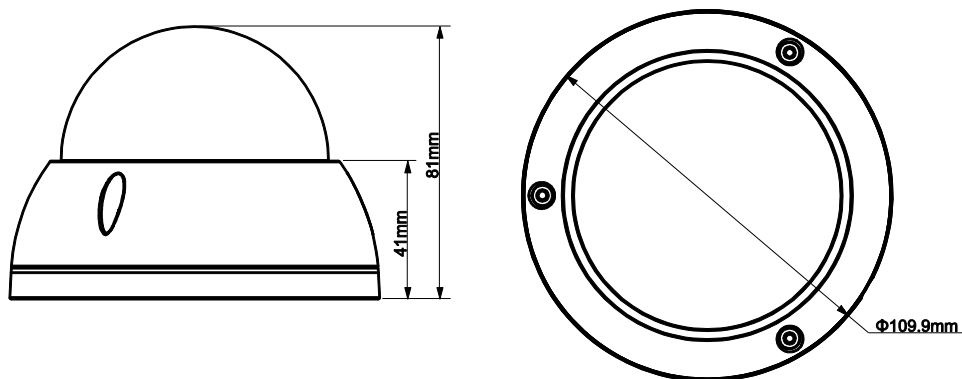


Рисунок 1

2.3 Установите трафарет для точного позиционирования видеокамеры на поверхности потолка или стены, где вы планируете ее крепить.

2.4 В случае вывода кабеля сверху, необходимо сделать отверстие в установочной поверхности и протянуть через него кабель.

В случае вывода кабеля сбоку, необходимо протянуть кабель через U-образное отверстие, расположенное на монтажном основании.

2.5 Снимите корпус с устройства и подключите соединительные провода (разъемы) в соответствии со схемой внешних подключений (рис.2) и соблюдением полярности. Неверное соединение может привести к повреждению и/или неправильному функционированию оборудования.

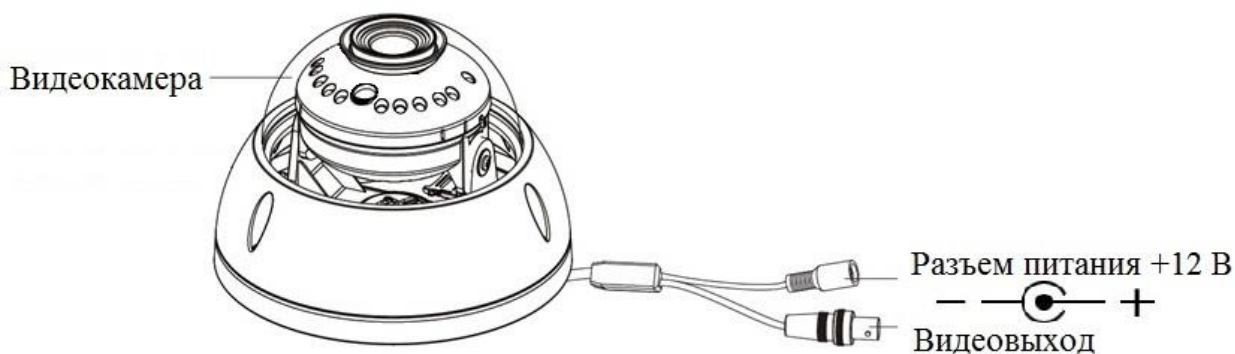


Рисунок 2

2.6 Прикрепите монтажное основание видеокамеры к установочной поверхности (рис.3).

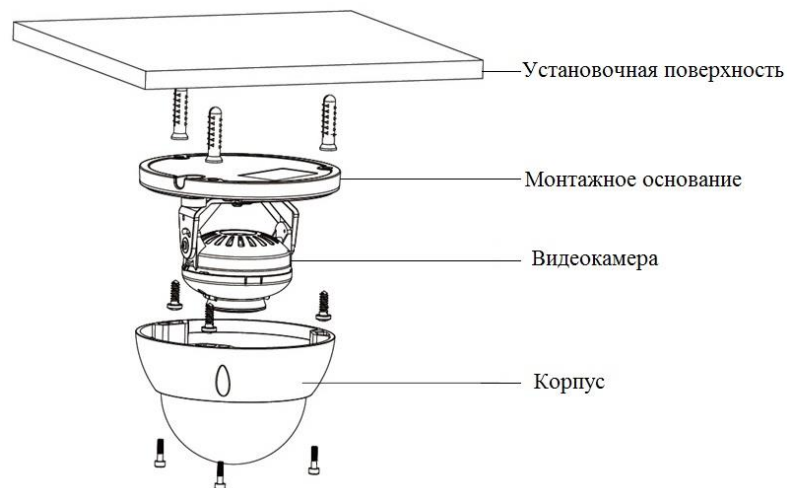


Рисунок 3

2.7 Поверните объектив видеокамеры на желаемый угол, наденьте корпус на устройство и закрепите болтами.

3 ПЕРЕКЛЮЧЕНИЕ ФОРМАТА ВИДЕОСИГНАЛА ЧЕРЕЗ OSD-МЕНЮ

3.1 В интерфейсе аналогового видеорегистратора BOLID, в поле необходимой видеокамеры, нажмите правую кнопку мыши и выберите пункт «PTZ» (рис.4).

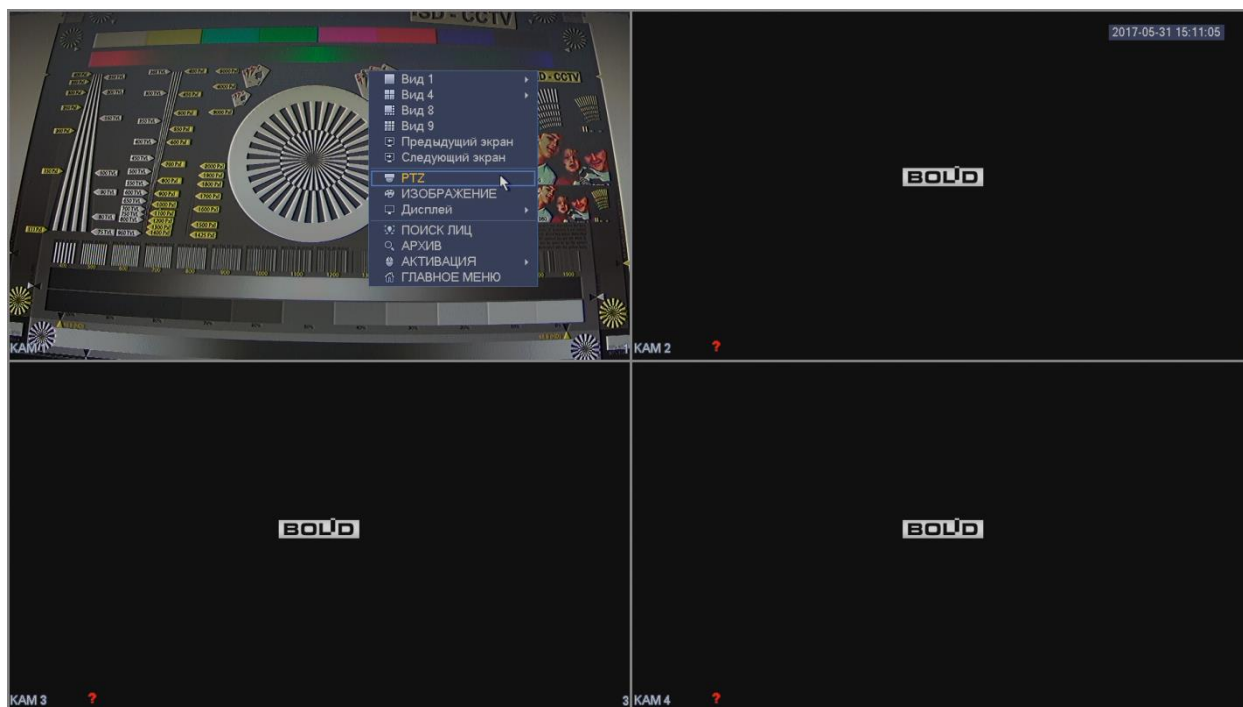


Рисунок 4

3.2 В появившемся окне раскройте дополнительное меню и нажмите кнопку «Вход в меню» (рис.5).

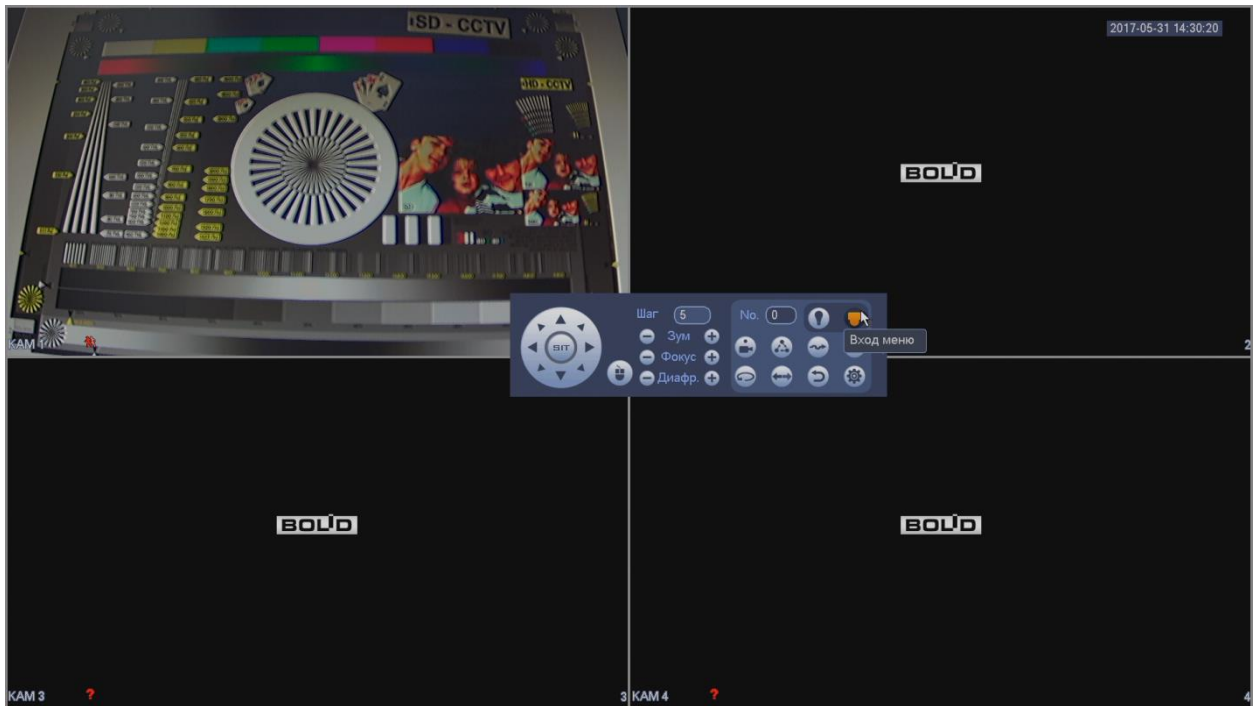


Рисунок 5

Управление курсором меню осуществляется с помощью виртуального джойстика (рис.6).

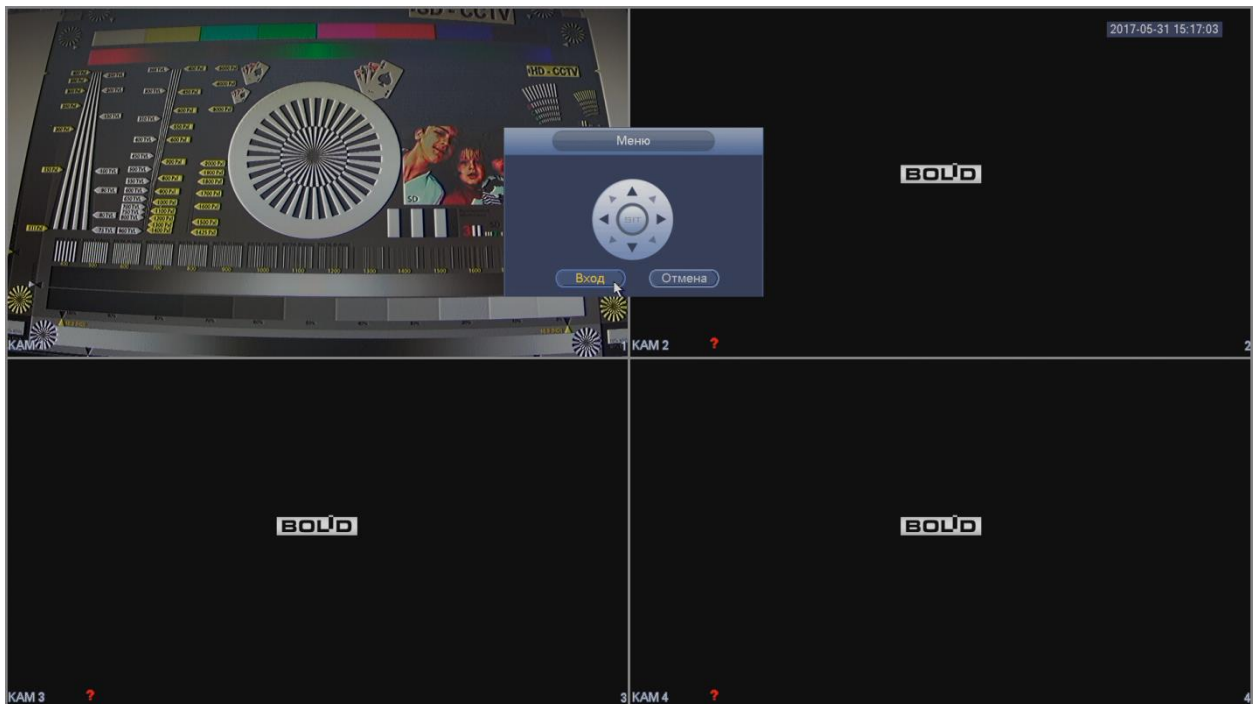


Рисунок 6

3.3 В появившемся меню (рис.7) выберите пункт: «Дополнительно».

Меню 1

Формат	PAL ↵
Разрешение	1080P@25 ↵ CVI
Засветка	Выкл.
Изображение	↵
Экспозиция	↵
Баланс белого	Авто
День/Ночь	Авто ↵
Язык	Русский
>Дополнительно	↵
По умолч.	
Выход	

Рисунок 7

3.4 В графе «Видеовыход», управляя виртуальным джойстиком вправо, выберите нужный формат видеосигнала. Для сохранения изменений нажмите «Вход».

ВНИМАНИЕ !!! Если был выбран формат CVBS, OSD-меню становится недоступно. Соответственно, переключиться из формата CVBS в другие форматы, описанным выше способом – нельзя. В таком случае, при необходимости, формат видеосигнала можно изменить в сервисном центре компании «Болид».

Более подробная информация содержится на сайте компании <http://bolid.ru>

При затруднениях, возникающих при настройке и эксплуатации изделия, рекомендуется обращаться в техподдержку:

Тел.: (495) 775-71-55 (многоканальный);

E-mail: support@bolid.ru.

