



Видеокамера аналоговая

VCG-528

Версия 2

Руководство по эксплуатации

АЦДР.202119.035 РЭп



Настоящее руководство по эксплуатации (далее по тексту - РЭ) содержит сведения о назначении, конструкции, принципе действия, технических характеристиках видеокамеры аналоговой «VCG-528» АЦДР.202119.035 (далее по тексту - видеокамера или изделие) и указания, необходимые для правильной и безопасной ее эксплуатации.

СОДЕРЖАНИЕ

1 ОБЩИЕ СВЕДЕНИЯ.....	6
2 ТЕХНИЧЕСКИЕ ХАРАКТЕРИСТИКИ	7
3 КОМПЛЕКТНОСТЬ.....	10
4 КОНСТРУКЦИЯ	11
5 МОНТАЖ И ДЕМОНТАЖ	13
5.1 МЕРЫ БЕЗОПАСНОСТИ.....	13
5.2 ПОДГОТОВКА ИЗДЕЛИЯ К МОНТАЖУ.....	14
5.3 МОНТАЖ.....	16
5.3.1 Настенное крепление видеокамеры.....	16
5.3.2 Угловое крепление видеокамеры.....	21
5.3.3 Столбовое крепление видеокамеры.....	23
5.4 ДЕМОНТАЖ.....	25
6 ПОДКЛЮЧЕНИЕ.....	26
6.1 УПРАВЛЯЮЩИЕ ПЕРЕКЛЮЧАТЕЛИ.....	29
7 НАСТРОЙКА	32
7.1 Вход в OSD-МЕНЮ	32
7.2 СИСТЕМНЫЕ ПАРАМЕТРЫ.....	34
7.2.1 Просмотр системных параметров устройства	34
7.2.2 Адрес устройства	35
7.2.3 Ориентация устройства.....	36
7.2.4 Язык меню	36
7.2.5 Формат видеосигнала.....	36
7.2.6 Восстановление параметров по умолчанию.....	37
7.2.7 Перезагрузка устройства	37
7.3 ОТОБРАЖЕНИЕ ИНФОРМАЦИИ	37
7.3.1 Номер предустановки.....	37

7.3.2 Координаты.....	38
7.3.3 Позиция	38
7.3.4 Оптический зум.....	38
7.3.5 Температура внутри устройства.....	38
7.3.6 Тревожное событие	38
7.3.7 Номер шаблона.....	38
7.4 ПАРАМЕТРЫ ИЗОБРАЖЕНИЯ.....	39
7.4.1 Баланс белого	40
7.4.2 Экспозиция	42
7.4.3 Режим «День/Ночь».....	44
7.4.4 Режим фокусировки	45
7.4.5 Параметры изображения.....	46
7.4.6 Скорость масштабирования	48
7.4.7 Резкость	49
7.4.8 Подавление резкости.....	49
7.4.9 Цифровой зум.....	49
7.4.10 Поворот изображения	49
7.4.11 Инициализация объектива	49
7.4.12 Разрешение	50
7.4.13 Заморозка изображения	50
7.4.14 Восстановление параметров по умолчанию.....	50
7.4.15 Перезагрузка устройства	50
7.5 PTZ-функции ВИДЕОКАМЕРЫ.....	50
7.5.1 Предустановка	51
7.5.2 Автовращение.....	53
7.5.3 Автосканирование	53
7.5.4 Автопатрулирование.....	55
7.5.5 Шаблон	56

7.5.6 Действия при задержке PTZ-управления	57
7.5.7 Маска конфиденциальности.....	58
7.5.8 Скорость вращения устройства	59
7.5.9 Нулевая точка координат устройства	59
7.5.10 Действия при включении устройства.....	59
7.5.11 Пароль доступа к OSD-меню	60
7.5.12 Время автоматического выхода из OSD-меню	61
7.5.13 Автоматическая остановка устройства	61
7.5.14 Температура устройства	61
7.5.15 PTZ коррекция	62
7.6 ТРЕВОЖНЫЕ ВХОДЫ/ВЫХОДЫ.....	63
7.7 ИК-ПОДСВЕТКА.....	64
8 ПРОГРАММНОЕ ОБЕСПЕЧЕНИЕ «ORION VIDEO LITE»	66
9 ТЕХНИЧЕСКОЕ ОБСЛУЖИВАНИЕ И ПРОВЕРКА РАБОТОСПОСОБНОСТИ	68
10 ВОЗМОЖНЫЕ НЕИСПРАВНОСТИ И СПОСОБЫ ИХ УСТРАНЕНИЯ	70
11 РЕМОНТ	72
12 МАРКИРОВКА	73
13 УПАКОВКА	74
14 ХРАНЕНИЕ.....	75
15 ТРАНСПОРТИРОВАНИЕ.....	76
16 УТИЛИЗАЦИЯ	77
17 ГАРАНТИИ ИЗГОТОВИТЕЛЯ	78
18 СВЕДЕНИЯ О СЕРТИФИКАЦИИ	79
19 СВЕДЕНИЯ О ПРИЕМКЕ	80

1 ОБЩИЕ СВЕДЕНИЯ

1.1 Видеокамера предназначена для работы в составе комплекса видеонаблюдения для непрерывной трансляции видеоизображения с охраняемой зоны на системы отображения, записи, хранения и воспроизведения видеоизображения.

1.2 Изделие предназначено только для профессионального использования и рассчитано на непрерывную круглосуточную работу.

1.3 Встроенный оптический трансфокатор с переменным фокусным расстоянием позволяет дистанционно изменять угол обзора видеокамеры, осуществлять оптическое увеличение изображения, а электронно-механический привод дает возможность управлять поворотом или наклоном видеокамеры.

1.4 Управление осуществляется дистанционно с помощью пульта управления Volid RC-01 (не входит в комплект поставки видеокамеры) или программного обеспечения; также управление видеокамерой возможно осуществлять в автоматических режимах (функции автоматического вращения, автоматического сканирования, автосопровождение движущегося объекта и др.), в том числе и по событиям (используя «сухие контакты» или видеоаналитические функции).

2 ТЕХНИЧЕСКИЕ ХАРАКТЕРИСТИКИ

2.1 Основные технические характеристики изделия представлены ниже (Таблица 2.1).

Таблица 2.1 - Основные технические характеристики

Камера	
Матрица	1/2,8" STARVIS™ КМОП
Разрешение видеоизображения	1920 × 1080 пикселей
Система сканирования	Прогрессивная
Скорость затвора	1/3(4)~1/30000 с
Минимальная освещенность	0,05 люкс/F1.6 (Цветное изображение); 0 люкс/F.6 (ИК-подсветка вкл.)
Соотношение «сигнал-шум»	Более 55 дБ
Видеовыход	BNC
Особенности	
Дальность ИК-подсветки	150 м
День-ночь	Авто (ICR) / Цвет / Ч/Б
Компенсация фоновой засветки	BLC/HLC/DWDR
Баланс белого	Авто/Ручн.
Регулировка усиления	Авто/Ручн.
Шумоподавление	Ultra DNR (2D/3D)
Маска конфиденциальности	До 24 зон
Цифровой зум	16x
Объектив, PTZ	
Тип объектива	4,8–120 мм, вариофокальный

Оптический зум	25x
Максимальное раскрытие диафрагмы	F1.6 ~ F4.4
Угол обзора	Н: 59.2° - 2.4°
Диапазон углов поворота	Гор: 0° - 360°; Верт: -15° - 90°
Скорость ручного управления	Гор: 0.1° ~160° /с; Верт: 0.1° ~120° /с
Скорость поворота при предустановке	Гор: 240° /с; Верт: 200° /с
Количество предустановок	300
Режимы движения	5 шаблонов, 8 туров, автосканирований
Включение при пропадании питания	Автовосстановление
Режимы работы	По предустановкам / Автосканирование / Автопатрулирование / Установка шаблонов работы если нет команд
Протоколы	DH-SD, Pelco-P/D
Звук	
Аудиоканал	1 канал вход
Микрофон	Нет
Доп. разъемы	
Тревожный вход, выход	2 входа, 1 выход
RS485	Есть
Общие сведения	
Напряжение питания	24 В переменного тока
Потребляемый ток	Не более 3 А
Потребляемая мощность	Не более 23 Вт
Диапазон рабочих температур	От -50 °С до +60 °С
Относительная влажность воздуха	От 10 % до 90 %

Степень защиты оболочки	IP66
Антивандальная защита	IK10
Габаритные размеры	Ø205×336 мм
Масса	5 кг

3 КОМПЛЕКТНОСТЬ

Состав изделия при поставке (комплект поставки видеокамеры) представлен ниже (Таблица 3.1).

Таблица 3.1 - Комплект поставки

НАИМЕНОВАНИЕ	ОБОЗНАЧЕНИЕ	Кол.
Видеокамера «VCG-528»	АЦДР.202119.035	1 шт.
Паспорт изделия «VCG-528»	АЦДР.202119.035 ПС	1 экз.
Инструкция по монтажу	АЦДР.202119.035 ИМ	1 экз.
Информационный диск «Болид»		1 шт.
Ключ S5.0 "Шестигранник"		1 шт.
Наклейка информирующая "Ведется видеонаблюдение"		1 шт.
Кронштейн		1 шт.
Блок питания, 24 В переменного тока, 3 А		1 шт.
Карабин		3 шт.

4 КОНСТРУКЦИЯ

Внешний вид и основные элементы видеокамеры представлены ниже (Рисунок 4.1, Рисунок 4.2).

Встроенный оптический трансфокатор с переменным фокусным расстоянием позволяет дистанционно изменять угол обзора видеокамеры, осуществлять оптическое увеличение изображения, а электронно-механический привод дает возможность управлять поворотом или наклоном видеокамеры.

Управление осуществляется дистанционно с помощью пульта управления Bolid RC-01 (не входит в комплект поставки видеокамеры) или программного обеспечения.

Диоды ИК-подсветки, и датчик освещенности позволяют осуществлять видеонаблюдение в условиях низкой освещенности.

Монтаж видеокамеры (5.3 Монтаж) осуществляется с помощью кронштейна и карабина из комплекта поставки.

Кабель видеокамеры является комбинированным и включает в себя видеовыход, кабель питания, RS-485, аудио кабель и др. (Рисунок 6.1, Таблица 6.1). Электропитание видеокамеры осуществляется с помощью блока питания, который входит в комплект поставки.



Рисунок 4.1 - Внешний вид и основные элементы видеокамеры

Под крышкой, расположенной на корпусе устройства, находятся управляющие переключатели (Рисунок 4.2).



Рисунок 4.2 – Управляющие переключатели

Настройка видеокамеры с помощью управляющих переключателей описана в разделе 6 Подключение.

5 МОНТАЖ И ДЕМОНТАЖ

5.1 МЕРЫ БЕЗОПАСНОСТИ

5.1.1 К работе с изделием допускается квалифицированный персонал, изучивший настоящее руководство.

5.1.2 Все работы по монтажу и наладке производить с соблюдением требований действующих нормативных документов по технике безопасности.

5.1.3 Лица, производящие монтаж и наладку, должны иметь удостоверение на право работы с электроустановками напряжением до 1000 В.

5.1.4 Монтаж производить только при отключенном напряжении питания.

5.1.5 Для монтажных работ необходимо использовать исправный, безопасный и удобный монтажный инструмент.

5.1.6 Монтаж производить только на чистой, сухой установочной поверхности при отсутствии атмосферных осадков, повышенной влажности и иных неблагоприятных условий.

5.1.7 Все виды работ с изделием во время грозы запрещаются.

5.1.8 Монтаж производить без повреждения конструкции. Выполненный монтаж должен обеспечивать герметичность внутренней конструкции и электрического подключения видеокамеры.

5.1.9 Необходимо исключить образование, попадание или воздействие конденсата, электроразряда, статического электричества, грязи, жидкости, опасных веществ и мусора на поверхности, на электронных, оптических, конструктивных и электрических элементах видеокамеры.

5.2 ПОДГОТОВКА ИЗДЕЛИЯ К МОНТАЖУ



ВНИМАНИЕ!

Запрещается переносить, держать, закреплять, подвешивать видеокамеру за кабель – это ведет к потере гарантии и поломке устройства.











ВНИМАНИЕ!

Специалист по монтажу, при необходимости, может использовать иную технологию установки и крепежные элементы, не входящие в комплект поставки, если это не нарушает конструкцию, не влияет на работу устройства и обеспечивает надежность системы.

5.2.1 Выберите тип крепления (Таблица 5.1), обеспечивающий наиболее эффективное расположение видеокамеры в зависимости от решаемой задачи.

Таблица 5.1 – Типы крепления видеокамеры

Тип крепления	Монтажная коробка	Кронштейны	Примечание
Настенное	-	 Из комплекта поставки	- Стандартное
	 BR-203	 Из комплекта поставки	-
	-	 BR-110	-
Угловое	-	 Из комплекта	 BR-102 Стандартное

Тип крепления	Монтажная коробка	Кронштейны	Примечание	
		поставки		
Столбовое	-	 Из комплекта поставки	 BR-103	Стандартное

5.2.2 Выберите место крепления видеокамеры с учетом габаритных размеров изделия (Рисунок 5.1) и удобства работы с монтажным инструментом.

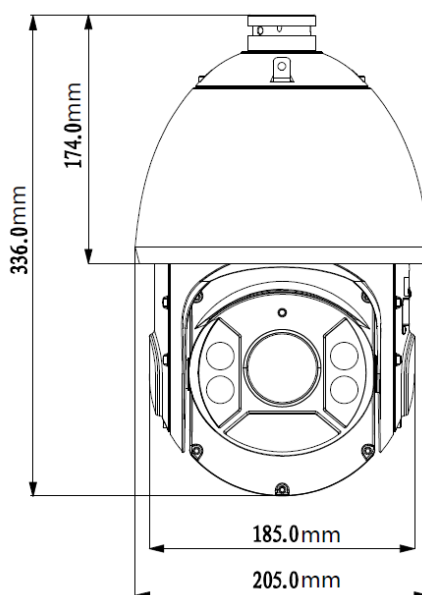


Рисунок 5.1 – Габаритные размеры видеокамеры

5.2.3 Убедитесь, что монтажная поверхность способна выдерживать трехкратный вес камеры и кронштейна.



ВНИМАНИЕ!

При монтаже провода электропитания и выходов следует оставить достаточное пространство для легкого доступа при дальнейшем обслуживании устройства.

5.3 МОНТАЖ



ВНИМАНИЕ!

Монтаж и пусконаладочные работы изделия, включая регулировку объектива, проводить при окружающей температуре не ниже +10 °С, относительной влажности воздуха не выше 80%, при отсутствии повышенного испарения и парообразования, усиленной вибрации.

5.3.1 Настенное крепление видеокамеры

Внешний вид и габаритные размеры настенного кронштейна представлены ниже (Рисунок 5.2).

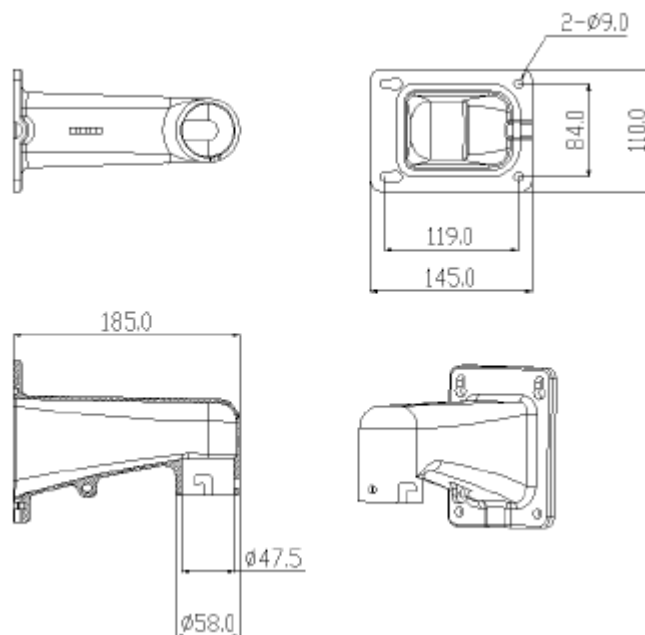


Рисунок 5.2 – Габаритные размеры настенного кронштейна

1. Используя монтажное основание настенного кронштейна, отметьте точки крепления на установочной поверхности и просверлите 4 отверстия (диаметр 8 мм, глубина не менее 65 мм) в установочной поверхности.
2. Аккуратно протолкните кабель от видеокамеры внутрь настенного кронштейна (Рисунок 5.3).

- Используя карабин из комплекта поставки, закрепите видеокамеру на настенном кронштейне (Рисунок 5.3).



Рисунок 5.3 – Монтаж видеокамеры на настенном кронштейне

- Закрепите (крепежные элементы не входят в комплект поставки) настенный кронштейн с видеокамерой на установочной поверхности.

5.3.1.1 Настенное крепление видеокамеры на монтажной коробке BR-203



ВНИМАНИЕ!
Монтажная коробка BR-203 не входит в комплект поставки видеокамеры.

Внешний вид и габаритные размеры монтажной коробки представлены ниже (Рисунок 5.4).

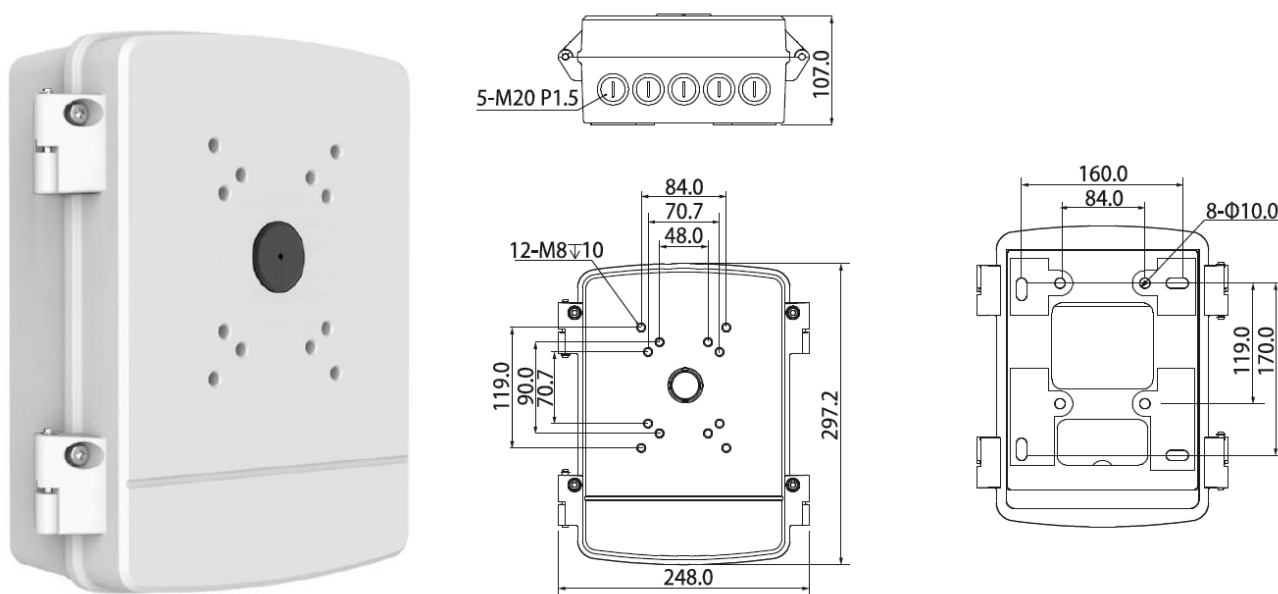


Рисунок 5.4 – Монтажная коробка BR-203

1. Используя монтажную коробку, отметьте точки крепления на установочной поверхности и просверлите 4 отверстия (диаметр 8 мм, глубина не менее 65 мм) в установочной поверхности. Закрепите монтажную коробку на установочной поверхности.
2. Аккуратно протолкните кабель от видеокамеры внутрь настенного кронштейна (Рисунок 5.3).
3. Используя карабин из комплекта поставки, закрепите видеокамеру на настенном кронштейне (Рисунок 5.3).
4. Закрепите (крепежные элементы не входят в комплект поставки) настенный кронштейн с видеокамерой на монтажной коробке (Рисунок 5.5).



Рисунок 5.5 – Монтаж видеокамеры на монтажной коробке BR-203

5.3.1.2 Настенное крепление видеокамеры на настенном кронштейне BR-110



ВНИМАНИЕ!
Кронштейн BR-110 не входит в комплект поставки видеокамеры.

Внешний вид и габаритные размеры кронштейна представлены ниже (Рисунок 5.6).

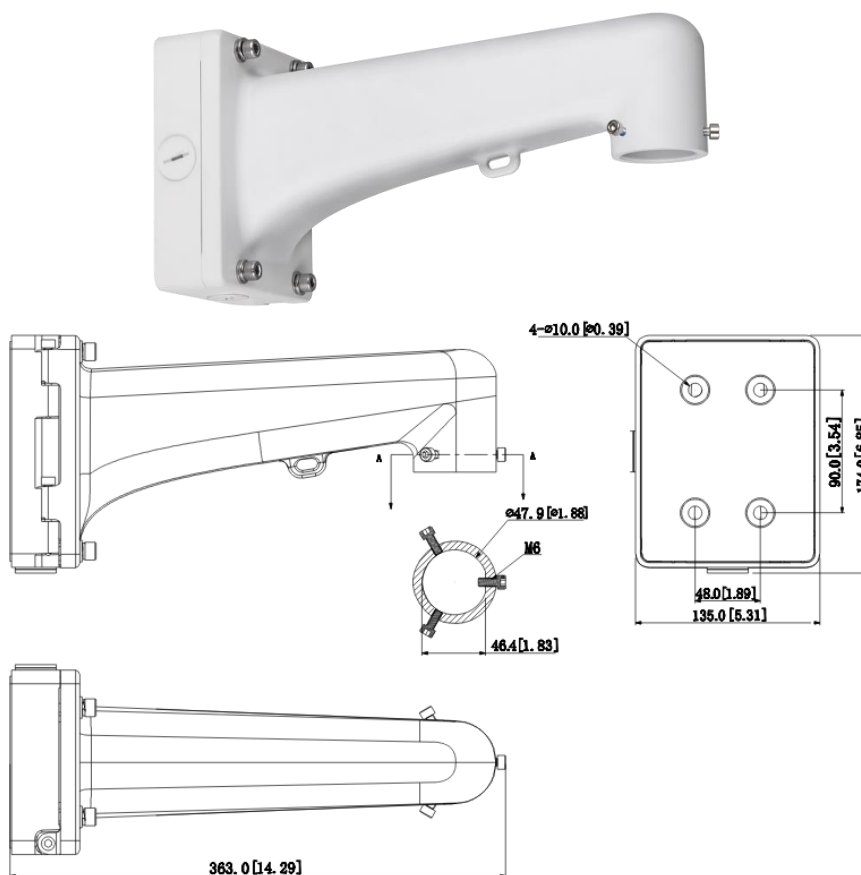


Рисунок 5.6 – Настенный кронштейн BR-110

1. Используя монтажное основание кронштейна, отметьте точки крепления на установочной поверхности и просверлите 4 отверстия (диаметр 8 мм, глубина не менее 65 мм) в установочной поверхности.
2. Закрепите монтажное основание настенного кронштейна на установочной поверхности.
3. Аккуратно протолкните кабель от видеокамеры внутрь настенного кронштейна.
4. Используя карабин из комплекта поставки, закрепите видеокамеру на настенном кронштейне.
5. Закрепите кронштейн с видеокамерой на монтажном основании кронштейна (Рисунок 5.7).



Рисунок 5.7 - Настенное крепление видеокамеры на настенном кронштейне BR-110

5.3.2 Угловое крепление видеокамеры



ВНИМАНИЕ!

Угловой кронштейн BR-102, адаптеры-удлинители BR-301, BR-302 не входят в комплект поставки видеокамеры.

Внешний вид и габаритные размеры углового кронштейна представлены ниже (Рисунок 5.8).

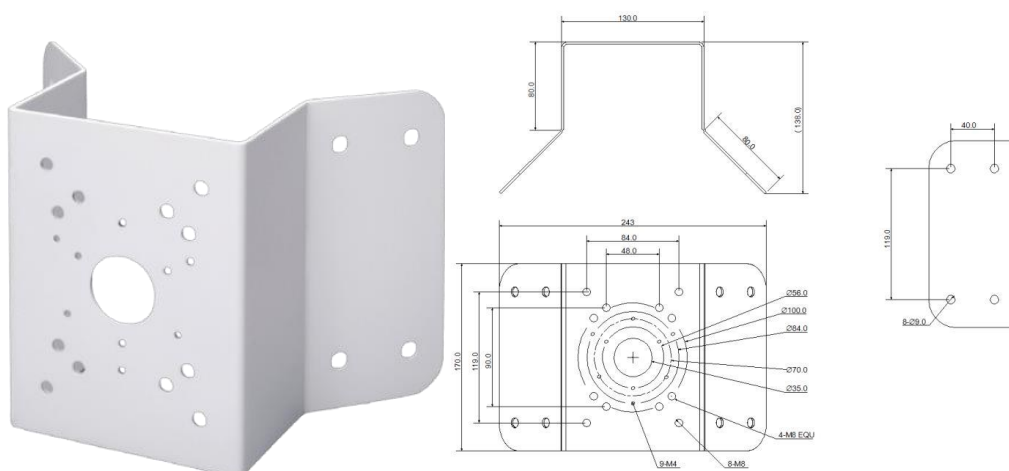


Рисунок 5.8 – Угловой кронштейн BR-102

1. Используя угловой кронштейн, отметьте точки крепления на установочной поверхности (Рисунок 5.9) и просверлите 4 отверстия (диаметр 8 мм, глубина не менее 65 мм) в установочной поверхности.

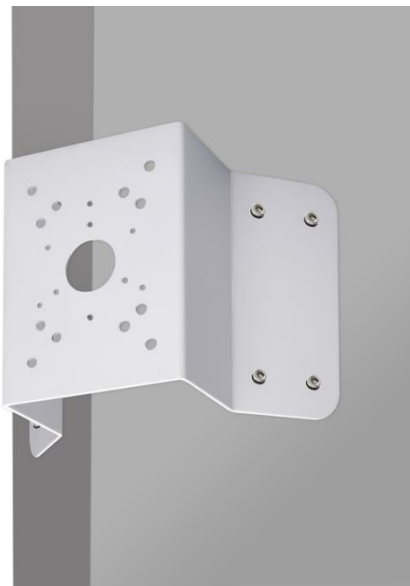


Рисунок 5.9 – Определение точек крепления кронштейна на установочной поверхности

2. Закрепите видеокамеру на настенном кронштейне, как указано в разделе 5.3.1 настоящего руководства.
3. Закрепите видеокамеру с настенным кронштейном на угловом кронштейне.
4. С помощью анкерных болтов из комплекта поставки закрепите угловой кронштейн с видеокамерой на установочной поверхности (Рисунок 5.10).



Рисунок 5.10 – Монтаж видеокамеры на угловом кронштейне BR-102

5.3.3 Столбовое крепление видеокамеры



ВНИМАНИЕ!

Столбовой кронштейн BR-103, адаптеры-удлинители BR-301, BR-302 не входят в комплект поставки видеокамеры.

Внешний вид и габаритные размеры столбового кронштейна представлены ниже (Рисунок 5.11).

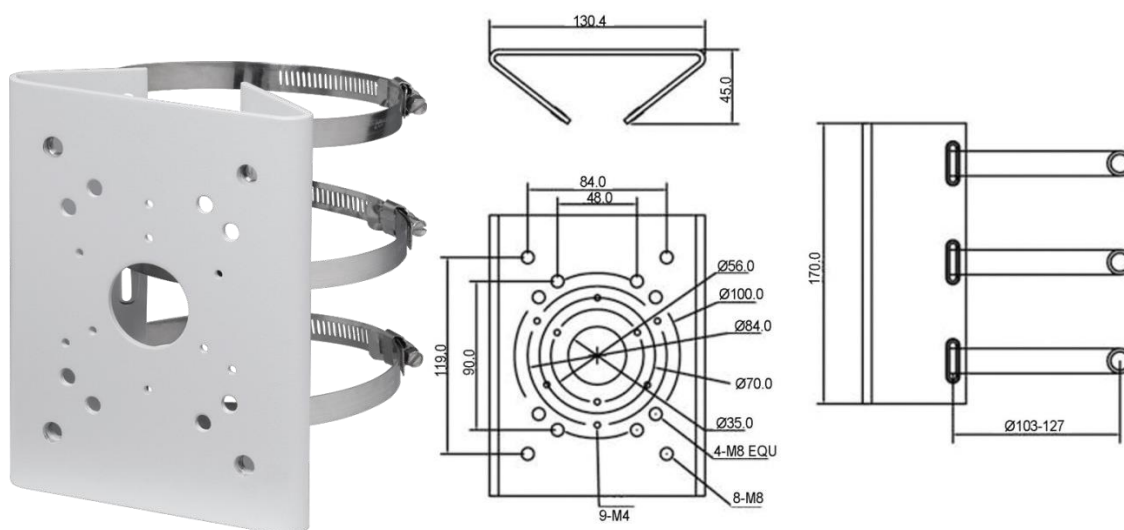


Рисунок 5.11 – Столбовой кронштейн BR-103

1. Закрепите видеокамеру на настенном кронштейне, как указано в разделе 5.3.1 настоящего руководства.
2. Закрепите видеокамеру с настенным кронштейном на столбовом кронштейне. С помощью хомутов из комплекта поставки столбового кронштейна закрепите столбовой кронштейн с видеокамерой на столбе, а затем плотно затяните хомуты (Рисунок 5.12).



Рисунок 5.12 – Монтаж видеокамеры на столбовом кронштейне BR-103

5.4 ДЕМОНТАЖ

Демонтаж видеокамеры производится в обратном порядке при отключенном напряжении питания.

6 ПОДКЛЮЧЕНИЕ

Кабель видеочамеры является комбинированным и включает в себя видеовыход, кабель питания, RS-485, аудио кабель и др. (Рисунок 6.1, Таблица 6.1). Концевая раскладка кабеля видеочамеры имеет внешние отличительные признаки, а также текстовые и цветовые маркировки в группах, позволяющие правильно выполнять электрическое подключение видеочамеры.

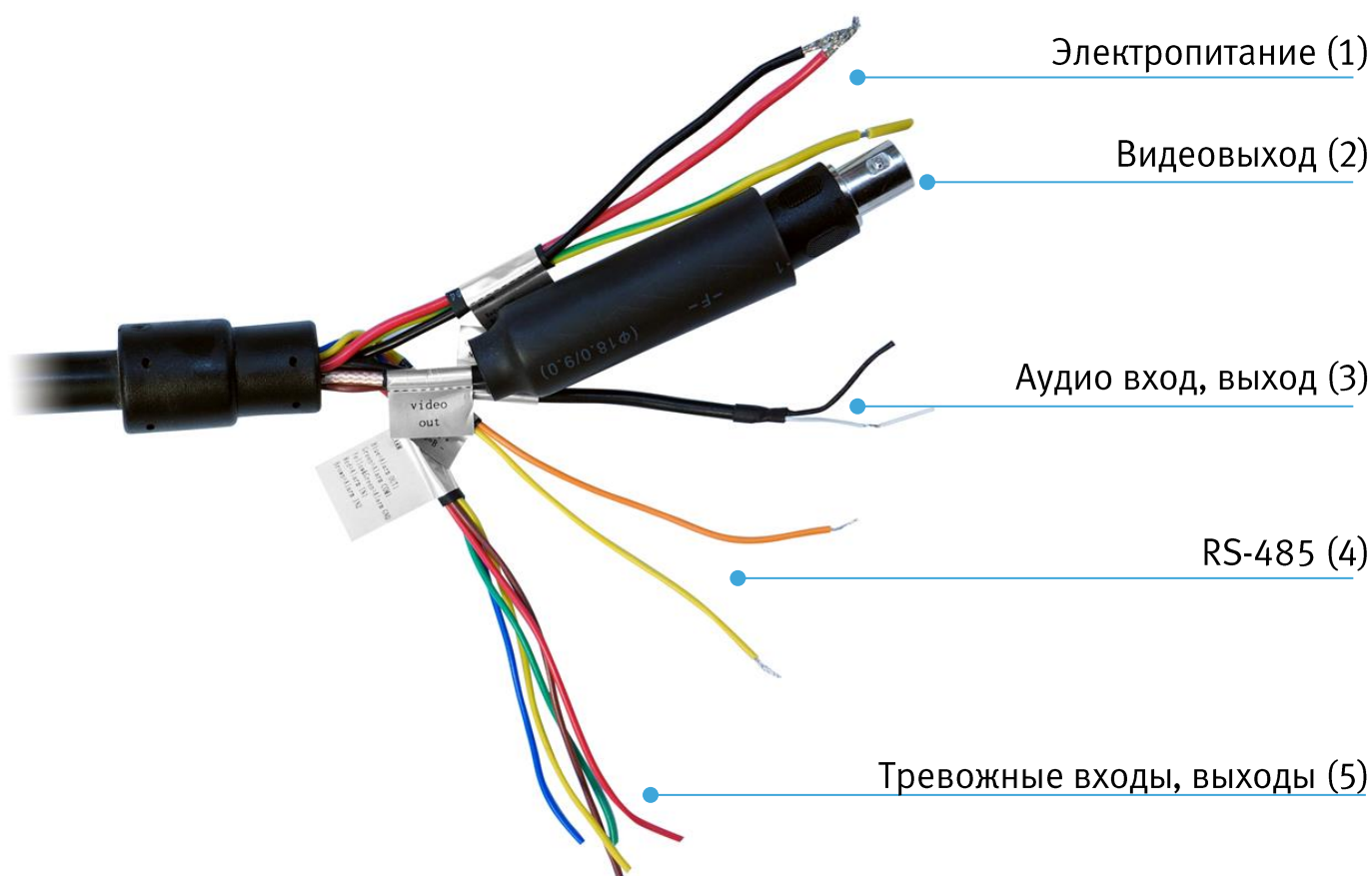


Рисунок 6.1 - Группы концевой раскладки кабеля видеочамеры

Таблица 6.1 - Группы концевой раскладки кабеля видеокамеры

Группа	ПРИМЕЧАНИЕ
1	Электропитание AC24V: Red (красный) = V+; Black (черный) = V-; Yellow and Green (двухцветный желто-зеленый) = ground wire (заземление).
2	Видео: Video output
3	Аудио: White (белый) = audio input (аудио вход); Red (красный) = audio output (аудио выход); Black (черный) = audio ground wire (заземление аудио).
4	RS-485: Yellow (желтый) = A+ ; Orange (оранжевый) = B- .
5	Тревожные выходы: Blue (синий)= alarm output 1 (выход тревога 1); Green (зеленый) = alarm contact switch 1 (переключатель контакта реле тревоги 1); Yellow and Green (двухцветный желто-зеленый) = alarm ground wire (заземление тревоги).
	Тревожные входы: Red (красный) = alarm input 1 (вход тревога 1); Brown (коричневый) = alarm input 2 (вход тревога 2).

**ВНИМАНИЕ!**

Запрещается осуществлять подключение видеокамеры, если на кабеле отсутствует текстовая и цветовая маркировка. Рекомендуется обращаться в техподдержку BOLID: тел. (495) 775-71-55 (многоканальный); e-mail support@bolid.ru.

6.1 Используя соответствующие провода, как указано на маркировке, подключите их к блоку питания, который идет в комплекте. Неверное соединение может привести к повреждению и/или неправильному функционированию оборудования.

6.2 Используя коаксиальный кабель, подключите видеокамеру к видеорегистратору. Базовая схема подключения представлена ниже (Рисунок 6.2). Неверное соединение может привести к повреждению и/или неправильному функционированию оборудования.



Рисунок 6.2 – Схема подключения видеокамеры

6.1 УПРАВЛЯЮЩИЕ ПЕРЕКЛЮЧАТЕЛИ

Для доступа к управляющим переключателям (Рисунок 6.3) необходимо открыть крышку, расположенную на корпусе устройства (Рисунок 4.2).

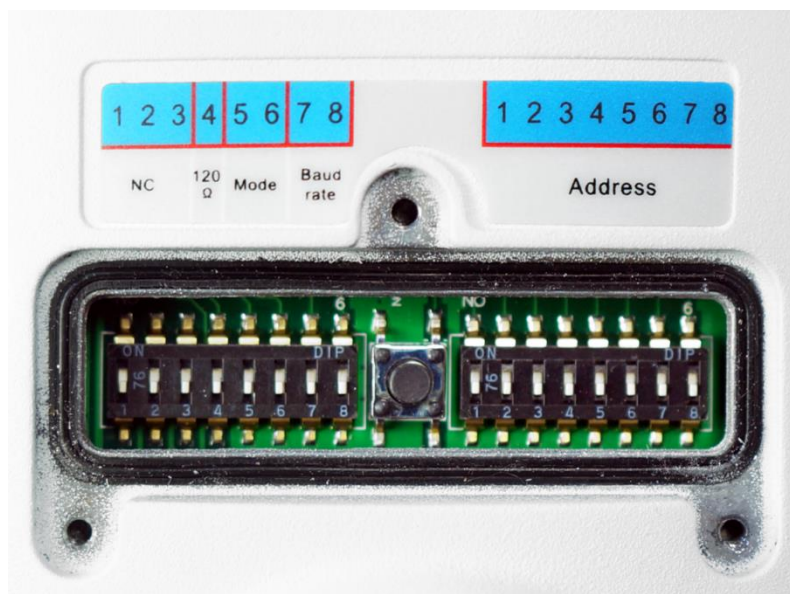


Рисунок 6.3 – Управляющие переключатели

Установка терминального резистора для линии RS-485

4 управляющий переключатель левого ряда необходимо включить, если в линии RS-485, к которой подключается видеочамера, не установлены терминальные резисторы 120 Ом.

Переключение формата

Переключение HD/SD формата осуществляется с помощью 5-6 переключателя левого ряда (Таблица 6.2).

Таблица 6.2 - Переключение формата

Управляющие переключатели левого ряда		HD/SD формат
5	6	
OFF (Выкл)	OFF (Выкл)	HD
ON (Вкл)	OFF (Выкл)	SD
OFF (Выкл)	ON (Вкл)	Авто
ON (Вкл)	ON (Вкл)	HD

Скорость передачи данных

Настройка скорости передачи данных осуществляется с помощью 7-8 переключателя левого ряда (Таблица 6.3).

Таблица 6.3 - Скорость передачи данных

Управляющие переключатели левого ряда		Скорость передачи
7	8	
OFF (Выкл)	OFF (Выкл)	9600 б/с
ON (Вкл)	OFF (Выкл)	4800 б/с
OFF (Выкл)	ON (Вкл)	2400 б/с
ON (Вкл)	ON (Вкл)	1200 б/с

Адрес устройства

Задание адреса устройства в линии RS-485 осуществляется с помощью 1-8 переключателя правого ряда (Таблица 6.4). Используется кодирование в двоичной системе счисления. Доступный диапазон адресов: 1 – 255. Старший бит в адресе это 8 управляющий переключатель, младший – 1 управляющий переключатель.

Таблица 6.4 – Адрес устройства

Адрес	1	2	3	4	5	6	7	8
1	OFF (Выкл)	OFF (Выкл)	OFF (Выкл)	OFF (Выкл)	OFF (Выкл)	OFF (Выкл)	OFF (Выкл)	OFF (Выкл)
1	ON (Вкл)	OFF (Выкл)	OFF (Выкл)	OFF (Выкл)	OFF (Выкл)	OFF (Выкл)	OFF (Выкл)	OFF (Выкл)
2	OFF (Выкл)	ON (Вкл)	OFF (Выкл)	OFF (Выкл)	OFF (Выкл)	OFF (Выкл)	OFF (Выкл)	OFF (Выкл)
3	ON (Вкл)	ON (Вкл)	OFF (Выкл)	OFF (Выкл)	OFF (Выкл)	OFF (Выкл)	OFF (Выкл)	OFF (Выкл)
4	OFF (Выкл)	OFF (Выкл)	ON (Вкл)	OFF (Выкл)	OFF (Выкл)	OFF (Выкл)	OFF (Выкл)	OFF (Выкл)
5	ON (Вкл)	OFF (Выкл)	ON (Вкл)	OFF (Выкл)	OFF (Выкл)	OFF (Выкл)	OFF (Выкл)	OFF (Выкл)
6	OFF (Выкл)	ON (Вкл)	ON (Вкл)	OFF (Выкл)	OFF (Выкл)	OFF (Выкл)	OFF (Выкл)	OFF (Выкл)

7	ON (Вкл)	ON (Вкл)	ON (Вкл)	OFF (Выкл)	OFF (Выкл)	OFF (Выкл)	OFF (Выкл)	OFF (Выкл)
8	OFF (Выкл)	OFF (Выкл)	OFF (Выкл)	ON (Вкл)	OFF (Выкл)	OFF (Выкл)	OFF (Выкл)	OFF (Выкл)
.....							
254	OFF (Выкл)	ON (Вкл)	ON (Вкл)	ON (Вкл)	ON (Вкл)	ON (Вкл)	ON (Вкл)	ON (Вкл)
255	ON (Вкл)	ON (Вкл)	ON (Вкл)	ON (Вкл)	ON (Вкл)	ON (Вкл)	ON (Вкл)	ON (Вкл)

7 НАСТРОЙКА

Настройка видеокамеры осуществляется с помощью экранного OSD-меню, отображаемого поверх основного изображения, поступающего с видеокамеры на монитор.

7.1 Вход в OSD-МЕНЮ

В интерфейсе аналогового видеорегистратора BOLID, в поле необходимой видеокамеры, нажмите правую кнопку мыши и выберите пункт «PTZ» (Рисунок 7.1).

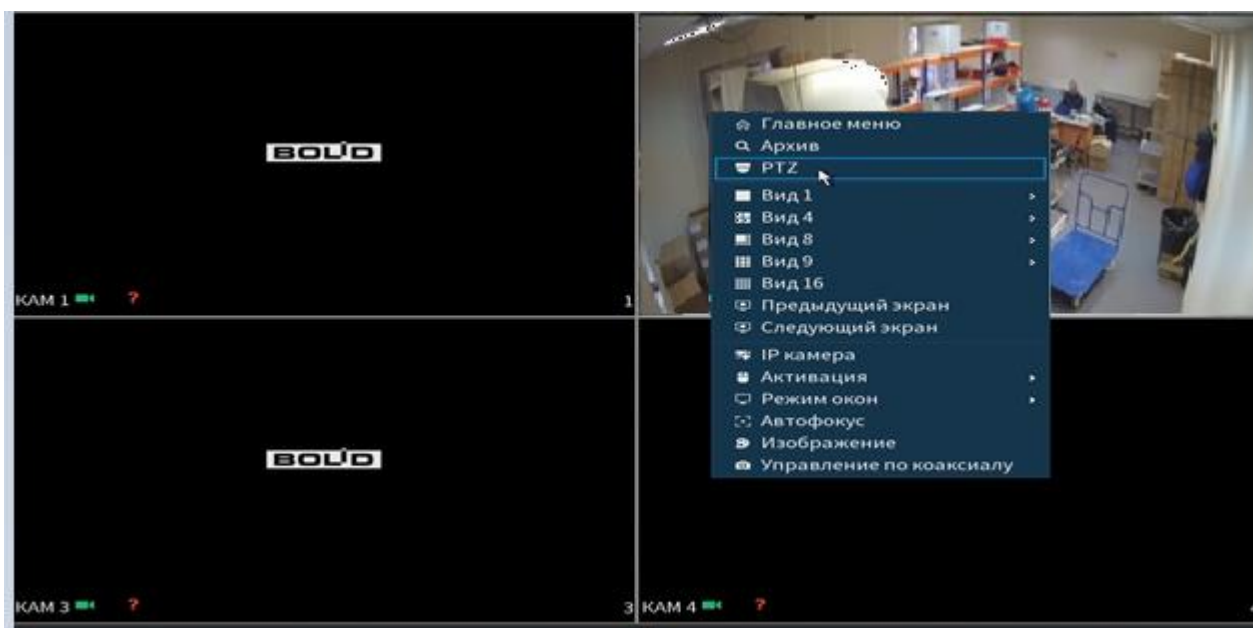


Рисунок 7.1 - PTZ

Раскройте дополнительное меню. В появившемся дополнительном меню выберите «Вход в меню» (Рисунок 7.4).



Рисунок 7.2 – Вход в меню

Навигация по OSD-меню осуществляется с помощью виртуального джойстика (Рисунок 7.3). Описание функций виртуального джойстика представлено ниже (Таблица 7.1).

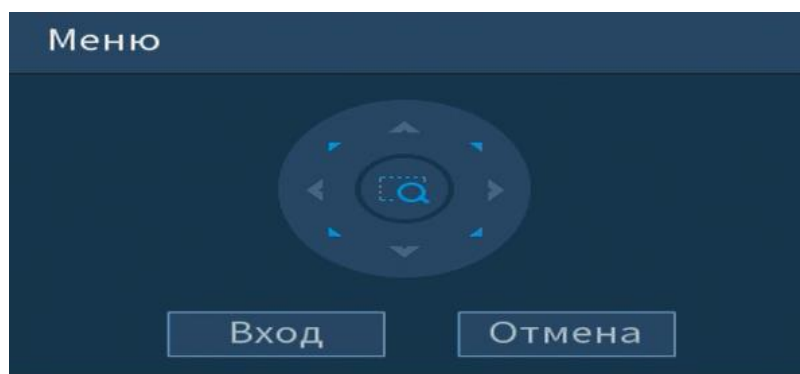


Рисунок 7.3 – Виртуальный джойстик

Таблица 7.1 – Описание функций виртуального джойстика

НАПРАВЛЕНИЕ ДЖОЙСТИКА		Функция
Вверх	▲	Перемещение курсора вверх.
Вниз	▼	Перемещение курсора вниз.
Влево	◀	Перемещение курсора вправо, переключение значений параметров, регулировка шкалы настроек. При нажатии влево на шкале настроек значение активного параметра

НАПРАВЛЕНИЕ ДЖОЙСТИКА		Функция
		уменьшается.
Вправо	▶	Перемещение курсора вправо, переключение значений параметров, регулировка шкалы настроек. При нажатии вправо на шкале настроек значение активного параметра увеличивается.
Вход		Вход в OSD-меню, вход в подменю (поля с символом «←» содержат подменю), а также, подтверждение выбора.

7.2 СИСТЕМНЫЕ ПАРАМЕТРЫ

Для просмотра и изменения системных параметров устройства (Рисунок 7.4) выберите «SYSTEM SETTING».

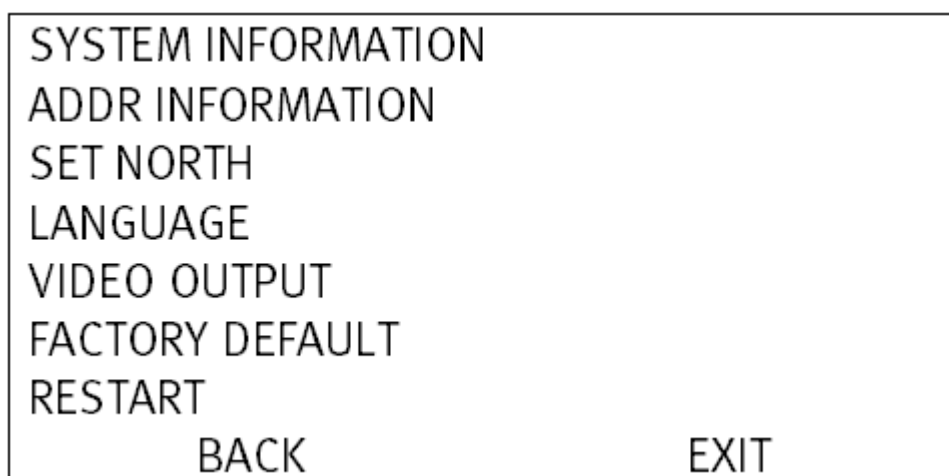


Рисунок 7.4 - Системные параметры

7.2.1 Просмотр системных параметров устройства

Для просмотра системных параметров устройства (Рисунок 7.5) выберите «SYSTEM SETTING» - «SYSTEM INFORMATION». Описание параметров представлено ниже (Таблица 7.2).

ADRESS	:1-S
BAUD RATE	:9600
PARITY	:NONE
SOFTWEAR VERSION	:2.02.14.RHIRFZ
BACK	EXIT

Рисунок 7.5 - Системные параметры устройства

Таблица 7.2 - Описание системных параметров устройства

ПАРАМЕТР	ОПИСАНИЕ
Адрес (ADRESS)	Адрес устройства
Скорость (BAUD RATE)	Скорость двоичной передачи
Четность (PARITY)	Контроль четности
Версия прошивки (SOFTWEAR VERSION)	Версия прошивки устройства

Для возврата в предыдущий пункт меню выберите «BACK».

Для выхода из меню выберите «EXIT».

7.2.2 Адрес устройства

Для изменения адреса устройства (Рисунок 7.6) выберите «SYSTEM SETTING» - «ADDR INFORMATION». Описание параметров представлено ниже (Таблица 7.3).

ADDR TYPE	:HARD
ADDR HARD	:1
ADDR-SOFT	:1
SAVE	
BACK	EXIT

Рисунок 7.6 - Изменение адреса устройства

Таблица 7.3 - Описание параметров адреса устройства

ПАРАМЕТР	ОПИСАНИЕ
Тип адреса (ADDR TYPE)	HARD - фиксированный адрес устройства SOFT - переменный адрес устройства
Фиксированный адрес (ADDR)	Значение фиксированного адреса устройства задается с помощью управляющих переключателей
Переменный адрес (ADDR SOFT)	Значение переменного адреса устройства в диапазоне 0 - 255.

Для возврата в предыдущий пункт меню выберите «BACK».

Для выхода из меню выберите «EXIT».

7.2.3 Ориентация устройства

Для удобства PTZ-управления необходимо настроить ориентацию устройства. Для этого установите положение объектива в крайнее северное положение зоны обзора и выберите «SYSTEM SETTING» - «SET NORTH».

7.2.4 Язык меню

Язык OSD-меню - английский.

7.2.5 Формат видеосигнала



ВНИМАНИЕ!

Если был выбран формат CVBS, OSD-меню становится недоступно. Соответственно, переключиться из формата CVBS в другие форматы, описанным выше способом – нельзя. В таком случае, при необходимости, формат видеосигнала можно изменить в сервисном центре компании «Болид».

Для изменения формата видеосигнала выберите «SYSTEM SETTING» - «VIDEO OUTPUT» и выберите необходимый формат.

7.2.6 Восстановление параметров по умолчанию

Для восстановления параметров по умолчанию выберите «SYSTEM SETTING» - «FACTORY DEFAULT».

7.2.7 Перезагрузка устройства

Для перезагрузки устройства выберите «SYSTEM SETTING» - «FACTORY DEFAULT».

7.3 ОТОБРАЖЕНИЕ ИНФОРМАЦИИ

Для настройки параметров отображения информации, поверх видеопотока, транслируемого с видеокамеры (Рисунок 7.7) выберите «DISPLAY SETTING».

PRESET TITLE	:ON
AZIMUTH DISP	:ON
POSITION	:ON
ZOOM DISP	:ON
INSIDE TEMP	:°C
ALARM DISP	:ON
PATTERN DISP	:ON
BACK	EXIT

Рисунок 7.7 - Отображение информации

Для возврата в предыдущий пункт меню выберите «BACK».

Для выхода из меню выберите «EXIT».

7.3.1 Номер предустановки

Для отображения номера предустановки выберите «DISPLAY SETTING» - «PRESET TITLE» (Рисунок 7.7) и нажмите «ON».

7.3.2 Координаты

Для отображения координат предустановки выберите «DISPLAY SETTING» - «AZIMUTH DISP» (Рисунок 7.7) и нажмите «ON».

7.3.3 Позиция

Для отображения позиции объектива относительно севера выберите «DISPLAY SETTING» - «POSITION» (Рисунок 7.7) и нажмите «ON». (Установка положения севера описана в п. 7.2.3 Ориентация устройства).

7.3.4 Оптический зум

Для отображения значения кратности оптического зума выберите «DISPLAY SETTING» - «ZOOM DISP» (Рисунок 7.7) и нажмите «ON».

7.3.5 Температура внутри устройства

Для отображения температуры внутри устройства выберите «DISPLAY SETTING» - «INSIDE TEMP» (Рисунок 7.7) и установите значение единиц измерения температуры - градусы Цельсия/ градусы Фаренгейта («°C»/«F»).

7.3.6 Тревожное событие

Для отображения тревожного события (при активации тревожного входа) выберите «DISPLAY SETTING» - «ALARM DISP» (Рисунок 7.7) и нажмите «ON».

7.3.7 Номер шаблона

Для отображения номера шаблона выберите «DISPLAY SETTING» - «PATTERN DISP» (Рисунок 7.7) и нажмите «ON».

7.4 ПАРАМЕТРЫ ИЗОБРАЖЕНИЯ

Для настройки параметров изображения (Рисунок 7.8) выберите «CAMERA SETTING».

WB SETTING	
EXPOSURE SETTING	
DAY/NIGHT SETTING	
FOCUS SETTING	
IMAGE ADJUST	
ZOOM SPEED	:8
NEXT PAGE	
SHARPNESS	:9
SHARPNESS RESTRAIN	:5
DIGITAL ZOOM	:OFF
PICTURE FLIP	:OFF
LENS INIT	
PICTURE MODE	1080P/25
NEXT PAGE	
CAMERA MAINTAIN	:ON
CAMERA FACTORY DEFAULT	
CAMERA RESTART	
BACK	EXIT

Рисунок 7.8 - Параметры изображения

Для возврата в предыдущий пункт меню выберите «BACK».

Для выхода из меню выберите «EXIT».

7.4.1 Баланс белого

Баланс белого позволяет настроить баланс белого цвета, когда снимаемый видеокамерой белый предмет имеет на изображении желтый, синеватый или другие оттенки, а не белый. Это несоответствие белого цвета на снимке и на изображенном оригинале вызвано освещением и требует подстройки баланса белого цвета.

Для настройки Баланса белого (Рисунок 7.9) выберите «CAMERA SETTING» - «WB SETTING».

Описание параметров представлено ниже (Таблица 7.4).

WB MODE	:AUTO
R GAIN	:50
B GAIN	:50
BACK	EXIT

Рисунок 7.9 - Баланс белого

Таблица 7.4 - Описание параметров Баланса белого

ПАРАМЕТР	ОПИСАНИЕ
Режим баланса белого (WB MODE)	<p>Авто (AUTO) - автоматическая установка баланса белого в изображении. При этом производится поиск области с белым цветом или близким к нему. По этой области в дальнейшем происходит коррекция всей цветовой гаммы изображения.</p> <p>Вручную (MANUAL) - ручная настройка представляет собой выбор соотношения красного и синего цветов. Для изменения баланса белого вручную выберите значение красного (R GAIN) и синего (B GAIN) цветов от 0 до 100;</p> <p>Автоматическая компенсация (ATW) -</p>

ПАРАМЕТР	ОПИСАНИЕ
	<p>автоматическая компенсация белого цвета в пределах температуры цвета 1800°K ~10500°K;</p> <p>Вне помещения (OUTDOOR) - компенсация в кадре освещения от искусственного света вне помещения;</p> <p>Внутри помещения (INDOOR) - компенсация в кадре освещения от искусственного света внутри помещения;</p> <p>Вне помещения авто (OUTDOOR AUTO) - компенсация в кадре освещения от искусственного света вне помещения. При этом производится поиск области с белым цветом или близким к нему. По этой области в дальнейшем происходит коррекция всей цветовой гаммы изображения;</p> <p>Внутри помещения авто (INDOOR AUTO) - компенсация в кадре освещения от искусственного света внутри помещения. При этом производится поиск области с белым цветом или близким к нему. По этой области в дальнейшем происходит коррекция всей цветовой гаммы изображения;</p> <p>Содиевые лампы (LA LAMP) - компенсация в кадре освещения от света натриевых ламп;</p> <p>Содиевые лампы авто (LA LAMP AUTO) - компенсация в кадре освещения от света натриевых ламп. При этом производится поиск области с белым цветом или близким к нему. По этой области в дальнейшем происходит коррекция всей цветовой гаммы изображения.</p>

ПАРАМЕТР	ОПИСАНИЕ
Красный (R GAIN)	При выборе режима Баланса белого «Вручную» (MANUAL) выберите значение красного цвета от 0 до 100.
Синий (B GAIN)	При выборе режима Баланса белого «Вручную» (MANUAL) выберите значение синего цвета от 0 до 100.

Для возврата в предыдущий пункт меню выберите «BACK».

Для выхода из меню выберите «EXIT».

7.4.2 Экспозиция

Для регулировки количества света, поступающего на матрицу видеокамеры, необходимо выбрать режим Экспозиции видеоизображения. Параметры экспозиции влияют на яркость, контрастность и цветопередачу изображения.

Для настройки Экспозиции (Рисунок 7.10) выберите «CAMERA SETTING» - «EXPOSURE SETTING».

Описание параметров представлено ниже (Таблица 7.5).

AE MODE	:AUTO
GAIN SETTING	:2
SHUTTER	:1/50
IRIS SETTING	:11
EXPOSURE COMP	:8
BLC	:OFF
NEXT PAGE	
BACK	EXIT

Рисунок 7.10 - Экспозиция

Таблица 7.5 - Описание параметров Экспозиции

ПАРАМЕТР	ОПИСАНИЕ
Режим экспозиции (AE MODE)	<p>Авто (AUTO) - автоматическое выставление нужной скорости затвора, для обеспечения корректного освещения в кадре;</p> <p>Вручную (MANUAL) - регулировка диафрагмы, настройка усиления и скорость затвора регулируются вручную;</p> <p>Приоритет диафрагмы (IRIS PRIO) - регулировка диафрагмы (настройка усиления и скорость затвора регулируются автоматически);</p> <p>Приоритет выдержки (SHUT PRIO) - регулировка настройки затвора (настройка усиления и настройка диафрагмы регулируются автоматически).</p>
Настройка усиления (GAIN SETTING)	Значение параметра в диапазоне 1-16. Чем больше значение усиления, тем ярче становится изображение.
Настройка скорости затвора (SHUTTER)	Значение параметра в диапазоне 1/3 - 1/30000. Чем больше значение скорости затвора, тем темнее становится изображение.
Настройка диафрагмы (IRIS SETTING)	Значение параметра в диапазоне 1-18. Чем больше значение, тем ярче становится изображение.
Компенсация экспозиции (EXPOSURE COMP)	Значение параметра в диапазоне 1-15. Чем больше значение компенсации экспозиции, тем ярче становится изображение.
Компенсация фоновой засветки (BLC)	«BLC» – функция видеокамеры, позволяющая управлять

ПАРАМЕТР	ОПИСАНИЕ
	автоматической регулировкой усиления и электронным затвором не по всей площади экрана, а по его центральной части, что позволяет компенсировать излишек освещения, мешающий восприятию.

Для возврата в предыдущий пункт меню выберите «BACK».

Для выхода из меню выберите «EXIT».

7.4.3 Режим «День/Ночь»

Режим «День/Ночь» позволяет регулировать работу видеокамеры при переходе в «ночной» и «дневной» режим работы.

Для настройки режима «День/Ночь» (Рисунок 7.11) выберите «CAMERA SETTING» - «DAY/NIGHT SETTING».

Описание параметров представлено ниже (Таблица 7.6).

DAY NIGHT TYPE	AUTO ELECTRONIC
BACK	EXIT

Рисунок 7.11 - Режим «День/Ночь»

Таблица 7.6 - Описание параметров режима «День/Ночь»

ПАРАМЕТР	ОПИСАНИЕ
Режим «День/Ночь» (DAY NIGHT)	Авто (AUTO) - автоматическое определение режима с помощью электронного фильтра или датчика освещенности; День (DAY) - цветное изображение; Ночь (NIGHT) - черно-белое изображение.

ПАРАМЕТР	ОПИСАНИЕ
Тип переключения режима «День/Ночь» (TYPE)	Электронный фильтр (ELECTRONIC) - переключение режима «День/Ночь» осуществляется с помощью электронного фильтра; Датчик освещенности (MECHANISM) - переключение режима «День/Ночь» осуществляется с помощью датчика освещенности.

Для возврата в предыдущий пункт меню выберите «BACK».

Для выхода из меню выберите «EXIT».

7.4.4 Режим фокусировки

Режим фокусировки позволяет настроить параметры фокусировки видеокамеры.

Для настройки режима фокусировки (Рисунок 7.12) выберите «CAMERA SETTING» - «FOCUS SETTING». Описание параметров представлено ниже (Таблица 7.7).

FOCUS MODE	:AUTO
FOCUS LIMIT	:AUTO
AF SENSITIVITY	:MID
IR CORRECTION	:AUTO
BACK	EXIT

Рисунок 7.12 - Режим фокусировки

Таблица 7.7 – Описание параметров режима фокусировки

ПАРАМЕТР	ОПИСАНИЕ
Режим фокусировки (FOCUS MODE)	Авто (AUTO) - Фокусировка осуществляется автоматически; Вручную (MANUAL) - Фокусировка

ПАРАМЕТР	ОПИСАНИЕ
	осуществляется вручную; Полуавтоматическая (SEMI AUTO) - Фокусировка осуществляется только после масштабирования.
Минимальное фокусное расстояние (FOCUS LIMIT)	Авто (AUTO) - Минимальное фокусное расстояние определяется автоматически; Вручную - значение фокусного расстояния от 10 см - 5 м.
Чувствительность фокусировки (AF SENSITIVITY)	Средняя (MID) Низкая (LOW) Высокая (HIGH)
ИК-коррекция (IR CORRECTION)	Авто (AUTO) - ИК коррекция осуществляется автоматически; Выкл. (OFF) - отключение ИК коррекции; Вкл. (ON) - включение ИК коррекции.

Для возврата в предыдущий пункт меню выберите «BACK».

Для выхода из меню выберите «EXIT».

7.4.5 Параметры изображения

Для настройки параметров изображения (Рисунок 7.13) выберите «CAMERA SETTING» - «IMAGE ADJUST». Описание параметров представлено ниже (Таблица 7.8).

HUE	:50
BRIGHTNESS	:50
SATURATION	:50
CHROMA SUPPRESS	:2
GAMMA	:1
CONTRAST	:50
STYLE	:STANDARD
BACK	EXIT

Рисунок 7.13 – Параметры изображения

Таблица 7.8 – Описание параметров изображения

ПАРАМЕТР	ОПИСАНИЕ
Оттенок (HUE)	Настройка оттенка изображения. Значение параметра в диапазоне от 0 до 100.
Яркость (BRIGHTNESS)	Настройка общей яркости изображения. Чем больше значение, тем ярче изображение. Значение находится в диапазоне от 0 до 100.
Насыщенность (SATURATION)	Настройка насыщенности изображения. Чем больше численное значение, тем насыщеннее («чище») цвет. Это значение не оказывает влияния на общую яркость всего изображения. Цвет изображения может становиться слишком сильным при чрезмерно большом значении. Для серой части изображения возможно искажение, если баланс белого настроен некорректно. Значение находится в диапазоне от 0 до 100.
Подавление цветности (CHROMA SUPPRESS)	Настройка уровня подавления цветности изображения. Чем больше значение, тем очевиднее становится подавление. Диапазон значений от 1

ПАРАМЕТР	ОПИСАНИЕ
	до 4.
Гамма (GAMMA)	Настройка «Гамма коррекции» – порога яркости изображения. Порог яркости изображения регулируется через нелинейный режим регулировки, чтобы улучшить динамический диапазон отображения изображения. Чем больше значение, тем ярче изображение становится. Диапазон значений от 1 до 16. Визуально, при включённой гамма коррекции тёмные области кадра становятся видны лучше, но контрастность светлых участков снижается.
Контраст (CONTRAST)	Настройка контрастности изображения. Значение параметра в диапазоне от 0 до 100. Чем больше численное значение, тем выше контрастность изображения.
Стиль (STYLE)	Стандартный (STANDARD) Мягкий (SOFT) Яркий (VIVID)

Для возврата в предыдущий пункт меню выберите «BACK».

Для выхода из меню выберите «EXIT».

7.4.6 Скорость масштабирования

Для настройки скорости масштабирования выберите «CAMERA SETTING» - «ZOOM SPEED» и установите значение от 1 до 8.

7.4.7 Резкость

Для настройки резкости изображения (Рисунок 7.13) выберите «CAMERA SETTING» - «SHARPNESS» и установите значение резкости. Резкость определяет уровень четкости границ между светлыми и темными областями изображения. Чем ниже уровень, тем размытее изображение. Диапазон значений от 1 до 16.

7.4.8 Подавление резкости

Для настройки подавления резкости изображения (Рисунок 7.13) выберите «CAMERA SETTING» - «SHARPNESS RESTRAIN LEVEL» и установите значение подавления резкости. Чем больше значение, тем сильнее становится подавление резкости. Диапазон значений от 1 до 16.

7.4.9 Цифровой зум

Для включения или выключения функции цифрового увеличения выберите «CAMERA SETTING» - «DIGITAL ZOOM» и установите значение «ON» или «OFF» соответственно.

7.4.10 Поворот изображения

Для поворота изображения на 180 градусов выберите «CAMERA SETTING» - «PICTURE FLIP».

7.4.11 Инициализация объектива

Для инициализации объектива выберите «CAMERA SETTING» - «LENS INIT».

7.4.12 Разрешение

Возможность различать на отдельных кадрах детали исходного изображения, определяющегося как количество пикселей (элементов изображения) по горизонтали и по вертикали, содержащихся в кадре, определяется разрешением видеоизображения.

Для настройки разрешения выберите «CAMERA SETTING» - «PICTURE MODE» и установите разрешение видеоизображения и количество кадров в секунду соответственно.

7.4.13 Заморозка изображения

Функция «Заморозка изображения» позволяет системе переключаться между преднастройками без отображения движения видеокамеры. Для включения или выключения функции выберите «CAMERA SETTING» - «CAMERA MAINTAIN» и установите значение «ON» или «OFF» соответственно.

7.4.14 Восстановление параметров по умолчанию

Для восстановления параметров по умолчанию выберите «CAMERA SETTING» - «CAMERA FACTORY DEFAULT».

7.4.15 Перезагрузка устройства

Для перезагрузки устройства выберите «CAMERA SETTING» - «RESTART».

7.5 PTZ-ФУНКЦИИ ВИДЕОКАМЕРЫ

Для настройки PTZ-функций видеокамеры (Рисунок 7.7) выберите «FUNCTION SETTING».

PRESET	
AUTO PAN	
AUTO SCAN	
TOUR	
PATTERN	
IDLE MOTION	
NEXT PAGE	
PRIVACY MASK	
PTZ SPEED	:2
SET ZERO	
POWER UP	
MENU PASSWORD	
MENU IDLE	:1MIN
NEXT PAGE	
PTZ AUTO STOP	:15S
WARM MACHINE	
PTZ CORRECTION	:OFF
BACK	EXIT

Рисунок 7.14 – Функции видеокамеры

Для возврата в предыдущий пункт меню выберите «BACK».

Для выхода из меню выберите «EXIT».

7.5.1 Предустановка

Предустановка – это заданные положение, зум, фокус видеокамеры.

Для создания предустановки (Рисунок 7.15) выберите «FUNCTION SETTING» - «PRESET». Описание параметров представлено ниже (Таблица 7.9).

PRESET NO	:1
TITLE	:PRESET 1
SETTING	
CALL	
BACK	EXIT

Рисунок 7.15 - Предустановка

Таблица 7.9 – Описание параметров предустановки

ПАРАМЕТР	ОПИСАНИЕ
Порядковый номер предустановки (PRESET NO)	Выберите порядковый номер предустановки (от 1 до 300).
Имя текущей предустановки (TITLE)	Имя текущей предустановки содержит информацию о номере выбранной предустановки.
Задание предустановки (SETTING)	Для задания предустановки необходимо заранее с помощью видеорегистратора задать видеокамере необходимое положение, зум и фокусное расстояние. Далее необходимо определить порядковый номер предустановки (PRESET NO) и выбрать «SETTING». Заданная предустановка будет содержать информацию о текущем положении видеокамеры.
Запуск предустановки (CALL)	Для запуска заданной предустановки выберите «CALL».

Для возврата в предыдущий пункт меню выберите «BACK».

Для выхода из меню выберите «EXIT».

7.5.2 Автообращение

Для настройки параметров функции Автообращение (Рисунок 7.16) выберите «FUNCTION SETTING» - «AUTO PAN». Описание параметров представлено ниже (Таблица 7.10).

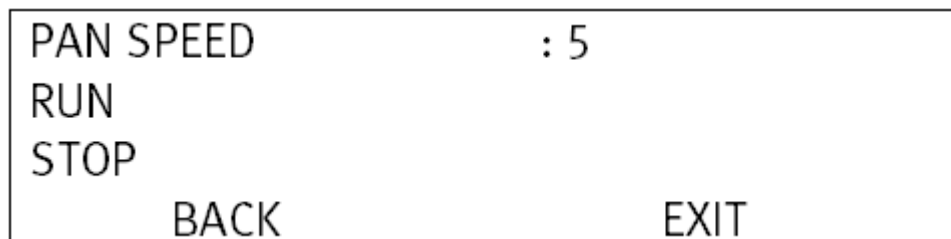


Рисунок 7.16 - Автообращение

Таблица 7.10 – Параметры Автообращения

ПАРАМЕТР	ОПИСАНИЕ
Скорость (PAN SPEED)	Скорость Автообращения (от 1 до 8).
Запуск (RUN)	Запуск функции Автообращение.
Остановка (STOP)	Остановка Автообращения.

Для возврата в предыдущий пункт меню выберите «BACK».

Для выхода из меню выберите «EXIT».

7.5.3 Автосканирование

Функция «Автосканирование» - выполнение видеокамерой сканирования согласно заданным границам.

Для настройки параметров функции Автосканирование (Рисунок 7.17) выберите «FUNCTION SETTING» - «AUTO SCAN». Описание параметров представлено ниже (Таблица 7.11).

AUTO SCAN NO	:1
SET LEFT LIMIT	
SET RIGHT LIMIT	
SCAN SPEED	:5
CALL	
STOP	
BACK	EXIT

Рисунок 7.17 - Автосканирование

Таблица 7.11 - Описание параметров Автосканирования

ПАРАМЕТР	ОПИСАНИЕ
Порядковый номер Автосканирования (AUTO SCAN NO)	Выберите порядковый номер Автосканирования (от 1 до 5).
Задание левой границы (SET LEFT LIMIT)	Для задания левой границы необходимо с помощью видеорежистратора задать видеокамере необходимое положение и выбрать «SET LEFT LIMIT».
Задание правой границы (SET RIGHT LIMIT)	Для задания правой границы необходимо с помощью видеорежистратора задать видеокамере необходимое положение и выбрать «SET RIGHT LIMIT».
Скорость (SCAN SPEED)	Скорость Автосканирования (от 1 до 8).
Запуск (CALL)	Запуск Автосканирования
Остановка (STOP)	Остановка Автосканирования

Для возврата в предыдущий пункт меню выберите «BACK».

Для выхода из меню выберите «EXIT».

7.5.4 Автопатрулирование

Функция «Автопатрулирование» - выполнение видеокамерой предустановок в заданной последовательность.

Для настройки параметров функции Автопатрулирование (Рисунок 7.18) выберите «FUNCTION SETTING» - «TOUR». Описание параметров представлено ниже (Таблица 7.12).

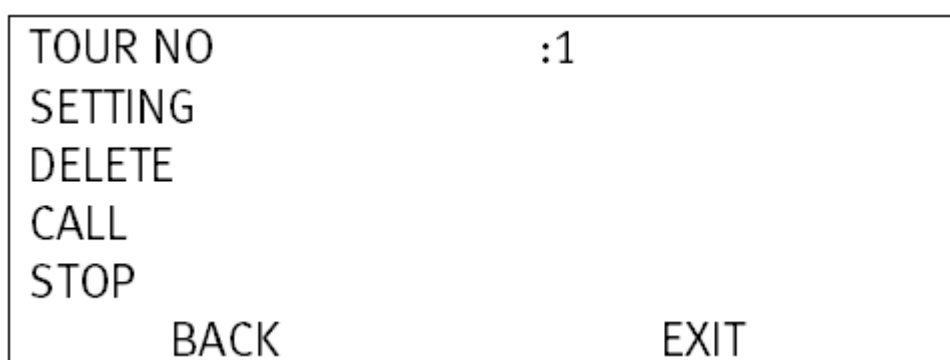


Рисунок 7.18 - Автопатрулирование

Таблица 7.12 - Описание параметров Автопатрулирования

ПАРАМЕТР	ОПИСАНИЕ
Порядковый номер Автопатрулирования (TOUR NO)	Выберите порядковый номер Автопатрулирования (от 1 до 8).
Задание Автопатрулирования (SETTING)	Для задания Автопатрулирования необходимо выбрать «SETTING». Далее необходимо указать очередность предустановок (PRESET), время задержки (DWELL) и скорость перехода к следующей предустановке (SPEED).
Удаление (DELETE)	Для удаления заданного Автопатрулирования необходимо выбрать его порядковый номер (TOUR NO) и нажать «DELETE».
Запуск (CALL)	Запуск Автопатрулирования
Остановка (STOP)	Остановка Автопатрулирования

Для возврата в предыдущий пункт меню выберите «BACK».

Для выхода из меню выберите «EXIT».

7.5.5 Шаблон

Функция «Шаблон» - выполнение видеокамерой записанной последовательность действий.

Для настройки параметров функции «Шаблон» (Рисунок 7.19) выберите «FUNCTION SETTING» - «PATTERN». Описание параметров представлено ниже (Таблица 7.13).

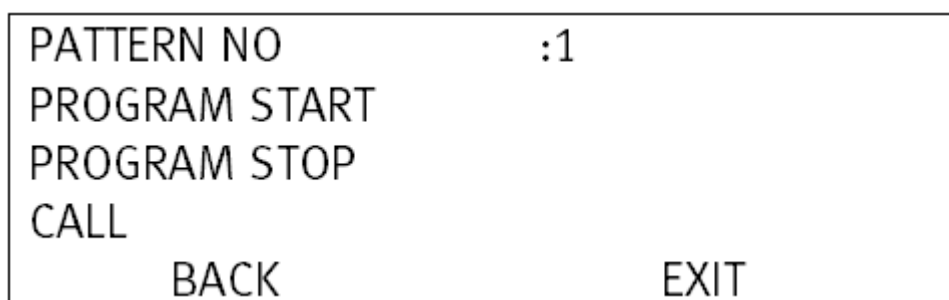


Рисунок 7.19 – Шаблон

Таблица 7.13 - Описание параметров Шаблона

ПАРАМЕТР	ОПИСАНИЕ
Порядковый номер Шаблона (PATTERN NO)	Выберите порядковый номер Шаблона (от 1 до 5).
Начало записи шаблона (PROGRAM START)	Для записи шаблона выберите «PROGRAM START» и, управляя видеокамерой с помощью видеорегистратора, выполните необходимые действия. Количество действий ограничено (отображается на экране).
Окончание записи шаблона (PROGRAM STOP)	Для окончания записи шаблона выберите «PROGRAM STOP».
Запуск (CALL)	Запуск Шаблона

Для возврата в предыдущий пункт меню выберите «BACK».

Для выхода из меню выберите «EXIT».

7.5.6 Действия при задержке PTZ-управления

Для настройки действий при задержке PTZ-управления выберите «FUNCTION SETTING» - «IDLE MOTION» (Рисунок 7.20). Описание параметров представлено ниже (Таблица 7.14).

IDLE FUNCTION	:ON
IDLE TIME	:1MIN
IDLE ACTION	:PRESET
PARAMETER	:1
BACK	EXIT

Рисунок 7.20 – Действия при задержке PTZ-управления

Таблица 7.14 - Описание параметров Действий при задержке PTZ-управления

ПАРАМЕТР	ОПИСАНИЕ
Действия при задержке PTZ-управления (IDLE FUNCTION)	Включение/отключение функции
Время задержки PTZ-управления (IDLE TIME)	Время задержки PTZ-управления(1 – 720 мин)
Тип действия (IDLE ACTION)	Тип действия при задержке PTZ-управления: «NONE» – Нет действий; «PRESET» – Предусановка; «SCAN» – Автосканирование; «TOUR» – Автопатрулирование; «PATTERN» – Шаблон.
Порядковый номер действия	Порядковый номер действия

ПАРАМЕТР	ОПИСАНИЕ
(PARAMETER)	(Предустановки/ Автосканирования/Автопатрулирования/Шаблона)

Для возврата в предыдущий пункт меню выберите «BACK».

Для выхода из меню выберите «EXIT».

7.5.7 Маска конфиденциальности

Функция «Маска конфиденциальности» позволяет создать наложение черного цвета (маски конфиденциальности) для сокрытия необходимой части изображения.

Для настройки Маски конфиденциальности выберите «FUNCTION SETTING» - «PRIVACY MASKING» (Рисунок 7.21). Описание параметров представлено ниже (Таблица 7.15).

PRIVACY NO	:1
ACTIVATE	:ON
SETTING	
BACK	EXIT

Рисунок 7.21 – Маска конфиденциальности

Таблица 7.15 - Описание параметров Маски конфиденциальности

ПАРАМЕТР	ОПИСАНИЕ
Порядковый номер (PRIVACY NO)	Порядковый номер Маски конфиденциальности. Диапазон значений от 1 до 24.
Включение/отключение (ACTIVATE)	Включение/отключение выбранной Маски конфиденциальности.
Настройка (SETTING)	Настройка размера и положения Маски конфиденциальности. Выберите

ПАРАМЕТР	ОПИСАНИЕ
	«RESIZE» и с помощью стрелок настройте размер и положение Маски конфиденциальности. Для сохранения настроек выберите «SAVE».

Для возврата в предыдущий пункт меню выберите «BACK».

Для выхода из меню выберите «EXIT».

7.5.8 Скорость вращения устройства

Для настройки скорости вращения устройства выберите «FUNCTION SETTING» - «PTZ SPEED» и установите значение от 1 до 3.

7.5.9 Нулевая точка координат устройства

Для настройки нулевой точки координат устройства с помощью видеорегистратора задайте видеокамере необходимое положение и выберите «FUNCTION SETTING» - «SET ZERO».

7.5.10 Действия при включении устройства

Для настройки действий при включении устройства выберите «FUNCTION SETTING» - «POWER UP» (Рисунок 7.22). Описание параметров представлено ниже (Таблица 7.16).

POWER UP	:SCAN
PARAMETER	:1
BACK	EXIT

Рисунок 7.22 – Действия при включении устройства

Таблица 7.16 - Описание параметров Действий при включении устройства

ПАРАМЕТР	ОПИСАНИЕ
Действия при включении устройства (POWER UP)	<p>«NONE» - При включении устройство не выполняет никаких действий;</p> <p>«AUTO» - При включении устройство будет выполнять то действие, которое выполнялось до отключения;</p> <p>«SCAN» - Запуск Автосканирования при включении устройств;</p> <p>«PATTERN» - Запуск Шаблона при включении устройств;</p> <p>«TOUR» - Запуск Автопатрулирования при включении устройства.</p>
Порядковый номер (PARAMETER)	Порядковый номер действия при включении устройства

Для возврата в предыдущий пункт меню выберите «BACK».

Для выхода из меню выберите «EXIT».

7.5.11 Пароль доступа к OSD-меню

Для настройки пароля доступа к OSD-меню выберите «FUNCTION SETTING» - «MENU PASSWORD» (Рисунок 7.23). Описание параметров представлено ниже (Таблица 7.17).

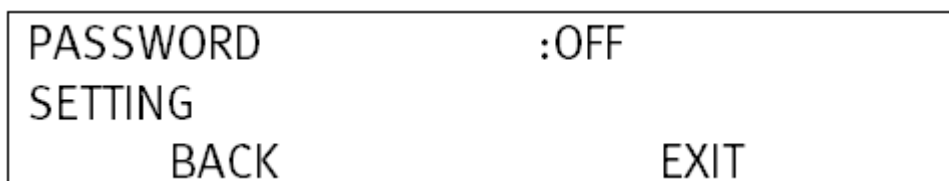


Рисунок 7.23 – Пароль доступа к OSD-меню

Таблица 7.17 - Описание параметров Пароля доступа к OSD-меню

ПАРАМЕТР	ОПИСАНИЕ
Пароль (PASSWORD)	Включение/отключение пароля доступа к OSD-меню
Настройка (SETTING)	Для задания пароля доступа к OSD-меню выберите «SETTING». Пароль должен содержать не более 8 цифр (0 – 9). Для подтверждения введенных данных повторите ввод.

Для возврата в предыдущий пункт меню выберите «BACK».

Для выхода из меню выберите «EXIT».

7.5.12 Время автоматического выхода из OSD-меню

Для настройки времени автоматического выхода из OSD-меню при отсутствии действий выберите «FUNCTION SETTING» - «MENU IDLE» и установите значение от 1 до 5 минут. Для отключения функции выберите «OFF».

7.5.13 Автоматическая остановка устройства

Для настройки времени автоматической остановки устройства при отсутствии действий выберите «FUNCTION SETTING» - «PTZ AUTO STOP» и установите значение от 5 до 30 секунд. Для отключения функции выберите «OFF».

7.5.14 Температура устройства

Для настройки параметров контроля температуры устройства (Рисунок 7.24) выберите «FUNCTION SETTING» - «WARM MACHINE». Описание параметров представлено ниже (Таблица 7.19).

WARM MACHINE	AUTO
OPEN TEMPERATURE	3
CLOSE TEMPERATURE	6
BACK	EXIT

Рисунок 7.24 – Температура устройства

Таблица 7.18 - Описание параметров настройки Температуры устройства

ПАРАМЕТР	ОПИСАНИЕ
Подогреватель (WARM MACHINE)	«AUTO» - автоматический контроль температуры устройства. Включение/отключение подогревателя при достижении заданных значений температуры. «ON» - включение подогревателя. «OFF» - отключение подогревателя.
Температура включения подогревателя (OPEN TEMPERATURE)	Диапазон значений температуры включения подогревателя (от 1 до 9).
Температура отключения подогревателя (CLOSE TEMPERATURE)	Диапазон значений температуры отключения подогревателя (от 6 до 18).

Для возврата в предыдущий пункт меню выберите «BACK».

Для выхода из меню выберите «EXIT».

7.5.15 PTZ коррекция

Для настройки PTZ-коррекции выберите «FUNCTION SETTING» - «PTZ CORRECTION» и установите значение «ON» или «OFF» для включения или отключения функции.

7.6 ТРЕВОЖНЫЕ ВХОДЫ/ВЫХОДЫ

Для настройки Тревожных входов/выходов видеокамеры (Рисунок 7.25) выберите «FUNCTION SETTING» - «ALARM SETTING». Описание параметров представлено ниже (Таблица 7.19).

ALARM NO	1
ACTION	NONE
PARAMETER	NONE
CONTACT	N/O
RELAY OUT	OFF
RESET DELAY	3 S
SAVE	
BACK	EXIT

Рисунок 7.25 – Тревожные входы/выходы

Таблица 7.19 - Описание параметров настройки Тревожных входов/выходов

ПАРАМЕТР	ОПИСАНИЕ
Тревожный вход (ALARM NO)	Порядковый номер тревожного входа
Действие (ACTION)	Тип действия при активации тревожного входа: NONE – Нет действий; PRESET – Предустановка; SCAN – Автосканирование; TOUR – Автопатрулирование.
Порядковый номер действия (PARAMETER)	Порядковый номер действия (Предустановки/ Автосканирования/Автопатрулирования)
Тип контакта (CONTACT)	Тип контакта тревожного входа:

ПАРАМЕТР	ОПИСАНИЕ
	«N/O» – Нормально открытый «N/C» – Нормально закрытый
Тревожный выход (RELAY OUT)	Активация и время отключения тревожного выхода
Время отключения (RESET DELAY)	Время отключения тревожных контактов при отсутствии новых сигналов тревоги

Для сохранения изменений выберите «SAVE».

Для возврата в предыдущий пункт меню выберите «BACK».

Для выхода из меню выберите «EXIT».

7.7 ИК-ПОДСВЕТКА

Для настройки ИК-подсветки видеокамеры (Рисунок 7.26) выберите «IR LIGHT SETTING». Описание параметров представлено ниже (Таблица 7.20).

IR SENSITIVITY	4
IRLIGHT CTRL	ZOOM PRIO
NEAR LIGHT	45
FAR LIGHT	45
IR LIGHT COMP	3
BACK	EXIT

Рисунок 7.26 – ИК-подсветка

Таблица 7.20 - Описание параметров настройки ИК-подсветки

ПАРАМЕТР	ОПИСАНИЕ
Чувствительность включения ИК-подсветки (IR SENSITIVITY)	Чувствительность включения ИК-подсветки. Диапазон значений от 1 до 5.
Режим ИК-подсветки (IRLIGHT CTRL)	«ZOOM PRIO» – Автоматический режим

	ИК-подсветки; «MANUAL» – Ручной режим ИК-подсветки.
Ближний свет (NEAR LIGHT)	Яркость ближнего света ИК-подсветки (изменение значения возможно только в режиме «MANUAL»). Диапазон значений от 5 до 55.
Дальний свет (FAR LIGHT)	Яркость дальнего света ИК-подсветки (изменение значения возможно только в режиме «MANUAL»). Диапазон значений от 5 до 100.
Компенсация ИК-подсветки (IR LIGHT COMP)	Компенсация ИК-подсветки. Диапазон значений от 1 до 5.

Для возврата в предыдущий пункт меню выберите «BACK».

Для выхода из меню выберите «EXIT».

8 ПРОГРАММНОЕ ОБЕСПЕЧЕНИЕ «ORION VIDEO LITE»

Программное обеспечение «Orion Video Lite» предназначено для организации локальной системы видеонаблюдения с использованием видеокамер и видеорегистраторов производства ЗАО НП «Болид» (Рисунок 8.1).

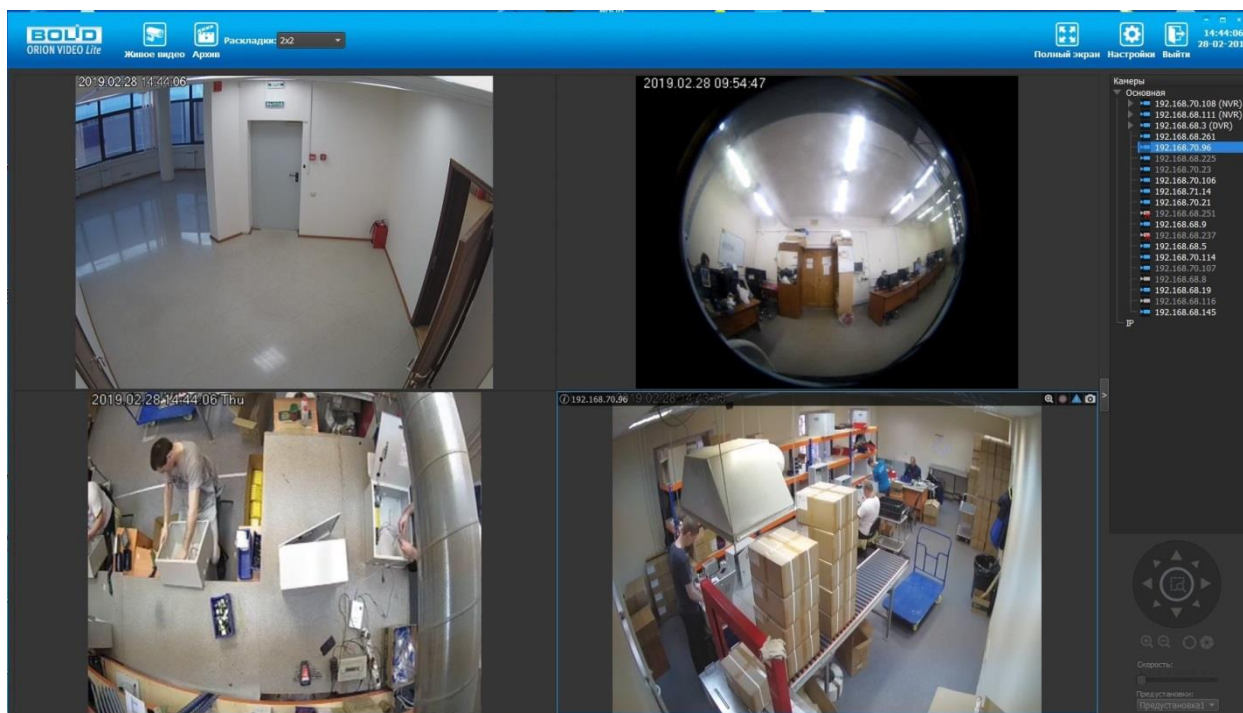


Рисунок 8.1 - ORION VIDEO Lite: Интерфейс программы

«Orion Video Lite» позволяет настраивать видеокамеры и видеорегистраторы «Болид», осуществлять просмотр и запись транслируемых видеопотоков. Также программа позволяет управлять поворотными видеокамерами, и осуществлять просмотр видеопотока с видеокамер, оснащенных моторизированным объективом или объективом типа «fisheye».

«Orion Video Lite» позволяет воспроизводить архив видеопотока (Рисунок 8.2), записанный с помощью программы или видеорегистратора «Болид». Поддерживаются функции экспорта видео и кадра из архива. Есть возможность разграничения прав пользователей.

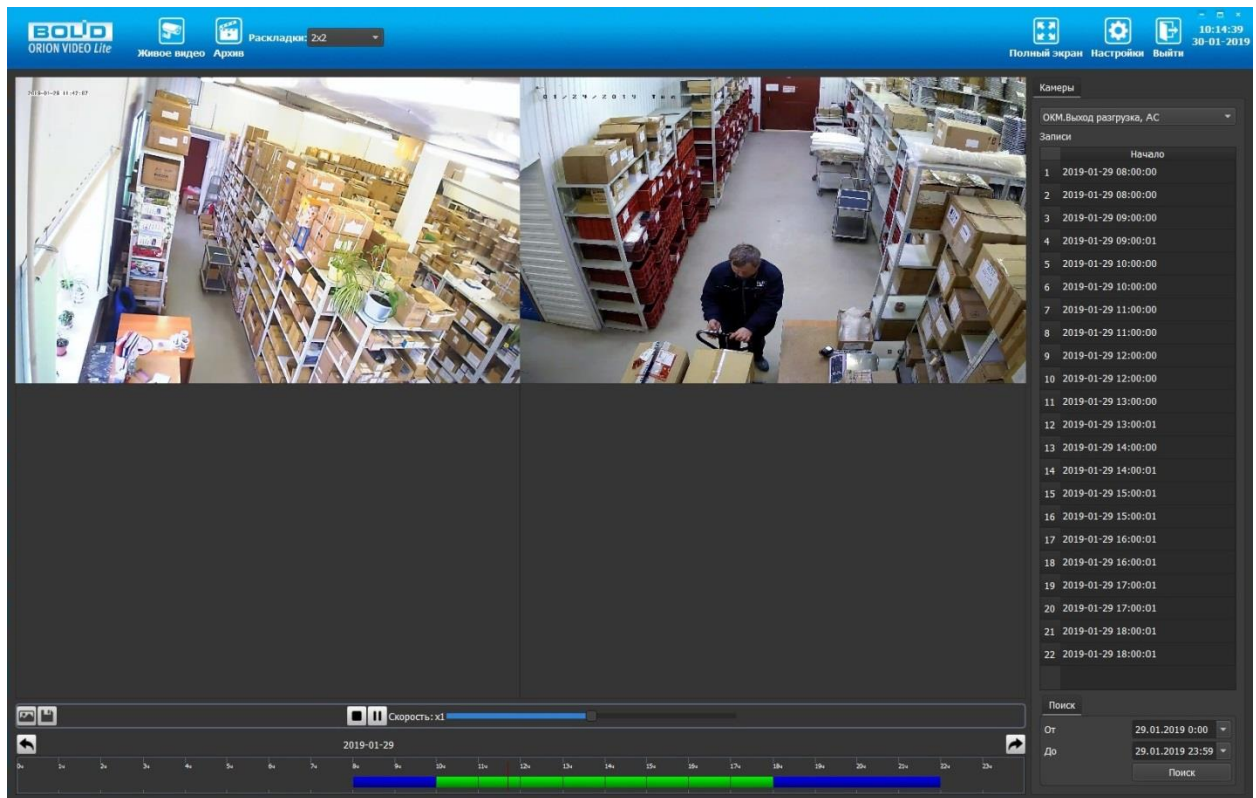


Рисунок 8.2 - ORION VIDEO Lite: Воспроизведение архива

«Orion Video Lite» имеет удобный современный пользовательский интерфейс.

Актуальную версию программы можно скачать на сайте bolid.ru в разделе: Продукция-Видеонаблюдение-Программное обеспечение-ПО "Орион Видео Лайт" (https://bolid.ru/production/cctv/po/orion_video_lite.html#download).

Программное обеспечение является полностью бесплатным.

9 ТЕХНИЧЕСКОЕ ОБСЛУЖИВАНИЕ И ПРОВЕРКА РАБОТОСПОСОБНОСТИ

Техническое ежемесячное и ежегодное обслуживание видеокамеры должно проводиться электромонтерами, имеющими группу по электробезопасности не ниже 3. Ежегодные и ежемесячные работы по техническому обслуживанию проводятся согласно принятых и действующих в организации пользователя регламентов и норм (при отсутствии в организации пользователя действующих регламентов и норм для работ технического обслуживания, необходимо привлечь необходимые для этого организацию и специалистов, имеющих право, квалификацию и условия для этого), и в том числе могут включать:

- проверку работоспособности изделия, согласно инструкции по монтажу;
- проверку целостности корпуса видеокамеры, целостность изоляции кабеля, надёжности креплений, контактных соединений;
- очистку корпуса видеокамеры от пыли и грязи (очистка поверхности объектива видеокамеры производится только с соблюдением требований к условиям и помещению, работам, аттестованных на класс чистоты и предназначенных для сборочно-технических, ремонтных работ с оптическими устройствами);
- при необходимости, корректировку ориентации направления обзора видеокамеры;
- тестирование кабельных линий связи и электропитания;
- очистку и антикоррозионную обработку электроконтактов кабельного подключения видеокамеры.

Техническое обслуживание должно исключать возможность образования конденсата на контактах по завершению и в ходе работ технического обслуживания.

Проверка работоспособности заключается в визуальной оценке видеоизображения, отображаемого на мониторе и его соответствия настроенным параметрам. Изделие, не прошедшее проверку работоспособности, считается неисправным.

10 ВОЗМОЖНЫЕ НЕИСПРАВНОСТИ И СПОСОБЫ ИХ УСТРАНЕНИЯ



ВНИМАНИЕ!

При затруднениях, возникающих при настройке и эксплуатации изделия, рекомендуется обращаться в техподдержку BOLID: тел. (495) 775-71-55 (многоканальный); e-mail support@bolid.ru.

Перечень неисправностей и способы их устранения представлены ниже (Таблица 10.1).

Таблица 10.1 - Перечень неисправностей и способы их устранения

ВНЕШНЕЕ ПРОЯВЛЕНИЕ НЕИСПРАВНОСТИ	ВОЗМОЖНЫЕ ПРИЧИНЫ НЕИСПРАВНОСТИ	СПОСОБЫ УСТРАНЕНИЯ НЕИСПРАВНОСТИ
Изображение с видеокамеры рябит, пропадает и восстанавливается с помехами	Помехи вызванные «блуждающими» токами заземления	Произвести гальваническую развязку всех каналов и линий питания. Заземлить источники питания, при необходимости – заменить
	Нарушено соединение BNC разъема	Проверить BNC разъем и подключить коннектор к гнезду
	Отсутствует питание видеокамеры	Проверить блок питания видеокамеры, проверить правильность подключения линии питания к видеокамере
	Поврежден кабель питания или коаксиальный кабель	Найти и устранить повреждение, восстановить изоляцию
	Подключенная видеокамера неисправна	Заменить видеокамеру

ВНЕШНЕЕ ПРОЯВЛЕНИЕ НЕИСПРАВНОСТИ	ВОЗМОЖНЫЕ ПРИЧИНЫ НЕИСПРАВНОСТИ	СПОСОБЫ УСТРАНЕНИЯ НЕИСПРАВНОСТИ
Отсутствует изображение с видеокамеры	Нарушено соединение BNC разъема	Проверить BNC разъем и подключить коннектор к гнезду
	Видеокамера неисправна	Заменить видеокамеру, направить неисправное изделие в ремонт
	Видеорегистратор неисправен	Заменить видеорегистратор, направить неисправное изделие в ремонт

11 РЕМОНТ

При выявлении неисправного изделия его нужно направить в ремонт по адресу предприятия - изготовителя. При направлении изделия в ремонт к нему обязательно должен быть приложен акт с описанием возможной неисправности.

Рекламации направлять по адресу:

ЗАО НВП «Болид», 141070, Московская область, г. Королёв, ул. Пионерская, д. 4.

Тел./факс: (495) 775-71-55 (многоканальный), <http://bolid.ru>

E-mail: info@bolid.ru.

12 МАРКИРОВКА

На изделиях нанесена маркировка с указанием наименования, заводского номера, месяца и года их изготовления в соответствии с требованиями, предусмотренными ГОСТ Р 51558-2014. Маркировка нанесена на лицевой (доступной для осмотра без перемещения составной части изделия) стороне.

Маркировка составных частей изделия после хранения, транспортирования и во время эксплуатации не осыпается, не расплывается, не выцветает.

13 УПАКОВКА

Упаковка прочная и обеспечивает защиту от повреждений при перевозке, переноске, а также от воздействия окружающей среды и позволяет осуществлять хранение изделия в закрытых помещениях, в том числе и неотапливаемых, а также снабжена эксплуатационной документацией.

14 ХРАНЕНИЕ

Хранение изделия в потребительской таре должно соответствовать условиям хранения 1 по ГОСТ 15150-69. Средний срок сохраняемости изделия в отапливаемых помещениях не менее 5 лет, в неотапливаемых помещениях не менее 2 лет.

В помещениях для хранения не должно быть паров кислот, щелочей, агрессивных газов и других вредных примесей, вызывающих коррозию. Хранение изделия должно осуществляться в упаковке предприятия-изготовителя при температуре окружающего воздуха от 274 до 323 К (от +1 до +50°C) и относительной влажности до 80%.

15 ТРАНСПОРТИРОВАНИЕ

Транспортирование выполнять только в упакованном виде - в исправной заводской упаковке комплекта поставки или в специально приобретенной потребителем упаковке для транспортирования, обеспечивающей сохранность видеокамеры при ее транспортировании. Транспортирование упакованных изделий должно производиться любым видом транспорта в крытых транспортных средствах, без разрушения изделия и без изменения внешнего вида изделия. При транспортировании изделие должно оберегаться от ударов, толчков, воздействия влаги и агрессивных паров и газов, вызывающих коррозию. Транспортирование изделия должно осуществляться в упаковке предприятия-изготовителя при температуре окружающего воздуха от 223 до 323 К (от -50 до +50°C).

16 УТИЛИЗАЦИЯ

Изделие не представляет опасности для жизни, здоровья людей и окружающей среды в течение срока службы и после его окончания. Специальные меры безопасности при утилизации не требуются. Утилизацию устройства приобретатель устройства выполняет самостоятельно согласно государственных правил (регламента, норм) сдачи в мусоросбор на утилизацию, выполнение утилизации бытовой электронной техники, видео-и фото- электронной техники.

Содержание драгоценных материалов: не требует учёта при хранении, списании и утилизации (п. 1.2 ГОСТ 2.608-78).

Содержание цветных металлов: не требует учёта при списании и дальнейшей утилизации изделия.

17 ГАРАНТИИ ИЗГОТОВИТЕЛЯ

Гарантийный срок эксплуатации - 36 месяцев с даты приобретения.

При отсутствии документа, подтверждающего факт приобретения, гарантийный срок исчисляется от даты производства.

18 СВЕДЕНИЯ О СЕРТИФИКАЦИИ

Изделие соответствует требованиям Технического регламента Таможенного союза ТР ТС 020/2011 и ТР ТС 004/2011. Имеет сертификат соответствия Технического регламента Таможенного союза № RU C-RU.ME61.B.01257 и сертификат соответствия технических средств обеспечения транспортной безопасности № МВД РФ.03.000035.

19 СВЕДЕНИЯ О ПРИЕМКЕ

Изделие, сетевая видеокамера «VCG-528» АЦДР.202119.035, принято в соответствии с обязательными требованиями государственных стандартов и действующей технической документации, признано годным к эксплуатации ЗАО НВП «Болид». Заводской номер, месяц и год выпуска указаны на корпусе изделия, товарный знак BOLID обозначен на корпусе и упаковке.

ПЕРЕЧЕНЬ ТЕРМИНОВ И СОКРАЩЕНИЙ

AC	Alternating Current - Переменный ток
BLC	Back Light Compensation - Компенсация задней засветки
BNC	Bayonet Neill Concelman connector - Разъем BNC. Наиболее часто используемый терминал для подключения коаксиального кабеля
CMOS	Complementary metal oxide semiconductor - CMOS. Комплементарная структура металл-оксид-полупроводник. Технология производства полупроводниковых элементов, в том числе сенсоров.
DH-SD	Протокол управления PTZ-камерами через последовательный интерфейс RS-485.
DNR	Digital Noise Reduction - Цифровое подавление шумов. Технология подавления шумов в изображении, возникающих при недостаточной освещённости.
DWDR	Digital Wide Dynamic Range - Программно-расширенный динамический диапазон. Программно-реализованная функция расширения динамического диапазона матрицы для компенсации фоновой засветки изображения.
HLC	High Light Compensation - Компенсация яркой засветки
ICR	Infrared Cut Removeable - Механически сдвигаемый ИК-фильтр, расположенный перед матрицей видеокамеры.
IK10	Степень защиты электрического оборудования, обеспечиваемая оболочкой, защищающей от внешних механических ударов до 20 Дж
IP66	International Protection - Международный код защиты. Степень защиты электрического оборудования, обеспечиваемая оболочкой, защищающей от воздействия пыли (6) и воды (6). Защищено от сильных водяных струй. Вода, направляемая на оболочку в виде сильных струй с любого направления, не должна оказывать вредного воздействия.
IR	Infrared - ИК, инфракрасные лучи. Часть спектра электромагнитных волн, примыкающая к видимому свету со стороны красного цвета. Человеческим зрением не воспринимается, однако полупроводниковым сенсорам этот диапазон виден.

OSD-меню	On Screen Display menu - Экранное меню, отображаемое поверх основного изображения, поступающего с видеокамеры
Pelco-P/D	Протокол управления PTZ-камерами через последовательный интерфейс RS-485.
PTZ	Pan Tilt Zoom - Панорамирование, наклон, оптическое увеличение. PTZ-видеокамера - поворотная видеокамера с зум-объективом.
RS-485	Recommended Standard 485 - Рекомендуемый стандарт 485. Интерфейс (набор разъемов, кабелей) для последовательной передачи данных.
RTP	Real Time Transport Protocol - Протокол транспортировки данных (видеопотоков) в реальном времени.
ИК/ИК-подсветка	См. IR
ИК-фильтр	Механически сдвигаемый ИК-фильтр, расположенный перед матрицей видеокамеры для реализации режима «День/Ночь»
ИМ	Инструкция по монтажу
КМОП	См. CMOS
ОС	Операционная система
ПК	Персональный компьютер
ПС	Паспорт
РЭ	Руководство по эксплуатации
Ч/Б	Черно/Белый

ПЕРЕЧЕНЬ РИСУНКОВ

Рисунок 4.1 - Внешний вид и основные элементы видеокамеры.....	12
Рисунок 4.2 – Управляющие переключатели.....	12
Рисунок 5.1 – Габаритные размеры видеокамеры	15
Рисунок 5.2 – Габаритные размеры настенного кронштейна	16
Рисунок 5.3 – Монтаж видеокамеры на настенном кронштейне	17
Рисунок 5.4 – Монтажная коробка BR-203	18
Рисунок 5.5 – Монтаж видеокамеры на монтажной коробке BR-203.....	19
Рисунок 5.6 – Настенный кронштейн BR-110.....	20
Рисунок 5.7 - Настенное крепление видеокамеры на настенном кронштейне BR-110	21
Рисунок 5.8 – Угловой кронштейн BR-102.....	21
Рисунок 5.9 – Определение точек крепления кронштейна на установочной поверхности.....	22
Рисунок 5.10 – Монтаж видеокамеры на угловом кронштейне BR-102	23
Рисунок 5.11 – Столбвой кронштейн BR-103	24
Рисунок 5.12 – Монтаж видеокамеры на столбовом кронштейне BR-103	25
Рисунок 6.1 - Группы концевой раскладки кабеля видеокамеры.....	26
Рисунок 6.2 – Схема подключения видеокамеры	28
Рисунок 6.3 – Управляющие переключатели.....	29
Рисунок 7.1 - PTZ.....	32
Рисунок 7.2 – Вход в меню	33
Рисунок 7.3 – Виртуальный джойстик	33
Рисунок 7.4 - Системные параметры	34
Рисунок 7.5 - Системные параметры устройства	35
Рисунок 7.6 - Изменение адреса устройства.....	35
Рисунок 7.7 - Отображение информации.....	37
Рисунок 7.8 - Параметры изображения.....	39
Рисунок 7.9 - Баланс белого	40
Рисунок 7.10 - Экспозиция	42
Рисунок 7.11 - Режим «День/Ночь»	44
Рисунок 7.12 - Режим фокусировки.....	45
Рисунок 7.13 – Параметры изображения	47
Рисунок 7.14 – Функции видеокамеры	51
Рисунок 7.15 - Предустановка	52
Рисунок 7.16 - Автовращение.....	53
Рисунок 7.17 - Автосканирование.....	54
Рисунок 7.18 - Автопатрулирование	55
Рисунок 7.19 – Шаблон.....	56
Рисунок 7.20 – Действия при задержке PTZ-управления.....	57
Рисунок 7.21 – Маска конфиденциальности	58

Рисунок 7.22 – Действия при включении устройства.....	59
Рисунок 7.23 – Пароль доступа к OSD-меню.....	60
Рисунок 7.24 – Температура устройства	62
Рисунок 7.25 – Тревожные входы/выходы	63
Рисунок 7.26 – ИК-подсветка	64
Рисунок 8.1 - ORION VIDEO Lite: Интерфейс программы	66
Рисунок 8.2 - ORION VIDEO Lite: Воспроизведение архива	67

ПЕРЕЧЕНЬ ТАБЛИЦ

Таблица 2.1 - Основные технические характеристики	7
Таблица 3.1 - Комплект поставки	10
Таблица 5.1 – Типы крепления видеокамеры.....	14
Таблица 6.1 - Группы концевой раскладки кабеля видеокамеры.....	27
Таблица 6.2 - Переключение формата	29
Таблица 6.3 - Скорость передачи данных.....	30
Таблица 6.4 – Адрес устройства.....	30
Таблица 7.1 – Описание функций виртуального джойстика	33
Таблица 7.2 - Описание системных параметров устройства.....	35
Таблица 7.3 - Описание параметров адреса устройства.....	36
Таблица 7.4 - Описание параметров Баланса белого	40
Таблица 7.5 - Описание параметров Экспозиции.....	43
Таблица 7.6 - Описание параметров режима «День/Ночь»	44
Таблица 7.7 – Описание параметров режима фокусировки.....	45
Таблица 7.8 – Описание параметров изображения.....	47
Таблица 7.9 – Описание параметров предустановки	52
Таблица 7.10 – Параметры Автовращения	53
Таблица 7.11 - Описание параметров Автосканирования.....	54
Таблица 7.12 - Описание параметров Автопатрулирования	55
Таблица 7.13 - Описание параметров Шаблона	56
Таблица 7.14 - Описание параметров Действий при задержке PTZ-управления.....	57
Таблица 7.15 - Описание параметров Маски конфиденциальности.....	58
Таблица 7.16 - Описание параметров Действий при включении устройства	60
Таблица 7.17 - Описание параметров Пароля доступа к OSD-меню	61
Таблица 7.18 - Описание параметров настройки Температуры устройства.....	62
Таблица 7.19 - Описание параметров настройки Тревожных входов/выходов.....	63
Таблица 7.20 - Описание параметров настройки ИК-подсветки	64
Таблица 10.1 - Перечень неисправностей и способы их устранения.....	70

ЛИСТ РЕГИСТРАЦИИ ИЗМЕНЕНИЙ

Изм.	Номера листов (страниц)				Всего листов (страниц) в докум.	№ докум.	Входящий № сопроводительного докум. и дата	Подп.	Дата
	измененных	замененных	новых	аннулированных					





ЗАО НВП «Болид»

Центральный офис:

Адрес: 141070, Московская обл., г. Королев, ул. Пионерская, 4

Тел./факс: +7 (495) 775-71-55

Режим работы: пн - пт, 9:00 - 18:00

Электронная почта: info@bolid.ru, sales@bolid.ru

Сайт: bolid.ru

Все предложения и замечания Вы можете отправлять по адресу support@bolid.ru