



## ВИДЕОКАМЕРА СЕТЕВАЯ «VCI-320»

Инструкция по монтажу  
АЦДР.202119.017 ИМ

### 1 МЕРЫ ПРЕДОСТОРОЖНОСТИ

1.1 При использовании видеокamеры внимательно относитесь к функциям внешнего питания, используйте только устройства и блоки питания, подходящие (рекомендованные) к видеокamере и вашим электросетям.

1.2 Убедитесь в том, что соединительные провода (разъемы) подключены с соблюдением полярности. Неверное соединение может привести к повреждению и/или неправильному функционированию оборудования.

1.3 Если видеокamera находится на стене или потолке, она должна быть надежно закреплена.

1.4 Не устанавливайте видеокamera в местах, температура которых опускается ниже  $-30\text{ }^{\circ}\text{C}$  и/или поднимается выше  $+60\text{ }^{\circ}\text{C}$ , с влажностью выше 95%, повышенного испарения и парообразования, усиленной вибрации.

1.5 При установке видеокamеры в непосредственной близости от источников мощных электромагнитных полей видеосигнал может быть искажен помехами.

1.6 При монтаже провода электропитания и выходов следует оставить достаточное пространство для легкого доступа при дальнейшем обслуживании устройства.

1.7 Предотвращайте механические повреждения видеокamеры. Несоответствующие условия хранения и эксплуатации видеокamеры могут привести к повреждению оборудования.

1.8 В случае, если от устройства идет дым или непонятные запахи, немедленно выключите питание и свяжитесь с авторизованным сервисным центром (вашим поставщиком).

1.9 Если, на ваш взгляд, устройство работает некорректно, ни в коем случае не пытайтесь разобрать его самостоятельно. Свяжитесь с авторизованным сервисным центром (вашим поставщиком).

### 2 УСТАНОВКА КАРТЫ «MICRO SD»

**Примечание:** Перед установкой карты «Micro SD» следует отключить питание и выключить устройство.

Установите карту «Micro SD» в устройство как показано на рисунке 1.

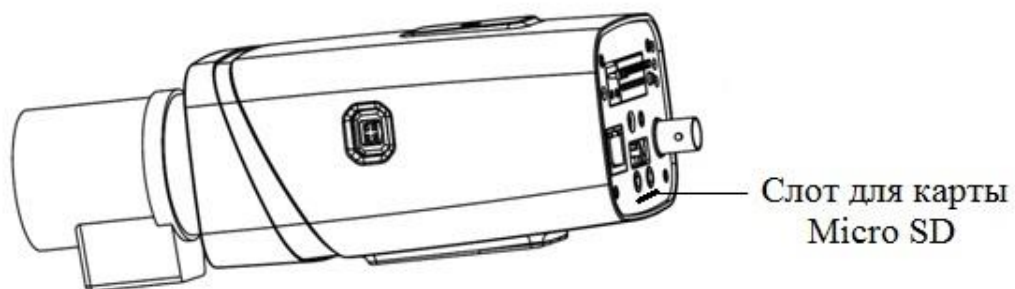


Рисунок 1

### 3 КНОПКА АППАРАТНОГО СБРОСА

Кнопка аппаратного сброса (рис.6) используется для возврата к настройкам по умолчанию. Если нажать и удерживать эту кнопку в течение 5 секунд, конфигурация системы вернется к заводским настройкам.

### 4 УСТАНОВКА ОБЪЕКТИВА

#### 4.1 Установка объектива с автоматической регулировкой диафрагмы

1. Присоедините объектив в соответствующее гнездо, предварительно сняв колпачок защиты матрицы видеокамеры. Поверните объектив по часовой стрелке для надежного закрепления (рис.2).

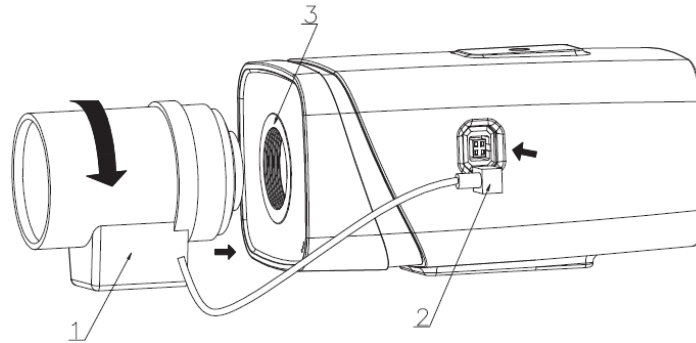


Рисунок 2

2. Вставьте разъем кабеля объектива в разъем АРД (автоматическая регулировка диафрагмы) на боковой панели устройства (рис.3).

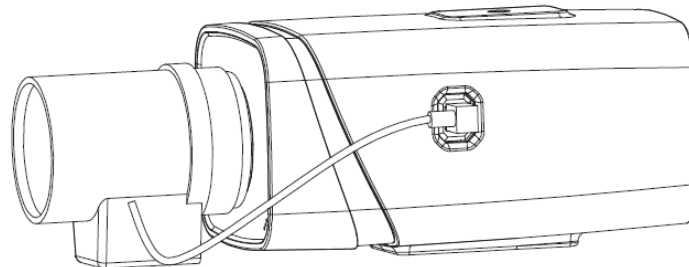


Рисунок 3

3. Отрегулируйте фокусное расстояние и настройте резкость изображения.

#### 4.2 Объектив с ручной регулировкой диафрагмы

##### 4.2.1 Объектив типа C

1. Снимите колпачок защиты матрицы видеокамеры.  
2. Установите переходное кольцо C/CS. Поверните объектив по часовой стрелке до надежной фиксации.

3. Отрегулируйте фокусное расстояние и настройте резкость изображения. В зависимости от конфигурации объектива для фиксации элементов настройки фокусного расстояния и настройки резкости вам может понадобиться шлицевая отвертка, с помощью которой эти элементы настройки ослабляются или фиксируются.

##### 4.2.2 Объектив типа CS

1. Снимите колпачок защиты матрицы видеокамеры.
2. Отрегулируйте фокусное расстояние и настройте резкость изображения. В зависимости от конфигурации объектива для фиксации элементов настройки фокусного расстояния и настройки резкости вам может понадобиться шлицевая отвертка, с помощью которой эти элементы настройки ослабляются или фиксируются.

### 5 ОТСОЕДИНЕНИЕ ОБЪЕКТИВА

1. Поверните объектив против часовой стрелки и отсоедините его от камеры (рис.3).
2. Отсоедините кабель автоматической регулировки диафрагмы, если он конструктивно присутствует (рис.4).
3. Присоедините, поворачивая по часовой стрелке, защитный колпачок для защиты матрицы видеокамеры

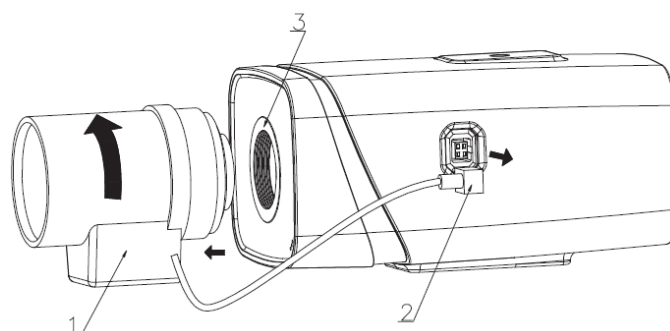


Рисунок 4

### 6 МОНТАЖ

- 6.1 Камера может монтироваться двумя способами:
- в термокожух (предварительно следует убедиться, что габаритные размеры камеры (рис.5) вместе с установленным объективом меньше соответствующих внутренних размеров термокожуха);
  - на кронштейн, имеющий резьбу 1/4"- 20 UNC.

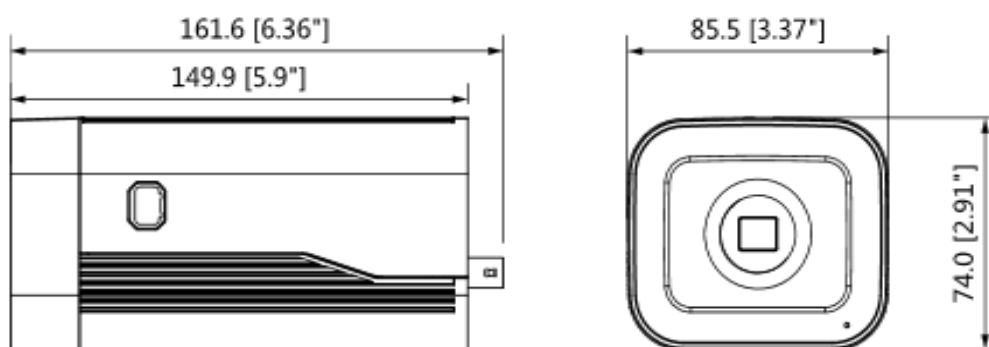


Рисунок 5

- 6.2 Подключите соединительные провода (разъемы) в соответствии со схемой внешних подключений (рис.6) и соблюдением полярности. Неверное соединение может привести к повреждению и/или неправильному функционированию оборудования.

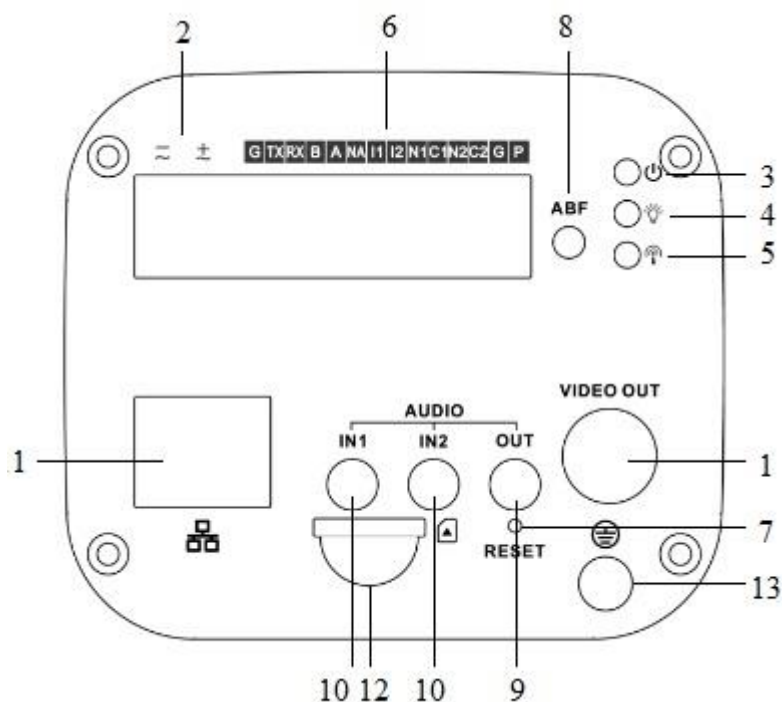


Рисунок 6

№	Разъем/кнопка	Назначение
1	VIDEO OUT	Аналоговый выход BNC
2	AC 24V/ DC 12V	Разъем подключения питания
3		Красный световой индикатор: <ul style="list-style-type: none"> <li>• Обновление системы;</li> <li>• Восстановление системы</li> </ul>
4		Зеленый световой индикатор: <ul style="list-style-type: none"> <li>• Нормальное рабочее состояние</li> </ul>
5		Желтый световой индикатор: <ul style="list-style-type: none"> <li>• Обнаружение беспроводного устройства</li> </ul>
6	G	RS232 «земля»
	TX	RS232 TX
	RX	RS232 RX
	B	RS485_B, управление внешним PTZ
	A	RS485_A, управление внешним PTZ
	NA	Контакт управления внешним сигналом ИК освещения.
	I1	Тревожный вход 1
	I2	Тревожный вход 2.
	NO	Нормально разомкнутый контакт тревожного выхода
C	Общий контакт тревожного выхода	
7	RESET	Восстановление заводских настроек по умолчанию
8	ABF	Автоматическая подстройка заднего фокуса
9	AUDIO OUT	Линейный выход
10	AUDIO IN	Линейный/ микрофонный вход
11		Разъем подключения сети Ethernet с индикацией активности сети
12		Слот для карты памяти Micro SD
13		Заземляющий контакт

## 6.3 Подсоединение и отсоединение кабелей к терминальному разъему

### 6.3.1 Подсоединение кабеля

Нажмите на соответствующую кнопку гнезда терминального разъема, воспользуйтесь для этого небольшой шлицевой отверткой. Вставьте кабель в гнездо и отпустите отвертку (рис.7).

### 6.3.2 Отсоединение кабеля

Нажмите на соответствующую кнопку гнезда терминального разъема, воспользуйтесь для этого небольшой шлицевой отверткой. Извлеките кабель из гнезда и отпустите отвертку (рис.7).

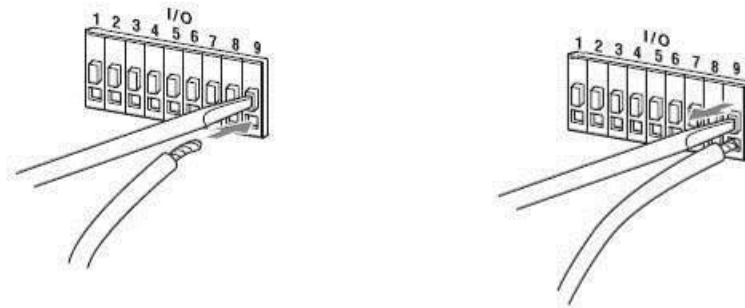


Рисунок 7

## 7 ПРОВЕРКА РАБОТСПОСОБНОСТИ И ПЕРВИЧНАЯ НАСТРОЙКА

### 7.1 Подключение к Web-интерфейсу

Видеокамера по умолчанию имеет:

- IP адрес **192.168.1.108**
- имя пользователя: **admin**
- пароль: **admin**

Откройте браузер Internet Explorer и введите IP-адрес видеокамеры в адресной строке. При первом подключении к Web-интерфейсу, в течение минуты, появится системное сообщение с предложением установки Web-плагина (рис.8, 9). Нажмите «Запустить» для автоматической установки компонентов.

**Внимание:** Для автоматической установки Web-плагина требуются административные права в ОС Windows.

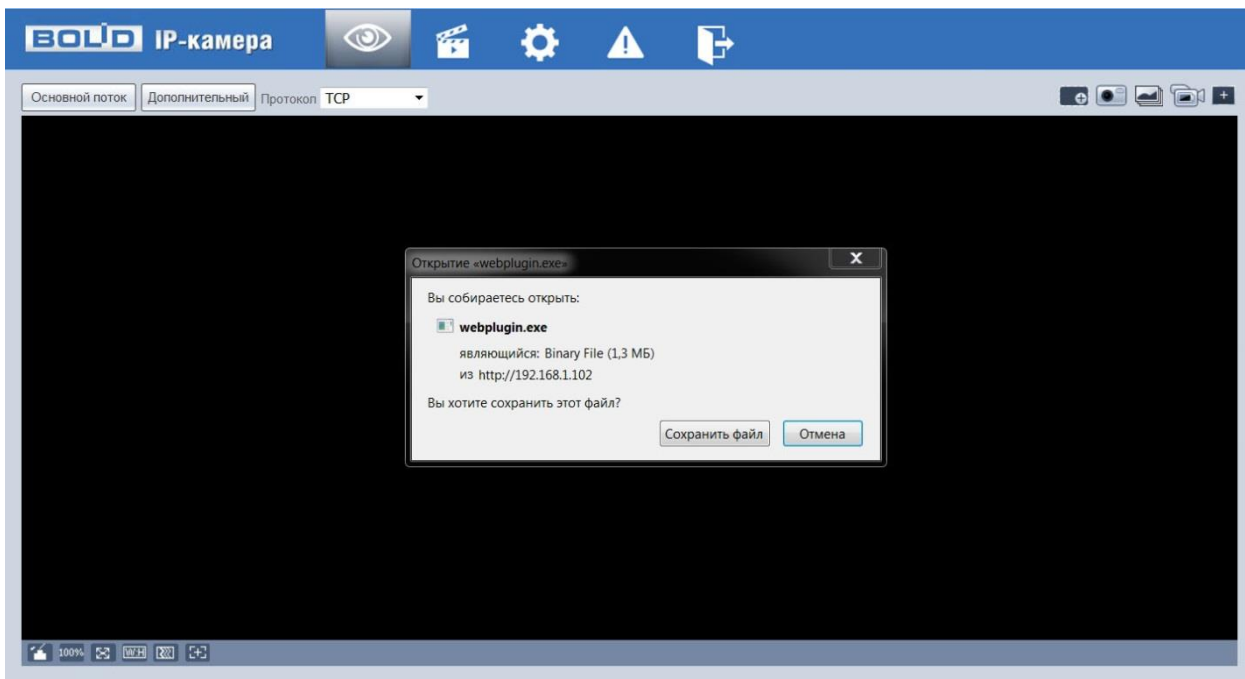


Рисунок 8

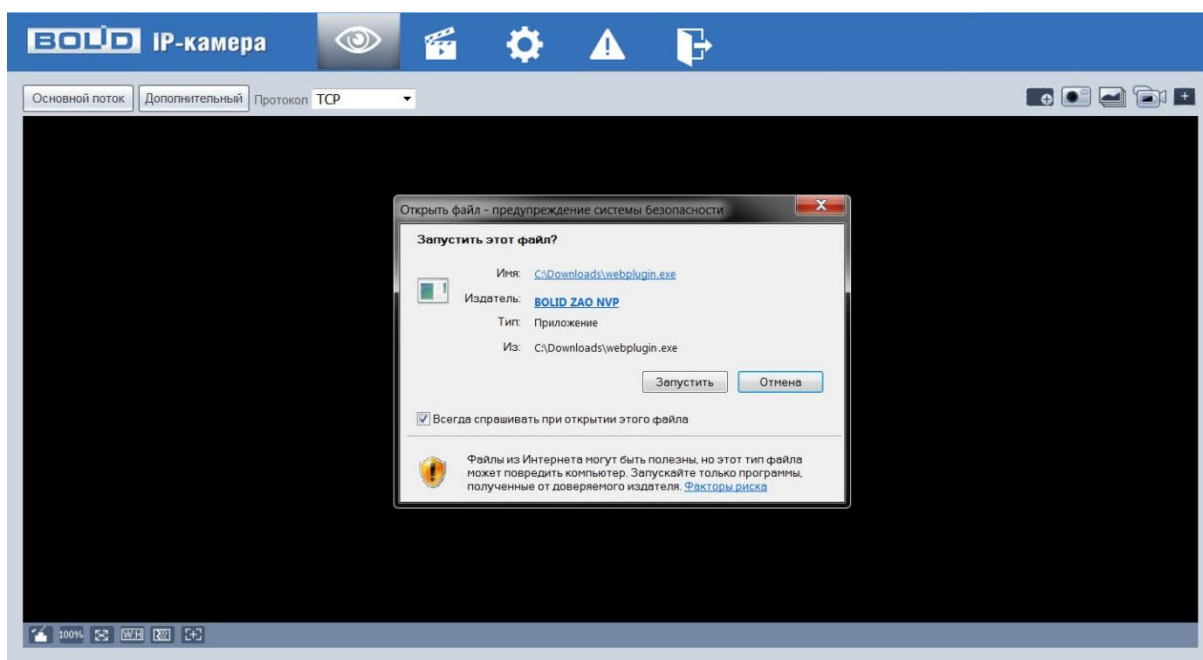


Рисунок 9

Введите ваше имя пользователя и пароль, нажмите кнопку “Вход” (рис.10).





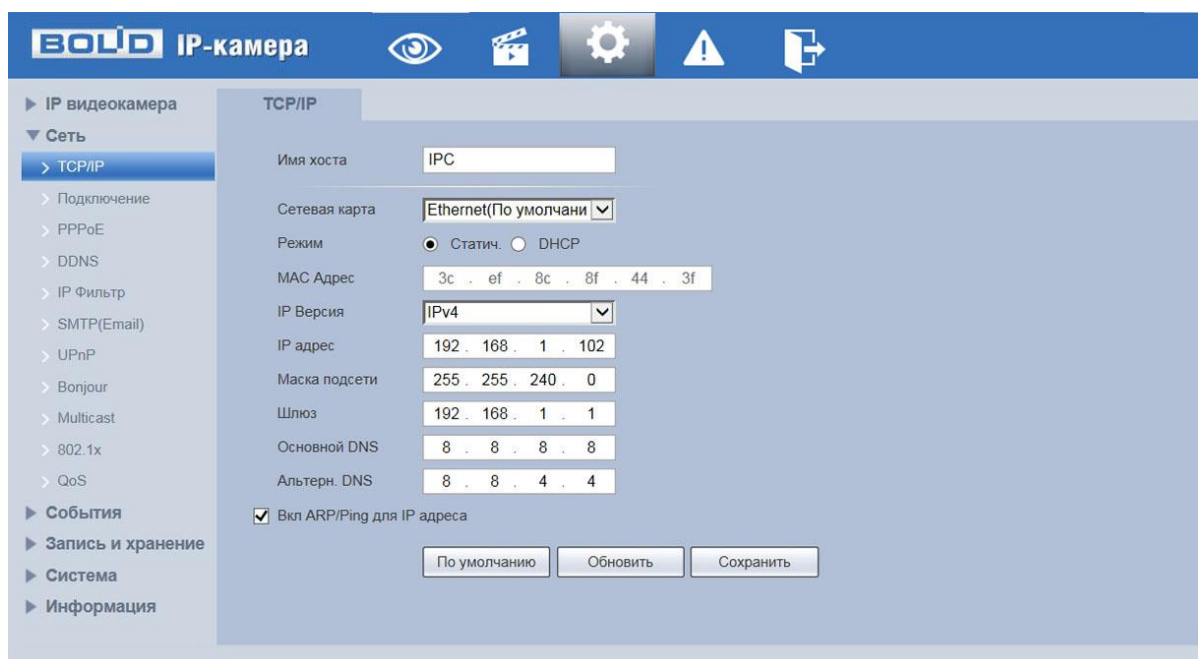


Рисунок 12

## 7.2 Использование утилиты BOLID VideoScan.

В случае отсутствия возможности доступа к камере через Web-интерфейс, а так же, если неизвестен текущий IP-адрес изделия, можно воспользоваться специальной утилитой BOLID VideoScan.

Данная утилита используется для обнаружения текущего IP адреса устройства в сети, для изменения IP адреса, управления базовыми настройками, а также для обновления прошивки.

По умолчанию имя пользователя **admin**, пароль - **admin**, порт **37777**.

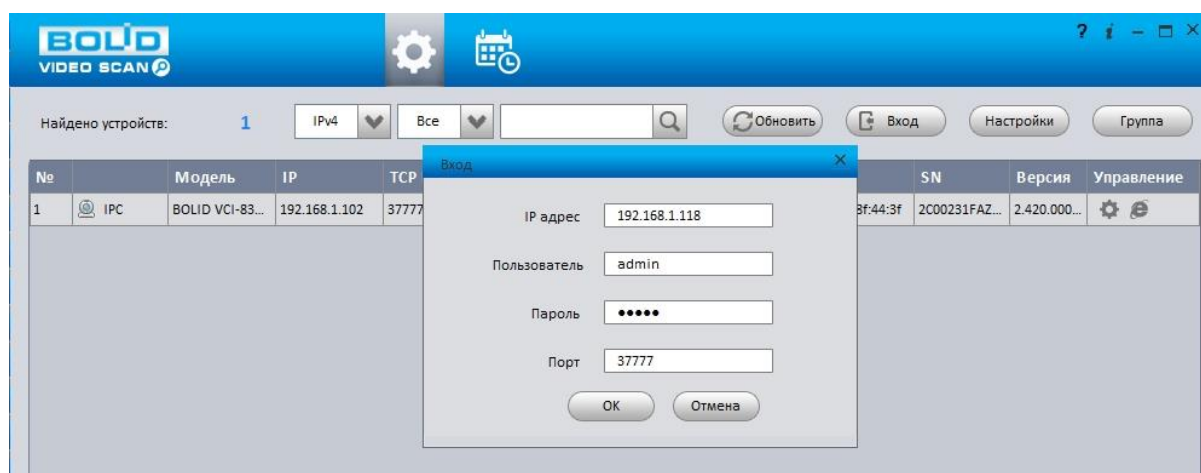


Рисунок 13

Измените IP-адрес камеры в “Сетевом” интерфейсе, нажмите кнопку “Сохранить”, чтобы завершить изменение. На рисунке 14 представлены базовые параметры для изменения.



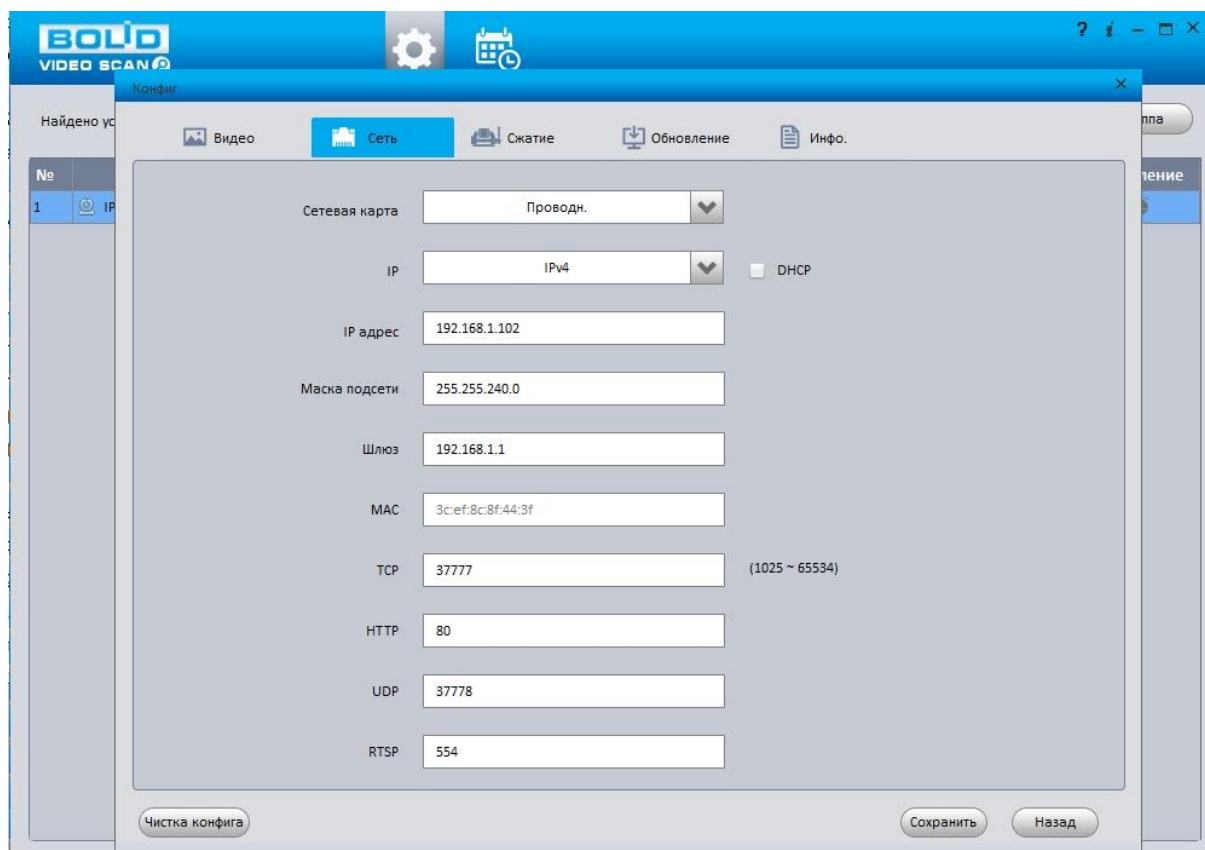


Рисунок 14

Более подробная информация содержится на CD, входящем в комплект устройства, а также на сайте компании <http://bold.ru>

При затруднениях, возникающих при настройке и эксплуатации изделия, рекомендуется обращаться в техподдержку:

**Тел.: (495) 775-71-55** (многоканальный);

**E-mail: [support@bold.ru](mailto:support@bold.ru).**