

ИСО 9001



**ИЗВЕЩАТЕЛЬ ПОЖАРНЫЙ ДЫМОВОЙ
ОПТИКО-ЭЛЕКТРОННЫЙ АВТОНОМНЫЙ
ИП 212-34АВТ «ДИП-34АВТ»**

Руководство по эксплуатации

АЦДР.425232.005 РЭп



2023

Оглавление

1	Описание и работа	5
1.1	Назначение изделия	5
1.2	Технические характеристики	5
1.3	Состав изделия.....	6
1.4	Устройство и работа	6
1.5	Средства измерения, инструменты и принадлежности	7
1.6	Маркировка и пломбирование	7
1.7	Упаковка	7
2	Использование по назначению	7
2.1	Эксплуатационные ограничения	7
2.2	Подготовка извещателя к использованию	7
2.2.1	Меры безопасности при подготовке извещателя	7
2.2.2	Конструкция извещателя	7
2.2.3	Монтаж извещателя	8
2.2.4	Подключение извещателя	9
2.2.5	Настройка извещателя	9
2.2.6	Использование извещателя.....	9
2.2.7	Сигнализация	9
2.2.8	Проверка работоспособности	10
2.2.9	Действия в экстремальных ситуациях.....	10
2.2.10	Возможные неисправности и способ устранения	10
3	Техническое обслуживание извещателя	11
3.1	Общие указания	11
3.2	Меры безопасности	11
3.3	Порядок технического обслуживания извещателя.....	11
3.4	Проверка работоспособности извещателя	11
3.5	Техническое освидетельствование	11
3.6	Консервация (расконсервация, переконсервация)	11
4	Текущий ремонт	12
5	Хранение.....	12
6	Транспортирование	12
7	Утилизация	12
8	Гарантии изготовителя.....	12
9	Сведения о сертификации.....	13

Настоящее руководство по эксплуатации (в дальнейшем РЭ) предназначено для изучения принципов работы и эксплуатации извещателя пожарного дымового оптико-электронного автономного ИП 212-34АВТ «ДИП-34АВТ» АЦДР.425232.005 (в дальнейшем – извещатель).

К обслуживанию допускается персонал, изучивший настоящее руководство. Все работы по монтажу, пуску, регулированию и обкатке должны проводиться с соблюдением требований действующей на месте эксплуатации нормативной документации.

1 Описание и работа

1.1 Назначение изделия.

Извещатель пожарный дымовой оптико-электронный автономный ИП 212-34АВТ «ДИП-34АВТ» АЦДР.425232.005 применяется в системах пожарной сигнализации.

Предназначен для обнаружения возгораний, сопровождающихся появлением дыма в закрытых помещениях различных зданий и сооружений, путём регистрации отражённого от частиц дыма оптического излучения и автоматического формирования сигнала о пожаре и звукового оповещения.

При обнаружении пожара извещателем выдается звуковой сигнал.

Электропитание извещателя осуществляется от устанавливаемой в него сменной батареи.

При необходимости извещатели можно объединять в группы до 38 шт. Срабатывание одного извещателя будет вызывать звуковой сигнал на всех извещателях группы.

Извещатель рассчитан на круглосуточный режим работы.

Извещатель является восстанавливаемым, периодически обслуживаемым изделием.

1.2 Технические характеристики

Таблица 1.2.1

Наименование характеристики	Значение
Питание	батарея 6F22 9v («Крона»)
Напряжение батареи, В постоянного тока	от 9.3 до 7.5
Работа извещателя в дежурном режиме от батареи из комплекта поставки, лет	от 3 до 5
Ток потребления, не более, мкА	15
Время технической готовности извещателя к работе, с	60 с
Чувствительность извещателя, дБ/м	от 0,05 до 0,2
Степень защиты оболочки по ГОСТ 14254-2015	IP41
Устойчивость к механическим воздействиям по ОСТ 25 1099-83	категория размещения 3
Вибрационные нагрузки: - диапазон частот, Гц; - максимальное ускорение, g	1-35; 0,5
Диапазон рабочих температур, °С	от минус 10 до + 50
Масса извещателя, не более, кг	0,1
Габаритные размеры извещателя, мм	35×Ø102
Время непрерывной работы извещателя	круглосуточно
Средняя наработка извещателя на отказ в дежурном режиме работы, не менее, ч	80000
Вероятность безотказной работы за 1000 ч	0,98758
Средний срок службы извещателя, лет	10

По устойчивости к электромагнитным помехам извещатель соответствует требованиям третьей степени жесткости соответствующих стандартов, перечисленных в Приложении Б ГОСТ Р 53325-2012.

Извещатель удовлетворяет нормам промышленных помех, установленным для оборудования класса Б по ГОСТ Р 30805.22.

1.3 Состав изделия

Комплект поставки извещателя соответствует Таблице 1.3.1.

Таблица 1.3.1

Обозначения	Наименование	Количество
АЦДР.425232.005	Извещатель ИП 212-34АВТ «ДИП-34АВТ»	1 шт.
Комплект запасных частей и принадлежностей (ЗИП):		
	– соединитель ЕСТ УУ	2 шт.
	– саморез	2 шт.
	– дюбель	2 шт.
	– батарея 6F22 9v («Крона»)	1 шт.
	– «Кожух защитный ИП» АЦДР.305142.001 (поставляются по отдельному заказу)	—
Документация		
АЦДР.425232.005 РЭ	Извещатель пожарный дымовой оптико-электронный автономный ИП 212-34АВТ «ДИП-34АВТ» Руководство по эксплуатации	1 шт.

1.4 Устройство и работа

1.4.1 Извещатель состоит из печатной платы, разборного корпуса и базы присоединительной.

На печатной плате находится микроконтроллер, дымовая камера, тактовая кнопка, светодиод и звуковой излучатель.

В корпусе сделан отсек под батарею.

В крышке корпуса есть подвижная область вокруг светодиода (TEST), нажатие на неё предает усилие на кнопку.

Конструкция извещателя не позволяет установить его в базу без батареи питания.

В базе выделены два фиксатора, которые выломав из базы, можно применить для исключения выкручивания извещателя из базы.

Микроконтроллер посредством дымовой камеры регистрирует отражённые от частиц дыма оптическое излучение. На основании обработки данных, полученных от дымовой камеры, по росту их значений и превышению порога микроконтроллер выдает тревожные извещения.

Программой извещателя производится коррекция медленного роста фонового сигнала в дымовой камере в результате накопления пыли на стенках камеры.

При достижении значением скорректированного фонового сигнала определенного порога, установленного в извещателе, выдается сообщение «Снижение чувствительности».

Сообщение «Снижение чувствительности» выдается и случае уменьшения чувствительности извещателя от начальных значений в результате деградации элементов оптического канала или загрязнения.

Микроконтроллер посредством светодиода и звукового излучателя информирует о состоянии извещателя.

Нажатие на кнопку необходимо при некоторых манипуляциях с извещателем, приведённых в разделе «2 Использование по назначению».

1.4.2 Извещатель удовлетворяет требованиям СП5.13130.2009 приложения Р.

1.4.3 Извещатель может находиться в следующих режимах работы:

- «Норма» – значение задымленности в пределах нормы;
- «Пожар» – задымленностью превышен установленный порог пожара;
- «Пожар в группе» – событие «Пожар» одного извещателя из группы;
- «Тест» – нажатие на кнопку «TEST»;
- «Тест в группе» – нажатие на кнопку «TEST» одного извещателя из группы;

- «Снижение чувствительности» – загрязнена дымовая камера или неисправен оптический канал извещателя;
- «Снижение напряжения батареи» – батарея разряжена.

1.5 Средства измерения, инструменты и принадлежности

При монтажных, пусконаладочных работах и при обслуживании извещателя необходимо использовать приведенные в Таблице 1.5.1 «Приборы, инструменты и принадлежности».

Таблица 1.5.1

Наименование	Характеристики
Мультиметр цифровой	Измерение переменного и постоянного напряжения до 500 В, тока до 5А, сопротивления до 2 МОм
Отвертка плоская	3.0×50 мм
Отвертка крест	2×100 мм
Бокорезы	160 мм
Плоскогубцы	160 мм

1.6 Маркировка и пломбирование

Каждый извещатель имеет маркировку, которая нанесена на тыльной стороне корпуса.

Маркировка содержит: наименование извещателя, заводской номер, год и квартал выпуска, знаки соответствия продукции.

1.7 Упаковка

Извещатель совместно с ЗИП и руководством по эксплуатации упакован в индивидуальную картонную коробку.

2 Использование по назначению

2.1 Эксплуатационные ограничения

Конструкция извещателя не предусматривает его использование в условиях воздействия агрессивных сред, пыли, а также во взрывопожароопасных помещениях.

Качество функционирования извещателя не гарантируется, если электромагнитная обстановка в месте его установки не соответствует условиям эксплуатации, указанным в разделе 1.2 настоящего руководства.

2.2 Подготовка извещателя к использованию

2.2.1 Меры безопасности при подготовке извещателя

- конструкция извещателя удовлетворяет требованиям пожарной и электробезопасности, в том числе в аварийном режиме по ГОСТ 12.2.007.0-75 и ГОСТ 12.1.004-91;
- извещатель не имеет цепей, находящихся под опасным напряжением;
- монтаж и техническое обслуживание извещателя должны производиться лицами, имеющими квалификационную группу по технике электробезопасности не ниже второй.

2.2.2 Конструкция извещателя

На рисунке 1 представлен внешний вид, а на рисунке 2 установочные размеры извещателя.

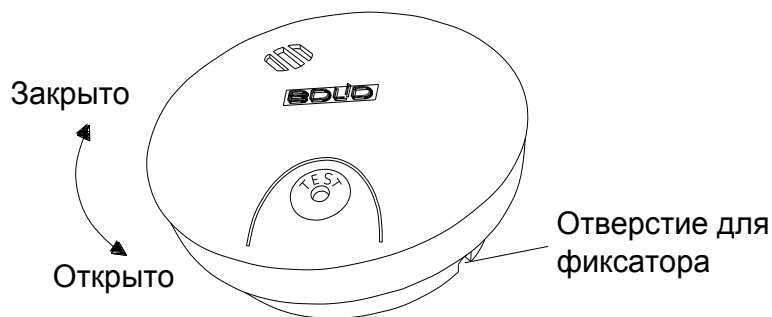


Рис. 1

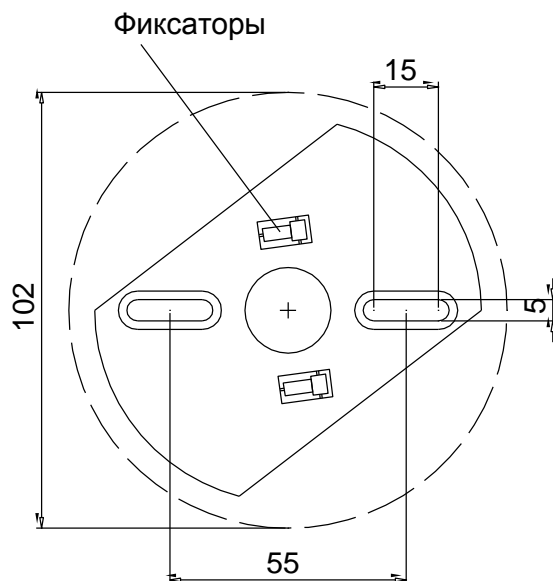


Рис. 2

2.2.3 Монтаж извещателя

2.2.3.1 При размещении извещателей необходимо руководствоваться действующими государственными нормами и правилами установки пожарных извещателей. Например: СП 484.1311500.2020, в частности таблицей 2.

Высота контролируемого помещения, м	Радиус зоны контроля, м
До 3,5 включительно	6.40
Свыше 3,5 до 6,0 включительно	6.05
Свыше 6,0 до 10,0 включительно	5.70
Свыше 10,0 до 12,0 включительно	5.35

При отсутствии возможности установки извещателей на перекрытии допускается их установка на тросах, а также стенах, колоннах и других несущих строительных конструкциях, в соответствии с п.6.6.9 свода правил СП 484.1311500.2020.

2.2.3.2 Монтаж извещателя к поверхности несущих конструкций осуществляется с использованием базы, которая фиксируется согласно разметки на рис.2.

2.2.3.3 Перед установкой извещателя в базу необходимо установить батарею.

2.2.3.4 Конструкцией извещателя предусмотрена защита от несанкционированного извлечения из базы. Для этого необходимо выломать один фиксатор из базы (рисунок 2), и установить его в отверстие обозначенное на рисунке 1.

2.2.3.5 Обеспечить механическую защиту извещателя можно применив «Кожух защитный ИП» АЦДР.305142.001, поставляемый по отдельному заказу.

2.2.4 Подключение извещателя

Извещатели могут быть объединены по двухпроводной линии в группу до 38 шт. (рисунок 3). При этом срабатывание одного извещателя будет вызывать звуковой сигнал на всех извещателях группы. Объединение производится подключением проводов соединительных, расположенных внутри извещателя. Соединение проводов каждого из извещателей должно обеспечивать соответствие по цвету. Фиксация соединений проводов извещателя и линии объединения производится обжатием проводов в соединителях из комплекта извещателя.

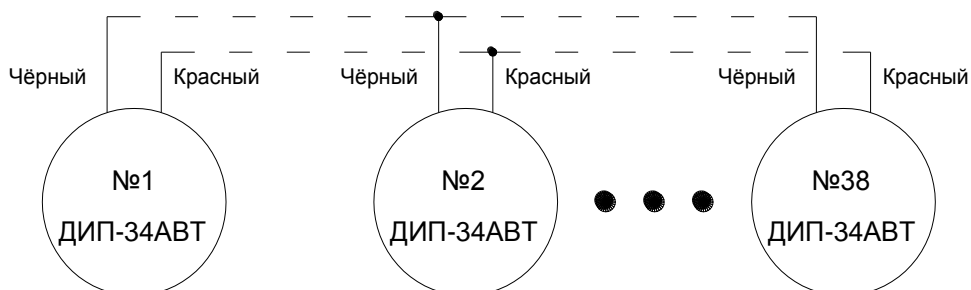


Рис. 3

2.2.5 Настройка извещателя

Настройка извещателя не требуется.

2.2.6 Использование извещателя

К работе с извещателем допускается персонал, изучивший настоящее руководство и получивший удостоверение о проверке знаний правил по техники безопасности.

2.2.7 Сигнализация

В таблице 2.2.7.1 приведены режимы работы извещателя и соответствующие им световые и звуковые сигналы.

СВЕТОВЫЕ И ЗВУКОВЫЕ СИГНАЛЫ ИЗВЕЩАТЕЛЯ «ДИП-34АВТ»

Таблица 2.2.7.1

Состояние извещателя	Вид индикации	Индикация
НОРМА	Светодиод	Мигание каждые 32 сек
	Звук	Отсутствует
ПОЖАР	Светодиод	Мигание каждые 0,5 сек
	Звук	Три импульса через 0,5 сек, с паузой 1,5 сек
ПОЖАР одного извещателя из группы	Светодиод	Мигание отсутствует
	Звук	Три импульса через 0,5 сек, с паузой 1,5 сек
ТЕСТ	Светодиод	Мигание каждые 0,5 сек
	Звук	Три импульса через 0,5 сек, с паузой 1,5 сек
ТЕСТ одного извещателя из группы	Светодиод	Мигание отсутствует
	Звук	Три импульса через 0,5 сек, с паузой 1,5 сек
Снижение напряжения батареи	Светодиод	Мигание каждые 32 сек
	Звук	Короткие (0,5 сек) импульсы одновременно с миганием светодиода
Снижение чувствительности	Светодиод	Мигание каждые 32 сек
	Звук	Импульс через 16 сек после мигания
Нажатие кнопки ТЕСТ	Светодиод	Мигание каждые 0,5 сек
	Звук	Три импульса через 0,5 сек, с паузой 1,5 сек

2.2.8 Проверка работоспособности

Проверку работоспособности произвести согласно п. 3.4 настоящего руководства.

2.2.9 Действия в экстремальных ситуациях

Внимание!



В случае обнаружения в месте установки извещателя искрения, возгорания, задымленности, запаха горения извещатель должно быть обесточено и передано в ремонт.

2.2.10 Возможные неисправности и способ устранения

Таблица 2.2.10.1

Неисправность	Возможная проблема	Пути решения
Нет индикации	Батарея разряжена	Установите новую батарею
Извещатель не устанавливается в базу	Работает защита от установки извещателя в базу без батареи	Установить батарею
Извещатель не выкручивается из базы.	Установлен фиксатор от выкручивания	Удалить фиксатор

3 Техническое обслуживание извещателя

3.1 Общие указания

Техническое обслуживание производится по следующему плану:

Таблица 3.1.1

Перечень работ	Периодичность
Осмотр	6 мес.
Контроль функционирования	1 год

3.2 Меры безопасности

Техническое обслуживание извещателя должно производиться лицами, имеющими квалификационную группу по электробезопасности не ниже второй.

3.3 Порядок технического обслуживания извещателя

3.3.1 Осмотр извещателя включает в себя проверку отсутствия механических повреждений, надёжности крепления, состояния внешних монтажных проводов, контактных соединений.

3.3.2 Контроль функционирования извещателя производится согласно п. 3.4 настоящего руководства.



Внимание!

Извлечение платы извещателя из корпуса автоматически аннулирует гарантийные обязательства изготовителя.

3.4 Проверка работоспособности извещателя

3.4.1 После включения извещателя убедиться, что извещатель находится в состоянии «Норма».

3.4.2 Поднести баллончик с аэрозольным имитатором дыма к извещателю и сделать впрыскивание аэрозоля. Извещатель должен перейти в режим работы «Пожар».

3.4.3 Упрощённый контроль функционирования извещателя можно осуществить нажав на кнопку TEST. После воздействия извещатель перейдёт в режим работы «ТЕСТ».

3.4.4 При нахождении извещателей в группе, все извещатели должны переходить в состояние согласно таблице 2.2.7.1.

3.4.5 После испытаний убедиться, что извещатель готов к штатной работе.

3.5 Техническое освидетельствование

Технического освидетельствования извещателя не предусмотрено.

3.6 Консервация (расконсервация, переконсервация)

Консервация извещателя не предусмотрена.

4 Текущий ремонт

Текущий ремонт неисправного извещателя производится на предприятии-изготовителе или в авторизированных ремонтных центрах. Отправка извещателя для проведения текущего ремонта оформляется в соответствии с СТО СМК 8.5.3-2015, размещенном на нашем сайте <https://bolid.ru/support/remont/>.



Внимание!

Оборудование должно передаваться для ремонта в собранном и чистом виде, в комплектации, предусмотренной технической документацией.

Претензии принимаются только при наличии приложенного рекламационного акта с описанием возникшей неисправности.

Выход извещателя из строя в результате несоблюдения потребителем правил монтажа или эксплуатации не является основанием для рекламации и гарантийного ремонта.

Рекламации направлять по адресу:

ЗАО НВП «Болид», Россия, 141070, Московская область, г. Королёв, ул. Пионерская, 4.

Тел.: +7 (495) 775-71-55, электронная почта: info@bolid.ru.

При затруднениях, возникших при эксплуатации извещателя, рекомендуется обращаться в техническую поддержку по телефону +7 (495) 775-71-55, или по электронной почте support@bolid.ru.

5 Хранение

В транспортной таре допускается хранение при температуре окружающего воздуха от минус 40 до плюс 50 °С и относительной влажности до 95 % при температуре плюс 35 °С.

В потребительской таре допускается хранение только в отапливаемых помещениях при температуре от плюс 5 до плюс 40 °С и относительной влажности до 80% при температуре плюс 20 °С.

6 Транспортирование

Транспортировка извещателя допускается в транспортной таре при температуре окружающего воздуха от минус 40 до плюс 50 °С и относительной влажности до 95 % при температуре плюс 35 °С.

7 Утилизация

Утилизация извещателя производится с учетом отсутствия в нем токсичных компонентов.

Батарея питания относится к 2 классу опасности, поэтому утилизация батареи питания после окончания срока эксплуатации производится специализируемой организацией, имеющей лицензию на осуществление этой деятельности.

Содержание драгоценных материалов: не требует учёта при хранении, списании и утилизации (п. 1.2 ГОСТ 2.608-78).

Содержание цветных металлов: не требует учёта при списании и дальнейшей утилизации извещателя.

8 Гарантии изготовителя

Изготовитель гарантирует соответствие требованиям технических условий при соблюдении потребителем правил транспортирования, хранения, монтажа и эксплуатации.

Гарантийный срок эксплуатации – 18 месяцев со дня ввода в эксплуатацию, но не более 24 месяцев со дня выпуска изготовителем.

9 Сведения о сертификации

Извещатель соответствует требованиям Технического регламента Евразийского экономического союза «О требованиях к средствам обеспечения пожарной безопасности и пожаротушения» (ТР ЕАЭС 043/2017) и имеет сертификат № RU С-RU.ПБ68.В.01396/22.

Извещатель соответствует требованиям Технического регламента ТР ЕАЭС 037/2016 «Об ограничении применения опасных веществ в изделиях электроники и радиоэлектроники» и имеет декларацию о соответствии ЕАЭС № RU Д-U.РА01.В.67324/20.

Извещатель соответствует требованиям Технического регламента Таможенного союза «Электромагнитная совместимость технических средств» (ТР ТС 020/2011) и имеет декларацию о соответствии ЕАЭС № RU Д-RU.НР15.В.06593/20.

Производство «ДИП-34АВТ» имеет сертификат соответствия ГОСТ Р ИСО 9001. Сертификат соответствия размещен на сайте <https://bolid.ru> в разделе «О компании».