

**ПРЕОБРАЗОВАТЕЛЬ ИНТЕРФЕЙСОВ
RS-485/RS-232/RS-422 В ETHERNET**

«RS-Ethernet»

Руководство по эксплуатации

АЦДР.426469.056 РЭп

Оглавление

1	Описание и работа	5
1.1	Назначение изделия	5
1.2	Технические характеристики	5
1.3	Состав изделия.....	6
1.4	Устройство и работа	6
1.5	Средства измерения, инструменты и принадлежности.....	6
1.6	Маркировка и пломбирование	6
1.7	Упаковка	6
2	Использование по назначению	7
2.1	Эксплуатационные ограничения.....	7
2.2	Подготовка изделия к использованию.....	7
2.2.1	Меры безопасности при подготовке изделия.....	7
2.2.2	Конструкция прибора.....	7
2.2.3	Монтаж прибора.....	9
2.2.4	Подключение прибора.....	9
2.2.5	Настройка прибора.....	10
2.2.6	Использование изделия.....	10
2.2.7	Проверка работоспособности	11
2.2.8	Действия в экстремальных ситуациях.....	11
2.2.9	Возможные неисправности и способ устранения	11
3	Техническое обслуживание изделия	11
3.1	Общие указания	11
3.2	Меры безопасности	11
3.3	Порядок технического обслуживания изделия	11
3.4	Проверка работоспособности изделия.....	12
3.5	Техническое освидетельствование	12
3.6	Консервация (расконсервация, переконсервация)	12
4	Текущий ремонт	12
5	Хранение.....	12
6	Транспортирование	12
7	Утилизация	13
8	Гарантии изготовителя.....	13
9	Сведения о сертификации.....	13

Настоящее руководство по эксплуатации (в дальнейшем РЭ) предназначено для изучения принципов работы и эксплуатации преобразователя интерфейсов RS-485/RS-232/RS-422 в Ethernet «RS-Ethernet» (в дальнейшем – преобразователь).

К обслуживанию допускается персонал, изучивший настоящее руководство. Все работы по монтажу, пуску, регулированию и обкатке должны проводиться с соблюдением требований действующей на месте эксплуатации нормативной документации.

Список принятых сокращений:

АСКУЭ – автоматизированная система контроля и учёта энергоресурсов

ПК – персональный компьютер

1 Описание и работа

1.1 Назначение изделия

Преобразователь интерфейсов RS-485/RS-232/RS-422 в Ethernet «RS-Ethernet» предназначен для преобразования сигналов интерфейсов RS-485/RS-232/RS-422 в сигналы интерфейса Ethernet стандартов 10/100Base-T(X).

Преобразователь работает в составе АСКУЭ «Ресурс» с целью передачи данных от приборов учёта энергоресурсов по сети Ethernet.

Область применения изделия: АСКУЭ «Ресурс»

Преобразователь рассчитан на круглосуточный режим работы.

Преобразователь предназначен для работы в жилых, коммерческих и производственных зонах.

Преобразователь является невосстанавливаемым, периодически обслуживаемым изделием.

1.2 Технические характеристики

Таблица 1.2.1

Наименование характеристики	Значение
Напряжение источника питания, В, постоянного тока	от 12 до 36
Потребляемая мощность, Вт, не более	1
Время технической готовности прибора к работе, с	10
Скорость передачи данных по Ethernet, Мбит/с	до 100
Скорость соединения по Ethernet, Мбит/с	10/100
Скорость передачи данных по интерфейсам RS-232/422/485, бит/с	от 300 до 115200
Максимальная длина линии интерфейса: - RS-232, м; - RS-485, м	15; 1200
Максимальная длина кабеля UTP (витая пара), м	100
Степень защиты оболочки по ГОСТ 14254-2015	IP20
Устойчивость к механическим воздействиям по ОСТ 25 1099-83	категория размещения 3
Вибрационные нагрузки: - диапазон частот, Гц; - максимальное ускорение, g	1-35; 0,5
Климатическое исполнение по ОСТ 25 1099-83	О3
Диапазон рабочих температур, °С	от минус 20 до + 60
Масса прибора, кг, не более	0,3
Габаритные размеры прибора, мм	69×22×100
Время непрерывной работы прибора	круглосуточно
Средняя наработка прибора на отказ в дежурном режиме работы, ч, не менее	80000
Вероятность безотказной работы за 1000 ч	0,98758
Средний срок службы прибора, лет	10

По устойчивости к электромагнитным помехам прибор соответствует требованиям третьей степени жесткости соответствующих стандартов, перечисленных в Приложении Б ГОСТ Р 53325-2012.

Прибор удовлетворяет нормам промышленных помех, установленным для оборудования класса Б по ГОСТ Р 30805.22.

1.3 Состав изделия

Комплект поставки преобразователей соответствует Таблице 1.3.1.

Таблица 1.3.1

Обозначения	Наименование	Количество
АЦДР.426469.056	«RS-Ethernet»	1 шт.
Комплект запасных частей и принадлежностей (ЗИП):		
	Шуруп	2 шт.
	Дюбель	2 шт.
Документация		
АЦДР.426469.056 РЭ	Преобразователь интерфейсов RS-485/RS-232/RS-422 в Ethernet «RS-Ethernet» Руководство по эксплуатации	1 шт.

1.4 Устройство и работа

Принцип работы преобразователя основан на взаимном преобразовании сигналов интерфейсов RS-482/RS-232/RS-422 в сигналы Ethernet 10/100Base-T(X).

Поддерживается чётность: None, Even, Odd, Space, Mark.

Поддерживаются биты данных: 5, 6, 7, 8.

1.5 Средства измерения, инструменты и принадлежности

При монтажных, пусконаладочных работах и при обслуживании изделия необходимо использовать приведённые в таблице 1.5.1. приборы, инструменты и принадлежности.

Таблица 1.5.1

Наименование	Характеристики
Мультиметр цифровой	Измерение переменного и постоянного напряжения до 500 В, тока до 5 А, сопротивления до 2 МОм
Отвертка плоская	3.0×50 мм
Отвертка крест	2×100 мм
Бокорезы	160 мм
Плоскогубцы	160 мм

1.6 Маркировка и пломбирование

Каждый преобразователь имеет маркировку, которая нанесена на тыльной стороне корпуса.

Маркировка содержит: наименование прибора, его десятичный номер, заводской номер, год и квартал выпуска, знаки соответствия продукции.

1.7 Упаковка

Прибор совместно с ЗИП и руководством по эксплуатации упакован в индивидуальную картонную коробку.

2 Использование по назначению

2.1 Эксплуатационные ограничения

Конструкция преобразователя не предусматривает его использование в условиях воздействия агрессивных сред, пыли, а также во взрывопожароопасных помещениях.

Качество функционирования преобразователя не гарантируется, если электромагнитная обстановка в месте его установки не соответствует условиям эксплуатации, указанным в разделе 1.2 настоящего руководства.

2.2 Подготовка изделия к использованию

2.2.1 Меры безопасности при подготовке изделия

- конструкция преобразователя удовлетворяет требованиям пожарной и электробезопасности, в том числе в аварийном режиме по ГОСТ 12.2.007.0-75 и ГОСТ 12.1.004-91;
- преобразователь не имеет цепей, находящихся под опасным напряжением;
- монтаж, установку, техническое обслуживание производить при отключённом напряжении питания прибора;
- монтаж и техническое обслуживание преобразователя должны производиться лицами, имеющими квалификационную группу по технике безопасности не ниже второй.

2.2.2 Конструкция прибора

Внешний вид преобразователя приведён на рисунке 2.2.1.

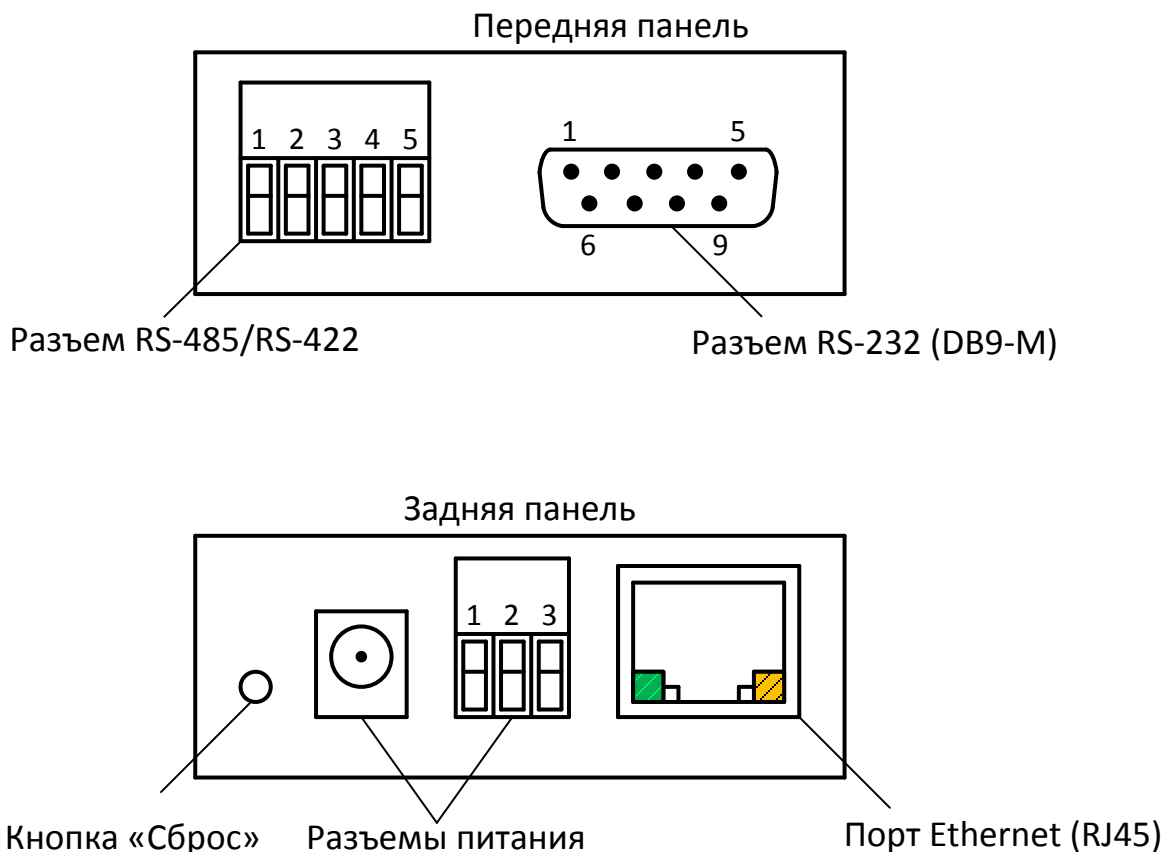


Рисунок 2.2.1. Внешний вид преобразователя

Габаритные и установочные размеры преобразователя приведены на рисунке 2.2.2.

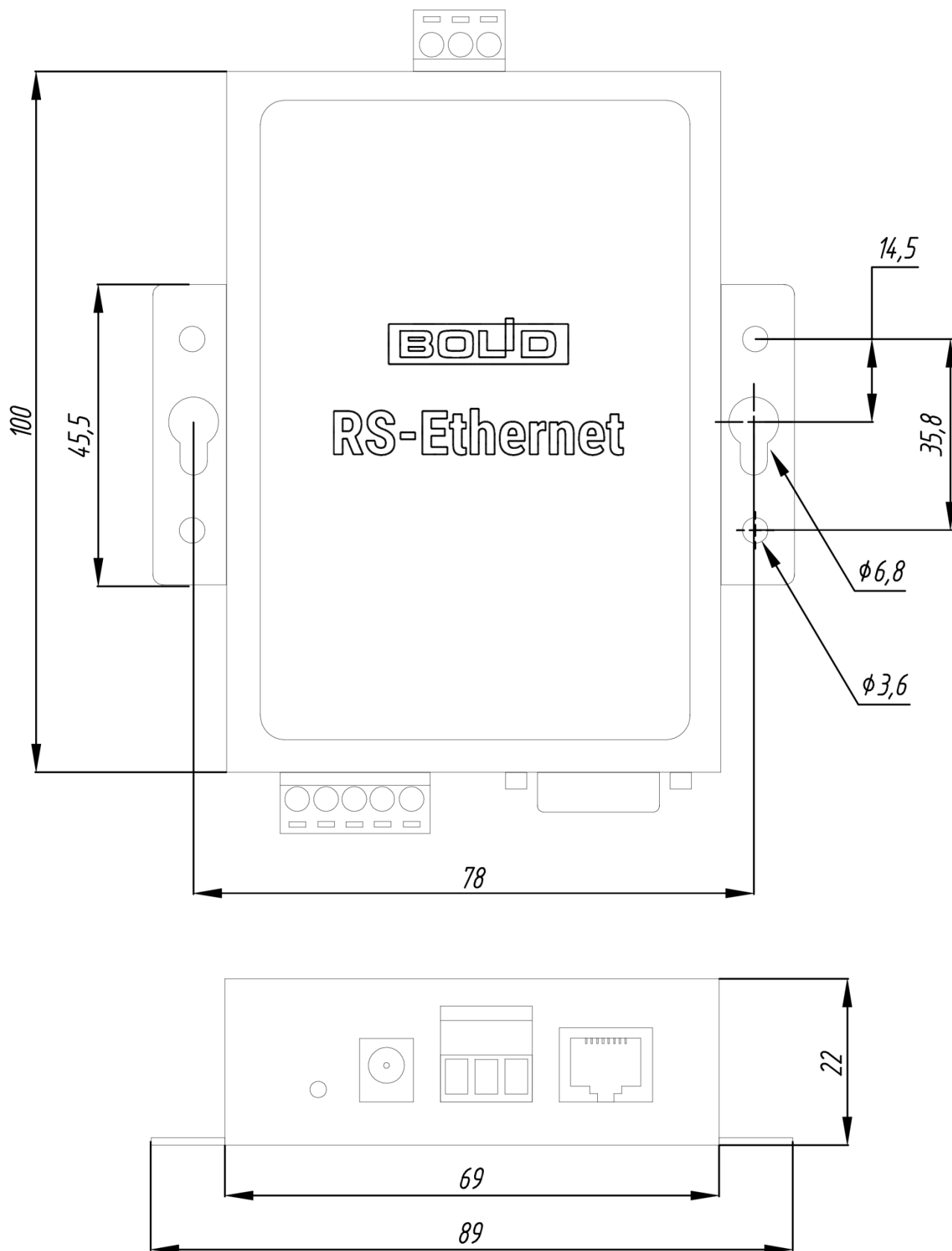


Рисунок 2.2.2. Габаритные размеры преобразователя

2.2.3 Монтаж прибора

Для крепления преобразователя предусмотрены две проушины. Преобразователь крепится к стене с помощью двух шурупов.

Для подключения к портам Ethernet следует использовать кабель «витая пара» категории 5 или 5e (CAT5 или CAT5e). Допускается использование как экранированного, так и неэкранированного кабеля. Кабель подсоединяется к разъему RJ45 преобразователя с помощью стандартного штекера 8P8C, при этом не имеет значения, по какой схеме обжат кабель – прямой или перекрёстной (crossover). В преобразователе реализована функция автоматического определения направления передачи (auto MDI/MDI-X).

Допускается использование монтажных устройств (шкафов, боксов и т.п.). При смежном расположении блоков расстояние между ними по вертикали и горизонтали должно быть не менее 10 мм.

2.2.4 Подключение прибора

Схема подключения преобразователя приведена на рисунке 2.2.3.

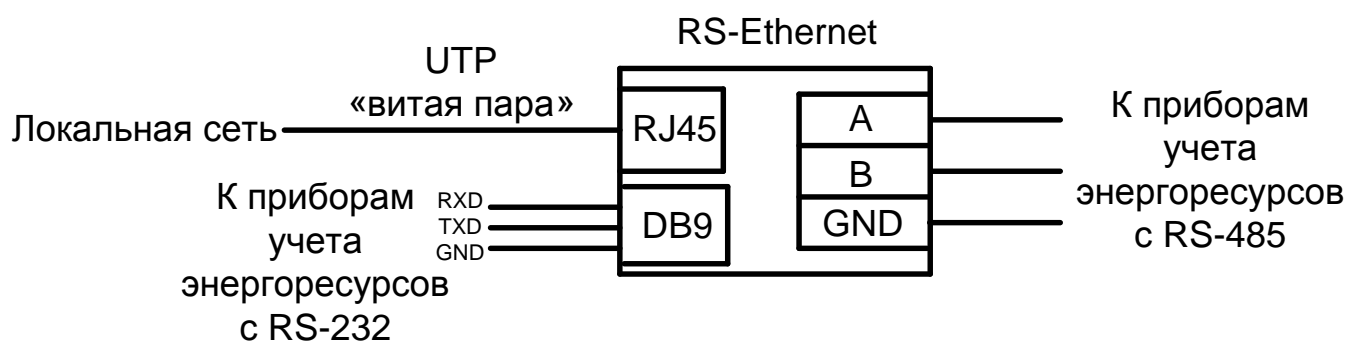


Рисунок 2.2.3. Схема подключения

Назначение контактов в колодках приведено в таблице 2.2.4.1 (нумерацию контактов см. рис.2.2.1).

Таблица 2.2.4.1

Номер контакта	Обозначение	Описание
Колодка RS-485/RS422		
1	A/T+	RS-485 линия A / RS-422 передача данных «+»
2	B/T-	RS-485 линия B / RS-422 передача данных «-»
3	A/R+	RS-422 приём данных «+»
4	B/R-	RS-422 приём данных «-»
5	GND	0 В
Колодка питания		
1	VCC+	Питание «+»
2	GND	Питание 0В
3	–	Не используется

Также преобразователь можно запитать с помощью цилиндрического разъёма, где центральный контакт – это VCC+, а внешний контакт – GND.

Назначение контактов в разъёме DB9-M приведено в таблице 2.2.4.2 (нумерацию контактов см. рис.2.2.1).

Номер контакта	Обозначение	Описание
1	–	Не используется
2	RXD	Приём данных
3	TXD	Передача данных
4	–	Не используется
5	GND	0 В
6	–	Не используется
7	RTS	Запрос на передачу (Request to send)
8	CTS	Очищен к передаче (Clear to send)
9	–	Не используется

2.2.5 Настройка прибора

Конфигурирование преобразователя осуществляется через веб-интерфейс.

Сетевые настройки по умолчанию (также продублированы на наклейке на корпусе преобразователя):

IP-адрес – 192.168.0.7

Маска подсети – 255.255.255.0

Логин: admin

Пароль: admin

Port0 соответствует порту RS-232 (DB9-M), Port1 соответствует порту RS-485/RS-232.

Настройки следует устанавливать в соответствии с руководством пользователя АСКУЭ «Ресурс», а также эксплуатационной документации на подключаемые приборы учёта энергоресурсов.

2.2.6 Использование изделия

Режимы работы порта Ethernet индицируются на светодиодах, расположенных непосредственно в разъёме RJ45. Режимы работы интерфейсов и состояние питания преобразователя индицируются на светодиодах, расположенных на лицевой панели преобразователя. Назначение и режимы свечения светодиодов описаны в таблицах 2.2.6.1 и 2.2.6.2.

Таблица 2.2.6.1 Назначение светодиодных индикаторов порта Ethernet

Цвет светодиода	Назначение	Описание
Жёлтый	Наличие соединения по витой паре/передача данных (L/A)	Выключен – нет соединения Включен постоянно – соединение установлено Мигает – идёт передача данных
Зелёный	Скорость соединения	Выключен – 10 Мбит/с Включен – 100 Мбит/с

Таблица 2.2.6.2 Назначение светодиодных индикаторов лицевой панели

Светодиод (цвет)	Назначение	Описание
RXD (красный)	Индикатор приёма данных по RS-485/RS-422/RS-232	Выключен – приёма нет Мигает – идёт приём данных
TXD (красный)	Индикатор передачи данных по RS-485/RS-422/RS-232	Выключен – передачи нет Мигает – идёт передача данных
Питание (красный)	Состояние питания преобразователя	Выключен – питание отсутствует Включен – питание включено

2.2.7 Проверка работоспособности

Проверку работоспособности произвести согласно п. 3.4 настоящего руководства.

2.2.8 Действия в экстремальных ситуациях



Внимание!

В случае обнаружения в месте установки изделия искрения, возгорания, задымлённости, запаха горения изделие должно быть обесточено и передано в ремонт.

2.2.9 Возможные неисправности и способ устранения

Таблица 2.2.9.1

Неисправность	Возможная проблема	Пути решения
Нет связи с приборами учёта	Некорректное подключение, либо настройки	Проверить подключение линий связи, наличие индикации, скорректировать настройки.

3 Техническое обслуживание изделия

3.1 Общие указания

Техническое обслуживание производится по следующему плану:

Таблица 3.1

Перечень работ	Периодичность
Осмотр	1 мес.
Контроль функционирования	3 мес.

3.2 Меры безопасности

Техническое обслуживание преобразователя должно производиться лицами, имеющими квалификационную группу по электробезопасности не ниже второй.

3.3 Порядок технического обслуживания изделия

3.3.1 Осмотр изделия включает в себя проверку отсутствия механических повреждений, надёжности крепления, состояния внешних монтажных проводов, контактных соединений.

3.3.2 Контроль функционирования изделия производится согласно п. 3.4 настоящего руководства.



Внимание!

Извлечение платы прибора из корпуса автоматически аннулирует гарантийные обязательства изготовителя.

3.4 Проверка работоспособности изделия

После включения питания должен включиться индикатор «Питание» на лицевой панели преобразователя.

После этого, при наличии соединения по порту, должны включиться соответствующие индикаторы «L/A» порта Ethernet.

После запуска обмена данными индикаторы «RXD» и «TXD» должны начать мигать в зависимости от того, идёт передача или приём. Частота мигания зависит от интенсивности обмена.

3.5 Техническое освидетельствование

Технического освидетельствования изделия не предусмотрено.

3.6 Консервация (расконсервация, переконсервация)

Консервация изделия не предусмотрена.

4 Текущий ремонт

Текущий ремонт неисправного изделия производится на предприятии-изготовителе или в авторизированных ремонтных центрах. Отправка изделия для проведения текущего ремонта оформляется в соответствии с СТО СМК 8.5.3-2015, размещенном на нашем сайте <https://bolid.ru/support/remont/>.



Внимание!

Оборудование должно передаваться для ремонта в собранном и чистом виде, в комплектации, предусмотренной технической документацией.

Претензии принимаются только при наличии приложенного рекламационного акта с описанием возникшей неисправности.

Выход изделия из строя в результате несоблюдения потребителем правил монтажа или эксплуатации не является основанием для рекламации и гарантийного ремонта.

Рекламации направлять по адресу:

ЗАО НВП «Болид», Россия, 141070, Московская область, г. Королёв, ул. Пионерская, 4.

Тел.: +7 (495) 775-71-55, электронная почта: info@bolid.ru.

При затруднениях, возникших при эксплуатации изделия, рекомендуется обращаться в техническую поддержку по телефону +7 (495) 775-71-55 или по электронной почте support@bolid.ru.

5 Хранение

В транспортной таре допускается хранение при температуре окружающего воздуха от минус 50 до плюс 50 °С и относительной влажности до 95 % при температуре плюс 35 °С.

В потребительской таре допускается хранение только в отапливаемых помещениях при температуре от плюс 5 до плюс 40 °С и относительной влажности до 80 % при температуре плюс 20 °С.

6 Транспортирование

Транспортировка приборов допускается в транспортной таре при температуре окружающего воздуха от минус 50 до плюс 50 °С и относительной влажности до 95 % при температуре плюс 35 °С.

7 Утилизация

Утилизация прибора производится с учётом отсутствия в нём токсичных компонентов.

Содержание драгоценных материалов: не требует учёта при хранении, списании и утилизации (п. 1.2 ГОСТ 2.608-78).

Содержание цветных металлов: не требует учёта при списании и дальнейшей утилизации изделия.

8 Гарантии изготовителя

Изготовитель гарантирует соответствие требованиям технических условий при соблюдении потребителем правил транспортирования, хранения, монтажа и эксплуатации. Гарантийный срок эксплуатации – 18 месяцев со дня ввода в эксплуатацию, но не более 24 месяцев со дня выпуска изготовителем.

9 Сведения о сертификации

Преобразователь интерфейсов RS-485/RS-232/RS-422 в Ethernet «RS-Ethernet» соответствует требованиям Технического регламента Таможенного союза ТР ТС 020/2011 «Электромагнитная совместимость технических средств» и имеет декларацию о соответствии: ЕАЭС N RU Д-RU.РА09.В.09700/23.

Производство преобразователя интерфейсов RS-485/RS-232/RS-422 в Ethernet «RS-Ethernet» имеет сертификат соответствия ГОСТ Р ИСО 9001. Сертификат соответствия размещён на сайте <https://bolid.ru> в разделе «О компании».