

ИСО 9001



КОНТРОЛЛЕР ДОСТУПА

"С2000-2"

Руководство по эксплуатации

АЦДР.425723.001 РЭп

2019

Внимание!

Для изменения параметров конфигурации контроллера
рекомендуется использовать программу **"Uprog.exe"** версии **4.1.0.54** или выше.
Не допускается использовать программу "Uprog.exe"
версии меньше чем 4.0.0.821.

СОДЕРЖАНИЕ

1	Описание и работа изделия.....	5
1.1	Назначение изделия.....	5
1.2	Характеристики.....	6
1.3	Состав изделия.....	9
1.4	Режимы доступа.....	9
1.5	Двойная идентификация	12
1.6	Уровни доступа.....	13
1.7	Доступ по "правилу двух (и более) лиц"	14
1.8	Окна времени	15
1.9	Режимы antipassback.....	17
1.10	Доступ под принуждением	19
1.11	Централизованный доступ и управление разделами	20
1.12	Доступ по шаблону.....	22
1.13	Подключение считывателей	23
1.14	Подключение датчиков открывания двери (датчиков прохода).....	28
1.15	Кнопки "ВЫХОД", "РАЗРЕШЕНИЕ" ("ПОДТВЕРЖДЕНИЕ") и "ЗАПРЕТ"	30
1.16	Шлейфы сигнализации.....	31
1.17	Вход/выход "BUSY"	35
1.18	Световая и звуковая сигнализация	38
1.19	Конфигурационные параметры.....	41
1.20	Программирование ключей	59
2	Работа контроллера.....	61
2.1	Режим "Две двери на вход"	65
2.2	Режим "Одна дверь на вход/выход"	68
2.3	Режим "Турникет"	71
2.4	Режим "Шлагбаум"	74
2.5	Режим "Шлюз"	80
3	Техническое обслуживание	84
3.1	Проверка работоспособности изделия	84
4	Маркировка и пломбирование.....	87
5	Упаковка	87
6	Хранение.....	88
7	Транспортирование.....	88
8	Гарантии изготовителя (поставщика)	88
9	Сведения о сертификации изделия	89
10	Сведения об изготовителе.....	89
	Приложение А Габаритные и установочные размеры контроллера "С2000-2".....	90
	Приложение Б Сборочный чертеж печатной платы.....	91
	Приложение В Схемы подключения считывателей к контроллеру "С2000-2"	92
	Приложение Г Отличия от предыдущих версий	95
11	Свидетельство о приемке и упаковывании	99

Настоящее руководство по эксплуатации предназначено для изучения принципа работы и эксплуатации контроллера доступа "С2000-2" версии **2.20**.

Контроллер доступа "С2000-2" (в дальнейшем – контроллер) предназначен для управления доступом через одну или две точки доступа путем считывания кодов предъявляемых идентификаторов (карт Proximity, ключей Touch Memory и PIN-кодов), проверки прав доступа и замыкания (размыкания) контактов реле, управляющих запорными устройствами (электромеханическими и электромагнитными замками и защелками, турникетом, шлагбаумом).

Контроллер предназначен для использования либо в составе системы "Орион" на базе персонального компьютера с ПО АРМ "Орион Про" версии 1.20 SP1 и выше, либо в составе системы "Орион" на базе пульта "С2000" или "С2000М", либо для автономного использования.

1 Описание и работа изделия

1.1 Назначение изделия

1.1.1 Локальный контроль доступа – предоставление либо запрет доступа по идентификатору (ключу), занесенному в базу данных контроллера, в зависимости от прав доступа данного ключа, текущего режима доступа и наличия нарушений режима доступа у предъявленного ключа.

1.1.2 Централизованный контроль доступа – считывание кода предъявленного ключа и передача его в сетевой контроллер (АРМ "Орион Про") с последующим предоставлением либо запретом доступа по данному ключу по команде сетевого контроллера (только при работе в составе системы "Орион" на базе персонального компьютера).

1.1.3 Управление постановкой на охрану и снятием с охраны разделов (при работе в составе системы "Орион" на базе персонального компьютера или пульта "С2000").

1.1.4 Управление постановкой на охрану и снятием с охраны до четырех шлейфов охранной сигнализации (ШС), контроль состояния ШС с передачей тревожных извещений по интерфейсу RS-485 на сетевой контроллер (АРМ "Орион Про" или пульт "С2000").

1.1.5 Контроллер предназначен для установки внутри объекта и рассчитан на круглосуточный режим работы.

1.1.6 Конструкция контроллера не предусматривает его использование в условиях воздействия агрессивных сред, пыли, а также во взрывопожароопасных помещениях.

1.1.7 По устойчивости к механическим воздействиям исполнение контроллера соответствует категории размещения 03 по ОСТ 25 1099-83.

1.1.8 По устойчивости к климатическим воздействиям контроллер выпускается в исполнении 3 по ОСТ 25 1099-83, но для работы при температуре от 243 до 323 К (от минус 30 до +50 °С).

1.2 Характеристики

1.2.1 Питание контроллера осуществляется от внешнего источника питания постоянного тока с номинальным напряжением 12 В (от 10,2 до 15,0 В). Рекомендуется использовать резервированные источники питания "РИП-12" производства НВП "Болид".

1.2.2 Мощность, потребляемая контроллером от внешнего источника питания постоянного тока, составляет не более 2 Вт.

1.2.3 Максимальный ток, потребляемый контроллером от внешнего источника питания постоянного тока, составляет не более 120 мА.

1.2.4 Количество подключаемых считывателей электронных ключей Touch Memory, Proximity-карт или PIN-кода с выходным интерфейсом Touch Memory (1-Wire, μ -LAN), Wiegand или АВА TRACK II – 2.

1.2.4.1 Контроллер обеспечивает управление двумя светодиодами (одним двухцветным светодиодом) каждого считывателя. Уровни управления соответствуют логическим уровням "+5 В КМОП". При прямом подключении светодиодов контроллер ограничивает ток через них на уровне 10 мА.

1.2.4.2 Контроллер обеспечивает управление звуковыми сигнализаторами считывателей. Уровни управления соответствуют логическим уровням "+5 В КМОП".

1.2.5 Расстояние от контроллера до считывателя – не более 100 м.

1.2.6 Емкость памяти кодов ключей Touch Memory (Proximity-карт, PIN-кодов) – 32768.

1.2.7 Количество исполнительных реле для управления запорными устройствами – 2.

1.2.7.1 Максимальный коммутируемый ток каждого реле – 7 А.

1.2.7.2 Максимальное коммутируемое напряжение каждого реле – 30 В.

1.2.7.3 Максимальная коммутируемая мощность каждого реле – 100 Вт.

1.2.8 Контроллер обеспечивает анализ состояния до четырех охранных ШС с управлением постановкой/снятием ШС с охраны с помощью ключей Touch Memory (Proximity-карт, PIN-кодов) и по интерфейсу RS-485, а также передачу шлейфных событий по интерфейсу RS-485.

1.2.9 Контроллер может использоваться в одном из следующих режимов работы:

- "Две двери на вход";
- "Одна дверь на вход/выход";
- "Турникет";
- "Шлагбаум";
- "Шлюз".

1.2.10 Во всех режимах работы контроллер поддерживает следующие режимы доступа:

- "простой" – доступ по предъявлению одного ("основного") идентификатора;
- "с дополнительным кодом" – доступ по предъявлению двух ("основного" и "дополнительного") идентификаторов;
- "с подтверждением кнопкой" – доступ по идентификатору, требующий нажатия кнопки "ПОДТВЕРЖДЕНИЕ" сотрудником охраны;
- по "правилу двух лиц" (по "правилу трех лиц") – доступ после идентификации двух (трех) лиц, имеющих согласованные уровни доступа;

- "Централизованный доступ" – доступ по идентификатору, который не задан в контроллере, с принятием решения о предоставлении/запрете доступа сетевым контроллером (АРМ "Орион");
- "Доступ закрыт" – запрещены все виды доступа, кроме "централизованного доступа";
- "Доступ открыт" – свободный проход без предъявления идентификаторов.

1.2.11 При анализе прав доступа предъявленного ключа контроллер учитывает следующие факторы ограничения доступа:

- отсутствие блокировки ключа;
- права доступа данного ключа в данную зону доступа;
- срок действия ключа;
- активность "Окна времени" данного ключа;
- нарушение правила antipassback ("запрет повторного прохода");
- блокировку доступа от взятых под охрану ШС контроллера;
- наличие внутреннего или внешнего сигнала "Занято".

1.2.12 Контроллер передает по интерфейсу RS-485 на сетевой контроллер (АРМ "Орион Про" или пульт "С2000") следующие сообщения:

- "Идентификация" – завершена идентификация пользователя, но пока нет условий предоставления доступа (при проходе по "правилу двух (трех) лиц" или "с подтверждением кнопкой");
- "Доступ предоставлен";
- "Проход" – после предоставления доступа зафиксирован проход в зону доступа;
- "Запрет доступа" – доступ по известному контроллеру ключу запрещен;
- "Доступ отклонен" – предъявлен неизвестный контроллеру ключ, когда не было связи с сетевым контроллером (сообщение сохраняется в буфере);
- "Предъявлен код принуждения" – доступ под принуждением;
- "Доступ закрыт" – доступ по ключам закрыт для всех;
- "Доступ открыт" – открытие свободного прохода;
- "Доступ восстановлен" – восстановление нормального режима доступа;
- "Снятие ШС";
- "Взятие ШС";
- "Задержка взятия";
- "Невзятие ШС";
- "Тревога ШС";
- "Идентификация хозоргана" – к считывателю поднесен идентификатор для управления взятием или снятием ШС контроллера;
- "Дверь открыта" – нарушение цепи датчика прохода;
- "Дверь закрыта" – восстановление цепи датчика прохода;
- "Дверь заблокирована" – дверь слишком долго открыта (более 30 с);
- "Дверь взломана" – дверь открыта без предоставления доступа;
- "Тревога взлома" – корпус контроллера открыт;
- "Восстановление контроля взлома" – корпус контроллера закрыт;
- "Авария питания" – понижение или превышение напряжения питания свыше допустимого;

- "Восстановление питания";
- "Авария батареи" – понижение напряжения батареи, резервирующей питание часов реального времени, либо ее изъятие;
- "Восстановление батареи";
- "Локальное программирование" – включение режима программирования ключей с помощью МАСТЕР-ключа либо перепрограммирование МАСТЕР-ключа;
- "Запуск теста" – включение режима "Диагностика";
- "Включение/выключение реле" – изменение режима включения реле;
- "Подбор кода" – превышено допустимое количество поднесений неизвестного ключа.

1.2.13 Если в момент формирования сообщения контроллер не имел связи с сетевым контроллером, то событие будет храниться в энергонезависимом буфере, а при восстановлении связи по интерфейсу RS-485 будет передано в сетевой контроллер с указанием времени и даты его возникновения.

1.2.14 Размер буфера событий в энергонезависимой памяти – 32768 событий.

1.2.15 Контроллер обеспечивает выполнение следующих команд, приходящих по интерфейсу RS-485:

- "Запись конфигурации";
- "Присвоение сетевого адреса";
- "Взятие/снятие ШС";
- "Управление доступом" – предоставление, закрытие, открытие и восстановление доступа;
- "Чтение кода доступа" – чтение списка ключей;
- "Занесение кода доступа" – добавление/изменение списка ключей;
- "Синхронизация времени";
- "Чтение АЦП" – чтение сопротивления ШС в единицах АЦП;
- "Запрос состояния" – чтение состояния контроллера, ШС, считывателя, двери.

1.2.16 Контроллер не выдает ложных извещений при воздействии внешних электромагнитных помех третьей степени жесткости по ГОСТ Р 50009.

1.2.17 Радиопомехи, создаваемые контроллером, не превышают значений, указанных в ГОСТ Р 50009.

1.2.18 Время технической готовности контроллера к работе после включения его питания должно быть не более 5 с.

1.2.19 Средняя наработка контроллера на отказ в дежурном режиме работы должна быть не менее 80000 ч, что соответствует вероятности безотказной работы 0,98758 за 1000 ч.

1.2.20 Вероятность возникновения отказа, приводящего к ложному срабатыванию контроллера, должна быть не более 0,01 за 1000 ч.

1.2.21 Средний срок службы контроллера – 10 лет.

1.2.22 Масса контроллера должна быть не более 0,3 кг.

1.2.23 Габаритные размеры контроллера – 156×107×39 мм.

1.2.24 Конструкция контроллера обеспечивает степень защиты оболочкой по ГОСТ 14254-96 (IEC 529-89) – IP30, при условии крепления контроллера на стене.

1.2.25 Содержание драгоценных материалов: не требует учета при хранении, списании и утилизации.

1.2.26 Содержание цветных металлов: не требует учёта при списании и дальнейшей утилизации изделия.

1.3 Состав изделия

1.3.1 Комплект поставки контроллера соответствует таблице 1.

Таблица 1 Комплект поставки контроллера "С2000-2"

Обозначение	Наименование	Количество
АЦДР.425723.001	Контроллер доступа "С2000-2"	1 шт.
АЦДР.425723.001 РЭ	Контроллер доступа "С2000-2". Руководство по эксплуатации.	1 экз.
	Комплект запасных частей и принадлежностей (ЗИП):	
	Резистор С2-33Н-0,25-8,2 кОм±5%	6 шт.
	Шуруп 1-3×25.016 ГОСТ 1144-80	3 шт.
	Дюбель 6×30	3 шт.
	Винт самонарезающий ГОСТ Р ИСО 7049 - ST2,9×9,5-St-C-H-A1A	2 шт.

1.4 Режимы доступа

Во всех режимах работы контроллера ("Две двери на вход", "Одна дверь на вход/выход", "Турникет", "Шлагбаум" и "Шлюз") каждое из двух его направлений (каждый считыватель) может находиться в одном из трех режимов доступа:

- "Нормальный";
- "Доступ закрыт";
- "Доступ открыт".

Причем режим доступа одного считывателя (в одном направлении) может отличаться от режима доступа другого считывателя (в другом направлении).

Помимо указанных долговременных режимов доступа, на любом из считывателей может быть включен режим "Доступ разрешен", позволяющий совершить один проход по предъявлению любого идентификатора.

Кроме того, пока не завершена начатая ранее процедура доступа, считыватели контроллера могут находиться в состоянии "Занято".

1.4.1 Нормальный режим

В нормальном режиме контроллер предоставляет как локальный, так и централизованный доступ.

Локальный доступ в нормальном режиме предоставляется по тем идентификаторам (ключам), которые занесены в базу данных контроллера, не заблокированы, у которых имеются права доступа в данную зону, для которых выполнены условия предоставления доступа (предъявлено необходимое количество идентификаторов) и не зафиксировано нарушений режима доступа (нарушение временной зоны, нарушение правила antipassback, истек срок действия ключа), при условии, что на охране нет блокирующих доступ ШС.

Аналогично доступ предоставляется по идентификаторам, не занесенным в базу данных контроллера, но удовлетворяющим одному из шаблонов доступа.

Централизованный доступ предоставляется по команде сетевого контроллера (АРМ "Орион Про") по ключам, которые не занесены в базу данных контроллера и не удовлетворяют ни одному из шаблонов доступа.

Далее по тексту, при описании функционирования контроллера, будет подразумеваться локальный доступ, за исключением случаев оговоренных особо.

1.4.2 Закрытие доступа

Закрытие доступа осуществляется либо при предъявлении специального "Закрывающего" ключа, либо по команде сетевого контроллера по интерфейсу RS-485, либо при взятии под охрану блокирующих доступ ШС. Если доступ закрыт "Закрывающим" ключом или командой, то светодиод соответствующего считывателя переходит в прерывистый режим свечения с частотой 1 Гц с короткими паузами, цвет свечения – красный.

Если доступ закрыт специальным ключом или командой, то он закрыт для всех ключей, занесенных в память контроллера (локальный доступ). При этом возможен только централизованный доступ либо доступ по кнопке ВЫХОД, если таковая используется. (Централизованный доступ может быть запрещен только в сетевом контроллере). Кроме того, можно перевести считыватель на одну идентификацию в режим "Доступ разрешен".

Восстановление "Нормального режима" доступа осуществляется либо при повторном предъявлении "Закрывающего" ключа, либо при предъявлении "Открывающего" ключа, либо по команде сетевого контроллера по интерфейсу RS-485. Чтобы сделать ключ "Открывающим" или "Закрывающим" нужно в уровне доступа ключа установить "Режим прохода" – "открывающий" или "закрывающий" соответственно.

Если доступ закрыт, потому что на охране находятся блокирующие доступ ШС, то при предъявлении комбинированного ключа, имеющего права на снятие этих ШС, произойдет снятие ШС с охраны с одновременным предоставлением доступа. Для других ключей (ключей только для доступа или комбинированных, но без права снятия блокирующих ШС) доступ будет запрещен. Запрет доступа по ШС запрещает также доступ по кнопке ВЫХОД.

Запрет доступа от ШС снимается при снятии блокирующих ШС с охраны.

1.4.3 Открытие доступа

Открытие доступа осуществляется при предъявлении специального "Открывающего" ключа, при нарушении специального ШС (см. п.1.16.14) или по команде сетевого контроллера по интерфейсу RS-485. При этом светодиод соответствующего считывателя переходит в прерывистый режим свечения с частотой 1 Гц с короткими паузами, цвет свечения – зеленый.

В этом режиме открыт свободный проход для всех без предъявления каких-либо идентификаторов.

В режиме "Доступ открыт" контроллер выдает открывающее воздействие на соответствующее реле постоянно (реле данного направления либо непрерывно включено, или непрерывно выключено), либо импульсно (реле включается или выключается при каждом закрытии двери). Второй способ управления реле при открытом доступе больше подходит для таких видов запорных устройств, как электромагнитные защелки. Непрерывная подача напряжения на некоторые виды защелок может вывести их из строя!

В режимах работы контроллера "Две двери на вход" и "Турникет" каждый из двух считывателей (направлений) может быть переведен в режим "Доступ открыт" независимо от другого считывателя. В остальных режимах работы прибора ("Одна дверь на вход/выход", "Шлагбаум", "Шлюз") включение режима "Доступ открыт" на одном считывателе автоматически приводит к включению этого режима доступа и на другом считывателе.

Если перед совершением прохода пользователь предъявит свой идентификатор, занесенный в память контроллера и предназначенный для доступа, то в режиме "Доступ открыт" его проход будет зарегистрирован так же, как и в нормальном режиме доступа. Это может иметь смысл для учета рабочего времени или для корректной работы antipassback.

Если режим "Доступ открыт" был включен с помощью ШС, то для восстановления "Нормального режима" нужно восстановить нормальное сопротивление ШС. В остальных случаях восстановление "Нормального режима" доступа осуществляется либо при повторном предъявлении "Открывающего" ключа, либо при предъявлении "Закрывающего" ключа, либо по команде сетевого контроллера по интерфейсу RS-485. Чтобы сделать ключ "Открывающим" или "Закрывающим" нужно в уровне доступа ключа установить "Режим прохода" – "открывающий" или "закрывающий" соответственно.

1.4.4 Режим "Доступ разрешен"

Данный режим включается при нажатии на кнопку "РАЗРЕШЕНИЕ ДОСТУПА" и распространяется на одну идентификацию. При этом светодиод соответствующего считывателя переходит в прерывистый режим свечения "Короткие вспышки с частотой 1 Гц", цвет свечения – зеленый.

Любому предъявленному в данном режиме идентификатору предоставляется доступ, независимо от назначения идентификатора ("МАСТЕР", "Открывающий", "Закрывающий", "Хозорган" и т.д.), даже если у идентификатора имеются нарушения режима доступа, и даже если идентификатор не занесен в память контроллера.

Режим "Доступ разрешен" прекращается сразу после предоставления доступа по предъявленному идентификатору или по истечении тайм-аута в 10 с (если идентификатор не был предъявлен), а также при повторном нажатии на кнопку "РАЗРЕШЕНИЕ ДОСТУПА". Считыватель возвращается в долговременный режим, в котором был до этого – "Нормальный", "Доступ закрыт" или "Доступ открыт".

Предполагается, что кнопка "РАЗРЕШЕНИЕ ДОСТУПА" находится у охранника и используется в тех случаях, когда необходимо санкционировать предоставление доступа с регистрацией прохода по идентификатору, у которого нет прав доступа или имеются нарушения режима доступа (для учета рабочего времени или корректной работы antipassback).

1.4.5 Состояние "Занято"

Пока не завершится очередная процедура доступа, в контроллере формируется внутренний сигнал "Занято". В режимах "Турникет", "Шлагбаум" и "Шлюз", пока действует этот сигнал, доступ по следующему идентификатору не предоставляется. В режимах "Одна дверь на вход/выход" и "Две двери на вход" внутренний сигнал "Занято" не учитывается.

Кроме внутреннего сигнала "Занято" на вход "BUSY" контроллера может быть подан внешний сигнал "Занято". Его влияние на каждый из считывателей определяется соответствующим конфигурационным параметром считывателя и не зависит от режима работы контроллера. Вход/выход "BUSY" служит для синхронизации работы нескольких контроллеров

при организации сложных точек доступа и для подключения датчика присутствия (человека в шлюзе, автомобиля на пандусе въезда на парковку и т.д.).

При предъявлении идентификатора во время действия внутреннего или внешнего сигнала "Занято" доступ предоставлен не будет – нужно повторить попытку позже.

1.5 Двойная идентификация

Одним из способов усиления защиты от несанкционированного доступа является двойная идентификация, когда от одного пользователя требуется предъявление не одного, а двух идентификаторов (например, Proximity-карта и PIN-код).

При двойной идентификации процедура предоставления доступа или управления взятием/снятием ШС начинается с предъявления первого ключа – "основной код". После этого контроллер переходит в режим ожидания дополнительного кода – светодиод считывателя начинает мигать с частотой 5 Гц, цвет свечения – зеленый. В течение следующих 30 секунд необходимо предъявить второй идентификатор – "дополнительный код".

Если предъявленный код не совпадает с "дополнительным кодом", то контроллер формирует сообщение "Запрет доступа" с признаком "Ошибка дополнительного кода". Если предъявлен корректный дополнительный код, то процедура идентификации считается успешно завершённой, и контроллер либо предоставит доступ, либо перейдет к идентификации следующего пользователя (при доступе по правилу "двух лиц" или по правилу "трех лиц"), либо выполнит взятие под охрану или снятие с охраны тех ШС, которыми управляет данный ключ.

Необходимость двойной идентификации задается для каждой группы пользователей (для каждого уровня доступа) отдельно для каждого считывателя путем установки конфигурационного параметра "Двойная идентификация". В этом случае для всех пользователей входящих в эту группу (имеющих этот уровень доступа) помимо основного кода ключа необходимо задать также дополнительный код.

Основной и дополнительный код предъявляются на одном и том же считывателе, поэтому использование комбинаций кодов разного типа (например, Proximity-карта + PIN-код) возможно только при использовании совмещенных считывателей, обеспечивающих считывание идентификаторов разного типа и передачу их в контроллер в едином формате (либо Touch Memory, либо Wiegand, либо ABA TRACK II). К таким комбинированным считывателям относятся, в частности, считыватели серии Proxu-Key.

Если параметр "Двойная идентификация" установлен, то предъявление дополнительного кода требуется независимо от того, какую функцию выполняет ключ на данном считывателе (предоставление или подтверждение доступа, открытие или закрытие доступа, управление взятием/снятием ШС). Только для МАСТЕР-ключа двойная идентификация никогда не применяется, т.к. уровень доступа МАСТЕР-ключа задает не его полномочия, а полномочия запрограммированных с его помощью ключей.

1.6 Уровни доступа

Для упрощения описания прав доступа каждого ключа, а также прав на управление взятием/снятием с охраны ШС контроллера используется категория "Уровень доступа" – набор прав и ограничений, применяемый к группе ключей (пользователей). При этом задание прав доступа всех ключей сводится к заданию прав для всех групп ключей (задание уровней доступа) и назначению каждому ключу того или иного уровня доступа.

Таким образом, при добавлении нового ключа (пользователя) для задания его прав необходимо лишь указать для него уровень доступа. А для изменения прав целой группы ключей (пользователей) необходимо лишь изменить эти права для их уровня доступа.

В контроллере "С2000-2" полномочия пользователя, описываемые в уровне доступа, задаются для каждого считывателя отдельно. Таким образом, уровень доступа имеет два идентичных набора параметров – для первого и второго считывателя.

Параметр "Двойная идентификация" предписывает запрашивать у пользователя дополнительный код при идентификации на данном считывателе (см. п. 1.5).

Остальные параметры, задаваемые для пользователя через уровень доступа, разделены на две группы. Функции ключа связанные с доступом включаются путем установки признака "Доступ". В этом случае дополнительно задаются параметры группы "Доступ":

- "Режим прохода" (какую функцию доступа выполняет ключ на данном считывателе);
- "Окно времени для доступа" (разрешенные временные интервалы для функции доступа, см. п. 1.8);
- "Режим antipassback" (см. п. 1.9);

Функции ключа связанные с управлением взятием/снятием под охрану включаются путем установки признака "Хозорган". При этом задаются параметры группы "Хозорган":

- разрешение на взятие под охрану и снятие с охраны ШС1... ШС4 контроллера;
- "Окно времени для взятия/снятия" (разрешенные временные интервалы для функции управления ШС, см. п. 1.8).

Режим прохода (функция доступа), может быть:

- "запрещен" (нет прав доступа в зону, контролируемую данным считывателем);
- "простой" (по идентификации одного пользователя);
- по "правилу двух лиц" (см. п. 1.7);
- по "правилу трех лиц" (см. п. 1.7);
- "с подтверждением кнопкой" (требуется подтверждение охранника);
- "подтверждающий" (для тех, кто не проходит через точку доступа, но подтверждает проход других по "правилу двух (трех) лиц");
- "открывающий" (включает режим "доступ открыт" на данном считывателе, см. п. 1.4.3);
- "закрывающий" (включает режим "доступ закрыт" на данном считывателе, см. п. 1.4.2).

Если в уровне доступа ключа одновременно установлены признаки "Доступ" и "Хозорган", значит, на данном считывателе ключ является комбинированным, т.е. используется

и для доступа, и для управления взятием под охрану и снятием с охраны ШС контроллера (см.п.1.16.10) или разделов охранной или пожарной сигнализации (см.п.1.11).

Все параметры уровня доступа распространяются на ключи типа "Основной" и "Код принуждения". Для ключа типа "МАСТЕР" уровень доступа задается только для того, чтобы его унаследовали "Основные" ключи, которые будут запрограммированы с использованием данного МАСТЕР-ключа.

Конфигурация уровней доступа с номерами от 1 до 100 программируется в контроллере. Параметры уровня доступа с номером 0 фиксированы и предполагают, что на обоих считывателях контроллера ключ с нулевым уровнем доступа используется только для доступа с окном времени 0 ("Всегда"), antipassback не используется, режим прохода – "простой".

1.7 Доступ по "правилу двух (и более) лиц"

Для контроля доступа в зоны с повышенными требованиями безопасности может использоваться режим прохода по "правилу двух (трех) лиц", когда для предоставления доступа требуется идентификация двух (трех) лиц, имеющих согласованные уровни доступа. Для этого при настройке параметров уровня доступа необходимо:

- включить параметр "Доступ";
- установить режим прохода – по "правилу двух лиц" (по "правилу трех лиц");
- задать "Уровень доступа 1 для подтверждения прохода" (номер подтверждающего уровня доступа);
- при доступе по "правилу трех лиц" необходимо задать также "Уровень доступа 2 для подтверждения прохода".

Если уровень доступа предъявленного ключа предполагает режим прохода по "правилу двух (трех) лиц", то формируется сообщение "Идентификация", зеленый светодиод считывателя начинает мигать с частотой 5 Гц, и контроллер в течение 30 секунд ожидает идентификации ключа (ключей), уровень доступа которого (которых) является подтверждающим для предъявленного ключа.

Если предъявленный после этого ключ имеет несогласованный уровень доступа и для него условия предоставления доступа также не выполнены, то контроллер формирует сообщение "Запрет доступа" с признаком "Ошибка подтверждения".

Если предъявленный ключ имеет согласованный уровень доступа, но условия предоставления доступа ни для одного из предъявленных ключей все еще не выполнены (проход по "правилу трех лиц"), то формируется сообщение "Идентификация", и контроллер ожидает предъявление третьего ключа в течение 30 секунд.

Если после предъявления второго или третьего ключа условия предоставления доступа выполнены хотя бы для одного из предъявленных ключей – доступ предоставляется. Если режим работы контроллера "Две двери на вход" или "Одна дверь на вход/выход", то формируются сообщения "Доступ предоставлен" по всем ключам, для которых выполнены условия предоставления доступа, в остальных режимах контроллера событие "Доступ предоставлен" формируется только для первого из этих ключей.

Если предполагается вход в охраняемую зону не всех лиц, участвующих в процедуре доступа по "правилу двух (трех) лиц" (например, сотрудник охраны подтверждает доступ другого служащего), то для уровня доступа таких лиц устанавливается режим прохода "подтверждающий". Самостоятельный доступ по ключу с таким режимом прохода невозможен, а при проходе по "правилу двух (трех) лиц" по такому ключу не формируются сообщения "Доступ предоставлен" и "Проход".

Режим прохода по "правилу двух лиц" (по "правилу трех лиц"), как и другие параметры уровня доступа, устанавливается независимо для каждого считывателя (для каждого направления прохода). Так, например, для входа (для прохода в зону, контролируруемую одним считывателем) может использоваться "правило двух лиц", а для выхода (для прохода в зону, контролируемую другим считывателем) может использоваться режим прохода "простой" (по идентификации одного лица), и наоборот.

Режимы прохода в зоны доступа, контролируемые первым и вторым считывателями (режимы входа и выхода), для каждого уровня доступа задаются независимо от другого уровня доступа. Так, например, для одного уровня доступа может быть задан проход в одну из зон по "правилу двух лиц", а для другого уровня доступа может быть задан "простой" проход в ту же зону (через тот же считыватель).

Если у уровня доступа X установлен режим прохода через один из считывателей контроллера по "правилу двух лиц" и в качестве "Уровня доступа 1 для подтверждения прохода" указан уровень доступа Y, то:

- если у уровня доступа Y также установлен режим прохода через этот считыватель по "правилу двух лиц" и в качестве "Уровня доступа 1 для подтверждения прохода" указан уровень доступа X, то проход по ключу с уровнем доступа X возможен только в сопровождении обладателя ключа с уровнем доступа Y, и наоборот;
- если у уровня доступа Y установлен режим прохода "простой", то обладатель ключа с уровнем доступа Y может, как подтверждать доступ по ключу с уровнем доступа X, так и проходить в данном направлении (через данный считыватель) самостоятельно.

1.8 Окна времени

Для ограничения прав в зависимости от даты, дня недели и времени суток в контроллере задаются окна времени и назначаются уровням доступа.

В уровне доступа для каждого считывателя задаются два окна времени: одно для доступа, другое для взятия/снятия ШС.

Уровню доступа могут присваиваться окна времени с номерами от 0 до 100. Присвоение окна времени с номером 0 означает отсутствие ограничений по времени, дате и дню недели. Конфигурация окон времени с номерами от 1 до 100 программируется в контроллере.

Описание одного окна времени состоит из списка временных интервалов (десять) и списка "праздничных" дней на один год.

Описание временного интервала включает время начала действия интервала (часы и минуты), время окончания действия интервала (часы и минуты) и признаки активности интервала в каждый из дней недели, а также в "праздник".

Список праздничных дней позволяет "переопределить" день недели для любого дня на 1 год вперед либо объявить любой день праздничным. Если в списке праздничных дней день не переопределен ("обычный день"), то день недели соответствует календарному. Если же день переопределен, то календарь игнорируется, и контроллер считает этот день таким, каким он задан в списке праздничных дней. Причем переопределенное значение дня недели может принимать значения: 1 ("понедельник"), 2 ("вторник"), ... 7 ("воскресенье"), 8 ("восьмой день графика"), ... 14 ("четырнадцатый день графика"), "праздник". Значение "праздник" введено только для облегчения восприятия списка и, по сути, ничем не отличается от других значений (1 ... 14), поэтому его можно назвать "пятнадцатый день графика".

Таким образом, список праздничных дней позволяет:

- объявить любой день "праздником" (днем, в котором активны временные интервалы, отличные от интервалов, заданных для других дней недели);
- осуществить перенос рабочих дней (например, день, который согласно календарю является субботой, переопределить на понедельник);
- программировать сложные "скользящие" графики доступа, период повторения которых отличается от 7 дней в большую или меньшую сторону;
- программировать сложные графики доступа, которые вообще не имеют явно выраженного периода повторения.

Из всего возможного многообразия можно выделить два типовых способа заполнения списка праздничных дней.

1) Если график доступа (график работы) сотрудников привязан к календарной неделе (например: с понедельника по пятницу – это рабочие дни, а суббота и воскресенье – выходные), то большинство дней в списке не переопределяется ("обычный день" – день недели соответствует календарю). Только отдельные дни в списке либо помечаются как "праздник", либо переопределяются (в случае переноса рабочих дней), либо переопределяются на значения больше чем 7 (если в эти дни должны действовать специальные временные интервалы доступа).

2) Сложные и "скользящие" графики доступа (графики работы), не привязанные к календарной неделе. В этом случае для всех дней списка "день недели" задается явным образом (переопределяется) и в списке не остается "обычных" дней (для которых день недели определяется по календарю).

Для ограничения прав ключа по времени и дате, а также по сроку действия ключа внутренние часы контроллера должны быть синхронизированы. Это обеспечивается автоматически при работе контроллера в составе системы "Орион" на базе персонального компьютера или пульта "С2000" версии 1.20 и выше, при условии, что в компьютере или пульте "С2000" установлены время и дата. В контроллере имеются встроенные энергонезависимые часы с календарем, поэтому выключение компьютера, пульта "С2000", обрыв линий интерфейса RS-485 и даже отключение питания контроллера не приводит к сбою часов, и после восстановления питания контроллера ограничение доступа по времени и дате будет работать корректно. Однако надо иметь в виду, что при длительной автономной работе контроллера его встроенные часы могут "уйти". Поэтому, если контроллер работает автономно (без

АРМ "Орион Про" и пульта "С2000"), окна времени использовать не рекомендуется (для всех уровней доступа можно задать окно времени для доступа и для взятия/снятия с номером 0).

Батарея, которая резервирует питание внутренних часов контроллера, обеспечивает их работу в течение не менее 5 лет.

1.9 Режимы antipassback

Для того чтобы одним идентификатором нельзя было воспользоваться повторно для входа в какую-либо зону доступа, не выйдя из нее, используют режим antipassback ("запрет повторного прохода").

Правило antipassback считается нарушенным, если после прохода в зону доступа назначения считывателя не было зарегистрировано обратного прохода в исходную зону считывателя и предпринимается попытка повторного прохода по тому же идентификатору. Реакция контроллера на нарушение правила antipassback зависит от режима antipassback, установленного для обоих считывателей в уровне доступа предъявленного ключа.

Может использоваться один из следующих режимов antipassback:

- "нет" (нарушение правила antipassback не контролируется);
- "строгий";
- "временной";
- "мягкий".

"Строгий" antipassback предполагает запрет повторного входа (прохода в зону назначения считывателя) вплоть до выхода из зоны (прохода в исходную зону считывателя). При попытке нарушения доступ не предоставляется, формируется сообщение "Запрет доступа" с признаком "Нарушение правила antipassback".

"Мягкий" antipassback не запрещает повторный доступ, но в случае нарушения сообщения "Доступ предоставлен" и "Проход" формируются с признаком "Нарушение правила antipassback".

"Временной" antipassback использует дополнительный параметр – "Время разблокировки antipassback". В течение этого времени, после прохода в зону доступа, "временной" antipassback аналогичен "строгому" (при попытке повторного прохода контроллер отказывает в доступе и формирует событие "Запрет доступа"), а по истечении этого времени "временной" antipassback аналогичен "мягкому" (повторный доступ предоставляется, но сообщения "Доступ предоставлен" и "Проход" формируются с признаком "Нарушение правила antipassback").

При работе в составе системы "Орион" контроллер осуществляет проверку правила antipassback с учетом проходов в данную зону доступа зарегистрированных другими контроллерами системы – "сетевой antipassback". Таким образом, если зона доступа имеет несколько точек доступа (например, несколько проходных для входа/выхода на территорию предприятия или несколько параллельно работающих турникетов), оборудованных контроллерами "С2000-2", то при входе в эту зону через одну точку доступа (контроллер "С2000-2") на всех остальных точках доступа (контроллерах "С2000-2") вход в эту зону блокируется, а выход из нее разблокируется, и, наоборот, при выходе из этой зоны через одну точку доступа на всех остальных точках доступа выход из этой зоны блокируется, а вход разблокируется (если конечно для данного ключа используется правило antipassback).

Использование режима antipassback на границе двух зон доступа будет корректным только при соблюдении следующих условий:

- штатное проникновение из одной зоны в другую возможно только через точки доступа;
- точки доступа на границе этих зон должны иметь считыватели, как на входе, так и на выходе (идентификация на входе и на выходе), и быть оборудованы датчиками прохода;
- для всех считывателей, контролирующих проход в одну и ту же зону доступа, должен быть задан одинаковый "Номер зоны доступа назначения".

Во всех режимах работы контроллера кроме режима "Две двери на вход" подразумевается, что зона доступа назначения одного считывателя является исходной зоной доступа для другого считывателя, поэтому считывателям нужно присвоить разный "Номер зоны доступа назначения". В режиме "Две двери на вход" считыватели контроллера принадлежат двум независимым точкам доступа, поэтому помимо "Номера зоны доступа назначения" для каждого считывателя необходимо задать также "Номер исходной зоны доступа".

При проверке правила antipassback в данном контроллере учитываются проходы, зарегистрированные любым контроллером системы, но только в те две зоны доступа, которые относятся к данному контроллеру, а проходы в другие зоны доступа игнорируются.

Правило antipassback для уровня доступа можно сделать более строгим, если установить параметр "Зональный antipassback" ("Контроль маршрута"). В этом случае учитываются проходы в любую зону доступа, и если предпринимается попытка прохода через один из считывателей контроллера, то для выполнения правила antipassback требуется, чтобы последний зарегистрированный проход был в исходную зону считывателя.

Так, например, если считыватели контроллера установлены на границе "Зоны 1" и "Зоны 2" и зарегистрирован проход в "Зону 2", а затем проход в "Зону 3" (вход в которую контролируется другим прибором системы), то при попытке прохода через точку доступа на границе "Зоны 1" и "Зоны 2":

- если параметр "Зональный antipassback" установлен, то правило antipassback будет нарушено при любом направлении прохода, т.к. последний проход зарегистрирован в зону, отличную от "Зоны 1" и "Зоны 2", и фактическое пребывание пользователя в одной из этих зон считается некорректным;
- если параметр "Зональный antipassback" не установлен, то правило antipassback не будет нарушено при попытке прохода в "Зону 1" и будет нарушено при попытке прохода в "Зону 2", т.к. для данного контроллера этот пользователь находится в "Зоне 2" (проход в "Зону 3" был проигнорирован данным контроллером).

Параметр "Зональный antipassback" действует, только если применяется один из режимов antipassback ("строгий", "временной" или "мягкий"). Если antipassback не используется, то параметр "Зональный antipassback" не действует.

Режим antipassback входит в группу параметров "Доступ" уровня доступа ключа и настраивается отдельно для каждого считывателя (см. п.1.6).

Чтобы предотвратить возможность одновременного прохода нескольких лиц по одному идентификатору путем поочередного предъявления его на нескольких близкорасположенных считывателях (например, открытие для прохода нескольких соседних турникетов), с момента предоставления доступа до момента регистрации прохода, на других считывателях системы для этого идентификатора включается кратковременная блокировка по antipassback. А именно: если, получив доступ на одном считывателе, не совершая прохода, предъявить тот же идентификатор на другом считывателе (на считывателе другого контроллера), то правило antipassback на этом считывателе будет считаться нарушенным. Если на этом считывателе для данного идентификатора используется строгий или временной antipassback, доступ по данному идентификатору будет запрещен. Блокировка снимается, как только зафиксирован "проход" по данному идентификатору. Если "проход" не фиксируется (нереализованный доступ или не используется датчик прохода), блокировка снимается через одну минуту. Пока действует блокировка, доступ по данному идентификатору возможен только на том считывателе, на котором он был последний раз предоставлен, либо на любом другом считывателе, на котором не применяется правило antipassback для данного идентификатора.

Это необходимо учитывать при проектировании системы контроля доступа на объекте. Если неподалеку (менее одной минуты ходьбы) от точки доступа, на которой используется antipassback, имеются другие точки доступа, то они должны быть оборудованы датчиками прохода (чтобы после события о предоставлении доступа было событие о проходе) или для них должен быть задан номер зоны доступа 65535 (события о предоставлении доступа и проходе в эту зону не транслируются на другие приборы системы и не вызывают блокировки других считывателей).

1.10 Доступ под принуждением

В контроллере существует возможность предупредить охрану объекта о том, что доступ или управление взятием/снятием осуществляется под принуждением. Для этого пользователь вместо обычного идентификатора предъявляет на считывателе "Код принуждения". При этом формируется сообщение "Предъявлен код принуждения", а сообщения о предоставлении доступа и проходе (если идентификатор используется для доступа) формируются с признаком "Код принуждения". В остальном использование такого идентификатора не отличается от обычного.

В контроллере существуют два способа предъявления "Кода принуждения". При первом способе пользователю вместо одного идентификатора выдаются два. Оба идентификатора заносятся в память контроллера. Для первого задается тип ключа "Основной", а для второго "Код принуждения". Остальные параметры обоих идентификаторов обычно совпадают. В обычном режиме используется первый идентификатор, а под принуждением – второй.

Если используется двойная идентификация, то можно использовать второй способ предъявить "Код принуждения". Для этого, основному коду пользователя (ключа) помимо обычного дополнительного кода добавляется еще второй специальный "Дополнительный код принуждения". Чаще всего при двойной идентификации в качестве дополнительного кода ключа используется PIN-код. Поэтому пользователю достаточно иметь единственный основной идентификатор и помнить два PIN-кода – обычный и код принуждения.

1.11 Централизованный доступ и управление разделами

При работе контроллера в составе системы "Орион" во всех режимах работы идентификаторы, предъявляемые на считывателях контроллера могут использоваться для централизованного доступа (решение о предоставлении доступа принимает АРМ "Орион Про") и для управления постановкой на охрану и снятием с охраны разделов (под управлением АРМ "Орион Про" или пульта "С2000"). Причем функцию управления разделами можно комбинировать как с локальным, так и с централизованным доступом.

Идентификаторы, предназначенные для централизованного доступа, не должны храниться в контроллере, поэтому они заносятся только в базу данных АРМ "Орион Про" (без установки признака "Хранить ключи в приборах").

Идентификаторы для управления разделами должны быть занесены в базу данных пульта или компьютера с соответствующими полномочиями. В контроллер такие идентификаторы заносятся, только если управление разделами комбинируется с локальным доступом или (и) в целях применения к идентификаторам ограничений по сроку действия и окну времени.

В режим централизованного управления (централизованный доступ или управление разделами) контроллер переходит в следующих случаях:

1) при предъявлении идентификатора, неизвестного контроллеру. В этом случае возможен и централизованный доступ (только под управлением АРМ "Орион Про") и управление разделами (под управлением АРМ "Орион Про" или пульта "С2000").

2) при включенном режиме "Готовность к взятию/снятию" предъявлен неизвестный контроллеру идентификатор, либо известный, но не имеющий прав на управление собственными ШС (ключ без атрибута "Хозорган" в уровне доступа). В этом случае возможно только управление разделами.

3) при предъявлении записанного в контроллер идентификатора, в уровне доступа которого выключен атрибут "Доступ" и включен атрибут "Хозорган", но без прав на управление собственными охранными ШС. В этом случае возможно только управление разделами.

При переходе в режим централизованного управления контроллер передает код предъявленного идентификатора в компьютер (пульт), а светодиод считывателя начинает переключаться с красного на зеленый с частотой 5 Гц до получения ответа от компьютера или пульта "С2000" (от долей секунды до нескольких секунд, в зависимости от количества устройств, подключенных к интерфейсу RS-485).

Если решением сетевого контроллера (компьютера) будет предоставление доступа, централизованный доступ предоставляется, также как локальный.

Если у предъявленного ключа имеются права на управление разделом, то на индикаторе считывателя отображается текущее состояние раздела согласно таблице 0. При повторном предъявлении этого ключа осуществляется постановка раздела на охрану (если раздел снят с охраны) или снятие раздела с охраны (во всех остальных случаях). Каждое последующее предъявление идентификатора вызывает действие противоположное предыдущему, т.е. если по второму предъявлению ключа осуществлялось снятие раздела, то третье предъявление

ключа вызовет взятие раздела на охрану и т.д. Если у ключа ограничены права на управление разделом, например, разрешено только взятие, то повторное предъявление (как и все последующие) этого ключа вызовет только разрешенное действие (взятие) независимо от текущего состояния раздела. Продолжительность отображения состояния раздела на индикаторе считывателя после первого и последующих предъявлений идентификатора можно задавать соответствующими конфигурационными параметрами контроллера.

Если предъявленный идентификатор неизвестен пульту или компьютеру или у идентификатора отсутствуют необходимые права, то контроллер отображает отказ доступа – звуковые сигнализаторы считывателя и контроллера издадут продолжительный звуковой сигнал "Ошибка", красный светодиод считывателя трижды мигает, затем переходит в исходное состояние (дежурный режим).

Если при переходе на централизованное управление нет связи с компьютером или пультом, то для неизвестного контроллеру идентификатора формируется сообщение "Доступ отклонен", а для известного – "Запрет доступа". Это сообщение (как и другие) сохраняется в энергонезависимой памяти контроллера и будет передано в компьютер при возобновлении связи.

Если переход на централизованное управление (взятие/снятие разделов) осуществляется по идентификатору, записанному в контроллер, то для него проверяются все правила и ограничения применимые к ключу для взятия/снятия: отсутствие блокировки ключа, срок действия, если используется двойная идентификация, то запрашивается и проверяется дополнительный код, а если в уровне доступа установлен атрибут "Хозорган", то также проверяется активность окна времени для взятия/снятия. При наличии нарушений формируется сообщение "Запрет доступа" и управление разделами не выполняется.





Если предъявляется комбинированный ключ (централизованный доступ + управление разделами или локальный доступ + управление разделами), то по нему предоставляется доступ. Для управления разделом таким ключом необходимо предварительно перевести контроллер в режим "Готовность к взятию/снятию", также как и при использовании комбинированных ключей для локального управления взятием/снятием ШС (см. п. 1.16.10 и п. 2 "

Управление шлейфами сигнализации"). Если ключ совмещает локальный доступ и управление разделами, то в уровне доступа ключа кроме атрибута "Доступ" можно установить атрибут "Хозорган" и управлять разделами не переводя контроллер в режим "Готовность к взятию/снятию", удерживая идентификатор у считывателя (см. п. 1.16.10 и п. 2 "

Управление шлейфами сигнализации").

Начиная с выпуска 1.11 АРМ "Орион Про", для централизованного доступа поддерживается двойная идентификация и доступ по "правилу двух (трех) лиц".

Таблица 2 **Отображение состояния раздела**

Состояние раздела	Режим индикатора считывателя	Цвет свечения
"Снят с охраны"	Выключен	–
"Идет процесс взятия на охрану" (задержка взятия)	Мигает с частотой 5 Гц	 (зеленый + красный)
"На охране"	Включен	
"Тревога", "Пожар", "Внимание", "Невзятие"	Мигает с частотой 2 Гц	
"Неисправность" (в пожарном разделе)	Короткие вспышки с периодом 1с	

1.12 Доступ по шаблону

Для обеспечения возможности предоставления доступа широкому кругу лиц, идентификаторы которых затруднительно или невозможно занести в память контроллера (например, их слишком много), при условии, что код всех этих идентификаторов удовлетворяет некоторому известному правилу (например, начинается с определенной последовательности цифр), предназначены шаблоны доступа.

Каждый шаблон представляет собой код идентификатора и маску, которая "открывает" определенную часть этого кода. Если код предъявленного идентификатора совпадает в "открытых" разрядах с кодом шаблона, то владельцу данного идентификатора может быть предоставлен доступ в соответствии с правами шаблона. При этом значение других (не "открытых") разрядов кода шаблона и кода предъявленного идентификатора не учитываются.

Для ограничения прав доступа идентификаторов, удовлетворяющих шаблону, для шаблона задается уровень доступа и срок действия. Доступ по идентификатору, удовлетворяющему шаблону, эквивалентен доступу по идентификатору, который занесен в память контроллера и имеет уровень доступа и срок действия, как у шаблона со следующими ограничениями:

- тип идентификатора только "Основной" (такой идентификатор не может быть "МАСТЕРОМ");
- не работает правило antipassback (для ключей, не занесенных в память контроллера, отметки о проходах не сохраняются);
- невозможна двойная идентификация (ни основной, ни дополнительный код ключа не хранятся в контроллере).

При предъявлении идентификатора контроллер в первую очередь проверяет его наличие в базе данных контроллера. Если такого ключа нет в памяти контроллера, то он проверяется на соответствие первому шаблону доступа, затем второму и т.д. Таким образом, если идентификатор непосредственно занесен в базу данных контроллера, то к нему будут применяться правила доступа, заданные для этого конкретного ключа. Если идентификатора нет в памяти контроллера, но он удовлетворяет хотя бы одному незаблокированному шаблону, то к нему будут применяться правила доступа, заданные для этого шаблона (первого из них, если идентификатор удовлетворяет сразу нескольким шаблонам).

Необходимо учитывать, что ключи, предназначенные для централизованного доступа или для управления разделами, не должны присутствовать в памяти контроллера и не должны удовлетворять ни какому из незаблокированных шаблонов доступа.

По умолчанию все пять шаблонов доступа в контроллере заблокированы.

Для настройки доступа по шаблону необходимо:

- разблокировать один из пяти шаблонов;
- задать код шаблона путем считывания любого ключа, который будет удовлетворять шаблону, или ввести код вручную в программе конфигурирования (важно правильно ввести только те цифры кода, которые будут "открыты" и должны совпадать у всех ключей, на которые рассчитан данный шаблон);
- "открыть" значащие разряды кода шаблона и "закрыть" остальные разряды ("открытие"/"закрытие" осуществляется по "двойному клику" на соответствующей цифре кода шаблона в программе конфигурирования).

Типовым примером применения шаблонов доступа является доступ к банкомату всех клиентов банка, которым выданы банковские карты, серийные номера которых начинаются с определенной цифры (последовательности цифр).

Если требуется пропускать абсолютно всех, у кого есть карта, то в коде шаблона необходимо "закрыть" все разряды (не требуется совпадения ни в одном разряде).

1.13 Подключение считывателей

Для считывания кодов идентификаторов к контроллеру подключаются 2 считывателя, имеющих интерфейс Touch Memory, Wiegand или ABA TRACK II (интерфейс магнитных карт).

Набор контактов для подключения обоих считывателей одинаков и соответствует таблице 3.

Таблица 3 Контакты для подключения считывателей к контроллеру "С2000-2"

Обозначение контакта		Вход или выход	Назначение
D0	В режиме Touch Memory	Вход/выход	Данные считывателя
	В режиме Wiegand	Вход	Данные "D0" считывателя
	В режиме ABA TRACK II	Вход	Данные "DATA" считывателя
D1	В режиме Touch Memory	–	Не используется
	В режиме Wiegand	Вход	Данные "D1" считывателя
	В режиме ABA TRACK II	Вход	Тактовый сигнал "CLOCK" считывателя
LEDG		Выход	Управление зеленым светодиодом считывателя
LEDR		Выход	Управление красным светодиодом считывателя
БЕЕР		Выход	Управление звуковым сигнализатором считывателя

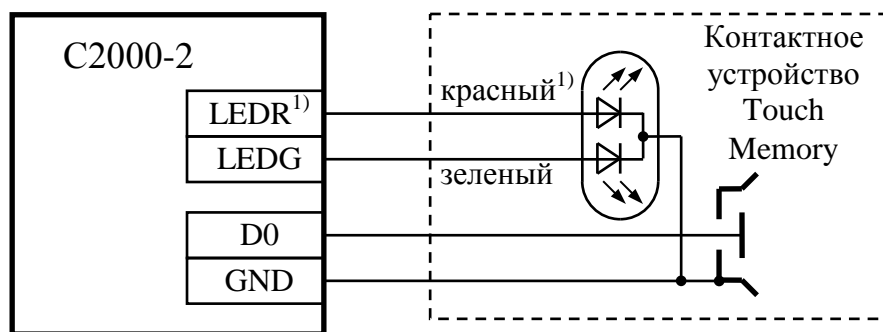
Цифра "1" или "2" в обозначении контакта указывает, к какому считывателю относится этот контакт. Например, к контакту "LEDG1" подключается цепь управления зеленым светодиодом первого считывателя.

Кроме указанных выше контактов для удобства подключения считывателей на контроллере имеются выходные контакты напряжения питания ("12B1", "GND1" и "12B2", "GND2"). К этим контактам можно подключать цепи питания считывателей при условии, что ток потребления считывателя не превышает 100 мА, а длина проводов до считывателя не превышает 50 метров (ток и расстояние ориентировочные, т.к. зависят от модели считывателя, марки и сечения кабеля и вида интерфейса считывателя). Считыватели с большим током потребления и (или) удаленные от контроллера на большие расстояния следует питать от отдельного источника питания. При этом "минусовая" цепь считывателя (обычно обозначается "0V" или "GND") обязательно должна соединяться с контактом "GND1" ("GND2") контроллера.

Основными факторами, ограничивающими максимальную удаленность считывателя от контроллера, является сопротивление проводов кабеля (особенно в цепи "GND") и погонная емкость кабеля (особенно для интерфейса Touch Memory). Поэтому эффективными мерами обеспечения работоспособности удаленного на большое расстояние считывателя могут быть:

- использование кабеля с большим сечением проводов;
- использование свободных жил кабеля для дублирования цепи "GND";
- использование кабеля с меньшей погонной емкостью (отказ от использования экранированного кабеля);
- использование интерфейса Wiegand вместо Touch Memory.

1.13.1 Подключение считывателей с интерфейсом Touch Memory.



1) Если на контактном устройстве установлен одноцветный светодиод, то он независимо от цвета свечения подключается к контакту "LEDG" контроллера "C2000-2".

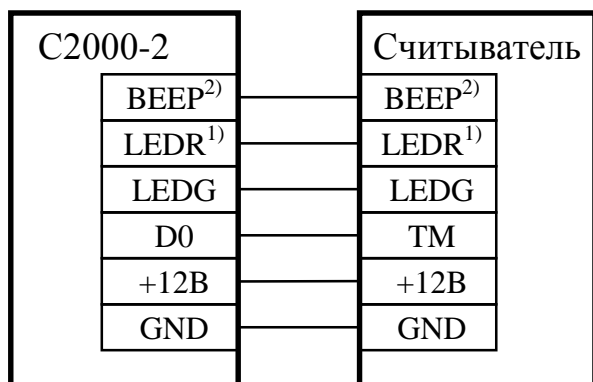
Рисунок 1 Схема подключения контактного устройства Touch Memory

Установка параметров конфигурации контроллера:

- вид интерфейса считывателя – Touch Memory;
- полярность управления светодиодами – прямая (активная "1").

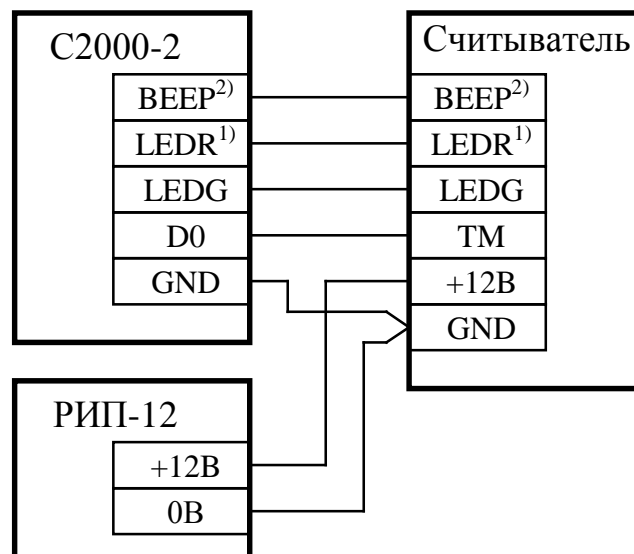
Вариант 1.

Для считывателей с током потребления не более 100 мА, удаленных от контроллера не более чем на 50 м.



Вариант 2.

Для считывателей с большим током потребления или удаленных от контроллера более чем на 50 м.



- 1) Если считыватель имеет только одну цепь управления светодиодом, то она подключается к контакту "LEDG" контроллера "С2000-2" (контакт "LEDR" остается неподключенным).
- 2) Если считыватель не имеет цепи управления звуковым сигнализатором, то контакт "BEEP" контроллера "С2000-2" остается неподключенным.

Рисунок 2 Схема подключения считывателей с интерфейсом Touch Memory

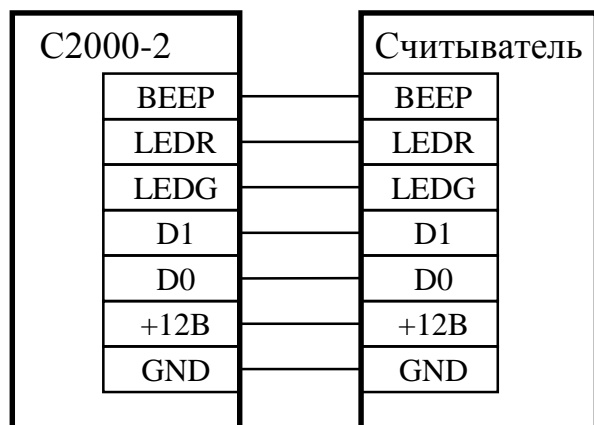
Установка параметров конфигурации контроллера:

- вид интерфейса считывателя – Touch Memory;
- полярность управления светодиодами – зависит от используемого считывателя, обычно прямая (активная "1");
- полярность управления звуковым сигнализатором – зависит от используемого считывателя, обычно прямая (активная "1").

1.13.2 Подключение считывателей с интерфейсом Wiegand.

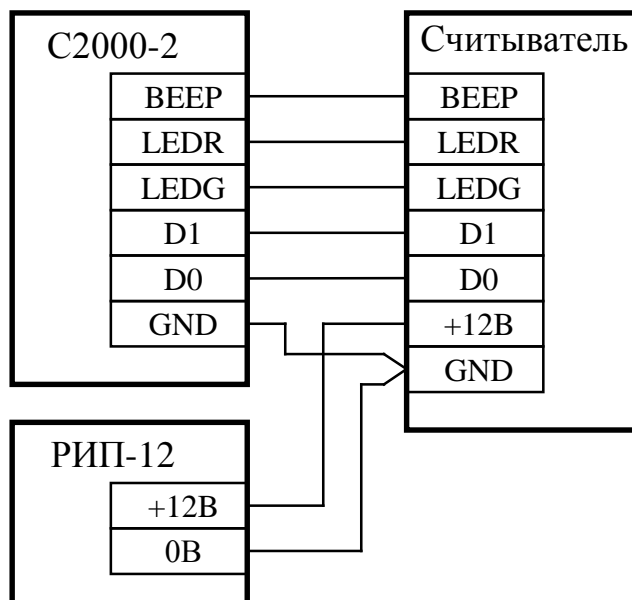
Вариант 1.

Для считывателей с током потребления не более 100 мА, удаленных от контроллера не более чем на 50 м.



Вариант 2.

Для считывателей с большим током потребления или удаленных от контроллера более чем на 50 м.



- 1) Если считыватель имеет только одну цепь управления светодиодом, то она подключается к контакту "LEDG" контроллера "С2000-2" (контакт "LEDR" остается неподключенным).
- 2) Если считыватель не имеет цепи управления звуковым сигнализатором, то контакт "BEEP" контроллера "С2000-2" остается неподключенным.

Рисунок 3 Схема подключения считывателей с интерфейсом Wiegand

Установка параметров конфигурации контроллера:

- вид интерфейса считывателя – Wiegand;
- полярность управления светодиодами – зависит от используемого считывателя, обычно инверсная (активный "0");
- полярность управления звуковым сигнализатором – зависит от используемого считывателя, обычно инверсная (активный "0")

При передаче кода считанного идентификатора по интерфейсу Wiegand используются биты четности. Если параметр считывателя "Количество битов четности" имеет значение "Авто" (по умолчанию), то контроллер сам определяет их количество. Другое значение этого параметра ("0", "1" или "2") нужно задавать, только если контроллер неправильно определяет количество битов четности в режиме "Авто". Например, если при считывании двух карт со смежными серийными номерами получается одинаковый код, значит истинное количество битов четности меньше, чем определяет контроллер (в режиме "Авто") или чем явно задано в данном параметре. Необходимо исправить значение параметра "Количество битов четности".

1.13.3 Подключение считывателей с интерфейсом магнитных карт АВА TRACK II осуществляется аналогично считывателям с интерфейсом Wiegand. При этом выход "DATA"

считывателя подключается к входу "D0" контроллера, а выход "CLOCK" считывателя подключается к входу "D1" контроллера. Вид интерфейса считывателя – АВА TRACK II.

1.13.4 Если в составе системы "Орион" к контроллерам "С2000-2" подключаются считыватели с разными видами интерфейса (Touch Memory, Wiegand-26, Wiegand-44 и др.), рассчитанные на работу с идентификаторами одного и того же типа, то код идентификатора, предъявленного на одном считывателе, может не совпадать с кодом того же идентификатора, предъявленного на другом считывателе.

Так, например, код Proximity-карты на считывателе с интерфейсом Wiegand-26 может отличаться от кода той же карты на считывателе с интерфейсом Wiegand-44 или Touch Memory.

Или, например, PIN-код, введенный на считывателе с интерфейсом Wiegand-4, Wiegand-6 или Wiegand-8 (каждая вводимая цифра кода посылается в контроллер отдельно от другой), будет отличаться от того же кода, введенного на считывателе с интерфейсом Wiegand-26 или Touch Memory (все цифры PIN-кода посылаются в контроллер в одной посылке).

Поэтому при проектировании и эксплуатации системы контроля доступа необходимо пользоваться следующими рекомендациями.

1) По возможности использовать считыватели с одинаковым форматом выходных данных.

2) Если считыватели имеют различный интерфейс, то по возможности использовать совместимые форматы. Так, например, код Proximity-карты в формате Wiegand-44 для контроллера "С2000-2" в большинстве случаев совместим с кодом этой карты в формате Touch Memory, т.е. если при занесении кода карты в память контроллера использовался считыватель с интерфейсом Wiegand-44, то эта карта будет правильно распознаваться контроллером через считыватель с интерфейсом Touch Memory, и наоборот.

3) Если считыватели имеют несовместимые форматы, то необходимо ограничить **длину серийного номера ключа** значением, наименьшим для всех используемых в системе считывателей. Обычно наименьшее значение длины серийного номера имеют считыватели с интерфейсом Wiegand-26 (6 шестнадцатеричных цифр).

4) При удаленном занесении кодов ключей в контроллер, когда считывание кода осуществляется со считывателя, подключенного к другому контроллеру, формат данных используемого считывателя должен совпадать с форматом данных считывателей, подключенных к программируемому контроллеру.

Формат PIN-кодов, вводимых со считывателей с интерфейсом Wiegand-4, Wiegand-6 или Wiegand-8 (каждая вводимая цифра кода посылается в контроллер отдельно от другой) и с клавиатуры компьютера (в программе **Uprog** и Администраторе базы данных АРМ "Орион Про") – совпадает. Поэтому при программировании контроллера "С2000-2", работающего с такими считывателями, PIN-коды (в программе **Uprog**) можно вводить с клавиатуры компьютера. Для считывателей PIN-кодов с другим форматом выходных данных, при программировании ключей, необходимо вводить код только на клавиатуре считывателя.

Схемы подключения некоторых моделей считывателей к контроллеру "С2000-2" приведены в Приложении В.

1.14 Подключение датчиков открывания двери (датчиков прохода)

Цепи контроля дверей (контакты "DOOR1" и "DOOR2") предназначены для:

- формирования сообщения "Проход" при срабатывании этой цепи после предоставления доступа (необходимо для реализации функции antipassback и для корректной работы функции "Учет рабочего времени" в АРМ "Орион Про");
- реализации гибкой тактики управления реле при предоставлении доступа (см. конфигурационные параметры реле "Выключать при открывании" и "Выключать при закрывании");
- формирования тревожных извещений "Дверь взломана" при открывании двери без предоставления доступа и "Дверь заблокирована" при открывании двери более чем на максимально разрешенное время ("Тайм-аут блокировки");
- формирования сообщений "Дверь открыта", "Дверь закрыта".

Если необходима хотя бы одна из этих функций, то датчик прохода (датчик открывания двери) необходимо использовать. Если датчик используется, то параметр "Датчик прохода" должен быть включен для соответствующего считывателя.

Если ни одна из этих функций не требуется, то в режимах "Две двери на вход", "Одна дверь на вход/выход" и "Турникет" эту цепь можно не задействовать (оставить контакт неподключенным). В режимах "Шлагбаум" и "Шлюз" использование этой цепи является обязательным, а параметр "Датчик прохода" всегда считается включенным.

Если датчик прохода используется, но не требуется контролировать взлом или блокировку двери, то необходимо выключить параметры "Контроль взлома" или "Контроль блокировки" соответственно.

Если используется контроль блокировки, то необходимо задать максимальное разрешенное время открывания двери – "Тайм-аут блокировки".

В цепи датчиков открывания двери могут включаться:

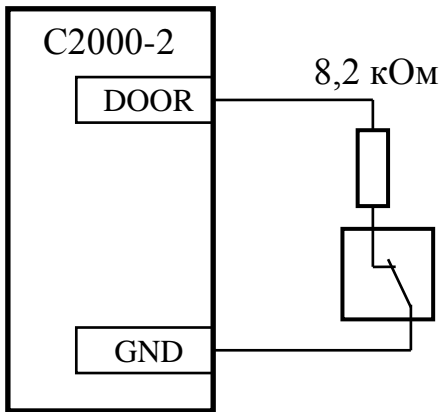
- извещатели магнитоконтактные (герконы);
- оптические датчики прохода;
- датчики проворота турникета;
- оптические датчики проезда автомобиля.

Контроллер допускает подключение извещателей с "нормально-замкнутым" и "нормально-разомкнутым" контактным выходом или с выходом типа "открытый коллектор". Схемы подключения датчиков прохода (датчиков открывания двери) к контроллеру "С2000-2" приведены на рисунке 4. Для всех схем предполагается, что в нормальном состоянии (дверь закрыта, турникет в исходном состоянии, нет автомобиля в зоне шлагбаума) между цепью "DOOR..." и "GND" подключен оконечный резистор 8,2 кОм (напряжение на контакте "DOOR..." относительно "GND" около 36 % от напряжения питания контроллера). В сработавшем состоянии датчика прохода цепь оконечного резистора либо обрывается (напряжение на контакте "DOOR..." более 50 % от напряжения питания контроллера), либо закорачивается (напряжение на контакте "DOOR..." около 0 В).

Для фиксации факта прохода контроллером датчик должен формировать сигнал длительностью не менее 50 мс.

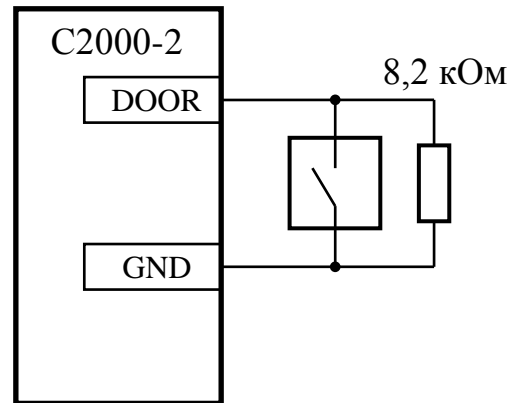
Вариант 1.

Нормально-замкнутый с контактным выходом (геркон)



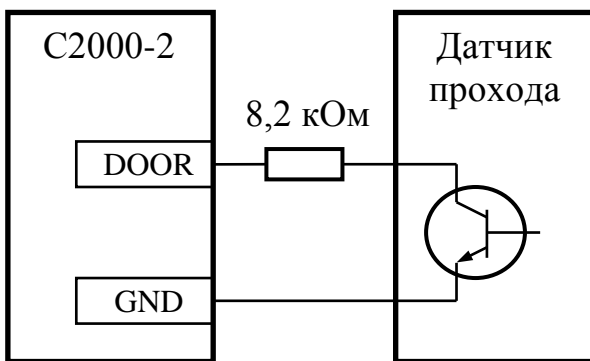
Вариант 2.

Нормально-разомкнутый с контактным выходом



Вариант 3.

Нормально-включенный выход типа "открытый коллектор"



Вариант 4.

Нормально-выключенный выход типа "открытый коллектор"

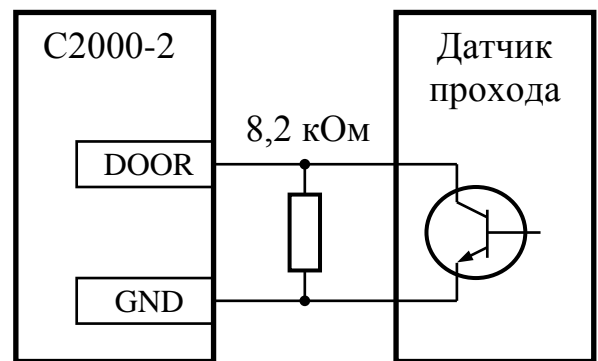


Рисунок 4 Схемы подключения датчика открывания двери (датчика прохода)

1.15 Кнопки "ВЫХОД", "РАЗРЕШЕНИЕ" ("ПОДТВЕРЖДЕНИЕ") и "ЗАПРЕТ"

Контакты контроллера "EXIT1" и "EXIT2" предназначены для подключения кнопок "ВЫХОД", "РАЗРЕШЕНИЕ" ("ПОДТВЕРЖДЕНИЕ") и "ЗАПРЕТ".

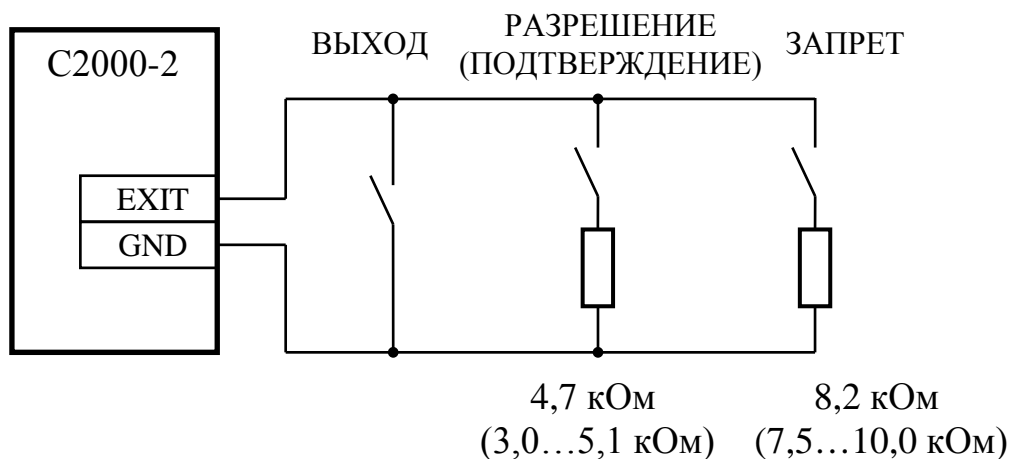


Рисунок 5 Схема подключения кнопок "ВЫХОД", "РАЗРЕШЕНИЕ" и "ЗАПРЕТ"

1.15.1 Кнопка "ВЫХОД" используется для открытия двери (турникета, шлагбаума) без предъявления идентификатора. В режиме работы контроллера "Две двери на вход" кнопка "ВЫХОД" является единственным штатным способом открытия замка двери при выходе из помещения. В остальных режимах работы кнопки "ВЫХОД" дают возможность предоставить доступ человеку, не имеющему ключа с правами доступа.

При нажатии на кнопку "ВЫХОД" осуществляется предоставление доступа так же, как и при предъявлении идентификатора, только события о предоставлении доступа и последующее событие о проходе формируются без кода ключа ("безличное").

1.15.2 Кнопка "РАЗРЕШЕНИЕ" ("ПОДТВЕРЖДЕНИЕ") используется в двух случаях.

Кнопка "РАЗРЕШЕНИЕ" нажимается перед предъявлением идентификатора, если необходимо санкционировать доступ и зарегистрировать проход по идентификатору, которому было бы отказано в доступе в нормальном режиме (не активно окно времени, истек срок действия, нарушен antipassback или идентификатор вообще не занесен в память контроллера). При нажатии на кнопку "РАЗРЕШЕНИЕ" на одну идентификацию включится режим "Доступ разрешен", в котором любому предъявленному идентификатору будет предоставлен доступ с последующей регистрацией прохода. Чтобы это работало необходимо включить конфигурационный параметр "Кнопка РАЗРЕШЕНИЕ" для соответствующего считывателя.

Кнопка "ПОДТВЕРЖДЕНИЕ" нажимается после предъявления идентификатора, имеющего режим прохода "с подтверждением кнопкой", для санкционирования доступа. Режим прохода "с подтверждением кнопкой" (параметр уровня доступа) предполагает, что после предъявления идентификатора сотрудник охраны санкционирует доступ нажатием на кнопку "ПОДТВЕРЖДЕНИЕ", либо отклоняет доступ нажатием на кнопку "ЗАПРЕТ".

Таким образом, одна и та же кнопка выполняет две различные функции (разрешение или подтверждение доступа) в зависимости от момента нажатия, но в обоих случаях она санкционирует доступ. Если кнопку "РАЗРЕШЕНИЕ" использовать не планируется (или недопустимо), то во избежание случайного включения режима "Доступ разрешен"

при несвоевременном нажатии на кнопку "ПОДТВЕРЖДЕНИЕ" рекомендуется выключить конфигурационный параметр "Кнопка РАЗРЕШЕНИЕ" для данного считывателя.

В режиме работы "Шлюз" кнопка "РАЗРЕШЕНИЕ" не используется (соответствующий параметр всегда считается выключенным). А кнопка "ПОДТВЕРЖДЕНИЕ" нажимается сотрудником охраны, когда человек находится внутри шлюза чтобы санкционировать доступ и открыть вторую дверь шлюза, либо чтобы выпустить человека через ту дверь, через которую он зашел (нажимается кнопка "ПОДТВЕРЖДЕНИЕ" соответствующей двери).

1.15.3 Кнопка "ЗАПРЕТ"

Кнопка служит для отклонения доступа по идентификатору с режимом прохода "с подтверждением кнопкой".

Кроме того, нажатие кнопки "ЗАПРЕТ" в процессе многоступенчатой идентификации (двойная идентификация и доступ "по правилу двух или трех лиц") прерывает процедуру и приводит к запрету доступа по уже предъявленным идентификаторам.

В режиме "Шлагбаум" нажатие на кнопку "ЗАПРЕТ" вызывает опускание шлагбаума.

1.16 Шлейфы сигнализации

В контроллере имеются два вспомогательных входа ("Z1" и "Z2"), которые могут использоваться:

- как шлейфы охранной сигнализации (ШС1, ШС2);
- как входы для разрешения считывания идентификаторов;
- как входы для открытия доступа.

Кроме того, цепи подключения датчиков открывания двери ("DOOR1" и "DOOR2") также могут использоваться как шлейфы охранной сигнализации (ШС3, ШС4), сохраняя при этом и свою основную функцию – контроль датчиков прохода.

Назначение каждого шлейфа сигнализации задается путем установки конфигурационного параметра "Тип ШС".

Назначение для ШС3 и ШС4 типа "Охранный" никак не влияет на использование входов "DOOR1" и "DOOR2" для контроля датчиков открывания двери, а лишь добавляет возможность брать их под охрану. Иногда это позволяет не устанавливать на двери дополнительные охранные извещатели, подключаемые в другие ШС. Если датчики прохода не используются в тактике доступа (параметр считывателя "Датчик прохода" выключен), то при использовании цепей "DOOR1" и "DOOR2" в качестве охранных ШС можно подключать к ним любые охранные извещатели, а не только датчики открывания двери. Это всегда справедливо для входа "DOOR2" в режиме "Одна дверь на вход/выход", т.к. в этом режиме он не используется в тактике доступа. Цепи "DOOR1" и "DOOR2" всегда задействованы в тактике доступа в режимах "Шлагбаум" и "Шлюз", однако это не запрещает использовать их в качестве охранных ШС.

Состояние ШС1 (ШС2, ШС3, ШС4) контролируется по сопротивлению между контактом "Z1" ("Z2", "DOOR1", "DOOR2") и "GND". Схема подключения в ШС1 (ШС2) "нормально-замкнутых" и "нормально-разомкнутых" охранных извещателей, а также цепей разрешения считывания и открытия доступа приведена на рисунке 6. К входам "DOOR1" и "DOOR2" извещатели подключаются аналогично (см. п.1.14).

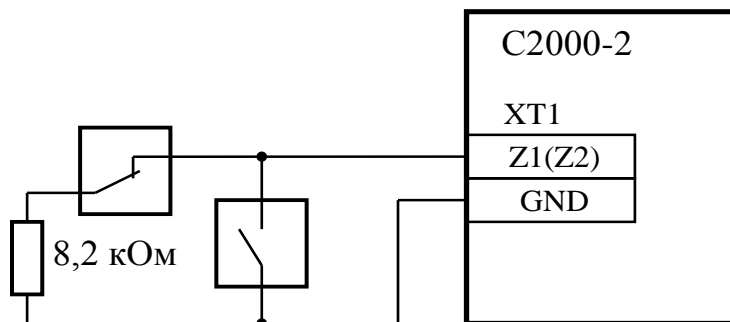


Рисунок 6 Схема подключения "нормально-замкнутых" и "нормально-разомкнутых" охранных извещателей, а также цепей разрешения считывания и открытия доступа в ШС1 и ШС2 контроллера "С2000-2"

1.16.1 Для использования ШС1, ШС2, ШС3 или ШС4 в качестве шлейфа охранной сигнализации для него устанавливается "Тип ШС" – "Охранный".

1.16.2 В ШС контроллера могут подключаться охранные извещатели с выходом типа "сухой контакт".

1.16.3 Требования к монтажу охранного ШС:

- сопротивление проводов ШС без учета оконечного резистора не более 1 кОм;
- сопротивление утечки между проводами ШС или каждым проводом и "землей" – не менее 20 кОм.

1.16.4 Контроллер обеспечивает взятие ШС под охрану по команде "Взятие ШС", если сопротивление ШС, с учетом оконечного резистора, находится в диапазоне от 2 кОм \pm 10% до 11 кОм \pm 10%. В противном случае ШС переходит в состояние "Невзятие".

1.16.5 Если ШС перешел в состояние "Невзятие" и для него установлен атрибут "Автоперевзятие из Невзятия", то ШС автоматически перейдет в состояние "Взято", как только сопротивление ШС будет в норме (от 2 кОм до 11 кОм).

1.16.6 Контроллер не выдает никаких извещений при замыкании или обрыве ШС на время не более 50 мс.

1.16.7 Контроллер не выдает никаких извещений, если сопротивление ШС, оставаясь в диапазоне от 2 до 11 кОм, медленно изменяется со скоростью не более 10% за 1 час.

1.16.8 ШС считается нарушенным, если во взятом состоянии его сопротивление скачкообразно изменилось более чем на 20% или вышло из диапазона от 2 до 11 кОм на время более 70 мс. В этом случае контроллер формирует сообщение "Тревога проникновения" по данному ШС.

1.16.9 Если ШС перешел в состояние "Тревога проникновения" и для него установлен атрибут "Автоперевзятие из Тревоги", то ШС автоматически перейдет в состояние "Взято", как только сопротивление ШС будет в норме (от 2 кОм до 11 кОм) в течение "Времени восстановления ШС".

1.16.10 Управление взятием охранных ШС под охрану и снятием с охраны осуществляется одним из следующих способов:

– Proximity-картой или ключом Touch Memory, запрограммированным в контроллере, уровень доступа которых имеет атрибут "Хозорган" и позволяет управлять данным ШС (локальное управление);

– командой взятия/снятия, поступившей по интерфейсу RS-485 от сетевого контроллера (централизованное управление).

Для управления взятием/снятием с помощью Proximity-карты или ключа Touch Memory необходимо запрограммировать карту в контроллере и назначить ей уровень доступа, имеющий атрибут "Хозорган" и список ШС для взятия и снятия (см. Таблица 10).

При поднесении к считывателю такой карты (ключа), если все ШС, которыми управляет карта, находятся в состоянии "Снято", то произойдет взятие данных ШС на охрану, в противном случае произойдет снятие ШС с охраны.

При использовании карт, запрограммированных как для взятия/снятия, так и для доступа (комбинированных карт), необходимо предварительно перевести контроллер в режим "Готовность к взятию/снятию" (в обычном режиме такие ключи используются для доступа). Для этого необходимо нажать на кнопку "Запрос взятия" (см. Рисунок 7) и удерживать ее нажатой более 1 с – пока светодиод считывателя не перейдет в режим свечения "Короткие вспышки с большой частотой". Вместо нажатия на кнопку "Запрос взятия" можно на то же время переключить обе клеммы контактного устройства Touch Memory. После этого в течение 20 с, пока отрывисто мигает светодиод считывателя, комбинированная карта будет воспринята контроллером как карта для взятия/снятия. Режим "Готовность к взятию/снятию" действует только на одно считывание и прекращается либо после поднесения карты к считывателю, либо по истечении 20 с, либо после повторного нажатия на кнопку "Запрос взятия" (переключении клемм контактного устройства).

Если на охране есть блокирующие доступ ШС (см. параметр контроля доступа "Блокировка доступа при взятии ШС"), то при поднесении комбинированной карты (не включая режим "Готовность к взятию/снятию") одновременно произойдет снятие ШС с охраны и предоставление доступа (если конечно карта имеет права на снятие блокирующих доступ ШС). Поэтому включать режим "Готовность к взятию/снятию" нужно, как правило, только при постановке на охрану с помощью комбинированных карточек, а снятие будет происходить при первом предоставлении доступа по комбинированной карте.

Можно управлять взятием/снятием ШС комбинированной картой (взятие/снятие и доступ), не переводя контроллер в режим "Готовность к взятию/снятию". Для этого в контроллере задается ненулевое значение параметра считывателя "Время удержания комбинированной карты для взятия/снятия". Если поднести комбинированную карту к считывателю и удерживать ее заданное время, то будет осуществлено взятие или снятие соответствующих ШС. Кратковременное поднесение комбинированной карты по-прежнему будет предоставлять доступ (фактическое включение реле и формирование события о предоставлении доступа будет выполнено с незначительной задержкой – после убирания карты от считывателя). Этот способ взятия/снятия может использоваться, только если считыватель имеет интерфейс Touch Memory. Если установить "Время удержания комбинированной карты для взятия/снятия", равным нулю, то этот способ взятия/снятия будет отключен, а реакция контроллера при предоставлении доступа по комбинированной карте будет мгновенной.

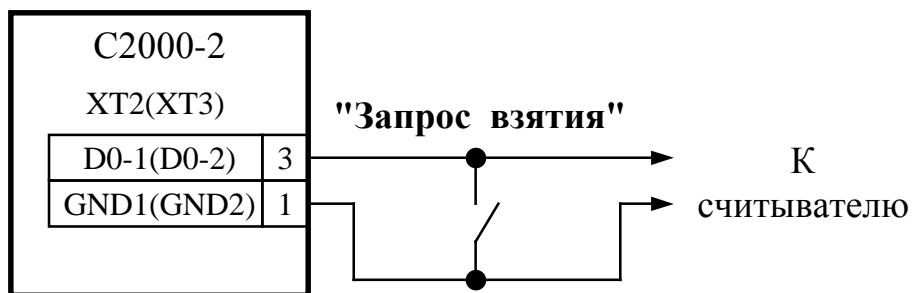


Рисунок 7 Подключение кнопки "Запрос взятия"

Команды управления взятием/снятием по интерфейсу RS-485 приходят в контроллер, в случае если взятием/снятием управляют с компьютера, с пульта "С2000М" или одного из приборов системы "Орион", используя механизм управления взятием/снятием разделов. Для управления разделами охранной и пожарной сигнализации может использоваться и данный контроллер (см. п. 1.1.3).

1.16.11 Выдача тревожных извещений по ШС, а также сообщений о "взятии", "снятии" и "невзятии" ШС осуществляется путем передачи соответствующих сообщений по интерфейсу RS-485. Тревоги по ШС могут выводиться на световые индикаторы и звуковые сигнализаторы контроллера и считывателей.

Для включения звуковой сигнализации при тревогах по ШС в контроллере или в считывателе необходимо включить соответствующую категорию звуковых сигналов для контроллера или считывателя соответственно.

Для отображения тревоги по ШС на светодиодах прибора и считывателя необходимо для считывателя установить атрибут "Индицировать тревоги по ШС1 (ШС2, ШС3, ШС4)".

Кроме того, светодиод считывателя может отображать взятое (включен красный) и снятое (светодиод выключен) состояние одного или нескольких ШС (см. параметр "Дежурный режим светодиода").

1.16.12 Каждый считыватель контроллера можно сконфигурировать так, что взятие под охрану одного или нескольких охранных ШС будет блокировать локальный доступ через данный считыватель (см. параметр считывателя "Блокировка доступа при взятии ШС").

Под "взятием" здесь понимается любое состояние охранного ШС отличное от состояния "Снято" ("Взято", "Задержка взятия", "Невзятие", "Тревога проникновения").

Блокировка доступа снимается при снятии блокирующих доступ ШС с охраны.

Если на охране есть блокирующие доступ ШС, то при поднесении комбинированной карты (не включая режим "Готовность к взятию/снятию") одновременно произойдет снятие ШС с охраны и предоставление доступа (если конечно карта имеет права на снятие блокирующих доступ ШС).

1.16.13 Вместо шлейфов охранной сигнализации (ШС1 и ШС2) входы "Z1" и "Z2" могут использоваться для запрета/разрешения восприятия идентификаторов, предназначенных для получения доступа. Типовым примером использования данной функции является подключение детекторов присутствия автомобиля в режиме "Шлагбаум", чтобы предоставление доступа было возможно только при наличии автомобиля перед считывателем.

Для этого для ШС необходимо установить "Тип ШС" – "Разрешение считывания", а для считывателей включить параметры "Разрешение считывания по ШС1" или "Разрешение считывания по ШС2".

Тогда при "нормальном" сопротивлении ШС (от 2 до 11 кОм) восприятие идентификаторов для доступа будет запрещено (при считывании идентификатора индицируется отказ доступа), а при "нарушенном" ШС (сопротивление ШС меньше 2 кОм или больше 11 кОм), считывание разрешено и предъявляемые идентификаторы обрабатываются штатным образом. На восприятие идентификаторов иного назначения ("МАСТЕР", "Хозорган", "Открывающий", "Закрывающий") данная функция не влияет.

Функция разрешения считывания по ШС может быть включена или выключена путем настройки указанных параметров в любом режиме работы контроллера, а не только в режиме "Шлагбаум".

1.16.14 Кроме шлейфов охранной сигнализации или входов разрешения работы считывателей, ШС1 и ШС2 контроллера можно использовать для включения режима "Доступ открыт". Это может использоваться, если требуется включать/выключать режим "Доступ открыт" с помощью переключателя или от выхода приемно-контрольного прибора, например при пожаре. (При работе в составе системы "Орион" для открытия доступа по интерфейсу можно настроить сценарии управления доступом в пульте "С2000М", в этом случае никаких дополнительных входов и выходов приборов задействовать не требуется).

Для включения режима "Доступ открыт" по ШС необходимо установить "Тип ШС" – "Открытие доступа" и включить параметр считывателя "Открытие доступа по ШС1" или "Открытие доступа по ШС2".

Тогда при "нормальном" сопротивлении (от 2 до 11 кОм) ШС не влияет на работу точки доступа, а при "нарушении" ШС (сопротивление ШС меньше 2 кОм или больше 11 кОм), включится режим "Доступ открыт" (см. п.1.4.3).

Если режим "Доступ открыт" включен по ШС, то он не может быть изменен ни с помощью "Открывающего" или "Закрывающего" ключа, ни командой по интерфейсу RS-485 пока ШС находится в состоянии "нарушен". Нормальный режим доступа восстановится при восстановлении сопротивления ШС. После этого режимом доступа можно управлять как с помощью "Открывающих" и "Закрывающих" ключей, так и по интерфейсу RS-485.

В режимах работы контроллера "Одна дверь на вход/выход", "Шлагбаум" и "Шлюз" режим "Доступ открыт" включается одновременно на обоих считывателях (в обоих направлениях). В режимах "Две двери на вход" и "Турникет" включение режима "Доступ открыт" осуществляется независимо для каждого считывателя (как при управлении по интерфейсу или "Открывающим" ключом).

1.17 Вход/выход "BUSY"

Сигнал "BUSY" ("ЗАНЯТО") предназначен для временной блокировки точки доступа (части точки доступа, относящейся к одному считывателю) от внешнего сигнала.

1.17.1 Сигнал "BUSY" можно использовать для синхронизации работы нескольких контроллеров при организации сложных точек доступа, если во время доступа через считыватель одного контроллера необходимо блокировать доступ через считыватели других контроллеров. В этом случае при предъявлении идентификатора контроллер анализирует вход

"BUSY" и предоставляет доступ или начинает процедуру сложной идентификации (с дополнительным кодом или по правилу "двух лиц") только если он не активен. С этого момента до регистрации факта прохода контроллер активирует свой выход "BUSY", чтобы заблокировать на это время считыватели других контроллеров. Контакт "BUSY" является одновременно и входом и выходом контроллера. Для синхронизации нескольких контроллеров достаточно соединить их контакты "BUSY" между собой (а также контакты "GND" если контроллеры питаются от разных источников питания). Кроме того необходимо включить у считывателя параметры "Принимать BUSY" и "Выдавать BUSY", чтобы доступ через данный считыватель блокировался при доступе через считыватели других контроллеров, и наоборот, чтобы при доступе через данный считыватель на время блокировались считыватели других контроллеров.

1.17.2 Сигнал "BUSY" можно использовать для подключения датчика присутствия, если следующую процедуру доступа можно начинать только после освобождения точки доступа, например, после выхода человека из шлюза или выезда автомобиля с пандуса при въезде на парковку. Датчик присутствия с нормально разомкнутыми контактами (закрываются при срабатывании) подключается к клеммам "BUSY" и "GND" контроллера. Чтобы он анализировался необходимо включить у считывателя (или у обоих) параметр "Принимать BUSY". Параметр "Выдавать BUSY" включать не требуется (если нужен только анализ датчика присутствия, а синхронизация с другими контроллерами не используется).

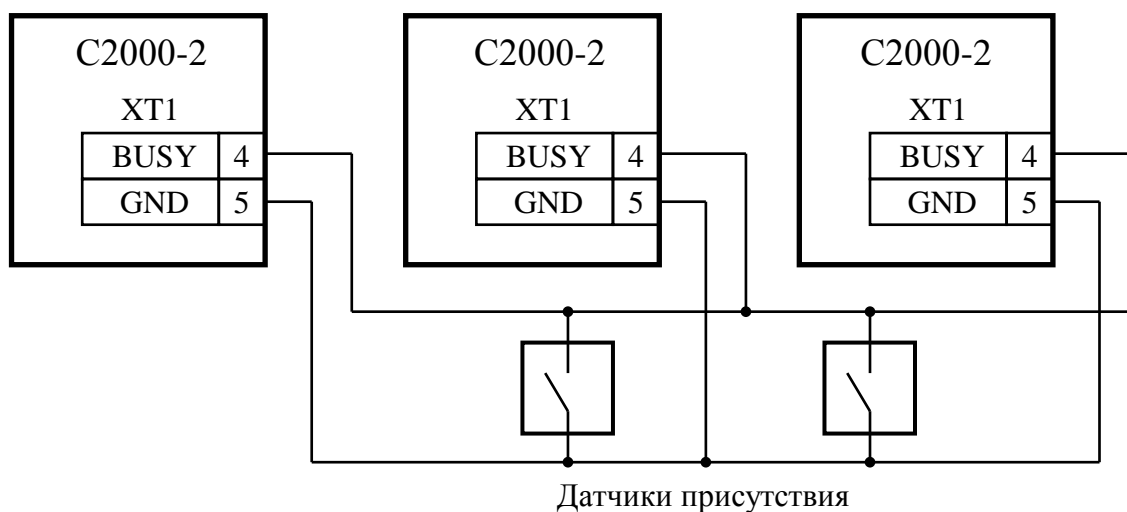


Рисунок 8 Схема объединения контроллеров по входу/выходу "BUSY" и подключения датчиков присутствия

На рисунке 8 приведена схема соединения трех контроллеров "C2000-2" для обеспечения их синхронной работы, а также подключения двух датчиков присутствия. Такая схема может использоваться, например, при оборудовании въезда на двухуровневую парковку. Один контроллер управляет шлагбаумом со стороны улицы, а два других управляют шлагбаумами при въезде на первый и второй уровень. Датчики присутствия контролируют наличие автомобиля на пандусе. Чтобы блокировать одновременный въезд автомобиля на пандус с разных уровней необходимо у одного из считывателей каждого контроллера (того, который разрешает въезд на пандус) установить параметры "Выдавать BUSY" и "Принимать BUSY". У тех считывателей, которые контролируют выезд с пандуса, эти параметры должны быть выключены.

Допускается синхронизировать по сигналу "BUSY" до десяти контроллеров. Количество параллельно подключаемых датчиков присутствия не ограничено.

Кроме синхронизации контроллеров и подключения датчика присутствия вход "BUSY" может использоваться и в других случаях, когда необходимо блокировать доступ через первый, второй, или оба считывателя контроллера. В отличие от блокировки считывателя по ШС (см. п.1.16.13), сигнал "BUSY" блокирует доступ не только по идентификаторам и по кнопке "ВЫХОД", но также доступ по командам, полученным по интерфейсу RS-485. Блокирующая цепь типа "сухой контакт" или "открытый коллектор" должна замыкать цепь "BUSY" на цепь "GND".

1.18 Световая и звуковая сигнализация

Контроллер выдает извещения на внутренние световые индикаторы (светодиоды) и внутренний звуковой сигнализатор, а также на световые индикаторы и звуковые сигнализаторы считывателей.

1.18.1 Извещения, выдаваемые на светодиод "Работа", приведены в таблице 4.

Таблица 4 Светодиод "Работа"

Событие (состояние)	Содержание извещения
Дежурный режим	Индикатор включен
Авария питания (напряжение питания ниже или выше допустимого)	Индикатор мигает с частотой 2 Гц
Программирование МАСТЕР-ключа	Индикатор мигает в режиме "Двойные короткие вспышки с большой паузой"
Режим "Диагностика"	Индикатор мигает с частотой 5 Гц

1.18.2 Извещения, выдаваемые на внутренние световые индикаторы "1" и "2" контроллера и на световые индикаторы считывателей, одинаковы и соответствуют таблице 5.

Таблица 5 Светодиоды считывателей ("1" и "2")









Режим считывателя		Режим свечения	Цвет свечения
Дежурный режим (тревог нет, режим доступа – нормальный)	"Дежурный режим светодиода" – 1 (выключен)	Выключен	–
	"Дежурный режим светодиода" – 2 или 3 (отображение "взятия" ШС)	Включен, если ШС на охране. Выключен, если ШС сняты с охраны	
	"Дежурный режим светодиода" – 4 (включен красный)	Включен	
	"Дежурный режим светодиода" – 5 (включен красный если ЗАНЯТО)	Включен, если ЗАНЯТО. Выключен, если не ЗАНЯТО	
Доступ закрыт		Включен с короткими выключениями	
Доступ открыт		Включен с короткими выключениями	
Доступ разрешен		Короткие включения с частотой 1 Гц	
Доступ предоставлен (Ожидается проход)		Включен	
Ожидается подтверждение (Код принят, ожидается предъявление дополнительного кода или нажатие кнопки "ПОДТВЕРЖДЕНИЕ" или следующая идентификация при доступе по правилу "двух лиц")		Мигает с частотой 5 Гц	

Таблица 5 (продолжение)

Режим считывателя	Режим свечения	Цвет свечения
В доступе отказано (Ключ неизвестен или нарушено критичное правило доступа или точка доступа занята)	Три мигания с частотой 5 Гц	
Предъявлен неизвестный ключ, ожидается решение сетевого контроллера	Переключается с красного на зеленый с частотой 5 Гц	 
"Тревога ШС"*	Мигает с частотой 2 Гц	
"Невзятие ШС"*	Мигает с частотой 2 Гц	
Централизованное управление разделом, раздел "взят"	Включен	
Централизованное управление разделом, "идет процесс взятия на охрану" (задержка взятия)	Мигает с частотой 5 Гц	
Централизованное управление разделом, раздел "снят"	Выключен	–
Централизованное управление разделом, "тревога в разделе"	Мигает с частотой 2 Гц	
Централизованное управление разделом, "неисправность в разделе"	Короткие включения с частотой 1 Гц	
Пауза после проезда автомобиля перед закрытием шлагбаума	Мигает с частотой 2 Гц	
Взлом двери (открытие двери без предоставления доступа)	Мигает с частотой 5 Гц	
Блокировка двери (дверь открыта более чем "Тайм-аут блокировки")	Мигает с частотой 5 Гц	
Ожидание закрытия двери после входа в шлюз или выхода из шлюза	Мигает с частотой 5 Гц	
Программирование ключей	Вспыхивает то красным, то зеленым с частотой 2 Гц	 
Программирование МАСТЕР-ключа	Вспыхивает по два раза то красным, то зеленым	 
* Состояние индицируется, если для данного считывателя разрешено отображение тревог по данному ШС		

1.18.3 Извещения, выдаваемые на внутренний звуковой сигнализатор и на звуковые сигнализаторы считывателей, одинаковы и соответствуют таблице 6.

Как для внутреннего звукового сигнализатора, так и для звуковых сигнализаторов считывателей любую категорию звуковых сигналов ("Доступ", "Взлом и блокировка", "Тревоги по ШС" и "Программирование") можно отключить.

**Таблица 6 Внутренний звуковой сигнализатор
(звуковые сигнализаторы считывателей)**

Событие (состояние)	Категория	Содержание извещения
Дежурный режим	–	Выключен
Доступ предоставлен	Доступ	Два коротких сигнала с короткой паузой
Запрет доступа	Доступ	Длинный сигнал ("Ошибка")
При двойной идентификации предъявлен основной код	Доступ	Один короткий сигнал
При проходе по правилу "двух лиц" предъявлен первый ключ	Доступ	Один короткий сигнал
Занято	Доступ	Два коротких, один длинный сигнал ("Подождите")
Открытие доступа специальным ключом	Доступ	Короткий, два коротких, два коротких сигнала ("Доступ открыт")
Закрытие доступа специальным ключом	Доступ	Длинный, затем четыре коротких сигнала ("Доступ закрыт")
Восстановление нормального режима доступа специальным ключом	Доступ	Два коротких, два коротких, один короткий сигнал ("Доступ восстановлен")
Взлом двери (открытие двери без предоставления доступа)	Взлом и блокировка	Сигнализатор включен в прерывистом режиме с частотой 4 Гц
Блокировка двери (дверь открыта более чем "Тайм-аут блокировки")		
"Тревога ШС"	Тревоги по ШС	Сигнализатор включен в прерывистом режиме с частотой 2 Гц
Вход в режим программирования ключей	Программирование	Три пары коротких звуковых сигналов ("Программирование")
Выход из режима программирования ключей	Программирование	Три коротких и один длинный звуковой сигнал ("Окончание программирования")
Включение режима программирования МАСТЕР-ключа	Программирование	Мелодия "Программирование мастера"
МАСТЕР-ключ запрограммирован	Программирование	Звучит концовка мелодии "Программирование мастера"
Занесение нового ключа или изменение параметров имеющегося в режиме программирования ключей	Программирование	Два коротких сигнала ("Подтверждение занесения кода")
Предъявление имеющегося ключа в режиме программирования ключей	Программирование	Один короткий сигнал ("Ключ уже записан")

1.19 Конфигурационные параметры

Контроллер имеет восемь групп конфигурационных параметров:

- системные;
- параметры считывателей;
- параметры реле;
- параметры ШС;
- параметры уровней доступа;
- параметры окон времени (см. п. 1.8);
- параметры ключей;
- параметры шаблонов доступа.

1.19.1 Системные параметры конфигурации контроллера приведены в таблице 7.

Таблица 7 Системные параметры конфигурации

Наименование параметра	Описание функции	Диапазон допустимых значений	Значение по умолчанию (при поставке контроллера)
Сетевой адрес	Адрес контроллера при связи по интерфейсу RS-485	1...127	127
Режим работы контроллера	Главный параметр, определяющий тактику работы контроллера	1. "Две двери на вход"; 2. "Одна дверь на вход/выход"; 3. "Турникет"; 4. "Шлагбаум"; 5. "Шлюз"	1 ("Две двери на вход")
Максимальная длина PIN-кода	Максимальное количество цифр PIN-кода для считывателей, имеющих интерфейс Wiegand и присылающих PIN-код в контроллер по одной цифре	1...12	6
Длина серийного номера ключа	Ограничивает количество значащих бит серийного номера при считывании кодов ключей. Для тождественности кода одного и того же ключа, полученного со считывателей разного типа	16...48 бит (4...12 цифр)	48 бит (12 цифр)
Время ожидания прохода	Основное время, выделяемое на совершение прохода после предоставления доступа	0,125...8192 с (0,125 с... ...2 ч 16 мин 32 с)	10 с
Задержка опускания шлагбаума	Задержка опускания шлагбаума после отъезда автомобиля	0,125...31,875 с	5 с

Таблица 7 (продолжение)

Наименование параметра		Описание функции	Диапазон допустимых значений	Значение по умолчанию (при поставке контроллера)
Время на подтверждение доступа (время пребывания в шлюзе)		Время ожидания нажатия на кнопку "ПОДТВЕРЖДЕНИЕ"	0,125...8192 с (0,125 с... ...2 ч 16 мин 32 с)	20 с
Звуковая сигнализация в контроллере	Доступ	Включение внутреннего звукового сигнализатора для сигнализации о доступе, о тревогах взлома и блокировки двери, о тревогах ШС, о режимах программирования ключей	Вкл./выкл.	Вкл.
	Взлом и блокировка		Вкл./выкл.	Вкл.
	Тревоги по ШС		Вкл./выкл.	Вкл.
	Программирование		Вкл./выкл.	Вкл.
Защита от подбора ключа	Количество попыток подбора ключа	Количество предъявлений неизвестного ключа, после которого считыватель блокируется	0...255	3
	Время блокировки считывателя	Время блокировки считывателя при подборе ключа	0,125...8192 с (0,125 с... ...2 ч 16 мин 32 с)	30 с
Время отображения состояния раздела	После идентификации	Время отображения состояния раздела после первого предъявления ключа	2...60 с	30
	После управления	Время отображения состояния раздела после второго и всех последующих предъявлений ключа	2...60 с	10 с

"Сетевой адрес" контроллера используется для связи по интерфейсу RS-485. При подключении контроллера к сети (к системе "Орион") ему должен быть присвоен уникальный адрес.

Если один из считывателей контроллера – это клавиатура с интерфейсом Wiegand, посылающая в контроллер код каждой нажатой кнопки по отдельности, то ввод PIN-кода считается завершенным, если количество введенных символов достигло "**Максимальной длины PIN-кода**". Для завершения ввода PIN-кода меньшей длины на клавиатуре нажимается кнопка "#" (код 0B(hex)).

В контроллере используется 64-х битное представление кодов ключей (16 шестнадцатеричных цифр), такое же, как в ключах Dallas Touch Memory. Младшие 8 бит (2 шестнадцатеричные цифры) – это "код семейства" (обычно 01). Старшие 8 бит (2 шестнадцатеричные цифры) – это циклическая контрольная сумма (CRC) младших 56-и бит. 48 бит между ними (12 шестнадцатеричных цифр) – это серийный номер ключа. Параметр

длина серийного номера ключа позволяет ограничить размер значащей части серийного номера ключа. Это может потребоваться, если в системе используются считыватели с разным видом интерфейса, но считывающие ключи (например, карты Proximity) одного и того же типа. Так, например, код карты, полученный от считывателя с интерфейсом Touch Memory (48 бит номера), будет отличаться от кода этой же карты, полученного от считывателя с интерфейсом Wiegand-26 (24 бита номера), и контроллер, как и все другие составляющие системы "Орион", будет считать, что это две различные карты. Если же для данного случая установить **длину серийного номера ключа**, равной 24 бита (6 шестнадцатеричных цифр), то при получении кода карты от любого из считывателей старшие биты номера (с 25-го по 48-й) будут установлены в "0", и код карты от любого из считывателей будет одинаков.

Уменьшение **длины серийного номера ключа** (менее 12 шестнадцатеричных цифр) может использоваться также при переносе базы данных кодов ключей из другой системы в систему "Орион", если в другой системе хранились неполные серийные номера ключей. В этом случае **длина серийного номера ключа** выбирается в соответствии с количеством известных цифр серийных номеров ключей.

Если рассмотренных выше задач не ставится, то уменьшать **длину серийного номера ключа** не рекомендуется (оставить 12 шестнадцатеричных цифр по умолчанию).

Если уменьшить **длину серийного номера ключа** для контроллера, в который ранее уже были добавлены ключи, то программа конфигурирования предложит скорректировать коды ключей (обнулить старшие разряды серийного номера и пересчитать CRC ключей). Эта операция является необратимой, т.е. если впоследствии **длину серийного номера ключа** вновь увеличить, то ключи в контроллер нужно будет вводить заново (например, загрузить из ранее сохраненного файла).

После предоставления доступа в течение "**Времени ожидания прохода**" считывание ключей блокируется и ожидается срабатывание датчика прохода. На это время включается зеленый светодиод считывателя, приглашая совершить проход. Если проход не совершен, то по истечении этого времени зеленый светодиод выключается, и контроллер готов воспринять новый ключ (если реле включается на большее время, чем время ожидания прохода, то и зеленый светодиод будет включен дольше). Информация о предъявленном ключе сохраняется еще в течение 10 секунд после этого, и в случае срабатывания датчика прохода будет сформировано событие о проходе, а не о взломе двери. Время ожидания прохода нужно выбирать так, чтобы его с запасом хватило на совершение прохода (следующий ключ не должен восприниматься, пока не будет зарегистрирован проход по предыдущему), но чтобы не слишком долго ждать разблокировки считывателя, если пользователь отказался от прохода. Если датчик прохода не используется (допускается в режимах "Две двери на вход", "Одна дверь на вход/выход" и "Турникет"), то время ожидания прохода (время блокировки считывателя) является фиксированным и составляет 2 секунды.

В режиме работы "Шлагбаум" после проезда автомобиля (восстановления обоих датчиков проезда), во избежание повреждения автомобиля, выдерживается "**Задержка опускания шлагбаума**". Красные светодиоды считывателей, а также красный светофор (если он подключен) на это время включаются в прерывистом режиме, предупреждая о скором опускании шлагбаума.

Если режим прохода по идентификатору предполагает подтверждение кнопкой, то после его предъявления зеленый светодиод считывателя включается в прерывистом режиме и начинает отсчитываться **"Время на подтверждение доступа"**. Если в течение этого времени сотрудник охраны нажмет кнопку **"ПОДТВЕРЖДЕНИЕ"**, то будет предоставлен доступ, если нажмет на кнопку **"ЗАПРЕТ"** в доступе будет отказано. Если ни одна из указанных кнопок не будет нажата, то по истечении этого времени считыватель вернется в исходное состояние.

В режиме работы **"Шлюз"** после предъявления идентификатора, требующего подтверждение кнопкой, открывается замок первой двери, а отсчет **"Времени на подтверждение доступа"** начинается после того как человек войдет в шлюз и за ним закроется дверь. После успешной верификации сотрудник охраны предоставляет доступ, нажимая на кнопку **"ПОДТВЕРЖДЕНИЕ"** второй двери. Если в течение указанного времени ни одна из кнопок **"ПОДТВЕРЖДЕНИЕ"** или кнопка **"ЗАПРЕТ"** не была нажата, то шлюз считается свободным (если не используется датчик присутствия человека в шлюзе), и можно начинать новую процедуру доступа в любом направлении. Если по истечении данного времени человек все-таки находится в шлюзе, то выйти из него он сможет только через ту же дверь, что и зашел, т.к. кнопка **"ПОДТВЕРЖДЕНИЕ"** другой двери перестанет действовать. Таким образом, в режиме **"Шлюз"**, **"Время на подтверждение доступа"** ограничивает максимальное время пребывания человека в шлюзе.

Все звуковые сигналы контроллера разделены на четыре категории **"Доступ"**, **"Взлом и блокировка"**, **"Тревоги по ШС"** и **"Программирование"** (см. таблицу 6). Включение внутреннего звукового сигнализатора контроллера, при том или ином событии, определяется состоянием соответствующих параметров звуковой сигнализации в контроллере.

Для защиты от подбора идентификаторов (особенно актуально, если используются PIN-коды) контроллер блокирует считывание идентификаторов на **"Время блокировки считывателя"**, если счетчик неудачных попыток идентификации достиг величины, задаваемой параметром **"Количество попыток подбора ключа"**. При этом формируется сообщение **"Подбор кода"**. Счетчик неудачных попыток увеличивается всякий раз при предъявлении идентификатора, отличающегося от предыдущего и неизвестного ни контроллеру, ни пульту **"С2000"** (АРМ **"Орион Про"**). При предъявлении известного идентификатора счетчик сбрасывается. Если блокировка случилась, то она будет случаться повторно по каждому неизвестному идентификатору, пока известный идентификатор не сбросит счетчик неудачных попыток. Во время действия блокировки никакие идентификаторы на данном считывателе контроллером не воспринимаются. Защиту от подбора идентификаторов можно отключить, если установить **"Количество попыток подбора ключа"** равным 0 (**"нет"**).

При управлении взятием под охрану и снятием с охраны раздела (см. п.1.11) его состояние некоторое время отображается на индикаторе считывателя. В течение этого времени разделом можно управлять. После первого предъявления идентификатора необходимо оценить текущее состояние раздела и понять необходимость дальнейшего управления. Продолжительность этого этапа задается параметром **"Время отображения состояния раздела после идентификации"**. Если состояние раздела не соответствует желаемому, то идентификатор предъявляется повторно для изменения состояния. Продолжительность

отображения состояния раздела после повторного предъявления идентификатора определяется параметром **"Время отображения состояния раздела после управления"**. В это время можно увидеть на индикаторе считывателя результат управления разделом и, возможно, продолжить управление.

1.19.2 Оба считывателя контроллера имеют одинаковые наборы конфигурационных параметров, которые приведены в таблице 8.

Таблица 8 **Параметры конфигурации считывателей**

Наименование параметра	Описание функции	Диапазон допустимых значений	Значение по умолчанию (при поставке контроллера)
Вид интерфейса считывателя	Способ передачи кода считанного ключа в контроллер	1. Touch Memory; 2. Wiegand; 3. ABA TRACK II	1 (Touch Memory)
Время удержания комбинированного ключа для взятия/снятия	Время удержания комбинированного ключа (карты) у считывателя для управления взятием/ /снятием ШС (только для считывателей с интерфейсом Touch Memory)	0...32 с	5 с
Количество битов четности	Количество битов четности для интерфейса Wiegand	0, 1, 2, Авто	Авто
Номер зоны доступа назначения	Номер зоны доступа, вход в которую контролируется данным считывателем	0...65535 (65535 – зона не определена)	65535
Номер исходной зоны доступа	Номер зоны доступа, в которой расположен данный считыватель	0...65535 (65535 – зона не определена)	65535
Датчик прохода	Датчик отрывания двери подключен	Вкл./выкл.	Вкл.
Контроль взлома двери¹	Контролировать несанкционированное открывание двери	Вкл./выкл.	Выкл.
Контроль блокировки двери¹	Контролировать время открывания двери	Вкл./выкл.	Выкл.
Тайм-аут блокировки двери¹	Допустимая продолжительность открывания двери	1...255 с	20 с
Событие "Дверь открыта"¹	Формировать сообщение при открывании двери	Вкл./выкл.	Выкл.
Событие "Дверь закрыта"¹	Формировать сообщение при закрывании двери	Вкл./выкл.	Выкл.

Таблица 8 (продолжение)

Наименование параметра		Описание функции	Диапазон допустимых значений	Значение по умолчанию (при поставке контроллера)
Полярность управления светодиодами		Выбор активного логического уровня для включения светодиодов считывателя	Прямая (активная "1")/ /инверсная (активный "0")	Прямая (активная "1")
Дежурный режим светодиода		Определяет способ свечения светодиода считывателя в дежурном режиме	1 – выключен; 2 – включен красный, если на охране любой из заданных ШС, иначе выключен; 3 – включен красный, если на охране все заданные ШС, иначе выключен; 4 – включен красный; 5 – включен красный если ЗАНЯТО	4 (включен красный)
Индикация взятия ШС на светодиоде считывателя	ШС1	Список ШС, взятие которых приводит к включению красного светодиода считывателя (для 2-го и 3-го "Дежурного режима светодиода")	Вкл./выкл.	Выкл.
	ШС2			Выкл.
	ШС3			Выкл.
	ШС4			Выкл.
Индикация тревог ШС на светодиоде считывателя	ШС1	Список ШС, нарушение которых отображается на светодиоде считывателя	Вкл./выкл.	Вкл.
	ШС2			Вкл.
	ШС3			Вкл.
	ШС4			Вкл.
Полярность управления звуковым сигнализатором		Выбор активного логического уровня для включения звукового сигнализатора считывателя	Прямая (активная "1")/ /инверсная (активный "0")	Прямая (активная "1")
Звуковая сигнализация на считывателе	Доступ	Включение звукового сигнализатора считывателя для сигнализации о доступе, о тревогах взлома и блокировки двери, о тревогах ШС, о режимах программирования ключей	Вкл./выкл.	Вкл.
	Взлом и блокировка			Вкл.
	Тревоги по ШС			Вкл.
	Программирование			Вкл.

Таблица 8 (продолжение)

Наименование параметра		Описание функции	Диапазон допустимых значений	Значение по умолчанию (при поставке контроллера)
Блокировать доступ, если на охране любой из указанных ШС	ШС1	Список ШС, блокирующих доступ, когда любой из указанных ШС на охране (блокировка по "ИЛИ")	Вкл./выкл.	Выкл.
	ШС2			Выкл.
	ШС3			Выкл.
	ШС4			Выкл.
Блокировать доступ, если на охране все указанные ШС	ШС1	Список ШС, блокирующих доступ, когда все указанные ШС на охране (блокировка по "И")	Вкл./выкл.	Выкл.
	ШС2			Выкл.
	ШС3			Выкл.
	ШС4			Выкл.
Разрешение считывания по ШС	ШС1	Если включено, то идентификаторы	Вкл./выкл.	Выкл.
	ШС2	воспринимаются только при нарушенном ШС ²	Вкл./выкл.	Выкл.
Открытие доступа по ШС	ШС1	Нарушение ШС включает режим "Доступ открыт" ³	Вкл./выкл.	Выкл.
	ШС2		Вкл./выкл.	Выкл.
Выдавать BUSY		Формировать выходной сигнал ЗАНЯТО во время процедуры доступа	Вкл./выкл.	Выкл.
Принимать BUSY		Не начинать новую процедуру доступа пока активен внешний сигнал ЗАНЯТО	Вкл./выкл.	Выкл.
Кнопка РАЗРЕШЕНИЕ		Обрабатывать кнопку РАЗРЕШЕНИЕ	Вкл./выкл.	Выкл.
<p>Примечания:</p> <ol style="list-style-type: none"> 1. Данный параметр действует, только если включен параметр "Датчик прохода". 2. Данный параметр действует, только если параметр "Тип ШС" имеет значение "Разрешение считывания". 3. Данный параметр действует, только если параметр "Тип ШС" имеет значение "Открытие доступа". 				

"Вид интерфейса считывателя" (Touch Memory, Wiegand или АВА TRACK II) должен соответствовать интерфейсу применяемых считывателей.

Если с контроллером используется считыватель с интерфейсом Touch Memory, то параметр **"Время удержания комбинированного ключа для взятия/снятия"** позволяет управлять взятием/снятием ШС с помощью комбинированного ключа, предварительно не переводя контроллер в режим "Готовность к взятию/снятию". Для взятия (снятия) ШС необходимо удерживать ключ у считывателя в течение этого времени. Для получения доступа нужно поднести комбинированный ключ к считывателю кратковременно (фактическое включение реле произойдет с небольшой задержкой – при убиении ключа от считывателя).

По умолчанию (при поставке контроллера "С2000-2") **"Время удержания комбинированного ключа для взятия/снятия"** равно нулю, и такой способ взятия/снятия ШС отключен, а доступ по комбинированному ключу предоставляется мгновенно (по факту поднесения, а не убиения ключа).

Если используется считыватель с интерфейсом Wiegand, то параметр **"Количество битов четности"** указывает контроллеру, сколько незначащих битов необходимо отбросить при получении от считывателя кода предъявленного идентификатора. В большинстве случаев рекомендуется присвоить данному параметру значение "Авто" (оставить значение по умолчанию).

Каждый считыватель принадлежит точке доступа, которая разделяет две смежные зоны доступа. Ту зону, в которой считыватель находится, назовем "исходной зоной доступа считывателя". Зону, доступ в которую контролируется данным считывателем (для прохода в которую предъявляются ключи на данном считывателе), назовем "зоной доступа назначения". Для правильной работы функции запрета повторного прохода ("antipassback", см. п. 1.9), учета рабочего времени и определения местонахождения персонала каждому считывателю всех контроллеров доступа необходимо присвоить правильные **"Номер зоны доступа назначения"** и **"Номер исходной зоны доступа"**. Во всех режимах работы контроллера, кроме режима "Две двери на вход" "Номер исходной зоны доступа" первого считывателя совпадает с "Номером зоны доступа назначения" для второго считывателя и наоборот. Поэтому два номера для одного считывателя задаются только в режиме "Две двери на вход". В остальных режимах для считывателей задается только "Номер зоны доступа назначения".

Важно не абсолютное значение этих номеров, а чтобы они совпадали у всех контроллеров, управляющих доступом в одну и ту же зону.

Максимально возможный номер зоны доступа (65535) означает, что зона "не определена". Для этой зоны доступа не будет работать "сетевой antipassback" и учет рабочего времени, т.к. события о проходе в эту зону не транслируются сетевым контроллером в другие контроллеры доступа. Рекомендуется использовать этот номер зоны доступа там, где указанные функции не нужны для сокращения трафика сообщений по интерфейсу RS-485.

Параметр **"Датчик прохода"** указывает, что датчик открывания двери используется. В этом случае:

– после предоставления доступа в режимах "Две двери на вход", "Одна дверь на вход/выход" и "Турникет" контроллер ожидает факта прохода (открывания двери) в течение "Времени ожидания прохода", до открывания двери или до истечения этого времени предъявление новых идентификаторов контроллером не воспринимается;

- при срабатывании датчика (открывании двери) контроллер формирует событие "Проход";
- дверь может контролироваться на "Взлом" и "Блокировку" (см. параметры "Контроль взлома двери" и "Контроль блокировки двери");
- реле, управляющее замком, может выключаться до истечения "Времени управления реле" (см. параметры "Выключать реле при открытии двери" и "Выключать реле при закрытии двери");
- могут формироваться сообщения "Дверь открыта", "Дверь закрыта".

Если параметр "Датчик открывания двери" выключен, то указанные функции недоступны, проход не ожидается, а в режимах контроллера "Две двери на вход", "Одна дверь на вход/выход" и "Турникет" светодиод считывателя отображает факт предоставления доступа в течение "Времени управления реле", но не менее 2 секунд.

Если включен параметр **"Контроль взлома двери"**, то при открывании двери без предоставления доступа формируется тревожное сообщение "Дверь взломана", и включается звуковая и световая сигнализация.

Если включен параметр **"Контроль блокировки двери"**, то при открывании двери при проходе на время, превышающее **"Тайм-аут блокировки двери"**, формируется тревожное сообщение "Дверь заблокирована", и включается звуковая и световая сигнализация.

При установке параметров **"Событие "Дверь открыта""** и **"Событие "Дверь закрыта""** при каждом срабатывании и восстановлении датчика прохода будут формироваться соответствующие сообщения. В режиме "Шлагбаум" эти события не формируются.

Если дверь закрыли после взлома или блокировки, то сообщение "Дверь закрыта" формируется, даже если параметр "Событие "Дверь закрыта" выключен.

"Полярность управления светодиодами" определяет активный логический уровень для управления зеленым и красным светодиодами считывателя. Если задана **прямая** полярность управления, то включение светодиодов считывателя осуществляется выдачей уровня логической "1" на контакты "LEDG" и "LEDR" контроллера. Если задана **инверсная** полярность управления, то включение светодиодов осуществляется выдачей уровня логического "0".

"Полярность управления звуковым сигнализатором" определяет активный логический уровень для управления звуковым сигнализатором считывателя подобно полярности управления светодиодами.

Параметры **"Звуковой сигнализации на считывателе"** разрешают включение звукового сигнализатора считывателя для каждой категории звуковых сигналов (см. **"Световая и звуковая сигнализация"**).

Включение параметра **"Разрешение считывания по ШС1"** (**"Разрешение считывания по ШС2"**) запрещает восприятие предъявляемых идентификаторов если ШС1 (ШС2) не нарушен (см. п.1.16.13). Идентификаторы будут восприниматься только при нарушенном ШС. Параметр "Тип ШС1" ("Тип ШС2") должен иметь значение "Разрешение считывания".

По умолчанию (при поставке контроллера "С2000-2") параметры **"Разрешение считывания по ШС1"** и **"Разрешение считывания по ШС2"** выключены и идентификаторы воспринимаются всегда, независимо от состояния ШС1 и ШС2.

Параметры **"Открытие доступа по ШС1"** и **"Открытие доступа по ШС2"** позволяют использовать ШС1 или ШС2 для включения на считывателе режима "Доступ открыт" (см. п.1.16.14). Кроме включения данных параметров необходимо параметру "Тип ШС1" или "Тип ШС2" присвоить значение "Открытие доступа".

Включение параметра **"Выдавать BUSY"** приводит к активации выхода "BUSY" во время процедуры доступа на данном считывателе (от момента предъявления идентификатора до фиксации факта прохода). Это используется для синхронизации работы нескольких контроллеров (см. п.1.17).

Включение параметра **"Принимать BUSY"** приводит к блокировке доступа через данный считыватель (как по идентификаторам, так и по кнопке "ВЫХОД") при активном уровне на входе "BUSY" (замкнут на "землю"). Это используется для синхронизации работы нескольких контроллеров и подключения к контроллеру датчиков присутствия (см. п.1.17).

Включение параметра **"Кнопка РАЗРЕШЕНИЕ"** предписывает контроллеру воспринимать нажатие на кнопку "РАЗРЕШЕНИЕ" ("ПОДТВЕРЖДЕНИЕ") для включения на считывателе режима "доступ разрешен" на одну идентификацию (см. п.1.15.2).

По умолчанию параметр выключен, а данная кнопка обрабатывается только как кнопка "ПОДТВЕРЖДЕНИЕ" (не включает режим "доступ разрешен").

1.19.3 Параметры конфигурации каждого из двух реле контроллера приведены в таблице 9.

Таблица 9 Параметры конфигурации реле

Наименование параметра	Описание функции	Диапазон допустимых значений	Значение по умолчанию (при поставке контроллера)
Программа управления реле	Определяет способ управления реле при предоставлении доступа	3 – "Включить на время"; 4 – "Выключить на время"	3 – "Включить на время"
Время управления реле	Максимальное время выдачи "открывающей" программы управления реле при предоставлении доступа	0,125...8192 с (0,125 с... ...2 ч 16 мин 32 с)	5 с
Выключать при открывании двери	Досрочное прерывание "открывающей" программы реле при открывании двери (при регистрации прохода)	Вкл./выкл.	Вкл.
Выключать при закрытии двери	Досрочное прерывание "открывающей" программы реле после закрытия двери за вошедшим	Вкл./выкл.	Выкл.
События о включении/ выключении реле	Включает (выключает) передачу событий при изменении состояния реле	Вкл./выкл.	Выкл.
Способ управления реле при открытом доступе	Определяет непрерывно или импульсно включается реле в режиме "Доступ открыт"	Непрерывно/на время при каждом закрытии двери.	Непрерывно

"Программа управления реле" определяет способ управления реле для предоставления доступа. Программа управления 3 ("Включить на время") используется для управления электромеханическими замками и защелками, турникетами, приводами шлагбаумов и ворот. В исходном состоянии реле выключено, а при предоставлении доступа реле включается (замыкается) на заданное время. Программа управления 4 ("Выключить на время") используется в основном для управления электромагнитными замками. В исходном состоянии реле включено, а при предоставлении доступа реле выключается (размыкается) на заданное время.

"Время управления реле" задает максимальное время включения (выключения) реле при предоставлении доступа. Максимально возможное время управления составляет 2 ч 16 мин 31,875 с, а шаг изменения – 0,125 с.

Если после предоставления доступа дверь не была открыта, "Время ожидания прохода" истекло, а "Время управления реле" еще не закончилось, то зеленый индикатор считывателя

остаётся включенным, и проход все еще ожидается. Однако, в режимах "Одна дверь на вход/выход" и "Две двери на вход" с этого момента разрешается считывание следующего идентификатора, и в случае его предъявления начнется новая процедура доступа.

Если для реле установлен признак **"Выключать при открывании двери"**, то при предоставлении доступа реле переходит в исходное состояние сразу после открывания двери (срабатывания датчика прохода), еще до истечения времени управления реле.

Если для реле установлен признак **"Выключать при закрытии двери"**, то при предоставлении доступа реле переходит в исходное состояние после открывания и последующего закрывания двери (восстановления датчика прохода), еще до истечения времени управления реле. В режиме "Шлюз" этот параметр всегда считается включенным.

Если ни один из этих двух признаков не установлен, то реле всегда включается (выключается) ровно на **"Время управления реле"** (за исключением режима "Шлагбаум", см. п. 2.4).

При включении параметра **"События о включении/выключении реле"** любое изменение состояния реле передается в виде события с указанием режима включения. Не рекомендуется включать этот параметр без необходимости, чтобы не загружать интерфейс RS-485 и буфер событий контроллера лишней информацией. (Эти события пока не поддерживаются в пульте "С2000", а в пульте "С2000М" они поддерживаются, начиная с версии 2.05).

"Способ управления реле при открытом доступе" определяет, будет ли реле включено (выключено) непрерывно в режиме "Доступ открыт". В большинстве случаев используется непрерывное управление. Но если используются электромеханические защелки, которые открываются коротким импульсом и переходят в состояние "закрыто" только после открывания и последующего закрывания двери, то более подходящим способом управления в режиме "Доступ открыт" является включение на время при закрывании двери. В этом случае, при включении режима "Доступ открыт", реле будет включаться кратковременно (на то же время, что и при предоставлении доступа) при каждом закрытии двери и замок будет все время открыт. В режиме "Шлагбаум" данный параметр не используется и в режиме "Доступ открыт" первое реле контроллера всегда включено непрерывно.

1.19.4 Параметры конфигурации ШС.

Параметр **"Тип ШС"** задается независимо для каждого из четырех ШС контроллера (входы "Z1", "Z2", "DOOR1" и "DOOR2") и определяет, какую функцию он выполняет (см. п.1.16). Для ШС1 и ШС2 ("Z1" и "Z2") "Тип ШС" может принимать значения:

- "Охранный";
- "Разрешение считывания";
- "Открытие доступа".

Для ШС3 и ШС4 ("DOOR1" и "DOOR2") "Тип ШС" может принимать значения:

- "Охранный";
- "Отключен".

По умолчанию ШС1 и ШС2 имеют тип "Охранный", а ШС3 и ШС4 имеют тип "Отключен" (что не влияет на использование входов "DOOR1" и "DOOR2" для контроля датчиков прохода). Для разрешения считывания или открытия доступа по ШС необходимо не только задать для ШС1 или ШС2 соответствующий "Тип ШС", но и связать данный ШС со считывателем путем установки соответствующих параметров считывателей ("Разрешение считывания по ШС1 (ШС2)" и "Открытие доступа по ШС1 (ШС2)"). Для появления у входов "DOOR1" или "DOOR2" функций охранного ШС необходимо установить для ШС3 или ШС4 "Тип ШС" – "Охранный".

Для каждого охранного ШС существует несколько дополнительных параметров.

Параметр **"Задержка взятия"** задает задержку перехода ШС в состояние "Взято" (или "Невзятие", если ШС нарушен) после поступления команды "Взятие ШС".

Охранный ШС переходит в состояние "Задержка взятия" по команде "Взятие ШС" из состояний "Снято", "Тревога проникновения", "Невзятие". Если ШС уже находится в состоянии "Взято", то "Задержка взятия" игнорируется.

"Задержка взятия" задается в секундах в диапазоне от 0 до 255 с. Значение по умолчанию (при поставке контроллера) – 0 для всех ШС.

Параметры **"Автоперевзятие из Невзятия"** и **"Автоперевзятие из Тревоги"** разрешают автоматический переход ШС в состояние "Взято" из состояний "Невзятие" и "Тревога проникновения" при восстановлении нормального сопротивления ШС (от 2 кОм до 11 кОм). Переход из "Невзятия" осуществляется сразу после восстановления нормального сопротивления ШС, а для перехода из "Тревоги проникновения" сопротивление ШС должно быть в норме в течение **"Времени восстановления ШС"**. По умолчанию параметры "Автоперевзятие из Невзятия" и "Автоперевзятие из Тревоги" выключены для всех ШС, а "Время восстановления ШС" равно 15 секунд (не имеет значения при выключенном параметре "Автоперевзятие из Тревоги").

1.19.5 Права доступа для каждого ключа задаются путем указания для этого ключа номера уровня доступа. Права и ограничения, заданные для уровня доступа, распространяются на все ключи с типом "Основной" и "Код принуждения" с таким уровнем доступа. В контроллере может быть задано до 100 уровней доступа. Каждый уровень доступа имеет два идентичных набора параметров – для первого и для второго считывателя. Эти параметры приведены в таблице 10.

Таблица 10 Параметры уровней доступа

Наименование параметра	Описание функции	Диапазон допустимых значений
Двойная идентификация	Требуется предъявление дополнительного кода	Вкл./выкл.
Доступ	Разрешен доступ (проход)	Вкл./выкл.
Окно времени для доступа (см. п. 1.8)	Номер окна времени, определяющего временные интервалы для доступа	0...100
Режим antipassback (см. п. 1.9)	Определяет реакцию контроллера на нарушение правила antipassback	- "нет" (не контролируется); - "строгий"; - "временной"; - "мягкий"
Зональный antipassback (см. п. 1.9)	Более строгая проверка правила antipassback (контроль маршрута)	Вкл./выкл.
Режим прохода	Определяет условия предоставления доступа или иную функцию доступа ключа	- "простой"; - "подтверждающий"; - "по правилу двух лиц"; - "по правилу трех лиц"; - "с подтверждением кнопкой"; - "открывающий"; - "закрывающий"; - "запрещен"
Уровень доступа 1 для подтверждения входа	Номер уровня доступа для подтверждения входа по правилу "двух (трех) лиц"	0...100
Уровень доступа 2 для подтверждения входа	Номер второго уровня доступа для подтверждения входа по правилу "трех лиц"	0...100
Уровень доступа 1 для подтверждения выхода	Номер уровня доступа для подтверждения выхода по правилу "двух (трех) лиц"	0...100
Уровень доступа 2 для подтверждения выхода	Номер второго уровня доступа для подтверждения выхода по правилу "трех лиц"	0...100
Хозорган	Разрешено управление взятием/снятием ШС	Вкл./выкл.
Окно времени для взятия/снятия (см. п. 1.8)	Номер окна времени, определяющего временные интервалы для взятия и снятия ШС	0...100
Взятие ШС1	Список ШС, взятие которых разрешено для данного уровня доступа	Вкл./выкл.
Взятие ШС2		Вкл./выкл.
Взятие ШС3		Вкл./выкл.
Взятие ШС4		Вкл./выкл.
Снятие ШС1	Список ШС, снятие которых разрешено для данного уровня доступа	Вкл./выкл.
Снятие ШС2		Вкл./выкл.
Снятие ШС3		Вкл./выкл.
Снятие ШС4		Вкл./выкл.

Параметр **"Двойная идентификация"** предписывает пользователям с таким уровнем доступа после основного идентификатора предъявить дополнительный код (см. п.1.5). Двойная идентификация применяется к ключам, предназначенным как для доступа, так и для взятия/снятия.

Уровень доступа с установленным параметром **"Доступ"** присваивается ключам, предназначенным для осуществления доступа или управляющим режимом доступа.

"Окно времени для доступа" – номер окна времени, определяющего временные интервалы, когда разрешен проход или управление режимом доступа. Если оно равно нулю – доступ разрешен в любое время. Параметры окон времени с номерами от 1 до 100 можно задавать (см. п. 1.8).

Параметры **"Режим antipassback"** и **"Зональный antipassback"** определяют реакцию контроллера на нарушение правила antipassback (см. п. 1.9).

"Режим прохода" определяет необходимые условия для предоставления доступа в зону назначения считывателя или функцию управления режимом доступа считывателя.

Если **"Режим прохода"** - **"простой"**, то для предоставления доступа достаточно идентификации одного ключа.

Если **"Режим прохода"** - **"подтверждающий"**, то ключи с таким уровнем доступа могут быть использованы только для подтверждения доступа по правилу **"двух (трех) лиц"** и не могут быть использованы для самостоятельного прохода.

При доступе по правилу **"двух лиц"** (см. п. 1.7), кроме идентификации пользователя с данным уровнем доступа требуется идентификация пользователя, уровень доступа которого соответствует **"Уровню доступа 1 для подтверждения входа"**. Для доступа по правилу **"трех лиц"** требуется идентификация еще одного пользователя, уровень доступа которого соответствует **"Уровню доступа 2 для подтверждения входа"**.

Если **"Режим прохода"** - **"с подтверждением кнопкой"**, то после предъявления идентификатора требуется, чтобы сотрудник охраны нажал на кнопку **"ПОДТВЕРЖДЕНИЕ"** для санкционирования доступа (см. п.1.15.2).

"Режим прохода" - **"открывающий"** (**"закрывающий"**) превращает идентификатор с данным уровнем доступа в средство включения/выключения режима **"Доступ открыт"** (**"Доступ закрыт"**) на данном считывателе (см. п.1.4.2, 1.4.3).

Если установлен параметр **"Хозорган"**, то ключи с данным уровнем доступа используются для управления взятием/снятием ШС. Параметры **"Взятие ШС1"** - **"Взятие ШС4"** и **"Снятие ШС1"** - **"Снятие ШС4"** задают список ШС для взятия и для снятия соответственно.

"Окно времени для взятия/снятия" – номер окна времени, определяющего временные интервалы, когда разрешено взятие и снятие ШС. Если оно равно нулю – взятие и снятие разрешено в любое время (см. п. 1.8).

Если для уровня доступа установлены оба параметра **"Доступ"** и **"Хозорган"**, то ключи с данным уровнем доступа являются комбинированными, т.е. совмещают функцию доступа с функцией взятия/снятия ШС.

Для управления взятием/снятием ШС с помощью комбинированного ключа необходимо предварительно перевести контроллер в режим "Готовность к взятию/снятию" либо определенное время удерживать ключ у считывателя (см. п. 1.16.10).

1.19.6 В базу данных контроллера может быть занесено до 32768 кодов ключей. Это могут быть ключи Touch Memory, Proximity-карты, PIN-коды и др. Каждый ключ имеет набор параметров, которые приведены в таблице 11.

Таблица 11 **Параметры конфигурации (атрибуты) ключей Touch Memory**

Наименование параметра	Описание функции	Диапазон допустимых значений
Основной код ключа	Уникальный идентификатор пользователя (ключа)	8 байт (16 шестнадцатиричных цифр)
Дополнительный код ключа	Дополнительный идентификатор, предъявляемый при двойной идентификации	8 байт (16 шестнадцатиричных цифр)
Дополнительный код принуждения	Специальный дополнительный код, используемый под принуждением	8 байт (16 шестнадцатиричных цифр)
Тип ключа	Определяет назначение ключа	- "Основной"; - "МАСТЕР"; - "Код принуждения".
Блокировка	Ключ заблокирован (не действует)	Вкл./выкл.
Уровень доступа	Номер уровня доступа, определяющий основные права и ограничения доступа для данного ключа	0...32
Ограничение срока действия	Определяет наличие ограничений по сроку действия ключа	Вкл./выкл.
Срок действия	Дата начала и окончания действия ключа (с точностью до минут)	00:00 01.01.2000 23:59 31.12.2255

"Основной код ключа" – значение уникального идентификатора пользователя, приведенное к 8-и байтовому формату, принятому в системе "Орион" (совпадает с форматом идентификатора ключа Touch Memory).

"Дополнительный код ключа" – дополнительный идентификатор, используется при двойной идентификации (см. п.1.5) для усиления защиты от несанкционированного доступа. В качестве дополнительного кода ключа наиболее часто используется PIN-код, т.к. его сложнее похитить или "забыть дома". Дополнительный код не обязан быть уникальным.

"Дополнительный код принуждения" – специальный идентификатор, который предъявляется (вводится) вместо дополнительного кода под принуждением. Воспринимается контроллером как правильный дополнительный код, но формируется специальное сообщение для предупреждения службы охраны объекта.

Дополнительный код и дополнительный код принуждения нет смысла задавать, если двойная идентификация не используется. Если уровень доступа ключа подразумевает использование двойной идентификации хотя бы на одном из считывателей, то дополнительный код должен быть задан обязательно, а дополнительный код принуждения, только, если нужна функция предупреждения о доступе под принуждением.

"Тип ключа" определяет основное назначение данного ключа.

Тип **"Основной"** означает, что ключ предназначен для доступа или/и взятия/снятия ШС на охрану.

Тип **"МАСТЕР"** предназначен для программирования (добавления) новых ключей. Ключи, запрограммированные с помощью МАСТЕР-ключа, будут иметь тип "Основной".

Тип **"Код принуждения"** аналогичен типу "Основной", но при предъявлении такого ключа дополнительно формируется сообщение "Предъявлен код принуждения" (см. п.1.10).

"Блокировка" ключа запрещает действие ключа любого типа. Она используется для временного блокирования ключа (например, в случае утери ключа) с возможностью его последующего восстановления.

"Уровень доступа" (номер уровня доступа) определяет права и ограничения доступа ключа, а также права на управление взятием/снятием ШС контроллера для ключей типа "Основной" и "Код принуждения" (см. п. 1.6).

Уровень доступа МАСТЕР-ключа наследуется запрограммированными с его помощью "основными" ключами (см. п. 1.20).

Если установлен параметр **"Ограничение срока действия"**, то время и дата начала действия ключа и окончания действия ключа задаются параметром **"Срок действия"**. В противном случае ключ имеет неограниченный срок действия. Ограничение срока действия распространяется на все типы ключей.

1.19.7 Шаблоны доступа (см. п. 1.12) имеют несколько конфигурационных параметров аналогичных параметрам ключей.

"Блокировка" шаблона запрещает действие шаблона доступа. Для использования данного шаблона необходимо снять его блокировку.

В поле **"Основного кода шаблона"** задается код идентификатора и маска, которая "открывает" определенную часть этого кода. Только "открытые" разряды кода шаблона сравниваются с соответствующими разрядами предъявленного идентификатора. Для задания кода шаблона необходимо ввести значащие цифры, либо считать код какого-либо идентификатора, который должен удовлетворять данному шаблону. Для "открытия/закрытия" разрядов кода используется двойной клик на соответствующем разряде.

"Уровень доступа" и **"Срок действия"** шаблона выполняют те же функцию, что и аналогичные параметры ключа и распространяются на все ключи, которые будут удовлетворять данному шаблону доступа.

Для изменения параметров конфигурации контроллера должна использоваться программа **"Uprog.exe" версии 4.1.0.54 или выше**, которая работает на персональном

компьютере под управлением операционной системы Windows-98 и выше. При использовании программы "**Uprog.exe**" более ранних версий не все конфигурационные параметры могут быть доступны, также может быть ограничено количество ключей, уровней доступа и окон времени. Недопустимо использовать программу "**Uprog.exe**" версии меньше чем **4.0.0.821**. Для подключения контроллера к СОМ-порту компьютера могут использоваться: преобразователь интерфейсов "ПИ-ГР", преобразователь/удлинитель интерфейса "С2000-ПИ", преобразователь интерфейсов "С2000-USB", преобразователь интерфейсов "USB-RS485", пульт "С2000" (версия 1.20 и выше) или пульт "С2000М". Последняя версия программы конфигурирования приборов "**Uprog.exe**", а также дополнительная информация доступна на сайте <http://bolid.ru> в разделе "ПРОДУКЦИЯ" на странице контроллера "С2000-2".

1.20 Программирование ключей

При работе контроллера в составе системы "Орион" на базе персонального компьютера коды ключей Touch Memory, Proximity-карт, PIN-коды и коды других идентификаторов заносятся в базу данных контроллера (в энергонезависимую память контроллера) с помощью программы Администратора базы данных АРМ "Орион Про".

При работе контроллера в составе системы "Орион" на базе пульта "С2000", а также при автономной работе контроллера для программирования ключей используется персональный компьютер и программа "**Uprog.exe**". Данная программа позволяет добавлять и удалять ключи, задавать и изменять атрибуты ключей, сохранять список ключей в файл, загружать список ключей из файла в прибор и т.д.

Кроме того, запрограммировать ключи можно без использования компьютера, с помощью одного или нескольких МАСТЕР-ключей. МАСТЕР-ключом может быть любой идентификатор, для которого задан тип ключа – МАСТЕР. Предъявление МАСТЕР-ключа включает режим программирования ключей. Предъявляемые в этом режиме новые ключи заносятся в память контроллера с типом ключа "Основной", наследуют уровень доступа МАСТЕР-ключа и имеют неограниченный срок действия.

Один МАСТЕР-ключ с нулевым уровнем доступа может быть запрограммирован на контроллере без использования компьютера. Для этого необходимо при снятой крышке корпуса контроллера осуществить продолжительное (больше 1,5 с), затем кратковременное (меньше 0,5 с), а затем еще одно продолжительное нажатие на датчик вскрытия корпуса (тампер). Паузы между нажатиями должны быть не более 0,5 с. При этом звуковой сигнализатор контроллера и первого считывателя воспроизведут мелодию "Программирование мастера", светодиод "Работа" и светодиод первого считывателя должны синхронно мигать "двойными вспышками", причем светодиод считывателя будет вспыхивать дважды красным и дважды зеленым цветом свечения. Если первый считыватель будет занят (не закончилась очередная процедура доступа), то режим программирования МАСТЕР-ключа включится на втором считывателе. После этого необходимо в течение 30 с предъявить программируемый идентификатор. Звуковой сигнализатор контроллера и считывателя воспроизведут концовку мелодии "Программирование мастера", а светодиод "Работа" и светодиод считывателя включатся в непрерывном режиме.

Внимание! Программирование МАСТЕР-ключа с помощью тампера удаляет из контроллера все ранее запрограммированные ключи (программирование МАСТЕР-ключей с помощью программы "**Uprog.exe**" не сказывается на ранее запрограммированных ключах).

МАСТЕР-ключи с другими (ненулевыми) уровнями доступа могут быть запрограммированы только с помощью программы "**Uprog.exe**".

Для входа в режим программирования "основных" (предназначенных для доступа) ключей необходимо предъявить МАСТЕР-ключ на одном из считывателей контроллера. Звуковой сигнализатор контроллера и считывателя должен издать три пары коротких звуковых сигналов, а светодиод этого считывателя должен вспыхивать то красным, то зеленым цветом свечения. В этом режиме предъявляемые идентификаторы записываются в память прибора с уровнем доступа МАСТЕР-ключа. Двойной короткий звуковой сигнал и включение зеленого светодиода считывателя на 2 с означают занесение кода нового ключа в контроллер или

изменение уровня доступа существующего ключа, одиночный короткий звуковой сигнал и включение зеленого светодиода считывателя на 1 с означают, что данный ключ, с уровнем доступа МАСТЕР-ключа, уже записан в контроллере. Продолжительный звуковой сигнал и тройное мигание красного светодиода считывателя означает, что код ключа занести не удалось (память заполнена).

Если уровень доступа программируемых ключей подразумевает двойную идентификацию на данном считывателе, то после приема основного кода контроллер предложит ввести (предъявить) дополнительный код: светодиод считывателя начнет мигать с частотой 5 Гц, цвет свечения – зеленый. После этого, в течение 30 с, необходимо предъявить ключ или ввести PIN-код, который будет записан как дополнительный код для предъявленного ранее основного.

После добавления или перепрограммирования всех необходимых ключей из режима программирования можно выйти, предъявив **тот же самый** МАСТЕР-ключ, который включил режим программирования. Кроме того, режим программирования ключей завершается автоматически, если в течение 30 с на данном считывателе не было предъявлено ни одного ключа. При этом звуковой сигнализатор контроллера и считывателя воспроизведут три коротких звуковых сигнала и один длинный ("Окончание программирования"), а светодиод "Работа" и светодиод считывателя включатся в непрерывном режиме.

Если требуется добавить ключи с различными уровнями доступа, то начинать программирование ключей со вторым уровнем доступа (предъявлять следующий МАСТЕР-ключ) нужно только после выхода из режима программирования ключей с первым уровнем доступа. В противном случае второй МАСТЕР-ключ будет перепрограммирован как "Основной" ключ с первым уровнем доступа.

Программирование ключей без использования компьютера имеет следующие ограничения:

- невозможно запрограммировать МАСТЕР-ключи с ненулевым уровнем доступа;
- невозможно запрограммировать ключи с типом "Код принуждения";
- невозможно ограничить срок действия программируемого ключа;
- при использовании двойной идентификации невозможно запрограммировать "Дополнительный код принуждения".

При программировании ключей с помощью программы "**Uprog.exe**" этих ограничений нет. Кроме того, любой ключ можно удалить или заблокировать. А возможность вводить текстовые комментарии для ключей (фамилии владельцев) и сохранять эту информацию в файле компьютера (в контроллере она не сохраняется) – существенно облегчает процесс редактирования списка ключей.

2 Работа контроллера

Порядок работы контроллера определяется режимом работы ("Две двери на вход", "Одна дверь на вход/выход", "Турникет", "Шлагбаум" или "Шлюз") и текущим режимом доступа ("открыт", "закрыт" или "нормальный").

При "нормальном" режиме доступа контроллер работает следующим образом (с некоторыми отличиями для разных режимов работы).

Предоставление доступа

Для получения доступа (открывания двери, поднятия шлагбаума и т.п.) необходимо предъявить (поднести, коснуться и т.п.) на соответствующем считывателе идентификатор (ключ Touch Memory, карту Proximity или PIN-код), который занесен в память контроллера, имеет тип "Основной" и предназначен для доступа или доступа и взятия/снятия ШС (комбинированный).

После предъявления идентификатора на одном из считывателей контроллер проверяет, что считыватель не занят, наличие идентификатора в своей базе данных, права доступа, отсутствие нарушений режима доступа и достаточность условий для предоставления доступа.

Если считыватель занят или нет разрешения считывания по ШС, то идентификатор не обрабатывается:

- звуковой сигнализатор контроллера и считывателя издает звуковой сигнал "Подождите" (см. таблицу 6);
- красный светодиод считывателя трижды мигает.

Если идентификатор занесен в базу данных контроллера, нет нарушений режима доступа, и есть условия предоставления доступа, то происходит предоставление доступа:

- звуковой сигнализатор контроллера и считывателя издает пару коротких звуковых сигналов;
- включается зеленый светодиод считывателя;
- реле включается (выключается) для открывания двери (турникета, шлагбаума);
- формируется сообщение "Доступ предоставлен".

Если идентификатор занесен в базу данных контроллера, нет нарушений режима доступа, но пока нет условий предоставления доступа (двойная идентификация, доступ по правилу "двух лиц" или с подтверждением кнопкой), то ожидается предъявление дополнительного кода, подтверждающего ключа или нажатие кнопки "ПОДТВЕРЖДЕНИЕ":

- звуковой сигнализатор контроллера и считывателя издает короткий звуковой сигнал;
- зеленый светодиод считывателя начинает мигать с частотой 5 Гц;
- реле не включается (не выключается);
- если идентификация была полной (доступ по правилу "двух лиц" или с подтверждением кнопкой), формируется сообщение "Идентификация".

Если идентификатор занесен в базу данных контроллера и есть нарушения режима доступа (нет прав доступа, не активно окно времени, нарушен antipassback, истек срок действия, взяты на охрану блокирующие доступ ШС), то происходит запрет доступа:

- звуковой сигнализатор контроллера и считывателя издает продолжительный звуковой сигнал "Ошибка" (см. таблицу б);
- красный светодиод считывателя трижды мигает, затем переходит в исходное состояние (дежурный режим);
- реле не включается (не выключается) для предоставления доступа;
- формируется сообщение "Запрет доступа".

Если идентификатор не занесен в базу данных контроллера и нет связи с сетевым контроллером (автономная работа), происходит отклонение доступа:

- звуковой сигнализатор контроллера и считывателя издает продолжительный звуковой сигнал "Ошибка" (см. таблицу б);
- красный светодиод считывателя трижды мигает, затем переходит в исходное состояние (дежурный режим);
- реле не включается (не выключается) для предоставления доступа;
- в буфер событий контроллера записывается сообщение "Доступ отклонен".

Если идентификатор не занесен в базу данных контроллера и есть связь с сетевым контроллером:

- звуковой сигнализатор контроллера и считывателя издает короткий звуковой сигнал;
- код идентификатора посылается в сетевой контроллер для принятия решения;
- светодиод считывателя переключается с красного на зеленый с частотой 5 Гц до принятия решения сетевым контроллером (от долей до единиц секунд).

Решением сетевого контроллера может быть:

- предоставление доступа;
- отклонение доступа (ключ неизвестен сетевому контроллеру);
- запрет доступа (ключ известен, однако нет прав доступа или есть нарушения режима доступа);
- управление разделом (набором ШС) охранной или пожарной сигнализации – светодиод считывателя желтым цветом свечения (красный + зеленый) отображает текущее состояние раздела: "взят" (светодиоды включены), "идет взятие" (светодиод мигает с частотой 5 Гц), "снят" (светодиоды выключены), "тревога" (светодиод мигает с частотой 2 Гц), "неисправность" (светодиод кратковременно вспыхивает с частотой 1 Гц).

Предоставление, запрет и отклонение централизованного доступа (по решению сетевого контроллера) отображается аналогично локальному.

В режиме управления разделом на индикатор считывателя выводится текущее состояние раздела (включен желтый, мигает желтый или выключен – см. 0), а повторное предъявление идентификатора инвертирует состояние раздела (если он был снят с охраны, то происходит "взятие" раздела, в противном случае осуществляется "снятие" раздела). Состояние раздела отображается на светодиодах считывателя в течение некоторого времени (задается соответствующими конфигурационными параметрами) или до предъявления другого идентификатора.

При нажатии на кнопку "ВЫХОД" происходит предоставление доступа, но сообщение "Доступ предоставлен" формируется без указания кода ключа ("безличное").

Если после предоставления доступа в течение "Времени ожидания прохода" или в течение "Времени управления реле" (если оно больше) сработает датчик открывания двери (датчик прохода), то формируется сообщение "Проход", в противном случае доступ считается нереализованным, и контроллер ожидает начала следующей процедуры доступа. В обоих случаях (по факту прохода или по тайм-ауту) зеленый светодиод выключается, и светодиод считывателя переходит в дежурный режим (выключается, включается красный или отображает состояние ШС).

Управление шлейфами сигнализации

Для управления взятием/снятием ШС с помощью идентификатора, предназначенного на данном считывателе только для этого ("Основной" ключ, в уровне доступа которого включен атрибут "Хозорган" и выключен атрибут "Доступ"), необходимо просто предъявить его на этом считывателе контроллера.

Контроллер проверит его наличие в своей базе данных, права на управление ШС, активность окна времени для взятия/снятия и полноту идентификации (при двойной идентификации требуется предъявить ещё и дополнительный код).

Если есть права на управление ШС контроллера и все ШС, которыми управляет данный ключ, находятся в состоянии "Снято", то произойдет взятие данных ШС на охрану, если есть ШС не в состоянии "Снято", то произойдет снятие ШС с охраны.

Если выполняется взятие под охрану, то светодиод считывателя включится на 2 секунды, цвет свечения желтый (зеленый + красный). Если выполняется снятие с охраны, то светодиод считывателя выключится на 2 секунды.

Для управления взятием/снятием ШС с помощью комбинированных идентификаторов (доступ + взятие/снятие, "Открывающий" + взятие/снятие, "Закрывающий" + взятие/снятие) необходимо предварительно перевести контроллер в режим "Готовность к взятию/снятию". Для этого перед предъявлением идентификатора необходимо нажать на кнопку "Запрос взятия" (см. Рисунок 7) и удерживать ее нажатой более 1 с, пока светодиод считывателя не перейдет в режим свечения "Короткие вспышки с большой частотой". Вместо нажатия на кнопку "Запрос взятия" можно на то же время переключить обе клеммы контактного устройства Touch Memory. После этого, пока отрывисто мигает светодиод считывателя (в течение 20 с), комбинированный идентификатор будет воспринят контроллером для взятия/снятия.

Если считыватель имеет интерфейс Touch Memory, то для взятия или снятия ШС можно просто удерживать комбинированную карту (ключ) у считывателя в течение **"Времени удержания комбинированной карты для взятия/снятия"**. В этом случае переводить контроллер в режим "Готовность к взятию/снятию" не требуется. Во время удержания карты светодиод считывателя будет мигать желтым с частотой 4 Гц, а по окончании **"Времени удержания комбинированной карты для взятия/снятия"** будет выполнено взятие (светодиод считывателя включится на 2 секунды) или снятие ШС с охраны (светодиод считывателя выключится на 2 секунды). Если убрать карту от считывателя до истечения **"Времени удержания комбинированной карты для взятия/снятия"**, то будет реализована основная функция комбинированной карты – предоставление, открытие или закрытие доступа.

Открытие доступа и закрытие доступа

Для включения режима "Доступ открыт" или "Доступ закрыт" на считывателе контроллера (см. п.1.4) необходимо предъявить на данном считывателе "Основной" идентификатор в уровне доступа которого установлен атрибут "Доступ" и задан режим прохода "Открывающий" или "Закрывающий" соответственно.

Если включается режим "Доступ открыт", то звуковой сигнализатор издает серию звуковых сигналов "Доступ открыт" (см. 1.18.3), а светодиод считывателя включается в режиме "Включен с короткими выключениями", цвет свечения зеленый.

Если включается режим "Доступ закрыт", то звуковой сигнализатор издает серию звуковых сигналов "Доступ закрыт" (см. 1.18.3), а светодиод считывателя включается в режиме "Включен с короткими выключениями", цвет свечения красный.

Если в режиме "Доступ открыт" предъявить ключ, предназначенный для доступа, то при открывании двери (повороте турникета) будет сформировано событие "Проход".

Предъявление "Открывающего" или "Закрывающего" ключа в режимах "Доступ открыт" и "Доступ закрыт" восстанавливает "Нормальный" режим доступа.

При открытом доступе дверь (турникет, шлагбаум) все время открыта для свободного прохода (без идентификации и регистрации прохода).

При закрытом доступе получить доступ можно только по кнопке "ВЫХОД" или переведя считыватель на одну идентификацию в режим "Доступ разрешен".

Режим "Доступ открыт" можно включить с помощью переключателя (кнопка с фиксацией), включенного в ШС1 или ШС2 контроллера. Для этого "Тип ШС" должен иметь значение "Открытие доступа", а у считывателя должен быть включен параметр "Открытие доступа по ШС1" или "Открытие доступа по ШС2". Пока ШС нарушен (кнопка нажата) будет включен режим "Доступ открыт", при восстановлении ШС восстановится "Нормальный" режим доступа.

Разрешение доступа

Для однократного разрешения доступа с регистрацией прохода по идентификатору необходимо кратковременно нажать на кнопку "РАЗРЕШЕНИЕ". Светодиод считывателя включается в режиме "Короткие включения с частотой 1 Гц", цвет свечения зеленый. Любому предъявленному в последующие 10 секунд идентификатору будет предоставлен доступ, после чего на считывателе восстановится предшествующий режим доступа.

По умолчанию кнопка "РАЗРЕШЕНИЕ" не работает, для ее функционирования нужно установить параметр считывателя "Кнопка РАЗРЕШЕНИЕ".

В режиме "Шлюз" кнопка "РАЗРЕШЕНИЕ" не работает даже при установленном параметре.

Предъявление МАСТЕР-ключа включает на данном считывателе режим программирования ключей (локальное программирование см. п. 1.20).

2.1 Режим "Две двери на вход"

2.1.1 В этом режиме контроллер управляет доступом через две независимые точки доступа (двери), причем предоставление доступа в одном направлении (вход) требует предъявления идентификаторов, а для предоставления доступа в обратном направлении нажимается кнопка "ВЫХОД".

Рекомендуемое время ожидания прохода после предоставления доступа – 10 секунд.

2.1.2 Схема подключения контроллера "С2000-2" в режиме "Две двери на вход" приведена на рисунке 9.

Оборудование первой двери (считыватель, замок, кнопка "ВЫХОД", датчик открывания двери) подключается к контактам контроллера, обозначение которых заканчивается цифрой "1". Оборудование второй двери подключается аналогично – к контактам контроллера, обозначение которых заканчивается цифрой "2".

Электромагнитный замок (защелка) может питаться от того же источника питания, что и контроллер, либо от отдельного источника питания. При питании от одного источника цепи питания контроллера и питания замка должны быть выполнены различными парами проводов, которые объединяются только на клеммах источника питания.

Если в конструкции замка не предусмотрена схема подавления импульсов высокого напряжения, возникающего при коммутации, то необходимо на клеммах замка, параллельно его обмотке, установить диод в обратном включении (допустимый ток диода в прямом направлении должен быть не меньше рабочего тока замка).

Если считыватели питаются от отдельного источника питания, то цепи "GND" контроллера и считывателей должны быть объединены.

Для открывания замка при проходе через двери в обратном направлении используются кнопки "ВЫХОД".

Если используются механические или электрические кнопки или иные средства, открывающие замок, минуя контроллер, то параметры "Контроль взлома" и "Контроль блокировки" необходимо отключить во избежание ложной сигнализации о взломе и блокировке двери.

Допускается не использовать датчик открывания двери. В этом случае:

- не будут формироваться события о проходе;
- при предоставлении доступа реле всегда будет включаться на время, заданное параметром "Время управления реле", вне зависимости от параметров реле "Выключать при открывании" и "Выключать при закрывании";
- не контролируется взлом и блокировка двери;
- при предоставлении доступа зеленый светодиод считывателя будет включаться на время включения (выключения) реле (но не менее двух секунд), вне зависимости от того, сколько времени фактически занял проход.

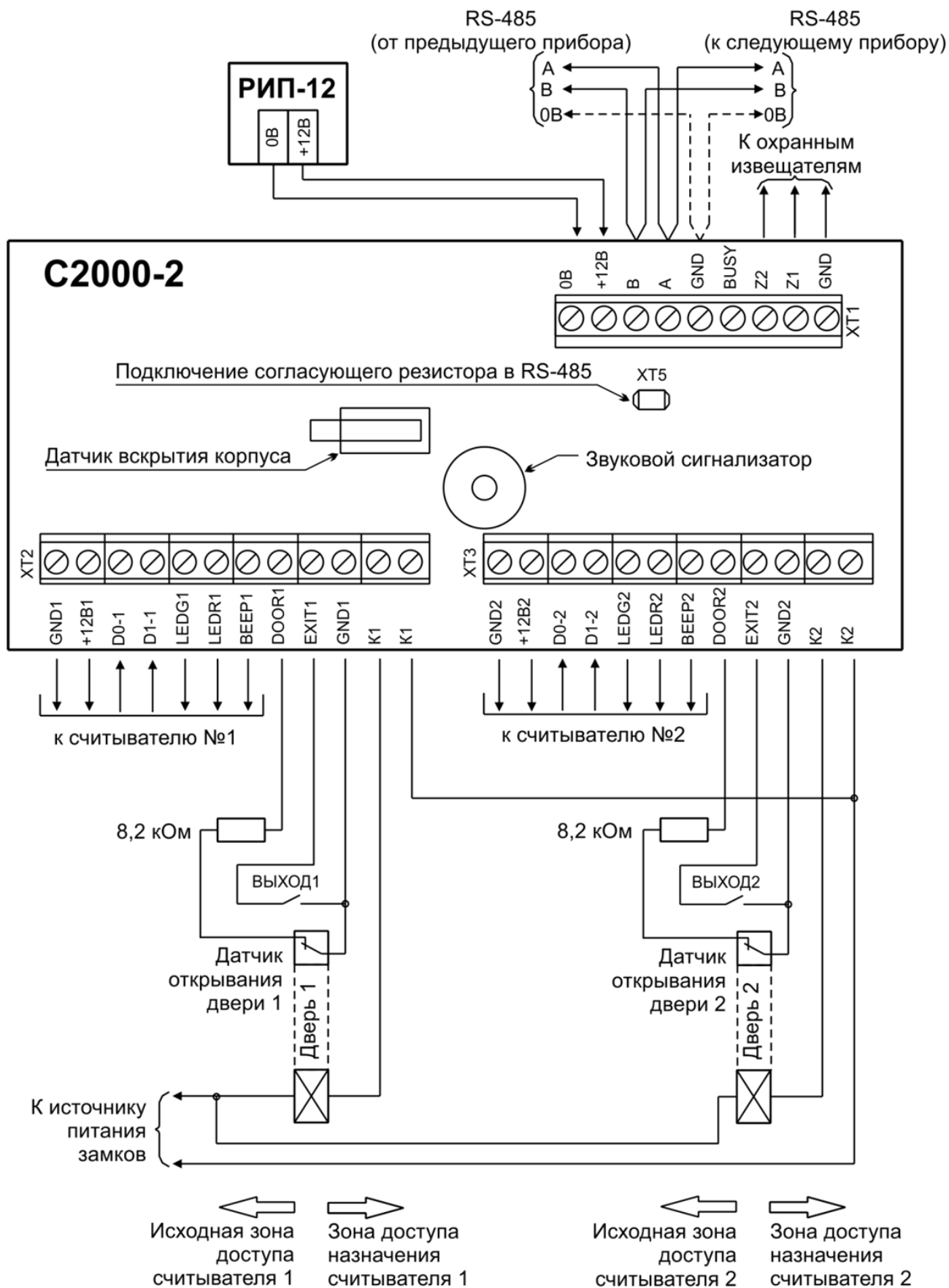


Рисунок 9 Схема подключения контроллера "С2000-2" в режиме "Две двери на вход"

2.1.3 Настройка конфигурации

- 1) Установить режим работы контроллера "Две двери на вход".
- 2) Установить "Время ожидания прохода" (рекомендуется 10 секунд).
- 3) Если используется датчик открывания двери, то включить параметр "Датчик прохода", в противном случае – выключить.
- 4) При использовании электромагнитных защелок для каждого реле установить:
 - программу управления реле – 3 ("Включить на время");
 - время управления реле – 1...5 секунд (достаточное для срабатывания защелки);
 - параметр реле "Выключать при открывании" (для корректного взвода защелки при быстром проходе).

При использовании электромагнитных замков для каждого реле установить:

- программу управления реле – 4 ("Выключить на время");
- время управления реле равным времени ожидания прохода (рекомендуется 10 секунд);
- один из параметров реле "Выключать при открывании" или "Выключать при закрывании" (для закрывания замка сразу после завершения прохода).

Настройка остальных параметров конфигурации зависит от условий эксплуатации.

2.1.4 Описание работы

Для прохода в прямом направлении на считывателе, установленном перед дверью, предъявляется "Основной" идентификатор с атрибутом "доступ".

Если идентификация прошла успешно, звуковой сигнализатор считывателя издает два коротких звуковых сигнала, включается зеленый светодиод, дверь открывается (разблокируется) и формируется сообщение "Доступ предоставлен" с указанием кода предъявленного идентификатора.

Если уровень доступа ключа использует на данном считывателе (на данной двери) двойную идентификацию, то зеленый светодиод считывателя начинает мигать с частотой 5 Гц, и доступ предоставляется только после предъявления дополнительного кода (см. п. 1.5).

Если уровень доступа ключа предполагает проход по правилу "двух лиц" ("трех лиц"), то доступ предоставляется только после идентификации всех (двух или трех) участников процедуры доступа, имеющих согласованные уровни доступа (см. п. 1.7).

После открывания двери светодиод считывателя переходит в дежурный режим (выключается или включается красный светодиод), и формируется сообщение "Проход" с указанием кода предъявленного идентификатора.

Если не используется датчик открывания двери, то при предоставлении доступа зеленый светодиод считывателя включается на время включения реле, но не менее 2 с.

Для открывания двери при проходе в обратном направлении нажимается кнопка "ВЫХОД", установленная перед дверью внутри помещения. При этом звуковой сигнализатор считывателя издает два коротких звуковых сигнала, включается зеленый светодиод, дверь открывается (разблокируется), и формируется сообщение "Доступ предоставлен" без указания кода идентификатора ("безличное"). После открывания двери формируется сообщение "Проход" без указания кода идентификатора ("безличное").

Проход через вторую дверь осуществляется аналогично.

2.2 Режим "Одна дверь на вход/выход"

2.2.1 В этом режиме контроллер управляет доступом через одну точку доступа (дверь), имеющую одну общую цепь управления запорным устройством, причем предоставление доступа в обоих направлениях требует предъявления идентификаторов на считывателях, установленных по обе стороны двери.

Кнопки "ВЫХОД" также могут использоваться для предоставления доступа, например, для дистанционного открывания двери с поста охраны.

Рекомендуемое время ожидания прохода после предоставления доступа – 10 секунд.

В этом режиме может использоваться контроль нарушения antipassback, т.к. идентификация происходит при проходе в обоих направлениях, однако обычная дверь не гарантирует, что все проходы будут зафиксированы (при предоставлении доступа одному человеку им могут воспользоваться несколько).

2.2.2 Схема подключения контроллера "С2000-2" в режиме "Одна дверь на вход/выход" приведена на рисунке 10.

Для управления замком и контроля датчика открывания двери используется первый канал контроллера. Второе реле и цепь контроля второго датчика открывания двери не используются. Второе реле может управляться командами по интерфейсу RS-485 от пульта "С2000" ("С2000М") или компьютера.

Кнопки "ВХОД" и "ВЫХОД" подключаются при необходимости, например, для предоставления доступа с поста охраны.

Электромагнитный замок (защелка) может питаться от того же источника питания, что и контроллер, либо от отдельного источника питания. При питании от одного источника цепи питания контроллера и питания замка должны быть выполнены различными парами проводов, которые объединяются только на клеммах источника питания.

Если в конструкции замка не предусмотрена схема подавления импульсов высокого напряжения, возникающего при коммутации, то необходимо на клеммах замка, параллельно его обмотке, установить диод в обратном включении (допустимый ток диода в прямом направлении должен быть не меньше рабочего тока замка).

Если считыватели питаются от отдельного источника питания, то цепи "GND" контроллера и считывателей должны быть объединены.

Допускается не использовать датчик открывания двери. В этом случае:

- не будут формироваться события о проходе (не работает antipassback);
- при предоставлении доступа реле всегда будет включаться на время, заданное параметром "Время управления реле", вне зависимости от параметров реле "Выключать при открывании" и "Выключать при закрывании";
- не контролируется взлом и блокировка двери;
- при предоставлении доступа зеленый светодиод считывателя будет включаться на время включения (выключения) реле (но не менее двух секунд), вне зависимости от того, сколько времени фактически занял проход.

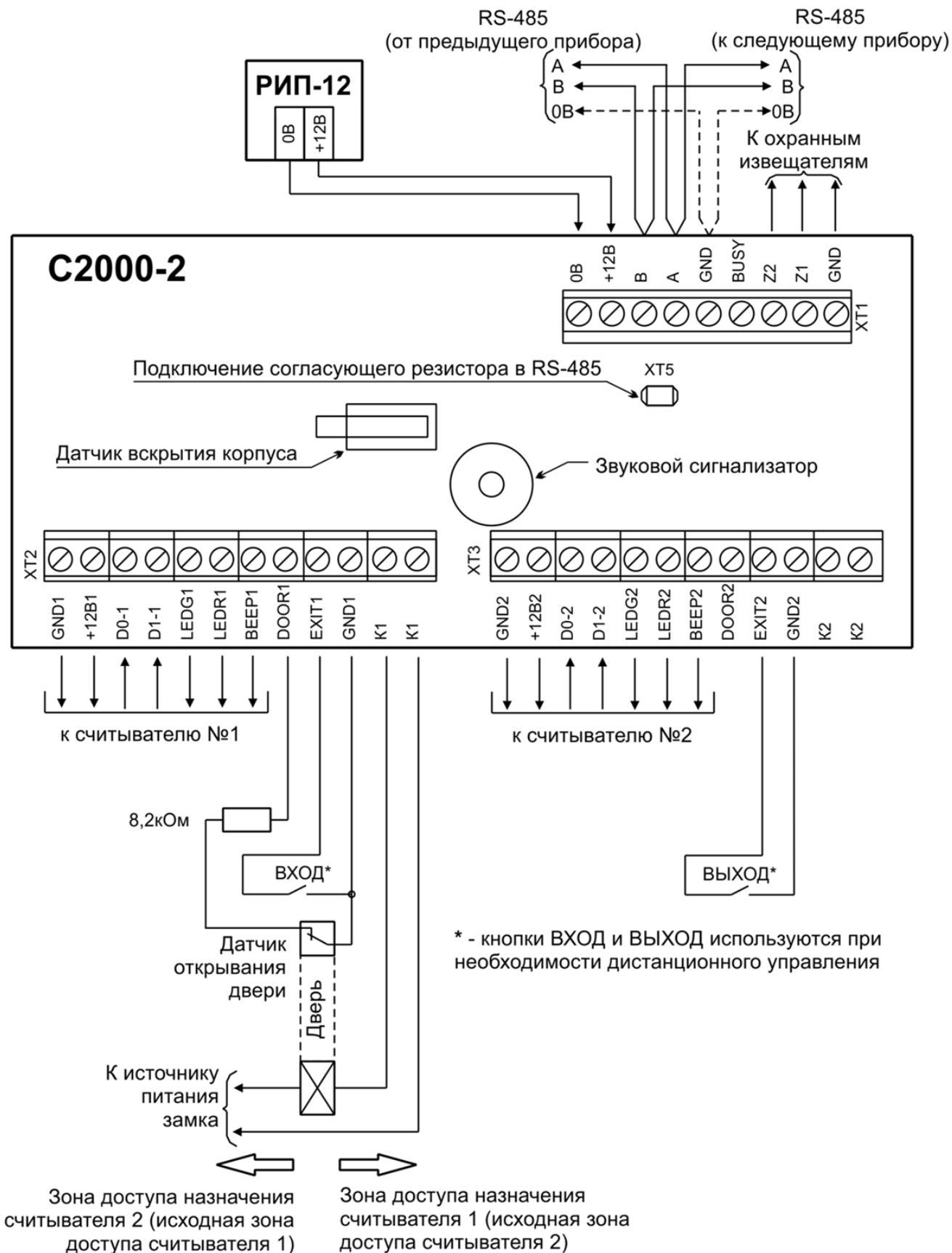


Рисунок 10 Схема подключения контроллера "С2000-2" в режиме "Одна дверь на вход/выход"

2.2.3 Настройка конфигурации

- 1) Установить режим работы контроллера "Одна дверь на вход/выход".
- 2) Установить "Время ожидания прохода" (рекомендуется 10 секунд).
- 3) Если используется датчик открывания двери, то включить параметр "Датчик прохода", в противном случае – выключить.
- 4) При использовании электромагнитной защелки установить:
 - программу управления реле 1 – 3 ("Включить на время");
 - время управления реле 1 – 1...5 секунд (достаточное для срабатывания защелки);
 - параметр реле 1 "Выключать при открывании" (для корректного взвода защелки при быстром проходе).

При использовании электромагнитного замка установить:

- программу управления реле 1 – 4 ("Выключить на время");
 - время управления реле равным времени ожидания прохода (рекомендуется 10 секунд);
 - один из параметров реле 1 "Выключать при открывании" или "Выключать при закрывании" (для закрывания замка сразу после завершения прохода).
- 5) При использовании "сетевого antipassback" или учета рабочего времени задать корректный "Номер зоны доступа назначения" для обоих считывателей.

Настройка остальных параметров конфигурации зависит от условий эксплуатации.

2.2.4 Описание работы

Для прохода в обоих направлениях на считывателе, установленном перед дверью, предъявляется "Основной" идентификатор с атрибутом "доступ".

Если идентификация прошла успешно, звуковой сигнализатор считывателя издает два коротких звуковых сигнала, включается зеленый светодиод, дверь открывается (разблокируется) и формируется сообщение "Доступ предоставлен" с указанием кода предъявленного идентификатора.

Если уровень доступа ключа использует на данном считывателе двойную идентификацию, то зеленый светодиод считывателя начинает мигать с частотой 5 Гц, и доступ предоставляется только после предъявления дополнительного кода (см. п. 1.5).

Если уровень доступа ключа предполагает проход по правилу "двух лиц" ("трех лиц"), то доступ предоставляется только после идентификации всех (двух или трех) участников процедуры доступа, имеющих согласованные уровни доступа (см. п. 1.7).

После открывания двери светодиод считывателя переходит в дежурный режим (выключается или включается красный светодиод), и формируется сообщение "Проход" с указанием кода предъявленного идентификатора.

Если не используется датчик открывания двери, то при предоставлении доступа зеленый светодиод считывателя включается на время включения реле, но не менее 2 с.

Для прохода в обратном направлении процедура аналогична, однако использование или не использование двойной идентификации, а также правила "двух лиц" ("трех лиц") настраивается в уровне доступа ключа отдельно для каждого считывателя (для каждого направления прохода).

2.3 Режим "Турникет"

2.3.1 В этом режиме контроллер управляет доступом через одну точку доступа (электромеханический турникет), имеющую две цепи управления отдельно для каждого направления прохода, причем предоставление доступа в обоих направлениях требует предъявления идентификаторов на считывателях, установленных по обе стороны турникета.

Кнопки "ВЫХОД" и "РАЗРЕШЕНИЕ" также могут использоваться для дистанционного предоставления и разрешения доступа с поста охраны.

Рекомендуемое время ожидания прохода после предоставления доступа – 10 секунд.

В этом режиме может использоваться контроль нарушения antipassback, т.к. идентификация происходит при проходе в обоих направлениях, и одним предоставлением доступа может воспользоваться только один человек.

2.3.2 Схема подключения контроллера "С2000-2" в режиме "Турникет" приведена на рисунке 11.

Данная схема подразумевает, что предоставление доступа на вход и на выход осуществляется путем замыкания соответствующих пар контактов турникета, обозначенных на схеме как "Вход" и "Выход".

На схеме показано подключение датчиков прохода, имеющих нормально-разомкнутый (замыкается при проходе) выход типа "сухой контакт". Подключение датчиков прохода (проворота турникета) с другим типом выхода рассмотрено в п. 1.14. Это могут быть как отдельные датчики, так и выходы схемы управления турникетом.

Если турникет имеет один датчик проворота, который срабатывает при любом направлении прохода, то он подключается параллельно к соответствующим входам обоих каналов контроллера, как показано на рисунке 12.

Правильность подключения датчиков прохода удобно контролировать, если параметры считывателей "Дежурный режим светодиода" имеют рекомендуемое значение "1-выключен". Тогда в исходном состоянии турникета светодиоды считывателей, а также светодиоды "1" и "2" контроллера должны быть выключены. При срабатывании любого датчика прохода (провороте турникета) должны включиться красные светодиоды.

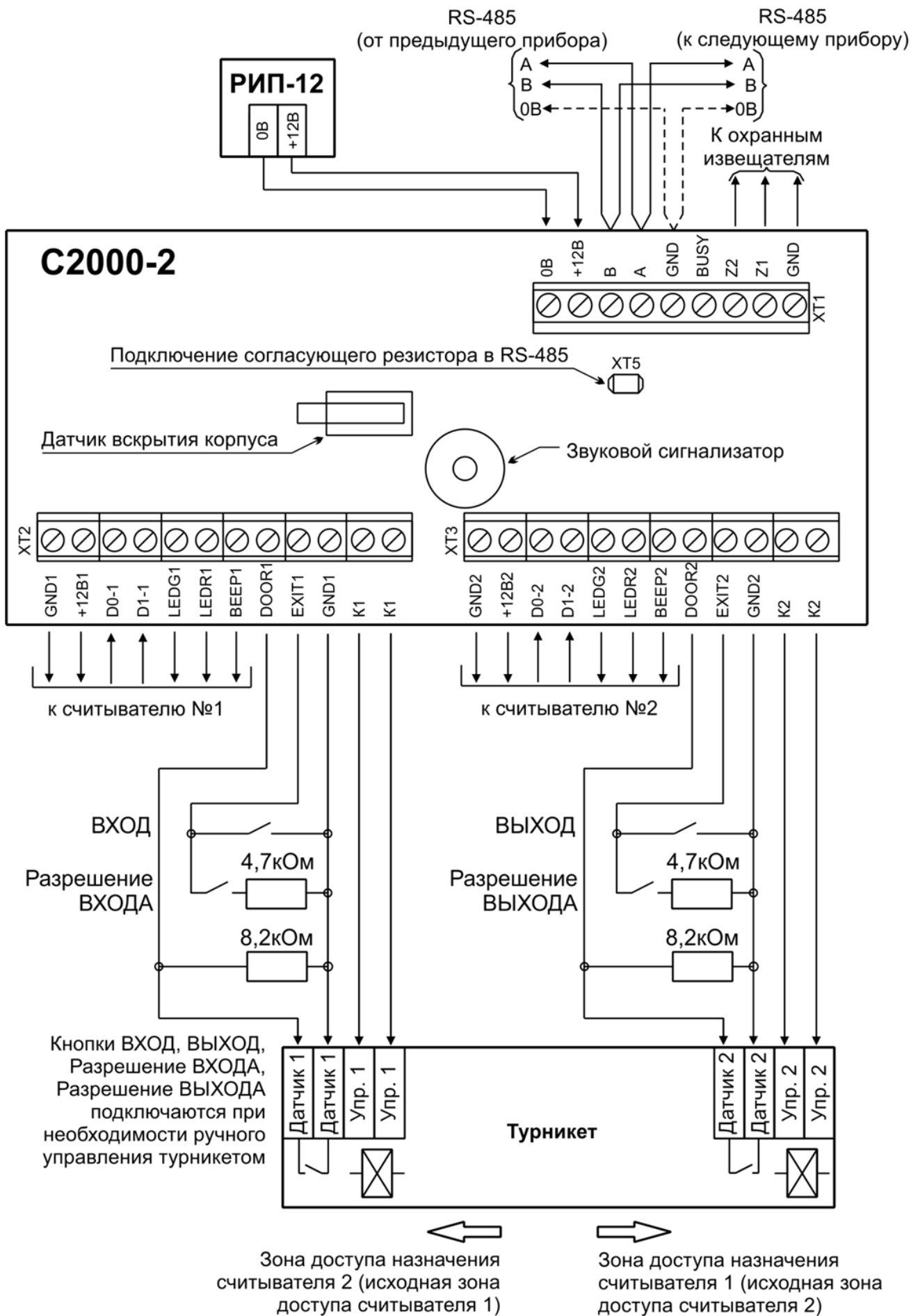


Рисунок 11 Схема подключения контроллера "С2000-2" в режиме "Турникет"

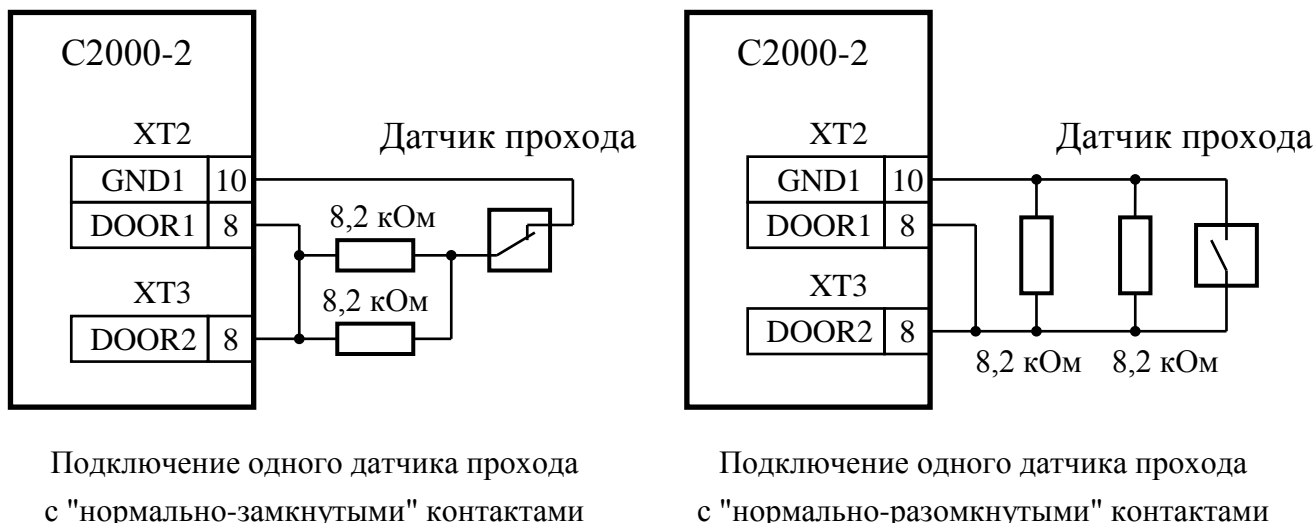


Рисунок 12 Схема подключения одного датчика прохода (проворота)

Для ручного управления турникетом используются кнопки, подключаемые к клеммам "EXIT1" и "EXIT2" контроллера. Факты предоставления доступа по кнопке и последующего прохода регистрируются контроллером и будут отображены в журнале событий АРМ "Орион Про" или пульта "С2000". Если использовать для ручного управления турникетом пульт, подключенный непосредственно к турникету, то факты предоставления доступа, минуя контроллер, не будут зарегистрированы.

Если считыватели питаются от отдельного источника питания, то цепи "GND" контроллера и считывателей должны быть объединены.

Допускается не использовать датчики прохода (проворота турникета). Однако в этом случае не будут формироваться события о проходе, в результате чего нельзя использовать antipassback и учет рабочего времени в АРМ "Орион Про". Кроме того, минимальное время, отводимое на проход, в этом случае составляет две секунды (только по истечении этого времени контроллер воспримет следующий идентификатор). Если датчик прохода используется, то пропускная способность турникета может быть выше, т.к. следующий идентификатор будет воспринят контроллером сразу после регистрации прохода и перехода датчика в исходное состояние.

2.3.3 Настройка конфигурации

- 1) Установить режим работы контроллера "Турникет".
- 2) Установить "Время ожидания прохода" (рекомендуется 5...10 секунд).
- 3) Если используется датчик прохода (проворота турникета), то включить параметр "Датчик прохода", в противном случае – выключить.
- 4) Выключить параметры "Контроль взлома" и "Контроль блокировки".
- 5) Установить программы управления реле – 3 ("Включить на время").
- 6) Установить время управления обоих реле – 0,25...1 секунда (достаточное для разблокировки турникета на 1 проход).
- 7) Для обоих считывателей установить "Дежурный режим светодиода" – "1-выключен".

- 8) При использовании "сетевого antipassback" или учета рабочего времени задать корректный "Номер зоны доступа назначения" для обоих считывателей.
- 9) Для использования кнопок "РАЗРЕШЕНИЕ ВХОДА" и "РАЗРЕШЕНИЕ ВЫХОДА" включить параметры "Кнопка РАЗРЕШЕНИЯ" для обоих считывателей.

Настройка остальных параметров конфигурации зависит от условий эксплуатации.

2.3.4 Описание работы

Убедившись, что светодиод считывателя, установленного перед турникетом, выключен (турникет готов), предъявляется идентификатор с атрибутом "Доступ".

Если идентификация прошла успешно, звуковой сигнализатор считывателя издает два коротких звуковых сигнала, включается зеленый светодиод на данном считывателе и красный на другом, турникет разблокируется на один проход в заданном направлении и формируется сообщение "Доступ предоставлен" с указанием кода предъявленного идентификатора.

После срабатывания датчика прохода светодиод считывателя меняет цвет свечения на красный и формируется сообщение "Проход" с указанием кода предъявленного идентификатора.

После восстановления датчика прохода (завершения проворота турникета) светодиоды обоих считывателей выключаются – турникет готов к следующему проходу в любом направлении.

Для прохода в обратном направлении процедура аналогична.

2.4 Режим "Шлагбаум"

2.4.1 В этом режиме контроллер управляет двунаправленным доступом через одну точку доступа – шлагбаум с одним преграждающим устройством для обоих направлений проезда. Реле 1 контроллера управляет открыванием (подъемом) шлагбаума, а реле 2 управляет закрыванием (опусканием) шлагбаума. Предоставление доступа в обоих направлениях требует предъявления идентификаторов на считывателях, установленных по обе стороны шлагбаума.

Кнопки "ВЫХОД" также могут использоваться для дистанционного предоставления доступа, например, с поста охраны.

Рекомендуемое время ожидания проезда после предоставления доступа – 30 секунд.

В этом режиме может использоваться контроль нарушения antipassback, т.к. идентификация происходит при проходе (точнее проезде) в обоих направлениях.

Для повышения имитостойкости в шлейфы сигнализации контроллера могут подключаться датчики присутствия автомобиля в зоне считывателя. В этом случае идентификаторы будут восприниматься контроллером только при наличии автомобиля около считывателя.

2.4.2 Схема подключения контроллера "С2000-2" в режиме "Шлагбаум" приведена на рисунке 13.

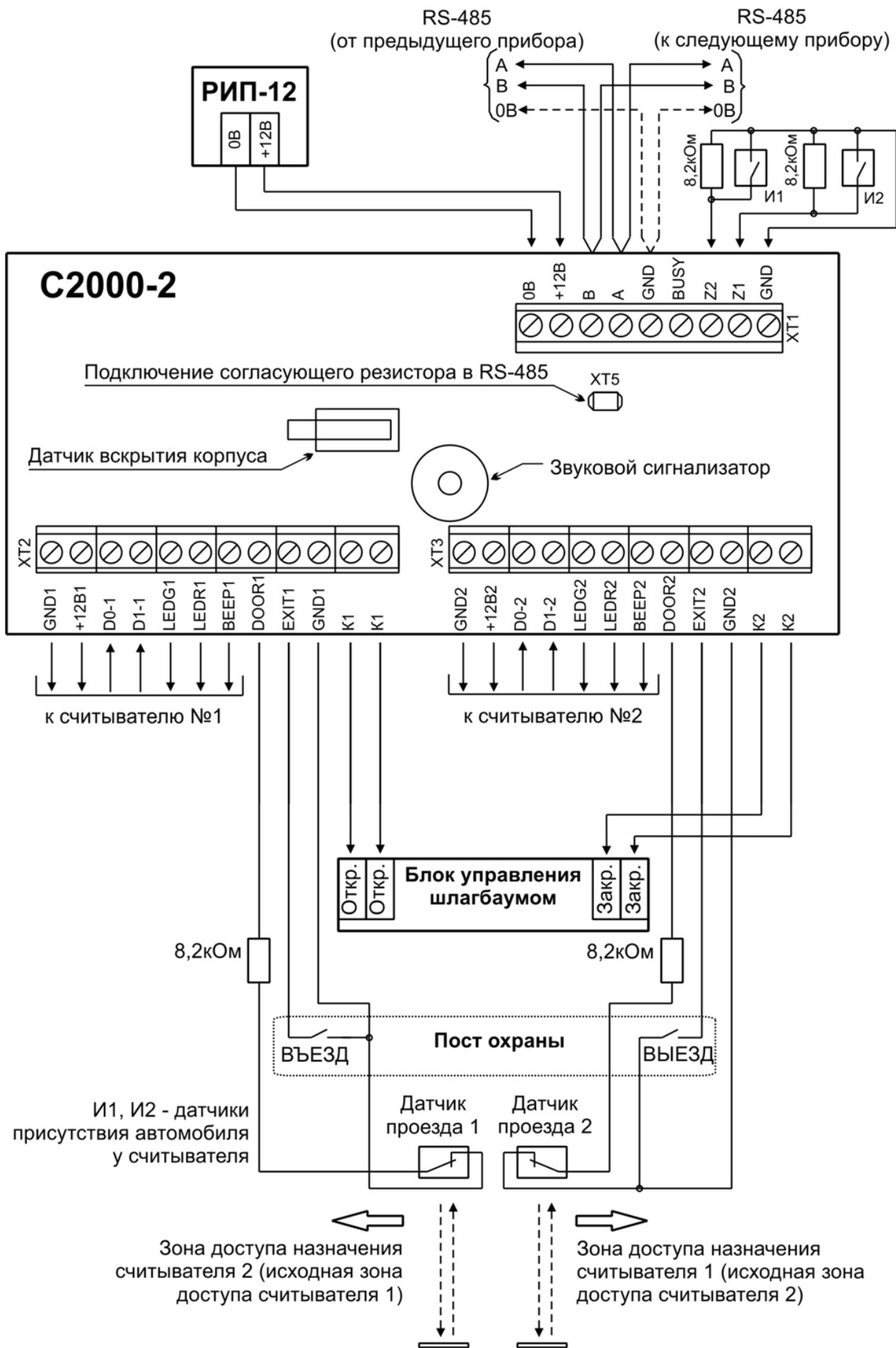


Рисунок 13 Схема подключения контроллера "С2000-2" в режиме "Шлагбаум"

Данная схема подразумевает, что открывание (поднятие) шлагбаума осуществляется путем замыкания пары контактов на блоке управления шлагбаума, обозначенных на схеме как "Откр.", а закрывание (опускание) шлагбаума осуществляется путем замыкания пары контактов на блоке управления шлагбаума, обозначенных на схеме как "Закр.". Если для управления шлагбаумом требуется коммутировать напряжение более 30 В или ток более 7 А, или мощность более 100 Вт, то на выходе контроллера необходимо поставить релейные усилители, например, "УК-ВК". Тогда контакты реле контроллера будут коммутировать питание более мощного реле, а контакты этого реле будут коммутировать питание электропривода шлагбаума.

Если для управления шлагбаумом требуется только одно открывающее реле (опускание осуществляется автоматически при снятии команды на поднятие), то используется только реле 1 контроллера. Время управления реле 1 в этом случае необходимо устанавливать не меньше времени ожидания прохода, тогда сохранится защита от опускания шлагбаума на автомобиль (пока автомобиль не выедет из-под шлагбаума, реле 1 будет включено).

Датчики проезда автомобиля, помимо регистрации проезда, выполняют функцию защиты от опускания шлагбаума на автомобиль. Пока хотя бы один из датчиков находится в сработавшем состоянии, опускания шлагбаума не будет. По этой причине датчики (обычно используются оптические лучевые датчики) размещаются с обеих сторон шлагбаума с тем расчетом, чтобы любой автомобиль, находящийся под шлагбаумом, приводил к срабатыванию хотя бы одного датчика. Защита от опускания шлагбаума на автомобиль действует с момента подачи команды на поднятие шлагбаума до завершения опускания шлагбаума (до истечения времени управления второго реле).

На схеме показано подключение датчиков, имеющих нормально-замкнутый (размыкается при проезде) выход типа "сухой контакт". Подключение датчиков с другим типом выхода рассмотрено в п. 1.14.

Вместо двух датчиков проезда, размещенных по обе стороны от шлагбаума, допускается использовать один датчик, размещаемый непосредственно под шлагбаумом (вблизи шлагбаума). Тогда он подключается параллельно к соответствующим входам обоих каналов контроллера, как показано на рисунке 12.

Если требуется управлять светофорами на въезде и выезде, то их можно подключить через релейные усилители, как показано на рисунке 14. В этой схеме использованы устройства коммутационные "УК-ВК/06", которые управляются логическими сигналами с уровнем "+5В КМОП", что позволяет подключить их непосредственно к выходам контроллера параллельно цепям управления светодиодами считывателей. Устройства "УК-ВК/06" могут коммутировать напряжения вплоть до 220 В (переменного тока) и токи до 10 А, что позволяет управлять практически любым светофором.

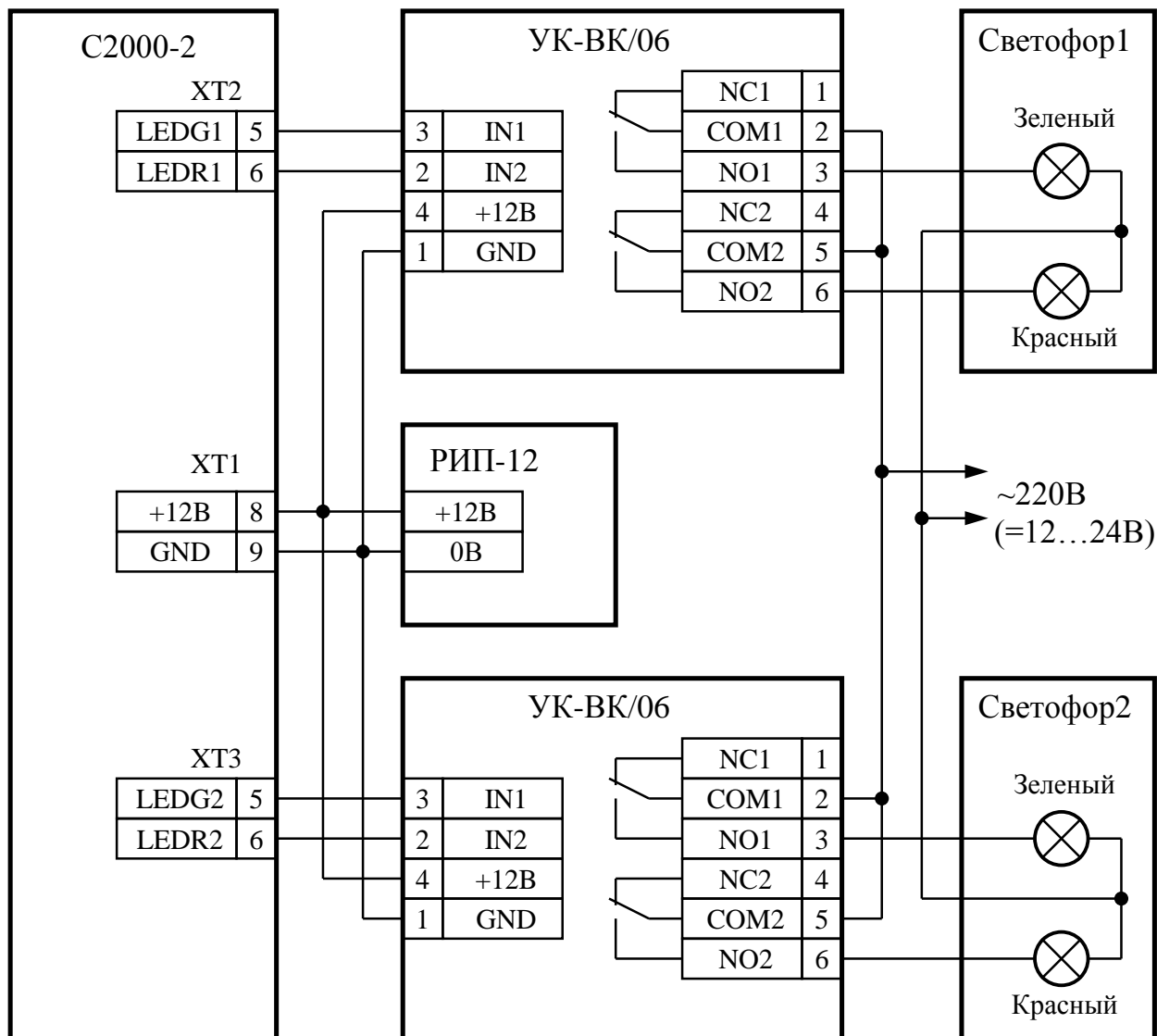


Рисунок 14 Схема подключения светофора к контроллеру "С2000-2" в режиме "Шлагбаум"

Для ручного управления (поднятия) шлагбаума с поста охраны используются кнопки "ВЪЕЗД" и "ВЫЕЗД", подключаемые к клеммам "ЕХИТ1" и "ЕХИТ2" контроллера. Для принудительного опускания шлагбаума можно использовать кнопку "ЗАПРЕТ" (на схеме не показана). Нажатие на кнопку "ЗАПРЕТ", когда шлагбаум поднят, приводит к опусканию шлагбаума, даже если текущая процедура доступа не завершена. Кнопку "ЗАПРЕТ" можно подключить к любому из входов "ЕХИТ1" или "ЕХИТ2" по схеме, приведенной на рисунке 5.

Если доступ предоставляется кнопкой "ВЪЕЗД", то включается зеленый индикатор первого считывателя или/и зеленый светофор, обращенный к считывателю 1.

Если доступ предоставляется кнопкой "ВЫЕЗД", то включается зеленый индикатор второго считывателя или/и зеленый светофор, обращенный к считывателю 2.

В режиме закрытого доступа кнопки являются единственным средством поднятия шлагбаума. В режиме открытого доступа нажатия на кнопки игнорируются.

Если используются детекторы наличия автомобиля перед считывателем, то в отсутствие автомобиля все идентификации на считывателе игнорируются. На схеме показано подключение детекторов автомобиля с нормально-разомкнутыми контактами (замыкаются в присутствии

автомобиля). Подключение детектора с нормально-замкнутыми контактами показано на рисунке 15.

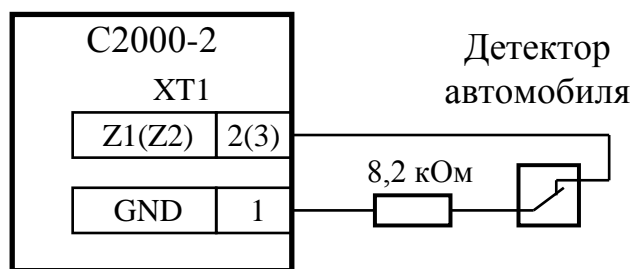


Рисунок 15 Схема подключения детектора автомобиля с "нормально-замкнутыми" контактами в ШС1 и ШС2 контроллера "С2000-2"

Если считыватели питаются от отдельного источника питания, то цепи "GND" контроллера и считывателей должны быть объединены.

2.4.3 Настройка конфигурации

- 1) Установить режим работы контроллера "Шлагбаум".
- 2) Установить "Время ожидания прохода (проезда)" (рекомендуется 30 секунд).
- 3) Установить "Задержку опускания шлагбаума" (рекомендуется 5 секунд).
- 4) Параметр "Датчик прохода" в режиме "Шлагбаум" всегда считается включенным.
- 5) Выключить параметры "Контроль взлома" и "Контроль блокировки".
- 6) Установить программы управления обоим реле – 3 ("Включить на время").
- 7) Установить время управления реле 1 – 5...20 секунд (достаточное для поднятия шлагбаума). Если шлагбаум управляется одним реле, то установить время управления реле 1 чуть больше чем "Время ожидания прохода", например, – 31 с.
- 8) Установить время управления реле 2 – 5...20 секунд (достаточное для опускания шлагбаума).
- 9) Для ШС1 и ШС2 контроллера установить "Тип ШС" – "Разрешение считывания".
- 10) Включить для первого считывателя параметр "Разрешение считывания по ШС1", а для второго "Разрешение считывания по ШС2".

Настройка остальных параметров конфигурации зависит от условий эксплуатации.

Параметры реле "Выключать при открывании" или "Выключать при закрывании" на тактику работы в режиме "Шлагбаум" не влияют.

2.4.4 Описание работы

При подъезде к шлагбауму автомобиль притормаживает у считывателя, и предъявляется основной идентификатор с атрибутом "Доступ", "Режим прохода" – "Простой". В случае предоставления доступа включается зеленый светодиод считывателя (зеленый свет светофора), шлагбаум поднимается и формируется сообщение "Доступ предоставлен" с указанием кода предъявленного идентификатора.

Если на считывателе используется двойная идентификация, то зеленый светодиод считывателя начинает мигать с частотой 5 Гц, и доступ предоставляется только после предъявления дополнительного кода (см. п. 1.5).

После проезда автомобиля (после срабатывания первого, затем второго датчика проезда) зеленый светодиод считывателя (зеленый светофор) выключается, красный светодиод (светофор) начинает мигать с частотой 2 Гц, предупреждая о скором закрытии шлагбаума, формируется сообщение "Проход" с указанием кода предъявленного идентификатора. По истечении задержки опускания шлагбаума после отъезда автомобиля красный светодиод считывателя (красный светофор) включается в непрерывном режиме, и шлагбаум опускается. Если автомобиль остановится под шлагбаумом (нет восстановления обоих датчиков проезда), то опускания шлагбаума не последует, красный светодиод считывателя (красный светофор) будет мигать до отъезда автомобиля. Только после восстановления обоих датчиков проезда начнется отсчет задержки опускания шлагбаума.

Следующая процедура доступа (следующая идентификация) может начаться с момента, когда сработал второй датчик проезда, т.е. когда светодиод считывателя (светофор) поменял цвет свечения с зеленого на мигающий красный.

Для проезда в обратном направлении процедура аналогична, однако использование или не использование двойной идентификации настраивается в уровне доступа ключа отдельно для каждого считывателя (для каждого направления проезда).

Когда контроллер ожидает выезд автомобиля из-под шлагбаума, блокируется включение второго (закрывающего) реле, а если не закончилось время управления первого реле, то оно будет удерживаться во включенном состоянии вплоть до отъезда автомобиля. Благодаря этому в открытом состоянии будет удерживаться шлагбаум как с двумя, так и с одной цепью управления.

2.5 Режим "Шлюз"

2.5.1 В этом режиме контроллер управляет доступом через одну точку доступа, представляющую собой две двери с замкнутым пространством между ними (шлюз), причем обе двери не могут быть открыты одновременно. На входе в шлюз с каждой стороны (вне шлюза) устанавливаются два считывателя. На посту охраны, контролирующем работу шлюза, устанавливаются две кнопки "ВЫХОД", чтобы охранник мог впустить в шлюз человека без предъявления идентификатора, две кнопки "ПОДТВЕРЖДЕНИЕ", чтобы выпустить человека из шлюза, и кнопка "ЗАПРЕТ", для отказа в доступе. Для прохода через первую дверь (вход в шлюз) требуется предъявить идентификатор. Вторая дверь открывается либо автоматически, после закрытия первой двери, либо после нажатия охранником кнопки "ПОДТВЕРЖДЕНИЕ" (задается при описании уровня доступа). Если поста охраны не предусмотрено и шлюз функционирует исключительно в автоматическом режиме, то кнопки "ПОДТВЕРЖДЕНИЕ" все равно нужно подключить, чтобы у человека была возможность выйти через ту дверь, через которую он зашел, если он передумал или задержался внутри больше отведенного времени. Чтобы проход осуществлялся в автоматическом режиме, в уровне доступа должен быть задан режим прохода "простой".

Если задан режим прохода "с подтверждением кнопкой", то после входа в шлюз по идентификатору охранник осуществляет дополнительную визуальную идентификацию (например, сравнивает вошедшего с фото на экране компьютера) и принимает решение о выпуске человека из шлюза. Допустимое время пребывания человека в шлюзе задается параметром "Время на подтверждение доступа". В течение этого времени может быть нажата любая из кнопок "ПОДТВЕРЖДЕНИЕ" и откроется соответствующая дверь. Если в течение этого времени не была нажата ни одна из кнопок "ПОДТВЕРЖДЕНИЕ", то процедура доступа считается незавершенной, а шлюз свободным. Выпустить человека из шлюза по истечении "Времени на подтверждение доступа" можно только через ту дверь, через которую он зашел, нажав кнопку "ПОДТВЕРЖДЕНИЕ" этой двери. С одной стороны, "Время на подтверждение доступа" нужно выбирать достаточным для проведения дополнительной идентификации, с другой стороны, если человек предъявил идентификатор, но не зашел в шлюз, то в течение этого времени не сможет начаться новая процедура доступа.

Если оборудовать шлюз датчиком присутствия и подключить его к входу "BUSY" контроллера, то уже не будет жестких временных рамок – дополнительную идентификацию можно проводить столько, сколько потребуется.

Двери обязательно должны быть оборудованы датчиками открывания (параметр "Датчик прохода" считается всегда включенным).

В этом режиме может использоваться контроль нарушения antipassback, т.к. идентификация происходит при проходе в обоих направлениях, а соответствующая конструкция шлюза и наличие контроля со стороны охранника могут гарантировать, что одним предоставлением доступа может воспользоваться только один человек.

2.5.2 Схема подключения контроллера "С2000-2" в режиме "Шлюз" приведена на рисунке 16.

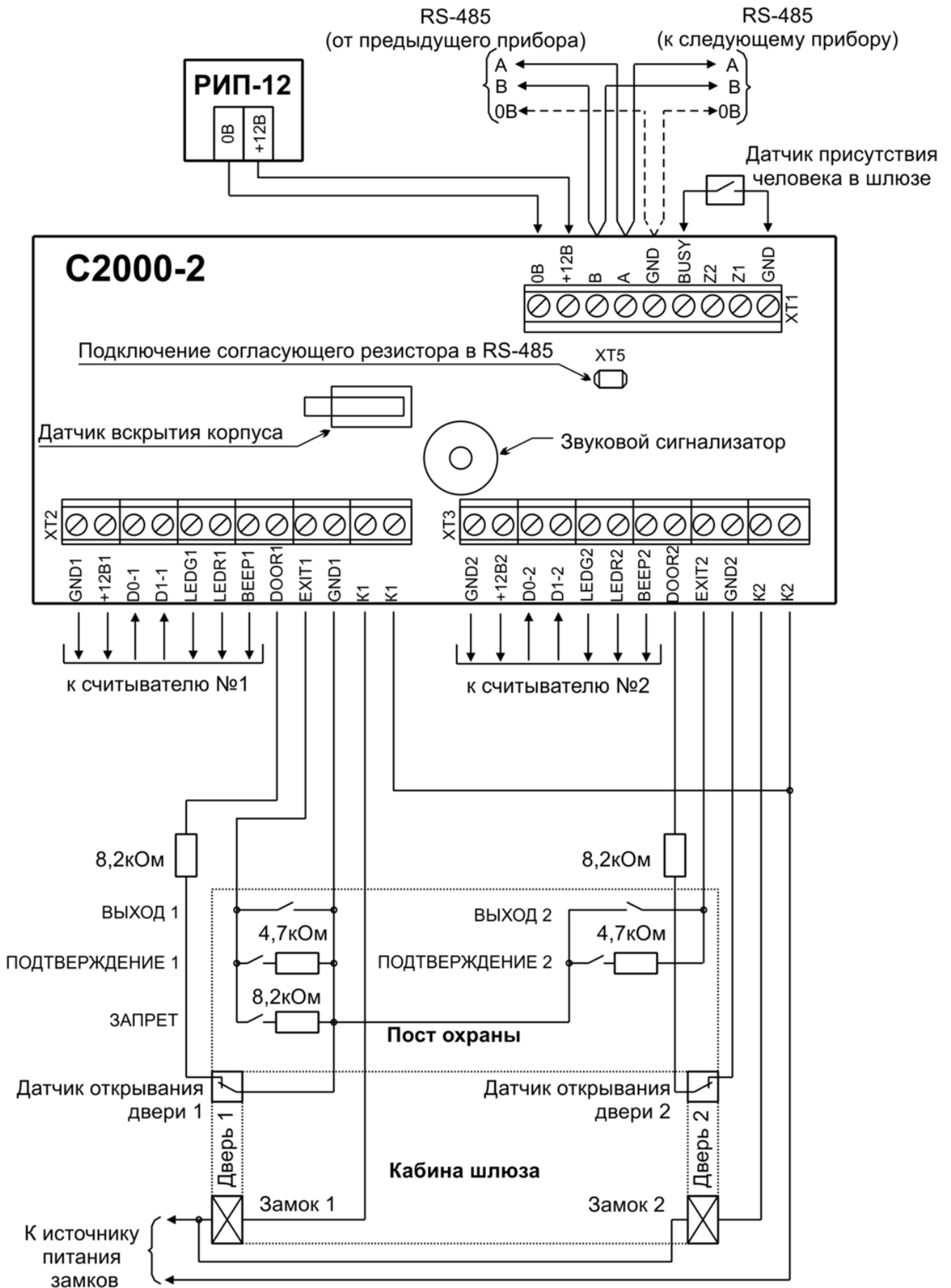


Рисунок 16 Схема подключения контроллера "С2000-2" в режиме "Шлюз"

При питании замков и контроллера от одного источника питания цепи питания контроллера и цепи питания замков должны быть выполнены различными парами проводов, которые объединяются только на клеммах источника питания.

Если в конструкции замка не предусмотрена схема подавления импульсов высокого напряжения, возникающего при коммутации, то необходимо на клеммах замка, параллельно его обмотке, установить диод в обратном включении (допустимый ток диода в прямом направлении должен быть не меньше рабочего тока замка).

Если считыватели питаются от отдельного источника питания, то цепи "GND" контроллера и считывателей должны быть объединены.

2.5.3 Настройка конфигурации

- 1) Установить режим работы контроллера "Шлюз".
- 2) Установить "Время ожидания прохода" (рекомендуется 10 секунд).
- 3) Установить "Время на подтверждение доступа". Если не используется датчик присутствия, то время должно быть достаточно для проведения дополнительной идентификации (конкретное значение зависит от принятой процедуры). Если датчик присутствия используется, то "Время на подтверждение доступа" можно установить совсем небольшим или даже равным нулю, при условии, что датчик присутствия гарантированно срабатывает к моменту закрытия двери за вошедшим.
- 4) Параметр "Датчик прохода" в режиме "Шлюз" всегда считается включенным.
- 5) Кнопка "РАЗРЕШЕНИЕ" в режиме "Шлюз" не используется, а соответствующий параметр всегда считается выключенным;
- 6) Если используется датчик присутствия, то для обоих считывателей необходимо установить параметры "Принимать BUSY".
- 7) Для обоих считывателей установить "Дежурный режим светодиода" – "5-включен красный если ЗАНЯТО".
- 8) При использовании электромагнитных защелок установить:
 - программы управления обоими реле – 3 ("Включить на время");
 - время управления реле – 1...5 секунд (достаточное для срабатывания защелки);
 - параметр реле "Выключать при открывании" (для корректного взвода защелки при быстром проходе).

При использовании электромагнитных замков для каждого реле установить:

- программу управления обоими реле – 4 ("Выключить на время");
- время управления реле равным времени ожидания прохода (рекомендуется 10 секунд);

Параметр "Выключать при закрывании" можно не устанавливать, т.к. в режиме "Шлюз" он всегда считается установленным.

- 9) При использовании "сетевого antipassback" или учета рабочего времени задать корректные значения номеров зон доступа назначения для обоих считывателей.

Настройка остальных параметров конфигурации зависит от условий эксплуатации.

2.5.4 Описание работы

Для входа в шлюз предъявляется "Основной" идентификатор с атрибутом "Доступ" на считывателе, размещенном около двери. Если для уровня доступа предъявленного идентификатора задан режим прохода "простой", то звуковой сигнализатор считывателя издает два коротких звуковых сигнала, включается зеленый светодиод, первая дверь открывается (разблокируется) и формируется сообщение "Доступ предоставлен" с указанием кода предъявленного идентификатора. Если задан режим прохода "с подтверждением кнопкой", то звуковой сигнализатор считывателя издает два коротких звуковых сигнала, зеленый светодиод включается в прерывистом режиме, первая дверь открывается (разблокируется) и формируется сообщение "Идентификация" с указанием кода предъявленного идентификатора.

Если уровень доступа ключа предполагает двойную идентификацию на данном считывателе, то зеленый светодиод считывателя начинает мигать с частотой 5 Гц, а дверь откроется только после предъявления корректного дополнительного кода (см. п. 1.5).

После входа внутрь шлюза и закрытия первой двери при "Простом" режиме прохода сразу открывается (разблокируется) вторая дверь для выхода из шлюза. После открывания второй двери формируется сообщение "Проход".

Если режим прохода "с подтверждением кнопкой", то сотрудник охраны проводит дополнительную верификацию вошедшего (сверяет с фото на экране компьютера, проверяет документы и т.п.) и принимает решение о предоставлении или не предоставлении доступа. В зависимости от принятого решения охранник нажимает одну из кнопок "ПОДТВЕРЖДЕНИЕ" или кнопку "ЗАПРЕТ".

При нажатии на кнопку "ПОДТВЕРЖДЕНИЕ" второй двери она открывается (разблокируется) и формируется сообщение "Доступ предоставлен". После открывания второй двери формируется сообщение "Проход".

При нажатии на кнопку "ПОДТВЕРЖДЕНИЕ" первой двери (через которую человек вошел в шлюз) она открывается, никаких сообщений не формируется – доступ не предоставлен.

При нажатии на кнопку "ЗАПРЕТ" формируется сообщение "Запрет доступа", никакая дверь не открывается. Выпустить человека из шлюза можно только через ту дверь, через которую он зашел, нажав соответствующую кнопку "ПОДТВЕРЖДЕНИЕ".

При необходимости предоставить доступ человеку без идентификатора сотрудник охраны впускает его внутрь шлюза нажав кнопку "ВЫХОД" соответствующей двери. После входа человека в шлюз процедура доступа совпадает с рассмотренной выше для режима прохода "с подтверждением кнопкой".

Пока осуществляется проход, шлюз считается занятым, и начать новый проход в том же или во встречном направлении невозможно.

Если человек оказался внутри, когда шлюз считался свободным (дверь открывалась, но человек не вышел, или истекло "Время на подтверждение доступа"), то чтобы его выпустить, необходимо нажать на кнопку "ПОДТВЕРЖДЕНИЕ" двери, которая открывалась последней.

Процедура прохода в обратном направлении аналогична, причем режим прохода в обратном направлении может отличаться от режима прохода в прямом направлении для одного и того же идентификатора.

3 Техническое обслуживание

3.1 Проверка работоспособности изделия

3.1.1 Настоящая методика предназначена для проверки работоспособности контроллера при входном контроле и при эксплуатации на охраняемом объекте. Работы по техническому обслуживанию выполняются электромонтерами, имеющими группу электробезопасности не ниже 3.

3.1.2 Проверка проводится при нормальных климатических условиях по ГОСТ 15150-69:

- температура окружающего воздуха – (25 ± 10) °С;
- относительная влажность воздуха – $(45 - 80)$ %;
- атмосферное давление – $(630 - 800)$ мм рт.ст., $(84 - 106,7)$ кПа.

3.1.3 Схема подключения при проведении общей проверки контроллера приведена на рисунке 17. Время проверки технического состояния одного контроллера – не более 30 мин.

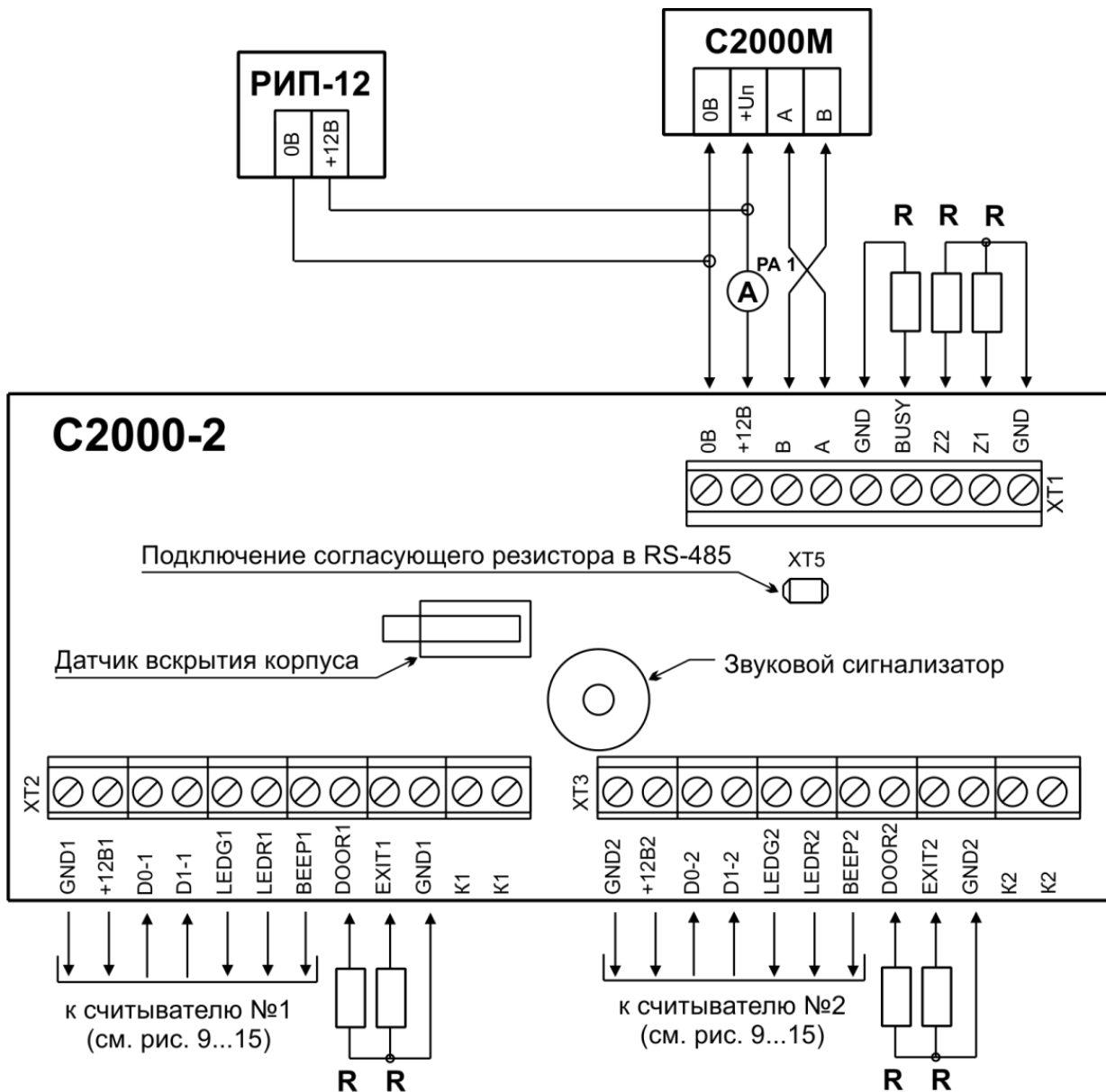
Примечания:

1. Подключение и отключение проводов при проверках проводить при отключенном питании контроллера.

2. Проверки проводить с учетом времени технической готовности контроллера – не более 5 с.

3.1.4 Проверку контроллера проводить в следующей последовательности:

- а) проверить состояние упаковки и распаковать контроллер;
- б) проверить комплект поставки в соответствии с руководством по эксплуатации АЦДР.425723.001 РЭ, наличие и состав ЗИП;
- в) убедиться в отсутствии механических повреждений корпуса контроллера;
- г) встряхиванием контроллера убедиться в отсутствии внутри него посторонних предметов;
- д) проверить крепление клеммных колодок;
- е) проверить соответствие номера контроллера и даты выпуска указанным в руководстве по эксплуатации;
- ж) собрать схему в соответствии с рисунком 17.



R - резистор С2-33Н-0,25-8,2 кОм ± 5% или аналогичный

Рисунок 17 Схема подключения контроллера "С2000-2" при общей проверке

3.1.5 Проверка общего функционирования контроллера:

- а) подать питание на контроллер;
- б) внутренний звуковой сигнализатор должен издать звуковой сигнал "Включение";
- в) проконтролировать ток потребления контроллера, он не должен превышать 120 мА;
- г) проконтролировать отображение пультом "С2000" событий об обнаружении контроллера, "Сбросе" контроллера и вскрытии корпуса контроллера.

3.1.6 Проверка работы в режиме "Диагностика".

Перед проведением "Диагностики" необходимо отключить цепи управления запорными устройствами, если включение этих устройств при диагностике недопустимо.

Включение режима "Диагностика" осуществляется с помощью датчика вскрытия корпуса (тампера). Для включения режима необходимо при снятой крышке контроллера осуществить три кратковременных нажатия на тампер и одно продолжительное.

Под продолжительным нажатием здесь подразумевается удержание тампера в состоянии "нажато" в течение не менее 1,5 с. Под кратковременным нажатием здесь подразумевается удержание тампера в состоянии "нажато" в течение (0,1-0,5) с. Пауза между нажатиями должна быть не более 0,5 с.

В случае исправности контроллера индикатор "Работа" переходит в прерывистый режим свечения с большой частотой, а внутренний звуковой сигнализатор издает два коротких звуковых сигнала. Затем поочередно кратковременно включаются индикаторы "1" и "2" (1 с красным цветом свечения, 1 с зеленым). Контакты реле 1 замыкаются в момент включения индикатора "1", а контакты реле 2 замыкаются в момент включения индикатора "2".

3.1.7 Проверка цепей подключения считывателя:

а) поднести незапрограммированный в приборе ключ (карту) к первому считывателю контроллера;

б) светодиод "1" контроллера и светодиод считывателя должны трижды кратковременно включиться, цвет свечения – красный;

в) внутренний звуковой сигнализатор и сигнализатор считывателя (если он имеется и управляется от контроллера) должен издать один продолжительный сигнал "Ошибка";

г) повторить действия по пп. а) – в) для второго считывателя контроллера.

Отсутствие реакции контроллера на поднесенный ключ (карту) может свидетельствовать о несоответствии формата данных считывателя **"Типу интерфейса считывателя"**, установленному в контроллере (по умолчанию 1 – Touch Memory).

Отсутствие звукового сигнала может свидетельствовать о запрете данной категории сигналов ("Доступ") для звукового сигнализатора прибора и считывателя (по умолчанию разрешено).

3.1.8 Проверка ШС, цепей контроля состояния дверей и кнопок "ВЫХОД", напряжение батареи часов реального времени:

а) Считать значение сопротивления ШС1 с помощью пульта "С2000М", для чего:

- в меню управления "ЗАПРОС" пульта выбрать пункт "ЧИТАТЬ АЦП";
- ввести адрес прибора (заводское значение адреса – 127) или выбрать прибор в списке подключенных с помощью кнопок "◀" и "▶" пульта;
- ввести номер ШС – "1".

Значение сопротивления ШС, выдаваемое пультом, должно быть $8,2 \text{ кОм} \pm 10\%$.

б) Повторить действия по п. а) для ШС2, цепи "DOOR1" ("шлейф №3"), "DOOR2" ("шлейф №4"), "EXIT1" ("шлейф №5"), "EXIT2" ("шлейф №6"), "BUSY" ("шлейф №8"). Значения, выдаваемые пультом для всех "ШС" контроллера, должны быть $8,2 \text{ кОм} \pm 10\%$.

3.1.9 Проверка напряжения батареи часов реального времени:

- а) Считать значение напряжения батареи часов с помощью пульта "С2000М", для чего:
 - в меню управления "ЗАПРОС" пульта выбрать пункт "ЧИТАТЬ АЦП";
 - ввести адрес прибора (заводское значение адреса – 127) или выбрать прибор в списке подключенных с помощью кнопок "◀" и "▶" пульта;
 - ввести номер ШС – "7".

Значение напряжения батареи, выдаваемое пультом, должно быть 2,7...3,4 В.

- б) При более низком напряжении батареи ее необходимо заменить. Тип используемой батареи – CR2032 (литиевый гальванический элемент с номинальным напряжением 3 В).

3.2 Ежегодные работы по техническому обслуживанию включают:

- а) проверку целостности корпуса контроллера, надёжности креплений, контактных соединений;
- б) очистку контактных соединений и корпуса контроллера от пыли, грязи и следов коррозии;
- в) проверку работоспособности согласно методикам, приведенным в п. 3.1.6 – 3.1.9 настоящего документа.

4 Маркировка и пломбирование

4.1 Маркировка контроллера должна соответствовать комплекту конструкторской документации и ГОСТ 26828-86.

4.2 На табличке, которая крепится на основании корпуса контроллера, указаны:

- товарный знак или наименование предприятия-изготовителя;
- наименование или условное обозначение контроллера;
- заводской номер;
- две последние цифры года и квартал изготовления;
- знак соответствия.

4.3 На лицевой стороне корпуса контроллера у соответствующих индикаторов нанесены надписи, указывающие их назначение.

4.4 Маркировка транспортной тары соответствует ГОСТ 14192-77 и имеет манипуляционные знаки N1, N3, N11, основные, дополнительные и информационные надписи.

5 Упаковка

5.1 Готовой продукцией считается контроллер с комплектом документации и ЗИП, принятый отделом технического контроля и упакованный в потребительскую тару.

5.2 Консервация контроллера производится по ГОСТ 9.014-78 для группы изделий Ш-3 с вариантом временной противокоррозионной защиты ВЗ-0.

5.3 Упаковка контроллера производится в потребительскую тару – картонную коробку типа Ш-1 ГОСТ 12301-81, туда же уложен комплект запасных частей.

5.4 Коробки с упакованными контроллерами уложены в транспортную тару – ящики типа П-1 ГОСТ 5959-80, выстланные бумагой битумированной ГОСТ 515-77.

5.5 В каждый ящик (или контейнер) вложен упаковочный лист, содержащий следующие сведения:

- наименование и обозначение контроллера, их количество;
- месяц и год упаковывания;
- подпись или штамп ответственного за упаковывание.

5.6 Допускается упаковывание контроллеров в контейнеры по ГОСТ 9181-74.

5.7 Масса нетто должна быть не более 10 кг.

5.8 Масса брутто должна быть не более 15 кг.

6 Хранение

6.1 Хранение контроллера в потребительской таре должно соответствовать условиям хранения 1 по ГОСТ 15150-69.

6.2 В помещениях для хранения контроллера не должно быть паров кислот, щелочей, агрессивных газов и других вредных примесей, вызывающих коррозию.

7 Транспортирование

7.1 Транспортирование упакованных контроллеров должно производиться любым видом транспорта в крытых транспортных средствах, в соответствии с требованиями следующих документов:

а) "Правила перевозок грузов автомобильным транспортом" / М-во автомоб. трансп. РСФСР – 2-е изд. – М.: Транспорт, 1984;

б) "Правила перевозки грузов" / М-во путей сообщ. СССР – М.: Транспорт, 1985;

в) "Технические условия погрузки и крепления грузов" / М-во путей сообщ. СССР – М.: Транспорт, 1988;

г) "Правила перевозки грузов" / М-во речного флота РСФСР – М.: Транспорт, 1989;

д) "Руководство по грузовым перевозкам на внутренних воздушных линиях Союза ССР" / Утв. М-вом гражданской авиации СССР 25.03.75. – М.: МГА, 1975;

е) "Правила перевозки грузов в прямом смешанном железнодорожно-водном сообщении" / М-во мор. флота РСФСР – 3-е изд. – М.: Транспорт, 1985;

ж) "Технические условия погрузки и размещения в судах и на складах товарно-штучных грузов" / Утв. М-вом речного флота РСФСР 30.12.87. – 3-е изд. – М.: Транспорт, 1990.

7.2 Условия транспортирования контроллера должны соответствовать условиям хранения 5 по ГОСТ 15150-69.

8 Гарантии изготовителя (поставщика)

Изготовитель гарантирует соответствие "С2000-2" требованиям руководства по эксплуатации при соблюдении потребителем правил транспортирования, хранения монтажа и эксплуатации.

Гарантийный срок эксплуатации – 18 месяцев со дня ввода в эксплуатацию, но не более 24 месяцев со дня выпуска изготовителем.

При затруднениях, возникающих при настройке и эксплуатации изделия, рекомендуется обращаться в техподдержку по многоканальному телефону (495) 775-71-55 или по электронной почте support@bolid.ru.

При выявлении неисправного изделия его нужно направить в ремонт по адресу предприятия – изготовителя. При направлении изделия в ремонт к нему обязательно должен быть приложен акт с описанием возможной неисправности.

9 Сведения о сертификации изделия

9.1 Контроллер доступа "С2000-2" АЦДР.425723.001 соответствует требованиям технического регламента Таможенного союза: ТР ТС 020/2011. Имеет сертификат соответствия № RU С-RU.ME61.B.01650, выданный органом по сертификации телевизионной, радиоэлектронной, электротехнической и медицинской аппаратуры "МНИТИ-СЕРТИФИКА", 107241, г. Москва, ул. Уральская, д. 21.



9.2 Контроллер доступа «С2000-2» АЦДР.425723.001 имеет сертификаты соответствия технических средств обеспечения транспортной безопасности требованиям к их функциональным свойствам № МВД РФ.03.000037, выданный ФКУ НПО «СТиС» МВД России.

9.3 Производство контроллеров имеет сертификат соответствия ГОСТ Р ИСО 9001 – 2015 № РОСС RU.АБ66.К00003, выданный ОС СМК "ПОЖТЕСТ", 143903, РФ, Московская область, г. Балашиха, мкр. ВНИИПО, д. 12.

ИСО 9001

10 Сведения об изготовителе

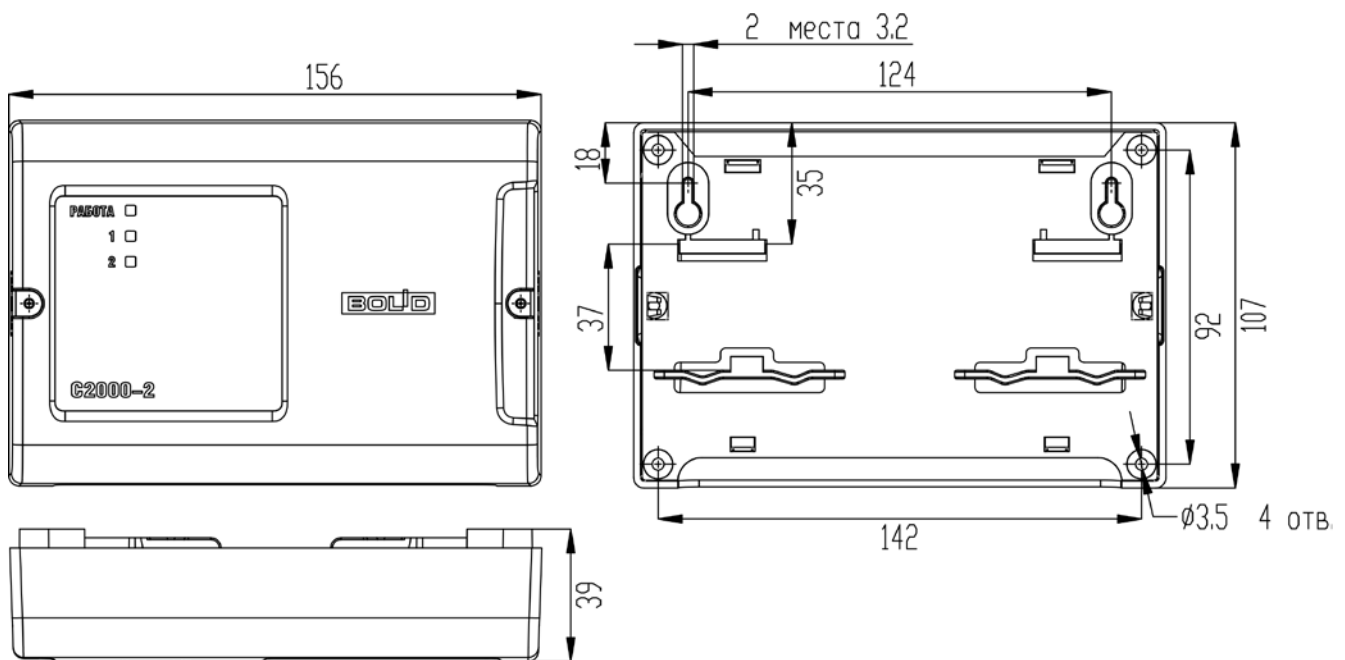
ЗАО НВП «Болид», Россия, 141070, Московская область, г. Королёв, ул. Пионерская, д.4.

Тел./факс: (495) 775-71-55 (многоканальный), 777-40-20, 516-93-72.

Е-mail: info@bolid.ru, <http://bolid.ru>.

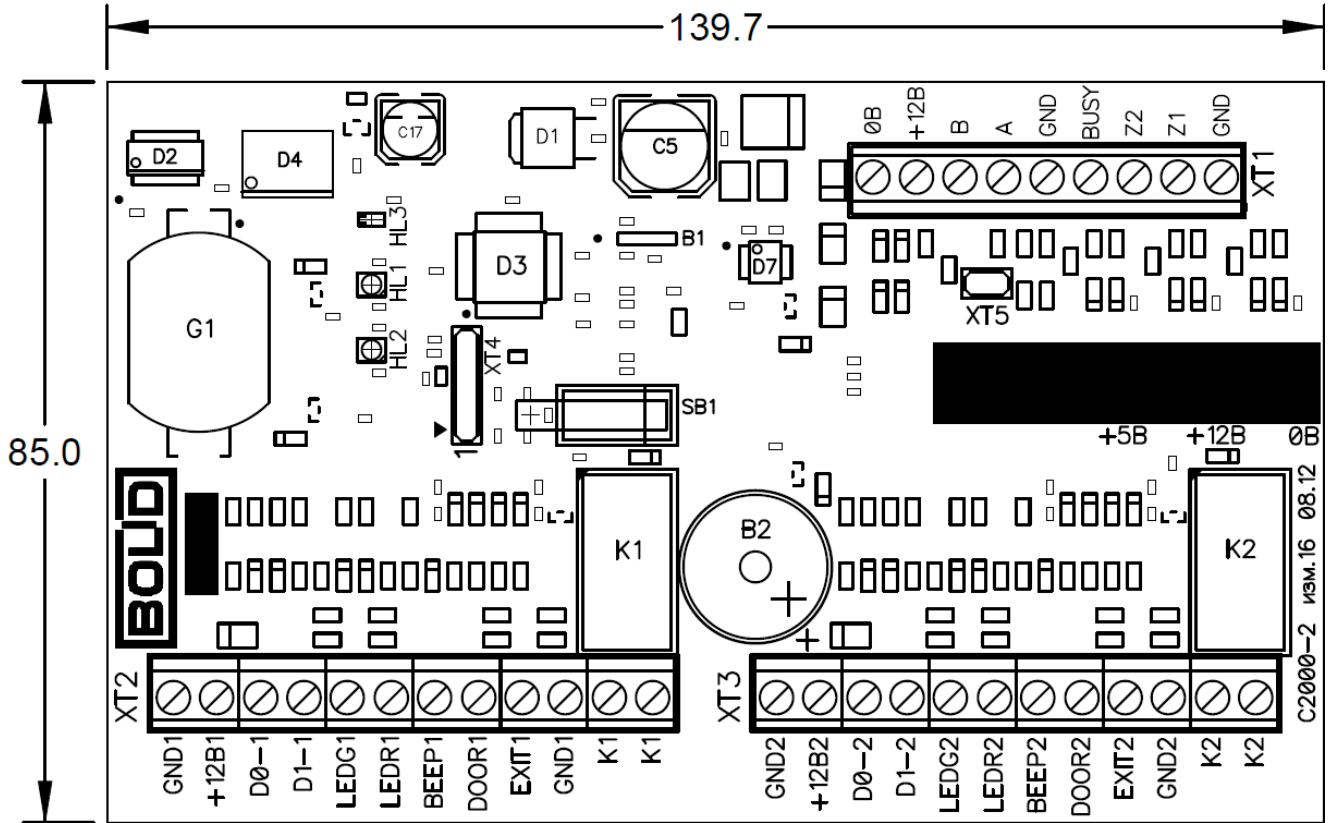
Приложение А

Габаритные и установочные размеры контроллера "С2000-2"



Приложение Б

Сборочный чертеж печатной платы

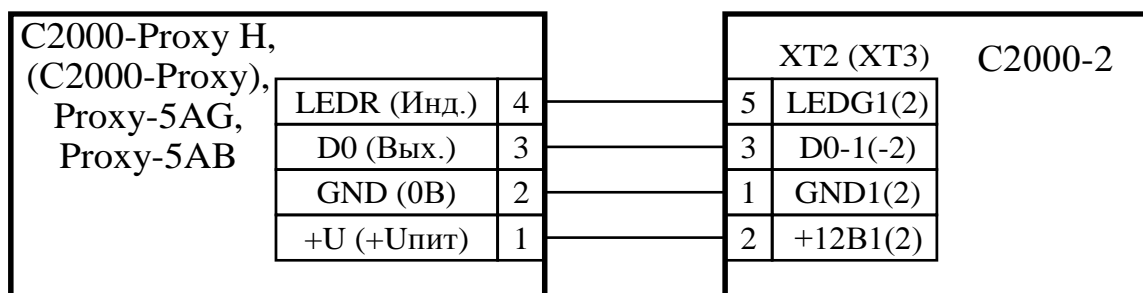


Приложение В

Схемы подключения считывателей к контроллеру "С2000-2"

Схема подключения считывателей

С2000-Proxy, и С2000-Proxy Н, Proxy-5AG, Proxy-5AB

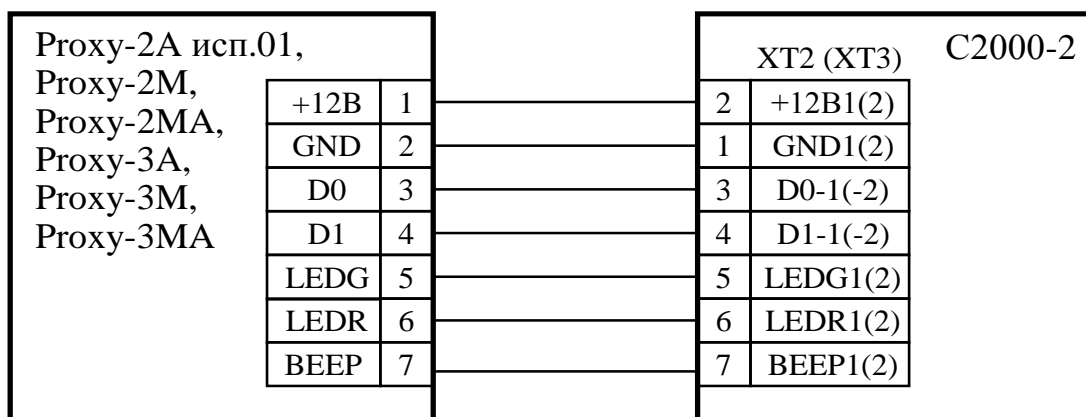


Параметры конфигурации "С2000-2":

Вид интерфейса считывателя	1 – Touch Memory
Полярность управления светодиодами	прямая (активная "1")

Схема подключения считывателей

Proxy-2А исп.01, Proxy-2М, Proxy-2МА, Proxy-3А, Proxy-3М, Proxy-3МА

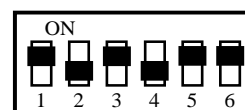


Вариант 1 – интерфейс Touch Memory

Вариант 2 – интерфейс Wiegand



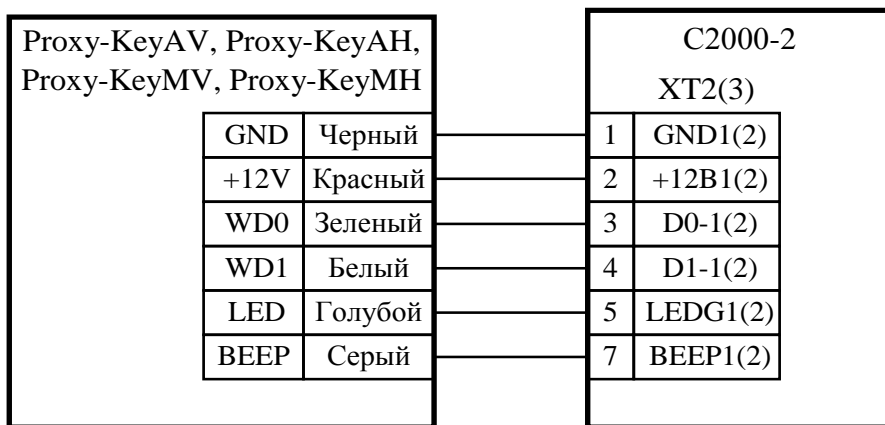
Микропереключатели в считывателе



Параметры конфигурации "С2000-2":

Вид интерфейса считывателя	1 - Touch Memory	Вид интерфейса считывателя	2 - Wiegand
Полярность управления светодиодами	прямая (активная "1")	Полярность управления светодиодами	инверсная (активный "0")
Полярность управления звуковым сигнализатором	прямая (активная "1")	Полярность управления звуковым сигнализатором	инверсная (активный "0")

Схема подключения считывателей **Proxy-KeyAV, Proxy-KeyAH, Proxy-KeyMV, Proxy-KeyMH**



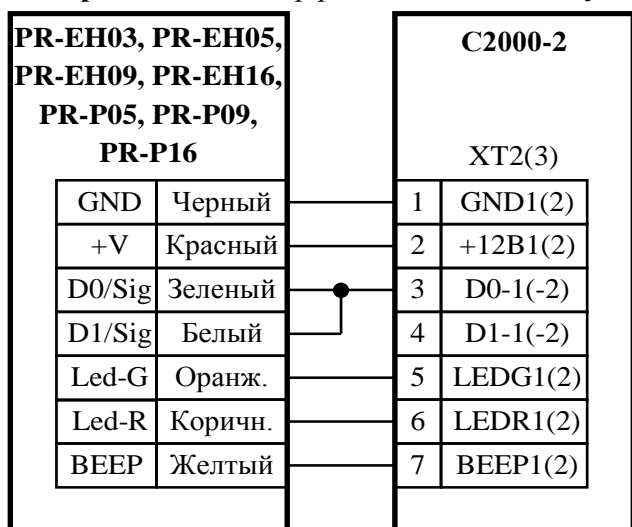
Параметры конфигурации "C2000-2":

Вид интерфейса считывателя	2 – Wiegand
Полярность управления светодиодами	Обратная (активный "0")
Полярность управления звуковым сигнализатором	Обратная (активный "0")

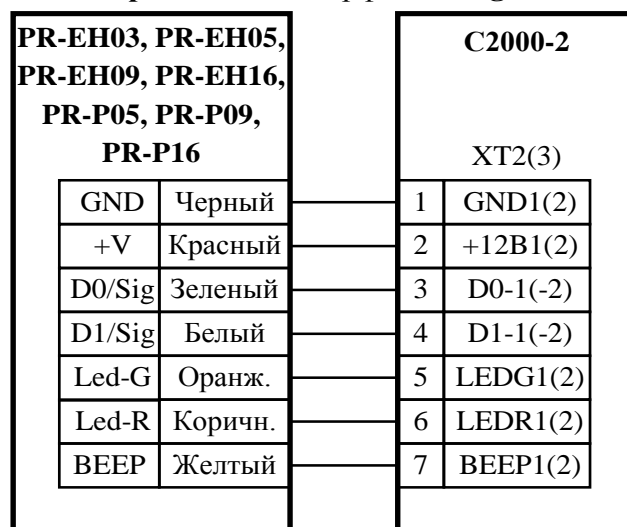
Схема подключения считывателей

PR-EH03, PR-EH05, PR-EH09, PR-H16, PR-P05, PR-P09, PR-P16

Вариант 1 – Интерфейс Touch Memory



Вариант 2 – Интерфейс Wiegand



Параметры конфигурации "C2000-2":

Вид интерфейса считывателя	1 – Touch Memory
Полярность управления светодиодами	прямая (активная "1")
Полярность управления звуковым сигнализатором	прямая (активная "1")

Вид интерфейса считывателя	2 – Wiegand
Полярность управления светодиодами	инверсная (активный "0")
Полярность управления звуковым сигнализатором	инверсная (активный "0")

Схема подключения считывателей PR-H03, PR-H05, PR-M03



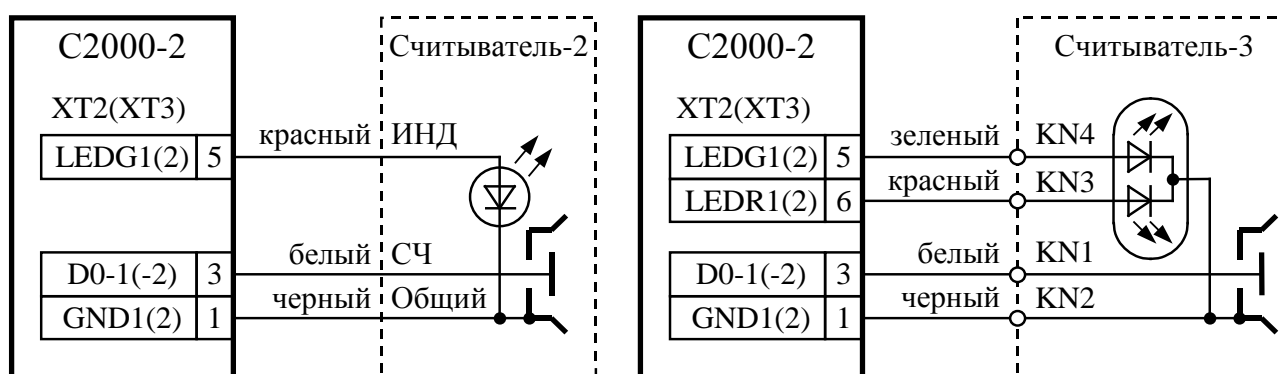
Вариант 1 – интерфейс Touch Memory

Параметры конфигурации "С2000-2"		Переключки на считывателе	
Вид интерфейса считывателя	1 – Touch Memory	Красная	Удалить
Полярность управления светодиодами	Прямая (активная "1")	Жёлтая	Удалить
Полярность управления звуковым сигнализатором	Прямая (активная "1")	Оранжевая	Удалить
		Зелёная	Удалить

Вариант 2 – интерфейс Wiegand

Параметры конфигурации "С2000-2"		Переключки на считывателе	
Вид интерфейса считывателя	2 – Wiegand	Красная	Оставить
Полярность управления светодиодами	Обратная (активный "0")	Жёлтая	Удалить
Полярность управления звуковым сигнализатором	Обратная (активный "0")	Оранжевая	Оставить
		Зелёная	Оставить

Схема подключения контактных устройств Touch Memory "Считыватель-2" и "Считыватель-3"



Параметры конфигурации "С2000-2":

Вид интерфейса считывателя	1 – Touch Memory
Полярность управления светодиодами	прямая (активная "1")

Приложение Г

Отличия от предыдущих версий

Версия	Начало выпуска	Версия для замены	Содержание отличий	Совместимость
2.20	07.2015	2.20*	<p>Поддержан код принуждения в качестве основного и дополнительного кода ключа.</p> <p>Функции ключа "Открывающий" и "Закрывающий" настраиваются теперь через уровень доступа ключа.</p> <p>Параметр "Двойная идентификация" для считывателя теперь задается отдельно для каждого уровня доступа.</p> <p>Все параметры уровня доступа задаются отдельно для каждого считывателя. В связи с этим упразднены признаки активности временных интервалов на "вход" и "выход" в описании окон времени.</p> <p>Входы "DOOR1" и "DOOR2" теперь можно использовать как охранные ШС (ШС3, ШС4).</p> <p>У ШС появились параметры "Автоперевзятие из Невзятия", "Автоперевзятие из Тревоги" и "Время восстановления ШС".</p> <p>В режиме "Две двери на вход" теперь настраивается номер зоны доступа, в которую предоставляется доступ по кнопке ВЫХОД ("Номер исходной зоны доступа").</p> <p>Ручное опускание шлагбаума снято с кнопки ВЫХОД и возложено на кнопку ЗАПРЕТ.</p> <p>Блокировка доступа при взятии на охрану ШС блокирует также и кнопку ВЫХОД.</p> <p>Исправлены ошибки:</p> <ul style="list-style-type: none"> - Параметр "Время на подтверждение доступа" ("Время пребывания в шлюзе") настраивался только для режима "Шлюз". - Не до конца введенный PIN-код не "забывался" по таймауту. <p>Изменен тип энергонезависимой памяти.</p>	<p>Пульт "С2000" вер. 1.20 и выше.</p> <p>Пульт "С2000М" (любой версии).</p> <p>Программа Uprog версии 4.1.0.54 или выше.</p> <p>АРМ "Орион Про" версии 1.20 SP1 и выше</p>

Версия	Начало выпуска	Версия для замены	Содержание отличий	Совместимость
2.02	-	2.02*	Исправлена ошибка версии 2.00, 2.01: Портилась конфигурация окон времени с номерами 96 – 100.	
2.01	01.2014	2.02*	Исправлена ошибка версии 2.00: При очень малом сопротивлении цепи DOOR1, DOOR2, EXIT1, EXIT2, Z1, Z2 или BUSY состояние данной цепи могло определяться некорректно. Практически это могло проявляться в несрабатывании кнопки ВЫХОД на некоторых контроллерах.	
2.00	05.2013	2.02*	<p>Добавлен вход/выход "BUSY" для синхронизации работы нескольких контроллеров и подключения датчика присутствия.</p> <p>Память идентификаторов увеличена до 32768 ключей. Срок действия идентификаторов задается теперь с точностью до часов и минут, а использование двойной идентификации не уменьшает их максимальное количество.</p> <p>Объем буфера событий увеличен до 32768 событий.</p> <p>Количество уровней доступа увеличено до 100.</p> <p>Количество окон времени увеличено до 100.</p> <p>Добавлен режим прохода "с подтверждением кнопкой".</p> <p>Улучшена работа в режиме "Шлюз".</p> <p>Добавлены события об открытии и закрытии двери.</p> <p>Добавлена возможность использования ШС для открытия доступа, а также разрешения считывания (не только в режиме "Шлагбаум").</p> <p>Введена настройка защиты от подбора ключей.</p> <p>Введена настройка времени отображения состояния разделов при централизованном управлении.</p> <p>Введена возможность импульсного управления электромеханическими защелками в режиме "Доступ открыт".</p> <p>Введен непрерывный контроль целостности памяти программ микроконтроллера с функцией автоматического восстановления.</p> <p>Изменен тип микроконтроллера, увеличен объем энергонезависимой памяти.</p>	

Пульт "С2000" вер. 1.20 и выше.
Пульт "С2000М" (любой версии).
Программа **Uprog** версии 4.1.0.35 или выше.
АРМ "Орион Про" версии 1.9 и выше

Версия	Начало выпуска	Версия для замены	Содержание отличий	Совместимость
1.21	-		Исправлена проблема версий 1.15 – 1.20 сочетания интерфейса Wiegand и кнопки ЗАПРОС ВЗЯТИЯ/СНЯТИЯ на 1-м считывателе.	<p>Пульт "С2000" вер. 1.20 и выше. Пульт "С2000М" (любой версии). Программа Uprog версии 4.0.0.821 или выше. АРМ "Орион Про" версии 1.9 и выше</p>
1.20	01.2013	1.21 *	Исправлена ошибка сетевого antipassback, проявлявшаяся в некорректном запрете доступа для ключей с номерами 256, 512, 768, 1024,...	
1.15	04.2010	1.21 *	<p>Добавлен режим "Доступ разрешен". Параметры "Время на проход", "Задержка опускания шлагбаума" и "Время пребывания в шлюзе" сделаны настраиваемыми. Поддержан интерфейс Wiegand с большей частотой и меньшей длительностью импульсов. Поддержаны события о вкл./выкл. реле. Добавлена возможность регистрации проходов в режиме "Доступ открыт". Исправлена ошибка протокола АВА TRACKII на втором считывателе</p>	
1.11	01.2009	1.21 *	<p>Выход версии обусловлен появлением исполнения 01 на 8192 ключа. Исправлена ошибка, которая могла приводить к нарушению правила antipassback при самом первом предъявлении добавленного ключа Touch Memory</p>	
1.10	08.2008	1.21 *	<p>Добавлены следующие возможности: – Доступ по шаблонам (см. п. 1.12"). – Введен параметр "Длина серийного номера ключа" для совместимости считывателей разного типа и облегчения импорта списка ключей из других систем. – Двойная идентификация и "правило двух (трех) лиц" при централизованном доступе и управлении разделами (под управлением АРМ "Орион Про" версии 1.11 и выше). Исправлена ошибка, не позволявшая совмещать для одного ключа локальный доступ и управление разделами. Изменен тип микроконтроллера</p>	
1.07	02.2007	1.07 *	Технологические изменения	
1.06	07.2006	1.06 *	В некоторых случаях ключи, добавленные с помощью МАСТЕР-ключа, вступали в силу только при сбросе контроллера по питанию или восстановлении связи по RS-485 – устранено	

Версия	Начало выпуска	Версия для замены	Содержание отличий	Совместимость
1.05	01.2006	1.06*	<p>Добавлены следующие возможности:</p> <ul style="list-style-type: none"> - Локальное управление взятием/снятием ШС контроллера (см. п. 1.16.10 и п. 2 " Управление шлейфами сигнализации"). - Отображения состояния ШС на светодиодах считывателя (см. п. 1.16.11). - Звуковая сигнализация при тревоге ШС (см. п. 1.16.11). - Блокировка доступа при взятии ШС под охрану (см. п. 1.16.12). - Отключение контроля взлома и блокировки двери, настраиваемый тайм-аут блокировки двери (см. п. 1.14). - Поддержка считывателей с интерфейсом магнитных карт АВА TRACK II (см. п. 1.13.3). - Зональный antipassback (контроль маршрута – см. п. 1.9). - Защита от одновременного предоставления доступа по одному ключу на нескольких точках доступа. - Использование комбинированных ключей (доступ + взятие/снятие ШС – см. п. 1.16.10). - Поддержка обновления версии программы микроконтроллера на объекте эксплуатации ("Firmware Update"). <p>Если наряду с ключами использовалось предоставление доступа по кнопке "ВЫХОД", то иногда могла ложно возникать блокировка доступа по antipassback – устранено.</p> <p>Улучшен контроль взлома и блокировки двери</p>	<p>Пульт "С2000" вер. 1.20 и выше. Пульт "С2000М" (любой версии). Программа Uprog версии 4.0.0.821 или выше. АРМ "Орион" 1.0 КД версии 7.0 и выше. АРМ "Орион Про" версии 1.9 и выше</p>
1.02	08.2003	1.02	<p>Устранена проблема возможного срабатывания antipassback при первом предъявлении добавленного идентификатора.</p> <p>Введена поддержка паузы ответа по RS-485 для работы через различные преобразователи интерфейса</p>	<p>Пульт "С2000" вер. 1.20 и выше. Пульт "С2000М" (любой версии). Программа Uprog версии 4.0.0.544 или выше. АРМ "Орион" 1.0 КД версии 7.0 и выше. АРМ "Орион Про" версии 1.9 и выше</p>
1.01	05.2003		Первая серийная версия	
* Поддерживается замена версии на объекте эксплуатации по интерфейсу RS-485 с помощью программы Orion_prog ("Firmware Update ")				

11 Свидетельство о приемке и упаковке

Контроллер доступа АЦДР.425723.001	"С2000-2"	
наименование изделия	обозначение	заводской номер

изготовлен, принят в соответствии с обязательными требованиями государственных стандартов и действующей технической документации, признан годным для эксплуатации и упакован ЗАО НВП "Болид".

Ответственный за приемку и упаковывание

ОТК _____
Ф.И.О. _____ год, месяц, число