

ИСО 9001



**ПУЛЬТ КОНТРОЛЯ И УПРАВЛЕНИЯ
ОХРАННО-ПОЖАРНЫЙ**

«С2000М»

АЦДР.426469.027 РЭ

Руководство по эксплуатации

Содержание

1	Описание и работа изделия.....	6
1.1	Назначение изделия	6
1.2	Характеристики	8
1.3	Состав изделия.....	18
2	Подготовка к использованию	18
2.1	Меры безопасности при подготовке изделия	18
2.2	Монтаж системы.....	18
2.2.1	Монтаж пульта	18
2.2.2	Рекомендации по подключению пульта и приборов по интерфейсу RS-485	19
2.2.3	Подготовка к монтажу адресных устройств, подключаемых к «С2000-КДЛ».....	23
2.2.4	Подключение к пульту принтера и АРМ «С2000».....	23
2.2.5	Использование пульта для работы в системе с АРМ «Орион (Про)».....	25
2.2.6	Подключение радиопередатчика «Риф Стринг RS-202TD-RR»	29
2.2.7	Подключение радиопередатчика ATS100 радиосистемы централизованного наблюдения LARS (KP Electronic systems)	29
2.2.8	Подключение радиопередатчика радиосистемы «Орион-радио».....	33
2.2.9	Подключение радиопередатчика TRX-150 для передачи сообщений в формате Contact ID.....	34
2.3	Конфигурирование системы.....	35
2.3.1	Общие сведения о конфигурировании.....	35
2.3.2	Добавление приборов, настройка параметров зон, создание разделов и групп разделов	39
2.3.3	Настройка прав управления разделами и группами разделов. Программирование паролей.....	44
2.3.4	Настройка управления системными релейными выходами	47
2.3.5	Настройка сценариев управления	49
2.3.5.1	Сценарии управления релейными выходами.....	49
2.3.5.2	Сценарии управления речевым оповещением	52
2.3.5.3	Сценарии управления режимом доступа.....	53
2.3.5.4	Сценарии управления зонами (шлейфами).....	54
2.3.6	Настройка передачи сообщений.....	55
2.3.6.1	Общая информация о настройке передачи (трансляции) событий	55
2.3.6.2	Особенности настройки передачи событий приборам «С2000-ИТ», «УО-4С исп. 02» и «С2000-PGE».....	57
2.3.7	Настройка входных зон	57
2.3.8	Настройка пользовательских сообщений	57
2.3.9	Настройка управления блоками индикации.....	58
2.3.10	Построение системы управления установками пожаротушения газового, порошкового или аэрозольного типов на базе приборов «С2000-АСПТ».....	59
2.3.11	Настройка системы управления установками водяного пожаротушения на базе приборов «Поток-3Н»	60
2.3.12	Настройка управления приборами речевого оповещения «Рупор».....	62
2.4	Включение пульта.....	63
3	Использование пульта.....	64
3.1	Отображение, просмотр и печать сообщений от приборов	64
3.2	Управление разделами и группами разделов	69
3.2.1	Управление разделами с пульта	69
3.2.1.1	Просмотр состояния раздела	70
3.2.1.2	Постановка раздела на охрану и снятие с охраны. Сброс тревог	70
3.2.1.3	Управление режимом запуска АУП, дистанционный запуск и отмена запуска	71
3.2.1.4	Управление исполнительными устройствами	71
3.2.1.5	Включение и выключение режима тестирования извещателей.....	72
3.2.2	Управление разделами с блоков индикации «С2000-БКИ» и «С2000-ПТ».....	72

3.2.3	Управление разделами с клавиатур «С2000-К».....	73
3.2.4	Управление разделами ключами Touch Memory и картами Proximity	73
3.2.5	Идентификация ключами Touch Memory и картами Proximity с последующим управлением с пульта или клавиатур «С2000-К».....	73
3.2.6	Другие способы управления разделами.....	73
3.3	Управление приборами.....	74
3.3.1	Управление постановкой и снятием с охраны шлейфов сигнализации приборов	74
3.3.2	Сброс тревог в приборе	76
3.3.3	Ручное управление выходами приборов	76
3.3.4	Управление прибором «С2000-АСПТ»	77
3.3.5	Включение режима тестирования извещателей	78
3.3.6	Запрос состояния шлейфов сигнализации.....	79
3.3.7	Измерение значения контролируемого параметра	79
3.3.8	Настройка времени и даты пульта	80
3.3.9	Вывод на печать буфера событий	81
3.3.10	Очистка очереди сообщений в информаторе «С2000-ИТ»	81
3.3.11	Сброс индикации тревожных сообщений	81
3.4	Функции программирования приборов и пульта.....	82
3.4.1	Настройка времени и даты, коррекция хода часов.....	82
3.4.2	Изменение сетевого адреса прибора.....	83
3.4.3	Программирование и изменение адресов извещателей и расширителей.....	83
3.4.4	Настройка режимов работы пульта.....	85
3.4.5	Настройка паролей.....	85
3.4.6	Настройка адреса пульта в режиме программирования	87
3.4.7	Настройка адреса пульта в режиме работы с персональным компьютером.....	87
3.4.8	Настройка режима работы пульта по интерфейсу RS-232	87
3.4.9	Настройка работы пульта по кольцевому интерфейсу RS-485	89
3.4.10	Перевод пульта в режим программирования	89
4	Сброс установок на заводские значения	90
5	Замена версии пульта	90
6	Техническое обслуживание	91
7	Проверка работоспособности изделия	92
8	Текущий ремонт.....	94
9	Маркировка и пломбирование.....	94
10	Упаковка	95
11	Хранение.....	95
12	Транспортирование	95
13	Утилизация	95
14	Гарантии изготовителя (поставщика).....	95
15	Сведения о сертификации изделия	96
16	Сведения об изготовителе.....	96
	ПРИЛОЖЕНИЕ А Габаритные и установочные размеры пульта «С2000М»	97
	ПРИЛОЖЕНИЕ Б Список состояний зон	98
	ПРИЛОЖЕНИЕ В Перечень сообщений пульта «С2000М».....	101
	ПРИЛОЖЕНИЕ Г Отличия от предыдущих версий	106
17	Свидетельство о приемке и упаковывании	112

Настоящее руководство по эксплуатации предназначено для изучения принципа работы и эксплуатации пульта контроля и управления охранно-пожарного «С2000М» версии **2.07**. Версия пульта приведена на наклейке на процессоре, который доступен при открывании задней крышки пульта.

Список используемых терминов:

шлейф сигнализации приемно-контрольного прибора (шлейф, ШС) – электрическая цепь питания и контроля неадресных извещателей;

двухпроводная линия связи (ДПЛС) – электрическая цепь прибора «С2000-КДЛ», предназначенная для подключения адресных извещателей и расширителей. По ДПЛС осуществляется питание извещателей и контроль их состояния;

зона – минимальная независимо контролируемая единица объекта. В «С2000М» версии 2.07 зоной может быть шлейф сигнализации приемно-контрольного прибора, контролируемая цепь (КЦ) адресного расширителя, адресный извещатель, цепь подключения нагрузки к управляемому выходу, исполнительное устройство, зона контроля состояния прибора, канал передачи извещений, любая из виртуальных зон, контролирующих специальные режимы работы прибора;

раздел – совокупность зон системы охраны, которая может контролироваться и управляться пользователями как одно целое.

Список принятых сокращений:

РІN – персональный идентификационный номер, код;

АКБ – аккумуляторная батарея;

АРМ – автоматизированное рабочее место;

АУП – автоматическая установка пожаротушения;

ЖКИ – жидкокристаллический индикатор;

ИСО – интегрированная система охраны;

КЗ – короткое замыкание;

ПК – персональный компьютер;

ПО – программное обеспечение;

ППКОП – прибор приемно-контрольный охранно-пожарный;

ПЦО – пульт централизованной охраны;

СПИ – система передачи извещений;

1 Описание и работа изделия

1.1 Назначение изделия

1.1.1 Пульт контроля и управления охранно-пожарный «С2000М» (далее – пульт) предназначен для работы в составе систем охранной и пожарной сигнализации совместно с приборами ИСО «Орион». Он осуществляет управление системой, отображение информации о тревогах, пожарах, неисправностях и прочих состояниях, ведет протокол возникающих в системе событий. Он объединяет приборы ИСО «Орион», обеспечивая взаимодействие её компонентов.

1.1.2 К пульту могут быть подключены следующие приборы ИСО «Орион»: «Сигнал-20», «Сигнал-20» серия 02, «Сигнал-20П», «Сигнал-20М», «Сигнал-10» и «С2000-4», контроллеры двухпроводной линии «С2000-КДЛ», модули управления приборами Ademco 58xx «С2000-Adem», клавиатуры «С2000-К», пульта «С2000-КС» в режиме клавиатуры, релейные модули «С2000-СП1» («С2000-СП1 исп. 01») и блоки контрольно-пусковые «С2000-КПБ», блоки индикации «С2000-БИ», «С2000-БКИ», «С2000-ПТ» и «Поток-БКИ», приборы управления пожаротушением «С2000-АСПТ» и «Поток-3Н», информаторы телефонные «С2000-ИТ», устройства передачи извещений по каналам сотовой связи GSM «УО-4С исп. 02» (с версией не менее 2.30), устройства передачи извещений «С2000-PGE», контроллеры управления доступом «С2000-2», резервированные источники питания РИП12-RS и РИП-24-RS. Приборы и пульт объединяются в систему через интерфейс RS-485. Через него пульт получает информацию о состоянии приборов и управляет ими. **К одной линии RS-485 системы разрешается подключать только один пульт!**

Приборы «Сигнал-20», «Сигнал-20» сер. 02, «Сигнал-20П», «Сигнал-20М», «С2000-4» имеют неадресные шлейфы сигнализации, предназначенные для контроля неадресных пороговых извещателей. Прибор «Сигнал-10» может использоваться как контроллер 10 неадресных пороговых ШС и как контроллер 10 адресных ШС, позволяющих подключать адресные пороговые извещатели «ИП212-34ПА» («ДИП-34ПА»), «ИПР-513-3ПА» и «С2000-ИП-ПА, до 10 извещателей в каждый адресный ШС. Контроллеры двухпроводной линии «С2000-КДЛ» и «С2000-КДЛ-2И» позволяют контролировать адресные извещатели, расширители шлейфов сигнализации и другие адресные устройства подсистемы «СПИ-2000А», которые включаются в двухпроводную линию связи (ДПЛС). Прибор «С2000-АСПТ» предназначен для управления установкой пожаротушения газового, порошкового или аэрозольного типов. Прибор «Поток-3Н» управляет агрегатами установки водяного пожаротушения. Блоки сигнально-пусковые «С2000-СП1» позволяют управлять световыми и звуковыми оповещателями, электромагнитными замками и прочими исполнительными устройствами в системах охранной сигнализации, передавать сигналы на ПЦО или в СПИ, выдавать сигнал «Пожар» приборам пожарным управления. Блоки сигнально-пусковые «С2000-КПБ» позволяют управлять световыми, звуковыми оповещателями, противопожарными модулями и средствами пожарной автоматики. Блоки «С2000-КПБ» имеют функцию контроля исправности цепей подключения исполнительного устройства. Блоки индикации «С2000-БИ», «С2000-БКИ», «С2000-ПТ» и «Поток-БКИ» позволяют индицировать состояния отдельных частей системы (разделов) на единичных световых индикаторах со звуковой сигнализацией тревожных состояний и неисправностей. «С2000-БИ» и «С2000-БКИ» – универсальные блоки индикации для систем охранной и пожарной сигнализации. «С2000-БКИ» отличается от «С2000-БИ» наличием кнопок для управления разделами. Блок «С2000-ПТ» предназначен для отображения состояния зон порошкового, газового и аэрозольного пожаротушения в системах с «С2000-АСПТ». Он позволяет отображать режимы запуска АУП и процесс запуска, а также управлять режимами запуска, запускать АУП дистанционно или отменять запуск. Блок «Поток-БКИ» предназначен для отображения состояния установки водяного пожаротушения. «С2000-К» и «С2000-КС» – клавиатуры, с помощью которых можно организовать дополнительные точки для постановки на охрану и снятия с охраны PIN – кодом, обычно в системах охранной сигнализации. «С2000-К»

может индицировать состояние разделов системы на текстовом ЖКИ, а «С2000-КС» – на единичных световых индикаторах. «С2000-ИТ», «УО-4С исп.02» и «С2000-PGE» предназначены для передачи извещений на ПЦО, в системы мониторинга охраняемых объектов или на телефон пользователя.

1.1.3 Пульт позволяет отображать на жидкокристаллическом индикаторе (ЖКИ) сообщения о пожарах, тревогах, неисправностях, постановке на охрану, снятии с охраны и других происходящих в системе событиях. Имеется возможность звуковой сигнализации тревожных сообщений. Пульт позволяет регистрировать сообщения от приборов на печатающем устройстве (принтере) с последовательным интерфейсом RS-232 (например, EPSON LX-300, LX-300+). Пульт сохраняет сообщения в энергонезависимом буфере событий, из которого их можно просматривать на ЖКИ. Пульт позволяет распечатать содержимое буфера событий на принтере. Пульт имеет набор стандартных сообщений, отображаемых на ЖКИ и печатаемых на принтере, но также позволяет задавать нестандартный формат отображения сообщений.

Пульт позволяет передавать сообщения клавиатурам «С2000-К» для отображения, информаторам телефонным «С2000-ИТ», а также устройствам «УО-4С исп. 02» для передачи по каналам сотовой связи GSM и «С2000-PGE». Также имеется возможность передачи извещений в систему охраны по радиоканалу LONTA-202 («Риф Стринг-202») через радиопередатчик RS-202TD-RR, в радиосистему LARS через радиопередатчик AT5100, в РСПИ «Орион-радио» через радиопередатчик TRX-150 (TRX-450).

К выходу RS-232 пульта может быть подключен персональный компьютер с программным обеспечением АРМ «Орион» 1.0 КД, АРМ «Орион Про» или АРМ «С2000».

1.1.4 Пульт позволяет управлять постановкой на охрану и снятием с охраны любых ШС подключенных приборов, а также просматривать состояния ШС. Доступ к данным функциям ограничен с помощью паролей.

Примечание – Пульт не позволяет управлять взятием на охрану и снятием с охраны шлейфов сигнализации приборов «Сигнал-20» версий до **1.54** включительно.

1.1.5 Пульт позволяет группировать зоны в логические группы – **разделы**. Благодаря разделам, можно управлять большой группой зон одной командой, имеется возможность гибкой настройки прав управления, возможность управления не только с пульта, но и с других приборов (считывателей) системы, увеличивается информативность сообщений благодаря текстовым описаниям областей объекта. Пульт позволяет объединять разделы в группы для более удобного управления крупными частями охраняемого объекта.

Пульт позволяет управлять постановкой на охрану и снятием с охраны разделов и групп разделов с выдачей сообщения пользователю по завершении операции. Также возможны сброс тревоги, дистанционный запуск установки пожаротушения, отмена запуска, включение и выключение режима автоматического управления установками пожаротушения, дистанционное ручное управление исполнительными устройствами (клапанами), включение и выключение режима тестирования. Пульт позволяет просматривать состояния разделов, групп разделов и зон, им принадлежащих. Доступ к этим функциям защищен паролем (PIN-код) или электронным идентификатором (ключ Touch Memoгу или Proximity-карточка). Пользователи могут иметь различные права управления разделами и группами разделов, которые задаются при конфигурировании пульта. Управление разделами возможно как с пульта (PIN-кодом), так и с других приборов системы: PIN-кодом с клавиатур «С2000-К» и «С2000-КС» (в режиме клавиатуры), электронным идентификатором со считывателей, подключенных к приборам «С2000-4», «С2000-2», «С2000-КДЛ», «Сигнал-10», «Сигнал-20П SMD» версии 2.01 и выше, «С2000-БКИ», «С2000-ПТ» и без идентификатора с приборов «С2000-БКИ» и «С2000-ПТ».

1.1.6 Пульт позволяет использовать приборы «С2000-БИ», «С2000-БКИ» и светодиодные пульты «С2000-КС» для отображения состояния шлейфов сигнализации и извещателей в составе разделов и групп разделов, «С2000-БИ» и «С2000-БКИ» версии 2.25 и выше для отображения состояния исполнительных устройств (воздушных клапанов), «С2000-ПТ» – состояния зон

порошкового, газового или аэрозольного пожаротушения, «Поток-БКИ» – состояния установки водяного пожаротушения.

1.1.7 Пульт устанавливает время и дату в приборах, что необходимо для нормальной работы окон времени в контроллерах управления доступом «С2000-2» и «С2000-4». Пульт обеспечивает связь между приборами «С2000-2», необходимую для работы функции сетевого Antipassback (запрета повторного прохода) в системе контроля доступа. Он также позволяет автоматически управлять режимом доступа. Включение режима открытого доступа (свободного прохода) может использоваться для разблокировки дверей на путях эвакуации при пожаре.

1.1.8 Пульт может автоматически управлять исполнительными устройствами (в том числе воздушными клапанами), световыми и звуковыми оповещателями посредством управления блоками сигнально-пусковыми «С2000-СП1», «С2000-КПБ», «С2000-СП2», «С2000-СП2 исп. 02», «С2000-СП4», а также выходами приборов «Сигнал-20П», «Сигнал-20П SMD», «С2000-4», «Сигнал-20» сер. 02, «Сигнал-10».

1.1.9 Пульт рассчитан на непрерывный круглосуточный режим работы.

1.1.10 Пульт должен эксплуатироваться внутри охраняемых помещений, в местах, где он защищен от воздействия атмосферных осадков и механических повреждений. Конструкция пульта не предусматривает его использование в условиях воздействия агрессивных сред, пыли, а также во взрывопожароопасных помещениях. Степень защиты оболочкой IP20 по ГОСТ 14254.

1.1.11 По устойчивости к механическим и климатическим воздействиям пульт соответствует исполнению ОЗ по ОСТ 25 1099-83, но для работы в диапазоне температур от 274 до 328 К (от +1 до +55 °С). Относительная влажность воздуха при 298 К (25 °С) – до 90% без конденсации влаги.

1.2 Характеристики

1.2.1 Электропитание пульта должно осуществляться от резервированного источника питания постоянного тока с номинальным напряжением 12 или 24 В. Допустимый диапазон напряжений питания – от 10,2 до 28,4 В.

1.2.2 Средний ток потребления в дежурном режиме (при отключенной подсветке клавиш и без звуковой и световой сигнализации тревог и неисправностей) составляет: 60 мА при напряжении питания 12 В и 35 мА при напряжении питания 24 В.

Средний ток потребления в тревожном режиме (при отключенной подсветке клавиш, со звуковой и световой сигнализацией состояния «Тревога» или «Пожар») составляет: 80 мА при напряжении питания 12 В и 45 мА при напряжении питания 24 В.

Максимальный ток потребления в тревожном режиме (при включенной подсветке клавиш, со звуковой сигнализацией состояния «Тревога» или «Пожар» и световой сигнализацией состояний «Тревога», «Пожар», «Неиспр.» и «Авария»): до 120 мА при напряжении питания 12 В и до 65 мА при напряжении питания 24 В.

1.2.3 Индикатор – жидкокристаллический символьный двухстрочный, 16 символов в строке, с подсветкой желто-зеленого свечения.

1.2.4 Длина линии связи RS-485 – не более 3000 м.

1.2.5 Длина линии связи RS-232 – не более 20 м.

1.2.6 По помехоэмиссии и устойчивости к промышленным радиопомехам пульт соответствует требованиям второй степени жесткости по ГОСТ Р 50009-2000, ГОСТ Р 53325-2009.

1.2.7 Средняя наработка пульта на отказ – не менее 20000 ч, что соответствует вероятности безотказной работы 0,95 за 1000 ч.

1.2.8 Средний срок службы пульта – не менее 10 лет. В течение этого срока может возникнуть необходимость замены клавиатуры пульта.

1.2.9 Масса пульта – не более 0,3 кг.

1.2.10 Габаритные размеры пульта – не более 140×114×25 мм.

1.2.11 Конструкция пульта обеспечивает его пожарную безопасность в аварийном режиме работы и при нарушении правил эксплуатации согласно ГОСТ 12.1.004-91.

1.2.12 Число подключаемых по интерфейсу RS-485 к пульту приборов – не более 127.

1.2.13 Количество событий, хранящихся в энергонезависимом буфере пульта, – до 1023. Пульт имеет кольцевую организацию буфера событий, новые сообщения записываются на место самых старых в порядке их получения. Сообщения содержат название события (приведены в Приложении В), время (часы, минуты, секунды) и дату (день, месяц). Они могут содержать информацию об источнике сообщения (адрес прибора, номер или название шлейфа сигнализации, номер считывателя или реле прибора), номер и текстовое описание раздела или группы разделов, номер и текстовое описание пользователя.

1.2.14 Количество разделов в системе – до 511. Количество групп разделов – до 128. Количество зон (шлейфов сигнализации, адресных извещателей, контролируемых цепей и контролируемых выходов), которое возможно сгруппировать в разделы, – до 2048. Зоны могут включаться в разделы в произвольном сочетании, но любая зона может быть включена только в один раздел. Любой раздел может быть включен в любую группу, либо в несколько групп, вплоть до максимального количества 128. Для каждого раздела и группы разделов можно задать текстовое описание (название), содержащее до 16 символов. Также текстовые описания длиной до 16 символов можно задать для каждой из 2048 зон. Названия разделов и групп разделов включаются в распечатку событий на принтере. Названия зон, разделов и групп разделов также отображаются на ЖКИ при управлении разделами и при просмотре сообщений.

1.2.15 Пульт имеет систему паролей для ограничения доступа к функциям постановки / снятия и программирования. Пароль может иметь от 1 до 8 цифр. Пульт позволяет задать пароли для 2047 пользователей. Для каждого из пользователей можно задать текстовое описание (имя), содержащее до 16 символов. Имя или порядковый номер пароля (от 1 до 2047) идентифицируют пользователя в системе. Имя пользователя включается в распечатку событий на принтере и может быть просмотрено на ЖКИ пульта. Порядковый номер пароля (номер пользователя, или хозоргана) присутствует в сообщениях, передаваемых в другие системы устройствами передачи извещений. Он присутствует, например, в сообщениях о постановке на охрану и снятии с охраны разделов, идентифицируя пользователя, управлявшего разделом.

Пароль с порядковым номером 1 – пароль установщика. Это единственный пароль, который имеет права доступа к функциям программирования. Владелец пароля установщика может конфигурировать параметры пульта и приборов, настраивать адреса приборов, адресных извещателей и расширителей, задавать, менять и удалять пароли пользователей, менять свой пароль, задавать и менять конфигурацию пульта для работы с разделами и релейными выходами с помощью персонального компьютера и программы **PProg**. Этот пароль не может иметь права управления приборами или разделами! Пароль установщика может иметь длину от 1 до 8 цифр. Заводское значение этого пароля – <123456>. Перед началом эксплуатации его рекомендуется изменить. Пульт обеспечивает возможность сброса пароля установщика на заводское значение в случае его утери. При сбросе на заводские установки заданная пользователем конфигурация пульта очищается и прописывается заводская конфигурация.

Пароли пользователей (хозорганов) могут иметь номера от 2 до 2047 и предназначены для управления постановкой на охрану и снятием с охраны. В качестве паролей могут быть заданы как PIN-коды, так и ключи Touch Memory и карты Proximity. PIN-код представляет собой последовательность цифр, вводимых с клавиатуры. Максимальная длина PIN-кода, вводимого с клавиатуры пульта, в заводской поставке составляет 4 цифры, но может быть изменена в диапазоне от 1 до 8 цифр. Каждому пользовательскому паролю могут быть назначены права управления приборами, либо права управления разделами или группами разделов. Права назначаются заданием паролю уровня доступа. Пульт имеет три фиксированных уровня доступа для непосредственного управления приборами и позволяет создать до 252 уровней доступа для управления разделами и группами разделов. Уровни доступа для управления разделами определяют доступные пользователю разделы и группы разделов и разрешенные команды управления ими. Уровень доступа может давать права управления любым количеством разделов (до 511) и групп разделов (до 128), но на один раздел или группу могут иметь права не более 8 уровней доступа!

Следующие уровни доступа позволяют управлять приборами: «ВЗЯТИЕ И СНЯТИЕ» (253), «ВЗЯТИЕ» (254), «ВСЕ ФУНКЦИИ» (255). Уровень доступа «ВЗЯТИЕ» дает право на индивидуальное и групповое взятие ШС приборов, а также сброс тревог и запрос состояния ШС. Уровень доступа «ВЗЯТИЕ И СНЯТИЕ» дает также право на индивидуальное и групповое снятие

ШС с охраны. Уровень доступа «ВСЕ ФУНКЦИИ» имеет права на все функции управления. По сравнению с уровнем «ВЗЯТИЕ И СНЯТИЕ» становятся доступны общее взятие и снятие, ручное дистанционное управление выходами приборов, управление режимом запуска АУП, дистанционный пуск и отмена пуска АУП, печать буфера событий на принтере, настройка времени и даты, запрос АЦП. Функции управления приборами описаны в п. 3.3.

Примечание – Доступ к функциям управления приборами защищен паролями, если включена опция «ПАРОЛИ УПРАВЛ». При выключенной опции «ПАРОЛИ УПРАВЛ» функции управления шлейфами доступны без ввода пароля с уровнем доступа «ВСЕ ФУНКЦИИ».

В заводской поставке в пульте запрограммирован один пользовательский пароль, имеющий номер 2, значение <1234> и уровень доступа «ВСЕ ФУНКЦИИ». При эксплуатации рекомендуется сменить этот пароль.

Пульт позволяет владельцу пароля установщика добавлять, удалять и менять пользовательские пароли. Пользователи могут менять значения своих паролей с пульта.

1.2.16 Состояния светодиодного индикатора «РАБОТА» при различных режимах работы пульта по интерфейсу RS-232 в различных состояниях приведены в таблице 1. Цвет свечения индикатора – зеленый.

1.2.17 Пульт обеспечивает индикацию обобщенных состояний всех зон системы на светодиодных индикаторах «ТРЕВОГА», «ПОЖАР», «НЕИСПР.» и «АВАРИЯ» в соответствии с таблицами 2 – 5. При наличии нескольких состояний, отображаемых одним индикатором, отображается более приоритетное (в таблицах состояния записаны в порядке уменьшения приоритета). Цвет свечения индикаторов – красный. Описание состояний дано в Приложении Б.

1.2.18 Пульт обеспечивает выдачу звуковых сигналов в различных режимах работы соответствии с таблицей 6.

Таблица 1 **Светодиодный индикатор «РАБОТА»**

Режим	Состояние	Индикация
Режим работы с принтером, передатчиками RS-202TD-RR, ATS100 и TRX-150	Любое	Включен
	Норма	Включен
Режим работы с компьютером	Нет связи пульта с компьютером по RS-232	Включается на 0,5 с частотой 1 Гц
	Компьютер не ведет опрос приборов	Выключен
Режим программирования, режим ПИ	Компьютер опрашивает приборы	Включается, когда компьютер передает данные приборам

Таблица 2 **Светодиодный индикатор «ТРЕВОГА»**

Состояние	Индикация
«Тихая тревога»	Включается на 0,25 с с частотой 2 Гц
«Тревога»	Включается на 0,5 с частотой 1 Гц
«Тревога входа»	Включается на 0,25 с с частотой 0,5 Гц
Норма	Выключен

Таблица 3 **Светодиодный индикатор «ПОЖАР»**

Состояние	Индикация
«Пожар 2»	Включен непрерывно
«Пожар»	Мигает с частотой 2 Гц
«Внимание»	Включается на 0,25 с с частотой 0,5 Гц
Норма	Выключен

Таблица 4 **Светодиодный индикатор «НЕИСПР.»**

Состояние	Индикация
«ШС отключен», «Выход отключен», «Короткое замыкание ДПЛС», «Авария ДПЛС», «Вскрытие корпуса»	Включается на 0,25 с с частотой 0,5 Гц
«Неудачное взятие»	Мигает с частотой 1 Гц
«Неисправность», «Обрыв ШС», «Короткое замыкание ШС», «Ошибка параметров зоны», «Обрыв цепи выхода», «Короткое замыкание цепи выхода», «Неисправность резервного питания», «Неисправность 220 В», «Неисправность источника питания»	Включается на 0,25 с с частотой 0,5 Гц
Норма	Выключен

Таблица 5 **Светодиодный индикатор «АВАРИЯ»**

Состояние	Индикация
«ШС Отключен», «Выход отключен», «Короткое замыкание ДПЛС», «Авария ДПЛС», «Вскрытие корпуса»	Включается на 0,25 с с частотой 0,5 Гц
Норма	Выключен

Таблица 6 **Внутренний звуковой сигнализатор**

Событие (состояние)	Содержание извещения
Норма	Сигнализатор выключен
Нажата клавиша	Короткий звуковой сигнал. Сигнализатор отключается, если был включен по тревоге
Успешное выполнение операции	Два коротких звуковых сигнала (сигнал «Подтверждение»)
Неуспешное выполнение операции	Длинный звуковой сигнал (сигнал «Ошибка»)
Принято сообщение «Тревога проникновения», «Тихая тревога» или «Тревога входа»	Звуковой сигнал «Тревога» (прерывистый звуковой сигнал, у которого длительность сигнала приблизительно равна длительности паузы)
Принято сообщение «Внимание! Опасность пожара»	Звуковой сигнал «Внимание» (периодически повторяющаяся последовательность короткого и длинного сигналов)
Принято сообщение «Пожарная тревога»	Звуковой сигнал «Пожарная тревога» (прерывистый звуковой сигнал, имеющий большую длительность сигнала и малую длительность паузы)
Принято сообщение «Тревога взлома»; потеряна связь с прибором или адресным извещателем	Звуковой сигнал «Нарушение» (прерывистый звуковой сигнал с большой частотой)
Принято сообщение «Короткое замыкание», «Обрыв», «Авария питания»	Звуковой сигнал «Неисправность» (прерывистый звуковой сигнал, имеющий короткий сигнал и продолжительную (2,5 с) паузу между сигналами)

Примечание – Индикация тревог на звуковом сигнализаторе осуществляется только при включенной опции «ИНДИК. ТРЕВОГ». Заводская установка опции – «включена».

1.2.19 Общее количество выходов, управляемых с помощью стандартных программ – до 256. Выход управляется при изменении состояний связанных с ним разделов (раздел может иметь несколько состояний, которые охватывают состояния всех входящих в него зон). Выход может быть связан с любым количеством разделов (до 511), с любым разделом может быть связано любое количество выходов (до 256). Пульт поддерживает 53 программы управления реле. Программа управления определяет состояние выхода при различном состоянии зон, входящих в связанные с ним разделы. Описание программ управления приведено в таблице 7. Описание состояний зон приведено в Приложении Б. Разделы, связи разделов с выходами и программы управления задаются при конфигурировании пульта (см. п. 2.3.4.).

Таблица 7 Программы управления выходами

№ программы	Название программы	Описание программы
1	«Включить»	Включить, если есть «Тревога», «Пожар» или «Пожар 2»; иначе выключить.
2	«Выключить»	Выключить, если есть «Тревога», «Пожар» или «Пожар 2»; иначе включить.
3	«Включить на время»	Включить на заданное время при появлении в разделе состояния «Тревога», «Пожар» или «Пожар 2»; выключить по завершении времени управления или если нет зон в состоянии «Тревога», «Пожар», «Пожар 2».
4	«Выключить на время»	Выключить на заданное время при появлении в разделе состояния «Тревога», «Пожар» или «Пожар 2»; включить по завершении времени управления или если нет зон в состоянии «Тревога», «Пожар», «Пожар 2».
5	«Мигать из состояния ВЫКЛЮЧЕНО»	Включить в прерывистом режиме (0,5 с включено, 0,5 с выключено), если есть «Тревога», «Пожар» или «Пожар 2»; иначе выключить.
6	«Мигать из состояния ВКЛЮЧЕНО»	Включить в прерывистом режиме (0,5 с включено, 0,5 с выключено), если есть «Тревога», «Пожар» или «Пожар 2»; иначе включить.
7	«Мигать из состояния ВЫКЛЮЧЕНО на время»	Включить на заданное время в прерывистом режиме (0,5 с включено, 0,5 с выключено) при появлении в разделе состояния «Тревога», «Пожар» или «Пожар 2»; выключить по завершении времени управления или если нет зон в состоянии «Тревога», «Пожар», «Пожар 2».
8	«Мигать из состояния ВКЛЮЧЕНО на время»	Включить на заданное время в прерывистом режиме (0,5 с включено, 0,5 с выключено) при появлении в разделе состояния «Тревога», «Пожар» или «Пожар 2»; включить по завершении времени управления или если нет зон в состоянии «Тревога», «Пожар», «Пожар 2».
9	«ЛАМПА»	Если есть «Пожар 2», «Пожар», «Внимание», «Тревога», «Тревога входа» или «Неудачное взятие», то мигать (0,5 с включено, 0,5 с выключено); если есть какая-либо неисправность ¹⁾ , то мигать (0,25 с включено, 1,75 с выключено); если есть взятый на охрану ШС, то включить; иначе выключить.
10	«ПЦН»	Если хотя бы одна зона связанных с выходом разделов находится в тревожном состоянии («Пожар 2», «Пожар», «Внимание», «Тревога», «Тревога входа»), либо есть неисправность ШС («Обрыв ШС», «Короткое замыкание ШС», «Неисправность», «ШС отключен», «Ошибка параметров зоны»), неисправность выхода или исполнительного устройства («Обрыв цепи выхода», «Короткое замыкание цепи выхода», «Выход отключен», «Некорректное состояние исполнительного устройства», «Отказ исполнительного устройства»), неисправность прибора («Вскрытие корпуса», «Короткое замыкание ДПЛС», «Авария ДПЛС»), либо есть зона в состоянии «Неудачное взятие» или «Снят», то выключить (разомкнуть); иначе включить (замкнуть).
11	«АСПТ»	Включить с заданной задержкой на заданное время, если в разделе появилось состояние «Пожар 2» (в состоянии «Пожар» перешел ручной пожарный извещатель или два и более автоматических пожарных извещателя) и при этом нет условий, блокирующих включение: «Технологический ШС нарушен», «Выход отключен», «Обрыв цепи выхода», «Короткое замыкание цепи выхода». Появление блокирующего условия выключит выход. Также выход выключится по истечении заданного времени управления. Выход будет снова включен с задержкой после устранения блокировки, если сохранится состояние «Пожар 2».
12	«СИРЕНА»	Если появилось состояние «Пожар» или «Пожар 2», то мигать заданное время (1,5 с включено, 0,5 с выключено); если «Внимание», то мигать заданное время (0,5 с включено, 1,5 с выключено); если «Тревога», то включить на заданное время; выключить по истечении заданного времени управления или если нет зон в состоянии «Пожар», «Пожар 2», «Внимание», «Тревога».

№ прог аммы	Название программы	Описание программы
13	«Пожарный ПЦН»	Если есть «Пожар 2», «Пожар» или «Внимание», то включить (замкнуть); иначе выключить (разомкнуть).
14	«Выход НЕИСПРАВНОСТЬ»	Если есть неисправность ¹⁾ , «Снят» или «Неудачное взятие», то выключить (разомкнуть); иначе включить (замкнуть).
15	«Пожарная ЛАМПА»	Если есть «Пожар 2», «Пожар», «Внимание», «Тревога», «Тревога входа» или «Неудачное взятие», то мигать (0,5 с включено, 0,5 с выключено); если есть неисправность ¹⁾ , то мигать (0,25 с включено, 1,75 с выключено); если есть зоны на охране («Взят») и нет зон, снятых с охраны («Снят»), то включить; иначе выключить.
16	«Старая тактика ПЦН»	Если хотя бы одна зона связанных с выходом разделов находится в тревожном состоянии («Пожар 2», «Пожар», «Внимание», «Тревога», «Тревога входа»), либо есть неисправность ШС («Обрыв ШС», «Короткое замыкание ШС», «Неисправность», «ШС отключен», «Ошибка параметров зоны»), неисправность выхода или исполнительного устройства («Обрыв цепи выхода», «Короткое замыкание цепи выхода», «Выход отключен», «Некорректное состояние исполнительного устройства», «Отказ исполнительного устройства»), неисправность прибора («Вскрытие корпуса», «Короткое замыкание ДПЛС», «Авария ДПЛС»), либо есть зона в состоянии «Неудачное взятие», то выключить (разомкнуть); иначе включить (замкнуть).
17	«Включить на время перед взятием»	Если в разделе появилось состояние «Задержка взятия», то включить на заданное время; выключить по завершении времени управления или если нет зон в состоянии «Задержка взятия».
18	«Выключить на время перед взятием»	Если в разделе появилось состояние «Задержка взятия», то выключить на заданное время; включить по завершении времени управления или если нет зон в состоянии «Задержка взятия».
19	«Включить на время при взятии»	Если в разделе появилось состояние «Взят» (если хотя бы одна зона раздела поставлена на охрану), то включить на заданное время; выключить по завершении времени управления или если нет зон в состоянии «Взят».
20	«Выключить на время при взятии»	Если в разделе появилось состояние «Взят» (если хотя бы одна зона раздела была поставлена на охрану), то выключить на заданное время; включить по завершении времени управления или если нет зон в состоянии «Взят».
21	«Включить на время при снятии»	Если в разделе появилось состояние «Снят» (если хотя бы одна зона раздела была снята с охраны), то включить на заданное время; выключить по завершении времени управления или если нет зон в состоянии «Снят».
22	«Выключить на время при снятии»	Если в разделе появилось состояние «Снят» (если хотя бы одна зона раздела была снята с охраны), то выключить на заданное время; включить по завершении времени управления или если нет зон в состоянии «Снят».
23	«Включить на время при невзятии»	Если в разделе появилось состояние «Неудачное взятие», то включить на заданное время; выключить по завершении времени управления или если нет зон в состоянии «Неудачное взятие».
24	«Выключить на время при невзятии»	Если в разделе появилось состояние «Неудачное взятие», то выключить на заданное время; включить по завершении времени управления или если нет зон в состоянии «Неудачное взятие».
25	«Включить на время при нарушении технологического ШС»	Если в разделе появилось состояние «Технологический ШС нарушен», то включить на заданное время; выключить по завершении времени управления или если нет нарушенных технологических ШС.

№ прог-аммы	Название программы	Описание программы
26	«Выключить на время при нарушении технологического ШС»	Если в разделе появилось состояние «Технологический ШС нарушен», то выключить на заданное время; включить по завершении времени управления или если нет нарушенных технологических ШС.
27	«Включить при снятии»	Если есть снятые с охраны зоны, то включить; иначе выключить
28	«Выключить при снятии»	Если есть снятые с охраны зоны, то выключить; иначе включить.
29	«Включить при взятии»	Если есть зоны на охране, то включить; иначе выключить.
30	«Выключить при взятии»	Если есть зоны на охране, то выключить; иначе включить.
31	«Включить при нарушении технологического ШС»	Если есть нарушенная технологическая зона, то включить; иначе выключить.
32	«Выключить при нарушении технологического ШС»	Если есть нарушенная технологическая зона, то выключить; иначе включить.
33	«АСПТ-1»	Включить на заданное время, если в разделе появилось состояние «Пожар» (пожарная зона перешла в состояние «Пожар» или «Пожар 2») и нет условий, блокирующих включение: «Технологический ШС нарушен», «Выход отключен», «Обрыв цепи выхода» или «Короткое замыкание цепи выхода». Появление блокирующего условия выключит выход. Выход будет снова включен с задержкой после устранения блокировки, если сохранится состояние «Пожар».
34	«АСПТ-А»	Включить с заданной задержкой на заданное время, если в разделе появилось состояние «Пожар 2» (в состоянии «Пожар» перешел ручной пожарный извещатель или два и более автоматических пожарных извещателя) и нет условий, блокирующих включение: «Технологический ШС нарушен», «Выход отключен», «Обрыв цепи выхода» или «Короткое замыкание цепи выхода». Появление блокирующего условия приведет к выключению выхода. После устранения блокировки выход останется выключенным.
35	«АСПТ-А1»	Включить на заданное время, если в разделе появилось состояние «Пожар» (пожарная зона перешла в состояние «Пожар» или «Пожар 2») и нет условия блокировки: («Технологический ШС нарушен», «Выход отключен», «Обрыв цепи выхода» или «Короткое замыкание цепи выхода»). Появление блокирующего условия приведет к выключению выхода. После устранения блокировки выход останется выключенным.
36	«Включить при повышении уровня»	Включить на заданное время при повышении температуры выше «порога повышения температуры» (состояние «Повышенная температура»), при превышении заданного «верхнего» уровня влажности или уровня воды в резервуаре (состояние «Повышение уровня»). Иначе выключить.
37	«Включить при понижении уровня»	Включить на заданное время при понижении температуры ниже «порога понижения температуры» (состояние «Пониженная температура»), при понижении влажности или уровня воды в резервуаре ниже заданного «нижнего» порога (состояние «Понижение уровня»). Иначе выключить
38	«Включить при задержке пуска АУП»	Включить на заданное время, если идет задержка перед выдачей импульса запуска автоматической установки пожаротушения (АУП) (в разделе появилось состояние «Задержка запуска АУП»); выключить по завершении времени управления или если нет состояния «Задержка запуска АУП».
39	«Включить при пуске АУП»	Включить на заданное время, если выдан импульс запуска АУП (в разделе появилось состояние «Пуск АУП»); выключить по завершении времени управления или если нет состояния «Пуск АУП».

№ прог аммы	Название программы	Описание программы
40	«Включить при тушении»	Включить на заданное время при подтвержденном пуске АУП (в разделе появилось состояние «Тушение»); выключить по завершении времени управления или если нет состояния «Тушение».
41	«Включить при неудачном пуске АУП»	Включить на заданное время при неудачном пуске АУП (появилось состояние «Неудачный пуск АУП»); выключить по завершении времени управления или если нет состояния «Неудачный пуск АУП».
42	«Включить при включении автоматики»	Включить на заданное время, если в разделе появилось состояние «Автоматика включена»; выключить по завершении времени управления или если нет состояния «Автоматика включена».
43	«Выключить при включении автоматики»	Выключить на заданное время, если в разделе появилось состояние «Автоматика включена»; включить по завершении времени управления или если нет состояния «Автоматика включена».
44	«Включить при выключении автоматики»	Включить на заданное время, если в разделе появилось состояние «Автоматика выключена»; выключить по завершении времени управления или если нет состояния «Автоматика выключена».
45	«Выключить при выключении автоматики»	Выключить на заданное время, если в разделе появилось состояние «Автоматика выключена»; включить по завершении времени управления или если нет состояния «Автоматика выключена».
46	«Включить, если исполнительное устройство в рабочем состоянии»	Включить на заданное время, если исполнительное устройство перешло в рабочее состояние; выключить по завершении времени управления или если нет исполнительных устройств в рабочем состоянии.
47	«Выключить, если исполнительное устройство в рабочем состоянии»	Выключить на заданное время, если исполнительное устройство перешло в рабочее состояние; включить по завершении времени управления или если нет исполнительных устройств в рабочем состоянии.
48	«Включить, если исполнительное устройство в исходном состоянии»	Включить на заданное время, если исполнительное устройство перешло в исходное состояние; выключить по завершении времени управления или если нет исполнительных устройств в исходном состоянии.
49	«Выключить, если исполнительное устройство в исходном состоянии»	Выключить на заданное время, если исполнительное устройство перешло в исходное состояние; включить по завершении времени управления или если нет исполнительных устройств в исходном состоянии.
50	«Включить при Пожар2»	Включить на заданное время, если в разделе появилось состояние «Пожар 2»; выключить по завершении времени управления или если нет разделов с состоянием «Пожар 2».
51	«Выключить при Пожар2»	Выключить на заданное время, если в разделе появилось состояние «Пожар 2»; включить по завершении времени управления или если нет разделов с состоянием «Пожар 2».
52	«Мигать при Пожар2; исходное состояние - выключено»	Включить в прерывистом режиме (0,5 с включено, 0,5 с выключено) на заданное время, если в разделе появилось состояние «Пожар 2»; выключить по завершении времени управления или если нет разделов с состоянием «Пожар 2».
53	«Мигать при Пожар2; исходное состояние - включено»	Включить в прерывистом режиме (0,5 с включено, 0,5 с выключено) на заданное время, если в разделе появилось состояние «Пожар 2»; включить непрерывно по завершении времени управления или если нет разделов с состоянием «Пожар 2».

¹⁾ К неисправностям относятся следующие состояния:

- неисправности ШС «Обрыв ШС», «Короткое замыкание ШС», «Неисправность», «ШС отключен», «Ошибка параметров зоны»;
- неисправности выходов и исполнительных устройств («Обрыв цепи выхода», «Короткое замыкание цепи выхода», «Выход отключен», «Некорректное состояние исполнительного устройства», «Отказ исполнительного устройства»;
- неисправности приборов «Вскрытие корпуса», «Короткое замыкание ДПЛС», «Авария ДПЛС»;
- неисправности питания «Неисправность источника питания», «Неисправность 220В», «Неисправность резервного питания».

Комментарии к программам управления

1) Выходы с программами управления 9, 10, 13, 14, 15, 16 управляются без задержки независимо от установленной величины задержки управления.

2) Выходы с программами без ограничения времени управления (например, «Включить», «ПЦН») включаются (закрываются или размыкаются) при появлении условия включения и остаются в этом состоянии до тех пор, пока это условие сохраняется. Как только условие включения пропадает, выходы возвращаются в исходное состояние. Выходы с программами «на время» (то есть с ограниченным временем управления) возвращаются в исходное состояние не только при пропадании условия включения, но и по истечении времени управления. При включении приборов системы все выходы, имеющие программы без ограничения времени управления, переводятся в состояние, которое определяется текущим состоянием связанных с выходом разделов, тогда как выходы с программами «на время» переводятся в состояние, в котором они должны находиться по истечении этого времени. Любую программу с ограничением времени управления можно сделать непрерывной, задав максимальное время управления выходом, равное 8191,875 с.

3) Выходы с программами управления «на время» управляются событиями, меняющими состояние раздела. Например, если событие «Тревога» ШС приводит к появлению в разделе состояния «Тревога», оно инициирует включение реле с программой управления №12 «Сирена» на заданное время. Если же в разделе уже были ШС в состоянии «Тревога», реле включено повторно не будет.

4) Программы управления 11 («АСПТ») или 34 («АСПТ-А») предназначены для управления противопожарным оборудованием, в том числе автоматическими установками пожаротушения. Программы управления 11 («АСПТ») или 34 («АСПТ-А») позволяют включать выход при появлении состояния «Пожар 2» (при срабатывании двух автоматических пожарных извещателей в разделе или при срабатывании одного ручного пожарного извещателя (ИПР)). Блокировка включения при наличии неисправностей выходов «Выход отключен», «Обрыв цепи выхода», «Короткое замыкание цепи выхода» позволяет не включать установку пожаротушения при неисправных цепях управления звуковыми или световыми оповещателями, то есть при невозможности оповестить персонал о предстоящем пуске огнетушащего вещества. Блокировка включения при наличии состояния «Технологический ШС нарушен» позволяет не запускать установку, если есть открытые двери в защищаемое помещение. Эти двери должны контролироваться технологическими ШС, которые должны нарушаться при открывании дверей. Программы 11 и 34 имеют два отличия. Первое отличие состоит в том, что неисправность выходов или нарушение технологических ШС блокирует включение выхода с программой 11, но отменяет включение выхода с программой 34. Другими словами, при устранении блокирующего условия, если сохранилось состояние «Пожар 2», выход с программой 11 будет включен с заданной задержкой, а выход с программой 34 – нет. Второе отличие состоит в том, что включение выхода с программой управления 11 блокируется при неисправности тех выходов или при нарушении тех технологических ШС, которые принадлежат разделу со сработавшими пожарными извещателями, а выход с программой управления 34 блокируется при наличии этих состояний в любом из связанных с ним разделов.

5) Программа управления 33 («АСПТ-1») аналогична программе 11, а программа 35 («АСПТ-А1») аналогична программе 34 («АСПТ-А») с тем отличием, что включаются они при событии «Пожар», а не «Пожар 2».

6) Выход «НЕИСПРАВНОСТЬ» используется для контроля рабочего состояния пожарных разделов. Выход размыкается при какой-либо неисправности (они перечислены в примечании к таблице 7) и при наличии зон с состояниями «Снят» и «Неудачное взятие», поскольку это нерабочие состояния. Выход «НЕИСПРАВНОСТЬ» работает на размыкание, поэтому выключение питания релейного блока и обрыв проводов, соединяющих выход «НЕИСПРАВНОСТЬ» пультом наблюдения, будут восприняты как сигнал неисправности.

7) Выход «Пожарная ЛАМПА» отличается от выхода «ЛАМПА» тем, что он включен только когда на охране (имеют состояние «ВЗЯТ») все связанные с выходом разделы.

8) Программа 17 («Включить на время перед взятием») может использоваться для автоматического сброса питания сработавших четырехпроводных извещателей при постановке на охрану раздела. Для этого питание извещателей подается через нормально замкнутый контакт релейного выхода прибора «С2000-СП1». Для выхода задается программа управления 17 и время управления, достаточное для сброса извещателей. Для шлейфов сигнализации с четырехпроводными извещателями задается задержка взятия. Величина задержки должна быть не меньше, чем сумма времени сброса и максимального времени выхода извещателей в рабочий режим после сброса питания. В результате при подаче команды взятия раздела на охрану реле включится на заданное время, разомкнув питание четырехпроводных извещателей и сбросив тем самым сработавшие извещатели. По истечении задержки взятия шлейфы сигнализации раздела возьмутся на охрану.

9) Программы 38 - 45 могут применяться при использовании пульта «С2000М» в системе автоматического управления установками пожаротушения газового, порошкового или аэрозольного типа, созданной на основе приборов «С2000-АСПТ». Эти программы позволяют включать или выключать выходы приборов как на заданное время, так и без ограничения времени, то есть пока действует условие включения/выключения. Управление без ограничения времени задается установкой максимального значения времени управления (8191,875 секунд). Программа управления № 38 «Включить при задержке пуска АУП» может быть использована для включения звукового оповещения и табло «УХОДИ» и «НЕ ВХОДИТЬ» при задержке запуска АУП. Программа управления № 39 также может быть использована в системе газового пожаротушения на несколько направлений с общей установкой пожаротушения, в которой каждое направление защищается отдельным прибором «С2000-АСПТ». Прибор «С2000-АСПТ» контролирует состояние пожарных извещателей одного направления и в случае пожара формирует сообщение о пуске АУП и выдает импульс управления клапаном, открывающим выход газа из общей магистрали в защищаемое им помещение. Пульт при «Пуске АУП» в любом из направлений может выдать пусковой импульс для подачи газа в общую магистраль. Программа управления № 41 «Включить при неудачном пуске АУП» может быть использована для запуска резервной установки пожаротушения.

10) Программы 46 – 49 предназначены для включения и выключения оборудования в зависимости от состояния воздушных клапанов.

11) Блоки сигнально-пусковые и приемно-контрольные приборы современных версий позволяют задавать задержку управления и время управления релейным выходом в диапазоне от 0 до 8191,875 секунд с дискретностью 1/8 секунды. Кроме того, эти приборы поддерживают набор «мигательных» программ, которые различаются периодом и скважностью включения. Прибор «Сигнал-20» сер. 02 и другие приборы ранних версий имеют ограниченные возможности управления своими выходами. Они не позволяют управлять выходами с задержкой, мигание возможно только с частотой 1 Гц и скважностью 2, время управления может задаваться в диапазоне от 0 до 255 секунд с дискретностью 1 секунда. Возможности управления выходами адресных релейных блоков «С2000-СП2» различаются для разных версий контроллера «С2000-КДЛ» и блоков «С2000-СП2» и описаны в эксплуатационной документации прибора «С2000-КДЛ».

1.2.20 Пульт позволяет организовать до 32 входных зон. Входная зона представляет собой охранный ШС с задержкой тревоги. Задержка тревоги позволяет войти в охраняемое помещение через входную зону без немедленного включения сирены, что дает возможность снять с охраны помещение. Величину задержки тревоги можно задавать от 0 до 254 с. При нарушении входного ШС пульт формирует сообщение «Тревога входной зоны». Если по истечении задержки входной ШС остался в тревоге, то есть не был снят с охраны или взят на охрану, то пульт формирует

сообщение «Тревога проникновения». Программы управления реле по-разному обрабатывают состояния «ТРЕВОГА» и «ТРЕВОГА ВХОДА» (см. таблицу 7). Например, выход с программой «СИРЕНА» не включается при состоянии раздела «ТРЕВОГА ВХОДА», но «ПЦН» размыкается. Заданные в пульте входные зоны влияют только на тактику работы выходов, управляемых пультом и не влияют на работу выходов, управляемых приемно-контрольными приборами.

1.3 Состав изделия

1.3.1 Комплект поставки пульта соответствует таблице 8.

Таблица 8 **Комплект поставки пульта «С2000М»**

Обозначение	Наименование	Кол-во	Примечание
АЦДР.426469.027	Пульт контроля и управления охранно-пожарный «С2000М»	1	
АЦДР.426469.027 РЭ	Пульт контроля и управления охранно-пожарный «С2000М». Руководство по эксплуатации (на информационном компакт-диске)	1	
АЦДР.426469.027 ПС	Пульт контроля и управления охранно-пожарный «С2000М». Паспорт	1	
АЦДР.426469.027 ИМ	Пульт контроля и управления охранно-пожарный «С2000М». Инструкция по монтажу	1	
	Информационный диск «Болид»	1	
	Шуруп 1-4x30.019 ГОСТ 1144-80	3	
	Дюбель 8x35	3	
	Резистор С2-33Н-0,25-620 Ом±5%	1	

По отдельному договору поставляются:

- 1) Кабель подключения принтера к пульту «С2000» АЦДР.685611.015;
- 2) Кабель подключения пульта «С2000» к персональному компьютеру АЦДР.685611.066.

2 Подготовка к использованию

2.1 Меры безопасности при подготовке изделия

Конструкция пульта удовлетворяет требованиям электро- и пожарной безопасности по ГОСТ 12.2.007.0-75 и ГОСТ 12.1.004-91 и обеспечивает его пожарную безопасность в аварийном режиме работы и при нарушении правил эксплуатации согласно ГОСТ 12.1.004-91.

Монтаж, установку и техническое обслуживание проводить при отключенном напряжении питания лицами, имеющими соответствующую квалификацию. Пульт не имеет цепей, находящихся под опасным напряжением, но опасное для жизни и здоровья напряжение может попасть на клеммы пульта через внешние соединения вследствие ошибок монтажа или воздействия грозовых разрядов. Запрещается выполнять монтажные работы во время грозы!

2.2 Монтаж системы

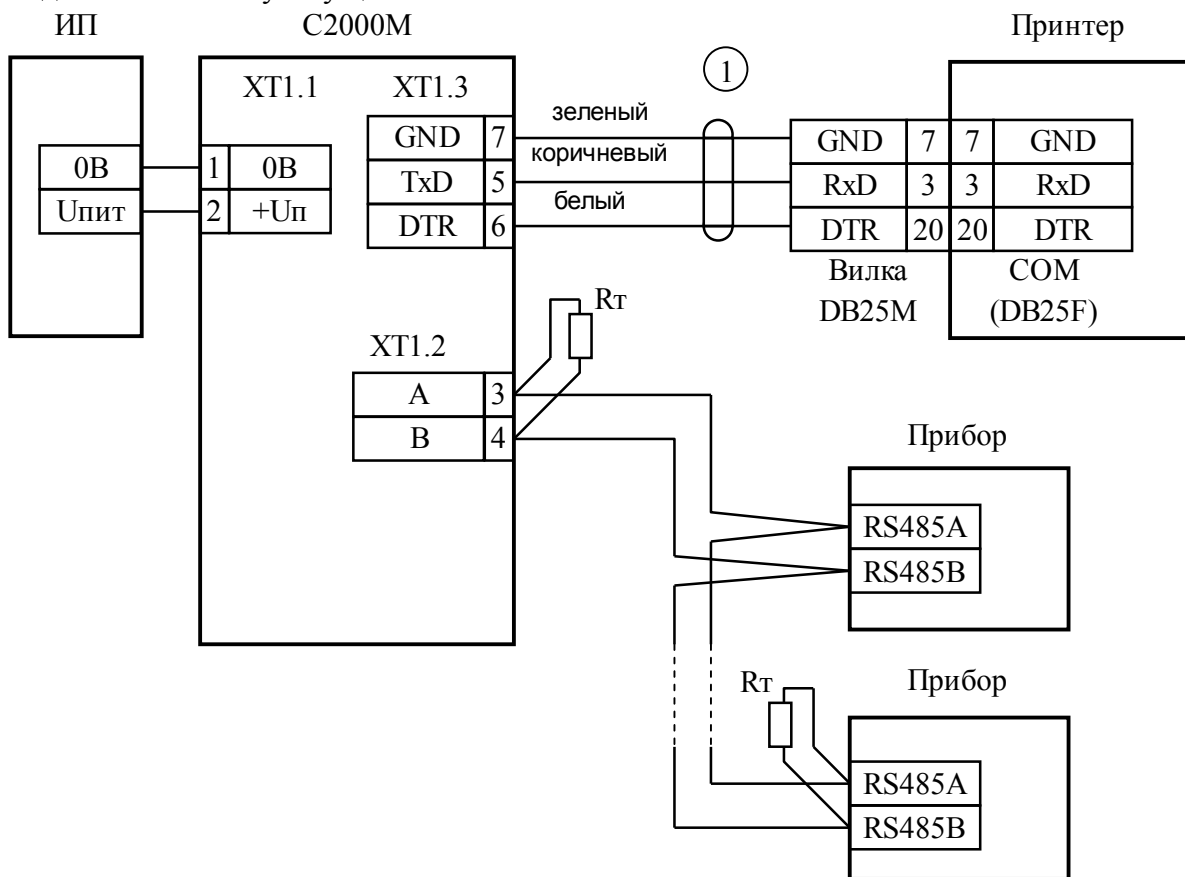
2.2.1 Монтаж пульта

Пульт должен устанавливаться в охраняемых помещениях в удобном для использования месте. Место установки должно быть сухим и чистым. Не рекомендуется устанавливать пульт в местах, где он будет подвергаться прямому воздействию солнечных лучей. Как правило, пульт устанавливается на вертикальных поверхностях (стенах) на высоте 1,4 – 1,5 м от пола. Пульт крепится с помощью шурупов, входящих в комплект поставки. Внешний вид, габаритные и установочные размеры пульта приведены в Приложении А.

Внешние подключения к пульту осуществляются «под винт» через контактную колодку, установленную на печатной плате. Минимальный диаметр подключаемого провода – 0,5 мм. Контактная колодка позволяет подключить провод сечением не более 1,5 кв.мм. Подключение питания осуществляется к клеммам «0 В» и «+Up». Клеммы «А» и «В» – цепи интерфейса RS-485, предназначенного для подключения приборов системы охранно-пожарной сигнализации. Клеммы «TxD», «DTR» и «GND» – цепи интерфейса RS-232, предназначенного для подключения к пульту принтера с последовательным интерфейсом RS-232 или для подключения пульта к персональному компьютеру. По отдельному договору поставляются кабель АЦДР.685611.015

для подключения к пульту принтера и кабель АЦДР.685611.066 для подключения пульта к персональному компьютеру. Типовая схема подключения пульта приведена на рисунке 1.

Внимание! На плате пульта установлен 5-штырьковый технологический разъем. Запрещается устанавливать перемычки на штырьки этого разъема и допускать их замыкание на подключенные к пульту цепи.



С2000М – пульт контроля и управления охранно-пожарный «С2000М»;

Прибор – приборы ИСО «Орион»;

Принтер – печатающее устройство с последовательным интерфейсом RS-232 (например, Epson LX-300 или LX-300+);

1 – кабель подключения принтера к пульту «С2000» АЦДР. 685611.015;

Rт – согласующее сопротивление линии RS-485;

ИП – резервированный источник питания постоянного тока с напряжением от 10,2 до 28,4 В и током не менее 150 мА.

Рисунок 1 Типовая схема подключения пульта «С2000М» при эксплуатации

2.2.2 Рекомендации по подключению пульта и приборов по интерфейсу RS-485

Для подключения приборов и пульта к интерфейсу RS-485 необходимо контакты «А» и «В» приборов и пульта подключить соответственно к линиям А и В интерфейса. Интерфейс RS-485 предполагает использование соединения между приборами типа «шина», когда все приборы соединяются по интерфейсу одной парой проводов (линии А и В), согласованной с двух концов согласующими резисторами (рисунок 0). Для согласования используются резисторы сопротивлением 620 Ом, которые устанавливаются на первом и последнем приборах в линии. Большинство приборов имеет встроенное согласующее сопротивление, которое может быть включено в линию установкой перемычки («джампера») на плате прибора. Поскольку в состоянии поставки перемычки установлены, их нужно снять на всех приборах, кроме первого и последнего в линии RS-485. В преобразователях-повторителях «С2000-ПИ» согласующее сопротивление для каждого (изолированного и неизолированного) выхода RS-485 включается переключателями. В приборах «С2000-К» и «С2000-КС» встроенное согласующее сопротивление и перемычка для его подключения отсутствуют. Если прибор такого типа является первым или последним в линии RS-485, необходимо установить между клеммами «А» и «В» резистор

сопротивлением 620 Ом. Этот резистор входит в комплект поставки прибора. Пульт «С2000М» может быть установлен в любом месте линии RS-485. Если он является первым или последним прибором в линии, между клеммами «А» и «В» устанавливается согласующий резистор 620 Ом (входит в комплект поставки). Ответвления на линии RS-485 нежелательны, так как они увеличивают искажение сигнала в линии, но практически допустимы при небольшой длине ответвлений (не более 50 метров). Согласующие резисторы на отдельных ответвлениях не устанавливаются. Ответвления большой длины рекомендуется делать с помощью повторителей «С2000-ПИ», как показано на рисунке 4.

В распределенной системе, в которой подключенные к одной линии RS-485 пульт и приборы питаются от разных источников питания, необходимо объединение цепей «0 В» всех приборов и пульта для выравнивания их потенциалов. Несоблюдение этого требования может привести к неустойчивой связи пульта с приборами. При использовании кабеля с несколькими витыми парами проводов для цепи выравнивания потенциалов можно использовать свободную пару. Допускается использовать для этой цели экран экранированной витой пары **при условии, что экран не заземлен**. Схема подключения приборов и пульта к линии RS-485 приведена на рисунке 0.

Внимание! Обычно ток, протекающий по проводу выравнивания потенциалов, очень мал. Но если «0 В» приборов или источников питания будут подключены к различным локальным шинам защитного заземления, то разность потенциалов между цепями «0 В» может достигать нескольких единиц и даже десятков вольт, а протекающий по цепи выравнивания потенциалов ток может быть значительным. Это может быть причиной неустойчивой связи пульта с приборами и даже привести к выходу приборов из строя. Поэтому нужно избегать заземления цепи «0 В» или, в крайнем случае, заземлять эту цепь только в единственной точке. Нужно учитывать возможность связи «0 В» с цепью защитного заземления в оборудовании, используемом в системе ОПС. Так, связь «0 В» пульта с шиной защитного заземления может возникнуть при подключении к пульту принтера или персонального компьютера, цепь «0 В» может быть заземлена в некоторых источниках питания. Причиной протекания паразитных токов может быть замыкание внешних цепей приборов (RS-485, шлейфы сигнализации, цепи подключения считывателей и т.п.) на металлические конструкции здания. С такой проблемой можно столкнуться в больших системах, в которых пульт и приборы расположены в разных зданиях и объединены интерфейсом RS-485. Надежный способ предотвратить их – развязать сегменты линии RS-485, соединяющие разные здания, с помощью повторителей интерфейса RS-485 с гальванической изоляцией «С2000-ПИ».

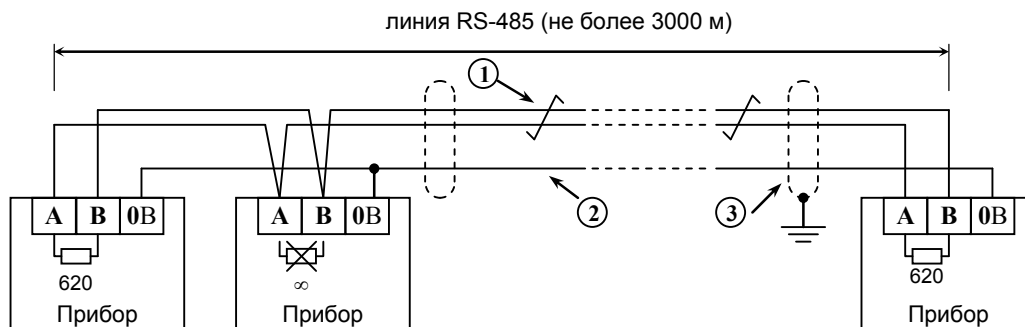
Максимально возможная дальность линии RS-485 определяется, в основном, характеристиками кабеля и электромагнитной обстановкой на объекте эксплуатации. При использовании кабеля с диаметром жил 0,5 мм (сечение около 0,2 кв. мм) рекомендуемая длина линии RS-485 – не более 1200 м, при сечении 0,5 кв. мм – не более 3000 м. Настоятельно рекомендуется использовать кабель типа «витая пара» для уменьшения восприимчивости линии к электромагнитным помехам, а также уменьшения уровня излучаемых помех. При большой протяженности линии RS-485 (от 100 м) использование витой пары обязательно.

На объектах с тяжелой электромагнитной обстановкой для линии RS-485 можно использовать кабель «экранированная витая пара». Максимальная дальность связи при использовании экранированного кабеля может быть меньше из-за более высокой емкости такого кабеля. Экран кабеля нужно заземлять только в одной точке (см. рисунок 0).

Для увеличения длины линии связи могут быть использованы повторители-ретрансляторы интерфейса RS-485 с автоматическим переключением направления передачи (рисунок 3). Например, преобразователь – повторитель интерфейсов с гальванической изоляцией «С2000-ПИ» позволяет увеличить длину линии максимум на 1500 м, обеспечивает гальваническую изоляцию между сегментами линии и автоматически отключает короткозамкнутые сегменты интерфейса RS-485. Цепи «0 В» изолированных сегментов линии между собой не объединяются. Более того, нельзя питать изолированные приборы от общего источника питания во избежание

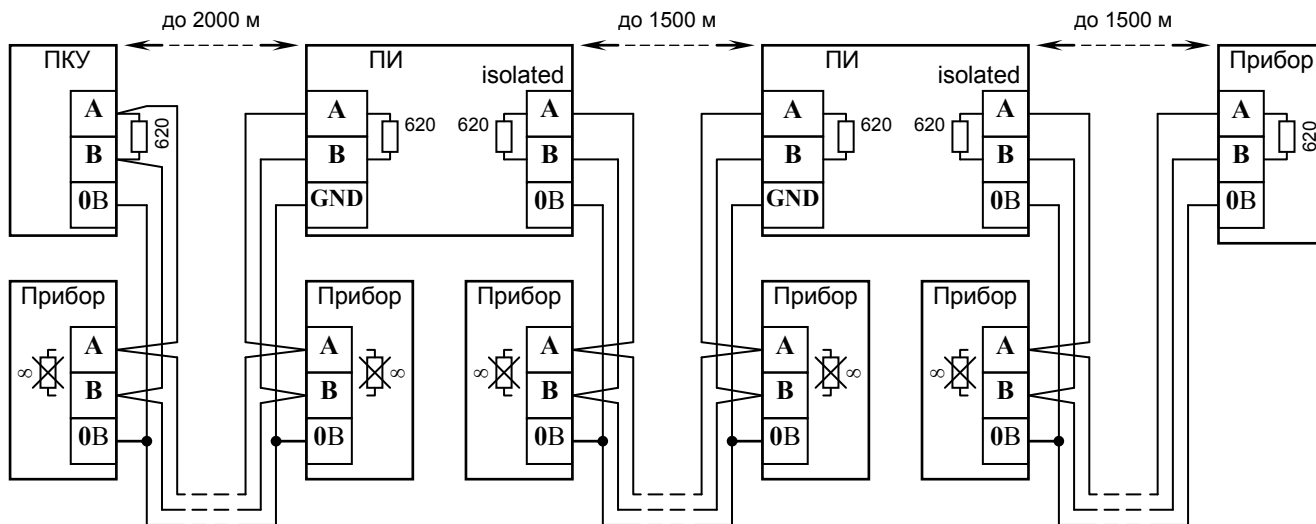
гальванической связи через цепи питания. Следует обратить внимание на включение согласующих резисторов в каждом сегменте линии RS-485: они должны быть включены переключателями в повторителях «С2000-ПИ», а не перемычками в приборах, поскольку переключатели не только подключают согласующее сопротивление, но также выдают в линию RS-485 напряжение смещения, которое необходимо для правильной работы повторителей «С2000-ПИ».

С помощью повторителей «С2000-ПИ» можно делать длинные ответвления от основной магистрали RS-485 для построения топологии «звезда» (рисунок 4). Количество лучей (ответвлений) может достигать 127. При этом в сегменте линии, от которого делаются ответвления, должно быть установлено только два согласующих резистора. В остальных «С2000-ПИ» переключатели согласующего сопротивления должны быть установлены в положение «∞».



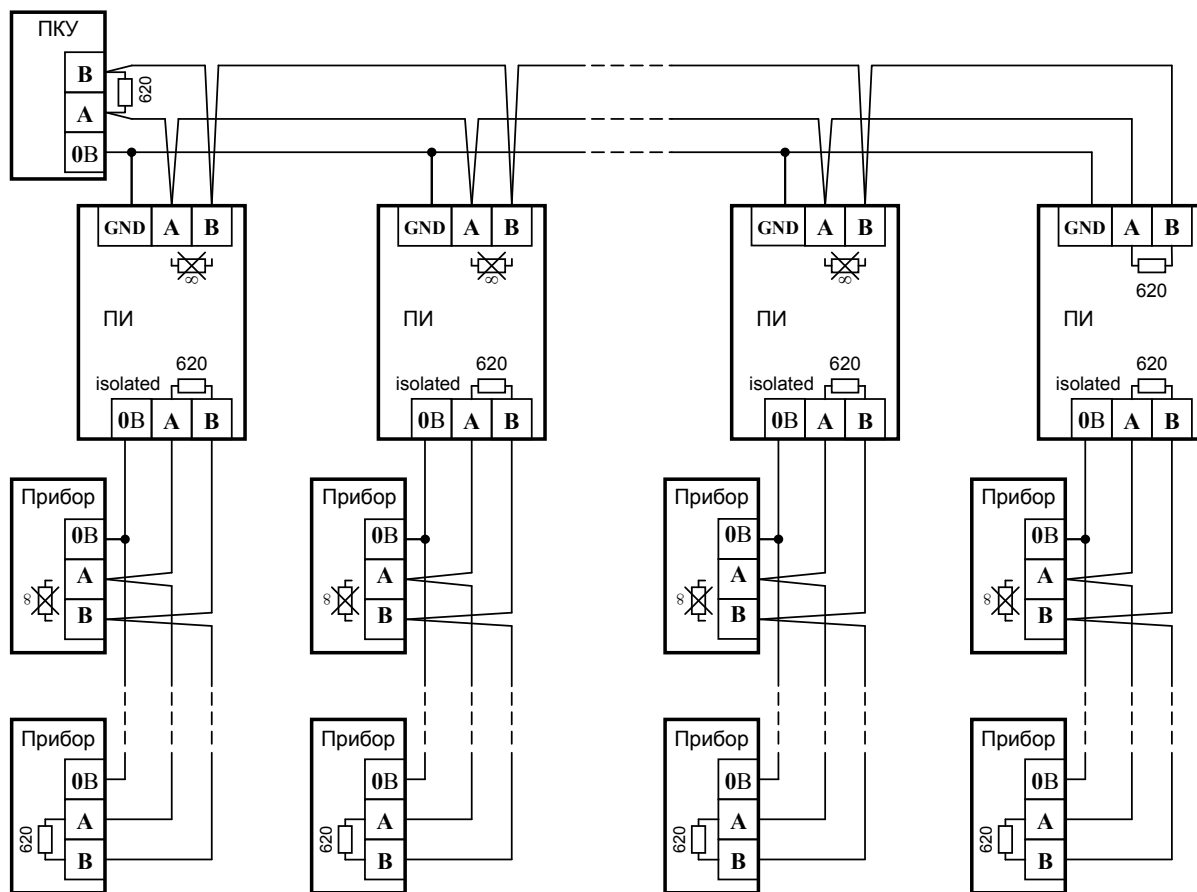
Прибор – прибор ИСО «Орион», имеющий возможность подключения к пульту «С2000М» посредством интерфейса RS-485 (до 127 шт.) или пульт «С2000М» (не более 1 шт.);
1 – сигнальная линия RS-485 (витая пара);
2 – провод выравнивания потенциалов;
3 – экран (если используется экранированный кабель).

Рисунок 2 Схема подключения приборов к магистральному интерфейсу RS-485



ПКУ – пульт «С2000М»;
Прибор – прибор системы «Орион»;
ПИ – повторитель интерфейса RS-485 с гальванической развязкой («С2000-ПИ»);

Рисунок 3 Увеличение длины линии RS-485 с помощью повторителей интерфейса



ПКУ – пульт «С2000М»;

Прибор – прибор системы «Орион»;

ПИ – повторитель интерфейса RS-485 с гальванической развязкой («С2000-ПИ»);

Рисунок 4 Построение сети RS-485 с топологией «звезда» при помощи повторителей

Каждый подключенный к пульту по интерфейсу RS-485 прибор должен иметь уникальный сетевой адрес. Сетевой адрес хранится в энергонезависимой памяти прибора (не теряется после выключения питания), заводская установка сетевого адреса – 127. При подключении приборов к пульту необходимо каждому прибору присвоить уникальный адрес. Допустимы значения адресов от 1 до 127. Для присвоения адреса рекомендуется следующая последовательность действий:

- а) подключить к пульту один прибор;
- б) после того, как пульт обнаружит прибор, присвоить прибору персональный сетевой адрес командой присвоения адреса (п. 3.4.2). Значение присваиваемого адреса выбирать из диапазона от 1 до 126;
- в) подключить следующий прибор и аналогичным образом присвоить ему адрес, отличный от адреса первого прибора;
- г) аналогично подключать остальные приборы, присваивая им уникальные адреса.

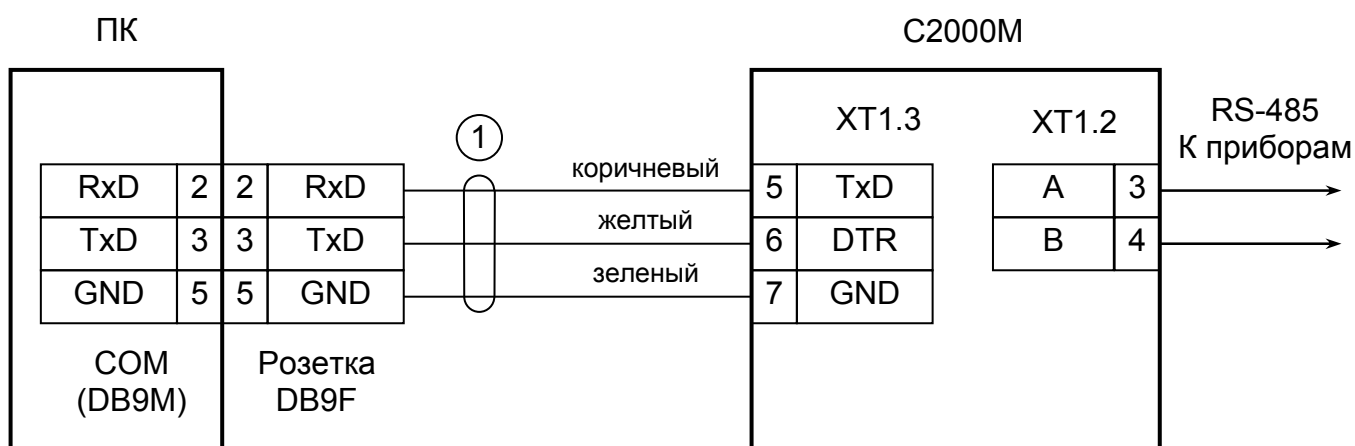
В ряде случаев может возникнуть необходимость организовать связь пульта с приборами через какой-либо цифровой канал связи (например, Ethernet, радиоканал, каналы радиорелейной, оптоволоконной или иных линий связи). Для сопряжения интерфейса RS-485 с каналом связи можно использовать аппаратуру, имеющую вход RS-232 или RS-485, и позволяющую передавать по линии связи данные со следующими параметрами: скорость передачи 9600 бит/с, длина слова 8 бит, без контроля четности, 1 стоповый бит. При использовании аппаратуры с выходом RS-232 сигналы интерфейса RS-485 должны преобразовываться в сигналы интерфейса RS-232 преобразователем RS-232 – RS-485 с автоматическим определением направления передачи (например, «С2000-ПИ»). Аналогично, на другой стороне линии связи сигналы RS-232 должны быть преобразованы в сигналы интерфейса RS-485. Как правило, при приеме и передаче данных аппаратура вносит свои задержки. Кроме того, может иметь место значительное время переключения с передачи на прием и обратно. Если эти задержки превышают допустимые значения, пульт не обнаружит приборы или связь будет неустойчивой. Например, если

аппаратура передачи вносит задержку 10 мс, то пульт «С2000М» получит ответ от прибора не ранее чем через 20 мс после окончания передачи запроса. При заводских установках времен ожидания ответа такой прибор не будет обнаружен. Для решения подобных проблем некоторые параметры связи по RS-485 настраиваемые. Это такие параметры, как времена ожидания ответа от прибора при дежурном опросе, при поиске приборов, на команду, а также ряд настраиваемых пауз перед началом передачи прибору. Если вносимые аппаратурой искажения ограничиваются задержкой передачи данных, достаточно увеличить время ожидания ответа от прибора при поиске. В более сложных случаях, если аппаратура долго переключается с передачи на прием и обратно, требуется также увеличить паузу перед ответом у приборов и паузы у пульта. Требуется помнить, что увеличение значений пауз уменьшает скорость опроса приборов пультом. Параметр «Пауза ответа по RS-485» приборов настраивается программой **Uprog**, параметры связи пульта «С2000М» настраиваются программой **RS485Settings**. Программы **Uprog** и **RS485Settings** свободно доступны на нашем сайте <http://bolid.ru>.

Внимание! Если все приборы соединены проводной линией связи RS-485, без использования дополнительной аппаратуры передачи данных, настоятельно рекомендуется не менять заводские значения параметров связи.

2.2.3 Подготовка к монтажу адресных устройств, подключаемых к «С2000-КДЛ»

При использовании в системе контроллера «С2000-КДЛ» с подключенными в двухпроводную линию связи (ДПЛС) адресными устройствами требуется присвоить каждому устройству уникальный адрес (группу адресов) в ДПЛС. Настройку адресов адресных устройств можно осуществить либо с помощью пульта, либо с использованием программы **Uprog**. Настоятельно рекомендуется запрограммировать адреса извещателей и расширителей до их монтажа, так как при программировании адреса требуются манипуляции с их контролируемыми цепями. Описание программирования и изменения адресов извещателей и расширителей с помощью пульта приведено в п. 3.4.3.



ПК - персональный компьютер,
С2000М - пульт контроля и управления «С2000М»,
 1 - кабель подключения пульта «С2000» к персональному компьютеру АЦДР.685611.066

Рисунок 5 Схема подключения пульта «С2000М» при конфигурировании персональным компьютером по интерфейсу RS-232, а также при использовании его в качестве преобразователя интерфейсов RS-232 – RS-485

2.2.4 Подключение к пульту принтера и АРМ «С2000»

К пульту может быть подключен принтер, удовлетворяющий следующим требованиям:

- 1) наличие последовательного интерфейса RS-232;
- 2) поддержка кодировки символов PC866;
- 3) возможность печати не менее 80 символов в строке;
- 4) желательна возможность печати на рулонной бумаге.

Данным требованиям удовлетворяют принтеры Epson-LX300+ и Epson-LX300+II.

Принтер должен быть настроен на следующие параметры:

Параметр	Название в LX-300+	Значение в LX-300+	Значение
Тип интерфейса	I/F mode	Serial или Auto	последовательный или автовыбор
Скорость передачи	Baud rate	1200 BPS	1200 бит/с
Число битов	—	—	8 бит
Контроль четности	Parity	None	отсутствует
Кодовая страница	Character table	PC 866	866
Автоматический перевод строки	Auto line feed	Off	выключен

На сайте bold.ru доступна инструкция по настройке принтера Epson LX300+ для работы с пультами «С2000» и «С2000М». Принтер Epson LX300+ имеет встроенную инструкцию по настройке на нескольких европейских языках, включая английский, которую можно распечатать, включив питание принтера с нажатой клавишей «FONT».

Принтер подключается к пульту «С2000М» кабелем АЦДР.685611.015. Подключение осуществляется согласно рисунку 1. В настройках режима работы выхода RS232 пульта нужно выбрать значение «ПРИНТЕР» (см. п. 3.4.8). Через 4 секунды после включения принтера или пульта, при наличии бумаги в принтере, пульт должен отобразить сообщение «ВКЛ.ПРИНТЕРА», а принтер должен начать печатать сообщения. Будут автоматически распечатаны все не распечатанные ранее сообщения из энергонезависимого буфера пульта. При необходимости можно распечатать все сообщения из буфера пульта, включая ранее распечатанные (см. п. 3.3.9).

В состоянии поставки пульт выводит на принтер все сообщения, поскольку в заводской конфигурации пульта нет ни одного раздела и разрешена печать событий от зон, не принадлежащих разделам (в программе PProg они называются «свободные зоны»). При конфигурировании пульта программой PProg зоны могут назначаться разделам. Чтобы пульт выводил на печать сообщения от этих зон, необходимо разрешить печать событий от их разделов в настройках передачи событий на принтер. Аналогично, можно запретить печать сообщений от отдельных разделов. Также эта настройка позволяет ограничить печать сообщений выбранными категориями. Например, можно разрешить печать «тревог» и «пожаров», запретив печать событий по доступу. Данная настройка выполняется на вкладке «Трансляция событий» программы PProg (см. п. 2.3.6).

Существует возможность использовать персональный компьютер вместо принтера для ведения протокола событий. Для этого можно использовать бесплатную программу PKUEventReader или терминальную программу, например, Hyper Terminal из комплекта Windows. Параметры СОМ-порта при использовании терминальной программы должны быть следующими: скорость передачи – 1200 бит/с, 8 бит, без контроля четности. Пульт подключается к 9 – контактному разъему СОМ-порта следующим образом: выход «TxD» пульта подключается к выводу 2 разъема СОМ-порта, выход «DTR» – к выводу 4, выход «GND» – к выводу 5. Пульт должен настраиваться как для работы с принтером. При настройке передачи событий (см. п. 2.3.6) рекомендуется разрешить передачу всех событий по всем разделам и по «свободным зонам».

Более удобна в использовании программа АРМ «С2000», поставляемая НВП «Болид». Данная программа предназначена для отображения и просмотра поступающих от пульта событий. Кроме того, программа обладает расширенными возможностями:

- добавление в протокол событий дополнительной информации, содержащейся в файлах конфигурации пульта и приборов: названий разделов и зон, имен пользователей;
- выделение разным цветом сообщений различных категорий (пожаров, тревог, неисправностей и т.п.);
- отображение состояний разделов, зон и приборов;
- возможность получения выборки событий по заданному фильтру (по времени и дате, номеру раздела, категории событий);
- возможность подключения нескольких клиентских рабочих мест, позволяющих работать с протоколом событий. Подключение осуществляется по протоколу TCP/IP;
- возможность печати протокола сообщений на принтере и экспорта его в формат HTML.

Программа может включаться периодически для считывания сообщений, накопленных пультом «С2000М». Это возможно благодаря наличию в «С2000М» буфера на 1023 сообщения.

Подключение пульта к персональному компьютеру с АРМ «С2000» осуществляется аналогично подключению к АРМ «Орион» («Орион Про»). Простейшая схема подключения приведена на рисунке 5. Из-за прямого подключения пульта к компьютеру данная схема не может быть рекомендована для долгосрочного стационарного использования. Для постоянного подключения пульта к компьютеру рекомендуются схемы с гальванической изоляцией, приведенные на рисунках 6 – 8.

В программе АРМ «С2000» требуется выбрать источник сообщений «С2000 1.2х», задать адрес пульта и выбрать номер СОМ-порта, к которому подключен пульт. В пульте нужно задать режим работы выхода RS-232 «КОМПЬЮТЕР» и при необходимости изменить адрес пульта. Данные настройки осуществляются согласно п. 3.4.7 и п. 3.3.9 данного руководства.

Внимание! Для работы с пультами «С2000М» программа АРМ «С2000» должна быть версии не ниже 1.06.

2.2.5 Использование пульта для работы в системе с АРМ «Орион (Про)»

Пульт «С2000М» может быть использован в системе с АРМ «Орион» («Орион Про») для управления приборами при отключении персонального компьютера. Это необходимо, например, для систем пожарной сигнализации и управления пожарной автоматикой (дымоудаление, пожаротушение и т.п.), которые должны сохранять работоспособность при отключении компьютера с АРМ. Возможны два разных подхода к организации системы с АРМ «Орион» и «Орион Про».

Совместная работа с АРМ (режим «КОМПЬЮТЕР»)

При таком способе организации системы пульт всегда подключен к приборам, управляет ими и собирает информацию. Компьютер опрашивает не приборы, а пульт (или пульты). Через них он получает информацию от приборов и имеет возможность управлять ими. Это рекомендуемый способ организации системы охраны. Его достоинства:

1) возможно управление приборами с пульта при работающем компьютере. Сообщения от приборов получают и пульт, и компьютер. При отключении АРМ «Орион» сообщения сохраняются в буфере событий пульта. При восстановлении работы персонального компьютера они будут вычитаны АРМ «Орион» (но, если их количество превысило объем буфера событий пульта, более старые сообщения будут утеряны);

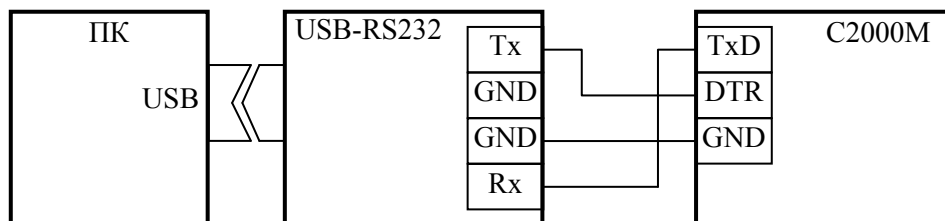
2) отсутствует переключение управления между пультом и компьютером, поэтому нет задержек, связанных с переключением и последующим опросом состояния приборов;

3) переключив часть функций управления на пульты разгружает персональный компьютер и в значительной степени снимает проблему его надежности, поскольку большая часть критически важных функций управления может осуществляться пультом.

Для выбора описанного способа резервирования пульта нужно присвоить сетевой адрес и установить значение «КОМПЬЮТЕР» для режима работы по интерфейсу RS-232. Также нужно установить одну из двух скоростей передачи данных по RS-232: 9600 бит/с и 19200 бит/с. Скорость работы пульта по RS-232 должна соответствовать установленной в АРМ. Если АРМ не позволяет задавать скорость работы по СОМ-порту, в пульте должно быть установлено значение скорости 9600 бит/с. Настройка данных параметров пульта описана в п. 3.4.8. Схемы подключения пульта (или пультов) к компьютеру приведены на рисунках 5 – 8. Если пульт подключается к компьютеру через преобразователи «С2000-ПИ», в преобразователях необходимо выставить такую же скорость, как в пульте и АРМ.

На рисунке 5 приведена простейшая схема подключения одного пульта «С2000М» к персональному компьютеру с АРМ. Ее недостаток – гальваническая связь персонального компьютера с приборами системы через линию RS-232. Эта связь, с одной стороны, делает компьютер уязвимым к помехам, которые наводятся на шлейфы приборов и линию интерфейса RS-485 (например, во время грозы), с другой стороны, она может нарушить работоспособность системы из-за паразитных токов, протекающих по шине защитного заземления. Поэтому эту схему не рекомендуется использовать, если пульт будет подключен к компьютеру постоянно. Для стационарного подключения рекомендуются схемы с гальванической развязкой.

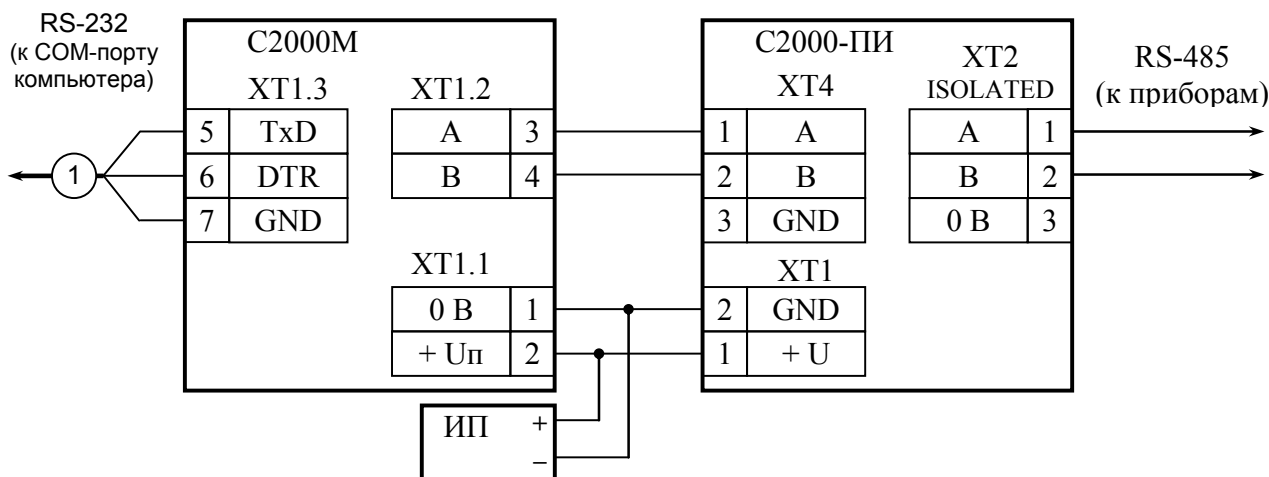
На рисунке 6 приведена схема подключения пульта к персональному компьютеру посредством преобразователя интерфейсов «USB-RS232», имеющего развязанный от USB выход RS-232.



ПК – персональный компьютер с портом USB;
USB-RS232 – преобразователь интерфейсов «USB-RS232» с гальванической развязкой;
C2000M – пульт «С2000М».

Рисунок 6 Схема подключения пульта «С2000М» к персональному компьютеру (ПК) с помощью преобразователя «USB-RS232» с гальванической изоляцией

Альтернативный подход состоит в изоляции приемно-контрольных приборов от пульта. Для изоляции линии RS-485 можно использовать повторители интерфейса RS-485 с гальванической изоляцией (например, «С2000-ПИ»). Такой вариант подключения приведен на рисунке 7. При подключении по данной схеме особенно требуется обратить внимание на то, что «С2000М» и «С2000-ПИ» должны питаться от отдельного источника, который не используется для питания приборов, подключенных к линии RS-485. Цепь «0 В» этого источника не должна быть связана цепью «0 В» приборов, чтобы не было гальванической связи приборов с компьютером через цепи питания.



C2000M – пульт контроля и управления «С2000М»;
C2000-ПИ – преобразователь-повторитель интерфейсов «С2000-ПИ»;
ИП – резервированный источник питания.

Рисунок 7 Схема подключения пульта «С2000М» к персональному компьютеру с АРМ «Орион» с гальванической изоляцией интерфейса RS-485

Для корректного резервирования работы АРМ «Орион» или АРМ «Орион Про» пультом его конфигурация должна максимально соответствовать конфигурации АРМ, задаваемой программой «Администратор Базы Данных». Размер базы данных пульта «С2000М» сильно ограничен по сравнению с размером базы данных АРМ «Орион», что является препятствием для резервирования систем с количеством шлейфов сигнализации более 2048 и более 511 разделов. Возможное решение – резервирование несколькими пультами «С2000М». Чтобы к одному интерфейсу RS-232 компьютера подключить несколько пультов, необходимо преобразовать интерфейс RS-232 компьютера в интерфейс RS-485 (преобразователем «С2000-ПИ»). К интерфейсу RS-485 можно подключить несколько пультов «С2000М». Для подключения выходов RS-232 пультов к линии RS-485 компьютера используются преобразователи интерфейсов «С2000-ПИ». К выходам RS-485 пультов подключаются приборы ИСО «Орион».

Схема подключения нескольких пультов «С2000М» к персональному компьютеру приведена на рисунке 8. Кроме возможности подключения нескольких пультов к одному COM-порту компьютера, преобразователи «С2000-ПИ» обеспечивают гальваническую изоляцию между компьютером и пультами.

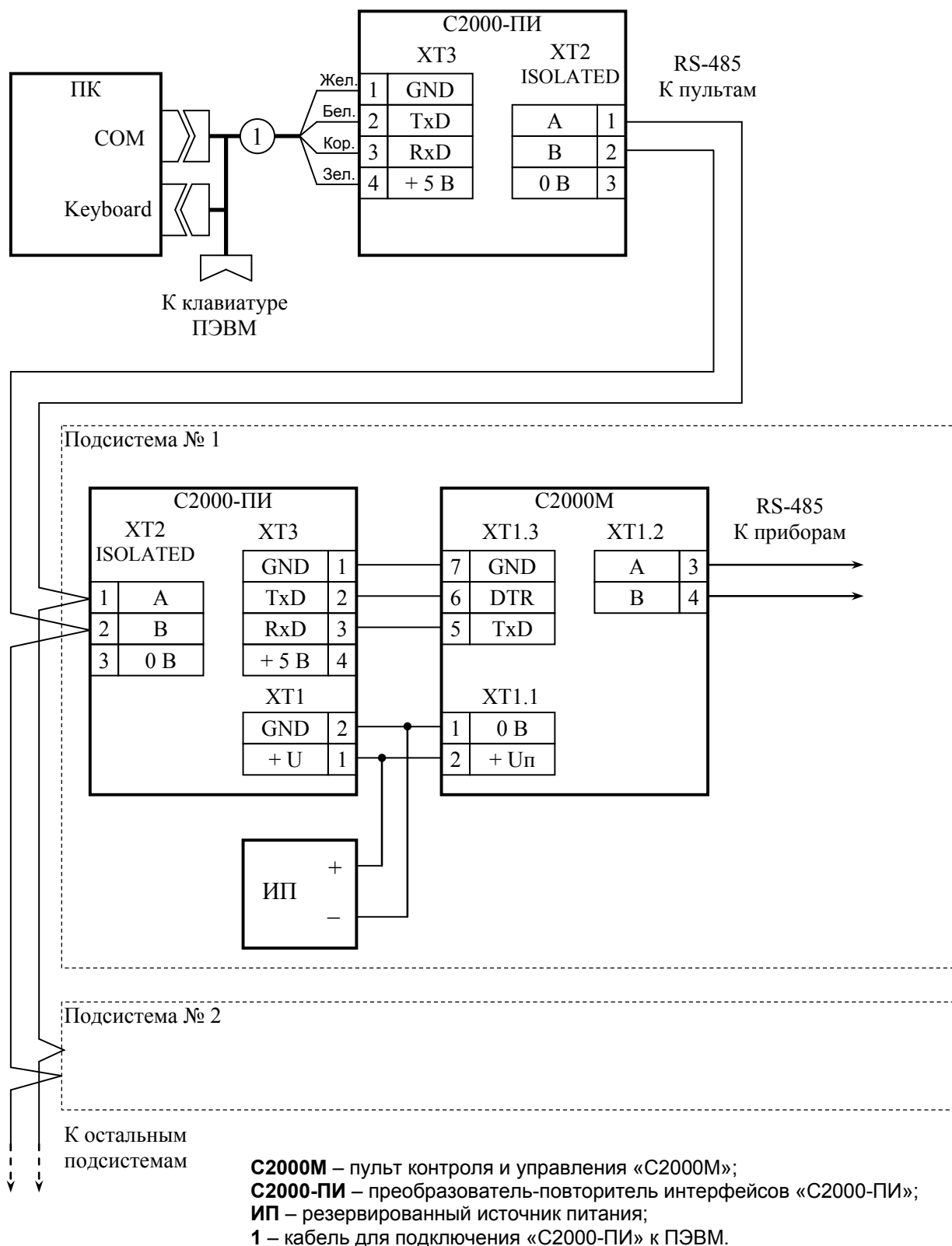


Рисунок 8 Схема подключения нескольких пультов «С2000М» к персональному компьютеру с АРМ «Орион» с гальванической изоляцией интерфейса RS-485

При резервировании несколькими пультами компьютера с АРМ «Орион» имеются ограничения по сравнению с АРМ «Орион Про»: количество приборов в системе (включая пульты) не должно превышать 127, а адресация приборов должна быть сквозная, то есть в

системе не должно быть приборов с одинаковыми адресами, даже если они подключены к разным пультам. АРМ «Орион Про» таких ограничений не имеет. Теоретически к каждому СОМ-порту компьютера можно подключить до 127 пультов, а к каждому пульту – до 127 приборов. Но при большом количестве пультов можно увеличить скорость работы АРМ, подключив их к нескольким СОМ-портам. Практический размер системы ограничивается лицензионными ограничениями АРМ «Орион Про». При резервировании компьютера с АРМ несколькими пультами АРМ может осуществлять взаимодействие между приборами, подключенными к разным пультам. При отключении компьютера система распадется на несколько независимых подсистем, в которой каждый пульт работает только с теми приборами, которые подключены к его выходу RS-485. Следует иметь это в виду при проектировании системы охраны. Наиболее ответственные функции системы должны реализовываться приемно-контрольными приборами и пультами.

Несмотря на то, что в системе с АРМ пульт может выполнять большую часть функций управления подключенными к нему приборами, существует ряд задач, которые могут быть реализованы только в АРМ. Примером такой задачи является централизованный доступ, когда управление доступом осуществляет АРМ, а не контроллеры «С2000-2» и «С2000-4». Для принятия решения о предоставлении доступа или отказе АРМ должен получить от прибора информацию о поднесении электронного идентификатора (ключа Touch Memory, карточки) к считывателю, что при данном способе резервирования было невозможно при использовании пультов версии 2.03 и ниже. Пульт «С2000М» версии не ниже 2.04 позволяет реализовать эту функцию при использовании АРМ «Орион Про» версии 1.11 и выше. Чтобы АРМ получал от пульта информацию о поднесении ключей (карточек) к считывателям приборов «С2000-4» и «С2000-2», необходимо:

- 1) в пульте включить параметр «ЦЕНТР.УПРАВЛ.» (см. п. 3.4.8);
- 2) коды ключей (карточек) не должны быть прописаны ни в приборах «С2000-2», «С2000-4», ни в пульте.

Другой пример, когда может быть полезно централизованное управление: к компьютеру с АРМ подключено несколько подсистем на базе охранно-пожарных приборов и пультов «С2000М» (схема на рисунке 8). Требуется реализовать возможность постановки на охрану и снятия с охраны раздела одного пульта со считывателя прибора, подключенного к другому пульту. Такое управление также возможно при использовании АРМ «Орион Про» версии от 1.11. Для такого управления необходимо:

- 1) в пульте включить параметр «ЦЕНТР.УПРАВЛ.» (см. п. 3.4.8);
- 2) для управления с пульта (PIN-кодами) или со считывателей приборов «С2000-2», «С2000-4» (ключами TouchMemory или картами Proximity) их коды должны прописываться только в АРМ (не должны программироваться ни в приборах «С2000-2», «С2000-4», ни в пульте);
- 3) для управления с клавиатур «С2000-К» и «С2000-КС» нужно в конфигурации пульта запретить управление разделами с этих клавиатур. Для этого в программе PProg на вкладке «Привязка управления» нужно не назначать клавиатурам разрешения на управление разделами.

Необходимо учитывать, что реализованные таким способом функции будут работать только при включенном АРМ!

Резервирование АРМ (режим «ПИ/РЕЗЕРВ»)

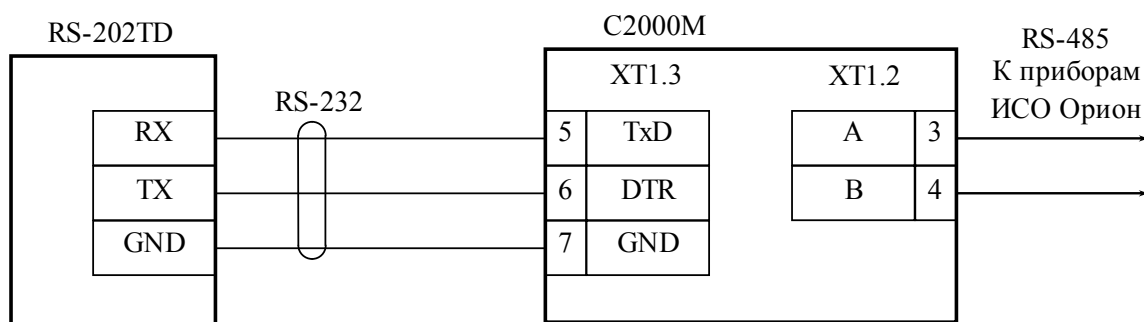
Данный способ резервирования предполагает, что АРМ «Орион» непосредственно управляет приборами и собирает информацию об их состоянии, а пульт находится в резерве. При завершении работы АРМ «Орион» пульт автоматически подключается к приборам и перехватывает управление. Управление возвращается АРМ «Орион» после восстановления его нормальной работы.

Этот способ резервирования не рекомендуется для использования в системах охранной и пожарной сигнализации. Он может быть использован в редких случаях, когда пульт ограничивает функциональность АРМ, либо для АРМ «Орион» старых версий, не поддерживающих описанный выше режим совместной работы с пультом.

2.2.6 Подключение радиопередатчика «Риф Стринг RS-202TD-RR»

К выходу RS-232 пульта «С2000М» можно подключить один радиопередатчик «Риф Стринг RS-202TD-RR» системы охраны по радиоканалу «LONTA-202» (ООО «Альтоника»). Схема подключения передатчика приведена на рисунке 9. В настройках выхода RS-232 пульта нужно выбрать режим работы «RS-202TD» и скорость 9600 бит/с. Указанные параметры настраиваются согласно п. 3.4.8 данного руководства. Настройка передачи сообщений радиопередатчику выполняется согласно п. 2.3.6 с учетом, что для работы с радиопередатчиком используются настройки передачи событий принтеру.

Передаваемая в событиях информация соответствует протоколу Ademco Contact ID: передается код события Contact ID с квалификатором «событие» или «восстановление», номер раздела, номер зоны или номер пользователя. Поэтому, чтобы получить максимальную информативность сообщений, в пульте требуется создать разделы, включить в них контролируемые зоны, назначить зонам номера, добавить пароли или коды электронных идентификаторов, которыми пользователи будут осуществлять постановку на охрану и снятие с охраны разделов. Код события Contact ID формируется пультом согласно Приложению В данного руководства по эксплуатации. Зонами могут быть шлейфы сигнализации и адресные извещатели, цепи контроля нагрузки исполнительных выходов, исполнительные устройства, каналы передачи извещений, зоны контроля состояния приборов и считыватели. Так, событие от шлейфа сигнализации (например, «Тревога») передается с номером зоны сработавшего шлейфа, событие от прибора (например, «Потерян прибор») передается с номером зоны, отвечающей за состояние прибора, событие «Дверь взломана» передается с номером зоны считывателя. С номером зоны в событии передается и номер раздела, которому принадлежит зона. Если номер зоны или раздела не заданы, передается значение 0. Необходимо учитывать ограничения на максимальное количество разделов, зон и пользователей. В протоколе Ademco Contact ID номер раздела может быть не больше 99, а номер зоны или пользователя – не больше 999. При превышении указанных значений пульт передает номер 0. Для передатчика «RS-202TD-RR» номер раздела не должен превышать 63.



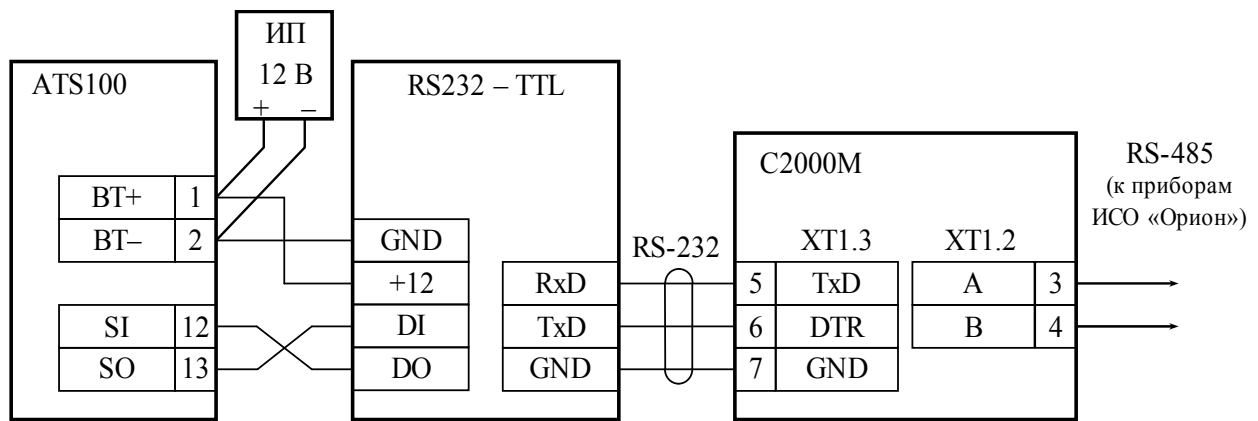
RS-202TD – радиопередатчик «Риф Стринг RS-202TD-RR»;

C2000M - пульт контроля и управления «С2000М».

Рисунок 9 Схема подключения радиопередатчика «Риф Стринг RS-202TD» к пульту «С2000М»

2.2.7 Подключение радиопередатчика ATС100 радиосистемы централизованного наблюдения LARS (КР Electronic systems)

Передатчик ATС100 подключается к выходу RS-232 пульта через преобразователь интерфейсов RS232-TTL, осуществляющий сопряжение сигналов интерфейса RS-232 пульта с сигналами радиопередатчика, имеющими уровни 5В TTL/CMOS. К пульту можно подключить только один передатчик. Схема подключения приведена на рисунке 10.



ATS100 – радиопередатчик ATS100;
C2000M – пульт «C2000M»;
RS232 – TTL – преобразователь RS232-TTL;
ИП – резервированный источник питания

Рисунок 10 Схема подключения радиопередатчика ATS100 к пульту «C2000M»

При подключении к передатчику необходимо соблюдать несколько важных правил:

- 1) преобразователь уровней должен быть запитан от клемм питания передатчика;
- 2) длина проводов от преобразователя до передатчика должна быть минимальной;
- 3) антенна передатчика должна быть удалена от пульта, преобразователя и соединяющего их кабеля RS-232.

Настройка пульта для совместной работы с передатчиком

Для передачи событий радиопередатчику ATS100 необходимо в настройках параметров выхода RS-232 выбрать режим работы «ATS100 (LARS)» (см. п. 3.4.8). При необходимости можно настроить параметры, влияющие на формирование кода LARS (шаблон кодов LARS): количество зон, пользователей и разделов, а также базовые коды для шести типов сообщений. Структура меню настройки параметров событий LARS приведена ниже. Для примера указаны заводские значения.

Меню настройки событий LARS

ПАРОЛЬ:

◆ 5 НАСТРОЙКА

◆ 55 RS232

◆ СОБЫТИЯ LARS

КОЛ-ВО ЗОН = 31

ПОЛЬЗОВ. = 32

РАЗДЕЛОВ = 1

◆ БАЗОВЫЕ КОДЫ

ТРЕВОГИ = 17

ВНИМАНИЯ = 49

НЕИСПРАВН.=81

НОРМЫ = 113

ВЗЯТИЯ = 192

СНЯТИЯ = 224

Пояснения

Ввод пароля установщика

Вход в меню «СОБЫТИЯ LARS»

Максимальное количество зон

Максимальное количество пользователей

Максимальное количество разделов

Меню настройки кодов для шести групп сообщений

Код тревог, пожаров, нарушений

Код предварительных тревог, «Внимания»

Код неисправностей

Код восстановлений из тревог и неисправностей

Код взятий раздела на охрану

Код снятий раздела с охраны

События «Орион» не передаются в радиосистему LARS при отсутствии в событии номеров зон и разделов, поэтому при конфигурировании пульта необходимо назначить номера (номера зон Contact ID) зонам, а зоны должны быть включены в разделы. Разделы должны ставиться на охрану и сниматься с охраны запрограммированными в пульте PIN-кодами или электронными идентификаторами (ключами Touch Memory или картами Proximity). Настройка передачи сообщений радиопередатчику выполняется согласно п. 2.3.6. Пульт при работе с радиопередатчиком использует настройки передачи событий принтеру.

Алгоритм формирования кодов LARS

Для передачи в радиосистему LARS пульт преобразует сообщения ИСО «Орион» в коды сообщений LARS. Коды сообщений LARS – числа от 1 до 255, которые содержат информацию о типе события и дополнительные данные, такие как номер зоны, раздела или пользователя. Ниже описаны правила формирования кодов сообщений LARS, заводские значения этих кодов и их настройка в тех случаях, когда заводские значения не удовлетворяют требованиям.

События ИСО «Орион», которые передаются в радиосистему LARS, поделены на следующие группы:

Тревоги – нарушения, тревоги, пожары зон;

Внимания – предварительные тревоги – предупреждения, такие как «тревога входной зоны» и «внимание»;

Неисправности – неисправности зон;

Нормы – восстановления зон из нарушений и неисправностей;

Взятия – взятие раздела на охрану пользователем;

Снятия – снятие раздела с охраны пользователем.

Принадлежность событий ИСО «Орион» этим группам указана в Приложении В в колонке «Событие LARS».

Все события ИСО «Орион» из группы «Тревоги» передаются в систему LARS как «Тревога» и содержат дополнительные данные - номер зоны. Если событие «Орион» не содержит номера зоны, оно не передается. Аналогично «Тревогам» передаются другие сообщения об изменении состояний зон: «Внимание», «Неисправность» и «Норма». Для формирования кодов LARS событий «Тревоги», «Внимания», «Неисправности» и «Нормы» в «С2000М» для них заданы базовые коды и количество зон. Базовый код - это код события соответствующего типа для зоны №1. Код события LARS для зоны №2 будет равен значению *базовый код + 1*, для зоны №3 – *базовый код + 2*, и т.д. Диапазон кодов, занимаемых событиями одного типа, ограничен параметром «количество зон». Это позволяет избежать пересечения с кодами событий других типов. Если номер зоны в событии «Орион» больше, чем «количество зон», сообщение LARS передается с максимальным номером зоны, равным значению «количество зон».

В общем случае код LARS события по зоне может быть вычислен следующим образом:

$$\text{код LARS} = \text{базовый код} + \text{MIN}(\text{номер зоны}, \text{количество зон}) - 1.$$

Пример.

Пусть базовый код для событий «Тревоги» равен 17 в десятичной (DEC) системе счисления, что соответствует 11 в шестнадцатеричной (HEX) системе, а значение параметра «количество зон» равно 31. Это значит, что событие «Тревога» в зоне №1 передается в систему LARS кодом 11_{HEX}, тревога в зоне №2 передается кодом 12_{HEX}, в зоне №15 – 1F_{HEX}, в зоне №16 – 20_{HEX}, в зоне №31 – 2F_{HEX}, в зоне №40 – 2F_{HEX}. В последнем случае номер зоны из события «Орион» был ограничен максимальным значением 31.

События «Взятие» и «Снятие» содержат номер пользователя, номер раздела или номер раздела с номером пользователя. Если раздел взят или снят неизвестным пользователем, сообщение передается как от пользователя с номером 1. Для формирования кодов LARS этих сообщений заданы базовые коды для событий «Взятия» и «Снятия», количество пользователей и количество разделов. Базовый код события «Взятие» - это значение кода LARS события «Взятие» раздела №1 пользователем №1 (фактически этот код используется для передачи сообщений с неизвестным номером пользователя или если номер пользователя превышает значение параметра *количество пользователей*). Код LARS события «Взятие» раздела №1 пользователем №2 будет равен значению *базовый код + 1*, и т.д. Если номер пользователя в событии «Орион» превышает значение параметра «количество пользователей», событие передается с номером пользователя 1. За событием «Взятие» раздела №1 «последним» пользователем следует код события «Взятие» раздела №2 пользователем №1, «Взятие» раздела №2 пользователем №2, и так далее, пока номер раздела в событии «Орион» не превышает значение параметра «количество разделов». Если номер раздела в событии «Орион» превышает значение параметра «количество разделов», оно передается с максимально допустимым номером раздела. Коды событий «Снятие» формируются аналогично событиям «Взятие».

В общем случае код LARS события о взятии на охрану или снятии с охраны раздела пользователем может быть вычислен следующим образом:

$код\ LARS = базовый\ код + (MIN(номер\ раздела, количество\ разделов) - 1) \times количество\ пользователей + номер\ пользователя - 1$, если номер пользователя \leq количества пользователей;

$код\ LARS = базовый\ код + (MIN(номер\ раздела, количество\ разделов) - 1) \times количество\ пользователей$, если номер пользователя $>$ количества пользователей.

Пример.

Пусть базовый код для событий «Взятие» равен 192_{DEC} (C0_{HEX}) количество разделов - 2, количество пользователей - 16. Тогда событие «взятие на охрану раздела №1 пользователем №2» будет иметь код 193_{DEC} (C1_{HEX}), пользователем №3 – C2_{HEX}, пользователем №16 - CF_{HEX}, пользователем с номером 17 и более – C0_{HEX}. Событие «взятие на охрану раздела №2 пользователем №2» будет иметь код D1_{HEX}, пользователем №3 – D2_{HEX}, пользователем №16 - DF_{HEX}, пользователем с номером 17 и более – D0_{HEX}. Событие «взятие на охрану раздела №3 пользователем №2» будет иметь код D1_{HEX}, как и событие о взятии на охрану раздела №2 тем же пользователем.

В заводской конфигурации в пульте заданы следующие значения параметров, используемых для формирования кодов LARS:

Базовые коды:

Тревоги:	17	(11 _{HEX})	количество зон:	31
Внимания:	49	(31 _{HEX})	количество пользователей:	32
Неисправности:	81	(51 _{HEX})	количество разделов:	1
Нормы:	113	(71 _{HEX})		
Взятия:	192	(C0 _{HEX})		
Снятия:	224	(E0 _{HEX})		

При таких настройках коды сообщений не пересекаются с собственными сообщениями радиопередатчика и сравнительно легко интерпретируются при записи в шестнадцатеричном (HEX) виде. Ниже приведена таблица 9 с полным списком сообщений, формируемых пультом для передатчика ATS100 при заводских настройках.

Таблица 9 **Коды LARS при заводских настройках пульта**

Диапазон кодов		Описание события
00		Тест (формируется передатчиком ATS100)
1 – 10 _{HEX}	(1 – 16 _{DEC})	-
11 – 1F _{HEX}	(17 – 31 _{DEC})	Тревога (нарушение, тревога или пожар) в зонах 1 - 15
20 – 2F _{HEX}	(32 – 47 _{DEC})	Тревога (нарушение, тревога или пожар) в зонах 16 - 31
31 – 3F _{HEX}	(49 – 63 _{DEC})	Внимание (предварительные тревоги «Внимание» или «Тревога входа») в зонах 1 - 15
40 – 4F _{HEX}	(64 – 79 _{DEC})	Внимание (предварительные тревоги «Внимание» или «Тревога входа») в зонах 16 - 31
51 – 5F _{HEX}	(81 – 95 _{DEC})	Неисправность в зонах 1 - 15
60 – 6F _{HEX}	(96 – 111 _{DEC})	Неисправность в зонах 16 - 31
71 – 7F _{HEX}	(113 – 127 _{DEC})	Восстановление из тревоги или неисправности зон 1 - 15
80 – 8F _{HEX}	(128 – 143 _{DEC})	Восстановление из тревоги или неисправности зон 16 - 31
90 – 9F _{HEX}	(144 – 159 _{DEC})	-
A0 – BF _{HEX}	(160 – 191 _{DEC})	Собственные сообщения радиопередатчика ATS100
C0 – CF _{HEX}	(192 – 207 _{DEC})	Взятие на охрану раздела 1 пользователем 1 - 16
D0 – DF _{HEX}	(208 – 223 _{DEC})	Взятие на охрану раздела 1 пользователем 17 - 32
E0 – EF _{HEX}	(224 – 239 _{DEC})	Снятие с охраны раздела 1 пользователем 1 - 16
F0 – FF _{HEX}	(240 – 255 _{DEC})	Снятие с охраны раздела 1 пользователем 17 - 32

Для более эффективного использования кодов LARS при ином количестве зон, разделов и пользователей можно использовать другие настройки кодов LARS. Можно отключить передачу сообщений, относящихся к определенной группе, задав для нее базовый код 0. Освободившийся диапазон номеров можно использовать для передачи большего количества событий другого типа. Можно изменить значения параметров «количество зон», «количество разделов» и «количество пользователей», изменив соответственно значения базовых кодов с тем расчетом, чтобы коды различных событий не пересекались. При настройке следует избегать использования кодов событий, формируемых радиопередатчиком ATS100 (коды этих событий указаны в документации на передатчик ATS100). Например, можно увеличить количество зон до 63, если уменьшить количество пользователей до 16 и отказаться от передачи событий «Внимания». Для такой конфигурации защищаемого объекта настройка событий LARS может быть следующей:

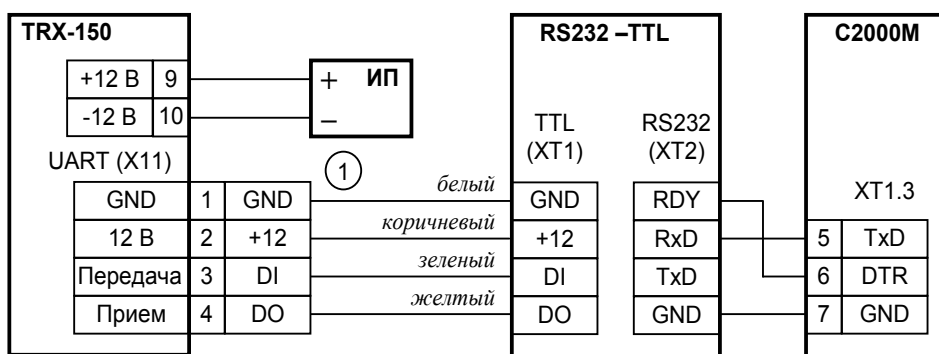
Базовые коды:

Тревоги:	1	(01 _{HEX})	Количество зон:	63
Внимания:	0		Количество разделов:	1
Неисправности:	193	(C1 _{HEX})	Количество пользователей:	16
Нормы:	65	(41 _{HEX})		
Взятия:	128	(80 _{HEX})		
Снятия:	144	(90 _{HEX})		

При таких настройках события «Внимание» и «Тревога входной зоны» передаваться не будут. Передачу сообщений определенного типа можно запретить и в настройках передачи сообщений (см. п. 2.3.6).

2.2.8 Подключение радиопередатчика радиосистемы «Орион-радио»

Для передачи извещений в радиосистему «Орион-радио» к выходу RS-232 пульта через преобразователь интерфейсов RS232-TTL подключается радиопередатчик TRX-150 или TRX-450. Преобразователь RS232-TTL осуществляет сопряжение сигналов интерфейса RS-232 пульта с сигналами радиопередатчика, имеющими уровни 5В TTL/CMOS. Схема подключения передатчика приведена на рисунке 11.



TRX-150 – радиопередатчик TRX-150 или TRX-450;
 RS232-TTL – преобразователь RS232-TTL;
 1 – кабель АЦДР.685611.229 подключения ПИ к передатчику TRX-150;
 ИП – резервированный источник питания 12 В

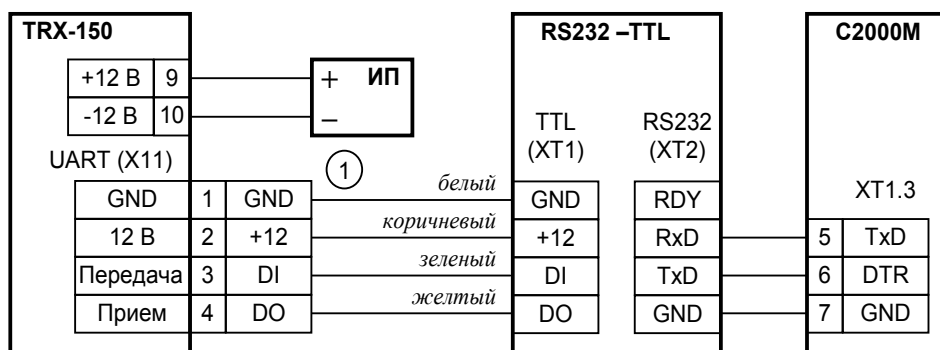
Рисунок 11 Схема подключения радиосистемы «Орион-радио» к пульту «С2000М»

Радиопередатчик TRX-150 (TRX-450) должен быть настроен для работы с панелью «Bolid Orion (1200 bps)». Прием сообщений осуществляется базовым блоком «Орион Радио» с выдачей сообщений в АРМ ПЦО «Эгида-3».

Пульт «С2000М» должен быть настроен следующим образом. В настройках параметров выхода RS-232 нужно выбрать режим работы «ПРИНТЕР» (см. п. 3.4.8). При конфигурировании пульта программой PProg нужно настроить передачу событий принтеру (см. п. 2.3.6). При работе в этом режиме не рекомендуется назначать пользователям текстовые имена, поскольку в этом случае события будут передаваться без номеров пользователей.

2.2.9 Подключение радиопередатчика TRX-150 для передачи сообщений в формате Contact ID

Для передачи извещений в формате Contact ID передатчик TRX-150 (TRX-450) подключается к выходу RS-232 пульта согласно рисунку 12. Преобразователь RS232-TTL осуществляет сопряжение сигналов интерфейса RS-232 пульта с сигналами радиопередатчика, имеющими уровни 5В TTL/CMOS.



TRX-150 – радиопередатчик TRX-150 или TRX-450;
RS232-TTL – преобразователь RS232-TTL;
 1 – кабель АЦДР.685611.229 подключения ПИ к передатчику TRX-150;
 ИП – резервированный источник питания 12 В

Рисунок 12 Схема подключения радиопередатчика TRX-150 к пульту «С2000М»

Радиопередатчик TRX-150 (TRX-450) должен быть настроен для работы с панелью, имеющей тип сообщений «Contact ID». При настройке радиопередатчика TRX-150v2 нужно выбрать тип панели «Contact ID– 9600bps» (7), а при использовании радиопередатчика TRX-150v5 – тип панели «Pas832» (4). Прием сообщений осуществляется базовым блоком «RRTechnology» с выдачей принятых сообщений внешним устройствам (обычно компьютеру с ПО пульта охраны) в протоколах RRT или SurGard через интерфейсы RS-232, RS-485 или Ethernet.

Примечания:

- 1) Не все версии передатчиков TRX-150 поддерживают работу с панелью «Contact ID». Поддержка этого протокола есть, например, в TRX-150v2 версии 1.50f, в TRX-150v5.
- 2) Для поддержки протокола SurGard базовым блоком «RRTechnology» может потребоваться замена версии встроенного программного обеспечения базового блока.

Для включения передачи сообщений радиопередатчику TRX-150 нужно в настройках RS-232 пульта установить режим «TRX-150 (CID)» (см. п. 3.4.8) и настроить передачу сообщений с помощью программы PProg (см. п. 2.3.6). Пульт при работе с радиопередатчиком использует настройки передачи событий принтеру.

Пульт преобразует события «Орион» в формат «Ademco Contact ID», содержащий следующие данные: абонентский номер (account), код события с квалификатором «событие» или «восстановление», номер раздела, номер зоны или номер пользователя. Абонентский номер задается в меню настройки RS-232 (см. п. 3.4.8), для всех событий от данного пульта он одинаков. Коды сообщений Contact ID с квалификаторами формируются согласно Приложению В. Номера разделов и пользователей соответствуют таковым в событиях «Орион» с учетом ограничения, что в Contact ID номер раздела не должен превышать 99, а номер пользователя – 999. Номера зонам задаются при конфигурировании программой PProg. Это параметр «Зона Contact ID» контролируемой пультом зоны (шлейфа сигнализации, выхода, зоны состояния прибора или считывателя). Если номер зоны, раздела или пользователя в событии «Орион» отсутствует или превышает допустимое значение, в событии «Contact ID» передается значение 0.

2.3 Конфигурирование системы

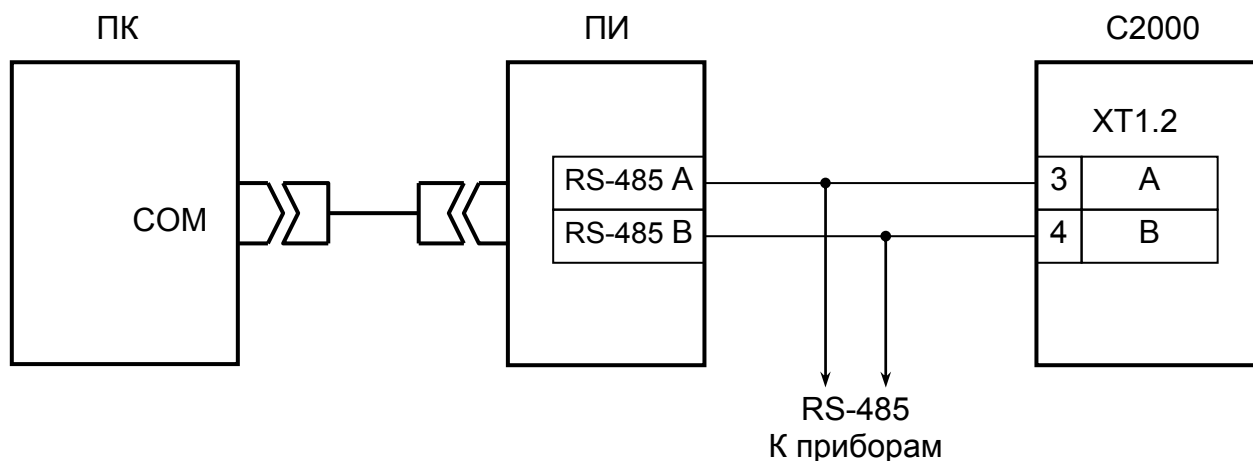
2.3.1 Общие сведения о конфигурировании

Конфигурирование системы заключается в настройке параметров приборов ИСО «Орион» и пульта «С2000М» применительно к выполняемым задачам и объекту эксплуатации. Например, при конфигурировании параметра ШС приемно-контрольного прибора определяются тактика его контроля, тип включаемых в ШС извещателей, влияние ШС на состояние исполнительных выходов прибора и ряд других параметров, влияющих на контроль и управление ШС. В руководствах по эксплуатации приборов дано полное описание конфигурационных параметров и рекомендации по их настройке для различных вариантов использования. В пульте обычно конфигурируются функции, в реализации которых задействовано несколько приборов. Типичным примером является задача управления релейными выходами приборов в зависимости от состояния ШС других приборов системы. В ряде случаев требуемые функции могут быть реализованы с использованием возможностей и приборов, и пульта. Первый вариант более предпочтителен как более быстрый и надежный. Например, если релейный выход прибора должен управляться от шлейфов сигнализации того же прибора, рекомендуется сделать настройку управления выходом в приборе, несмотря на возможность настройки управления в пульте.

Приборы конфигурируются через интерфейс RS-485. Конфигурационные параметры приборов хранятся в энергонезависимой памяти, поэтому сохраняются при выключении питания. Конфигурирование осуществляется с персонального компьютера программой **Uprog**. В руководствах по эксплуатации приборов приведены версии программы Uprog, пригодные для их конфигурирования. Просим обращать внимание на эту информацию! Для подключения приборов к персональному компьютеру можно использовать преобразователи интерфейсов RS-232 – RS-485 («ПИ-ГР», «С2000-ПИ») и USB – RS-485 («С2000-USB», «USB-RS485»). В качестве преобразователя интерфейсов RS-232 – RS-485 можно использовать пульт «С2000М» или «С2000», переведенный в режим программирования. Схема подключения с использованием пульта «С2000М» в качестве преобразователя интерфейсов приведена на рисунке 5. Конфигурирование приборов возможно и при подключении по схемам на рисунках 6 - 8. При подключении по схеме на рисунке 8, при наличии нескольких пультов, в режиме программирования должен находиться только один из них.

Пульт может конфигурироваться с персонального компьютера программой **PProg** версии **3.01 build 58** или выше. Программа бесплатная и доступна на сайте bold.ru. В комплекте с программой PProg имеется инструкция по ее использованию.

Запись конфигурации в пульт и чтение из пульта возможны как по интерфейсу RS-232, так и по интерфейсу RS-485. Схемы подключения пульта к компьютеру по интерфейсу RS-232 приведены на рисунках 5 - 8, по RS-485 - на рисунке 13. Конфигурирование по RS-232 осуществляется в протоколе «Орион» или «Орион Про», по интерфейсу RS-485 – только в протоколе «Орион». Главная особенность конфигурирования в протоколе «Орион» состоит в том, что пульт требуется перевести в специальный режим программирования, введя пароль установщика и выбрав этот режим с клавиатуры пульта, тогда как при конфигурировании по протоколу «Орион Про» этот режим включается из программы PProg. В обоих случаях конфигурирование доступно только владельцу пароля установщика.



ПК - персональный компьютер,
ПИ - преобразователь интерфейсов RS-232 – RS-485
(например, «ПИ», «ПИ-ГР», «С2000-ПИ»),
С2000М - пульт контроля и управления «С2000М»

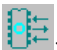
Рисунок 13 Схема подключения пульта «С2000М» при конфигурировании персональным компьютером по интерфейсу RS-485

При чтении или записи конфигурации по протоколу по протоколу «Орион» в программе PProg в меню «Настройка» нужно выбрать меню «Последовательный порт» и для параметра «Протокол» выбрать значение «Орион». В настройках пульта может потребоваться изменить его адрес (см. п.3.4.6). Этот адрес должен отличаться от адресов подключенных к пульту приборов. Для перевода пульта в режим программирования требуется выполнить следующие действия:

- нажать клавишу пульта «PRG»;
- ПАРОЛЬ: _** ввести пароль установщика (заводское значение - <123456>) и нажать клавишу «ENT»;
- ◆ 5 НАСТРОЙКА** выбрать пункт меню «НАСТРОЙКА» клавишами «**◀**», «**▶**» и «ENT», либо для быстрого перехода нажать клавишу «5»;
- ◆ 56 РЕЖИМ ПРОГР** выбрать пункт меню «РЕЖИМ ПРОГР» клавишами «**◀**», «**▶**» и «ENT», либо для быстрого перехода нажать клавишу «6»;
- РЕЖИМ ПРОГРАММИР** на ЖКИ отобразится сообщение «РЕЖИМ ПРОГРАММИР», пульт перейдет в режим удаленного программирования по интерфейсам RS-485 и RS-232 по протоколу «Орион».

При чтении или записи конфигурации по протоколу «Орион Про» в программе PProg в меню «Настройка» нужно выбрать меню «Последовательный порт» и для параметра «Протокол» выбрать значение «Орион Про», а для параметра «Скорость порта» - 9600 бит/с или 19200 бит/с. Настройки интерфейса RS-232 пульта должны быть следующими: режим работы – «КОМПЬЮТЕР», скорость – аналогичная настройкам PProg (по умолчанию установлено значение 9600 бит/с), централизованное управление – включено. Если к порту компьютера подключено более одного пульта (по схеме на рисунке 8), то каждый пульт должен иметь уникальный адрес, не совпадающий с адресами других пультов. Настройка указанных параметров описана в п.3.4.8.

После запуска программы PProg необходимо осуществить поиск подключенных пультов и других приборов системы. Для этого на вкладке «Приборы» в окне «Поиск» нужно выбрать номер СОМ-порта, к которому подключен пульт, и нажать кнопку «Начать поиск». Программа начнет поиск подключенных приборов, отображая адреса и типы найденных приборов. При обнаружении пульта на пиктограмме отобразится значок состояния пульта . Если навести на этот значок курсор «мыши», отобразится адрес выбранного пульта и номер

его версии. Дальнейшие операции чтения и записи конфигурации выполняются с этим пультом. Для выбора другого пульта можно перетащить значок состояния пульта в корзину и заново выполнить поиск подключенных приборов, либо перетащить пульт из списка обнаруженных приборов на пиктограмму .

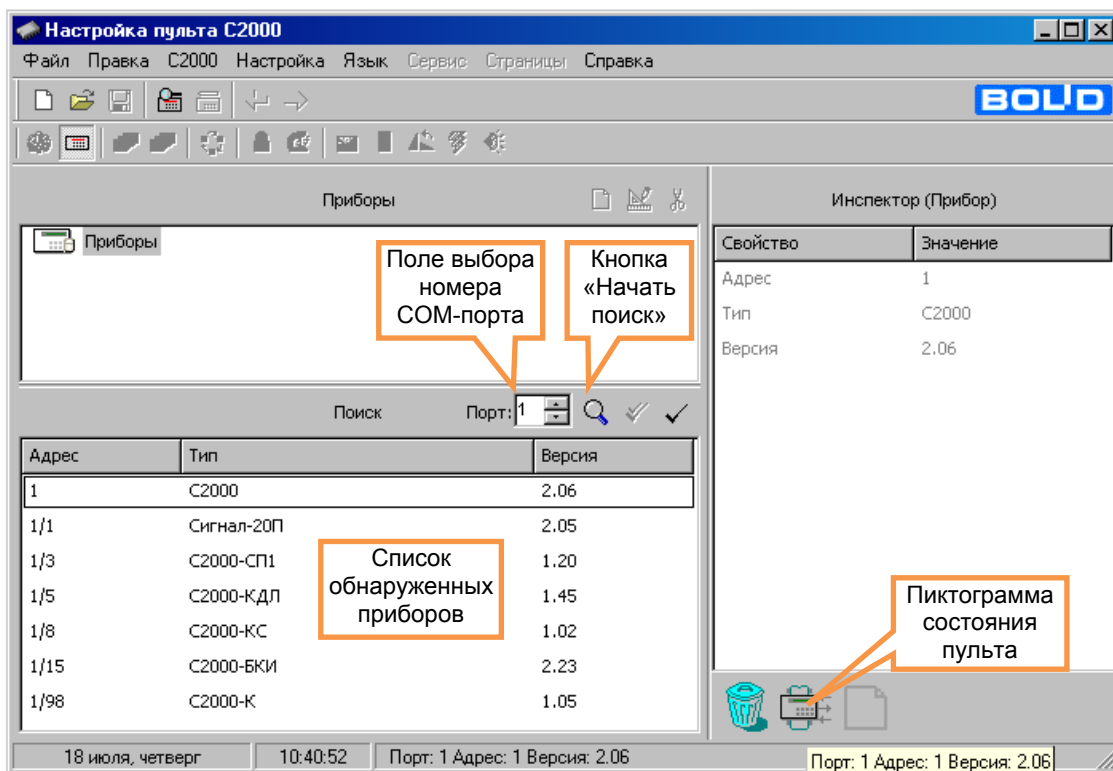





Рисунок 14 Поиск подключенных пультов и приборов

После обнаружения пульта можно прочитать его конфигурацию. Для чтения конфигурации из пульта нужно выбрать команду «Считать конфигурацию» в меню «С2000» или нажать кнопку . При чтении конфигурации по протоколу «Орион Про» программа PProg потребует ввести пароль установщика для подтверждения прав на чтение конфигурации. Если пульт новый и конфигурация в него ни разу не записывалась, рекомендуется не читать конфигурацию из пульта, а создать новую. Для создания новой конфигурации нужно выбрать команду «Создать» в меню «Файл», либо нажать кнопку  «Создать новую конфигурацию». Далее нужно выбрать версию пульта, для которого будет создаваться конфигурация, и нажать «Принять». В результате создается пустая (заводская) конфигурация, в которую можно вносить добавления и изменения. Можно загрузить конфигурацию из файла. Для загрузки файла с созданной ранее конфигурацией нужно выбрать команду «Открыть» в меню «Файл», либо нажать кнопку  «Открыть файл с конфигурацией». В окне «Открытие файла» выбрать тип файла конфигурации, выбрать файл с конфигурацией и нажать кнопку «Открыть». Возможны следующие типы файла конфигурации: текстовый (расширение TXT) и шифрованный (расширение GPC). Хранение конфигурации в шифрованном файле позволяет защитить ее от доступа посторонних лиц. При чтении конфигурации из шифрованного файла программа потребует ввести пароль установщика (от загружаемой конфигурации).

Далее выполняется редактирование загруженной или вновь созданной конфигурации. Типовая последовательность действий следующая:

1) добавить в базу данных пульта приборы, используемые в системе. Создать разделы, если необходимо – группы разделов, включить в разделы зоны приборов, а разделы – в группы разделов. Задать текстовые описания (названия) и номера зон, названия разделов и групп разделов (см. п. 2.3.2);

2) в системах, где требуется управления разделами и группами разделов (постановка на охрану, снятие с охраны, включение / выключение режима автоматического управления АУП,

пуск / отмена пуска АУП) нужно добавить пользователей и задать права управления пользователям, которые будут управлять разделами, и устройствам, с которых будет осуществляться управление (см. п. 2.3.3);



3) настроить автоматическое управление оповещателями, выходами передачи тревожных сигналов на пульт охраны, устройствами пожарной автоматики и другими исполнительными устройствами. В тех случаях, где возможно, следует отдать предпочтение локальному управлению релейными выходами (приемно-контрольный прибор сам управляет своими релейными выходами по состоянию своих ШС). В остальных случаях для управления исполнительными устройствами нужно использовать стандартные программы управления реле (п. 2.3.4) и, если возможностей стандартных программ управления недостаточно, сценарии управления реле (п. 2.3.5.1). Для управления приборами речевого оповещения «Рупор» настраиваются сценарии управления речевым оповещением (п. 2.3.12);

4) если в системе есть приборы, которые должны передавать события системы «Орион» в другие системы или в виде речевых сообщений («С2000-ИТ», «УО-4С исп. 2», «С2000-PGE»), необходимо настроить передачу событий этим приборам. События можно передавать клавиатурам «С2000-К» с целью их отображения на ЖКИ клавиатур. Настройка передачи событий требуется при подключении к пульту принтера или радиопередатчиков «RS-202TD», «ATS100», «TRX-150» (см. п. 2.3.6);

5) в системах охранной сигнализации может потребоваться настройка входных зон (зон с задержкой выдачи тревожного сигнала при «открывании» объекта). Поскольку многие приемно-контрольные приборы имеют тип ШС «Охранный входной», рекомендуется реализовывать тактику входных зон средствами этих приборов. При отсутствии такой возможности можно настроить входные зоны в конфигурации пульта (см. п. 2.3.7);

6) в системах, совмещающих функции пожарной сигнализации с функциями управления доступом, может потребоваться настройка сценариев управления доступом. Сценарии управления доступом позволяют решить задачу автоматического включения режима свободного прохода на путях эвакуации при пожаре;

7) имеется возможность дополнительных настроек, упрощающих реализацию нестандартных функций. Это сценарии управления шлейфами сигнализации, позволяющие управлять зонами системы по событиям в других зонах системы. Можно настроить переименование событий системы для более понятного их отображения на экране пульта (см. п. 2.3.8).

Отредактированную конфигурацию можно сохранить в файл и записать в пульт. Для записи конфигурации в файл нужно выбрать команду «Сохранить» или «Сохранить как...» в меню «Файл» программы, либо нажать кнопку  «Сохранить конфигурацию в файл». Сохранить конфигурацию можно в текстовом или шифрованном файле. Для записи конфигурации в пульт нужно выбрать команду «Записать конфигурацию» в меню «С2000» или нажать кнопку .

После конфигурирования по протоколу «Орион» пульт выводится из режима программирования в рабочий режим нажатием клавиши «CLR». После записи конфигурации по протоколу «Орион Про» пульт переходит в рабочий режим автоматически. При этом пульт сначала выполняет начальную инициализацию – поиск приборов, запрос состояния всех шлейфов сигнализации подключенных приборов и установку состояния системных выходов (реле). При большом количестве шлейфов сигнализации процесс инициализации может занять несколько десятков секунд (типовое значение) и даже несколько минут (максимальное значение при предельных размерах системы). По завершении инициализации пульт готов к работе.

Примечания:

1) Для корректной работы пульта конфигурация должна быть записана полностью. Поэтому во время записи конфигурации нельзя выключать питание пульта или выводить его из режима программирования. Если это все-таки произошло, требуется повторить процедуру записи конфигурации.

2) Скорости чтения и записи конфигурации зависят от выбранного протокола, битовой скорости (для протокола «Орион Про») и настройки длин блоков данных при чтении и записи. Длины блоков данных настраивается на вкладке «Совместимость версий» в меню «Настройка», параметры «Длина послышки для чтения» и «для записи». Наибольшая скорость операций чтения и записи достигается при максимальной длине блока (128 байт для «С2000М» версий 2.06 и 2.07). Если при выборе такой длины блока возникают проблемы при чтении или записи конфигурации, стоит уменьшить длину блоков до 64 байт. Ниже приведены приблизительные времена чтения и записи конфигурации при подключении пульта к СОМ-порту компьютера. Они могут уменьшиться при использовании преобразователей интерфейсов.



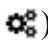
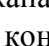
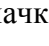

Протокол	Длина блока, байт	Длительность операции	
		чтение	запись
«Орион» 9600 бит/с	64	4 мин. 25 с.	4 мин. 50 с.
	128	3 мин. 50 с.	4 мин. 15 с.
«Орион Про» 9600 бит/с	64	6 мин. 25 с.	7 мин. 25 с.
	128	4 мин. 50 с.	5 мин. 50 с.
«Орион Про» 19200 бит/с	64	4 мин. 10 с.	4 мин. 50 с.
	128	2 мин. 40 с.	3 мин. 20 с.

В таблице указаны времена записи полной конфигурации. Конфигурация записывается полностью, если она была загружена из файла. Если запись осуществляется после модификации считанной из пульта или записанной в пульт ранее конфигурации, то PProg пишет только изменения. Запись изменений выполняется быстрее полной записи.

3) При чтении или записи конфигурации в протоколе «Орион Про» на некоторых платформах может потребоваться увеличить значение таймаута ожидания компьютером ответа от пульта до 60 - 100 мс. Настройка этого параметра делается программой Settings.exe, которая входит в комплект поставки программы PProg. Таймаут ожидания ответа – это параметр TimeoutConstant в «Общих» настройках СОМ - портов.

2.3.2 Добавление приборов, настройка параметров зон, создание разделов и групп разделов

Понятие зоны

В конфигурации пульта каждый прибор системы представлен списком «зон», которые позволяют пульту контролировать состояние различных элементов системы и управлять ими. Зонами являются шлейфы сигнализации прибора и адресные извещатели (в программе PProg они обозначаются как «Шлейф» и значком ) , зоны контроля цепей подключения исполнительных устройств (обозначаются как «Выход» и значком ) , зоны контроля исполнительных устройств (обозначаются «Исполнительное устройство» и значком ) , зоны контроля каналов передачи извещений (обозначаются «Канал передачи извещений» и значком ) , зоны контроля состояния прибора (обозначаются «Состояние прибора» и значком ) и считыватели (обозначаются «Считыватель» и значком ) .

Зона – «шлейф» предназначена для контроля радиального шлейфа сигнализации, адресного извещателя и шлейфа сигнализации адресного расширителя. Возможные состояния такой зоны разнообразны и зависят от типа контролируемой цепи или извещателя, но в целом их можно разделить на тревоги, неисправности, «взятие» (контроль цепи включен) и «снятие» (контроль выключен). Управление зоной – «шлейфом» охранного или пожарного типа может включать постановку на охрану («взятие»), снятие с охраны, сброс тревоги, включение и выключение режима тестирования. Приборы «С2000-АСПТ» и «Поток-3Н» имеют зону с типом «состояние автоматики», позволяющую контролировать режим управления АУП (возможны режим автоматического управления «Автоматика включена» и режим ручного управления «Автоматика выключена») и управлять этим режимом. Также у этих приборов есть зона, позволяющая контролировать процесс запуска АУП, осуществлять дистанционный запуск и отмену запуска. Она может принимать следующие состояния «Задержка запуска АУП», «Пуск

АУП», «Тушение», «Аварийный запуск АУП», «Запуск АУП заблокирован», «Пуск АУП отменен».

Зона – «выход» предназначена для контроля цепи подключения исполнительного устройства или оповещателя на неисправности: обрыв, короткое замыкание и отсутствие связи с сигнально-пусковым блоком.

Зона – «исполнительное устройство» предназначена для контроля воздушного клапана, управляемого сигнально-пусковым блоком «С2000-СП4». Она может иметь следующие состояния: «Устройство в рабочем состоянии», «Устройство в исходном состоянии», «Отказ исполнительного устройства» (если исполнительное устройство не перешло в рабочее или исходное состояние) и «Ошибка исполнительного устройства» (при некорректном сочетании состояний цепей контроля рабочего и исходного положения блока «С2000-СП4»). Этой зоной можно управлять – давать команды перевода в рабочее или исходное состояние.

Зона – «канал передачи извещений» предназначена для контроля работоспособности канала передачи извещений от охраняемого объекта до пульта централизованной охраны или телефона пользователя. Она может иметь состояния «Неисправность» (при неисправности канала связи), «Отключена» (при отсутствии связи с прибором передачи извещений) и «Норма».

Зона контроля состояния прибора отличается от зон «шлейфов» и «выходов» тем, что может иметь несколько состояний одновременно (обычно это неисправности). Если такую зону включить в раздел, состояние раздела будет содержать все состояния (неисправности) прибора. Контролируются следующие неисправности приборов: «Неисправность источника питания», «Авария сети 220 В», «Неисправность батареи», «Взлом корпуса», «Короткое замыкание ДПЛС», «Авария ДПЛС». Контроль неисправностей с помощью таких зон имеет один недостаток: зону контроля состояния прибора можно включить только в один раздел. При использовании адресной системы с контроллером «С2000-КДЛ» может потребоваться отображение неисправности ДПЛС во всех разделах, содержащих адресные извещатели. Это возможно, если включить параметр «СОСТ. ПРИБОРОВ» в настройках режимов работы пульта (см. п. 3.4.4). В этом случае состояние прибора будет учитываться в состоянии всех разделов, содержащих хотя бы одну его зону.

Примечание – Эта функция всегда активна в «С2000М» версий 2.03 и 2.04. В «С2000М» версий 2.05 - 2.07 она по умолчанию отключена.

Состояние зоны – «считывателя» отражает состояние двери, контролируемой контроллером доступа. Если дверь открыта (события «Дверь открыта», «Дверь взломана», «Дверь заблокирована»), зона переходит в состояние «Технологический ШС нарушен», если дверь закрыта (событие «Дверь закрыта») – в состояние «Технологический ШС в норме». Эти состояния можно отображать на блоках индикации и использовать для автоматического управления оборудованием с помощью релейных выходов. Пульт может автоматически управлять зонами – «считывателями» приборов «С2000-4» и «С2000-2» с помощью сценариев управления доступом. Управляя считывателями, можно включать режим свободного прохода и восстанавливать нормальный режим доступа, что позволяет реализовать функцию автоматического разблокирования дверей на путях эвакуации при пожаре. Зона – «считыватель» прибора, не являющегося контроллером доступа, не имеет состояний и не может управляться.

Зоны могут быть сгруппированы в разделы для совместного контроля и управления. Состояния зон влияют на состояние разделов – полное состояние раздела включает состояния всех входящих в него зон.

Зоны могут иметь следующие параметры: тип, номер и текстовое описание.

Типы зон, как правило, задаются автоматически при добавлении приборов в конфигурацию пульта программой PProg и редко требуют изменения. Возможно изменение типов только у зон - «шлейфов сигнализации». Типы «по умолчанию», «охранный», «пожарный», «тревожный», «входной», «адресно-аналоговый дымовой», «адресно-аналоговый тепловой» в данной версии пульта полностью идентичны. Типы «состояние автоматики» и «дистанционный пуск» выставляются у специальных зон «С2000-АСПТ» и «Поток-3Н», предназначенных

соответственно для контроля режима управления АУП и для дистанционного запуска / отмены запуска АУП. Тип «ручной пуск» может быть выставлен для зон, контролируемых ручные пожарные извещатели. Срабатывание («Пожар») извещателя в такой зоне приводит к формированию состояния «Пожар 2» в разделе, которое используется для управления оповещением, инженерным и противопожарным оборудованием с помощью программ управления 11 «АСПТ», 34 «АСПТ-А», 50 - 53.



Примечание – приборы «С2000-КДЛ» с версии 2.10 и «С2000-КДЛ-2И» с версии 1.10 имеют тип входа «Пожарный ручной», который при нарушении формирует сообщение «Пожар 2». Настройка этого типа входа в конфигурации прибора исключает необходимость выбора типа зоны «ручной пуск» в конфигурации пульта «С2000М».

Типы «технологический» и «цепь ДС дверей» отличаются от типа «по умолчанию» только тем, что пульт не управляет зонами этого типа, что несколько ускоряет процедуры постановки на охрану и снятия с охраны раздела.

Номер зоны («Зона Contact ID») – это число, которое вместе с номером раздела идентифицирует зону в сообщениях, передаваемых информаторами телефонными «С2000-ИТ» версий 2.00 и выше, устройствами оконечными «УО-4С исп. 02» версий 2.30 и выше и «С2000-PGE». Он используется при передаче сообщений в цифровом формате Ademco Contact ID и в формате речевого сообщения. Поэтому при использовании в системе указанных приборов настоятельно рекомендуется задать зонам номера. Также номера зон используются при формировании сообщений радиопередатчикам «Риф Стринг RS-202TD», «ATS100» и «TRX-150» (режим CID). Номер зоны может принимать значение в диапазоне от 1 до 999, но необходимо учитывать возможные ограничения приборов, передающих сообщения. Нескольким зонам могут быть заданы одинаковые номера, но в большинстве случаев этого нужно избегать. Возможность назначения зонам одинаковых номеров может быть полезна, если зоны принадлежат разным разделам и есть возможность различать их по номеру раздела.

Текстовое описание представляет собой строку символов, которая отображается пультом в тексте сообщений от зон приборов. Текстовым описанием зоны контроля состояния прибора является название прибора. Название прибора отображается в тексте сообщений, информирующих об изменении состояния прибора.

Добавление приборов в конфигурацию пульта

Процедура добавления приборов в конфигурацию пульта заключается в указании адресов, типов и версий приборов, которые должны работать в составе системы. Эта операция осуществляется на вкладке «Приборы» программы PProg. Добавление приборов можно выполнить двумя способами: вручную и из списка опрашиваемых приборов. Если система смонтирована и включена, можно выбрать окно «Поиск» и нажать кнопку  «Начать поиск». Программа должна обнаружить подключенные к компьютеру приборы. Обнаруженные приборы добавляются в базу данных пульта «перетаскиванием» их из окна «Поиск» в окно «Приборы». При ручном добавлении нужно нажать кнопку  «Добавить прибор» в окне «Приборы». В окне инспектора нужно ввести адрес прибора, выбрать его тип из списка и указать версию. Также здесь можно задать текстовую строку с названием прибора. Пульт хранит и отображает не более 16 символов названия прибора.

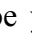
Иногда выбор стандартного типа невозможен, поскольку у прибора нестандартное количество зон и выходов. Такая ситуация возможна при использовании «С2000-АСПТ», у которого количество цепей и контролируемых выходов зависит от количества подключенных к нему «С2000-КПБ». Новый тип прибора добавляется программой PProg на вкладке «Типы приборов». Программа предлагает три шаблона: «Стандартный», «С2000-КДЛ» и «С2000-АСПТ». В программе PProg шаблон пользовательского прибора называется «Базовый тип». Применительно к пульту «С2000М», стандартный шаблон интересен только тем, что позволяет описать неизвестный программе PProg тип прибора, задав вручную количество шлейфов и реле. Шаблон «С2000-КДЛ» для «С2000М» не актуален по причине наличия более гибкой возможности выбора «устройства» для каждого из 127 адресов прибора «С2000-КДЛ».

Шаблон «С2000-АСПТ» позволяет описывать прибор «С2000-АСПТ» с подключенными к нему «С2000-КПБ». При создании типа прибора по шаблону «С2000-АСПТ» необходимо указать количество «подчиненных» приборов «С2000-КПБ». Каждый прибор «С2000-КПБ» добавляет к «С2000-АСПТ» 2 шлейфа сигнализации (плюс зону контроля состояния «С2000-КПБ», если «С2000-АСПТ» имеет версию 3.00 или выше) и 6 контролируемых выходов, а всего к «С2000-АСПТ» можно подключить до 16 «С2000-КПБ». Первый «С2000-КПБ» добавляет зону 20, ШС 21, 22 и реле 21 – 26, второй – зону 30, ШС 31, 32 и реле 31 – 36, и т.д. Приборы «С2000-АСПТ» без «ведомых» «С2000-КПБ» добавляются в конфигурацию пульта стандартным типом.

Прибор «С2000-КДЛ» («С2000-КДЛ-2И») рекомендуется добавлять в конфигурацию пульта стандартным типом и затем редактировать его в соответствии с используемыми адресными устройствами. «Стандартный» прибор «С2000-КДЛ» имеет до 127 зон – «шлейфов» и не имеет выходов (реле). Зоны – «шлейфы» используются для контроля извещателей и адресных расширителей.

При использовании адресных устройств «С2000-СП2» («С2000-СП2 исп. 02») нужно преобразовать зону – «шлейф» в зону – «выход». Это действие осуществляется на вкладке «Разделы» в окне «Приборы (шлейфы)» программы PProg: нужно раскрыть список «шлейфов» прибора «С2000-КДЛ», выбрать шлейф, по адресу которого расположено реле блока «С2000-СП2» и нажать кнопку **СП2**. Данное преобразование нужно выполнить для всех задействованных реле устройств «С2000-СП2».

При использовании адресных устройств управления воздушными клапанами «С2000-СП4» нужно выполнить преобразование типов зон для занятых ими адресов. Оно выполняется на вкладке «Разделы» в окне «Приборы (шлейфы)» программы PProg (см. пример на рисунке 15). Нужно выбрать «Шлейф» с номером, равным первому адресу, занимаемому «С2000-СП4» в адресном пространстве ДПЛС, и нажать кнопку **СП4**. В результате выбранная зона – «Шлейф» будет преобразована в три объекта: зону – «Исполнительное устройство», зону – «Шлейф» технологического типа и «Реле». Следующие две зоны будут преобразованы в «Выходы», ещё две – в зоны – «Шлейфы» технологического типа.

Зона – «Исполнительное устройство» (в примере на рисунке 15 – « Исполнительное устройство: 123») является основной зоной, отражающей состояние воздушного клапана и позволяющей управлять им дистанционно командами с пульта «С2000М» или блоков индикации «С2000-БКИ». Она может иметь следующие состояния: «Устройство в рабочем состоянии», «Устройство в исходном состоянии», «Отказ исполнительного устройства» (если исполнительное устройство не перешло в рабочее или исходное состояние) и «Ошибка исполнительного устройства» (при некорректном сочетании состояний цепей контроля рабочего и исходного положения блока «С2000-СП4»).

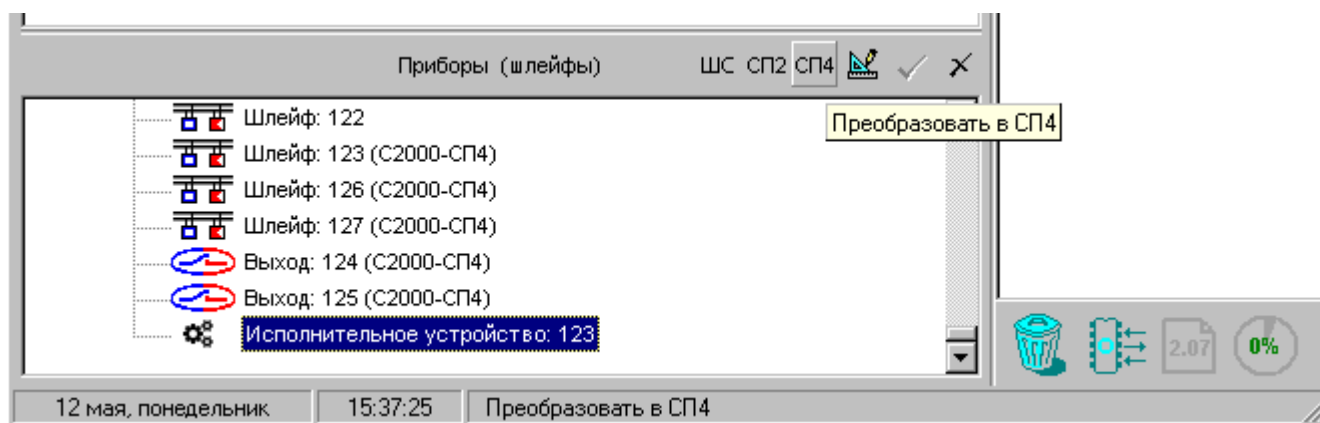




Рисунок 15 Добавление «С2000-СП4» в конфигурацию пульта

Зона – «Шлейф» (в примере на рисунке 15 – « Шлейф: 123 (С20000-СП4)») отражает состояние кнопки «Тест» и состояние блока «С2000-СП4». Эту зону рекомендуется использовать для контроля неисправностей блока и кнопки «Тест». Реле (в приведенном примере также имеет номер 123, его можно увидеть на вкладке «Реле») может использоваться для автоматического управления клапаном с использованием стандартных программ или сценариев управления «С2000М». Клапан будет переводиться в рабочее состояние при получении команды «Включить» и в исходное – при команде «Выключить». Параметры команды «Задержка управления» и «Время управления» игнорируются.

Следующие две зоны (в примере имеют номера 124 и 125) преобразуются в «Выходы», которые отражают состояние выходов рабочего положения «В1» и исходного положения «В2» блока «С2000-СП4». Они могут иметь следующие состояния: «Норма выхода», «Обрыв цепи выхода», «Короткое замыкание цепи выхода», «Выход отключен» и могут использоваться для получения более детальной информации о неисправностях выходов в дополнение к общей информации о неисправности исполнительного устройства (клапана).

Следующие две зоны (в примере имеют номера 126 и 127), преобразованные в зоны – «Шлейфы» технологического типа, отражают состояние концевых выключателей рабочего положения «КВ1» и исходного положения «КВ2» и неисправности цепей подключения выключателей. Состояния концевых выключателей – это норма или нарушение технологических ШС, неисправности цепей подключения – «Обрыв ШС», «Короткое замыкание ШС», «ШС отключен». Информация о состоянии этих зон может быть полезным дополнением к общей информации о состоянии исполнительного устройства. При настройке следует иметь в виду, что «С2000-КДЛ» («С2000-КДЛ-2И») информирует о состоянии цепей подключения концевых выключателей, если в конфигурации этого прибора, в настройках клапана, включен параметр «Контроль» этих цепей.

Создание разделов

Создание разделов осуществляется на вкладке «Разделы» программы. Эта вкладка содержит два окна. Верхнее окно «Разделы (зоны)» содержит дерево разделов с включенными в них зонами, нижнее «Приборы (зоны)» - дерево приборов с их зонами (шлейфами сигнализации и контролируемыми выходами). Для добавления нового раздела нажать кнопку  «Добавить раздел» (кнопка находится в окне «Разделы (шлейфы)»). Количество разделов не должно превышать 511. В окне инспектора в графе «Номер» нужно ввести уникальный номер раздела (от 1 до 4 цифр). В графе «Описание» можно ввести текстовое название раздела. Следует учитывать, что пульт хранит и отображает на ЖКИ не более 16 символов названия раздела.


Примечание – Если предполагается передача сообщений в протоколе Ademco Contact ID через «С2000-ИТ» или «УО-4С», требуется учитывать, что номер раздела в передаваемых сообщениях не должен превышать 99. Ограничение максимального номера раздела существует при передаче сообщений через радиопередатчики «RS-202TD» и «ATS100». «УО-4С» также имеет ограничение для номера зоны.

Добавление зон в разделы осуществляется перетаскиванием их мышью из дерева приборов «Приборы (зоны)» в соответствующий раздел дерева разделов «Разделы (зоны)». Программа позволяет перетаскивать мышью как одну зону, так и группу. Для группового выделения используется левая клавиша манипулятора «мышь» совместно с клавишами «Shift» или «Ctrl» клавиатуры компьютера. Клавиша «Shift» используется для выделения диапазона шлейфов сигнализации, «Ctrl» – для выборочного выделения шлейфов. При «перетаскивании» на раздел прибора в раздел будут добавлены все зоны этого прибора. Здесь же зонам могут быть назначены следующие параметры: тип, номер и текстовое описание. Для этого нужно выбрать зону в дереве «Приборы (зоны)» и задать необходимые параметры в окне инспектора. В графе «Описание» задается текстовая строка с названием зоны. Пульт хранит и отображает на ЖКИ не более 16 символов названия зоны. В графе «Зона Contact ID» задается номер зоны, используемый при передаче сообщений через приборы «С2000-ИТ», «УО-4С и радиопередатчики «RS-202TD» и «ATS100». В графе «Тип шлейфа» выбирается тип зоны. В большинстве

практических случаев тип зоны менять не нужно. Может потребоваться задать тип «состояние автоматики» у зоны, контролирующей режим запуска в приборе «Поток-3Н» и режим «дистанционный пуск» для зоны дистанционного запуска этого прибора (типы аналогичных зон прибора «С2000-АСПТ» устанавливаются автоматически при добавлении прибора в конфигурацию). Также может потребоваться установить тип «ручной пуск» зонам, контролирующим ручные пожарные извещатели, если срабатывание ручного пожарного извещателя должно приводить к включению реле с программами управления 11 «АСПТ» и 34 «АСПТ-А».

Зоны, не включенные в разделы, не будут добавлены в конфигурацию пульта. Исключением являются зоны, для которых заданы текстовые описания, номера (номера зон Contact ID), которые фигурируют в сценариях переименования событий. Эти зоны добавляются в конфигурацию пульта, если в меню «Настройка» → «Совместимость версий» программы PProg установлены, соответственно, опции: «Записывать названия свободных зон», «Записывать номера ID-контакт свободных зон», «Записывать сценарии переименования свободных зон».

Создание групп разделов

Группы разделов создаются на вкладке «Группы разделов» программы PProg. На этой вкладке два окна: в верхнем окне «Группы разделов» отображаются созданные группы разделов и входящие в них разделы, в нижнем окне «Разделы» отображается список разделов системы. Для создания группы разделов нужно нажать кнопку  «Добавить группу разделов» и в окне инспектора в графе «Номер» ввести номер группы длиной от 1 до 4 цифр (не может совпадать с номерами разделов), а в графе «Описание» – название (пульт хранит и отображает не более 16 символов названия). Пульт позволяет создать до 128 групп разделов. Далее в группу нужно добавить разделы «перетаскиванием» их из нижнего окна «Разделы». Добавлять можно по одному разделу или выделенную группу разделов. Для группового выделения используется левая клавиша манипулятора «мышь» совместно с клавишами «Shift» или «Ctrl» клавиатуры пульта. При перенесении на группу «корня» дерева разделов в нее будут добавлены все разделы системы. Количество разделов в группе не ограничивается, каждый раздел может входить одновременно в несколько групп разделов.

Примечание – Управление разделом, входящим в группу, выполняется дольше, чем не входящим ни в одну из групп. Чем в большее количество групп входит раздел, тем дольше он будет ставиться на охрану и сниматься с охраны. Поэтому не рекомендуется без необходимости включать раздел одновременно в большое количество групп.

2.3.3 Настройка прав управления разделами и группами разделов. Программирование паролей

Настройка прав управления разделами и группами разделов не отличается, поэтому далее будет использоваться общий термин «раздел».

Возможны следующие команды управления разделами:

- взятие;
- снятие;
- сброс тревог;
- включение и выключение режима автоматического управления АУП;
- дистанционный запуск и отмена пуска АУП;
- дистанционное управление исполнительным устройством (перевод его в рабочее или исходное положение);
- включение и выключение режима тестирования.

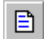
Для охранной сигнализации «взятие» – это постановка на охрану, «снятие» – снятие с охраны. Для пожарной сигнализации «снятие» осуществляет отключение функции контроля извещателей, а «взятие» – включает функцию контроля. Для сброса тревожного режима и включения дежурного режима наблюдения за состоянием извещателей можно использовать команды «взятие» и «сброс тревог». «Сброс тревог» отличается от «взятия» только тем, что

применяется только к сработавшим извещателям, поэтому выполняется быстрее, особенно если при сбросе тревоги в большом пожарном разделе. Команды включения и выключения режима автоматического управления АУП, дистанционного запуска и отмены пуска применяются к приборам управления АУП «С2000-АСПТ» и «Поток-3Н». Команды управления исполнительным устройством используются для дистанционного управления положением воздушных клапанов, которые управляются блоками «С2000-СП4» и контроллерами «С2000-КДЛ». Включение и выключение режима тестирования применяется к адресным извещателям контроллера «С2000-КДЛ» («С2000-КДЛ-2И»), в первую очередь, «ДИП-34А».


Доступ к командам управления разделами ограничен пользователями, имеющими соответствующие права. Поэтому операции управления предшествует идентификация пользователя – ввод PIN-кода (цифрового пароля), поднесение к считывателю ключа Touch Memoгу (ТМ) или карты Proximity. Идентификаторы (PIN-коды, коды ключей ТМ или Proximity карт) должны быть внесены в конфигурацию «С2000М». Права пользователя задаются назначением ему *уровня доступа*. Уровни доступа, дающие права управления разделами, также должны быть созданы при конфигурировании пульта. Создание уровня доступа заключается в создании перечня доступных разделов и указании для каждого раздела разрешенных команд управления. Уровень доступа может быть назначен нескольким пользователям, и в этом случае они будут иметь одинаковые права.

PIN-коды могут вводиться как с клавиатуры пульта «С2000М», так и с дополнительных клавиатур «С2000-К» и «С2000-КС». Команды управления с идентификацией пользователя PIN-кодом приходят от «УО-4С» и «С2000-PGE» при управлении SMS сообщениями. Для чтения электронных идентификаторов используются считыватели, подключаемые к интерфейсам Touch Memoгу или Wiegand приборов ИСО «Орион». Подключение считывателя с интерфейсом Touch Memoгу возможно к приборам «С2000-4», «С2000-2», «С2000-КДЛ», «Сигнал-10», «Сигнал-20П SMD» версии 2.01 и выше, «С2000-БКИ», «С2000-ПТ», считывателей с интерфейсом Wiegand - к приборам «С2000-4», «С2000-2» и «С2000-КДЛ». Имеется возможность идентификации пользователей ключами Touch Memoгу или картами Proximity с последующим управлением с пульта или клавиатур «С2000-К». Это позволяет совместить надежность электронных идентификаторов, прежде всего карт Proximity, с возможностью многовариантного управления, поскольку пульт и клавиатура «С2000-К» позволяют выбрать раздел и команду управления. Из всех приборов системы необходимо выбрать те, с которых будет выполняться управление PIN-кодами и электронными идентификаторами. Для этих приборов при конфигурировании пульта нужно будет задать права управления разделами. У приборов, которые не будут использоваться для управления, таких прав быть не должно. По умолчанию управление запрещено для всех приборов, включая пульт «С2000М».

Вся информация, задающая права управления разделами (уровни доступа, пароли и права приборов) программируется в пульте «С2000М», причем уровни доступа и права приборов можно задать только программой PProg, а пароли могут быть запрограммированы и программой PProg, и из меню пульта.


Уровни доступа создаются на вкладке «Уровни доступа» программы PProg. Вкладка содержит два окна. Верхнее окно «Уровни доступа» содержит «дерево» добавленных в конфигурацию пульта уровней доступа, каждый уровень доступа содержит список разделов, которыми он дает право управлять. Нижнее окно «Разделы» содержит список всех разделов в конфигурации пульта. Для создания уровня доступа нужно нажать кнопку  «Добавить уровень доступа». В окне инспектора в графе «Номер» выбрать номер уровня доступа (должен быть в диапазоне от 1 до 252), а в графе «Описание» ввести название уровня доступа (этот параметр не обязательный и в пульт не записывается). Далее в созданный уровень нужно включить разделы, которыми он позволит управлять. Требуется учитывать ограничение, что на раздел могут иметь права управления не более 8 уровней доступа. Раздел добавляется в уровень доступа «перетаскиванием» из нижнего окна «Разделы» в верхнее окно «Уровни доступа» на его значок. В результате он должен появиться в списке разделов этого уровня. Выбрав раздел в этом

списке, в окне инспектора задаются полномочия управления этим разделом. Для этого можно разрешить или запретить одно из следующих действий: взятие на охрану, снятие с охраны, включение и выключение автоматического режима управления АУП, дистанционный запуск АУП и отмену запуска, управление исполнительным устройством, управление режимом тестирования. Права на команду «Сброс тревог» даются разрешением «Взятия». Если в уровне доступа запрещены все возможные действия, владелец пароля с данным уровнем сможет лишь просматривать состояния доступных ему разделов.

Добавление и редактирование паролей выполняется на вкладке «Пароли» программы PProg. При вводе пароля необходимо задать номер идентификатора, значение кода и уровень доступа. Также можно задать текстовый идентификатор (имя) пользователя. Все указанные параметры задаются в соответствующих графах окна инспектора. Для ввода нового пароля нужно нажать кнопку  «Добавить пароль» и в окне инспектора в графе «Номер» ввести номер идентификатора, в графе «Код» – код идентификатора, в графе «Пользователь» – текстовое описание (имя) пользователя, в графе «Уровень доступа» – уровень доступа пароля. Для редактирования параметра нужно нажать два раза левую клавишу мыши на соответствующей графе и ввести (или выбрать) новое значение.

Номер пользователя представляет собой число от 1 до 2047, которое вместе с текстовым описанием идентифицирует пользователя в системе. Этот номер идентифицирует пользователя в сообщениях, передаваемых через приборы «С2000-ИТ», «УО-4С», «С2000-PGE», радиопередатчики «Риф Стринг RS-202TD» и ATS100 (при этом следует учитывать, что максимальный номер пользователя, передаваемый этими приборами, имеет ограничение). Пароль с номером 1 – это всегда главный пароль (пароль установщика). Он имеет тип «Гл. пароль» (PIN-код от 1 до 8 цифр) и используется только для программирования. Пользовательские пароли могут иметь номера от 2 до 2047. Имя пользователя – произвольная текстовая строка длиной не более 16 символов. Она идентифицирует пользователя в сообщениях, отображаемых на ЖКИ пульта и печатаемых на принтере, вместо менее информативного номера пользователя.

Тип идентификатора определяется программой автоматически и для пользовательских паролей может иметь значение «Пароль» (это любые PIN-коды) или «Ключ» (для ключей Touch Memoгу или Proximity-карт). Пароль для клавиатур «С2000-К» должен содержать 4 цифры. Если пароль будет вводиться с пульта «С2000М», он может содержать от 1 до 8 цифр. Максимальная длина пользовательских паролей для пульта «С2000М» определяется значением параметра «МАХ.ПАРОЛЬ». Пульт автоматически завершает ввод пароля при вводе количества символов, заданного этим параметром. Параметр «МАХ.ПАРОЛЬ» может быть изменен в диапазоне от 1 до 8 символов (см. п. 3.4.4). При управлении разделами с использованием SMS-сообщений через «УО-4С» осуществляется идентификация по телефонному номеру, который добавляется в конфигурацию пульта как PIN-код (при большой длине номера используются младшие 12 цифр телефонного номера). При управлении разделами с использованием SMS сообщений через «С2000-PGE» идентификация осуществляется по PIN-коду, указанному в SMS.

Код идентификатора может заноситься в конфигурацию пульта либо вручную, с клавиатуры компьютера, либо с опрашиваемых программой PProg приборов. PIN-код может быть введен с клавиатур «С2000-К» и «С2000-КС». Ключи Touch Memoгу или Proximity-карты могут быть занесены со считывателей Touch Memoгу или Proximity, подключенных к приборам системы. Считывание идентификатора с опрашиваемых приборов особенно актуально при занесении в конфигурацию Proximity-карт, на которых не указан их код. Для считывания кода из прибора необходимо, чтобы он опрашивался программой PProg. Если прибор не опрашивается программой, необходимо выполнить его поиск на вкладке «Приборы» в окне «Поиск». Далее нужно на вкладке «Пароли» нажать кнопку  «Считать ключ» и прикоснуться ключом Touch Memoгу (поднести Proximity-карточку) к считывателю прибора. Значение кода ключа (карточки) должно отобразиться в поле «Код». Если таким способом вводится PIN-код, нужно набрать на клавиатуре пульта «С2000-КС» или клавиатуры «С2000-К» 4 цифры пароля. Коды

паролей можно запрограммировать без программы PProg, с самого пульта «С2000М». Описание программирования паролей с пульта приведено в п. 3.4.5.

Для задания приборам прав управления разделами нужно в программе PProg выбрать вкладку «Привязка управления». В верхнем окне «Привязка управления» показываются добавленные в базу данных приборы, где у каждого прибора есть список разделов, которыми разрешено управлять с его клавиатуры или считывателя. В нижнем окне «Разделы» показан список разделов. Чтобы разрешить управление разделом с прибора, нужно «перетащить» этот раздел из окна «Разделы» на значок этого прибора в окне «Привязка управления».

Настройка идентификации ключом или картой с последующим управлением с пульта или клавиатур «С2000-К» выполняется следующим образом. В программе PProg нужно выбрать вкладку «Привязка управления» и в верхнем окне «Привязка управления» выбрать прибор, к считывателю которого будет подноситься Proximity-карточка или ключ Touch Memoгу для последующего управления с пульта или клавиатуры «С2000-К». В окне инспектора появится список параметров этого прибора, в котором для редактирования будет доступен только параметр «Привязка считывателя». Нужно выделить этот параметр двойным щелчком мыши и развернуть список устройств. Из этого списка нужно выбрать клавиатуру «С2000-К», с которой будет осуществляться управления после поднесения карточки или ключа к считывателю. Если управление должно осуществляться с пульта, нужно выбрать «пульт». Значение «нет» означает, что последующее управление будет осуществляться повторным поднесением той же карточки (ключа) к считывателю. При управлении разделами с клавиатуры «С2000-К» (или пульта) применяются права клавиатуры (пульта), а не считывателя, к которому подносили карточку или ключ.

Примечания:

1) Уровень доступа ключа (пароля типа «Ключ») должен иметь права управления только одним разделом, так как возможность выбора пользователем раздела из списка доступных для управления существует только в пульте и в клавиатурах «С2000-К» и «С2000-КС». Такой ключ может иметь права управления несколькими разделами, если права приборов, с которых выполняется управление (например, «С2000-4»), заданы таким образом, чтобы данный ключ имел право управления только одним разделом с каждого из считывателей. Это дает возможность управлять различными разделами с разных считывателей одним ключом.

2) Пульт не поддерживает управление разделами с клавиатур «С2000-К» версии **1.01** и приборов «С2000-4» версий **1.01** и **1.02**.

2.3.4 Настройка управления системными релейными выходами

Системными релейными выходами будем называть выходы приборов, которые управляются централизованно, в данном случае – пультом «С2000М». Если приемно-контрольный прибор управляет своими выходами автономно, согласно своей логике работы, такое управление будем называть локальным.

Пульт может управлять релейными выходами двумя способами: с использованием стандартных программ и с помощью сценариев управления. Ниже описана настройка управления реле с использованием стандартных программ управления.

Пульт поддерживает 53 программы управления, которые подробно описаны в п. 1.2.19 в таблице 7 и комментариях к ней. Для программирования управления релейным выходом нужно в конфигурации пульта задать связи выхода с разделами и установить параметры управления – задержку управления и время управления.

В программе PProg настройка управления релейными выходами осуществляется на вкладке «Реле». Вкладка содержит два окна: в верхнем окне «Разделы (реле)» отображается дерево разделов, где для каждого раздела показан список связанных с ним реле. Нижнее окно «Приборы (реле)» содержит дерево всех приборов системы с релейными выходами. Чтобы связать релейный выход какого-либо прибора с разделом, необходимо «перетащить» это реле из дерева приборов в окне «Приборы (реле)» в соответствующий раздел дерева разделов в окне

«Разделы (реле)». Программа имеет возможность изменить вид отображения. При альтернативном виде отображения в верхнем окне «Приборы (реле)» отображается список приборов с релейными выходами, а у каждого релейного выхода отображается список связанных с ним разделов. В нижнем окне «Разделы» отображается список разделов для связывания их с реле. В этом случае связывание реле с разделом осуществляется «перетаскиванием» раздела из списка разделов в окне «Разделы» на реле прибора в окне «Приборы (реле)». Если выходом должны управлять несколько разделов, его аналогичным образом нужно связать с этими разделами. Процесс настройки связей реле с разделами можно сделать проще, используя следующие приемы. Возможно выделение нескольких разделов или релейных выходов левой клавишей мышки с нажатой клавишей «Shift» (для выделения диапазона) или «Ctrl» (для выборочного выделения), после чего можно «перетаскивать» всю выделенную группу. При «перетаскивании» выхода или нескольких выходов на «корень» дерева «Разделы (реле)» они будут связаны со всеми разделами системы. При альтернативном виде отображения аналогичное действие выполняется «перетаскиванием» «корня» дерева разделов на выход. При «перетаскивании» прибора на раздел (или, при альтернативном отображении, раздела на прибор) с разделом будут связаны все выходы прибора.

Для релейных выходов нужно задать параметры управления: программу управления, задержку включения и время управления. Для этого в окне «Приборы (реле)» в дереве приборов нужно выбрать реле, в окне инспектора будут отображены текущие значения этих параметров, там же можно установить для них требуемые значения. Время управления и задержка включения задаются в диапазоне от 0 до 8191,875 секунд с шагом 1/8 секунды. Если установить время управления 8191,875 секунд, выход будет включаться без ограничения времени.

В системах управления пожарной автоматикой часто возникает задача включения реле при срабатывании двух дымовых (тепловых) извещателей или одного ручного пожарного извещателя (ИПР). Для организации такой тактики рекомендуются программы управления «АСПТ» и «АСПТ-А», но, чтобы эти программы включались при срабатывании одного ИПР, нужно поменять тип зоны, контролирующей ИПР, на «ручной пуск». Для изменения типа зоны нужно в программе PProg выбрать вкладку «Разделы», в нижнем окне «Приборы (шлейфы)» выбрать шлейф прибора, контролирующей ИПР, в окне инспектора выбрать свойство «Тип шлейфа» и поменять его значение на «ручной пуск».

Кроме настройки пульта программой **PProg**, может понадобиться настройка конфигурации выходов приборов программой **Uprog**. Релейные выходы приборов «С2000-СП1» и «С2000-КПБ» имеют два параметра: «Исходное состояние» и «Время управления». Параметр «Исходное состояние» определяет состояние, в которое переходит выход в первый момент времени после включения питания прибора. Для него нужно задать значение «выключено» или «включено» в зависимости от программы, по которой пульт управляет выходом. Если выход управляется по программам, работающим на включение (таким как «Включить», «Включить на время», «Сирена», «АСПТ»), значение параметра «Программа управления для исходного состояния» должно быть «выключено». Параметр «Время управления» здесь не используется; время управления реле задается при конфигурировании пульта. Выходы прибора «С2000-КПБ» имеют параметры «Событие по выходу». Если включить формирование событий по выходу, выключение и включение реле будет сопровождаться соответствующим сообщением о выключении, включении реле и включении в прерывистом режиме.

При настройке централизованного управления релейными выходами других приборов необходимо отключить локальное управление этими выходами, поскольку выходы, задействованные во внутренней тактике работы прибора, игнорируют команды управления, полученные по интерфейсу RS-485. В приборах «С2000-4», «Сигнал-20П», «Сигнал-20М» и «Сигнал-20 серии 02», «Сигнал-10» для этого нужно убрать связи шлейфов сигнализации с выходами в конфигурации ШС приборов. В контроллере «С2000-КДЛ» локальное управление отключается заданием выходу программы управления 0 «Не управлять» в конфигурации выходов. В конфигурации выходов приборов «Сигнал-20 серии 02» нужно задать параметр

«Время управления», поскольку эти приборы игнорируют время управления, заданное в конфигурации пульта.

2.3.5 Настройка сценариев управления

Сценарии управления служат дополнительным инструментом, позволяющим управлять релейными выходами приборов, речевым оповещением, режимами доступа приборов «С2000-2» и «С2000-4» и зонами (шлейфами) приборов. Соответственно, поддерживаются четыре типа сценариев управления: управление релейными выходами, управление речевым оповещением, управление режимом доступа и управление зонами (шлейфами). У всех указанных типов сценариев входным условием является изменение состояния зон разделов, заданных в условиях сценариев, но они различаются выходными управляющими воздействиями. Сценарии управления реле выдают релейным выходам приборов команды включения и выключения на заданное время с заданной задержкой. Они могут использоваться в тех случаях, когда не достаточно возможностей стандартных программ управления реле, описанных в п. 1.2.19. Сценарии управления речевым оповещением включают заданные сценарии речевого оповещения приборов «Рупор» с заданной задержкой, а также выключают их. Они могут использоваться для управления оповещением и эвакуацией на защищаемом объекте. Сценарии управления режимом доступа выдают считывателям приборов «С2000-2» и «С2000-2» команды, включающие режим свободного прохода (без идентификации ключом Touch Memory или картой Proximity) и команды, восстанавливающие нормальный режим доступа (с идентификацией ключом Touch Memory или картой Proximity). Они могут использоваться для автоматического включения режима свободного прохода на путях эвакуации при пожаре на объекте. Сценарии управления зонами выдают зонам команды взятия на охрану, снятия с охраны, включения и выключения режима автоматического управления АУП, пуска и отмены пуска АУП, включения и выключения режима тестирования извещателей. Эти сценарии могут быть использованы, например, для управления шлейфами сигнализации и адресными извещателями (для постановки на охрану и снятия с охраны, включения и выключения режима тестирования) и приборами (для включения и выключения автоматического режима управления АУП) с помощью кнопок или переключателей, контролируемых технологическими ШС.

2.3.5.1 Сценарии управления релейными выходами

Сценарии управления релейными выходами очень похожи на стандартные программы управления, но, по сравнению с ними, обладают большей гибкостью.

Внимание! Написание сценариев управления требует повышенной квалификации. Прежде чем использовать их, нужно убедиться, что задача управления не реализуется с использованием описанных выше программ управления. Чтобы исключить ошибки, перед началом эксплуатации системы необходимо обязательно проверить работу выходов в различных режимах ее работы. При этом необходимо убедиться, что установки пожаротушения и другие исполнительные устройства отключены от выходов, во избежание их запуска при проверке. В ряде случаев, если цепь управления исполнительным устройством контролируется на обрыв, для проверки может потребоваться установка эквивалентов нагрузок.

Сценарий управления содержит список *шагов*, содержащих условия управления и параметры управления реле для каждого условия. Количество таких шагов может быть до 254 в каждом сценарии. Также каждый сценарий имеет параметры для *исходного* (пассивного) состояния реле, в которое оно переводится, если не выполняется ни одно условие сценария. Сценарии управления запускаются при изменении состояния раздела, а условием управления является наличие определенных состояний в заданных разделах. Параметры управления реле следующие: команда управления, «маска мигания», задержка включения и время управления. Исходное состояние задается одно для всего сценария и имеет следующие параметры: номер команды управления для перевода реле в исходное состояние и «маску мигания» (для команд прерывистого включения реле).

Основные команды управления следующие: «включить», «выключить», «включить на время», «выключить на время», «мигать» и «мигать на время» из состояний «включено» или «выключено». Команды «включить», «выключить» и «мигать» относятся к командам без ограничения времени управления. Реле, активированное такой командой, останется в активном состоянии, пока выполняется условие сценария. Команды «включить на время», «выключить на время» и «мигать на время» относятся к командам с ограничением времени управления. Реле, активированное такой командой, вернется в пассивное состояние по истечении заданного времени управления. Для команды «включить на время» пассивным является состояние «выключено», для команды «выключить на время» – «включено», для команды «мигать из состояния „выключено“» – «выключено», для команды «мигать из состояния „включено“» – «включено». Три команды, «Лампа», «ПЦН» и «АСПТ», имеют специальное назначение. Команды «Лампа» и «ПЦН» поддерживаются релейными блоками «С2000-СП1» и отличаются тем, что на состояние включенных по этим командам реле влияет наличие связи релейных блоков с пультом. Команда «ПЦН» аналогична команде «Включить» за тем исключением, что реле выключится при потере связи релейного блока с пультом. Команда «Лампа» аналогична команде «Включить», но при потере связи с пультом реле начнет включаться в прерывистом режиме. Длительность определения состояния «Нет связи с пультом» совпадает со значением конфигурационного параметра реле «Время управления». Если при создании сценария управления выходом ПЦН для условия, когда разделы на охране, вместо команды «Включить» задать команду «ПЦН», то выход будет размыкаться не только при тревогах, пожарах, неисправностях и снятии с охраны, но и при обрыве связи между пультом и релейным блоком «С2000-СП1». Аналогично, команда «Лампа» может использоваться в сценариях управления световыми оповещателями, информирующими о неисправности линии RS-485. Следующая специальная команда – «АСПТ». Ее воспринимают приборы «С2000-АСПТ» и «Поток-3Н» версии 1.02 и выше. Эта команда не управляет каким-либо определенным реле, она инициирует в этих приборах процедуру запуска автоматической установки пожаротушения, как если бы пользователь выдал команду дистанционного запуска. Эта команда может быть полезна для сценариев, автоматически запускающих установки пожаротушения, управляемые «С2000-АСПТ», при срабатывании пожарных извещателей, контролируемых другим прибором (например, контролируемых «С2000-КДЛ» дымовых извещателей «ДИП-34А»). Такой сценарий управления назначается непосредственно прибору «С2000-АСПТ» или «Поток-3Н».

Время управления задается параметром «Время управления», которое может быть задано от 0 до 8191,75 секунд с дискретностью 1/8 секунды. Максимально возможное значение, равное 8191,875 секундам, означает, что управление будет осуществляться без ограничения времени.

Параметр «Задержка включения» задает задержку включения реле от момента выполнения условия включения. Если условие управления изменится до истечения задержки, предыдущий запуск реле с задержкой будет отменен. Величина задержки может быть задана в диапазоне от 0 до 8191,875 секунд с дискретностью 1/8 секунды.

Параметр «маска мигания» используется при выдаче «мигательных» команд, то есть команд циклического включения и выключения реле, для задания временных соотношений между состояниями «включено» и «выключено». Маска состоит из 32 тактов, длительность одного такта равна 1/8 с, в течение такта реле может быть включено или выключено, через 32 такта (4 с) цикл повторяется. Предлагается набор из 64 predeterminedных (недоступных для редактирования) масок, среди которых можно выбрать наиболее подходящую.

Условие (шаг) сценария состоит из двух частей: разрешающего условия (условия запуска) и запрещающего условия (условия, блокирующего запуск). Эти условия задаются следующим образом: указываются номера одного или нескольких разделов и одно или несколько состояний. Условие выполняется, когда по меньшей мере одна зона указанных разделов находится в каком-либо из указанных состояний. Полное условие сценария выполняется в том случае, если выполняется разрешающее условие и при этом не выполняется запрещающее условие.

Запрещающее условие может отсутствовать; в этом случае условие сценария выполняется, если выполняется разрешающее условие.

Выполнение сценариев запускается при получении пультом сообщения, меняющего состояние раздела. Например, если раздел был на охране, при получении сообщения о тревоге в его зоне раздел перейдет в состояние «Тревога» и сценарии будут запущены на выполнение. Если же в тревогу перейдет еще одна зона этого раздела, раздел останется в «Тревоге», и сценарии запущены не будут. У пожарных разделов существует дополнительное состояние «Два пожара», означающее, что две или более зоны раздела находятся в состоянии «Пожар». То есть, сценарии запустятся и при переходе одной пожарной зоны раздела в «Пожар» (состояние раздела «Пожар»), и при переходе в пожар второй зоны раздела (состояние раздела меняется на «Два пожара»). При выполнении сценария осуществляется последовательная проверка его условий, начиная с первого (первое условие имеет высший приоритет). Если не выполнилось ни одно из условий, связанные со сценарием реле будут переведены в пассивное (исходное) состояние. При обнаружении выполненного условия проверка останавливается. Выполненное условие будет активным, управление реле будет осуществляться в соответствии с параметрами этого условия (номером команды, величинами задержки и времени управления). Возможны три случая, различающиеся вариантами управления:





1) В разделе появилось состояние, указанное в разрешающей части условия сценария. Например, все зоны раздела были на охране, а затем одна зона перешла в тревогу, причем состояние «Тревога» указано в разрешающей части условия сценария. В этом случае пульт выдаст всем релейным выходам, управляемым этим сценарием, команду управления с заданной задержкой и, для команд с ограниченным временем управления, величину времени управления. Если затем в тревогу перейдет зона другого раздела, также фигурирующего в разрешающем условии сценария, реле повторно включатся по заданной команде, также с задержкой. Также реле будет включено с заданной задержкой при отмене запрещающего условия, если продолжает выполняться разрешающая часть условия.


Внимание! Тактика включения реле при отмене запрещающего условия в сценариях «С2000М» версий 2.05 – 2.07 отличается от «С2000М» версий 2.03 и 2.04. Это нужно учитывать при переносе в «С2000М» конфигураций, созданных ранее для «С2000М» версий 2.03 и 2.04 и содержащих сценарии управления реле. После переноса такой конфигурации в «С2000М» версии 2.07 рекомендуется повторно проверить правильность работы реле.

2) Состояние раздела изменилось, но это не привело к смене активного условия сценария. Кроме того, новое состояние не указано в разрешающей части условия сценария. В этом случае команда управления не выдается, реле продолжит работать по предыдущей команде. Например, если сценарий содержит условие включения реле на время в состоянии «Пожар», то при появлении в контролируемом разделе состояния «Пожар» будет выдана команда включения реле с заданной задержкой на заданное время. Но если затем в том же разделе произойдет неисправность (например, появится состояние «ШС отключен») при сохранении состояния «Пожар», реле продолжит обрабатывать команду, полученную при «Пожаре».

3) Активное условие сценария изменилось в результате события, отменяющего более приоритетное условие, в результате чего активным становится выполнявшееся ранее менее приоритетное условие. В этом случае реле переводится в состояние, соответствующее команде управления нового активного условия. Это такое состояние, в котором реле должно находиться после включения по этой команде, когда истекли все задержки и времена управления. Для команды «Включить» это состояние «включено», а для команды «Включить на время» – «выключено», для команды «Выключить» – «выключено», а для команды «Выключить на время» – включено», для команды «Мигать из состояния выключено» – «мигать», а для команды «Мигать из состояния выключено на время» – «выключено». Здесь следует учитывать, что если задана команда управления «на время» с максимальным временем управления (8191,875 с), она будет обрабатываться как соответствующая команда без ограничения времени.

Например, рассмотрим сценарий управления сиреной, имеющей два «шага»: 1) «мигать на время из состояния „выключено“» при «Пожаре»; 2) «Включить на время» при «Тревоге». При «Пожаре» становится активным первое условие («шаг») и будет выдана команда «Мигать на время». Если затем случится «Тревога», команда «Включить на время» выдана не будет, поскольку активным остается первое условие. При сбросе «Пожара» активным становится второе условие, так как «Тревога» сброшена не была. Поскольку не событие «Тревога» сделало активным это условие, реле будет выключено, что соответствует состоянию реле, управляемого командой «Включить на время», после завершения задержки и времени управления. В другом случае, при появлении в разделе состояния «Тревога» (при событии «Тревога»), будет выдана команда включения реле на заданное время с заданной задержкой.

Сценарий управления реле создается в программе RProg на вкладке «Сценарии управления». Для создания сценария нужно нажать кнопку  «Добавить сценарий» в окне «Сценарии управления». Название кнопок отображается в всплывающей подсказке – хинте. В появившемся окне «Создание сценария управления» нужно выбрать тип сценария «управление реле» и нажать кнопку «Принять». В окне инспектора задать исходное состояние (обычно «2 (выключить)», реже «1 (включить)»). Маска мигания для исходного состояния имеет смысл только для «мигательных» программ исходного состояния (№№ 5, 6, 7, 8). Далее нужно добавить шаг сценария нажатием кнопки  «Добавить шаг сценария». В окне «Состояния и разделы для шага сценария» задаются запускающее условие и блокирующее (запрещающее) условие шага. Для редактирования разрешающего условия нужно нажать кнопку  «Править разрешающее условие», для редактирования запрещающего условия – кнопку  «Править запрещающее условие». Условие (как запускающее, так и запрещающее) создается путем добавления разделов в список условия и указания состояний зон этих разделов, при которых условие будет выполняться. Для шага сценария задаются параметры управления реле: команда управления, маска мигания (только для «мигательных» программ), задержка включения и время управления (в секундах). Это параметры, с которыми будет запущено реле, если выполнится условие шага. При необходимости аналогичным образом можно добавить еще несколько шагов сценария (но не более 254). Затем сценарий необходимо связать с релейными выходами. Для этого в окне «Сценарии управления» нужно выбирать созданный сценарий, в нижнем окне «Приборы (привязка сценариев управления)» выбирать реле, которые хотим связать со сценарием, в окне инспектора выбрать параметр «Сценарий», развернуть список созданных сценариев и выбрать нужный. Если сценарий связать с несколькими выходами, они будут управляться идентично. Сценарий можно связать с прибором; в этом случае согласно сценарию будут управляться все реле этого прибора.

Максимальное количество сценариев зависит от их сложности: от количества шагов в сценарии, количества разделов и состояний в условии. Сценарии, в условиях которых указан один раздел, требуют меньшего количества памяти по сравнению со сценариями, в условиях которых указываются списки разделов. Условия, повторяющиеся в нескольких сценариях, также требуют меньше памяти. Приблизительное предельное количество сценариев следующее: можно создать около 200 простейших одношаговых сценариев (аналогичных программам управления реле 1 - 8), если в условиях фигурирует один раздел (нет списков разделов). Если в таких же сценариях в условиях запуска указаны списки разделов, их максимальное количество уменьшится приблизительно до 50 - 60. Программа RProg имеет индикатор , показывающий объем используемой сценариями памяти в процентах от общего доступного объема.

2.3.5.2 Сценарии управления речевым оповещением

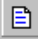



Сценарии управления речевым оповещением описаны в п. 2.3.12 «Настройка управления приборами речевого оповещения «Рупор».

2.3.5.3 Сценарии управления режимом доступа

Типичный сценарий управления режимом доступа предназначен для открывания режима свободного прохода при пожаре на защищаемом объекте. Возможные варианты реализации сценария связаны с условием восстановления режима нормального доступа.

Для простого сценария управления режимом доступа достаточно иметь одно условие («шаг»), которое должно выдать команду «открыть доступ» считывателям приборов, управляющих доступом («С2000-2», «С2000-4») при определенных условиях на объекте (как правило, пожаре). Условие «шага» сценария содержит две части: «разрешающую» и «запрещающую». В разрешающей части нужно указать состояния, приводящие к включению режима свободного прохода. Как правило, это состояние «Пожар» или «Два пожара», но возможны и другие состояния, например, «Задержка запуска», «Пуск», «Тушение», «Аварийный пуск» в системах с автоматическим пожаротушением. Также в разрешающей части условия указывается список разделов, в которых будут отслеживаться указанные состояния. Запрещающее условие для данного сценария оставляется пустым. Для «шага» задается команда управления, которая выдается при выполнении условия «шага». В данном случае это команда «открыть доступ». Также у сценария (не у шага!) имеется «исходное состояние». Это команда, которая будет выдана считывателю, если не выполнится условие ни одного «шага» сценария. Могут быть использованы следующие команды: «восстановить доступ» и «не управлять». Команда «восстановить доступ» может быть использована, если требуется автоматическое восстановление режима нормального доступа. Применительно к рассматриваемому примеру, нормальный режим доступа восстановится автоматически при сбросе состояния «Пожар» с помощью перевзятия на охрану разделов со сработавшими извещателями или снятия их с охраны. Если же сценарий должен только включить режим свободного прохода при пожаре, а восстановление режима нормального доступа будет осуществляться другими способами (например, командой из АРМ), в качестве команды для исходного состояния нужно выбрать «нет». Созданный сценарий связывается с одним или несколькими считывателями приборов «С2000-4» или «С2000-2». Так указываются считыватели, которые будут управляться данным сценарием.

В рассмотренном сценарии команда «открыть доступ» выдается, когда хотя бы одна зона указанных в разрешающей части условия разделов переходит в состояние «Пожар». В более сложных сценариях могут быть «шаги» с запрещающими условиями. В таких сценариях команда управления выдается в двух случаях: 1) если происходит событие, активирующее сценарий (начинает выполняться разрешающее условие, при этом не выполняется запрещающее); 2) если происходит событие, разблокирующее сценарий (одновременно выполнялись разрешающее и запрещающее условия, но после события запрещающее условие перестает выполняться а разрешающее – продолжает).

Сценарий управления режимом доступа создается в программе PProg на вкладке «Сценарии управления». Для создания сценария нужно нажать кнопку  «Добавить сценарий» в окне «Сценарии управления». Название кнопок отображается во всплывающей подсказке – хинте. В появившемся окне «Создание сценария управления» нужно выбрать тип сценария «управление доступом» и нажать кнопку «Принять». В окне инспектора задать исходное состояние «нет» или «восстановить доступ». Далее нужно добавить «шаг» сценария нажатием кнопки  «Добавить шаг сценария». В окне «Состояния и разделы для шага сценария» задаются разрешающее условие и запрещающее условие шага. Для редактирования разрешающего условия нужно нажать кнопку  «Править разрешающее условие», для редактирования запрещающего условия – кнопку  «Править запрещающее условие». Условия (как запускающее, так и запрещающее) создаются путем добавления разделов и указания состояний зон этих разделов, при которых условие будет выполняться. Для шага сценария задается команда управления режимом доступа. Как правило, это команда «открыть доступ», но в более сложных многошаговых сценариях возможны команды «восстановить доступ» и «нет» (не управлять). Сценарий необходимо связать со считывателями, которыми он должен управлять. Для этого

в окне «Сценарии управления» нужно выбирать созданный сценарий, в нижнем окне «Приборы (привязка сценариев управления)» выбирать считыватель, который хотим связать со сценарием, в окне инспектора выбрать параметр «Сценарий», развернуть список созданных сценариев и выбрать нужный. Если сценарий связать с несколькими считывателями, они будут управляться идентично.

Примечание – Сценарии управления режимом доступа похожи на сценарии управления реле, но, в отличие от управления реле, управление режимом доступа осуществляется только по событиям. Например, это означает, что при перезапуске системы пульт не осуществляет автоматическую установку режимов доступа в соответствии с текущим состоянием зон системы. Связано это с тем, что существуют другие способы управления режимом доступа приборов «С2000-2» и «С2000-4» (командой из АРМ, «открывающими» и «закрывающими» ключами), и режим доступа после такого управления может не соответствовать условиям сценария.

2.3.5.4 Сценарии управления зонами (шлейфами)

Наиболее типичная задача, которую можно решить, используя сценарии управления зонами, – управление шлейфами сигнализации, адресными извещателями и состоянием некоторых приборов системы «Орион» с помощью кнопок или переключателей, состояние которых контролируется другими зонами (например, технологическими ШС). Возможны следующие команды управления: постановка на охрану и снятие с охраны пожарных и охранных зон, включение и выключение режима автоматического запуска АУП и управление запуском АУП в приборах «С2000-АСПТ» и «Поток-3Н», включение и выключение режима тестирования адресных извещателей, включение тестирования АКБ в «РИП-12 RS» (с версии 1.10), а также включение / выключение выходного напряжения «РИП-12 RS».

Как и другие сценарии управления, сценарии управления зонами состоят из условий («шагов»), для которых задаются команды управления. Возможны следующие команды управления: «снять шлейф», «взять шлейф», «сбросить тревогу» (вместо этой команды рекомендуется использовать команду «взять шлейф»), «отключить автоматику», «включить автоматику», «отменить пуск АУП», «запустить АУП», «включить режим тестирования» (можно задавать время тестирования в секундах), «выключить режим тестирования», «включить выходное напряжение РИП», «выключить выходное напряжение РИП». Условия «шагов» состоят из двух частей: «разрешающее условие» и «запрещающее условие». Как правило, достаточно задать только разрешающее условие, запрещающее условие бывает необходимо только в сложных сценариях. Каждое условие (и разрешающее, и запрещающее) состоит из списка событий и списка контролируемых разделов. Условие выполняется, когда в любом из указанных разделов происходит любое из указанных событий. Команда управления выдается в двух случаях: 1) при событии, активирующем сценарий (если в результате события выполнилось разрешающее условие, при этом не выполняется запрещающее); 2) при событии, которое разблокирует сценарий (если выполнялись разрешающее и запрещающее условия, но после события запрещающее условие перестает выполняться, а разрешающее – продолжает). Сценарий может содержать несколько «шагов», различающихся условиями и командами управления. Сценарий управляет зонами, с которыми он связан. Для установки этой связи зонам назначается соответствующий сценарий управления. Один сценарий может управлять большим количеством зон (до 255). Сценарии, выдающие команды «отключить автоматику» и «включить автоматику», должны назначаться зонам «С2000-АСПТ» и «Поток-3Н», отвечающим за режим управления АУП. Сценарии, выдающие команды «отменить пуск АУП», «запустить АУП», должны назначаться зонам дистанционного запуска приборов «С2000-АСПТ» и «Поток-3Н».

Примечание – Сценарии управления зонами управляются только событиями, и этим отличаются от сценариев управления реле. В сценариях управления реле проверка выполнения условий «шага» осуществляется с учетом состояния всех разделов, заданных в этих условиях. В сценариях управления зонами учитывается только изменение состояния раздела, вызванное очередным событием. Кроме того, при перезапуске пульта или приборов системы сценарии управления реле выполняют перевод управляемых ими выходов в состояние, соответствующее

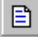



текущему состоянию зон и разделов системы, тогда как сценарии управления зонами в этом случае не активируются.

Рассмотрим, для примера, следующий сценарий. Пусть есть две кнопки без фиксации. При нажатии первой кнопки нужно включить режим автоматического управления АУП в приборе «Поток-3Н» версии 1.03, а при нажатии второй – отключить режим автоматического управления (включить режим местного управления). Каждая кнопка контролируется технологическим ШС, причем при нажатии кнопки происходит его нарушение. Тогда возможен следующий сценарий управления:

- 1) технологический ШС, контролирующий кнопку №1, включается в раздел 1;
- 2) технологический ШС, контролирующий кнопку №2, включается в раздел 2;
- 3) создается сценарий управления зонами (шлейфами);
- 4) в сценарий добавляется первое условие «шаг 1». В разрешающей части условия указываются состояние «Технологический ШС нарушен» и раздел 1. Запрещающего условия нет. Команда управления – «включить автоматику»;

- 5) в сценарий добавляется второе условие «шаг 2». В разрешающей части условия указываются состояние «Технологический ШС нарушен» и раздел 2. Запрещающего условия нет. Команда управления – «отключить автоматику».

- 6) сценарий назначается зоне 26 прибора «Поток-3Н» (это зона контроля режима управления АУП) прибора «Поток-3Н» версии 1.03.

Сценарий управления зонами (шлейфами) создается в программе PProg на вкладке «Сценарии управления». Для создания сценария нужно нажать кнопку  «Добавить сценарий» в окне «Сценарии управления». Название кнопок отображается в всплывающей подсказке - хинте. В появившемся окне «Создание сценария управления» нужно выбрать тип сценария «управление шлейфом» и нажать кнопку «Принять». Далее нужно добавить «шаг» сценария нажатием кнопки  «Добавить шаг сценария». В окне «Состояния и разделы для шага сценария» задаются разрешающее условие и запрещающее условие шага. Для редактирования разрешающего условия нужно нажать кнопку  «Править разрешающее условие», для редактирования запрещающего условия – кнопку  «Править запрещающее условие». Условия (как запускающее, так и запрещающее) создаются путем добавления разделов и указания событий состояний зон этих разделов, при которых условие будет выполняться. Для шага сценария задается команда управления зоной (шлейфом сигнализации). Сценарий необходимо связать зонами, которыми он должен управлять. Для этого в окне «Сценарии управления» нужно выбирать созданный сценарий, в нижнем окне «Приборы (привязка сценариев управления)» выбирать зону - шлейф, которую хотим связать со сценарием, в окне инспектора выбрать параметр «Сценарий», развернуть список созданных сценариев и выбрать нужный. Если сценарий связать с несколькими зонами, они будут управляться идентично.

2.3.6 Настройка передачи сообщений

2.3.6.1 Общая информация о настройке передачи (трансляции) событий

Передача сообщений настраивается на вкладке «Трансляция событий» программы PProg. На этой вкладке настраиваются события, которые печатаются на принтере, подключенном к интерфейсу RS-232 пульта, передаются радиопередатчикам ATS-100, Риф Стринг RS-202TD-RR, TRX-150 (TRX-450), информаторам телефонным «С2000-ИТ», устройствам оконечным «УО-4С исп. 02» системы передачи извещений по каналам сотовой связи GSM, устройствам оконечным системы передачи извещений по телефонным линиям, GSM и Ethernet «С2000-PGE», клавиатурам «С2000-К».

При настройке передачи событий нужно задать список приборов – адресатов и выбрать передаваемые им сообщения.

Список адресатов отображается в верхнем окне «Передача событий» вкладки «Трансляция событий». Устройство «Принтер» присутствует в списке адресатов изначально. Для «Принтера» настраивается передача сообщений тем устройствам, которые подключаются к выходу RS-232



пульта: принтеру, компьютеру с программой для вычитывания событий PKUEventReader или HyperTerminal, радиопередатчиком. Приборы, которые подключаются к интерфейсу RS-485 пульта, добавляются в список адресатов из нижнего окна «Приборы». Можно задать передачу сообщений всем приборам, подключенным к RS-485, добавив в список адресатов «Всем приборам». Передача сообщений «всем приборам» имеет недостатки по сравнению с адресной передачей (одна настройка передаваемых событий для всех приборов, ограничения информативности), но выполняется быстрее, чем адресная передача сообщений 5 и более приборам.

Для каждого адресата задается индивидуальный фильтр передаваемых сообщений. Фильтр определяет, какие сообщения будут передаваться адресату, а какие – нет. Фильтрация осуществляется по двум признакам: по категории сообщения и по источнику сообщения. Сообщения разделены на следующие категории: «Пожары», «Тревоги», «Неисправности», «Взятие/снятие», «Вз./сн. Шлейфов», «Служебные», «Технологические», «Доступ», «Реле». Принадлежность всех поддерживаемых пультом сообщений указанным категориям приведена в Приложении В. Каждую категорию сообщений можно разрешить или запретить, при этом разрешается или запрещается передача всех сообщений, относящихся к данной категории. Источниками сообщений являются разделы и группы разделов, а также входящие в них зоны (шлейфы сигнализации, адресные извещатели, релейные выходы, зоны контроля состояния прибора, считыватели). Прибору – адресату нужно указать список всех разделов и (или) групп разделов, от которых он будет получать сообщения. Чтобы разрешить передачу сообщений от зоны, нужно добавить в этот список раздел, которому принадлежит зона, или группу, которой принадлежит этот раздел. Чтобы разрешить передачу сообщений от зоны, не входящей в раздел, нужно добавить в список разделов «Свободные зоны». Чтобы разрешить передачу сообщения о взятии на охрану или снятии с охраны какого-либо раздела (группы разделов), нужно добавить этот раздел (группу разделов) в список разделов прибора - адресата.

Описанная выше настройка передачи сообщений выполняется на вкладке «Трансляция событий» программы PProg следующим образом:

1. В верхнем окне «Передача событий» выбрать прибор – адресат. Если требуемого прибора нет, он перетаскивается из нижнего окна «Приборы».

2. В окне «Инспектор (события)» отобразится список категорий сообщений и значения «да» или «нет». Значение «да» означает, что передача сообщений данной категории разрешена, «нет» - запрещена. Эти значения можно изменить, чтобы разрешить или запретить их передачу.

3. Сменить нижнее окно «Приборы» на окно «Разделы» нажатием кнопки  в правом верхнем углу окна. Список приборов сменится списком разделов и групп разделов. Из этого списка нужно перенести разделы и группы разделов в верхнее окно на значок прибора-адресата. У прибора отобразится список разделов. Если события от некоторых разделов (или групп разделов) передавать данному прибору не нужно, их в этот список не переносят. Чтобы разрешить передачу событий от зон, не принадлежащих разделам, нужно перенести в список разделов «Свободные зоны». Сменить нижнее окно со списком разделов обратно на окно со списком приборов можно, нажав кнопку .

Внимание!

- 1) Передача сообщений сильно загружает интерфейс RS-485, что уменьшает быстродействие системы. Для разгрузки интерфейса можно ограничиться передачей приборам только редких событий (таких как тревоги, пожары, неисправности) или использовать передачу «Всем приборам».

- 2) Для того чтобы клавиатуры «С2000-К» могли отображать переданные пультом события, требуется настроить их конфигурационные параметры «Индикация событий» и «Индикация тревог». Настройка передачи сообщений клавиатурам опциональная. Она нужна только для отображения сообщений клавиатурами и звуковой сигнализации тревог и не требуется для постановки на охрану и снятия с охраны. Клавиатуры «С2000-К» могут не поддерживать

некоторые сообщения пульта, такие сообщения не будут индицироваться ими. В руководстве по эксплуатации «С2000-К» приведен полный список поддерживаемых ей сообщений.

3) Возможность настройки сообщений для адресата «Пульт С2000» нужно использовать с большой осторожностью или не использовать вовсе. Запрещенные здесь сообщения не будут запоминаться пультом. Поэтому эти события нельзя будет просмотреть на ЖКИ пульта, они не будут передаваться другим приборам и в АРМ «Орион Про», их нельзя будет распечатать на принтере. В отдельных случаях (но не при работе совместно с АРМ «Орион Про») может быть полезна возможность отключения технологических сообщений для экономии буфера событий.

2.3.6.2 Особенности настройки передачи событий приборам «С2000-ИТ», «УО-4С исп. 02» и «С2000-PGE»

В системе с пультом «С2000М» приборы «С2000-ИТ», «УО-4С исп. 2» и «С2000-PGE» должны работать в режиме «Ведомый». «С2000-ИТ» версии 2.00 и выше, «УО-4С исп. 2» и «С2000-PGE» передают в сообщениях номера разделов, зон и пользователей. Чтобы в передаваемых этими приборами сообщениях были номера зон и пользователей (хозорганов), их нужно задать в конфигурации пульта. В качестве номера хозоргана передается порядковый номер пароля в конфигурации пульта. Номер зоны – это параметр зоны прибора, который в программе PProg называется «Зона ID Contact». Этот номер может принимать значения от 1 до 999. Подробная информация о настройке параметров зон приведена в п. 2.3.2, настройка пользовательских паролей – в п. 2.3.3. Чтобы «С2000-ИТ» версии 2.00 и выше получал в сообщениях от пульта номера зон, при добавлении «С2000-ИТ» в базу данных пульта необходимо указать его версию в окне инспектора на вкладке «Приборы». **В сообщениях, настроенных для передачи «Всем приборам», номера зон не передаются!**

Скорость передачи сообщений по телефонным линиям информаторами «С2000-ИТ» мала. Поэтому, во избежание переполнения буфера информатора сообщениями, рекомендуется передавать информатору только наиболее важные и редкие сообщения, такие как тревоги и пожары. Для этого нужно разрешить передачу только самые необходимые категории сообщений, запретив остальные. При переполнении буфера информатора сообщениями, чтобы не дожидаться передачи всех сообщений, можно выполнить принудительную очистку (см. п. 3.3.10).

2.3.7 Настройка входных зон

Входные зоны настраиваются на вкладке «Входные зоны» программы PProg. В верхнем окне «Входные зоны» содержится список шлейфов сигнализации, настроенных как входные зоны. Этим зон может быть не более 32. В нижнем окне «Приборы (шлейфы)» содержится список приборов системы и их шлейфов сигнализации. Для создания входной зоны нужно «перетащить» шлейф сигнализации из окна «Приборы (шлейфы)» в окно «Входные зоны» и в окне инспектора в графе «Задержка тревоги» задать (в секундах) задержку перехода шлейфа сигнализации из режима «тревога входа» в режим «тревога». Задержка может иметь значение от 0 до 254 секунд.

Примечание – Приемно-контрольные приборы современных версий поддерживают тактику входных зон. Входная зона задается при конфигурировании прибора выбором типа ШС №7 «Охранная входная» и заданием величины задержки перехода в тревогу. Рекомендуется реализовывать входные зоны средствами приборов, а не пульта, при наличии такой возможности. Конфигурирование входной зоны одновременно в приборе и в пульте приведет к неправильной ее работе.

2.3.8 Настройка пользовательских сообщений

Функция настройки пользовательских сообщений позволяет создавать собственные сообщения, которые пульт будет отображать на ЖКИ и выводить на принтер вместо стандартных сообщений. Заменить можно только сообщения от зон: шлейфов сигнализации, адресных извещателей и расширителей, зон контроля цепей подключения исполнительных устройств к выходам, зон контроля состояния приборов и считывателей. Все поддерживаемые пультом стандартные сообщения приведены в Приложении В, при этом каждый из указанных типов зон

имеет свой набор сообщений. Например, «Взят ШС», «Тревога», «Пожар», «Обрыв ШС» – это сообщения по зонам – шлейфам сигнализации, «Обрыв выхода», «КЗ выхода», «Отключен выход» – сообщения по зонам контроля цепей подключения исполнительных устройств, «Взлом корпуса», «Авария питания», «КЗ ДПЛС», «Потерян прибор» – сообщения по зонам контроля состояния прибора, «Дверь взломана», «Раздел взят / снят», «Доступ предоставлен», «Проход» – сообщения по зонам – считывателям. Эти сообщения можно переименовать с помощью сценариев переименования. Каждый сценарий позволяет переименовать до четырех стандартных сообщений. Для них можно задать новое название, звуковой сигнал, уровень тревожности и принадлежность категории. Пульт позволяет создать до 32 сценариев переименования. Сценарий может быть назначен любой зоне в базе данных пульта. Сообщение по зоне со сценарием переименования будет отображаться с заданным для этого сообщения названием, с заданным звуковым сигналом. Уровень тревожности определяет приоритет отображения сообщения на ЖКИ при наличии других тревожных сообщений. Чем больше уровень тревожности, тем выше приоритет отображения этого сообщения на фоне других тревожных сообщений, возникающих в системе. Принадлежность категории определяет, будет ли событие выводиться на принтер и передаваться другим устройствам, таким как клавиатуры «С2000-К», и в другие системы через приборы «С2000-ИТ», «УО-4С» и «С2000-PGE». Переименование сообщений наиболее актуально для технологических шлейфов сигнализации, обычно контролирующего состояние какого-либо оборудования. Данная возможность позволяет отобразить, например, вместо стандартных сообщений «НАРУШ.ТЕХНОЛ.ШС» и «ВОССТ. ТЕХНОЛ.ШС» другие сообщения, например, «ЗАСЛОНКА ОТКРЫТА» и «ЗАСЛОНКА ЗАКРЫТА».

Внимание! Механизм переименования событий не меняет состояние зон, поэтому не влияет на управление реле и отображение состояний разделов на блоках индикации.

Настройка переименований сообщений выполняется на вкладке «Переименование событий» программы PProg. Нужно создать сценарий переименования, выбрать исходные стандартные сообщения, для которых задать новые названия, выбрать звуковые сигналы, указать уровни тревожности и выбрать категории, которым будут принадлежать переименованные сообщения. После создания сценарий переименования назначается зонам, сообщения которых должны отображаться в соответствии со сценарием.

Ниже указаны уровни тревожности и номера звуковых сигналов стандартных сообщений, чтобы ориентироваться при выборе этих параметров у переименованных сообщений.

Уровни тревожности: 0 – не тревожное сообщение, 5 – невзятие, 6 – локальная неисправность (короткое замыкание ШС, обрыв ШС, авария питания), 7 – авария или саботаж (сброс прибора, потеря связи с прибором, вскрытие корпуса прибора), 8 – тревога входной зоны, 9 – тревога, 10 – тихая тревога (нападение), 11 – внимание, 12 – пожар, 13 – задержка запуска АУП, 14 – пуск АУП, 15 – тушение.

Звуковые сигналы: 0 – без звука, 1 – одиночный короткий звуковой сигнал, 2 – два коротких звуковых сигнала, 3 – три коротких сигнала, 4 – одиночный длинный звуковой сигнал, 5 – два длинных сигнала, 6 – три длинных сигнала, 7 – сигнал как у сообщения «Тревога», 8 – как у сообщений «Взлом корпуса» и «Сброс прибора», 9 – как у сообщения «Внимание», 10 – как у сообщения «Пожар», 11 – как у сообщений «Обрыв ШС» и «Короткое замыкание».

2.3.9 Настройка управления блоками индикации

К пультам «С2000М» с запрограммированными разделами можно подключать блоки индикации «С2000-БИ», «С2000-БКИ», «С2000-ПТ» и «Поток-БКИ». Предварительно необходимо настроить конфигурацию блоков индикации с помощью программы UProg. Настройка блоков индикации заключается в программировании номера раздела для каждого индикатора, выбора типа индикации и времени звучания звукового сигнала. Указанных настроек достаточно, чтобы блоки индикации отображали текущие состояния разделов при наличии связи с пультом.

Управление постановкой на охрану и снятием с охраны раздела с «С2000-БКИ» осуществляется нажатием соответствующей кнопки. Закрепленные за кнопкой действия устанавливаются индивидуально для каждого раздела при конфигурировании «С2000-БКИ». Для любых «С2000-БКИ» доступны «взятие», «снятие», «взятие и снятие» и «не используется». Для «С2000-БКИ» версий 2.25 и выше возможны «сброс тревог», «включение исполнительного устройства», «выключение исполнительного устройства», «включение и выключение исполнительного устройства». Поскольку в системе ИСО «Орион» управление разделами осуществляется только PIN-кодом или электронным идентификатором (ключом Touch Memory или Proximity-картой), необходимо добавить PIN-коды или коды электронных идентификаторов в конфигурацию пульта и задать им права управления нужными разделами, создав и присвоив им соответствующие уровни доступа с помощью программы PProg. Также на вкладке «Привязка управления» этой программы нужно назначить прибору «С2000-БКИ» все разделы, которые будут управляться с этого прибора. Прибор «С2000-БКИ» имеет вход для подключения контактного устройства Touch Memory или считывателя Proximity-карт, с помощью которых пользователь может получить доступ к управлению разделами кнопками прибора. Если же место установки «С2000-БКИ» исключает возможность доступа посторонних лиц, можно в конфигурацию «С2000-БКИ» прописать PIN-код, который занесен в конфигурацию пульта с правами управления разделами. В этом случае становится возможным управлять разделами кнопками «С2000-БКИ» без поднесения электронного идентификатора к считывателю. Более подробная информация о настройке прав управления разделами программой PProg приведена в п. 2.3.3.

2.3.10 Построение системы управления установками пожаротушения газового, порошкового или аэрозольного типов на базе приборов «С2000-АСПТ»

Пульт может быть очень полезен в системе управления установками пожаротушения газового, порошкового или аэрозольного типов на базе приборов «С2000-АСПТ», особенно если система содержит несколько зон пожаротушения. Роль пульта в такой системе может быть следующей:

1) пульт позволяет использовать блоки индикации «С2000-ПТ» для индицирования состояния системы. Каждый блок индикации может отображать текущее состояние 10 зон пожаротушения. Для каждой зоны пожаротушения отображается сразу несколько состояний: срабатывание пожарных извещателей, неисправности (включая неисправности ШС, цепей выходов и источников основного и резервного питания), наличие блокировки запуска, состояние режима управления установками пожаротушения, различные состояния пуска («Задержка запуска АУП», «Пуск АУП», «Тушение», «Неудачный пуск АУП»);

2) пульт позволяет контролировать состояние зоны пожаротушения, управлять режимом запуска (включать и выключать режим автоматического запуска) и дистанционным пуском (включать и отменять пуск) как с самого пульта, так и с приборов «С2000-ПТ». Доступ к этим функциям защищен паролями;

3) пульт имеет набор программ управления реле, предназначенных для работы в системе управления установками пожаротушения. Программы «Включить / выключить при включении / выключении автоматики» отслеживают режим запуска установок пожаротушения и могут быть использованы, в частности, для управления табло «Автоматика выключена». Программы управления «Включить при задержке пуска» и «Включить при тушении» могут быть использованы для управления табло «Не входи» и «Уходи». Программа управления «Включить при пуске» может быть использована для выдачи пускового импульса для запуска установки пожаротушения, общей для нескольких направлений. Программа управления «Включить при неудачном пуске» может быть использована для включения резервной установки пожаротушения.

Для работы в системе с пультом «С2000М» рекомендуется использовать приборы «С2000-АСПТ» версии не ниже 2.03. При использовании приборов «С2000-АСПТ» версий 2.00 –

2.02 описанные выше возможности управления доступны, но в процессе работы системы может возникнуть ситуация, при которой пульт и «С2000-ПТ» будут отображать несуществующие неисправности. Приборы «С2000-АСПТ» версии 2.02 позволяют обновить свою версию с помощью программы «Ogion_prog.exe». Возможности управления пультом приборами «С2000-АСПТ» версий менее 2.00 ограничены управлением режимом автоматического запуска и дистанционным пуском только в режиме непосредственного управления прибором «С2000-АСПТ» (то есть не через разделы). Такое управление не требует конфигурирования пульта и описано в п. 3.3.4.

Все зоны одного прибора «С2000-АСПТ» (и шлейфы, и внутренние зоны, и цепи контроля выходов) объединяются в один раздел, образующий одну зону пожаротушения. Если в системе используются «С2000-АСПТ» версий 2.00 - 2.02, в раздел не включаются зоны №7 («Контроль источника основного питания») и №8 («Контроль источника резервного питания»). Для управления режимом запуска, а также для дистанционного пуска и отмены пуска, в пульте должны быть запрограммированы пароли. Эти пароли должны иметь уровни доступа, дающие права на управление включением и выключением режима автоматического запуска и, при необходимости, дистанционным пуском и отменой пуска. Для этого при создании уровня доступа (вкладка «Уровни доступа» программы PProg) указываются разрешенные для управления разделы (зоны пожаротушения) и затем для каждого раздела указываются разрешенные действия. Возможны следующие действия: взятие, снятие, включение автоматики, выключение автоматики, дистанционный пуск и отмена пуска. Права на взятие могут потребоваться для сброса сработавших пожарных ШС прибора «С2000-АСПТ». Права на снятие могут потребоваться для временного отключения контроля пожарных ШС в «С2000-АСПТ» версии 3.00 и выше. Права на включение/выключение автоматики и пуск/отмену пуска задаются по необходимости.

При подключении в систему приборов «С2000-ПТ» для каждой линейки индикаторов нужно программой Uprog задать номер раздела. Так задается связь линейки индикаторов прибора «С2000-ПТ» с конкретной зоной пожаротушения, состоянием которой должны отображаться этой группой индикаторов. Приборы «С2000-ПТ» имеют кнопки, с помощью которых можно управлять режимом управления АУП (включать/выключать режим автоматического управления АУП), а также осуществлять дистанционный запуск и отмену пуска АУП, и вход для подключения считывателя ключей Touch Memory, с помощью которых пользователь получает права управления зоной пожаротушения с помощью кнопок. Ключи должны быть запрограммированы в пульте. Они должны иметь уровень доступа, позволяющий им управлять зонами пожаротушения с заданными правами. При отсутствии прав у пользователя управление с помощью кнопок невозможно. Блок «С2000-ПТ» может иметь внутренний пароль, позволяющий управлять зонами пожаротушения без идентификации ключом Touch Memory. Такой вариант может использоваться, если блок «С2000-ПТ» установлен в месте, защищенном от доступа посторонних лиц. Пароль (PIN-код) можно прописать в прибор «С2000-ПТ» программой Uprog. Этот пароль должен быть прописан и в пульте «С2000М» с правами, позволяющими управлять зоной пожаротушения.

Пульт может управлять дополнительными релейными выходами, например, общими оповещателями или общей установкой пожаротушения. Настройка управления выходами выполняется согласно п. 2.3.4.

2.3.11 Настройка системы управления установками водяного пожаротушения на базе приборов «Поток-3Н»

Основная функция пульта в системе управления установками водяного пожаротушения состоит в отображении состояния агрегатов этой системы на блоках индикации «Поток-БКИ». Также пульт позволяет включать и выключать режим автоматического управления АУП, запускать и отменять запуск АУП.

Блок индикации «Поток-БКИ» позволяет отображать состояния одной насосной станции и четырех агрегатов установки водяного пожаротушения. Фактическое количество агрегатов

определяется конфигурацией прибора «Поток-3Н», которая, в свою очередь, определяется типом установки водяного пожаротушения. Для каждого агрегата «Поток-3Н» имеет зоны, контролируемые режим управления (автоматический или местный), состояние «включен» или «выключен», состояние его питания и наличие неисправности. Указанные зоны одного агрегата должны быть сгруппированы в раздел, который будет отражать его состояние. Аналогично в отдельные разделы должны быть сгруппированы зоны контроля остальных агрегатов установки пожаротушения. Также нужно создать отдельный раздел, отражающий состояние насосной станции. В этот раздел могут быть включены зоны контроля состояния прибора «Поток-3Н» и зоны контроля состояния системы. Состояние прибора «Поток-3Н» версии 1.03 контролируется следующими зонами: зона контроля состояния прибора (может иметь состояния «Взят» и «Пожар»), зона контроля режима управления (автоматический или местный запуск), зоны контроля неисправностей пусковых выходов, зоны контроля основного и резервного питания. Зоны контроля состояния системы включают входы ручного запуска, входы контроля датчиков давления, датчиков выхода на режим, датчиков аварийного уровня воды в пожарном резервуаре.

В некоторых конфигурациях «Поток-3Н» позволяет управлять режимом запуска, а также осуществлять дистанционный пуск и отмену пуска АУП. В системе «Орион» с пультом «С2000М» данное управление возможно двумя способами: командой пользователя и автоматически, по событию об изменении состояния зон.

Режим управления (запуска) может иметь два значения: автоматическое управление и местное управление. Этот режим может контролироваться и управляться через зону контроля режима управления (автоматики) прибора «Поток-3Н». Это зона имеет номер 33 в приборе «Поток-3Н» версии 1.02 и номер 26 в приборе версии 1.03. Она может быть включена в раздел для возможности контроля ее состояния и управления ей пользователями системы. При добавлении этой зоны в раздел программой PProg ей должен быть назначен тип «состояние автоматики». Для управления запуском АУП служит зона дистанционного пуска. Она имеет номер 30 в «Поток-3Н» версии 1.02 и номер 32 в версии 1.03. При добавлении этой зоны в раздел программой PProg ей должен быть назначен тип «дистанционный пуск».

Программирование пользовательских паролей и настройка прав управления разделами подробно описаны в п. 2.3.3. В двух словах, в программе PProg на вкладке «Уровни доступа» нужно создать уровень доступа с правами управления разделом, содержащим зону (или зоны) контроля автоматики и дистанционного пуска. Затем нужно выбрать действия, доступные пользователю данного уровня с этим разделом. Это такие действия как включение автоматики, отключение автоматики, запуск АУП и отмена запуска АУП. На вкладке «Пароли» нужно добавить код пользователя (PIN-код или код электронного идентификатора) и назначить ему уровень доступа. На вкладке «Привязка управления» нужно разрешить управление разделом с приборов (например, с «С2000М», если управление будет осуществляться с пульта). В результате владелец пароля или электронного идентификатора сможет управлять разделом в рамках своих прав. Управление разделом с пульта описано в п. 3.2.1.

Управлять режимом запуска, запускать АУП и отменять запуск АУП возможно и в автоматическом режиме, с использованием сценариев управления «управление шлейфами». Эти сценарии позволяют автоматически выдавать команды управления зонами при событии, приводящем к изменению состояния разделов, указанных в условии сценария. Событие (или список событий) и список разделов, в которых должно произойти это событие для выдачи команды управления зонами, конфигурируются. Для управления режимом запуска могут использоваться команды «Вкл. автоматику» и «выкл. автоматику». Такой сценарий должен назначаться зоне контроля режима управления («состояние автоматики»). Для пуска и отмены пуска нужно использовать команды «запустить АУП» и «отменить пуск АУП» соответственно. Такой сценарий должен назначаться зоне, отвечающей за дистанционный запуск. Подробно настройка сценариев управления шлейфами (зонами) изложена в п. 2.3.5.4.



2.3.12 Настройка управления приборами речевого оповещения «Рупор»

Пульт может автоматически управлять запуском речевого оповещения при возникновении пожароопасной ситуации на контролируемом объекте. Возможно многовариантное оповещение, когда включаемое при пожаре речевое сообщение и задержка включения могут зависеть от состояния других областей объекта. Тактика работы речевого оповещения задается сценариями управления речевым оповещением. Сценарий содержит набор условий для включения различных вариантов оповещения в одной области объекта (зоне оповещения). Варианты оповещения определяются параметрами запуска, устанавливаемыми для каждого условия сценария: номером речевого сообщения (точнее, сценария оповещения, содержащего речевое сообщение), задержкой включения и временем управления.

Сценарии речевого оповещения программируются в приборах «Рупор». Каждый сценарий оповещения содержит преамбулу (привлекающий внимание звуковой фрагмент), собственно речевое сообщение, паузы между речевыми фрагментами, задержку и время оповещения. Прибор «Рупор» позволяет создать до 5 таких сценариев оповещения.

Условия сценария основаны на проверке наличия зон с заданными состояниями в заданных разделах. Условие считается выполненным, если хотя бы одна зона разделов находится в одном из заданных в условии состояний. Условия группируются в так называемые «шаги» сценария. Каждый «шаг» содержит «разрешающее» и «запрещающее» условие. Общее условие «шага» выполнено, если выполняется «разрешающее» условие и не выполняется «запрещающее». Каждый шаг имеет параметры, с которыми осуществляется включение оповещения при выполнении общего условия «шага»: номер сценария оповещения прибора «Рупор», задержку управления и время управления. Общее количество «шагов» в сценарии может достигать 254. Каждый «шаг» задает вариант оповещения, который может иметь отличающиеся от других вариантов задержку управления, речевое сообщение и время воспроизведения этого сообщения. Сценарий может быть связан с несколькими приборами «Рупор». В этом случае они управляются идентично и синхронно.

Применительно к реальной задаче оборудования объекта системой речевого оповещения эти возможности применяются следующим образом. Прежде всего, в объекте выделяют зоны речевого оповещения. Для управления оповещением в каждой из зон создается сценарий управления - один на одну зону. Этот сценарий назначается всем приборам «Рупор» данной зоны оповещения. Прежде чем приступить к описанию сценария управления, необходимо определиться со следующими вопросами: какие речевые сообщения и с какой задержкой нужно включать в зависимости того, в какой области объекта возник пожар; как должно меняться речевое сообщение и задержка включения в зависимости от того, какие эвакуационные выходы свободны, а какие заблокированы из-за пожара на пути эвакуации. Поэтому обычно «шаги» сценария содержат и разрешающее, и запрещающее условие. В этих условиях обычно задаются состояния «Пожар» или «Два пожара». В разрешающей части условия указывают часть объекта (список разделов), при пожаре в которой требуется выдать сообщение с заданными задержкой и временем включения, а в запрещающей – часть объекта, при пожаре в которой сообщение с этими параметрами выдавать нельзя (если при этих условиях нужно выдавать другое сообщение, либо требуется другая задержка оповещения). Сценарий может иметь от 1 до 254 условий – «шагов». Пульт проверяет условия (шаги) сценария последовательно, пока не обнаружит выполненное условие, или пока будут просмотрены все условия сценария.

Сценарий управления речевым оповещением создается в программе PProg на вкладке «Сценарии управления». Для создания сценария нужно нажать кнопку  «Добавить сценарий» в окне «Сценарии управления» (названия кнопок отображается в всплывающей подсказке – хинте). В отобразившемся диалоговом окне нужно выбрать тип сценария «речевое оповещение». Далее нужно добавить шаг сценария нажатием кнопки  «Добавить шаг сценария». В окне «Состояния и разделы для шага сценария» задать разрешающее условие и, возможно, запрещающее условие шага. Условие (как запускающее, так и запрещающее) создается путем добавления в условие разделов и указания состояний, при которых условие выполняется (для

речевого оповещения - обычно «Пожар»). Для шага сценария задаются параметры управления: номер речевого сообщения, задержка включения и время управления (в секундах). При необходимости аналогичным образом можно добавить еще несколько шагов сценария (но не более 254). Затем сценарий необходимо связать с приборами речевого оповещения «Рупор». Для этого в окне «Сценарии управления» нужно выбирать созданный сценарий, в нижнем окне «Приборы (привязка сценариев управления)» выбрать прибор «Рупор», в окне инспектора выбрать параметр «Сценарий», развернуть список созданных сценариев и выбрать нужный. Сценарий управления назначается всем приборам «Рупор», принадлежащим зоне оповещения, управляемой этим сценарием.

2.4 Включение пульта

Перед включением пульта необходимо проверить правильность монтажа.

При включении питания должна включиться подсветка ЖКИ пульта, на индикаторе отобразится сообщение о включении. При подключении приборов к интерфейсу RS-485 пульт выдаст сообщения об их обнаружении. Могут отобразиться сообщения «Сброс прибора» (формируется прибором при включении) и «Авария питания» (формируется некоторыми приборами при напряжении питания ниже нормы). Сообщение «Авария питания» прибор может сформировать при выключении питания, а при последующем подключении этого прибора к пульту оно будет вычитано им и отображено на ЖКИ. Если печатающее устройство включено, то должны быть распечатаны сообщения о включении пульта и принтера, об обнаружении подключенных к пульту приборов, а также другие сообщения. При включении пульт выполняет опрос состояния приборов системы и их зон, что в больших системах может занять несколько минут. В течение этого времени пульт может реагировать на действия пользователя с задержкой.

Пароль установщика рекомендуется заменить, чтобы пользователь не мог получить несанкционированный доступ к функциям программирования. Можно задать один или несколько паролей пользователей управления приборами (см. п. 3.4.5). Возможно, потребуется изменить следующие параметры: «ИНДИК. ТРЕВОГ», «ПАРОЛИ УПРАВЛ», «ПАРОЛИ СОБЫТИЙ», «ИЗМ. ПАРОЛЕЙ» и «МАХ.ПАРОЛЬ». Параметр «ИНДИК. ТРЕВОГ» управляет звуковой сигнализацией тревожных сообщений. Он должен иметь значение «ВКЛЮЧЕНА», если пульт должен включать звуковой сигнал при получении тревожного сообщения или сообщения о неисправности. Ему можно задать значение «ВЫКЛЮЧЕНА», если пульт будет установлен в недоступном месте, где не будет возможности реагировать на тревожные сообщения. При совместной работе пульта с АРМ «Орион» или АРМ «Орион Про» может быть полезен режим «ВКЛ. В АВТОНОМН» - при работающем АРМ звуковую сигнализацию тревожных сообщений осуществляет АРМ, реакция на тревогу также осуществляется из АРМ, а при отключении АРМ эти функции осуществляются пультом. Параметр «ПАРОЛИ УПРАВЛ» определяет необходимость пароля для получения доступа к функциям управления приборами. Если параметр имеет значение «выключено», то функции управления доступны без ввода пароля. Заводская установка – «включено». Параметр «ПАРОЛИ СОБЫТИЙ» определяет необходимость ввода пароля для получения доступа к журналу событий. Заводская установка параметра – «выключено», то есть доступ к журналу событий не защищен паролями. Включение параметра «ИЗМ. ПАРОЛЕЙ» позволяет пользователям самостоятельно менять свои пароли. Заводская установка этого параметра – «включено». Параметр «МАХ.ПАРОЛЬ» задает количество цифр PIN-кода, при котором пароль считается введенным полностью. Он действует на PIN-коды, которые вводятся с «С2000М», за исключением пароля установщика. Если предполагается вводить с «С2000М» PIN-коды длиной 4 цифр, то этот параметр нужно увеличить.

После включения пульта необходимо установить время и дату. Время и дата требуются для протоколирования событий и для установки в приборах управления доступом. При совместной работе с АРМ «С2000», «Орион» и «Орион Про» время и дата устанавливаются автоматически. При неточном ходе часов можно скорректировать ход. Описание ввода времени и даты, а также корректировки хода часов приведено в п. 3.3.8 и в п. 3.4.1.

3 Использование пульта

Работа с пультом осуществляется с помощью управляющих клавиш «▶», «◀», «ENT» и «CLR», цифровых клавиш «0» – «9» и клавиш быстрого доступа к функциям «PRG», «ARM», «DISARM», «TRBL» и «MEM». Клавиша «BPS» не используется.

Для входа в меню управления используется клавиша «ENT», для входа в меню программирования параметров пульта и приборов системы – клавиша «PRG». Для выбора функции используются клавиши «▶», «◀» и «ENT», для отмены выбора - клавиша «CLR». Ввод чисел и PIN-кодов осуществляется цифровыми клавишами клавиатуры пульта. Завершается ввод нажатием клавиши «ENT». Для отмены ввода используется клавиша «CLR». Можно также выбирать допустимое значение числа клавишами «▶» и «◀». Например, при вводе адреса прибора предоставляется выбор из списка подключенных к пульту приборов. Для листания сообщений при просмотре событий в буфере используются клавиши «▶» и «◀». Вместо многократного нажатия одной клавиши, например, при листании сообщений, можно нажать клавишу и удерживать ее в нажатом состоянии. Назначение остальных клавиш следующее: клавиши «ARM» и «DISARM» используются соответственно для постановки на охрану и снятия с охраны выбранного раздела или группы разделов, клавиша «MEM» – для просмотра журнала сообщений, «TRBL» – для вывода детальной информации о состоянии зон раздела. Нажатие клавиш сопровождается коротким звуковым сигналом.

Пульт отображает на ЖКИ и сигнализирует звуком результаты действий, выполняемых пользователем. При успешном выполнении операции пульт выдает звуковой сигнал «Подтверждение», при неуспехе – звуковой сигнал «Ошибка» (см. таблицу 6) с сообщением на ЖКИ о причине ошибки. Возможны следующие сообщения об ошибках: «НЕТ ПРИБОРА» (команда была адресована прибору, который не подключен к пульту или с которым нет связи), «НЕТ ПОДТВЕРЖДЕН.» (пульт не получил от прибора подтверждение о выполнении команды), «НЕИЗВ.КОМАНДА» (прибор не поддерживает данную команду), «НЕВЕРН.КОМАНДА» (некорректные данные в команде), «ОШИБКА» (команда не выполнена, причина не уточняется).

3.1 Отображение, просмотр и печать сообщений от приборов

Сообщения от приборов системы и сообщения самого пульта отображаются на ЖКИ. Сообщение содержит название события и дополнительные данные, описывающие место и время возникновения события. В верхней строке ЖКИ отображается название сообщения, а в нижней - его источник. Названия поддерживаемых пультом сообщений приведены в Приложении В. В качестве источника, в зависимости от вида сообщения и конфигурации пульта, могут отображаться номер или текстовое описание раздела или группы разделов, номер или текстовое описание прибора, шлейфа сигнализации, релейного выхода или считывателя, номер или текстовое описание (имя) пользователя. Другая дополнительная информация о сообщении может быть просмотрена нажатием соответствующей цифровой клавиши.

Клавиша «0» используется для просмотра времени и даты сообщения. Формат отображения времени и даты следующий: ДД.МС ЧЧ:ММ:СС, где ДД – день, МС – номер месяца, ЧЧ – час, ММ – минуты, СС – секунды. Если с момента возникновения события до получения его пультом прошло значительное время (например, прибор работал автономно), сообщение отображается со временем по внутренним часам этого прибора. Признаком такого времени служит символ «*» вместо «.» в качестве разделителя дня и номера месяца, либо отсутствие даты (для приборов старых версий). Клавиша «1» позволяет вывести информацию об источнике сообщения в числовом формате. В зависимости от типа сообщения, выводится следующая информация: номер раздела, адрес прибора, номер шлейфа сигнализации, реле или считывателя, номер ввода питания или линии связи, номер пользователя. При нажатии клавиши «2» пульт отобразит текстовые описания раздела и шлейфа сигнализации. Если текстовые описания не заданы, пульт отобразит номер раздела, адрес прибора и номер шлейфа сигнализации. При нажатии на клавишу «3» пульт отобразит описание (имя) пользователя. Если имя пользователя не задано, отобразится порядковый номер его пароля в базе данных. Для

просмотра номера зоны Contact ID в сообщениях от зон (ШС, реле, считывателей, зон состояния приборов) нужно нажать клавишу «5». Если номер зоны не задан, пульт отобразит «№ ЗОНЫ: НЕ ЗАДАН». Нажав клавишу «9», можно узнать номер сообщения в буфере пульта. Последнее сообщение имеет номер 1, самое старое – 1023.

Печать протокола событий на принтере осуществляется по одному сообщению в строке. Печатается следующая информация: дата и время события (формат аналогичен формату даты и времени при отображении сообщений на ЖКИ), название сообщения, источник сообщения (адрес прибора, номер ШС, считывателя или реле), номер и текстовое описание (название) раздела, текстовое описание (имя) пользователя. Печать выполняется в виде таблицы. Через каждые 50 сообщений печатается шапка этой таблицы с названиями параметров, которая имеет следующий вид:

Дата	Время	Событие	Прибор	Раздел (№ и название)	Пользователь
------	-------	---------	--------	-----------------------	--------------

Формат отображения сообщения зависит от его типа.

Сообщения от шлейфов сигнализации (тревоги, пожары, неисправности ШС и т.п.), от реле и контролируемых выходов отображаются с указанием информации о разделе, шлейфе сигнализации или реле, являющихся источником сообщения. Формат отображения и печати следующий (на примере тревоги):

На ЖКИ:

ТРЕВОГА

Коридор 1-й этаж, где «Коридор 1-й этаж» - название раздела.

Если нажать кнопку «0», пульт отобразит время и дату сообщения:

20.12 17:41:11, где 20.12 - день и месяц (20 декабря), 17:41:11 - время (17 часов, 41 минута, 11 секунд).

При нажатой клавише «1» отображается название сообщения с информацией об источнике сообщения в числовом виде:

ТРЕВОГА

100 002/007, где 100 - номер раздела, 002 - адрес прибора, 007 - номер шлейфа.

При нажатой клавише «2» отображаются описания раздела и ШС (или реле):

Коридор 1-й этаж

Вход. дверь СМК, если раздел имеет текстовое описание «Коридор 1-й этаж», а шлейф сигнализации - «Вход. дверь СМК»;

РАЗДЕЛ: 100

ПР.002 ШС 007, если для раздела и шлейфа сигнализации не заданы текстовые описания;

РАЗДЕЛ: 100

ПР.002 РЕЛЕ 001, для события от реле, если для раздела и реле не заданы текстовые описания.

При нажатой клавише «5» отобразится номер зоны и ее название:

Вход. дверь СМК

№ ЗОНЫ: 207, где 207 – номер зоны.

или

№ ЗОНЫ: НЕ ЗАДАН, если зоне не задан номер.

На принтере:

Дата	Время	Событие	Прибор	Раздел (№ и название)	Пользователь
20.12	17:41:11	ТРЕВОГА	2/7	100 Коридор 1-й этаж	

Сообщения о взятии на охрану, снятии с охраны, задержке взятия, невзятии, включении и выключении автоматики и тестировании извещателя отличаются тем, что на ЖКИ отобразится название ШС, а не раздела:

СНЯТ ШС

Вход. дверь СМК - снятие с охраны шлейфа сигнализации «Вход. дверь СМК».

При нажатой клавише «1»:

СНЯТ ШС

100 002/007 , где 100 – номер раздела, 002 – адрес прибора, 007 – номер шлейфа.

При нажатой клавише «2»:

Коридор 1-й этаж

Вход. дверь СМК , где «Коридор 1-й этаж» – название раздела, а «Вход. дверь СМК» - название шлейфа сигнализации.

При нажатой клавише «3» отобразится номер или имя пользователя, который управляет шлейфом сигнализации:

Петров П.П. , где «Петров П.П.» – текстовое описание пользователя

или

№ ПАРОЛЯ: 80 , где 80 – номер пользователя, если не задано текстовое описание.

События от приборов отображаются с указанием информации о приборе (названия, при наличии, или адреса), а также о разделе, если зона контроля состояния прибора включена в раздел:

АВАРИЯ ПИТАНИЯ

Сигнал-20П №2 , где «Сигнал-20П №2» - строка текстового описания прибора.

При нажатой клавише «1»:

АВАРИЯ ПИТАНИЯ

ПРИБОР 002 , где 002 – адрес прибора.

При нажатой клавише «2»:

Приборы 1 - 4

Сигнал-20П №2 , где «Сигнал-20П №2» - строка текстового описания прибора, а «Приборы 1 – 4» - строка текстового описания раздела, в состав которого входит зона контроля состояния прибора.

При нажатой клавише «5» отобразится номер, заданный зоне контроля состояния этого прибора (номер зоны для протокола Ademco ContactID).

Некоторые приборы имеют два ввода питания, две линии ДПЛС или RS-485 (при кольцевой топологии линии связи). Эти цепи контролируются на неисправность и могут быть источниками соответствующих событий. В качестве информации об источнике сообщения отображаются адрес прибора, номер линии, название прибора и название раздела, включающего зону контроля состояния прибора. Пример отображения такого сообщения на ЖКИ:

АВАРИЯ ПИТАНИЯ 1

Сигнал-20П №2 , где «Сигнал-20П №2» - строка текстового описания прибора.

При нажатой клавише «1»:

АВАРИЯ ПИТАНИЯ

П002 Л1 , где 002 – адрес прибора, Л1 – первый ввод питания прибора.

При нажатой клавише «2» отобразится текстовая строка описания прибора и строка описания раздела. При нажатой клавише «5» отобразится номер, заданный зоне контроля состояния прибора.

В следующем примере показано отображение сообщения от прибора «С2000-PGE» с адресом 18 об отсутствии связи с адресатом 2:

НЕТ КАНАЛА СВЯЗИ

Адресат 2 , где «Адресат 2» - строка текстового описания зоны – канала передачи извещений.

При нажатой клавише «1»:

НЕТ КАНАЛА СВЯЗИ

П018 Л2 , где 018 – адрес прибора, Л2 – второй адресат.

Сообщение о восстановлении нормальной работы основного (первого) канала связи с адресатом 2 будет иметь следующий вид:

ВСТ.КАНАЛА СВЯЗИ

Адресат 2 , где «Адресат 2» - строка текстового описания зоны – канала передачи извещений.

При нажатой клавише «1»:

ВСТ.КАНАЛА СВЯЗИ

П018 Л2/1 , где 018 – адрес прибора, Л2/1 – второй адресат / первый канал связи.

События «ВЗЯТИЕ РАЗДЕЛА», «СНЯТИЕ РАЗДЕЛА», «ЗАПРОС ВЗЯТИЯ», «ЗАПРОС СНЯТИЯ» содержат номер раздела и номер пользователя, который управляет разделом. При печати на принтере дополнительно выводятся адрес прибора и номер считывателя, с которого выполнялось управление разделом. Если управление разделами осуществлялось с пульта «С2000М», адрес прибора не выводится.

На ЖКИ:

РАЗДЕЛ ВЗЯТ

Коридор 1-й этаж - раздел « **Коридор 1-й этаж**» взят на охрану.

При нажатой клавише «3» можно посмотреть имя пользователя, поставившего раздел на охрану:

Петров П.П. , где «Петров П.П.» – текстовое описание пользователя

или

№ ПАРОЛЯ: 80 , где 80 – номер пользователя, если не задано текстовое описание.

При нажатии клавиши «1»:

РАЗДЕЛ ВЗЯТ

100 ХО 80 , где 100 - номер раздела, 80 - номер пользователя.

На принтере:

```
|-----|
| Дата   Время | Событие           | Прибор | Раздел (№ и название) | Пользователь | |
|---|---|---|---|---|---|
| 20.12 18:26:59 | РАЗДЕЛ ВЗЯТ      | 10 С1 | 100 | Коридор 1-й этаж | Петров П.П. |
```

– раздел 100 («Коридор 1-й этаж») взят на охрану 20 декабря в 18 часов 26 минут 59 секунд со считывателя 1 прибора с адресом 10 пользователем «Петров П.П.».

Сообщения по доступу (о предоставлении доступа, о зафиксированном проходе) информируют, кто (какой пользователь) и куда (в какую зону доступа) получил доступ или осуществил проход. Дополнительно выводится информация об адресе прибора и номере считывателя, с которого было осуществлено данное действие. На ЖКИ эти сообщения отображаются следующим образом (на примере события «Доступ предоставлен»):

ДОСТУП ПРЕДОСТАВ

Петров П.П. , где «Петров П.П.» - текстовое описание пользователя, которому предоставлен доступ.

При нажатой клавише «1»:

ДОСТУП ПРЕДОСТАВ

П004 С1 ХО 80 , где П004 и С1 означают, что пользователь идентифицировался с первого считывателя прибора с адресом 4, а 80 – это номер пользователя.

При нажатой клавише «2» отобразится номер зоны доступа:

ЗОНА: 10

При нажатой клавише «3» отобразится текстовое описание пользователя или, при отсутствии описания, его номер.

На принтере это сообщение будет распечатано так:

```
-----|
| Дата   Время | Событие           | Прибор | Раздел (№ и название) | Пользователь |
|-----|-----|-----|-----|-----|-----|
| 21.12  08:34:15 | ДОСТУП ПРЕДОСТАВ | 4 С1   | 10   | Петров П.П.   |
или, если не задано текстовое описание пользователя:
| 21.12  08:34:15 | ДОСТУП ПРЕДОСТАВ | 4 С1   | 10   | № ПАРОЛЯ: 80   |
```

Сообщения отображаются пультом следующим образом. При приеме сообщения от прибора пульт сохраняет его в буфере событий и отображает на ЖКИ. Если сообщение не тревожное, звуковой сигнал не включается, и через 20 с пульт выходит из режима отображения сообщения в дежурный режим (режим отображения времени). При получении пультом одного или нескольких тревожных сообщений, если разрешена индикация тревог, включается тревожный звуковой сигнал в соответствии с таблицей 6, на индикаторе отображается самое тревожное сообщение. При получении нескольких одинаково тревожных сообщений он будет отображать более позднее. Одиночное нажатие любой клавиши пульта выключает тревожный звуковой сигнал. При этом формируется сообщение «РЕАКЦИЯ». На все тревожные сообщения должна быть реакция оператора. Для этого их нужно просмотреть нажатием на клавишу «CLR» клавиатуры. Когда все тревожные сообщения просмотрены, пульт перейдет в дежурный режим работы (режим индикации времени), в противном случае на индикаторе отобразится следующее тревожное сообщение. Выход в дежурный режим возможен только после просмотра всех тревог. Вход в меню управления возможен, для этого нужно нажать клавишу «ENT». Если режим индикации тревог выключен, все сообщения отображаются как не тревожные.

Ниже приведены события в порядке возрастания уровня тревожности:

- «Невзятие»;
- локальная неисправность («Короткое замыкание ШС», «Обрыв ШС», «Авария питания», «Неисправность пожарного оборудования», «Ошибка параметров ШС»);
- неисправность, возможен саботаж («Сброс прибора», «Тревога взлома», «Потеря связи сетевого контроллера с прибором»);
- «Тревога входной зоны»;
- «Тревога проникновения»;
- «Тихая тревога» (нападение);
- «Внимание! Опасность пожара»;
- «Пожар»;
- «Пуск АУП»;
- «Тушение» (максимальный уровень тревожности).

Сообщение «Невзятие» требует внимания персонала, но не сопровождается звуковым сигналом.

Для просмотра сообщений в буфере событий нужно перевести пульт в дежурный режим (режим индикации времени) и нажать клавишу «МЕМ», «▶» или «◀». Если параметр «ПАРОЛИ СОБЫТИЙ» имеет значение «+» (включено), то для доступа к буферу сообщений потребуются ввести PIN-код. Любой заданный в пульте PIN-код имеет права доступа к буферу сообщений. С помощью клавиш «▶» (листание событий в прямом хронологическом порядке) и «◀» (листание событий в обратном хронологическом порядке) можно просмотреть на ЖКИ 1023 последних сообщения. Если на ЖКИ отображается последнее сообщение, то при нажатии клавиши «▶» пульт отобразит «-КОНЕЦ БУФЕРА-». Если на ЖКИ отображается первое (самое старое) сообщение, то при нажатии клавиши «◀» пульт отобразит «-НАЧАЛО БУФЕРА-». Для немедленного перехода из режима просмотра сообщений в режим отображения времени используйте клавишу «CLR».

3.2 Управление разделами и группами разделов

Разделы и группы разделов управляются идентично (группа разделов есть разновидность раздела), поэтому далее будет рассматриваться управление разделами. Основными функциями управления разделами являются постановка на охрану (взятие) и снятие с охраны. Также имеется возможность управлять приборами «С2000-АСПТ» и «Поток-3Н» версии 1.02 и выше в системах управления пожаротушения: включать и выключать режим автоматического управления АУП, выполнять дистанционный пуск АУП и отменять начавшуюся процедуру запуска.

Основанием для предоставления доступа к функциям управления разделами является ввод пароля (или поднесение к считывателю ключа Touch Memory или карты Proximity). Если пароль введен правильно и у его владельца есть права управления разделами, пульт сохранит в буфер событий сообщение «ИДЕНТИФИКАЦИЯ ХО» и предоставит пользователю возможность управлять разделами в соответствии с п. 3.2.1-3.2.4 данного руководства. Объем доступных действий зависит от уровня доступа пароля, который определяет список доступных разделов и разрешенные команды управления этими разделами, такие как команды взятия на охрану и снятия с охраны, команды управления режимом запуска АУП и команды пуска / отмены пуска АУП. Если введенный пароль не опознан пультом, он сформирует и сохранит в буфере событий сообщение «ДОСТУП ОТКЛОНЕН», а если у владельца пароля отсутствуют права управления разделами – сообщение «ДОСТУП ЗАПРЕЩЕН». Возможны следующие случаи, когда пульт запрещает доступ к функциям управления разделами владельцу корректного пароля или ключа:

- 1) у пользователя нет прав управления ни одним разделом. Например, уровню доступа пароля не задан ни один раздел, которым разрешено управлять;
- 2) управление этими разделами запрещено для прибора, с которого пользователь вводит пароль или к считывателю которого подносит ключ или карточку;
- 3) паролю (ключу) не назначен уровень доступа, либо назначен уровень доступа для непосредственного управления приборами: «УПРАВЛЕНИЕ ШС: ВЗЯТИЕ И СНЯТИЕ», «УПРАВЛЕНИЕ ШС: ВЗЯТИЕ», «УПРАВЛЕНИЕ ШС: ВСЕ ФУНКЦИИ»;
- 4) введен пароль установщика.

3.2.1 Управление разделами с пульта

С пульта «С2000М» возможны постановка на охрану (взятие), снятие с охраны, сброс тревог, управление воздушными клапанами (перевод в рабочее или исходное положение). В системах с приборами «С2000-АСПТ» и «Поток-3Н» возможны управление режимом запуска АУП, дистанционный пуск АУП и отмена пуска. Для разделов, содержащих адресные извещатели приборов «С2000-КДЛ» и «С2000-КДЛ-2И», возможны команды включения и выключение режима тестирования.

Управление разделом начинается с ввода пароля. Вводить пароль можно либо из режима индикации времени, либо предварительно нажав клавишу «ENT» для перехода в режим ввода пароля хозоргана. Максимальное количество цифр в пароле определяется значением параметра «МАХ. ПАРОЛЬ» (см. п. 3.4.4), которое в заводской поставке равно 4. Если пароль содержит меньшее число цифр, его ввод нужно завершать нажатием кнопки «ENT». Если пароль имеет права управления разделами, отобразится информация о первом доступном пользователю разделе: его номер, состояние и текстовое описание. В данном режиме можно просмотреть состояние раздела и состояние всех его зон, состояние других разделов, а также управлять разделами в объеме тех действий, которые разрешены уровнем доступа пароля. Если все команды управления разделом запрещены, то доступен только просмотр состояния раздела и его зон.

Если введен неправильный пароль, пульт выдаст звуковой сигнал «Ошибка» и отобразит сообщение «НЕВЕРНЫЙ ПАРОЛЬ», после чего перейдет в режим индикации времени. В целях защиты от подбора паролей, после ввода четырех неправильных паролей подряд пульт блокирует ввод следующего пароля на 30 секунд, при вводе пяти неправильных паролей - на 1 минуту, шести - на 2 минуты, и т.д. Блокировка ввода неправильных паролей снимается после ввода

корректного пароля. Если пароль корректен, но не имеет прав управления, будет выдан звуковой сигнал «Ошибка» и отобразится сообщение «ДОСТУП ЗАПРЕЩЕН». Сообщение «НЕВЕРНЫЙ РАЗДЕЛ» означает, что выбранный раздел не существует. После выдачи команды управления разделом пульт может отобразить сообщение «Выполняется...». Оно означает, что команда была успешно выдана и ожидается сообщение с результатом. Сообщение «НЕ ВЫПОЛНЕНО» означает, что команду не удалось выполнить полностью – не все зоны раздела отработали её. Обычно это происходит вследствие ошибок в конфигурации пульта (неверно заданы типы зон или фактически подключенные устройства не соответствуют заданным в конфигурации) или при отсутствии связи с зоной раздела. В случае неверной конфигурации раздел может перейти в состояние «ОШИБКА» (ошибка параметров зоны), в случае потери связи он будет в состоянии «ОТКЛЮЧЕН».

3.2.1.1 Просмотр состояния раздела

ПАРОЛЬ:	Введите пароль (пароль должен иметь права на управление какими-либо разделами).
◆ 1200: СНЯТ 12й этаж коридор	Если пароль правильный, пульт отобразит состояние первого из доступных паролю разделов. В данном примере показано, что раздел 1200 находится в состоянии «СНЯТ». Раздел имеет название «12й этаж коридор». «Клавишами «▶» и «◀» можно перейти на отображение состояния других доступных паролю разделов. Можно также набрать номер раздела с клавиатуры пульта и нажать «ENT».

Состояние раздела определяется состоянием включенных в него зон. Состояние раздела может включать состояния всех приборов, зоны которых включены в раздел, если включен параметр «СОСТ. ПРИБОРОВ» в настройках режимов работы пульта (см. п. 3.4.4 и описание логики формирования состояния разделов в п. 2.3.2). Поэтому раздел имеет не одно, а множество состояний. После ввода пароля в качестве состояния раздела отображается самое приоритетное, но есть возможность просмотреть все состояния. Полный список состояний зон и приборов приведен в Приложении Б. В этом приложении состояния приведены в порядке уменьшения приоритета. Некоторые из перечисленных состояний могут иметь только зоны (например, «Тревога»), некоторые состояния могут иметь и зоны, и приборы (например, «Неисправность источника питания»), некоторые – только приборы (например, «Короткое замыкание ДПЛС»). Пульт данной версии отслеживает и показывает в состоянии раздела вскрытие корпуса прибора и не отслеживает вскрытие корпуса извещателей (взлом корпуса извещателя на состояние его раздела не влияет).

Для просмотра всех состояний раздела нужно нажать «TRVL». Пульт отобразит в верхней строке индикатора название раздела, а во второй – самое приоритетное состояние. При отсутствии у раздела названия в первой строке отобразится его номер. Нажатием клавиши «▶» можно просматривать другие состояния раздела в порядке уменьшения их приоритетов. Нажатие клавиши «◀» вернет отображение предыдущего состояния. Выбрав состояние «▶» и «◀», можно просмотреть все зоны раздела с таким состоянием, нажав «ENT». Так можно легко просмотреть все зоны раздела, имеющие, например, состояние «Тревога». Листание зон с выбранным состоянием осуществляется клавишами «▶» и «◀». При просмотре зон в верхней строке отображается ее состояние, а в нижней – название зоны. Если прижать клавишу «1», в нижней строке отобразится адрес зоны – адрес прибора и номер ШС, адресного извещателя или цепи контроля выхода. Если прижать клавишу «5», отобразится номер зоны, который используется при передаче сообщений в протоколе Ademco Contact ID.

3.2.1.2 Постановка раздела на охрану и снятие с охраны. Сброс тревог

Для управления разделом нужно ввести пароль и выбрать раздел клавишами «▶», «◀» или введя его номер. Для постановки его на охрану нажмите «ARM», а для снятия с охраны – «DISARM». Другой вариант, более универсальный, - нажать «ENT» и войти в меню, в котором

пульт предложит действия, разрешенные владельцу пароля («ВЗЯТЬ», «СНЯТЬ» или «СБРОС ТРЕВОГ»). Нужно выбрать действие клавишами «▶», «◀» и нажать «ENT».

При положительном результате взятия на охрану пульт выдаст звуковой сигнал «Успех» и отобразит новое состояние раздела «◆ 1200: ВЗЯТ».

Сообщение о неудачном взятии на охрану означает, что во время взятия на охрану шлейфа сигнализации цепи, контролируемые им, были в нарушенном состоянии.

◆ 1200: НЕВЗЯТИЕ 12й этаж коридор	В данном примере показана индикация для случая, когда раздел № 1200 с названием «12й этаж коридор» не был взят на охрану. Для просмотра невзятых зон можно нажать «TRBL» и выбрать клавишами «▶» и «◀» состояние «НЕВЗЯТИЕ».
12й этаж коридор НЕВЗЯТИЕ	Для просмотра невзятых зон нажмем «ENT». Пульт отобразит первую из невзятых зон раздела.
НЕВЗЯТИЕ СМК вх. дверь	Клавишами «▶» и «◀» можно пролистать все невзятые зоны раздела.
НЕВЗЯТИЕ ПР.001 ШС 002	Если зона не имеет названия, отобразится ее номер в формате: «ПР: адрес прибора ШС: номер ШС».

3.2.1.3 Управление режимом запуска АУП, дистанционный запуск и отмена запуска

Возможность управления режимом запуска АУП, дистанционного запуска и отмены запуска с пульта «С2000М» следует рассматривать как вспомогательную функцию. Штатное управление рекомендуется осуществлять с блоков «С2000-ПТ» или «С2000-АСПТ», обеспечивающих более удобное, оперативное управление и более наглядное отображение состояний зон пожаротушения.

Для управления режимом запуска используются команды «ВКЛ. АВТОМАТ.» и «ВЫКЛ.АВТОМАТ» (команды включения и выключения режима автоматического запуска), для дистанционного запуска АУП – команда «ЗАПУСТИТЬ АУП», для отмены запуска – команда «ОТМЕНИТЬ ПУСК». Управление осуществляется следующим образом (на примере отмены запуска АУП):

ПАРОЛЬ:*	Ввести пароль.
◆ 2: ЗАПУСК АУП АПТ пом.1	Выбрать требуемый раздел пролистыванием доступных разделов клавишами «▶» и «◀» или введя его номер с клавиатуры.
◆ ОТМЕНИТЬ ПУСК	Выбрать команду «ОТМЕНИТЬ ПУСК» (для отмены запуска; для других действий можно выбрать «ВКЛ. АВТОМАТ.», «ВЫКЛ.АВТОМАТ», «ЗАПУСТИТЬ АУП»).
Выполняется...	Если команды управления выданы успешно, отобразится сообщение «Выполняется...».
◆ 2: ОТМЕН.ПУСК АПТ пом.1	Будет выдан звуковой сигнал «Успех», отобразится новое состояние раздела (зоны пожаротушения).

3.2.1.4 Управление исполнительными устройствами

Данная функция предназначена для дистанционного управления приводом клапана. Для этого имеются две команды: «ВКЛ.ИСП.У-ВО» и «ВЫКЛ.ИСП.У-ВО». Первая команда используется для перевода клапана в рабочее положение, вторая – для возврата в исходное состояние. Для управления нужно выполнить следующие действия:

ПАРОЛЬ:*	Ввести пароль.
----------	----------------

◆ 2: ИСХОДНОЕ Клапан
◆ ВКЛ.ИСП.У-ВО
Выполняется...
◆ 2: РАБОЧЕЕ Клапан

Выбрать требуемый раздел с клапаном пролистыванием доступных разделов клавишами «▶» и «◀» или введя его номер с клавиатуры.

Выбрать команду «ВКЛ.ИСП.У-ВО» или «ВЫКЛ.ИСП.У-ВО».

Если команды управления выданы успешно, отобразится сообщение «Выполняется...».

По окончании работы привода, когда будет зафиксирован переход клапана в требуемое положение, отобразится его новое состояние со звуковым сигналом «Успех». **Примечание** – Если время работы привода превышает 30 с, пульт перейдет в дежурный режим работы до получения сообщения об изменении состояния клапана.

3.2.1.5 Включение и выключение режима тестирования извещателей

Адресные извещатели «ДИП-34А» позволяют осуществить их тестовое срабатывание поднесением магнита, нажатием тестовой кнопки или лазерной указкой. В «С2000-КДЛ» версий от 1.33 и «ДИП-34А» версий от 1.20 и выше при тестовом срабатывании, в отличие от срабатывания из-за увеличения концентрации дыма, вместо сообщения «ПОЖАР» выдается специальное сообщение «ТЕСТ ИЗВЕЩАТЕЛЯ». Оно позволяет проконтролировать прохождение сообщений от извещателя без запуска исполнительных устройств пожарной автоматики. Если же при тестовом воздействии требуется получить сообщение «ПОЖАР», нужно перевести адресные извещатели в режим тестирования. Для этого нужно дать команду включения режима тестирования раздела, содержащего извещатели. Для возврата в дежурный режим нужно дать команду выключения тестирования. Возможности тестирования могут иметь другие адресные пожарные и охранные извещатели. При включении режима тестирования и его выключении прибор «С2000-КДЛ» передает соответствующие сообщения.

Включение и выключение режима тестирования осуществляется аналогично другим командам управления разделами: сначала нужно ввести пароль, затем выбрать раздел, выбрать команду «ВКЛ.ТЕСТ» или «ВЫКЛ.ТЕСТ» и получить подтверждение о успешном выполнении команды в виде звукового сигнала «Успех».

3.2.2 Управление разделами с блоков индикации «С2000-БКИ» и «С2000-ПТ»

С «С2000-БКИ» возможно выполнять постановку на охрану и снятие с охраны. С «С2000-БКИ» версии 2.25 можно также выполнять сброс тревог и управлять исполнительными устройствами. Для управления нужно приложить электронный ключ к считывателю, подключенному к «С2000-БКИ», и затем дать команды управления разделами нажатием соответствующих кнопок блока. Если настроен режим неограниченного доступа (код доступа прописан в «С2000-БКИ»), управление разделами осуществляется нажатием соответствующих кнопок блока без предварительной идентификации электронным ключом. Выдаваемая блоком команда определяется типом кнопки, который был задан при конфигурировании блока, и состоянием раздела. Так, если тип кнопки «Взятие», то при ее нажатии выдается команда взятия на охрану, а если «Взятие / Снятие», то выдается команда взятия на охрану, если раздел был снят с охраны, и команда снятия, если раздел был на охране, в тревоге, пожаре или неисправности.

С «С2000-ПТ» возможно включать / выключать режим автоматического управления АУП, инициировать запуск АУП и отменять запуск. «С2000-ПТ» имеют набор индикаторов для отображения состояния 10 зон пожаротушения и по две кнопки для каждой зоны – одну для управления режимом запуска, другую для запуска АУП и отмены запуска. Индикатор «Пожар» отображает наличие сработавших пожарных ШС прибора «С2000-АСПТ» («Пожар» и «Внимание»), а также зон контроля ручного пуска и дистанционного пуска (срабатывает при

получении от пульта команды дистанционного пуска). Индикатор «Неисправность» отображает наличие различных неисправностей в зоне пожаротушения: неисправностей ШС, выходов, питания и отсутствие связи с «С2000-АСПТ». Индикатор «Блокировка» отображает наличие заблокированного пуска АУП (например, если во время задержки запуска были открыты двери в защищаемое помещение). Индикатор «Автоматика» показывает режим автоматического запуска (включен или выключен режим автоматического запуска). Индикатор «Тушение» показывает состояние запуска АУП (нет запуска, задержка запуска, пуск или неудачный пуск). Для управления режимом запуска нужно нажать кнопку «Автоматика» соответствующей зоны. Режим автоматического управления будет включен, если ранее он был выключен, и выключен, если был включен. Состояние режима управления отобразится на индикаторе «Автоматика». Продолжительное нажатие на кнопку дистанционного запуска («Тушение») включает процедуру запуска АУП, а короткое – отменяет запуск. Состояние запуска АУП будет отображаться индикатором «Тушение». Если доступ к функциям управления ограничен, сначала нужно поднесения электронный ключ к считывателю, подключенному к «С2000-ПТ». Этот ключ должен иметь права на запрашиваемое действие.

3.2.3 Управление разделами с клавиатур «С2000-К»

С клавиатур «С2000-К» возможны постановка на охрану и снятие с охраны разделов и групп разделов. Данные действия выполняются аналогично постановке / снятию с пульта «С2000М», но без отображения названия разделов. За более точной и полной информацией обращайтесь к документации на «С2000-К».

3.2.4 Управление разделами ключами Touch Memory и картами Proximity

Управление постановкой разделов на охрану и снятием с охраны электронным идентификатором – ключом Touch Memory или Proximity-картой – осуществляется со считывателей, подключенных к входам Touch Memory или Wiegand приборов системы «Орион». Считыватели оснащены светодиодными индикаторами, которые показывают состояние управляемого раздела и ход процесса управления. При первом поднесении ключа или карты к считывателю светодиодный индикатор кратковременно мигает. При наличии прав управления считыватель перейдет в режим управления разделом. Светодиодный индикатор отобразит состояние раздела: будет непрерывно включен, если раздел на охране, выключен, если снят с охраны, включен в прерывистом режиме, если неисправен, в тревоге или пожаре. Каждым последующим касанием ключа раздел берется на охрану, если он был в состоянии «снят», и снимается с охраны, если он был в состоянии «взят», «неисправность», «тревога» или «пожар». Считыватель выйдет из режима управления через 20 – 30 с после последнего поднесения ключа (это время можно уточнить в документации прибора, к которому подключен считыватель).

3.2.5 Идентификация ключами Touch Memory и картами Proximity с последующим управлением с пульта или клавиатур «С2000-К»

Если к считывателю ключей (карт) при конфигурировании был привязан пульт или клавиатура «С2000-К», то после поднесения ключа (карты) к считывателю управление будет передано пульта (клавиатуре «С2000-К»). Он отобразит состояние одного из разделов, которыми владеет ключ (карты) может управлять с данной клавиатуры. Дальнейшее управление полностью аналогично управлению с пульта или «С2000-К» при идентификации PIN-кодом (см. п. 3.2.1).

3.2.6 Другие способы управления разделами

Постановка на охрану разделов с клавиатур «С2000-К» возможна двумя способами:

- 1) Постановка одной командой всех разделов, которыми может управлять пользователь: «пароль → ARM»; снятие с охраны всех разделов: «пароль → DISARM».
- 2) Индивидуальное управление разделами: «пароль → ENT», после чего подсветятся доступные для управления разделы. Далее даются команды управления по разделам: «номер → ARM» для постановки на охрану и «номер → DISARM» для снятия охраны.

Примечания:

- 1) при управлении разделом с «С2000-КС» вводимый номер – это номер индикатора «С2000-КС», с которым связан раздел;
- 2) «С2000М» поддерживает функцию управления всеми разделами, но не поддерживает управление всеми группами разделов. Для групп разделов доступно только индивидуальное управление.

Возможны постановка на охрану и снятие с охраны разделов с помощью SMS сообщений, отправляемых с мобильного телефона прибору «УО-4С» или «С2000-PGE». Формат SMS сообщений описан в руководствах по эксплуатации этих приборов. Информирование о результате управления может осуществляться передачей SMS сообщения с событием «Раздел взят» или «Раздел снят» на телефон.

3.3 Управление приборами

Функции управления приборами предоставляют возможности дистанционного управления шлейфами сигнализации и выходами приемно-контрольных приборов, такими как взятие на охрану, снятие с охраны, сброс тревоги и т.д. Эти функции могут быть полезны при пусконаладочных работах, а при эксплуатации рекомендуется использовать более удобное управление разделами (см. п. 3.2).

Управление приборами доступно пользователям, имеющим пароли с уровнями доступа «ВЗЯТИЕ И СНЯТИЕ», «ВЗЯТИЕ», «ВСЕ ФУНКЦИИ». Для получения доступа к функциям необходимо, находясь в режиме индикации времени, ввести пароль. Длина паролей (количество цифр) определяется значением параметра «МАХ. ПАРОЛЬ». Ввод более коротких паролей завершается нажатием кнопки «ENT». При вводе правильного пароля пульт формирует сообщение «ИДЕНТИФИКАЦИЯ ХО» и предоставляет доступ к меню управления. При выключенном параметре «ПАРОЛИ УПРАВЛ» функции управления доступны без ввода пароля (при нажатии на кнопку «ENT»). Для выхода из режима управления в режим отображения времени можно использовать клавишу «CLR». Пульт автоматически выходит из режима управления через 30 с после прекращения работы с клавиатурой пульта.

Основные функции управления следующие: взятие и снятие шлейфов (индивидуальное, групповое и общее), сброс тревог и просмотр состояний ШС. Владелец пароля, обладающего правами управления приборами, может управлять любыми ШС любых приборов в системе (в отличие от паролей управления разделами, где полномочия пользователей задаются при конфигурировании пульта). Также пульт предоставляет следующие сервисы: запуск печати буфера событий на принтере, запрос измеряемых приборами величин (сопротивления ШС, напряжения питания или батареи, температуры, влажности и т.п.), запрос текущего состояния ШС, управление выходами приборов командой с клавиатуры пульта, управление приборами «С2000-АСПТ», изменение времени и даты.

Примечания:

- 1) Пульт не поддерживает взятие на охрану и снятие с охраны ШС приборов «Сигнал-20» версии меньше 1.55.
- 2) Приборы «Сигнал-20» версий менее 2.00 не поддерживают дистанционное управление выходами и команду «сброс тревоги».

3.3.1 Управление постановкой и снятием с охраны шлейфов сигнализации приборов

С помощью пульта любому подключенному к пульту прибору можно дать команды индивидуального, группового и общего взятия и снятия ШС. Команда индивидуального управления ШС предназначена для постановки на охрану или снятия с охраны указанного шлейфа сигнализации указанного прибора. Команда группового управления ШС ставит на охрану или снимает с охраны все шлейфы сигнализации указанного прибора, имеющие атрибут «Групповое взятие/снятие». Команда общего управления ставит на охрану или снимает с охраны

все шлейфы сигнализации указанного прибора. Приборы «С2000-КДЛ» по команде общего взятия и снятия управляют всеми заданными в их конфигурации адресными извещателями.

Примечание – Команда группового управления шлейфами сигнализации устарела и не поддерживается некоторыми приборами. Используйте управление разделами вместо группового управления шлейфами.

Индивидуальное взятие ШС

ПАРОЛЬ: _	Введите пароль.
◆ 1 ВЗЯТИЕ	Выберите пункт меню «ВЗЯТИЕ» клавишами «▶» и «◀» и «ENT», либо для быстрого перехода нажмите клавишу «1».
◆ 11 ВЗЯТИЕ ШС	Выберите пункт меню «ВЗЯТИЕ ШС» клавишами «▶» и «◀» и «ENT», либо для быстрого перехода нажмите клавишу «1».
АДРЕС: _	Наберите адрес прибора (допустимое значение от 1 до 127), либо выберите допустимое значение адреса клавишами «▶», «◀» и нажмите «ENT».
НОМЕР ШС: _	Наберите номер ШС, либо выберите допустимое значение номера ШС клавишами «▶», «◀» и нажмите «ENT».

Групповое взятие ШС

◆ 1 ВЗЯТИЕ	Введите пароль.
◆ 12 ВЗ.ГРУППОВОЕ	Выберите пункт меню «ВЗЯТИЕ» клавишами «▶» и «◀» и «ENT», либо для быстрого перехода нажмите клавишу «1».
АДРЕС: _	Выберите пункт меню «ВЗ.ГРУППОВОЕ» клавишами «▶» и «◀» и «ENT», либо для быстрого перехода нажмите клавишу «2».
АДРЕС: _	Наберите адрес прибора (допустимое значение от 1 до 127), либо выберите допустимое значение адреса клавишами «▶», «◀» и нажмите «ENT».

Общее взятие ШС

◆ 1 ВЗЯТИЕ	Введите пароль.
◆ 13 ВЗЯТИЕ ОБЩЕЕ	Выберите пункт меню «ВЗЯТИЕ» клавишами «▶» и «◀» и «ENT», либо для быстрого перехода нажмите клавишу «1».
АДРЕС: _	Выберите пункт меню «ВЗЯТИЕ ОБЩЕЕ» клавишами «▶» и «◀» и «ENT», либо для быстрого перехода нажмите клавишу «3».
АДРЕС: _	Наберите адрес прибора (допустимое значение от 1 до 127), либо выберите допустимое значение адреса клавишами «▶», «◀» и нажмите «ENT».

Индивидуальное снятие ШС

ПАРОЛЬ: _	Введите пароль.
◆ 2 СНЯТИЕ	Выберите пункт меню «СНЯТИЕ» клавишами «▶» и «◀» и «ENT», либо для быстрого перехода нажмите клавишу «2».
◆ 21 СНЯТИЕ ШС	Выберите пункт меню «СНЯТИЕ ШС» клавишами «▶» и «◀» и «ENT», либо для быстрого перехода нажмите клавишу «1».
АДРЕС: _	Наберите адрес прибора (допустимое значение от 1 до 127), либо выберите допустимое значение адреса клавишами «▶», «◀» и нажмите «ENT».
НОМЕР ШС: _	Наберите номер ШС, либо выберите допустимое значение номера ШС клавишами «▶», «◀» и нажмите «ENT».

Групповое снятие ШС

Групповое снятие ШС – это функция снятия с охраны всех ШС на приборе с указанным адресом, имеющих атрибут «Групповое взятие/снятие».

ПАРОЛЬ: _

Введите пароль.

◆ 2 СНЯТИЕ

Выберите пункт меню «СНЯТИЕ» клавишами «▶» и «◀» и «ENT», либо для быстрого перехода нажмите клавишу «2».

◆ 22 СН.ГРУППОВОЕ

Выберите пункт меню «СН.ГРУППОВОЕ» клавишами «▶» и «◀» и «ENT», либо для быстрого перехода нажмите клавишу «2».

АДРЕС: _

Наберите адрес прибора (допустимое значение от 1 до 127), либо выберите допустимое значение адреса клавишами «▶», «◀» и нажмите «ENT».

Общее снятие ШС

Общее снятие ШС – это функция снятия с охраны всех ШС на приборе с указанным адресом.

ПАРОЛЬ: _

Введите пароль.

◆ 2 СНЯТИЕ

Выберите пункт меню «СНЯТИЕ» клавишами «▶» и «◀» и «ENT», либо для быстрого перехода нажмите клавишу «2».

◆ 23 СНЯТИЕ ОБЩЕЕ

Выберите пункт меню «СНЯТИЕ ОБЩЕЕ» клавишами «▶» и «◀» и «ENT», либо для быстрого перехода нажмите клавишу «3».

АДРЕС: _

Наберите адрес прибора (допустимое значение от 1 до 127), либо выберите допустимое значение адреса клавишами «▶», «◀» и нажмите «ENT».

3.3.2 Сброс тревог в приборе

По данной команде прибор с указанным адресом берет на охрану сработавшие ШС.

ПАРОЛЬ: _

Введите пароль.

◆ 3 СБРОС ТРЕВОГ

Выберите пункт меню «СБРОС ТРЕВОГ» клавишами «▶» и «◀» и «ENT», либо для быстрого перехода нажмите клавишу «3».

АДРЕС: _

Наберите адрес прибора (допустимое значение от 1 до 127), либо выберите допустимое значение адреса клавишами «▶», «◀» и нажмите «ENT».

3.3.3 Ручное управление выходами приборов

Управление выходами – это управление выходными реле и выходами типа «открытый коллектор» приборов по заданной программе.

ПАРОЛЬ: _

Введите пароль.

◆ 4 УПРАВЛЕНИЕ

Выберите пункт меню «УПРАВЛЕНИЕ» клавишами «▶» и «◀» и «ENT», либо для быстрого перехода нажмите клавишу «4».

◆ 41 УПРАВЛ. РЕЛЕ

Выберите пункт меню «УПРАВЛ. РЕЛЕ» клавишами «▶» и «◀» и «ENT», либо для быстрого перехода нажмите клавишу «1».

АДРЕС: _

Наберите адрес прибора (допустимое значение от 1 до 127), либо выберите допустимое значение адреса клавишами «▶», «◀» и нажмите «ENT».

УСТРОЙСТВО: _

Наберите номер управляемого устройства (выхода), либо выберите допустимое значение клавишами «▶», «◀» и нажмите «ENT».

ПРОГРАММА: _

Наберите номер команды управления, либо выберите допустимое значение клавишами «▶», «◀» и нажмите «ENT».

Допустимы следующие команды управления:

0 – возврат в исходное состояние;

1 – включить;

2 – выключить;

3 – включить на время;

- 4 – выключить на время;
- 5 – мигать из состояния ВЫКЛЮЧЕНО;
- 6 – мигать из состояния ВКЛЮЧЕНО;
- 7 – мигать из состояния ВЫКЛЮЧЕНО на время;
- 8 – мигать из состояния ВКЛЮЧЕНО на время.

Внимание! Приборы игнорируют внешние команды управления своими выходами, которые задействованы во внутренних тактиках работы прибора. Приборы «Сигнал-20» версий ниже 2.00 не поддерживают внешнее управление своими выходами.

3.3.4 Управление прибором «С2000-АСПТ»

Пульт позволяет менять у прибора «С2000-АСПТ» режим управления автоматической установкой пожаротушения, а также осуществлять дистанционный запуск тушения и отменять запуск. Эти действия возможны с приборами «С2000-АСПТ» различных версий: как новых (2.00 и выше), так и старых (менее 2.00). Но для приборов «С2000-АСПТ» версий 2.00 и выше пульт отображает состояние зоны пожаротушения перед командами дистанционного пуска и отмены пуска и после них, а для приборов «С2000-АСПТ» более младших версий такой возможности нет.

Примечание – Данная функция может быть полезна при проверке работы приборов «С2000-АСПТ» и «Поток-3Н» при пусконаладочных работах и не предназначена для оперативного управления. Для оперативного дистанционного управления режимом запуска АУП, для запуска АУП и отмены пуска рекомендуется использовать блок «С2000-ПТ». В качестве дополнительного устройства дистанционного управления можно использовать пульт «С2000М», но в этом случае рекомендуется использовать более удобное управление разделами (см. п. 3.2.1).

Включение и выключение режима автоматического запуска

ПАРОЛЬ: _	Введите пароль.
◆ 4 УПРАВЛЕНИЕ	Выберите пункт меню «УПРАВЛЕНИЕ» клавишами «▶» и «◀» и «ENT», либо для быстрого перехода нажмите клавишу «4».
◆ 42 УПРАВЛ. АСПТ	Выберите пункт меню «УПРАВЛ. АСПТ» клавишами «▶» и «◀» и «ENT», либо для быстрого перехода нажмите клавишу «2».
◆ УПР.АВТОМАТИКОЙ	Выберите пункт меню «УПР. АВТОМАТИКОЙ» клавишами «▶» и «◀» и «ENT», либо для быстрого перехода нажмите клавишу «1».
АДРЕС: _	Введите адрес прибора (допустимое значение от 1 до 127), либо выберите допустимое значение адреса клавишами «▶», «◀» и нажмите «ENT».
АВТОМАТИКА: ВЫКЛ	На индикаторе отобразится состояние режима запуска. В данном примере режим автоматического запуска выключен. Если режим автоматического запуска включен, пульт отобразит строку «АВТОМАТИКА: ВКЛ». Для перехода к управлению режимом автоматического запуска нажмите клавишу «ENT».
◆ ВКЛЮЧИТЬ	Пульт предложит включить автоматику. Клавишами «▶» и «◀» можно выбрать выключение автоматики («ВЫКЛЮЧИТЬ»). Выбрав необходимое действие, нажмите «ENT».
АВТОМАТИКА: ВКЛ	Если команда успешно выполнена прибором, пульт отобразит новое состояние режима автоматического запуска. В данном примере режим автоматического запуска включен.

Дистанционный запуск пожаротушения и отмена запуска

ПАРОЛЬ: _	Введите пароль.
------------------	-----------------

◆ 4 УПРАВЛЕНИЕ

Выберите пункт меню «УПРАВЛЕНИЕ» клавишами «▶» и «◀» и «ENT», либо для быстрого перехода нажмите клавишу «4».

◆ 42 УПРАВЛ. АСПТ

Выберите пункт меню «УПРАВЛ. АСПТ» клавишами «▶» и «◀» и «ENT», либо для быстрого перехода нажмите клавишу «2».

◆ УПР. ПУСКОМ

Выберите пункт меню «УПР. ПУСКОМ» клавишами «▶» и «◀» и «ENT», либо для быстрого перехода нажмите клавишу «2».

АДРЕС: _

Введите адрес прибора (допустимое значение от 1 до 127), либо выберите допустимое значение адреса клавишами «▶», «◀» и нажмите «ENT».

СОСТОЯНИЕ АСПТ:
ВЗЯТ

На индикаторе отобразится состояние зоны пожаротушения (только для «С2000-АСПТ» версии 2.00 и выше). Состояние «ВЗЯТ» в данном примере означает, что зона пожаротушения в норме. Зона пожаротушения может иметь и другие состояния: «Задержка запуска АУП», «Запуск АУП», «Тушение», «Аварийный пуск АУП», «Неудачный пуск АУП», «Запуск АУП заблокирован» и «Запуск АУП отменен». Названия этих состояний, отображаемые пультом на ЖКИ, приведены в Приложении Б. Для перехода к управлению дистанционным запуском нажмите клавишу «ENT».

◆ ОТМЕНИТЬ ПУСК

Пульт предложит отменить запуск. Клавишами «▶» и «◀» можно выбрать иное действие – выполнить дистанционный запуск АУП: «ЗАПУСТИТЬ АУП». Выбрав действие, нажмите «ENT».

ПОДТВЕРДИТЕ ПУСК
ПРИБОР: 3

Если была выбрана отмена запуска, пульт отошлет прибору команду отмены запуска, выдаст подтверждающий звуковой сигнал и отобразит новое состояние зоны пожаротушения. Если же была выбрана команда дистанционного запуска, пульт сначала запросит подтверждение (в приведенном примере пульт запрашивает подтверждение дистанционного запуска АУП прибора «С2000-АСПТ» с адресом 3), и только после этого выдаст команду управления. Запуск подтверждается нажатием клавиши «ENT».

СОСТОЯНИЕ АСПТ:
ЗАПУСК АУП

Пульт выдаст команду дистанционного пуска и отобразит новое состояние зоны пожаротушения (только для «С2000-АСПТ» версии 2.00 и выше). В данном примере показано, что зона пожаротушения после команды имеет состояние «Задержка запуска АУП».

3.3.5 Включение режима тестирования извещателей

Данная функция может использоваться для включения режима тестирования адресных извещателей «ДИП-34А». В этом режиме при тестовом воздействии (нажатии на кнопку – светоизлучатель или воздействию лучом лазерного тестера) извещатель выдает сигнал «Пожар». Для тестирования группы адресных извещателей удобнее пользоваться механизмом управления разделами (см. п.3.2.1.5).

Функция тестирования может быть использована для запуска процедуры проверки емкости аккумуляторной батареи прибором «РИП-12RS» начиная с версии 1.10. В команде запуска тестирования нужно указать адрес извещателя «0» и время тестирования «0». Процесс тестирования емкости аккумуляторной батареи будет завершён автоматически.

Включение и выключение режима тестирования осуществляется следующим образом:

ПАРОЛЬ: _

Введите пароль.

◆ 4 УПРАВЛЕНИЕ

Выберите пункт меню «УПРАВЛЕНИЕ» клавишами «▶» и «◀» и «ENT», либо для быстрого перехода нажмите клавишу «4».

◆ 43 ТЕСТ ИЗВЕЩ.

Выберите пункт меню «ТЕСТ ИЗВЕЩ.» клавишами «▶» и «◀» и «ENT», либо для быстрого перехода нажмите клавишу «3».

◆ ВКЛЮЧИТЬ

Для включения режима пожарного тестирования выберите пункт меню «ВКЛЮЧИТЬ» клавишами «▶» и «◀» и «ENT».

АДРЕС: _

Введите адрес прибора «С2000-КДЛ» (допустимое значение от 1 до 127), либо выберите допустимое значение адреса клавишами «▶», «◀» и нажмите «ENT».

№ ИЗВЕЩАТЕЛЯ: _

Введите адрес извещателя и нажмите «ENT».

ВРЕМЯ, мин: _

Введите время предполагаемого тестирования (в минутах, от 1 до 120) и нажмите «ENT».

◆ ВЫКЛЮЧИТЬ

Для выключения режима пожарного тестирования выберите пункт меню «ВЫКЛЮЧИТЬ» клавишами «▶» и «◀» и «ENT».

АДРЕС: _

Введите адрес прибора «С2000-КДЛ» (допустимое значение от 1 до 127), либо выберите допустимое значение адреса клавишами «▶», «◀» и нажмите «ENT».

№ ИЗВЕЩАТЕЛЯ: _

Введите адрес извещателя и нажмите «ENT».

3.3.6 Запрос состояния шлейфов сигнализации

С помощью данной функции можно запросить состояние шлейфа сигнализации, адресного извещателя или контролируемой цепи адресного расширителя, но не состояние цепи выхода. Названия состояний приведены в Приложении Б.

ПАРОЛЬ: _

Введите пароль.

◆ 5 ЗАПРОС

Выберите пункт меню «ЗАПРОС» клавишами «▶» и «◀» и «ENT», либо для быстрого перехода нажмите клавишу «5».

◆ 51 ЗАПРОС ШС

Выберите пункт меню «ЗАПРОС ШС» клавишами «▶» и «◀» и «ENT», либо для быстрого перехода нажмите клавишу «1».

АДРЕС: _

Наберите адрес прибора (допустимое значение от 1 до 127), либо выберите допустимое значение адреса клавишами «▶», «◀» и нажмите «ENT».

НОМЕР ШС: _

Наберите номер ШС (адрес извещателя), либо выберите нужное значение номера клавишами «▶», «◀» и нажмите «ENT».

◆ 002/017:
НЕВЗЯТИЕ

При успехе запроса отображается состояние ШС в следующем формате: «◆ адрес прибора / номер ШС: состояние». В данном примере состояние ШС № 17 прибора с адресом 2 – «Невзят». Каждые 0,5 секунд пульт автоматически обновляет индикацию состояния выбранного ШС. Клавишами «▶», «◀» можно просматривать состояния других ШС выбранного прибора.

3.3.7 Измерение значения контролируемого параметра

Данная команда позволяет запросить значение величины параметра, измеряемого прибором, шлейфом сигнализации или адресным извещателем. Для шлейфов сигнализации измеряемым параметром обычно является сопротивление, для адресных извещателей – температура или уровень задымленности. Многие приборы могут измерять напряжение питания и напряжение батарейки (при её наличии). Источники питания серии РИП-RS позволяют измерять напряжение сети 220 В, выходное напряжение, ток нагрузки, напряжение на АКБ. Также они позволяют получить информацию о состоянии АКБ: заряд в процентах от полной

ёмкости, реальную ёмкость АКБ, измеренную при её тестировании, расчетное время питания от АКБ (время резерва). Информация о доступных измерениях приведена в документации приборов.

Все приемно-контрольные приборы позволяют запросить условное значение величины измеряемого параметра путем запроса показаний аналого-цифрового преобразователя (АЦП). Многие приборы поддерживают передачу изменяемых значений в физических единицах (кОм, °С, %) с текстовым обозначением измеряемого параметра. При чтении АЦП таких приборов пульт отобразит в верхней строке условное значение (показания АЦП), а в нижней – величину в физических единицах.

ПАРОЛЬ: _	Введите пароль.
◆ 5 ЗАПРОС	Выберите пункт меню «ЗАПРОС» клавишами «▶» и «◀» и «ENT», либо для быстрого перехода нажмите клавишу «5».
◆ 52 ЧИТАТЬ АЦП	Выберите пункт меню «ЧИТАТЬ АЦП» клавишами «▶» и «◀» и «ENT», либо для быстрого перехода нажмите клавишу «2».
АДРЕС: _	Введите адрес прибора (допустимое значение от 1 до 127), либо выберите допустимое значение адреса клавишами «▶», «◀» и нажмите «ENT».
НОМЕР ШС: _	Наберите номер ШС, либо выберите допустимое значение номера ШС клавишами «▶», «◀» и нажмите «ENT».
◆ 002/017: 47 Rшс = 4.7 кОм	При успешном запросе отображается числовое значение АЦП ШС в формате: «◆ адрес прибора / номер ШС: значение». В данном примере значение АЦП ШС № 17 прибора с адресом 2 равно 47, а величина измеренного сопротивления 4.7 кОм. Каждые 0,5 секунд пульт автоматически обновляет индикацию значения АЦП выбранного ШС. Клавишами «▶», «◀» можно просматривать значения АЦП других ШС выбранного прибора.

При необходимости перевода значения АЦП ШС прибора в значение сопротивления рекомендуется пользоваться таблицей или формулой, приведенной в руководстве по эксплуатации данного прибора.

3.3.8 Настройка времени и даты пульта

Настройка времени

ПАРОЛЬ: _	Введите пароль.
◆ 6 СЕРВИС	Выберите пункт меню «СЕРВИС» клавишами «▶» и «◀» и «ENT», либо для быстрого перехода нажмите клавишу «6».
◆ 61 ВРЕМЯ	Выберите пункт меню «ВРЕМЯ» клавишами «▶» и «◀» и «ENT», либо для быстрого перехода нажмите клавишу «1».
ВРЕМЯ: ЧЧ:ММ	На ЖКИ будет отображено текущее время в формате ЧЧ:ММ (часы и минуты). Введите новое время.

После изменения времени пульт сохраняет в буфере событий два сообщения: «ИЗМ. ВРЕМЕНИ» и «ОТМЕТКА ВРЕМЕНИ». Сообщение «ИЗМ. ВРЕМЕНИ» информирует, когда пользователь изменил время. Сообщение «ОТМЕТКА ВРЕМЕНИ» показывает, какое значение времени было установлено пользователем.

Настройка даты

ПАРОЛЬ: _	Введите пароль.
◆ 6 СЕРВИС	Выберите пункт меню «СЕРВИС» клавишами «▶» и «◀» и «ENT», либо для быстрого перехода нажмите клавишу «6».

◆ 62 ДАТА

Выберите пункт меню «ДАТА» клавишами «▶» и «◀» и «ENT», либо для быстрого перехода нажмите клавишу «2».

ДАТА: ДД.ММ.ГГ

На ЖКИ будет отображена текущая дата в формате ДД.ММ.ГГ (день, месяц и год). Введите новую дату.

После изменения даты пульт сохраняет в буфере два сообщения: «ИЗМ. ДАТЫ» и «ДАТА» (отметка даты). Сообщение «ИЗМ. ДАТЫ» информирует, когда пользователь изменил дату. Сообщение «ДАТА» показывает, какое значение даты было установлено пользователем.

3.3.9 Вывод на печать буфера событий

Данная функция позволяет запустить печать всего буфера событий пульта (до 1023 последних событий).

ПАРОЛЬ: _

Введите пароль.

◆ 6 СЕРВИС

Выберите пункт меню «СЕРВИС» клавишами «▶» и «◀» и «ENT», либо для быстрого перехода нажмите клавишу «6».

◆ 63 ПЕЧАТЬ БУФЕР

Выберите пункт меню «ПЕЧАТЬ БУФЕР» клавишами «▶» и «◀» и «ENT», либо для быстрого перехода нажмите клавишу «3». Если принтер подключен и находится в состоянии готовности, начнется печать сообщений.

3.3.10 Очистка очереди сообщений в информаторе «С2000-ИТ»

Если скорость поступления сообщений информатору «С2000-ИТ» выше скорости их передачи по телефонной линии, очередь сообщений информатора может довольно быстро переполниться. Освобождение очереди сообщений путем их передачи по телефонной линии может занять значительное время. Данная функция позволяет выполнить принудительную очистку очереди сообщений информатора без передачи всех сообщений по телефонной линии.

ПАРОЛЬ: _

Введите пароль.

◆ 6 СЕРВИС

Выберите пункт меню «СЕРВИС» клавишами «▶» и «◀» и «ENT», либо для быстрого перехода нажмите клавишу «6».

◆ 64 СБРОС БУФ.ИТ

Выберите пункт меню «СБРОС БУФ.ИТ» клавишами «▶» и «◀» и «ENT», либо для быстрого перехода нажмите клавишу «4».

АДРЕС: _

Введите адрес информатора «С2000-ИТ» (допустимое значение от 1 до 127), либо выберите допустимое значение адреса клавишами «▶», «◀» и нажмите «ENT».

3.3.11 Сброс индикации тревожных сообщений

В режиме работы с индикацией тревожных сообщений пульт требует от пользователя просмотреть все тревожные сообщения. Индикация каждого тревожного сообщения сбрасывается нажатием на клавишу «CLR» (см. п. 3.1). Пока все тревожные сообщения не будут просмотрены, пульт не перейдет в режим индикации времени. При большом количестве тревожных сообщений (что возможно во время пуско-наладочных работ, при неисправностях приборов или линии RS-485) сброс всех сообщений клавишей «CLR» потребует значительного времени. Данная функция позволяет сбросить индикацию всех тревожных сообщений, хранящихся в буфере пульта.

ПАРОЛЬ: _

Введите пароль.

◆ 6 СЕРВИС

Выберите пункт меню «СЕРВИС» клавишами «▶» и «◀» и «ENT», либо для быстрого перехода нажмите клавишу «6».

◆ 65 УДАЛ. ТРЕВОГ

Выберите пункт меню «УДАЛ. ТРЕВОГ» клавишами «▶», «◀» и «ENT», либо для быстрого перехода нажмите клавишу «5».

После выполнения этой операции пульт выходит из режима отображения тревожных сообщений, светодиодный индикатор перестает мигать. Разумеется, все тревожные сообщения остаются в буфере событий и могут быть просмотрены и распечатаны.

3.4 Функции программирования приборов и пульта

Функции программирования предназначены для настройки пульта и приемно-контрольных приборов. Доступ к этим функциям всегда защищен паролем и предоставляется исключительно владельцу пароля установщика (пароля с номером 1). Для получения доступа к функциям программирования необходимо нажать клавишу «PRG» и ввести пароль установщика. Для ввода пароля установщика ввести все цифры пароля (от 1 до 8 цифр) и нажать клавишу «ENT». Заводское значение этого пароля – <123456>. Если пароль верен, пульт выводит сообщение «Вход в режим программирования» и предоставляет доступ к функциям. Для выхода из режима программирования в режим отображения времени можно использовать клавишу «CLR». Пульт автоматически выходит из режима программирования через 30 с после прекращения работы с клавиатурой пульта.

Пульт обеспечивает следующие функции программирования: настройку времени и даты, коррекцию хода часов, изменение сетевого адреса приборов, программирование и изменение адресов адресных расширителей («С2000-АР1», «С2000-АР2» и «С2000-АР8»), извещателей («ДИП-34А», «С2000-ИП», «ИПР-513-3А», «С2000-ИК» и др.) и исполнительных устройств («С2000-СП2», «С2000-СП4»), настройку режимов работы пульта, настройку паролей, включение режима программирования с персонального компьютера.

3.4.1 Настройка времени и даты, коррекция хода часов

Настройка времени

ПАРОЛЬ: _	Войдите в меню программирования (нажмите клавишу «PRG»).
◆ 1 ЧАСЫ	Введите пароль установщика.
◆ УСТАНОВКА	Выберите пункт меню «ЧАСЫ» клавишами «▶», «◀» и «ENT», либо для быстрого перехода нажмите клавишу «1».
ВРЕМЯ: ЧЧ:ММ	Выберите пункт меню «УСТАНОВКА ЧАСОВ» клавишами «▶», «◀» и «ENT», либо для быстрого перехода нажмите клавишу «1».
	На ЖКИ будет отображено текущее время в формате ЧЧ:ММ (часы и минуты). Введите новое время.

Коррекция хода часов

Коррекция хода позволяет настраивать точность хода часов путем задания корректирующего значения. Точность хода можно регулировать в диапазоне (-120 ÷ +120) секунд в сутки с дискретностью 1 с. Например, если часы пульта отстают на 5 секунд в сутки, необходимо задать корректирующее значение +5.

ПАРОЛЬ: _	Войдите в меню программирования (нажмите клавишу «PRG»).
◆ 1 ЧАСЫ	Введите пароль установщика.
◆ КОРРЕКЦИЯ ХОДА	Выберите пункт меню «ЧАСЫ» клавишами «▶», «◀» и «ENT», либо для быстрого перехода нажмите клавишу «1».
СЕК/СУТКИ: 0	Выберите пункт меню «КОРРЕКЦИЯ ХОДА» клавишами «▶», «◀» и «ENT», либо для быстрого перехода нажмите клавишу «2».
	На ЖКИ отобразится текущее корректирующее значение для часов (в данном случае - 0). Клавишами «▶» и «◀» выберите новое корректирующее значение и нажмите «ENT».

Настройка даты

ПАРОЛЬ: _	Войдите в меню программирования (нажмите клавишу «PRG»).
	Введите пароль установщика.

◆ 2 ДАТА

Выберите пункт меню «ДАТА» клавишами «▶», «◀» и «ENT», либо для быстрого перехода нажмите клавишу «2».

ДАТА: ДД.ММ.ГГ

На ЖКИ будет отображена текущая дата в формате ДД.ММ.ГГ (день, месяц и год). Введите новую дату.

3.4.2 Изменение сетевого адреса прибора

Войдите в меню программирования (нажмите клавишу «PRG»).

ПАРОЛЬ: _

Введите пароль установщика.

◆ 3 АДРЕСА

Выберите пункт меню «АДРЕСА» клавишами «▶», «◀» и «ENT», либо для быстрого перехода нажмите клавишу «3».

◆ 31 АДРЕС ПРИБОР

Выберите пункт меню «АДРЕС ПРИБОР» клавишами «▶», «◀» и «ENT», либо для быстрого перехода нажмите клавишу «1».

АДРЕС: _

Наберите адрес прибора, адрес которого необходимо изменить (допустимое значение от 1 до 127), либо выберите значение адреса клавишами «▶», «◀» и нажмите «ENT».

НОВ.АДРЕС: _

Наберите новый адрес прибора, либо выберите значение нового адреса клавишами «▶», «◀» и нажмите «ENT».

3.4.3 Программирование и изменение адресов извещателей и расширителей

Изменение адресов адресных расширителей

Изменение адреса адресного расширителя (АР) выполняется в том случае, если адрес известен, но его необходимо изменить.

Примечание – Для пульта контроллер двухпроводной линии «С2000-КДЛ» представляет приемно-контрольный прибор с 127 шлейфами сигнализации. Номер шлейфа сигнализации – адрес извещателя или расширителя в двухпроводной линии.

Войдите в меню программирования (нажмите клавишу «PRG»).

ПАРОЛЬ: _

Введите пароль установщика.

◆ 3 АДРЕСА

Выберите пункт меню «АДРЕСА» клавишами «▶», «◀» и «ENT», либо для быстрого перехода нажмите клавишу «3».

◆ 32 АДРЕС АР

Выберите пункт меню «АДРЕС АР» клавишами «▶», «◀» и «ENT», либо для быстрого перехода нажмите клавишу «2».

◆ ИЗМ. АДРЕСА АР

Выберите пункт меню «ИЗМ. АДРЕСА АР» клавишами «▶», «◀» и «ENT».

АДРЕС ПРИБОР: _

Наберите адрес прибора «С2000-КДЛ», в двухпроводную линию которого включен АР (допустимое значение от 1 до 127), либо выберите значение адреса клавишами «▶», «◀» и нажмите «ENT».

АДРЕС АР: _

Наберите адрес АР, адрес которого требуется изменить (допустимое значение от 1 до 127), либо выберите значение адреса АР клавишами «▶», «◀» и нажмите «ENT».

НОВ. АДРЕС АР: _

Наберите новый адрес АР (допустимое значение от 1 до 127), либо выберите новое значение адреса АР клавишами «▶», «◀» и нажмите «ENT».

Если команда будет выполнена успешно, пульт выдаст звуковой сигнал «Успех», а «С2000-КДЛ» выдаст пульту сообщения об отключении по старым адресам (номерам ШС) и состояния вновь обнаруженных ШС. В случае неуспеха операции пульт выдаст звуковой сигнал «Ошибка» и отобразит на ЖКИ сообщение о причине неуспеха: «НЕТ ПРИБОРА», «НЕИЗВ.КОМАНДА», «НЕИЗВ.АДРЕС АР» (нет подключенных к «С2000-КДЛ» АР с адресом, который меняем), «АДРЕС АР ЗАНЯТ» (попытка установить АР адрес, занятый другим адресным устройством) или «ОШИБКА» (неудача выполнения операции).

Программирование адресов адресных расширителей

Программирование адреса адресного расширителя (АР) или извещателя выполняется в том случае, если текущий его адрес неизвестен. Процедура программирования адреса специфична для различных расширителей и извещателей, поэтому также требуется руководствоваться эксплуатационной документацией расширителя (извещателя). Для программирования адреса требуется выполнить описанные ниже действия для перевода «С2000-КДЛ» в режим программирования адресов и выполнить с контролируемыми цепями АР или с извещателем действия, изложенные в его документации.

ПАРОЛЬ: _	Войдите в меню программирования (нажмите клавишу «PRG»).
◆ 3 АДРЕСА	Введите пароль установщика.
◆ 32 АДРЕС АР	Выберите пункт меню «АДРЕСА» клавишами «▶», «◀» и «ENT», либо для быстрого перехода нажмите клавишу «3».
◆ ПРОГР. АДРЕСА АР	Выберите пункт меню «АДРЕС АР» клавишами «▶», «◀» и «ENT», либо для быстрого перехода нажмите клавишу «2».
АДРЕС ПРИБОР: _	Выберите пункт меню «ПРОГР. АДРЕСА АР» клавишами «▶», «◀» и «ENT».
АДРЕС АР: _	Наберите адрес прибора «С2000-КДЛ», в двухпроводную линию которого включен АР (допустимое значение от 1 до 127), либо выберите значение адреса клавишами «▶», «◀» и нажмите «ENT».
ПРОГР. АДРЕСА...	Наберите значение адреса, которое требуется запрограммировать в АР (допустимое значение от 1 до 127), либо выберите значение адреса АР клавишами «▶», «◀» и нажмите «ENT».
	Если прибор принял команду программирования адреса, он должен перейти в режим программирования адреса извещателей и АР, а на ЖКИ пульта должно отобразиться сообщение «ПРОГР. АДРЕСА...». Отменить программирование адреса можно нажатием «CLR».

Далее, пока «С2000-КДЛ» находится в режиме программирования адреса, нужно выполнить с контролируемыми цепями АР (или с извещателем) манипуляции, приводящие к программированию адреса. В результате АР (извещателю) будет присвоен новый адрес, «С2000-КДЛ» выйдет из режима программирования адресов, пульт выдаст звуковой сигнал «Успех» и отобразит сообщения о состоянии ШС по запрограммированным адресам. В случае неуспеха операции пульт выдаст звуковой сигнал «Ошибка» и отобразит на ЖКИ сообщение о причине неуспеха: «НЕТ ПРИБОРА», «НЕИЗВ.КОМАНДА», «АДРЕС АР ЗАНЯТ» (попытка запрограммировать адрес, занятый другим устройством) или «ОШИБКА» (неудача выполнения операции).

Команда перезапуска прибора

Данная команда позволяет дистанционно перезапустить прибор.

ПАРОЛЬ: _	Войдите в меню программирования (нажмите клавишу «PRG»).
◆ 4 ПРИБОРЫ	Введите пароль установщика.
◆ 43 СБРОС	Выберите пункт меню «ПРИБОРЫ» клавишами «▶», «◀» и «ENT», либо для быстрого перехода нажмите клавишу «4».
АДРЕС: _	Выберите пункт меню «СБРОС» клавишами «▶», «◀» и «ENT», либо для быстрого перехода нажмите клавишу «3».
	Наберите адрес прибора, который требуется перезапустить (допустимое значение от 1 до 127), либо выберите значение адреса клавишами «▶», «◀» и нажмите «ENT».

3.4.4 Настройка режимов работы пульта

Настройка режимов работы пульта включает настройку следующих опций:

1) «ИНДИК. ТРЕВОГ» – выбор режима индикации тревожных сообщений. Он может иметь следующие значения: «ВКЛЮЧЕНА», «ВЫКЛЮЧЕНА», «ВКЛ. В АВТОНОМН». Значение «ВКЛЮЧЕНА» означает, что тревожные сообщения будут сопровождаться тревожным звуковым сигналом и будут требовать реакции оператора. Если этот параметр имеет значение «ВЫКЛЮЧЕНА», все сообщения отображаются как не тревожные. Значение «ВКЛ. В АВТОНОМН» может быть полезным при работе совместно с АРМ «Орион» («Орион Про») в режиме «КОМПЬЮТЕР». При этом значении индикация тревог отключена, если есть связь с компьютером, и включается при отсутствии связи с компьютером.

2) «ПАРОЛИ УПРАВЛ» – режим ограничения доступа к функциям управления приборами. Функции управления приборами защищены паролями, если параметр включен, и доступны свободно при нажатии клавиши «ENT», если параметр выключен;

3) «ПАРОЛИ СОБЫТИЙ» – режим ограничения доступа к буферу событий. Если параметр включен, для просмотра событий требуется ввести пароль;

4) «ИЗМ.ПАРОЛЕЙ» – разрешение / запрет изменения своих паролей пользователями. Если параметр включен, то пользователь будет иметь возможность поменять свой пароль с клавиатуры пульта (см. п. 3.4.5);

5) «ЗАПРЕТ СБРОСА» – запрет сброса конфигурации пульта на заводские значения. Если параметр выключен, сброс конфигурации (включая пароль установщика) возможен с помощью действий, описанных в п.4. Если этот параметр включен, механизм сброса конфигурации на заводскую недоступен;

6) «МАХ. ПАРОЛЬ» – максимальное количество символов в пользовательском пароле. При вводе данного количества символов пароль вводится автоматически. Ввод паролей с меньшим количеством символов требуется завершать нажатием клавиши «ENT». Может иметь значение от 1 до 8;

7) «СОСТ. ПРИБОРОВ» – при включении этого параметра состояния приборов будут автоматически добавлены в состояния разделов, содержащих их шлейфы сигнализации, адресные извещатели или цепи контроля нагрузки. Если этот параметр выключен, то состояния приборов влияют на состояния только тех разделов, в которые включены зоны контроля состояния приборов.

Настройка указанных параметров осуществляется следующим образом:

ПАРОЛЬ: _	Войдите в меню программирования (нажмите клавишу «PRG»).
◆ 5 НАСТРОЙКА	Введите пароль установщика.
◆ 51 РЕЖИМ	Выберите пункт меню «НАСТРОЙКА» клавишами «▶», «◀» и «ENT», либо для быстрого перехода нажмите клавишу «5».
ИНДИК. ТРЕВОГ: ВКЛЮЧЕНА	Выберите пункт меню «РЕЖИМ» клавишами «▶», «◀» и «ENT», либо для быстрого перехода нажмите клавишу «1».
ПАРОЛИ УПРАВЛ: +	Далее клавишами «▶» и «◀» необходимо выбрать опцию для настройки. При этом на индикаторе отобразится текущее состояние выбранного параметра. Если параметр может быть включен или выключен, значение «+» означает, что параметр включен, а значение «-» – выключен. Для изменения параметра на противоположное нажмите «ENT». Для редактирования параметра «ИНДИК. ТРЕВОГ» нажмите «ENT», выберите требуемое значение клавишами «◀», «▶» и подтвердите выбор нажатием клавиши «ENT». Для редактирования параметра «МАХ. ПАРОЛЬ» нажмите «ENT», введите новое значение и завершите ввод нажатием «ENT». В данном примере приведены заводские значения параметров.
ИЗМ.ПАРОЛЕЙ: -	
ЗАПРЕТ СБРОСА: -	
МАХ. ПАРОЛЬ=4	
СОСТ.ПРИБОРОВ: -	

3.4.5 Настройка паролей

Настройка паролей установщиком

Настройка паролей включает в себя функции добавления, изменения и удаления пароля.

Примечания:

- 1) Пароль установщика (пароль с номером 1) можно только изменить.
- 2) Нельзя добавить пароль, если уже существует пароль с таким номером.
- 3) Нельзя задать несколько одинаковых паролей.
- 4) Нельзя удалить или изменить несуществующий пароль.

ПАРОЛЬ: _

◆ 5 НАСТРОЙКА

◆ 52 ПАРОЛИ

№ ПАРОЛЯ: _

◆ ДОБАВИТЬ

◆ ИЗМЕНИТЬ

◆ УДАЛИТЬ

НОВ. ПАРОЛЬ:

ПОДТВЕРДИТЕ:

◆ УПР. ШЛЕЙФАМИ

◆ УПР. РАЗДЕЛАМИ

◆ ВЗЯТИЕ И СНЯТИЕ

◆ ВЗЯТИЕ

◆ ВСЕ ФУНКЦИИ

№ УРОВНЯ: _

Войдите в меню программирования (нажмите клавишу «PRG»).

Введите пароль установщика.

Выберите пункт меню «НАСТРОЙКА» клавишами «▶», «◀» и «ENT», либо для быстрого перехода нажмите клавишу «5».

Выберите пункт меню «ПАРОЛИ» клавишами «▶», «◀» и «ENT», либо для быстрого перехода нажмите клавишу «2».

Наберите номер пароля (от 1 до 2047 и нажмите «ENT»).

Далее будет предложен список действий, допустимых для данного пароля. Например, пароль установщика можно только изменить, пароль хозоргана – изменить или удалить, отсутствующий пароль – добавить.

Введите пароль и нажмите «ENT». Вместо вводимых цифр будет отображаться символ «*». Звуковой сигнал «Ошибка» по окончании ввода пароля сигнализирует о том, что такой пароль уже запрограммирован под другим номером.

Повторно введите пароль. Звуковой сигнал «Ошибка» по окончании ввода пароля сигнализирует о том, что пароли при первом и контрольном вводе не совпали.

Если пароль предназначен для управления шлейфами, выберите «УПР. ШЛЕЙФАМИ». Если пароль предназначен для управления разделами, выберите «УПР. РАЗДЕЛАМИ».

Затем задается уровень доступа для пароля.

Вариант 1 Пароль предназначен для управления шлейфами.

Выберите один из предложенных уровней доступа («ВЗЯТИЕ И СНЯТИЕ», «ВЗЯТИЕ», «ВСЕ ФУНКЦИИ») для управления шлейфами и нажмите «ENT».

Вариант 2 Пароль предназначен для управления разделами.

На запрос уровня доступа ввести один из уровней доступа из диапазона от 1 до 252. Описание настройки уровней доступа для управления разделами приведено в п. 2.3.32.2.6.

В качестве пароля можно использовать не только PIN-коды, но и электронные идентификаторы: ключи Touch Memory или Proximity-карты. Ввод таких паролей выполняется по изложенному выше механизму, но ключи Touch Memory или Proximity-карты вводятся с подключенного к пульту прибора, имеющего вход для подключения считывателя («С2000-4», «С2000-2», «С2000-КДЛ» версии 1.15 и выше, «С2000-БИ», «Сигнал-20П SMD» версии 2.01 и выше, «Сигнал-10»). Для ввода карт Proximity к прибору должен быть подключен считыватель Proximity-карт (например, «С2000-Проху»). На запрос пульта «НОВ.ПАРОЛЬ:» коснитесь ключом «Touch Memory» считывателя прибора (поднесите карту к Proximity-считывателю). Если пароль считан успешно, пульт выдаст звуковой сигнал «Успех» и предложит подтвердить ввод пароля. На запрос «ПОДТВЕРДИТЕ:» повторно коснитесь считывателя ключом (поднесите к считывателю карту).

Важное замечание – ключ не будет считан пультом, если вводимые ключи (карты) записаны в память прибора, с которого осуществляется считывание!

Изменение пользователями значений своих паролей

В процессе эксплуатации системы пользователи могут менять значения своих паролей с пульта «С2000М». Эта функция доступна, если параметр «ИЗМ.ПАРОЛЕЙ» имеет значение «включено» (см. п. 3.4.4). В заводской поставке этот параметр выключен и функция изменения значений своих паролей недоступна. Ниже описан механизм изменения паролей пользователями.

Нажмите клавишу пульта «PRG».

ПАРОЛЬ: _

Введите пользовательский пароль.

◆ ИЗМЕН. ПАРОЛЬ?

На запрос «ИЗМЕН. ПАРОЛЬ?» нажать «ENT» для подтверждения или «CLR» для отмены операции.

НОВ. ПАРОЛЬ:

Введите пароль. Вместо вводимых цифр будет отображаться символ «*». Если пароль короче максимальной длины пользовательского пароля, то его ввод завершается нажатием кнопки «ENT». Максимальная длина пользовательских паролей равна значению параметра «МАХ. ПАРОЛЬ» в меню «51 РЕЖИМ». Звуковой сигнал «Ошибка» по окончании ввода пароля сигнализирует о том, что такой пароль уже запрограммирован под другим номером.

ПОДТВЕРДИТЕ:

Повторно введите пароль. Звуковой сигнал «Ошибка» по окончании ввода пароля сигнализирует о том, что пароли при первом и контрольном вводе не совпали.

3.4.6 Настройка адреса пульта в режиме программирования

Данная функция позволяет менять адрес пульта при работе в режиме программирования. По этому адресу будет обнаружен пульт при программировании программой PProg по интерфейсу RS-485 или RS-232.

Войдите в меню программирования (нажмите клавишу «PRG»).

ПАРОЛЬ: _

Введите пароль установщика.

◆ 5 НАСТРОЙКА

Выберите пункт меню «НАСТРОЙКА» клавишами «▶», «◀» и «ENT», либо для быстрого перехода нажмите клавишу «5».

◆ 54 RS485

Выберите пункт меню «RS485» клавишами «▶», «◀» и «ENT», либо для быстрого перехода нажмите клавишу «4».

АДРЕС С2000=127

Выберите пункт меню «АДРЕС С2000» клавишами «▶» и «◀». Для изменения адреса нажмите «ENT», введите новое значение и завершите ввод нажатием клавиши «ENT».

3.4.7 Настройка адреса пульта в режиме работы с персональным компьютером

Адрес пульта в режиме работы с персональным компьютером – это адрес, по которому пульт опрашивается программами АРМ «С2000» и АРМ «Орион Про».

Войдите в меню программирования (нажмите клавишу «PRG»).

ПАРОЛЬ: _

Введите пароль установщика.

◆ 5 НАСТРОЙКА

Выберите пункт меню «НАСТРОЙКА» клавишами «▶», «◀» и «ENT», либо для быстрого перехода нажмите клавишу «5».

◆ 55 RS232

Выберите пункт меню «RS232» клавишами «▶», «◀» и «ENT», либо для быстрого перехода нажмите клавишу «5».

АДРЕС С2000=127

Выберите пункт меню «АДРЕС С2000» клавишами «▶» и «◀». Для изменения адреса нажмите «ENT», введите новое значение и завершите ввод нажатием клавиши «ENT».

3.4.8 Настройка режима работы пульта по интерфейсу RS-232

Режим работы интерфейса RS-232 выбирается в зависимости от подключаемого к выходу RS-232 пульта «С2000М» оборудования или программного обеспечения:

1) **«ПРИНТЕР»** – режим вывода протокола событий на принтер с последовательным интерфейсом или на персональный компьютер с программой, эмулирующей работу принтера (например, PKUEventReader или Hyper Terminal) или радиопередатчику TRX150 (TRX-450) в составе РСПИ «Орион-радио» (формат «Volid Orion (1200 bps)»);

2) **«КОМПЬЮТЕР»** – режим работы с программами АРМ «С2000» и АРМ «Орион Про»;

3) **«ПИ/РЕЗЕРВ»** – режим преобразователя интерфейсов RS-232 – RS-485 с автоматическим переключением в активный режим (режим работы с приборами) при остановке опроса приборов персональным компьютером. Может использоваться для организации резервирования работы АРМ «Орион» старых версий пультами «С2000М»;

4) **«RS-202TD»** – режим передачи сообщений радиопередатчику «Риф Стринг RS-202TD» (ООО «Альтоника»);

5) **«ATS100 (LARS)»** – режим передачи сообщений радиопередатчику ATS100 (KP Electronic Systems LTD);

6) **«TRX-150 (CID)»** - режим передачи сообщений радиопередатчику TRX-150 (TRX-450) в формате Contact ID.

Значение параметра в заводской поставке – **«ПРИНТЕР»**. Для изменения значения параметра необходимо выполнить описанные ниже действия.

ПАРОЛЬ: _	Войдите в меню программирования (нажмите клавишу «PRG»).
◆ 5 НАСТРОЙКА	Введите пароль установщика.
◆ 55 RS232	Выберите пункт меню «НАСТРОЙКА» клавишами «▶», «◀» и «ENT», либо для быстрого перехода нажмите клавишу «5».
РЕЖИМ: ПРИНТЕР	Выберите пункт меню «RS232» клавишами «▶», «◀» и «ENT», либо для быстрого перехода нажмите клавишу «5».
РЕЖИМ: ◆ КОМПЬЮТЕР	На индикаторе отобразится выбранный режим работы. Для изменения режима нажмите «ENT».
	Выберите новое значение режима клавишами «▶», «◀» подтвердите выбор нажатием клавиши «ENT».

Для работы в режиме «КОМПЬЮТЕР» потребуется задать адрес пульта (параметр «АДРЕС С2000»), выбрать скорость передачи данных (параметр «СКОРОСТЬ»), задать параметры «ЦЕНТР.УПРАВЛ» и «ВРЕМЯ ВОССТ». Адрес пульта задается согласно п. 3.4.7. Скорость передачи данных выбирается из двух возможных значений: 9600 бит/с и 19200 бит/с. Для установки скорости передачи данных нужно в меню «◆ 55 RS232» выбрать параметр «СКОРОСТЬ», нажать клавишу «ENT», клавишами «▶», «◀» выбрать значение 9600 бит/с или 19200 бит/с и подтвердить выбор нажатием клавиши «ENT». Параметр «ЦЕНТР.УПРАВЛ» нужно включить (установить значение «+») в следующих случаях: 1) при совместной работе пульта с АРМ «Орион Про», если решения об управлении будет принимать не только пульт, но и АРМ (подробно см. в п.2.2.5); 2) при конфигурировании программой PProg в режиме «КОМПЬЮТЕР», при необходимости вводе ключей Touch Memory (ТМ) или карт Proximity в программу поднесением к считывателям приборов. Параметр «ВРЕМЯ ВОССТ» в этом режиме задаёт задержку определения отсутствия связи пульта с компьютером. Рекомендуемое значение этого параметра - 20 секунд.

Во всех режимах RS-232, кроме «КОМПЬЮТЕР», требуемая скорость передачи данных определяется выбранным режимом, а параметр «СКОРОСТЬ» игнорируется.

Для работы в режиме «ПИ/РЕЗЕРВ» необходимо задать задержку перехода в активный режим из режима преобразователя интерфейсов при отключении персонального компьютера (параметр «ВРЕМЯ ВОССТ» в меню «55 RS232»). Задержка задается в секундах в диапазоне

от 0 до 255 секунд. Заводское значение этого параметра – 80 секунд, рекомендуется значение не менее 60 секунд. Ниже описаны действия для изменения этого параметра.

ПАРОЛЬ: _

◆ 5 НАСТРОЙКА

◆ 55 RS232

ВРЕМЯ ВОССТ=80

ВРЕМЯ ВОССТ=_

Войдите в меню программирования (нажмите клавишу «PRG»).

Введите пароль установщика.

Выберите пункт меню «НАСТРОЙКА» клавишами «▶», «◀» и «ENT», либо для быстрого перехода нажмите клавишу «5».

Выберите пункт меню «RS232» клавишами «▶», «◀» и «ENT», либо для быстрого перехода нажмите клавишу «5».

Выберите клавишами «▶» и «◀» параметр «ВРЕМЯ ВОССТ». На индикаторе отобразится значение параметра. Для изменения значения параметра нажмите «ENT».

Введите новое значение параметра и завершите ввод нажатием клавиши «ENT».

При работе с радиопередатчиком в режиме «TRX-150 (CID)» необходимо задать абонентский номер (аккаунт) охранной панели для рапорта в формате Contact ID. Это параметр «ACCOUNT» в меню настройки параметров RS232. Аккаунт состоит из 4-х цифр от 0-9. Ввод шестнадцатеричных цифр В-F не поддерживается. Заводское значение аккаунта – «1234».

3.4.9 Настройка работы пульта по кольцевому интерфейсу RS-485

Приведенные ниже настройки предназначены для организации работы пульта с приборами по кольцевому интерфейсу RS-485 с механическим переключением между ветками кольца с помощью релейного блока «С2000-СП1». Схема подключения и описание работы приведены на сайте bolid.ru в разделе «Техническая поддержка». Перед использованием данного режима работы настоятельно рекомендуется ознакомиться с этой информацией.

К работе по кольцевому интерфейсу имеют отношение следующие параметры в меню «54 RS485»:

«КОЛЬЦЕВОЙ» – параметр, определяющий, включен или выключен режим кольцевого интерфейса RS-485. Параметр может иметь значения «+» (включен) или «-» (выключен). Заводское значение - «выключен»;

«АДРЕС» – адрес релейного блока «С2000-СП1», осуществляющего периодическое подключение пульта к первой и второй веткам кольца. Заводское значение – 126;

«ПЕРИОД 1» – период переключения между ветками кольца при отсутствии неисправностей в линии интерфейса «RS-485». Задается в диапазоне от 0 до 255 минут. Заводское значение – 240 минут;

«ПЕРИОД 2» – период переключения между ветками кольца в аварийном режиме (при наличии обрыва кольцевой линии интерфейса «RS-485»). Задается в диапазоне от 0 до 255 секунд. Заводское значение – 2 секунды.

3.4.10 Перевод пульта в режим программирования

ПАРОЛЬ: _

◆ 5 НАСТРОЙКА

◆ 56 РЕЖИМ ПРОГР

РЕЖИМ ПРОГРАММИР

Нажмите клавишу пульта «PRG».

Введите пароль установщика.

Выберите пункт меню «НАСТРОЙКА» клавишами «▶», «◀» и «ENT», либо для быстрого перехода нажмите клавишу «5».

Выберите пункт меню «РЕЖИМ ПРОГР» клавишами «▶», «◀» и «ENT», либо для быстрого перехода нажмите клавишу «6».

На ЖКИ отобразится сообщение «РЕЖИМ ПРОГРАММИР», пульт перейдет в режим удаленного программирования по интерфейсам RS-485 или RS-232. Для выхода их режима программирования нажмите клавишу «CLR».

4 Сброс установок на заводские значения

Возможны два варианта сброса установок на заводские значения. Первый вариант осуществляет только сброс паролей и может использоваться в случае утери пароля установщика. Второй вариант осуществляет полный сброс на заводские значения, включая очистку конфигурации, буфера событий и настроек для интерфейсов RS-485 и RS-232.

Внимание! Сброс установок возможен только при выключенной опции «ЗАПРЕТ СБРОСА» (меню «**◆ 5 НАСТРОЙКИ**», подменю «**◆ 51 РЕЖИМ**»). Заводская установка опции «ЗАПРЕТ СБРОСА» - «выключено». Если будет утерян пароль установщика у пульта с включенной опцией «ЗАПРЕТ СБРОСА», восстановить заводскую конфигурацию можно только в условиях ремонтной мастерской, в НВП «Болид» или в сервисном центре!

Для осуществления сброса на заводские установки необходимо включить пульт с одновременно нажатыми клавишами «MEM» и «CLR». На экране отобразится «**◆ СБРОС ПАРОЛЕЙ**», после чего нужно отпустить клавиши «MEM» и «CLR». Пульт предложит три варианта действий: «**◆ СБРОС ПАРОЛЕЙ**», «**◆ ЗАВОДСКИЕ УСТ.**» и «**◆ ВЫХОД**». Выбор действия осуществляется клавишами «**◀**», «**▶**», подтверждение – клавишей «ENT». После подтверждения запускается задержка 20 мин, по истечении которой выполняется сброс. В период действия задержки сброс может быть отменен в любой момент нажатием клавиши «CLR». Для сброса паролей на заводские значения следует выбрать «**◆ СБРОС ПАРОЛЕЙ**», для полного сброса настроек и конфигурации - «**◆ ЗАВОДСКИЕ УСТ.**». Для выхода без сброса на заводские установки нужно выбрать «**◆ ВЫХОД**» или нажать «CLR».

5 Замена версии пульта

Пульт имеет возможность обновления версии своего встроенного программного обеспечения. Данная возможность может быть использована для получения новых возможностей и устранения недостатков имеющейся версии. В Приложении Г приведены отличия данной версии пульта от предыдущих версий, для которых указана возможность их обновления. **Внимание! Обновление версии пульта возможно только через выход RS-232; обновление через RS-485 невозможно.**

Для обновления версии требуются: персональный компьютер с операционной системой Windows 98/2000/XP, кабель для подключения пульта к компьютеру по интерфейсу RS-232, программа обновления версий приборов **ORION_PROG** и файл с библиотекой программ для различных версий пульта «C2000M» (имеет расширение «.chp»). Схема подключения пульта к компьютеру при замене версии соответствует рисунку 5. Кабель для подключения пульта к компьютеру можно приобрести в НВП «Болид» или у дилеров, либо изготовить самостоятельно в соответствии этим с рисунком. Программа **ORION_PROG** доступна на сайте <http://bolid.ru/>, файл с библиотекой прошивок можно получить, направив запрос на электронную почту info@bolid.ru.

Перепрограммирование версии пульта осуществляется следующим образом. Переведите пульт «C2000M» в режим программирования. Запустите программу **ORION_PROG.exe**. Выберите COM-порт, к которому подключен пульт. Запустите поиск приборов, нажав кнопку «Опрос». Программа должна обнаружить пульт «C2000M» (отобразится как пульт «C2000» версии 2.07) и, возможно, ряд других подключенных к нему по RS-485 приборов. Выберите его из списка обнаруженных приборов и нажмите кнопку «Программа». Откройте файл с библиотекой программ пульта. Программа отобразит список версий, которые можно записать в данный экземпляр пульта. Выберите нужную версию и нажмите «Записать». В течение нескольких секунд программа подготовит данные для записи, после чего выполнит запись новой программы. Во время записи пульт должен отображать на индикаторе «ЗАГРУЗКА ПРОГРАММЫ», а светодиодный индикатор «Работа» подмигивать, показывая наличие передачи данных пульту.

6 Техническое обслуживание

Техническое обслуживание пульта проводится по планово-предупредительной системе, которая предусматривает ежемесячное обслуживание.

Работы по техническому обслуживанию выполняются работниками обслуживающей организации и включают:

а) внешний осмотр пульта на отсутствие механических повреждений и загрязнений. Визуальная проверка состояния проводов и контактных соединений. Проверка прочности крепления;

б) проверка резервированного источника питания пульта (РИП): измерение напряжения питания и внешний контроль работоспособности пульта при работе РИП от основного и резервного источников питания. Напряжение питания рекомендуется измерять на клеммах пульта, а не на клеммах РИП;

в) проверка работоспособности пульта на объекте эксплуатации: визуальный контроль отображения информации на ЖКИ, наличия подсветки ЖКИ, состояния светодиодного индикатора «Работа» (см. таблицу 1), проверка прохождения событий от приборов системы на «С2000М», контроль печати сообщений на принтере, если к пульта подключен принтер, или отображения событий в «Оперативной задаче» АРМ, если пульт работает с АРМ «Орион» или «Орион Про», проверка нажатия клавиш клавиатуры пульта и звукового сигнала;

г) контроль общего состояния системы охранно-пожарной сигнализации на наличие следующих неисправностей: КЗ и обрывы шлейфов сигнализации, а также потери связи с приемно-контрольными приборами по RS-485 и адресными извещателями по ДПЛС. Общий контроль наличия неисправностей системы можно осуществить по состоянию светодиодных индикаторов «НЕИСПР.» и «АВАРИЯ». Эти индикаторы отображают наличие неисправностей во всех запрограммированных в пульте разделах в соответствии с таблицами 4 и 5. Для получения более подробной информации о месте возникновения неисправности рекомендуется проконтролировать состояние разделов системы в АРМ, на блоках индикации или с помощью пульта. Для поиска раздела с неисправностью с помощью пульта необходимо иметь пароль с уровнем доступа, позволяющим просматривать состояния всех разделов системы. Выбрав неисправный раздел, можно просмотреть все неисправные зоны этого раздела согласно п. 3.2.1.1.

Внимание! Проверка работоспособности извещателей и цепей их контроля с помощью тестового срабатывания может привести к запуску оповещения, инженерного оборудования и установок пожаротушения. При необходимости, следует предварительно отключить исполнительные устройства перед проведением проверки.

д) Техническое обслуживание пожарной сигнализации и системы оповещения о пожаре 1 – 2 типа с пультом «С2000М» рекомендуется проводить с учетом Методического пособия «Техническое обслуживание СПС и СОУЭ 1 – 2 типа ИСО «Орион», разработанного в НВП «Болид».

7 Проверка работоспособности изделия

7.1 Настоящая методика предназначена для инженерно-технических работников и электромонтеров ОПС, обслуживающих технические средства охранно-пожарной сигнализации (ТС ОПС), осуществляющих проверку технического состояния (входной контроль), и включает в себя проверку работоспособности пульта с целью выявления дефектов и оценки их технического состояния. Несоответствие пульта требованиям, указанным в данной методике, является основанием для предъявления претензий предприятию-изготовителю.

7.2 Проверка технического состояния пульта организуется лабораториями и ремонтными мастерскими подразделений охраны и осуществляется обслуживающим персоналом, изучившим принцип работы пульта и настоящую методику и имеющим квалификацию не ниже 3 разряда электромонтеров ОПС.

7.3 Проверка проводится при нормальных климатических условиях по ГОСТ 15150-69:

- 1) температура окружающего воздуха – $(25 \pm 10) ^\circ\text{C}$;
- 2) относительная влажность воздуха – 45 – 80 %;
- 3) атмосферное давление – 630 – 800 мм рт.ст., (84-106,7 кПа).

7.4 Проверка проводится по схеме, приведенной на рисунке 16. Общее время проверки технического состояния одного пульта не более 20 мин.

Примечание – Подключение и отключение проводов при проверках выполнять при отключенном питании блока питания пульта.

Проверку пульта проводить в следующей последовательности:

- а) проверить состояние упаковки и распаковать пульт;
- б) проверить комплект поставки в соответствии с руководством по эксплуатации АЦДР.426469.027 РЭ;
- в) убедиться в отсутствии механических повреждений пульта;
- г) осмотром пульта и его встряхиванием убедиться в отсутствии внутри корпуса посторонних предметов;
- д) проверить крепление клеммных колодок;
- е) проверить соответствие номера пульта и даты выпуска, указанным в руководстве по эксплуатации.

7.5 Порядок проверки пульта

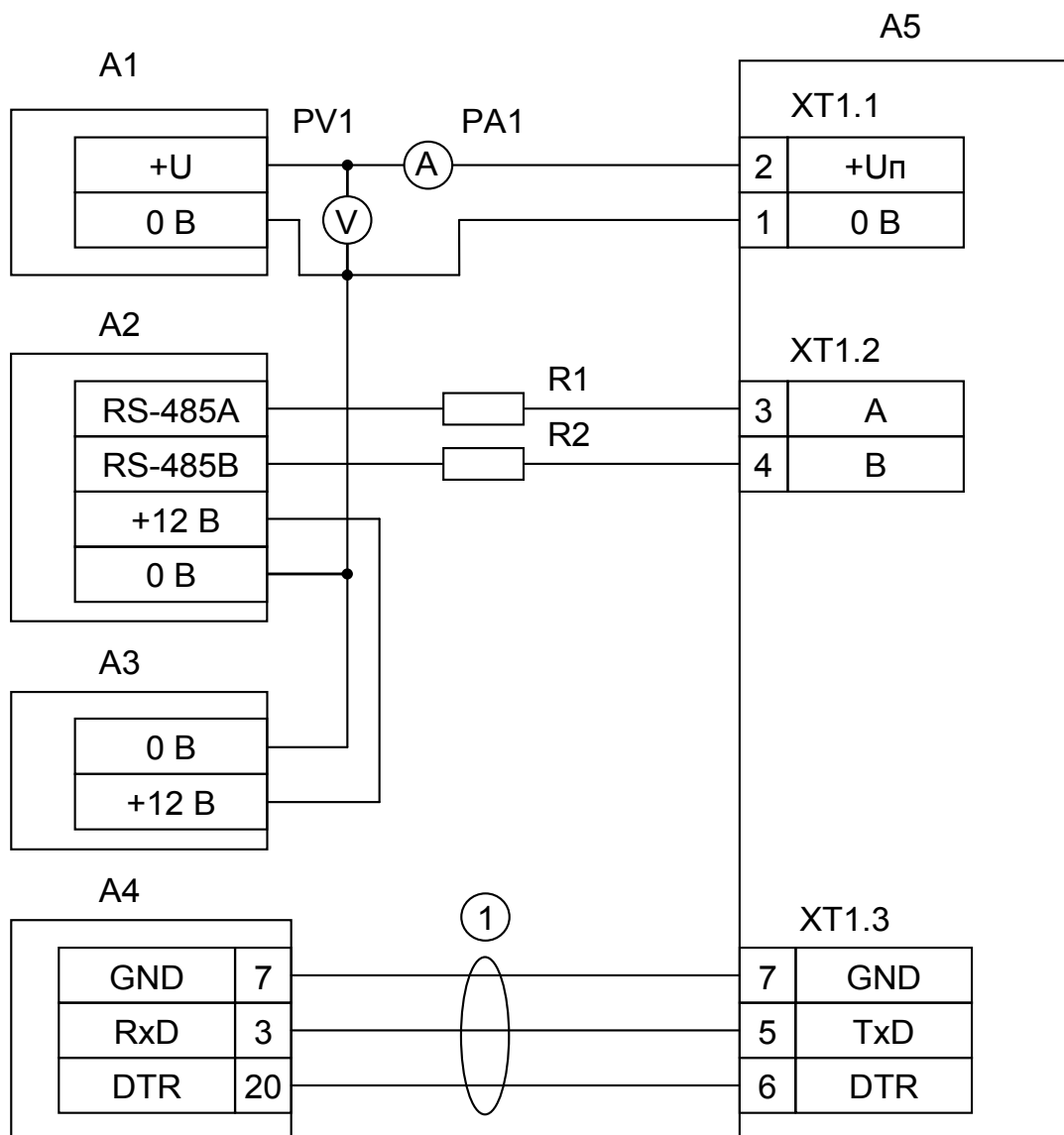
Перед подключением пульта осмотреть его плату на предмет наличия межпроводниковых замыканий, обрывов дорожек и прочих механических дефектов. Установить выходное напряжение блока питания А1 равным $(10,2 \pm 0,3) \text{ В}$.

Включить питание пульта. Должна включиться подсветка индикатора. На индикатор должно быть выведено сообщение «ВКЛЮЧЕНИЕ ПУЛЬТА». В течение нескольких секунд пульт должен обнаружить подключенный прибор. При этом на жидкокристаллическом индикаторе будут отображены сообщения об обнаружении прибора и сбросе прибора, возможно сообщение об аварии питания. Если в пульте включен режим с индикацией тревог, он будет отображать на индикаторе сообщение о сбросе прибора, светодиодный индикатор будет мигать, звуковой сигнализатор будет выдавать звуковой сигнал «Нарушение» согласно таблице 6.

Включить питание принтера. Принтер должен распечатать события, последними из которых будут сообщения о включении пульта, включения принтера и об обнаружении прибора. Нажать любую кнопку пульта. Должна включиться подсветка клавиатуры (заметно при слабом освещении). Измерить ток потребления пульта по амперметру РА1. Измеренное значение должно быть не более 110 мА. Нажать каждую клавишу пульта. При нажатии клавиш пульт должен выдавать короткий звуковой сигнал.

Выключить приборы. Установить выходное напряжение блока питания А1 равным $(28,4 \pm 0,6) \text{ В}$. Повторить проверку. Измеренное значение тока потребления не должно превышать 45 мА.

7.6 Сделать запись в журнале ремонтов и входного контроля средств ОПС о результатах проверки.



- A1** – блок питания 12 В, 0,2 А (Б5-70);
A2 – прибор «Сигнал-20» («Сигнал-20П», «С2000-4»);
A3 – блок питания 12 В, 1 А («РИП-12»);
A4 – принтер «Epson LX-300+»;
A5 – пульт «С2000М»;
1 - кабель АЦДР.685611.015 для подключения принтера к пульту «С2000»;
R1, R2 - резисторы 220 Ом, 0,125 Вт. Предназначены для внесения затухания сигнала в линии связи между пультом и прибором;
PV1 – прибор комбинированный Ц4355;
PA1 – прибор комбинированный Ц4355.

Рисунок 16 Схема подключения пульта «С2000М» при проверке

8 Текущий ремонт

8.1 Перечень наиболее часто встречающихся или возможных неисправностей и способы их устранения приведен в таблице 10.

Таблица 10 **Перечень возможных неисправностей и методы их устранения**

Наименование неисправности, внешнее проявление и дополнительные признаки	Вероятная причина	Метод устранения
1 При включении пульта нет индикации на ЖКИ	Нет напряжения питания	Проверить наличие напряжения на пульте
2 После включения пульта он не реагирует на действия пользователя, при нажатии на клавиши нет звукового сигнала и нет индикации на ЖКИ, мигает светодиод "АВАРИЯ"	Пульт обнаружил повреждение программного кода, выполняя начальное тестирование	Восстановить программу пульта по методике, изложенной в п. 5 "Замена версии пульта"
3 Пульт работает, но мигает светодиод "АВАРИЯ"	В системе есть хотя бы одна зона или прибор в одном из состояний, указанных в таблице 5	Выявить неисправный прибор или зону и устранить неисправность. Для выявления неисправности рекомендуется запрограммировать пароль с правами управления всеми разделами и с его помощью детально просмотреть состояния всех разделов и их зон согласно п. 3.2.1
4 Все подключенные приборы не обнаруживаются	Нарушено соединение пульта с приборами	Восстановить соединение
	Неправильная полярность подключения линий RS-485 на пульте	Поменять местами провода линий «А» и «В» интерфейса RS-485 на пульте
5 Один из приборов не обнаруживается	Данный прибор имеет сетевой адрес, совпадающий с адресом другого прибора	Поменять сетевой адрес прибора
	Неправильная полярность подключения линий RS-485 на приборе	Поменять местами провода линий «А» и «В» интерфейса RS-485 на приборе
6 Сообщения не печатаются принтером. Пульт не отображает сообщение «ВКЛ.ПРИНТЕРА» в течение 10 секунд после включения принтера	Нарушено соединение пульта с принтером по линиям «DTR» или «GND»	Восстановить соединение
	Принтер не настроен на работу по последовательному порту	Настроить параметр принтера, отвечающий за выбор активного интерфейса (для Epson-LX300+ это параметр «I/F Mode»), установив значение «Serial» или «Auto»
	У принтера включена пауза печати (у Epson-LX300+ горит оранжевый индикатор «PAUSE»)	Для принтера Epson-LX300+: нажать кнопку «PAUSE»
7 Сообщения не печатаются принтером. При включении принтера пульт отображает сообщение «ВКЛ.ПРИНТЕРА»	Нарушено соединение пульта с принтером по линии «TxD»	Восстановить соединение
8 Пульт плохо реагирует на нажатие некоторых клавиш	Изношено токопроводящее покрытие силиконовой клавиатуры	Приобрести и заменить клавиатуру

8.2 Ремонт пульта должен проводиться в условиях технической мастерской персоналом, имеющим квалификацию не ниже 4 разряда. При выполнении ремонтных операций необходимо соблюдать требования по защите интегральных микросхем от статического электричества согласно ОСТ 11 073.062-84.

9 Маркировка и пломбирование

9.1 Маркировка пульта должна соответствовать комплекту конструкторской документации и ГОСТ Р 50775-95.

9.2 На табличке, которая крепится на крышке пульта, указаны:

товарный знак или наименование предприятия-изготовителя;

- 1) наименование или условное обозначение прибора;
- 2) заводской номер;
- 3) год и квартал изготовления;
- 4) знак соответствия.

9.3 На печатной плате пульта рядом с клеммными колодками нанесена маркировка внешних соединений в соответствии с принципиальной электрической схемой пульта.

9.4 Маркировка транспортной тары соответствует ГОСТ 14192-77 и имеет манипуляционные знаки N 1, N 3, N 11, основные, дополнительные и информационные надписи.

10 Упаковка

10.1 Готовой продукцией считается пульт с эксплуатационной документацией, принятый отделом технического контроля и упакованный в потребительскую тару.

10.2 Упаковка пульта и руководства по эксплуатации производится в потребительскую тару – картонную коробку типа III-I. Пульт упакован в пакет из полиэтиленовой пленки ГОСТ 10354-82.

11 Хранение

11.1 Хранение пульта в потребительской таре должно соответствовать условиям хранения 1 по ГОСТ 15150-69.

11.2 В помещениях для хранения пульта не должно быть паров кислот, щелочей, агрессивных газов и других вредных примесей, вызывающих коррозию.

12 Транспортирование

12.1 Транспортирование упакованных пультов должно производиться любым видом транспорта в крытых транспортных средствах, в соответствии с требованиями следующих документов:

1) «Правила перевозок грузов автомобильным транспортом» / М-во автомоб. трансп. РСФСР – 2-е изд. – М.: Транспорт, 1984;

2) «Правила перевозки грузов» / М-во путей сообщ. СССР – М.: Транспорт, 1985;

3) «Технические условия погрузки и крепления грузов» / М-во путей сообщ. СССР – М.: Транспорт, 1988;

4) «Правила перевозки грузов» / М-во речного флота РСФСР – М.: Транспорт, 1989;

5) «Руководство по грузовым перевозкам на внутренних воздушных линиях Союза ССР» / Утв. М-вом гражданской авиации СССР 25.03.75. – М.: МГА, 1975;

6) «Правила перевозки грузов в прямом смешанном железнодорожно-водном сообщении» / М-во мор. флота РСФСР – 3-е изд. – М.: Транспорт, 1985;

7) «Технические условия погрузки и размещения в судах и на складах товарно-штучных грузов» / Утв. М-вом речного флота РСФСР 30.12.87. – 3-е изд. – М.: Транспорт, 1990.

12.2 Условия транспортирования пультов должны соответствовать условиям хранения 5 по ГОСТ 15150-69.

13 Утилизация

13.1 Пульт «С2000М» не представляет опасности для жизни, здоровья людей и окружающей среды и не требует специальных мер защиты окружающей среды при утилизации.

13.2 Содержание драгоценных материалов: не требует учета при хранении, списании и утилизации.

14 Гарантии изготовителя (поставщика)

Изготовитель гарантирует соответствие пульта «С2000М» техническим требованиям при соблюдении потребителем правил транспортирования, хранения, монтажа и эксплуатации.

Гарантийный срок эксплуатации 18 месяцев со дня ввода в эксплуатацию, но не более 24 месяцев со дня выпуска изготовителем.

При направлении изделия в ремонт к нему обязательно должен быть приложен акт с описанием возможной неисправности.

15 Сведения о сертификации изделия

15.1 Пульт контроля и управления «С2000М» АЦДР.426469.027 соответствует требованиям «Технического регламента о требованиях пожарной безопасности» (Федеральный закон № 123-ФЗ) и имеет сертификат соответствия № С-RU.ПБ01.В.01038, выданный органом по сертификации ОС «ПОЖТЕСТ» ФГУ ВНИИПО МЧС России, 143903, Московская область, г. Балашиха, мкр. ВНИИПО, д. 12.

15.2 Пульт контроля и управления охранно-пожарный «С2000М» соответствует требованиям Технического регламента Таможенного союза ТР ТС 020/2011 и имеет декларацию о соответствии: ТС № RU Д-RU.МЕ61.В.00318.

15.3 Пульт контроля и управления охранно-пожарный «С2000М» входит в состав системы пожарной сигнализации адресной «Орион», которая имеет сертификат соответствия № ВУ/112 02.01.033 00173, выданный Учреждением «Республиканский центр сертификации и экспертизы лицензируемых видов деятельности» МЧС Республики Беларусь, 220088, г. Минск, ул. Захарова, 73а.

15.4 Производство пульта имеет сертификат соответствия ГОСТ Р ИСО 9001 – 2008 № РОСС RU.ИК32.К00104, выданный ОС СК «Стандарт-серт», 117246, г. Москва, Научный пр-д, д. 6.



ИСО 9001

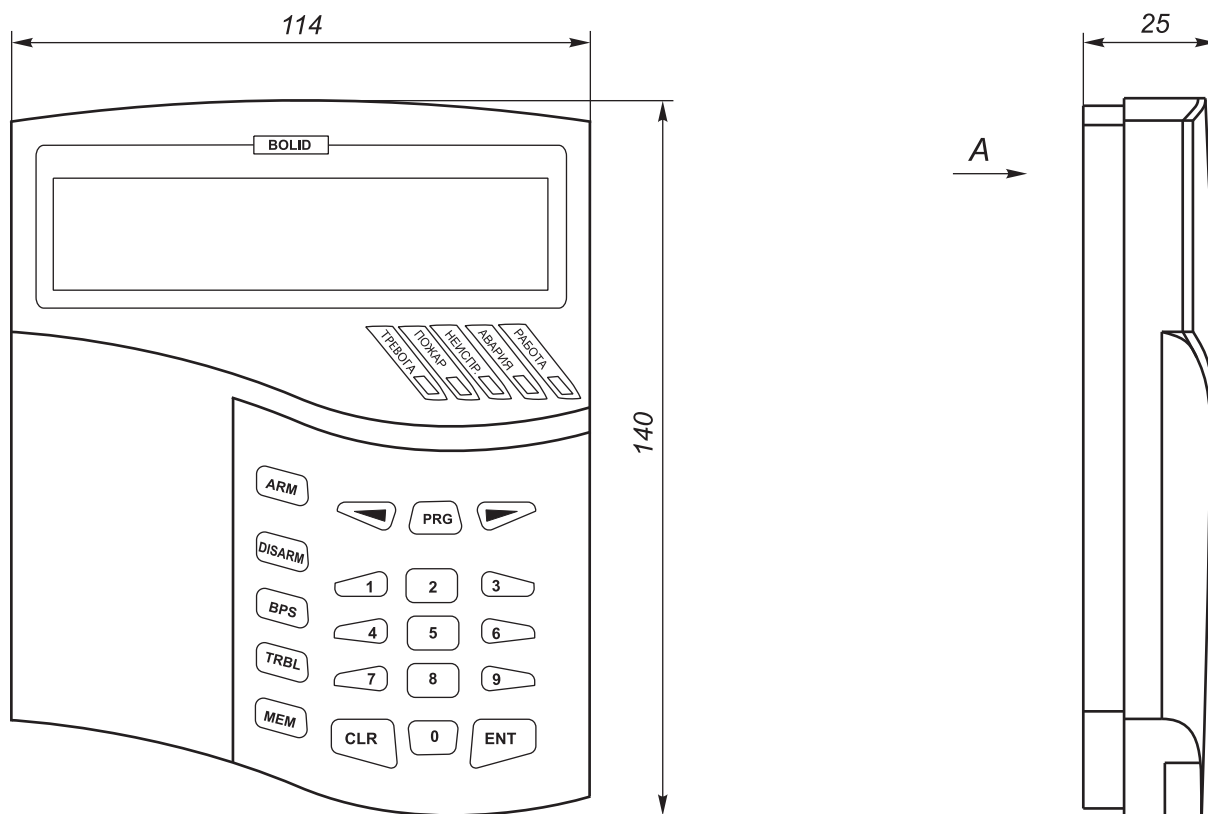
16 Сведения об изготовителе

ЗАО НВП «Болид», 141070, Московская область, г. Королев, ул. Пионерская, 4.

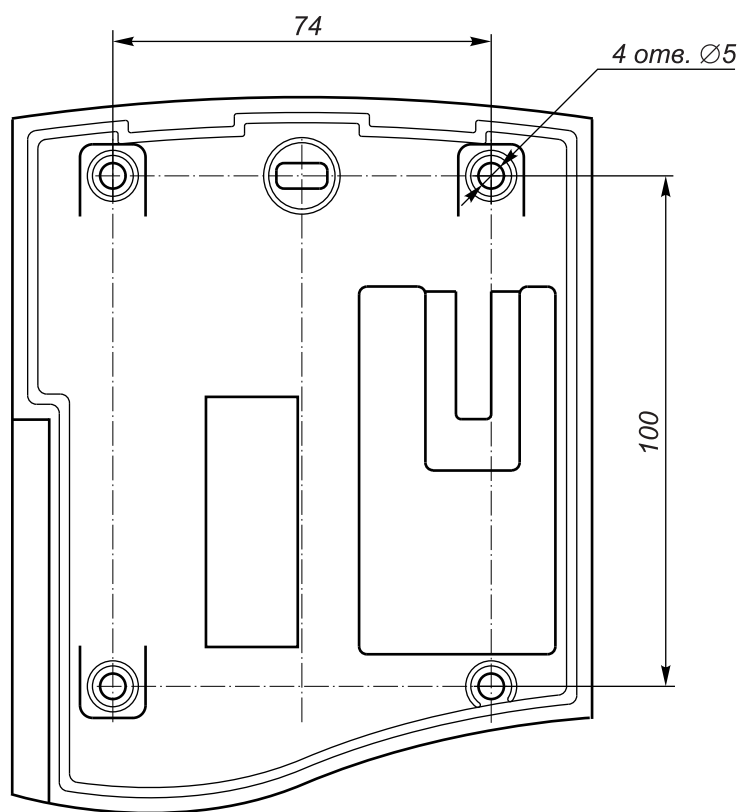
Тел./факс: (495) 775-71-55 (многоканальный), 777-40-20.

Е-mail: info@bolid.ru; <http://bolid.ru>.

ПРИЛОЖЕНИЕ А
Габаритные и установочные размеры пульта «С2000М»



Вид А



ПРИЛОЖЕНИЕ Б
Список состояний зон

Таблица Б.1

Название состояния	Описание	Отображение на ЖКИ
«Тушение»	Подтвержденный запуск автоматической установки пожаротушения АУП: после выдачи импульса запуска АУП обнаружен выход огнетушащего вещества	ТУШЕНИЕ
«Аварийный запуск АУП»	Импульса запуска не было, но обнаружен выход огнетушащего вещества	АВАРИЯ АУП
«Пуск АУП»	Выдан импульс запуска АУП	ПУСК АУП
«Неудачный пуск АУП»	После импульса запуска АУП не зафиксирован выход огнетушащего вещества	НЕУД.ПУСК
«Задержка запуска АУП»	Идет задержка перед выдачей импульса запуска АУП	ЗАПУСК АУП
«Запуск АУП заблокирован»	Запуск АУП заблокирован из-за открывания двери в защищаемое помещение или неисправности цепи управления оповещателем	БЛОКИР.АУП
«Пуск АУП отменен»	Запуск АУП отменен нажатием кнопки «СБРОС» прибора «С2000-АСПТ» или путем выдачи с пульта команды «Отмена пуска»	ОТМЕН.ПУСК
«Пожар 2»	Состояние «Пожар» не менее двух ШС или автоматических адресных извещателей, принадлежащих одной контролируемой области (одному разделу), либо «Пожар» в зоне, контролирующей ручной извещатель (тип ШС «пожарный ручной» или тип зоны «ручной пуск»).	ПОЖАР 2
«Пожар»	Обычно это срабатывание двух пороговых извещателей в шлейфе сигнализации, либо истекла задержка перехода в «Пожар» после срабатывания порогового извещателя, либо превышение измеряемой величиной (температура или задымленность) порога «Пожар» в адресно-аналоговой зоне	ПОЖАР
«Внимание»	Опасность пожара. Обычно это срабатывание порогового теплового пожарного извещателя, подтвержденное срабатывание порогового дымового извещателя, превышение измеряемой величиной (температура или задымленность) порога «Внимание» в адресно-аналоговой зоне	ВНИМАНИЕ
«Тихая тревога», или «Нападение»	Нарушена тревожная зона (обычно контролирует тревожные кнопки)	ТТРЕВОГА
«Тревога» или «Тревога проникновения»	Нарушена охранная зона (нарушен охранный ШС, сработал охранный адресный извещатель)	ТРЕВОГА
«Тревога входа»	Нарушена входная зона и пока не истекла задержка на вход (задержка перехода в тревогу)	ВХ.ТРЕВОГА
«Вскрытие корпуса»	Нарушен датчик вскрытия корпуса прибора	ВЗЛ.КОРПУС
«Не инициализировано»	Пульт пока не знает состояние зоны, оно будет запрошено у прибора в ближайшее время. Такое состояние возможно в первые секунды (для больших систем - минуты) после включения питания пульта, пока он не обнаружил все приборы системы и не запросил их состояние. Время запроса будет тем больше, чем больше приборов в системе и контролируемых пультом зон	ЗАПРОС...
«Отказ исполнительного устройства»	Исполнительное устройство (например, клапан) не перешло в требуемое (рабочее или исходное) положение или состояние.	ОТКАЗ У-ВА

Название состояния	Описание	Отображение на ЖКИ
«Выход отключен»	Связь пульта с релейным выходом отсутствует, его состояние неизвестно, управление этим выходом с пульта невозможно. Типичные случаи: отсутствует связь между пультом и релейным блоком, подключенным к линии RS-485 пульта; отсутствует связь между прибором «С2000-АСПТ» и релейным блоком «С2000-КПБ», подключенным к линии RS-485 «С2000-АСПТ»; отсутствует связь между прибором «С2000-КДЛ» и релейным блоком «С2000-СП2», включенным в его двухпроводную линию	ВЫХ. ОТКЛ
«ШС отключен»	Отсутствует связь пульта с шлейфом сигнализации, адресным извещателем или контролируемой цепью адресного расширителя. Состояние этой зоны пульта неизвестно, управление ей с пульта невозможно. Типичные случаи: 1) отсутствие связи пульта с приемно-контрольным прибором или контроллером «С2000-КДЛ», подключенным к его линии RS-485 и контролирующим эту зону; 2) отсутствие связи между «С2000-КДЛ» и адресным извещателем или расширителем, подключенным в его двухпроводную линию связи и контролирующим зону	ОТКЛЮЧЕН
«Короткое замыкание ДПЛС»	Короткое замыкание двухпроводной линии связи (ДПЛС) прибора «С2000-КДЛ»	КЗ ДПЛС
«Авария ДПЛС»	Авария двухпроводной линии связи прибора «С2000-КДЛ» (обычно аномально повышенное напряжение)	АВАР.ДПЛС
«Ошибка параметров зоны»	Ошибка параметров зоны. Конфигурация зоны содержит ошибки, делающие невозможным ее нормальное функционирование. Обычно это несоответствие типа заданного в конфигурации «С2000-КДЛ» и фактически подключенного в его ДПЛС адресного устройства; несоответствие типа ШС типу подключенного адресного устройства («С2000-КДЛ»); несоответствие типа зоны, заданного в конфигурации пульта, типу зоны фактически подключенного к нему прибора	ОШИБКА
«Неисправность»	Неисправность оборудования. Это может быть внутренняя неисправность адресного извещателя (например, неисправность оптической системы ДИП-34А), нарушение цепей контроля массы и давления прибора «С2000-КПБ», неисправность канала передачи извещений.	НЕИСПРАВН
«Ошибка исполнительного устройства»	Цепи контроля исполнительного устройства в некорректном состоянии	ОШИБКА У-ВА
«Обрыв цепи выхода»	Контролируемая цепь выхода оборвана	ВЫХ.ОБРЫВ
«Обрыв ШС»	Обрыв шлейфа сигнализации или контролируемой цепи адресного расширителя	ОБРЫВ ШС
«Короткое замыкание цепи выхода»	Контролируемая цепь выхода замкнута	ВЫХ. КЗ
«Короткое замыкание ШС»	Короткое замыкание шлейфа сигнализации или контролируемой цепи адресного расширителя	КЗ ШС
«Неудачное взятие»	Зона неудачно взята на охрану (она была в нарушенном состоянии при постановке на охрану)	НЕВЗЯТИЕ
«Нарушен в снятом состоянии»	Зона не на охране. Контролируемая цепь нарушена (только для охранных зон с контролем в снятом состоянии)	СНЯТ/НАРУШ
«Снят»	Зона не на охране (ее состояние не контролируется)	СНЯТ
«Снят и в норме»	Зона не на охране. Контролируемая цепь в норме (только для охранных зон с включенным контролем в снятом состоянии)	СНЯТ/НОРМА

Название состояния	Описание	Отображение на ЖКИ
«Задержка взятия»	Выполняется постанова на охрану зоны (команда взятия выдана, результат пока неизвестен), либо идет задержка взятия на охрану зоны	ВЗЯТИЕ...
«Взят» («На охране»)	Зона на охране и в норме (для охранных ШС или охранных адресных извещателей); зона контролируется и в норме (для остальных ШС и адресных извещателей, в т.ч. пожарных)	ВЗЯТ
«Неисправность резервного питания»	Неисправность источника резервного питания (АКБ или гальванического элемента), АКБ отсутствует или разряжена	АВАР.БАТ.
«Неисправность 220В»	Неисправность источника основного питания (сети 220 В) в приборах, имеющих резервное питание	АВАР.220В
«Неисправность источника питания»	Напряжение питания прибора находится за пределами допустимого диапазона (прибор питается от источника вторичного питания)	АВАР.ПИТ.
«Автоматика выключена»	Режим автоматического запуска АУП выключен	АВТ. ВЫКЛ
«Устройство в рабочем состоянии»	Исполнительное устройство (клапан) активировано и находится в рабочем состоянии (положении)	РАБОЧЕЕ
«Насос включен»	Насос включен	НАСОС ВКЛ.
«Устройство в исходном состоянии»	Исполнительное устройство (клапан) находится в не активном (исходном) состоянии (положении)	ИСХОДНОЕ
«Насос выключен»	Насос выключен	НАСОС ВЫКЛ
«Автоматика включена»	Режим автоматического запуска АУП включен	АВТ. ВКЛ
«Технологический ШС нарушен»	Технологический шлейф сигнализации нарушен	ТЕХ.НАРУШ.
«Технологический ШС в норме»	Технологический шлейф сигнализации в норме (не нарушен)	ТЕХ.НОРМА
«Оборудование в норме»	Контролируемое оборудование исправно	НОРМА
«Аварийное повышение уровня»	Уровень воды или давления выше порога аварийного повышения («Поток-3Н»)	АВ.ПВ.УРОВ
«Аварийное понижение уровня»	Уровень воды или давления ниже порога аварийного понижения («Поток-3Н»)	АВ.ПН.УРОВ
«Повышение уровня»	Повышенный уровень воды или давления («Поток-3Н»)	ПОВЫШ.УРОВ
«Понижение уровня»	Пониженный уровень воды или давления («Поток-3Н»)	ПОНИЖ.УРОВ
«Норма уровня»	Нормальный уровень воды или давления («Поток-3Н»)	НОРМА УРОВ
«Неисправность термометра»	Неисправность измерителя температуры (не используется, заменено состоянием «Неисправность»)	ТЕРМ.НЕИСП
«Повышенная температура»	Температура выше «порога повышения температуры» («температурная» зона «С2000-КДЛ»)	ТЕМП.ПОВЫШ
«Пониженная температура»	Температура ниже «порога понижения температуры» («температурная» зона «С2000-КДЛ»)	ТЕМП.ПОНИЖ
«Температура в норме»	Температура в установленных границах («температурная» зона «С2000-КДЛ»)	ТЕМП.НОРМА
«Норма выхода»	Контролируемая цепь выхода в норме	ВЫХ.НОРМА
«Норма источника питания»	Напряжение питания прибора в норме	НОРМА ПИТ.
«Норма 220 В»	Источник основного питания (сеть 220 В) в норме	НОРМА 220В
«Норма резервного питания»	Норма источника резервного питания (например, аккумуляторной батареи)	НОРМА БАТ.
«Норма ДПЛС»	Двухпроводная линия связи (ДПЛС) исправна	НОРМА ДПЛС
«Есть связь»	Есть связь с прибором или адресным устройством	ПОДКЛЮЧЕН

ПРИЛОЖЕНИЕ В
Перечень сообщений пульта «С2000М»

Таблица В.1

Описание события	Название события	Категория¹⁾	Код CID²⁾	Событие LARS³⁾
Выполнилось условие запуска аппаратуры управления пожаротушением и идет отсчет задержки перед выдачей пускового импульса	ЗАДЕРЖКА ЗАПУСКА	1	–	–
Выдан импульс на запуск автоматической установки пожаротушения	ПУСК АУП	1	–	–
Идет тушение (после выдачи пускового импульса зафиксирован выход огнетушащего вещества)	ТУШЕНИЕ	1	–	–
Неудачный запуск автоматической установки пожаротушения (пусковой импульс был выдан, но не зафиксирован выход огнетушащего вещества)	НЕУДАЧНЫЙ ПУСК	1	–	–
Аварийный запуск аппаратуры пожаротушения (пускового импульса не было, но зафиксирован выход огнетушащего вещества)	АВАРИЙНЫЙ ПУСК	1	–	–
Пуск АУП был заблокирован (например, во время задержки запуска была открыта дверь в защищаемое помещение)	БЛОКИР. ПУСКА	1	–	–
Пуск АУП был отменен (например, во время задержки запуска была нажата кнопка «СБРОС» прибора «С2000-АСПТ», либо с пульта дана команда «ОТМЕНИТЬ ПУСК»)	ОТМЕНА ПУСКА	1	–	–
Пожарная тревога 2	ПОЖАР 2	1	E110	трев.
Пожарная тревога 1	ПОЖАР	1	E110	трев.
Внимание! Опасность пожара	ВНИМАНИЕ	1	E118	вним.
Тревога проникновения	ТРЕВОГА	2	E130	трев.
Тихая тревога (нарушение тревожного ШС)	ТИХАЯ ТРЕВОГА	2	E122	трев.
Тревога входной зоны	ТРЕВОГА ВХОДА	2	E134	вним.
Обрыв пожарного ШС	ОБРЫВ ШС	3	E371	неисп.
Короткое замыкание пожарного ШС	КОРОТКОЕ ЗАМЫКАН	3	E372	неисп.
Неисправность оборудования	НЕИСПРАВНОСТЬ	3	E380	неисп.
Восстановление оборудования после неисправности	ВОССТАНОВЛЕНИЕ	3	R380	норма
Уровень помехи в измерительном канале извещателя превышает предельное допустимое значение	ПОМЕХА	3	–	–
Уровень помехи в измерительном канале извещателя уменьшился до допустимого значения	ПОМЕХА УСТРАНЕНА	3	–	–
ШС неработоспособен из-за ошибки параметров конфигурации	ОШИБКА ПАРАМ. ШС	3	E380	неисп.
Потеряна связь контроллера «С2000-КДЛ» с адресным извещателем или расширителем, либо потеряна связь «С2000-АСПТ» с подключенными к нему «С2000-КПБ»	ОТКЛЮЧЕН	3	E382	неисп.
Восстановлена связь «С2000-КДЛ» с потерянным ранее адресным извещателем или расширителем, либо восстановлена связь «С2000-АСПТ» с «С2000-КПБ»	ПОДКЛЮЧЕН	3	R382	норма
Требуется обслуживание извещателя (например, запылена дымовая камера извещателя ДИП-34А)	НЕОБХ. ОБСЛ	3	E393	неисп.
Восстановление нормы ШС после неисправности	ВОССТ. ЗОНЫ	4	Rxxx ²⁾	норма
При попытке взятия на охрану ШС не был в норме	НЕВЗЯТИЕ	4	E374	неисп.
Сброшена тревога или пожар	СБРОС ТРЕВОГИ ШС	4	–	–
Режим автоматического запуска АУП выключен	АВТОМАТИКА ВЫКЛ.	4	–	–
Режим автоматического запуска АУП включен	АВТОМАТИКА ВКЛ.	4	–	–
Шлейф сигнализации взят на охрану	ВЗЯТ ШС	5	Rxxx ²⁾	норма
Шлейф сигнализации снят с охраны	СНЯТ ШС	5	Rxxx ²⁾	норма

Описание события	Название события	Категория ¹⁾	Код CID ²⁾	Событие LARS ³⁾
Включилась задержка на выход (задержка взятия на охрану)	ЗАДЕРЖКА ВЗЯТИЯ	5	–	–
Восстановление (включение) контроля технологического ШС	ВКЛ.КОНТРОЛЬ ШС	4	–	–
Включение режима тестирования	ВКЛ.ТЕСТ	4	E607	–
Выключение режима тестирования	ВЫКЛ.ТЕСТ	4	R607	–
Срабатывание пожарного дымового извещателя «ДИП-34А» при специальном тестовом воздействии (поднесении магнита или нажатии тестовой кнопки) не в режиме тестирования	ТЕСТ ИЗВЕЩАТЕЛЯ	8	E611	–
Неподтвержденное срабатывание пожарного извещателя	СРАБОТКА ДАТЧИКА	8	–	–
Нарушение технологического ШС	НАРУШ.ТЕХНОЛ.ШС	9	E150	трев.
Восстановление нормы технологического ШС	ВОССТ.ТЕХНОЛ.ШС	9	R150	норма
Нарушение 2 программируемого технологического ШС	НАРУШ.2 ТЕХН.ШС	9	–	–
Нарушение снятого охранного ШС	НЕНОРМА ШС	9	–	–
Восстановление нормы снятого охранного ШС	ВОССТАНОВЛ.ШС	9	–	–
Открыт корпус прибора или извещателя	ВЗЛОМ КОРПУСА	3	E383	трев.
Корпус прибора или извещателя закрыт	ВОССТ.КОРПУСА	3	R383	норма
Температура превысила максимально допустимое значение	ПОВЫШ.ТЕМПЕР.	8	E158	–
Температура ниже минимально допустимого значения	ПОНИЖ.ТЕМПЕР.	8	E159	–
Температура в допустимых границах	НОРМА ТЕМПЕР.	8	R158, R159 ²⁾	–
Неисправность измерителя температуры	НЕИСП.ТЕРМОМЕТРА	3	E380	неисп.
Восстановление измерителя температуры после неисправности	ВОССТ.ТЕРМОМЕТРА	3	R380	норма
Запуск речевого оповещения («Рупор»)	ПУСК РО	8	–	–
Отмена запуска речевого оповещения («Рупор»)	ОТМЕНА ПУСКА РО	8	–	–
Срабатывание датчика СДУ	СРАБАТЫВАНИЕ СДУ	8	–	–
Отказ датчика СДУ	ОТКАЗ СДУ	8	–	–
Исполнительное устройство (клапан) перешло в рабочее состояние	РАБОЧ.СОСТОЯНИЕ	3	–	–
Исполнительное устройство (клапан) перешло в исходное состояние	ИСХОДН.СОСТОЯНИЕ	3	–	–
Исполнительное устройство не перешло в рабочее или исходное состояние	ОТКАЗ ИСП.У-ВА	3	–	–
Цепи контроля исполнительного устройства в некорректном состоянии	ОШИБКА ИСП.У-ВА	3	–	–
Местный запуск исполнительного устройства	ВКЛ.ИСП.УСТР-ВА	4	–	–
Местное выключение исполнительного устройства	ВЫКЛ.ИСП.УСТР-ВА	4	–	–
Включение насоса («Поток-3Н»)	ВКЛ. НАСОСА	8	E205	–
Выключение насоса («Поток-3Н»)	ВЫКЛ. НАСОСА	8	R205	–
Повышение уровня воды или давления («Поток-3Н») или влажности («С2000-ВТ»)	ПОВЫШ. УРОВНЯ	8	E166	–
Понижение уровня воды или давления («Поток-3Н») или влажности («С2000-ВТ»)	ПОНИЖ. УРОВНЯ	8	E167	–

Описание события	Название события	Категория ¹⁾	Код CID ²⁾	Событие LARS ³⁾
Восстановление нормы уровня воды или давления («Поток-ЗН»)	НОРМА УРОВНЯ	8	R166 - R169 ²⁾	–
Превышение аварийного уровня воды или давления («Поток-ЗН»)	АВ.ПОВЫШ.УРОВНЯ	3	E168	–
Понижение уровня воды или давления ниже аварийного значения («Поток-ЗН»)	АВ.ПОНИЖ.УРОВНЯ	3	E169	–
Напряжение питания прибора или извещателя вышло за допустимые границы	АВАРИЯ ПИТАНИЯ	3	E337	неисп.
Напряжение на первом вводе питания прибора или извещателя вышло за допустимые границы	АВАРИЯ ПИТАНИЯ 1	3	–	–
Напряжение на втором вводе питания прибора или извещателя вышло за допустимые границы	АВАРИЯ ПИТАНИЯ 2	3	–	–
Напряжение питания прибора или извещателя пришло в норму после неисправности	ВОССТ. ПИТАНИЯ	3	R337	норма
Напряжение на первом вводе питания прибора или извещателя пришло в норму после неисправности	ВОССТ. ПИТАНИЯ 1	3	–	–
Напряжение на втором вводе питания прибора или извещателя пришло в норму после неисправности	ВОССТ. ПИТАНИЯ 2	3	–	–
Батарея отсутствует или требует замены. В некоторых приборах означает разряд АКБ или гальванического элемента / батареи	АВАРИЯ БАТАРЕИ	3	E311	неисп.
АКБ разряжена	АКБ РАЗРЯЖЕНА	3	E302	неисп.
АКБ не прошла тест и не пригодна для дальнейшей эксплуатации	ОШИБКА ТЕСТА АКБ	3	E309	неисп.
Восстановление батареи после неисправности	ВОССТ. БАТАРЕИ	3	R311	норма
Разряд резервной батареи	РАЗРЯД РЕЗ.БАТ.	3	E384	неисп.
Неисправность резервной батареи устранена	НОРМА РЕЗ.БАТ.	3	R384	норма
Авария сети 220 В	АВАРИЯ 220В	3	E301	неисп.
Восстановление сети 220 В	ВОССТ. 220В	3	R301	норма
Перегрузка резервированного источника питания (РИП)	ПЕРЕГРУЗКА РИП	3	E312	неисп.
Перегрузка РИП устранена	УСТР.ПЕРЕГР.РИП	3	R312	норма
Неисправность зарядного устройства в резервированном источнике питания (РИП)	НЕИСПР. ЗУ РИП	3	–	–
Неисправность зарядного устройства в РИП устранена	ВОССТ. ЗУ РИП	3	–	–
Выходное напряжение РИП отключено (выполнена команда отключения выходного напряжения)	ОТКЛЮЧЕН РИП	5	–	–
Выходное напряжение РИП включено (выполнена команда включения выходного напряжения)	ВКЛЮЧЕН РИП	5	–	–
Перезапуск прибора	СБРОС ПРИБОРА	3	R339	–
Подмена прибора	ПОДМЕНА ПРИБОРА	3	E333	неисп.
Пульт потерял связь с прибором по RS-485	ПОТЕРЯН ПРИБОР	3	E333	неисп.
Восстановлена связь с прибором по RS-485	ОБНАРУЖЕН ПРИБОР	3	R333	норма
Отключение прибора от ветви кольцевого интерфейса RS-485	ОТКЛ.ВЕТВИ RS485	3	E331	–
Восстановление связи с прибором по ветви кольцевого интерфейса RS-485	ВСТ. ВЕТВИ RS485	3	R331	–
Короткое замыкание двухпроводной линии связи	КЗ ДПЛС	3	E332	неисп.

Описание события	Название события	Категория ¹⁾	Код CID ²⁾	Событие LARS ³⁾
Авария двухпроводной линии связи	АВАРИЯ ДПЛС	3	E332	неисп.
Восстановление двухпроводной линии связи после неисправности	ВОССТАНОВЛ.ДПЛС	3	R332	норма
Потеряна связь с извещателем по ветви 1 кольцевой ДПЛС	НЕТ СВЯЗИ ДПЛС1	3	-	-
Потеряна связь с извещателем по ветви 2 кольцевой ДПЛС	НЕТ СВЯЗИ ДПЛС2	3	-	-
Восстановлена связь с одним или несколькими адресными извещателями по ветви 1 кольцевой ДПЛС	УСТ.СВЯЗЬ ДПЛС1	3	-	-
Восстановлена связь с одним или несколькими адресными извещателями по ветви 2 кольцевой ДПЛС	УСТ.СВЯЗЬ ДПЛС2	3	-	-
Некорректный ответ адресного устройства в ДПЛС	ОШИБКА В ОТВЕТЕ	3	E382	неисп.
Неустойчивая связь с адресным устройством в ДПЛС	НЕУСТ. СВЯЗЬ	3	E382	неисп.
Неисправность канала передачи извещений («С2000-ИТ», «УО-4С», «С2000-PGE»)	НЕТ КАНАЛА СВЯЗИ	3	E351	неисп.
Восстановление канала передачи извещений («С2000-ИТ», «УО-4С», «С2000-PGE»)	ВСТ. КАНАЛА СВЯЗИ	3	R351	норма
Неизвестное устройство	НЕИЗВ.УСТРОЙСТВО	3	-	-
Обнаружена аппаратная ошибка или неисправность в приборе	ОШИБКА ТЕСТА	3	E343	неисп.
Взятие раздела на охрану	РАЗДЕЛ ВЗЯТ	4	R402	взятие
Снятие раздела с охраны	РАЗДЕЛ СНЯТ	4	E402	снятие
Дана команда взятия раздела на охрану (запрос взятия)	ЗАПРОС ВЗЯТИЯ	4	R462	-
Дана команда снятия раздела с охраны (запрос снятия)	ЗАПРОС СНЯТИЯ	4	E462	-
Пользователь ввел код для управления (например, для постановки на охрану или снятия с охраны)	ИДЕНТИФИКАЦИЯ ХО	4	-	-
Обрыв цепи нагрузки релейного выхода	ОБРЫВ ВЫХОДА	7	E320	неисп.
Короткое замыкание цепи нагрузки релейного выхода	КЗ ВЫХОДА	7	E320	неисп.
Восстановление релейного выхода (восстановление после неисправности цепи нагрузки выхода)	ВОССТ. ВЫХОДА	7	R320	норма
Управление выходом (реле) недоступно из-за отсутствия связи с ним: потеряна связь контроллера «С2000-КДЛ» с адресным релейным модулем «С2000-СП2», либо потеряна связь «С2000-АСПТ» с подключенными к нему «С2000-КПБ»	ОТКЛЮЧЕН ВЫХОД	7	E382	неисп.
Восстановлено управление выходом (реле): восстановлена связь контроллера «С2000-КДЛ» с потерянным ранее адресным релейным блоком «С2000-СП2», либо восстановлена связь «С2000-АСПТ» с «С2000-КПБ»	ПОДКЛЮЧЕН ВЫХОД	7	R382	норма
Изменение состояния выхода: включение включение в прерывистом режиме выключение	РЕЛЕ ВКЛЮЧЕНО РЕЛЕ ВКЛ.ПРЕРЫВ. РЕЛЕ ВЫКЛЮЧЕНО	7	-	-
Зафиксировано перегорание цепи пиропатрона после пускового импульса в цепи выхода запуска АУП прибора «С2000-АСПТ» (устаревшее)	УСПЕШНЫЙ ЗАПУСК	7	-	-
После выдачи прибором «С2000-АСПТ» импульса запуска АУП не зафиксировано перегорание цепи пиропатрона (устаревшее)	НЕУСП.ЗАПУСК	7	-	-
Событие о проходе пользователя в зону доступа	ПРОХОД	6	-	-
Доступ отклонен, неверный код	ДОСТУП ОТКЛОНЕН	6	E461	-
Доступ предоставлен	ДОСТУП ПРЕДОСТАВ	6	E422	-
Введен верный пароль, не дающий права доступа	ДОСТУП ЗАПРЕЩЕН	6	E421	-
Доступ закрыт	ДОСТУП ЗАКРЫТ	6	-	-

Описание события	Название события	Категория ¹⁾	Код CID ²⁾	Событие LARS ³⁾
Доступ открыт	ДОСТУП ОТКРЫТ	6	–	–
Доступ восстановлен	ДОСТУП ВОССТАНОВ	6	–	–
Дверь открыта	ДВЕРЬ ОТКРЫТА	6	–	–
Дверь закрыта	ДВЕРЬ ЗАКРЫТА	6	Rxxx ²⁾	норма
Дверь слишком долго находится в открытом состоянии	ДВЕРЬ ЗАБЛОКИР.	6	E426	трев.
Дверь открыта без предоставления доступа	ДВЕРЬ ВЗЛОМАНА	6	E426	трев.
Подбор ключа или пароля	ПОДБОР КЛЮЧА	6	–	–
Вход в режим программирования	ПРОГРАММИРОВАНИЕ	8	R627	–
События не переданы, буфер событий заполнен («С2000-ИТ»)	ЖУРНАЛ ЗАПОЛНЕН	8	E623	–
Буфер событий переполнен, есть потерянные события	ЖУРНАЛ ПЕРЕПОЛН.	8	E624	–
Запуск внутреннего теста	ЗАПУСК ТЕСТА	8	E601	–
Реакция пользователя на тревожное сообщение (пользователь нажал кнопку сброса внутреннего звукового сигнала на приборе «Сигнал-20», «С2000-БИ» или «С2000М»)	ЗВУК ОТКЛЮЧЕН	8	–	–
Включение пульта	ВКЛЮЧЕНИЕ ПУЛЬТА	8	R305	–
Включение принтера	ВКЛ. ПРИНТЕРА	8	R336	–
Выключение принтера или принтер не готов (например, нет бумаги)	ВЫКЛ. ПРИНТЕРА	8	E336	–
Факт изменения даты пользователем	ИЗМ. ДАТЫ	8	E625	–
Факт изменения времени пользователем	ИЗМ. ВРЕМЕНИ	8	E625	–
Отметка даты (формируется пультом после изменения даты и раз в сутки)	ДАТА	8	–	–
Отметка времени (формируется пультом при изменении времени)	ОТМЕТКА ВРЕМЕНИ	8	–	–
Отметка наряда	ОТМЕТКА НАРЯДА	8	–	–

Примечания к таблице В.1:

¹⁾ Категории сообщений:

1 – «ПОЖАРЫ»; 2 – «ТРЕВОГИ»; 3 – «НЕИСПРАВНОСТИ»;
 4 – «ВЗЯТИЕ/СНЯТИЕ»; 5 – «ВЗ/СН ШС»; 6 – «ДОСТУП»;
 7 – «РЕЛЕ»; 8 – «СЛУЖЕБНЫЕ»; 9 – «ТЕХНОЛОГИЧЕСКИЕ».

²⁾ Код CID – код события в протоколе Contact ID при передаче сообщений через систему охраны по радиоканалу «Риф Стринг RS-202»:

E150 – событие с кодом 150;

R150 – восстановление с кодом 150;

Rxxx – восстановление из нарушения или неисправности, причем код восстановления определяется кодом предшествующего нарушения или неисправности;

«–» – событие не передается в систему «Риф Стринг RS-202».

³⁾ Тип события, определяющий диапазон кодов LARS:

«трев.» – нарушения, тревоги, пожары;

«вним.» – предварительные тревоги – предупреждения, такие как «тревога входной зоны», «внимание»;

«неисп.» – неисправности;

«норма» – восстановления из нарушений и неисправностей;

«ВЗЯТИЕ» – взятие раздела на охрану пользователем;

«СНЯТИЕ» – снятие раздела с охраны пользователем;

«–» – событие не передается в радиосистему LARS.

ПРИЛОЖЕНИЕ Г
Отличия от предыдущих версий

Таблица Г.1

Версия	Начало выпуска	Версия для замены	Содержание отличий	Совместимость
2.07	8.2014	—	<p align="center"><u>Добавлены следующие функции:</u></p> <ul style="list-style-type: none"> – поддержано отображение состояний исполнительных устройств (воздушных клапанов, управляемых прибором С2000-СП4) на С2000М и на блоках индикации С2000-БИ/БКИ версии 2.25 и выше; поддержано управление исполнительными устройствами с клавиатуры С2000М и с С2000-БКИ; поддержаны новые программы управления релейными выходами (№№ 46 - 49), активирующие релейный выход в зависимости от состояния исполнительного устройства; – поддержаны сообщения «НЕТ КАНАЛА СВЯЗИ» и «ВСТ. КАНАЛА СВЯЗИ» о неисправности каналов передачи извещений абонентам прибора С2000-PGE. Эти неисправности могут выводиться на блоки индикации и реле; – поддержана команда управления разделом "Сброс тревог" из меню пульта и с С2000-БКИ версии 2.25 и выше; – поддержана команда управления разделом «Включение теста» и «Выключение теста» из меню пульта; – добавлена возможность ограничения доступа к журналу событий с помощью пароля; – добавлены тактики №№ 50 – 53 управления реле по состоянию «Пожар 2»; – поддержаны события «Помеха» и «Помеха устранена» контроллера «С2000-Периметр»; – откорректирована функция передачи сообщений LARS: 1) теперь события без номера пользователя передаются радиопередатчику; 2) события с номером пользователя, превышающим максимальное значение, передаются пользователем 1; 3) события с номером раздела, превышающим 99, передаются с максимальным номером раздела (ранее такие события не передавались). <p align="center"><u>Изменения в существующих функциях:</u></p> <ul style="list-style-type: none"> – светодиодный индикатор "НЕИСПР." активируется при всех неисправностях; введена индикация состояния «Пожар 2» непрерывным свечением индикатора «Пожар»; – ускорена начальная инициализация состояния релейных выходов, управляемых С2000М механизмом сценариев, при его включении; – введено отображение номера ошибки в событии «Ошибка при автоматическом тестировании»; – изменено отображение сообщений «Авария питания» и «Восстановление питания» от вводов питания прибора и извещателей; – изменены названия сообщений: «ВКЛ.ТЕСТ ИЗВЕЩ.» на «ВКЛ.ТЕСТ», «ВЫКЛ.ТЕСТ ИЗВЕЩ.» на «ВЫКЛ.ТЕСТ», «РЕАКЦИЯ» на «ЗВУК ОТКЛЮЧЕН», «ОШИБ.УПРАВЛЕНИЯ» на «ОТКАЗ ИСП.У-ВА», «ОШИБКА КОНТРОЛЯ» на «ОШИБКА ИСП.У-ВА», «НЕИСПР.ТЕЛ.ЛИНИИ» на «НЕТ КАНАЛА СВЯЗИ», «ВОССТ. ТЕЛ.ЛИНИИ» на «ВСТ. КАНАЛА СВЯЗИ». <p align="center"><u>Исправлены ошибки:</u></p> <ul style="list-style-type: none"> – исправлена ошибка, не позволяющая запускать сценарии управления по состояниям "Пожар 2", "Пожар 2 без блокировки", "Пожар без блокировки". 	<p><u>Конфигурирование пульта:</u> программой "pprog.exe" версии 3.01 build 58 и выше.</p> <p><u>Поддерживает управление приборами:</u> «Сигнал-20» версий 1.56 и выше, «Сигнал-20» серии 02, «Сигнал-20П», «Сигнал-20П SMD», «Сигнал-10», «С2000-4», «С2000-КДЛ», «С2000-КДЛ-2И», «С2000-Adem», «С2000-СП1», «С2000-КПБ», «С2000-К», «С2000-КС», «С2000-БИ», «С2000-БКИ», «Поток-БКИ», «С2000-ПТ», «С2000-ИТ», «УО-4С исп.02», «УО-Орион» (снят с производства), «С2000-PGE», "Поток-3Н", "С2000-АСПТ" версий 2.00 – 2.07 и 3.00 (полная поддержка управления), "С2000-АСПТ" версий менее 2.00 (только управление автоматикой и пуском в режиме управления приборами), приборами серии «Рупор», «С2000-2» (отображен ие сообщений, синхронизация времени и даты, установление связи между "С2000-2" для функции сетевого запрета повторного прохода, сценарии управления режимом доступа, индикация состояния дверей).</p> <p><u>Конфигурирование приборов:</u> не поддерживает</p>

			<p align="center"><u>Устранены проблемы совместимости:</u></p> <p>– устранена проблема совместимости с С2000-ИТ: этот прибор не воспринимал события о взятии / снятии раздела пользователем от С2000М версии 2.06;</p> <p>– у С2000М версии 2.06 наблюдались периодические потери связи по RS-485 с С2000-2 версий 1.05-1.07, 1.09 и 1.25, с которыми можно бороться увеличением паузы между обменами по RS-485.</p>	
2.06	8.2013	2.07	<p align="center"><u>Добавлены следующие функции:</u></p> <p>– сделана возможность конфигурирования «С2000М» в режиме «Компьютер» без перевода в режим программирования;</p> <p>– состояние двери (открыта или закрыта) теперь может влиять на состояние раздела, а значит, состояния дверей можно отображать на блоках индикации и использовать в программах управления реле (например, для блокировки запуска АУП);</p> <p>– поддержана передача сообщений через радиопередатчик TRX-150 (RRT) в формате Contact ID;</p> <p>– изменена логика фильтров по группам разделов в настройках трансляции событий. Ранее разрешение передачи событий по группе разделов разблокировало только передачу следующих сообщений: «Раздел взят», «Раздел снят», «Запрос взятия» и «Запрос снятия». Теперь разрешение событий по группе разделов дополнительно разрешает передачу сообщений от всех зон группы;</p> <p>– расширены возможности функции «централизованного управления» (когда команды, которые не может выполнить пульт, выполняет АРМ «Орион Про»): добавлена возможность управления разделами АРМ «Орион Про» с клавиатур «С2000-К» и «С2000-КС», доработана поддержка отображения состояния этих разделов блоками индикации;</p> <p>– сделаны два варианта сброса конфигурации С2000М: сброс паролей и сброс всех установок на заводские значения;</p> <p>– сделано автоматическое включение передачи событий приборам «С2000-ПП» по их запросу.</p> <p align="center"><u>Изменения в существующих функциях:</u></p> <p>– изменения поддерживаемых событий:</p> <p>– добавлены события «ПОЖАР 2», «ПОДБОР КЛЮЧА», «ДВЕРЬ ОТКРЫТА», «РАЗРЯД РЕЗ.БАТ.», «НОРМА РЕЗ.БАТ.», «ПОДМЕНА ПРИБОРА»;</p> <p>– изменены названия событий: «ДВЕРЬ РАЗБЛОКИР.» на «ДВЕРЬ ЗАКРЫТА», «ВКЛ.ТЕСТ ИЗВЕЩ.» на «ВКЛ.ТЕСТ», «ВЫКЛ.ТЕСТ ИЗВЕЩ.» на «ВЫКЛ.ТЕСТ»;</p> <p>– событие «СБРОС ПРИБОРА» сделано не тревожным.</p> <p>– изменения в настройках кодов событий для радиопередатчика АТС100 (LARS) и в заводской конфигурации кодов;</p> <p>– удалено меню конфигурирования приборов, поскольку пульт не поддерживает конфигурирование.</p> <p align="center"><u>Исправлены ошибки:</u></p> <p>– в некоторых событиях не хватало номеров разделов или номеров пользователей;</p> <p>– ошибка в сценариях управления реле, которая в некоторых конфигурациях приводила к не включению реле после перезапуска пульта.</p>	<p><u>Конфигурирование пульта:</u> "pprog.exe" версии 3.01 build 25 и выше.</p> <p><u>Поддерживает управление приборами:</u> «Сигнал-20» версий 1.56 и выше, «Сигнал-20» серии 02, «Сигнал-20П», «Сигнал-20П SMD», «Сигнал-10», «С2000-4», «С2000-КДЛ», «С2000-КДЛ-2И», «С2000-Adem», «С2000-СП1», «С2000-КПБ», «С2000-К», «С2000-КС», «С2000-БИ», «С2000-БКИ», «С2000-БИ исп. 01», «С2000-ПТ», «С2000-ИТ», «УО-4С», «УО-Орион», "Поток-3Н", "С2000-АСПТ" версий 2.00 – 2.07 и 3.00 (полная поддержка управления), "С2000-АСПТ" версий менее 2.00 (только управление автоматикой и пуском в режиме управления приборами), приборами серии «Рупор», «С2000-2» (отображение сообщений, синхронизация времени и даты, установление связи между "С2000-2" для функции сетевого запрета повторного прохода, сценарии управления режимом доступа, индикация состояния дверей).</p> <p><u>Конфигурирование приборов:</u> не поддерживает</p>

Версия	Начало выпуска	Версия для замены	Содержание отличий	Совместимость
2.05	8.2010	2.06 ²⁾	<p><u>Добавлены следующие функции:</u></p> <ul style="list-style-type: none"> – поддержана передача сообщений через радиопередатчик «Риф Стринг RS-202TD» (ООО «Альтоника»); – поддержана передача сообщений через радиопередатчик «ATS100» РСПИ «LARS» («KP Electronic systems»); – добавлены два новых типа сценариев управления: сценарии управления режимом доступа и сценарии управления шлейфами сигнализации (зонами); – добавлены два новых типа контролируемых зон: зона состояния прибора и зона считывателя. Добавлен конфигурируемый параметр, позволяющий выбрать механизм влияния состояния прибора на состояния разделов; – реализованы отображение и печать событий, поддерживаемых новыми «С2000-КДЛ» и «РИП-12RS», а также события об изменении состояния исполнительного выхода (включении или выключении реле). <p><u>Внесены следующие изменения и дополнения в существующие функции:</u></p> <ul style="list-style-type: none"> – потеря связи со сработавшими адресными извещателями или приемно-контрольными приборами не приводит к потере тревожного состояния. Это, в частности, позволяет сохранять индикацию «Пожара» на блоках индикации и управление исполнительными устройствами, если в результате пожара или мероприятий по его тушению прервалась связь со сработавшими извещателями или ППКОП; – пульт быстрее вычитывает события в системах с большим количеством приборов, что ускоряет постановку на охрану и снятие с охраны разделов, имеющих большое количество зон; – для «С2000М», в конфигурации которых задано управление большим количеством реле, связанных с большим количеством разделов, значительно уменьшено время начальной инициализации после включения питания пульта, что ускоряет его готовность к работе; – внесено изменение в логику сценариев управления реле: в «С2000М» версии 2.05 отмена запрещающего условия при активном разрешающем приводит к запуску реле с указанными задержкой и временем управления, тогда как в «С2000М» версий 2.03 и 2.04 реле в этом случае переводилось в исходное состояние. Различие проявляется, если условие (шаг) сценария управляет релейным выходом командой, имеющей ограничение по времени (например, «Включить на время»); – есть изменения в условиях тактик реле «ПЦН», «Старый ПЦН», «Включить при повышении температуры», «Включить при понижении температуры»; – устранена проблема с отображением состояния «Пожар» на «С2000-ПТ» прибора «С2000-АСПТ», если запуск АУП осуществлен по двум «Вниманиям» в ШС, контролирующих автоматические пожарные извещатели; – удалена функция конфигурирования приборов; – удалена за ненадобностью функция, позволяющая нарушение технологического ШС преобразовывать в нарушение охранного ШС. <p><u>Исправлены ошибки:</u></p> <ul style="list-style-type: none"> – исправлены ошибка и ряд недочетов в реализации режима «Компьютер» (совместная работа с АРМ «Орион Про» или АРМ «Орион»). Имеющиеся в эксплуатации «С2000М» версии 2.04, работающие с АРМ, рекомендуется обновить до версии 2.05; – исправлена ошибка в трансляции событий «ВсеM приборам». 	<p><u>Конфигурирование пульта:</u> программой PProg версии 2.05 и выше.</p> <p><u>Поддерживает управление приборами:</u> «Сигнал-20» версий 1.56 и выше, «Сигнал-20» серии 02, «Сигнал-20П», «Сигнал-20П SMD», «Сигнал-10», «С2000-4», «С2000-КДЛ», «С2000-СП1», «С2000-КПБ», «С2000-К», «С2000-КС», «С2000-ИТ», «С2000-БИ», «С2000-БКИ», «С2000-БИ исп. 01», «С2000-ПТ», «УО-4С» версий 2.28 и выше, «УО-Орион», «Рупор», «Поток-3Н», «С2000-АСПТ» версий 2.00 – 2.07 и 3.0х (полная поддержка управления), «С2000-АСПТ» версий менее 2.00 (только управление режимом автоматического пуска и пуском в режиме управления приборами), «С2000-2» (только отображение сообщений, синхронизация времени и даты, установление связи между «С2000-2» для функции сетевого запрета повторного прохода).</p> <p><u>Конфигурирование приборов:</u> не поддерживает</p>

Версия	Начало выпуска	Версия для замены	Содержание отличий	Совместимость
2.04	6.2008	2.06 ²⁾	<p style="text-align: center;"><u>Добавлены следующие функции:</u></p> <ul style="list-style-type: none"> – сделана поддержка передачи номеров зон информаторам телефонным С2000-ИТ версии 2.00. Сделана возможность просмотра номеров зон в сообщениях (событиях) и при просмотре состояний зон; – устранены некоторые ограничения на возможности управления АРМ «Орион Про» приборами через пульт, работающий в режиме «Компьютер», что позволяет использовать централизованный доступ в АРМ, работающем с контроллерами доступа через пульт; – поддержана команда перевода «С2000-КДЛ» в режим тестирования извещателей; – поддержаны новые сообщения от «С2000-КДЛ» и «РИП-12RS»; – сделана поддержка конфигурирования приборов «Сигнал-20П» версий 2.03 – 2.05 и «Сигнал-20М». Поддержка конфигурирования «Сигнал-20П» версий ниже 2.03 и «Сигнал-20» удалена. Удалена печать конфигурации приборов на принтере. <p style="text-align: center;"><u>Внесены следующие изменения и дополнения в существующие функции:</u></p> <ul style="list-style-type: none"> – переработана работа пульта с АРМ «Орион Про» с целью увеличения скорости работы АРМ с приборами через пульт. Реализована возможность работы по протоколу «Орион Про» на скорости 19200 бит/с; – переделан механизм начальной инициализации пульта при его включении (запрос состояний приборов и перевод управляемых пультом выходов в исходное состояние). Ожидается уменьшение времени инициализации и уменьшение времени реакции пульта на действия пользователя (нажатие клавиш) во время инициализации; – теперь вместо многократного нажатия клавиши можно удерживать ее в нажатом состоянии; – в меню «УПРАВЛЕНИЕ» добавлена возможность управлять приборами «С2000-АСПТ» версии 3.00. <p style="text-align: center;"><u>Исправлены ошибки:</u></p> <ul style="list-style-type: none"> – функция изменения пользователем своего пароля не работала: новый введенный пароль не записывался в энергонезависимую память пульта; – исправлена ошибка, приводящая к увеличению времени запуска (инициализации) АРМ «Орион» («Орион Про») при его работе с приборами через пульт; – исправлена ошибка формирования сообщения о взятии на охрану раздела, содержащего зону с задержкой взятия; – состояния «СНЯТ/НОРМА» и «СНЯТ/НАРУШЕН» замыкали ПЦН (также неправильно обрабатывались в некоторых других ПЦН – подобных тактиках). – ошибка в сценариях управления: неадекватное поведение сценариев, не связанных ни с одним прибором или реле. 	<p>Конфигурирование пульта: программой PProg версии 2.04 и выше.</p> <p>Поддерживает управление приборами: «Сигнал-20» версий 1.56 и выше, «Сигнал-20» сер. 02, «Сигнал-20П», «Сигнал-20П SMD», «Сигнал-10», «С2000-4», «С2000-КДЛ», «С2000-СП1», «С2000-КПБ», «С2000-К», «С2000-КС», «С2000-ИТ», «С2000-БИ», «С2000-БИ исп. 01», «С2000-ПТ», «УО-Орион», «Рупор», «Поток-3Н», «С2000-АСПТ» версий 2.00 – 2.07 и 3.00 (полная поддержка управления), «С2000-АСПТ» версий менее 2.00 (только управление автоматикой и пуском в режиме управления приборами), «С2000-2» (только отображение сообщений, синхронизация времени и даты, установление связи между «С2000-2» для функции сетевого запрета повторного прохода).</p> <p>Может конфигурировать приборы: «Сигнал-20» сер. 02, «Сигнал-20П SMD» версий 2.03 – 2.05, «Сигнал-20М», «С2000-СП1», «С2000-К», «С2000-БИ»¹⁾</p>

Версия	Начало выпуска	Версия для замены	Содержание отличий	Совместимость
2.03	3.2006	2.06 ²⁾	<p><u>Добавлены следующие функции:</u></p> <ul style="list-style-type: none"> – цепи контроля выходов можно включать в разделы, их состояние может отображаться на блоках индикации и влиять на состояние управляемых пультом реле; – состояние прибора теперь влияет на состояние разделов, содержащих его шлейфы сигнализации, адресные извещатели или цепи контроля выходов. Например, короткое замыкание ДПЛС прибора «С2000-КДЛ» теперь переводит в неисправность все разделы, содержащие извещатели замкнутой ДПЛС; – полностью поддерживается управление приборами «С2000-АСПТ» версии 2.00 и выше: индицирование состояния направлений пожаротушения на блоках индикации «С2000-ПТ», управление режимом автоматического запуска, дистанционным пуском и отменой пуска как с пульта, так и с блоков индикации «С2000-ПТ», поддержаны программы управления реле №№ 38 - 45, предназначенные специально для систем управления пожаротушением; – поддерживается индицирование состояния установок водяного пожаротушения, управляемых приборами «Поток-3Н», на блоках индикации «С2000-БИ исп. 01»; – реализованы сценарии управления речевым оповещением на базе приборов «Рупор»; – больше состояний можно отображать на блоках индикации «С2000-БИ» версии 1.10 и выше. Например, теперь можно индицировать нарушение технологических ШС; – появилась возможность просматривать состояния зон разделов; – возможен режим управления разделами, когда идентификация пользователя осуществляется ключом Touch Memory или картой Proximity, а управление – с клавиатуры пульта или «С2000-К»; – теперь сообщения о взятии/снятии ШС пульт передает приборам «С2000-ИТ» и «УО-Орион» с номером пользователя, осуществившего постановку или снятие; – приняты дополнительные меры для более корректной работы функции сетевого запрета повторного прохода (anti pass back) в подключенных к пульту приборах «С2000-2»; – пульт поддерживает запрос значения измеряемой величины (сопротивления ШС, уровня задымленности, температуры) в текстовом виде. В отличие от запроса АЦП, не требуется перевод показаний АЦП в значение измеряемой величины. Эта функция должна поддерживаться запрашиваемым прибором. На момент выпуска данной версии пульта этот запрос поддерживался приборами «С2000-4» начиная с версии 2.00; – введены программы управления реле № 36 и №37. Подкорректированы старые программы управления: устранены ложные кратковременные размыкания выходов с программой №10 «ПЦН» при выходе из режима ПИ в режим резервирования и ложные кратковременные замыкания при снятии с охраны. 	<p>Конфигурирование пульта: программой PProg версии 2.03 и выше.</p> <p>Поддерживает управление приборами: «Сигнал-20» версий 1.56 и выше, «Сигнал-20» сер. 02, «Сигнал-20П», «Сигнал-20П SMD», «Сигнал-10», «С2000-4», «С2000-КДЛ», «С2000-СП1», «С2000-КПБ», «С2000-К», «С2000-КС», «С2000-ИТ», «С2000-БИ», «С2000-БИ исп. 01», «С2000-ПТ», «УО-Орион», «Рупор», «Поток-3Н», «С2000-АСПТ» версий 2.00 – 2.07 (полная поддержка управления), «С2000-АСПТ» версий менее 2.00 (только управление автоматикой и пуском в режиме управления приборами), «С2000-2» (только отображение сообщений, синхронизация времени и даты, установление связи между «С2000-2» для функции сетевого запрета повторного прохода).</p> <p>Может конфигурировать приборы: «Сигнал-20», «Сигнал-20» сер. 02, «Сигнал-20П»¹⁾, «Сигнал-20П SMD»¹⁾ (версии 2.03 и выше не поддерживаются), «С2000-СП1», «С2000-К», «С2000-БИ»¹⁾</p>

Версия	Начало выпуска	Версия для замены	Содержание отличий	Совместимость
2.02	2.2005	2.06 ²⁾	Устранена ошибка в реализации работы пульта с персональным компьютером в режиме «Компьютер», который используется для резервирования АРМ «Орион Про» и АРМ «Орион» КД вып. от 7.4	<p>Конфигурирование пульта – программой PProg версии 2.02 и выше.</p> <p>Поддерживает управление приборами: «Сигнал-20» версий 1.56 и выше, «Сигнал-20» сер. 02, «Сигнал-20П», «Сигнал-20П SMD», «Сигнал-10», «С2000-4», «С2000-КДЛ», «С2000-СП1», «С2000-КПБ», «С2000-К», «С2000-КС», «С2000-ИТ», «С2000-БИ», «УО-Орион», «С2000-АСПТ» версий менее 2.00 (только управление автоматикой и пуском в режиме управления приборами), «С2000-2» (только отображение сообщений, синхронизация времени и даты, установление связи между «С2000-2» для функции сетевого запрета повторного прохода).</p> <p>Может конфигурировать приборы: «Сигнал-20», «Сигнал-20» сер. 02, «Сигнал-20П»¹⁾ (версии 2.03 и выше не поддерживаются), «Сигнал-20П SMD»¹⁾, «С2000-СП1», «С2000-К», «С2000-БИ»¹⁾</p>
2.01	12.2004	2.06 ²⁾	Первая серийная версия	

¹⁾ Пульт поддерживает конфигурирование не всех параметров прибора.

²⁾ Поддерживается замена версии на объекте эксплуатации по интерфейсу RS-232 с помощью программы Orion_prog.

17 Свидетельство о приемке и упаковывании

Пульт контроля и управления «С2000М» АЦДР.426469.027

наименование изделия

обозначение

заводской номер

изготовлен и принят в соответствии с обязательными требованиями государственных стандартов и действующей технической документацией, признан годным для эксплуатации и упакован НВП «Болид».

ОТК _____

ФИО

год, месяц, число