

**ПРИБОР ПРИЕМНО–КОНТРОЛЬНЫЙ И УПРАВЛЕНИЯ
АВТОМАТИЧЕСКИМИ СРЕДСТВАМИ
ПОЖАРОТУШЕНИЯ И ОПОВЕЩАТЕЛЯМИ
"С2000-АСПТ"**

Руководство по эксплуатации

АЦДР.425533.002-01 РЭ

ВНИМАНИЕ!

Для изменения параметров конфигурации прибора должна использоваться программа
"UPROG.EXE" версии 4.0.0.838 или выше

СОДЕРЖАНИЕ

Список принятых сокращений	4
1 Общие сведения	4
2 Технические характеристики	5
3 Состав изделия	21
4 Маркирование	22
5 Упаковка	22
6 Общие указания по эксплуатации	22
7 Указание мер безопасности	22
8 Конструкция прибора	23
9 Порядок установки	24
10 Подготовка к работе	25
11 Порядок работы	26
12 Возможные неисправности и способы их устранения	26
13 Техническое обслуживание	27
14 Правила хранения	29
15 Транспортирование	29
16 Гарантии изготовителя (поставщика)	30
17 Сведения о сертификации изделия	30
18 Сведения об изготовителе	30
Приложение А Внешний вид прибора	31
Приложение Б Схема подключения прибора	33
Приложение В Схемы электрические включения извещателей в шлейфы	34
Приложение Г Подключение приборов при работе в составе системы	36
Приложение Д Расчет времени резервной работы прибора	37
Приложение Е Действия персонала в случае срабатывания системы автоматического пожаротушения	39
19 Сведения о ранее выпущенных версиях прибора	40
20 Свидетельство о приемке и упаковывании	40

Настоящее руководство по эксплуатации предназначено для изучения принципа работы и эксплуатации прибора приемно-контрольного и управления автоматическими средствами пожаротушения и оповещателями "С2000-АСПТ" версии **2.07**.

Список принятых сокращений:

- АРМ** – автоматизированное рабочее место;
- АУП** – автоматическая установка пожаротушения;
- ДС** – датчик состояния;
- ЗО** – звуковой оповещатель;
- ЗС** – звуковой сигнализатор;
- ИП** – извещатель пожарный;
- КЗ** – короткое замыкание;
- МП** – местный пуск;
- ОП** – основное электропитание;
- ОТВ** – огнетушащее вещество;
- ПК** – персональный компьютер;
- ПО** – программное обеспечение;
- ПЧ** – пульт пожарной части;
- РП** – резервное электропитание;
- СДУ** – сигнализатор давления универсальный;
- СО** – световой оповещатель;
- ШС** – шлейф сигнализации;
- ЭИ** – электронный идентификатор.

1 Общие сведения

1.1 Прибор приемно-контрольный и управления автоматическими средствами пожаротушения и оповещателями "С2000-АСПТ" (в дальнейшем – прибор) предназначен для:

- защиты одного направления пожаротушения;
- управления автоматической установкой пожаротушения (АУП) газового, порошкового или аэрозольного типов в автоматическом и дистанционном режимах;
- приема извещений от автоматических и ручных пассивных, активных (питающихся по шлейфу) и четырехпроводных пожарных извещателей (ИП) с нормально-замкнутыми или нормально-разомкнутыми внутренними контактами;
- управления звуковыми и световыми оповещателями (ЗО и СО);
- управления отключением вентиляционных систем и иным инженерным оборудованием;
- приёма команд и выдачи тревожных извещений по интерфейсу RS-485 на сетевой контроллер (пульта контроля и управления "С2000"¹⁾, "С2000М" версии 2.03 либо компьютер с установленным ПО АРМ "Орион" выпуск 6 и выше);
- контроля исправности цепей управления АУП, световых и звуковых оповещателей;
- приема извещений от:
 - датчиков состояния (ДС) дверей;
 - сигнализаторов давления (СДУ);
 - блоков контрольно-пусковых "С2000-КПБ" (в дальнейшем – блок "С2000-КПБ");
 - датчиков ручного пуска;
 - считывателей электронных идентификаторов (ЭИ);
- выдачи извещений "Пожар" и "Неисправность" на пульт пожарной части (ПЧ).

Прибор может быть использован как адресуемое устройство при работе в составе интегрированной системы безопасности "Орион", совместно с сетевым контроллером.

При автономной работе прибор может использоваться совместно с блоками "С2000-КПБ", позволяющими увеличить количество пусковых цепей.

¹⁾ Пульты "С2000" версий 1.21...1.24 не полностью поддерживают работу с прибором "С2000-АСПТ"

1.2 Область применения прибора – автономная или централизованная пожарная сигнализация и защита помещений от пожаров. Прибор является восстанавливаемым, контролируемым, многоразового действия, обслуживаемым, многофункциональным.

1.3 Питание прибора осуществляется от:

- основного источника питания (ОП) – сети переменного тока, номинальным напряжением 220 В, частотой 50 Гц;
- резервного источника питания (РП) – аккумуляторной батареи, номинальным напряжением 12 В.

1.4 Прибор рассчитан на круглосуточный режим работы.

1.5 Конструкция прибора не предусматривает его использование в условиях воздействия агрессивных сред.

1.6 Конструкция прибора обеспечивает степень защиты оболочки IP20 по ГОСТ 14254-96.

2 Технические характеристики

2.1 Информационная емкость прибора.

2.1.1 Количество защищаемых направлений – 1.

2.1.2 Количество шлейфов сигнализации (ШС) – 3.

2.2 Разветвлённость прибора (количество коммутируемых цепей, приходящихся на одно направление) – 8.

2.2.1 Количество выходов для запуска АУП:

- без блоков "С2000-КПБ" – 1;
- совместно с блоками "С2000-КПБ" – до 97.

2.2.2 Количество выходов для управления световыми оповещателями – 3:

– СО1: табло "УХОДИ" ("Газ – уходи", "Порошок – уходи", "Аэрозоль – уходи", в зависимости от типа АУП);

– СО2: табло "НЕ ВХОДИТЬ" ("Газ – не входить", "Порошок – не входить", "Аэрозоль – не входить", в зависимости от типа АУП);

– СО3: табло "Автоматика отключена".

2.2.3 Количество выходов для управления звуковыми оповещателями – 1:

– ЗО: выход "Сирена".

2.2.4 Количество выходов для отключения вентиляционных систем – 1.

2.2.5 Количество выходов для питания внешних устройств напряжением 12 В – 1:

– "12В".

2.2.6 Количество выходов для питания внешних устройств напряжением 24 В – 1:

– "24В".

2.3 Количество входов цепей контроля – 9:

- цепи ШС1, ШС2, ШС3;
- цепь ДС двери ("ДВЕРЬ");
- цепь датчиков ручного пуска ("РУЧН.");
- цепь СДУ ("СДУ");
- цепь считывателей ЭИ ("ШУ+");
- интерфейс RS-485-1 ("А1", "В1");
- интерфейс RS-485-2 ("А2", "В2").

2.4 Количество выходов на пожарную часть – 2:

- "Пожар" ("ПОЖАР");
- "Неисправность" ("НЕИСПР.").

2.5 Информативность прибора (количество видов событий). Виды событий:

- "Аварийный пуск";
- "ШС взят на охрану (взятие)";
- "Восстановление ШС";

- "Неудачное взятие (невзятие)";
- "Сработка датчика";
- "Внимание! Опасность пожара";
- "Пожарная тревога";
- "Пуск АСПТ";
- "Задержка пуска";
- "Блокировка пуска";
- "Доступ отклонен";
- "Обрыв ШС";
- "Короткое замыкание ШС";
- "Короткое замыкание выхода";
- "Обрыв выхода";
- "Восстановление выхода";
- "Авария сети 220 В";
- "Восстановление сети 220 В";
- "Авария батареи";
- "Восстановление батареи";
- "Взлом корпуса";
- "Восстановление корпуса";
- "Запуск теста";
- "Сброс тревоги ШС";
- "Срабатывание СДУ";
- "Тушение";
- "Неудачный запуск";
- "Автоматика включена";
- "Автоматика выключена";
- "Программирование";
- "Реакция пользователя".

2.6 Назначение и параметры выходов управления внешними устройствами приведены в таблице 2.1.

Таблица 2.1

Название выхода	Тип выхода	Параметры	Назначение
"УХОДИ"	Группа контактов реле на замыкание с контролем цепей подключения нагрузки	Напряжение (24±2) В, 1А (см. прил. Д); ток контроля цепи 1,5 мА	Подключение СО1: табло "УХОДИ"
"НЕ ВХ."			Подключение СО2: табло "НЕ ВХОДИТЬ"
"АВТ"			Подключение СО3: табло "Автоматика отключена"
"СИР"			Подключение ЗО (сирена)
"ПУСК"			Выход для подключения цепей запуска АУП (пиропатроны, электромагнитные клапаны и т.п.)
"И"	Выход – TTL; Напряжение (5±0,5) В	Максимальный ток 15 мА	Подключение светодиодного индикатора считывателя ЭИ
"ШУ+"		Максимальный ток 700 мкА	Подключение считывателя ЭИ

"ПОЖАР"	Контакты реле на замыкание	Максимальное коммутируемое напряжение 100В/0,05А или 28В/2А (постоянное)	Передача на ПЧ извещения "Пожар"
"НЕИСПР"	Контакты реле на замыкание		Передача на ПЧ извещения "Неисправность"
"NO-NC-COM"	Группа контактов реле на переключение	Максимальное коммутируемое напряжение 28В/2А (постоянное), 128В/0,5А (переменное)	Управление системами: выключения вентиляции; кондиционирования; воздушного отопления; закрытия воздушных затворов; противопожарных заслонок и проч.
"12В"	Источник питания постоянного тока	Напряжение (12±2) В (см. прил. Д)	Электропитание внешних устройств напряжением 12 В
"24В"		Напряжение (24±2) В (см. прил. Д)	Электропитание внешних устройств напряжением 24 В

2.6.1 Передача на ПЧ извещения "Неисправность" осуществляется размыканием контактов сигнального реле "НЕИСПР".

Извещение "Неисправность" формируется при:

- КЗ или обрыве ШС, цепи ДС дверей, в цепях подключения СО и ЗО, в пусковой цепи, в цепи датчиков ручного пуска, цепи СДУ;
- перегрузке по току выходов СО и ЗО прибора во время включения;
- неисправности источников основного или резервного питания;
- вскрытии корпуса прибора;
- получении извещения "Неисправность" от блока "С2000-КПБ";
- при потере контакта хотя бы с одним из блоков "С2000-КПБ".

2.6.2 Передача на ПЧ извещения "Пожар" осуществляется замыканием контактов сигнального реле при:

- переходе прибора в режимы "Внимание", "Пожар";
- дистанционном запуске АУП;
- аварийном запуске АУП.

2.7 На передней крышке прибора имеются 8 световых индикаторов. Назначение и режимы свечения индикаторов приведены в таблице 2.2.

Таблица 2.2

Название индикатора	Цвет свечения	Назначение
РАБОТА	Зелёный	1 Индикация дежурного режима работы прибора
		2 Индикация режима "Тест"
		3 Индикация режима "Авария прибора"
		4 Индикация режима "Включение"
ВНИМАНИЕ	Красный	Индикация режима "Внимание"
ПОЖАР	Красный	Индикация режима "Пожар"
ТУШЕНИЕ	Красный	Индикация режима запуска АУП
Автоматика ВКЛ	Красный	Индикация работы прибора в режиме автоматического запуска АУП

Автоматика ВЫКЛ	Красный	Индикация работы прибора в режиме дистанционного запуска АУП
Звук ОТКЛ	Красный	Индикация отключения внешнего ЗО и внутреннего ЗС в режимах "Пожар", "Задержка запуска", "Запуск АУП", "Неисправность"
НЕИСПРАВНОСТЬ	Красный	1 Индикация неисправности сигнальных цепей
		2 Индикация неисправности выходов СО и ЗО
		3 Индикация неисправности пусковой цепи
		4 Индикация неисправности источника ОП
		5 Индикация неисправности источника РП
		6 Индикация неисправности от блока "С2000-КПБ"
		7 Индикация вскрытия корпуса прибора

Примечания

- 1) Вид извещения о неисправности показывается прерывистым включением соответствующего индикатора, установленного на основной плате, внутри прибора;
- 2) Извещение о неисправности номер 7 индицируется синхронным прерывистым включением с частотой 2 Гц индикаторов "Автоматика ВКЛ" и "Автоматика ВЫКЛ".

2.8 Прибор имеет встроенный звуковой сигнализатор (ЗС), работающий в следующих режимах:

- мелодичный сигнал при включении прибора;
- мелодичный сигнал при входе и выходе из режима программирования ЭИ;
- мелодичный сигнал при входе в режим "Тест";
- двойной короткий звуковой сигнал при программировании и при считывании ранее запрограммированного ЭИ;
- одиночный звуковой сигнал при отказе программирования и при считывании незапрограммированного ЭИ;
- отрывистые одиночные двухтональные звуковые сигналы с изменяющейся частотой при переходе в режим "Задержка запуска АУП";
- двухтональный непрерывный звуковой сигнал формируется:
 - при переходе в режим "Пожар";
 - при переходе в режим "Запуск АУП";
- однотональный прерывистый звуковой сигнал формируется:
 - при сигнале "Неисправность" (см. п.2.6.1);
 - при переходе на питание от РП (при восстановлении ОП автоматически выключается);
 - при неисправности РП (при восстановлении РП автоматически выключается);
- двухтональный прерывистый звуковой сигнал формируется при переходе ШС в режим "Внимание".

2.9 На передней панели прибора расположены 5 функциональных кнопок и электромеханический замок. Назначение кнопок приведено в таблице 2.3

Обозначение кнопки	Назначение и выполняемые функции
Звук ОТКЛ	Отключение внешнего ЗО и внутреннего ЗС. ЗС не отключается в режиме задержки запуска АУП
ТЕСТ	Запуск режима "Тест"
СБРОС	Подача команды "Сброс" (перевод прибора в исходное состояние)
Автоматика ВКЛ	Включение режима автоматического запуска АУП
Автоматика ВЫКЛ	Выключение режима автоматического запуска АУП

2.9.1 Положение электроконтактного замка "Блокировка ВКЛ" блокирует ручное управление с передней панели прибора. При нажатии на кнопки внутренний ЗС издает длинный звуковой сигнал блокировки кнопки.

2.9.2 Положение электроконтактного замка "Блокировка ВЫКЛ" позволяет осуществлять ручное управление с передней панели прибора. При нажатии на кнопки внутренний ЗС издает короткий звуковой сигнал, квитирующий нажатие кнопки.

2.9.3 При нажатии на кнопку "Звук ОТКЛ" прибор выключает внутренний ЗС и внешний ЗО с сохранением световой сигнализации принятого извещения. Выключение звуковой сигнализации не влияет на приём других извещений и на её последующее включение при поступлении нового извещения. В режиме "Задержка запуска" внутренний ЗС не может быть отключен.

2.9.4 При нажатии на кнопку "Сброс" прибор осуществляет:

1) Если прибор находился в режимах "Задержка запуска" или "Запуск", однократное нажатие кнопки "Сброс" приводит к сбросу текущего режима и возвращает прибор в режим "Пожар".

2) Если прибор находился в режиме "Пожар", при нажатии кнопки "Сброс" осуществляется:

- сброс всех принятых тревожных извещений и переход прибора в "Дежурный режим". При этом ШС, находившиеся в тревоге, должны взяться на охрану;

- тест источника РП. К аккумуляторной батарее подключается тестовая нагрузка, обеспечивающая ток $(0,5 \pm 0,2)$ А. Если напряжение источника РП оказалось ниже нормы, прибор формирует извещение о неисправности РП. Если напряжение источника РП находится в норме, прибор не формирует извещений либо передает извещение о восстановлении РП, если ранее имела место неисправность РП.

2.9.5 Если дважды, в течение 2 с, нажать кнопку "Тест", прибор перейдет в режим автоматического тестирования (режим "Тест").

2.10 Прибор обеспечивает контроль трех ШС, имеющих следующие параметры:

- сопротивление проводов ШС без учета оконечного резистора – не более 100 Ом;
- сопротивление утечки между проводами ШС или каждым проводом и "землей" – не менее 50 кОм.

2.10.1 К шлейфам должны быть подключены оконечные резисторы: 0,5 Вт-4,7 кОм $\pm 5\%$.

2.10.2 Прибор обеспечивает на входах ШС в дежурном режиме работы постоянное напряжение от 24 В до 19 В, при токе потребления активных извещателей от 0 до 3 мА соответственно.

2.10.3 При коротком замыкании одного из ШС прибор обеспечивает на входах любого другого ШС постоянное напряжение согласно п. 2.10.2.

2.10.4 Прибор обеспечивает ограничение тока короткого замыкания ШС на уровне – не более 27 мА.

2.10.5 Действующее значение напряжения пульсаций в ШС – не более 20 мВ.

2.10.6 Прибор различает следующие состояния ШС:

- "Норма";
- "Сработка" (нарушение);
- "Обрыв";
- "Короткое замыкание".

Состояние ШС определяется параметрами ШС, согласно таблице 2.4.

Таблица 2.4 *Параметры ШС в различных состояниях*

Тип ШС	Параметры ШС в различных состояниях ШС			
	Норма	Сработка (нарушение)	Обрыв	Короткое замыкание
1 – Дымовой с распознаванием двойной сработки	Сопротивление ШС в диапазоне 2,2...5,4 кОм (ток потребления дымовых извещателей 0...3 мА)	Сопротивление ШС в диапазоне 0,1...1,8 кОм	Сопротивление ШС более 6,6 кОм	Сопротивление ШС менее 100 Ом
2 – Комбинированный (дымовой и тепловой)	Сопротивление ШС в диапазоне 2,2...5,4 кОм (ток потребления дымовых извещателей 0...1,2 мА)	Сопротивление ШС в диапазоне 0,1...1,8 кОм или 6,6...14,4 кОм	Сопротивление ШС более 16 кОм	Сопротивление ШС менее 100 Ом
3 – Тепловой с распознаванием двойной сработки	Сопротивление ШС в диапазоне 2,2...5,4 кОм	Сопротивление ШС в диапазоне 6,6 ... 25 кОм	Сопротивление ШС более 30 кОм	Сопротивление ШС менее 1,8 кОм

2.10.7 Прибор обеспечивает питание по ШС активных двухпроводных пожарных извещателей. Максимальное количество, включаемых в один шлейф сигнализации, рассчитывается по формуле:

$$N = I_m / i, \text{ где:}$$

N – количество извещателей в шлейфе,

I_m – максимальный ток нагрузки ($I_m = 3$ мА для ШС типа 1; $I_m = 1,2$ мА для ШС типа 2);

i – ток, потребляемый извещателем в дежурном режиме, мА.

Если используется тип ШС–1 (пожарный дымовой с распознаванием двойной сработки), то используемые извещатели должны быть работоспособны при снижении напряжения в ШС до 12 В.

2.10.8 Время интегрирования (минимальное время нарушения ШС, фиксируемое прибором) для шлейфов сигнализации ШС1...ШС3 составляет 1 с.

2.11 Прибор обеспечивает контроль цепей ДС дверей, цепей ручного запуска АУП, цепи СДУ, имеющих следующие параметры:

- сопротивление проводов ШС без учета оконечного резистора – не более 100 Ом;
- сопротивление утечки между проводами ШС или каждым проводом и "землей" – не менее 50 кОм.

2.11.1 К контролируемым цепям должны быть подключены оконечные резисторы 0,5 Вт - 4,7 кОм $\pm 5\%$.

2.11.2 Прибор различает следующие состояния цепей ДС дверей и ручного пуска:

- "Норма";
- "Нарушение";
- "Обрыв";
- "Короткое замыкание".

Состояние цепей ДС дверей и ручного пуска определяется её параметрами, согласно таблице 2.5.

2.11.3 Время интегрирования (минимальное время нарушения, фиксируемое прибором) для цепей ДС дверей, цепей ручного запуска АУП и цепи СДУ составляет 300 мс.

Таблица 2.5

Параметры контролируемой цепи в различных состояниях			
Норма	Нарушение	Обрыв	Короткое замыкание
Сопротивление ШС в диапазоне 2,2...5,4 кОм	Сопротивление ШС в диапазоне от 200 Ом до 1,8 кОм, или от 6,6 кОм до 25 кОм	Сопротивление ШС более 30 кОм	Сопротивление ШС менее 100 Ом

2.12 Прибор контролирует цепи подключения оповещателей СО1, СО2, СО3, ЗО на обрыв и короткое замыкание как во включенном, так и в выключенном состоянии.

2.12.1 Максимальный коммутируемый ток по одному выходу – 1 А.

2.12.2 Максимальный ток контроля цепи – 1,5 мА.

2.12.3 Прибор должен различать следующие состояния цепей подключения оповещателей:

- "Норма";
- "Обрыв";
- "Короткое замыкание".

Состояние цепей подключения оповещателей определяется напряжением на минусовой клемме выхода управления оповещателем относительно минусовой клеммы выхода "+12В", согласно таблице 2.6.

Таблица 2.6

Состояния цепи подключения в зависимости от напряжения на минусовой клемме выхода				
Норма	Обрыв		Короткое замыкание	
	Включен	Выключен	Включен	Выключен
Напряжение в диапазоне от 0,35 В до 4,0 В	Менее 0,05 В	Более 4,1 В	Более 4,5 В	Менее 0,3 В

2.13 Прибор контролирует пусковую цепь на обрыв и короткое замыкание как в выключенном состоянии, так и при запуске АУП.

2.13.1 При использовании прибора совместно с газовыми АУП решение об успешном запуске принимается по срабатыванию СДУ. Если по окончании пускового импульса СДУ не сработал либо цепь, в которую он включен, оказалась неисправна, пуск считается неудачным. При этом длительность пускового импульса должна соответствовать максимальному времени выхода ОТВ для данного типа АУП.

2.13.2 Параметры пусковой цепи соответствуют требованиям п.п. 2.12.1...2.12.3.

2.14 Для настройки прибора на конкретный вариант использования возможно программирование ряда параметров, хранящихся в энергонезависимой памяти.

Прибор имеет три группы конфигурационных параметров:

- параметры шлейфов сигнализации;
- параметры прибора;
- системные параметры.

2.14.1 Конфигурационные параметры шлейфов сигнализации приведены в таблице 2.7.

Таблица 2.7

Наименование параметра	Описание функции	Диапазон допустимых значений
Тип ШС	Определяет тактику контроля ШС и класс включаемых в шлейф извещателей (извещатели, работающие на замыкание или на размыкание; распознавание срабатывания двух и более извещателей в одном ШС)	1 – дымовой с определением двойной сработки; 2 – комбинированный (дымовой и тепловой) без определения двойной сработки; 3 – тепловой с определением двойной сработки
Задержка анализа ШС после сброса питания	Задаёт задержку, с которой прибор вновь начнет анализировать ШС, после сброса питания. Определяется временем, необходимым для восстановления дежурного режима двухпроводных извещателей, после сброса по питанию	3 ... 255 сек
Блокировка перезапроса ШС	Позволяет блокировать функцию перезапроса сработавшего извещателя	Включен/выключен

Тип шлейфа сигнализации указывает прибору способ контроля ШС и класс включаемых в ШС извещателей. Время интегрирования для 1, 2 и 3-го ШС составляет 1 с; распознаются нарушение, обрыв и короткое замыкание шлейфа. При одиночном срабатывании дымового (нормально-разомкнутого) извещателя прибор передает сообщение "Сработка датчика" и **реализует функцию перезапроса извещателя**: сбрасывает напряжение в ШС и в течение одной минуты ожидает повторного срабатывания. Если извещатель не перешел в исходное состояние после сброса или повторно сработал в течение одной минуты, прибор переходит в режим "Внимание". В противном случае прибор остается в дежурном режиме.

При срабатывании теплового (нормально-замкнутого) извещателя прибор сразу переходит в режим "Внимание". Для шлейфов типов **1** и **3** распознается двойная сработка, то есть прибор различает, что в шлейфе сработали два и более извещателей. В этом случае переход из режимов "На охране" и "Внимание" в режим "Пожар" осуществляется только при срабатывании второго извещателя в ШС. Для ШС типа **2** распознаётся срабатывание только одного извещателя. При срабатывании извещателя прибор переходит в режим "Внимание". Переход прибора в режим "Пожар" в этом случае возможен, только если второй шлейф также находится в режиме "Внимание". Переход прибора в режим "Пожар" является условием для автоматического запуска АУП. Таким образом, для ШС типов **1** и **3** можно реализовать тактику автоматического запуска АУП при срабатывании двух извещателей в одном ШС, а для ШС типа **2** – тактику запуска АУП при срабатывании двух извещателей в двух независимых ШС.

В шлейф типа **1** включаются пожарные извещатели, работающие на замыкание, питаемые по ШС, с остаточным напряжением на сработавшем извещателе 4,5 – 8 В и минимальным рабочим напряжением не более 12 В. Последовательно с извещателем должен включаться добавочный резистор. Номиналы добавочных резисторов приводятся в таблице В.1 (приложение В).

В шлейф типа **2** включаются как дымовые (работающие на замыкание), так и тепловые (работающие на размыкание) извещатели, без добавочных и шунтирующих резисторов.

В шлейф типа **3** включаются пожарные контактные извещатели, работающие на размыкание. Параллельно контактам извещателя должен подключаться шунтирующий резистор, как это показано в приложении В.

Параметр "**Задержка анализа ШС после сброса питания**" задает время, в течение которого прибор не анализирует изменение сопротивления шлейфа сигнализации, после сброса питания. Величина задержки определяется временем технической готовности извещателя и имеет минимальное значение – 3 сек.

При необходимости функцию перезапроса сработавшего дымового извещателя можно отключить, установив параметр "**Блокировка перезапроса ШС**". Необходимость в этом может возникнуть, например, при использовании нормально-разомкнутых 4-проводных извещателей (с отдельным питанием).

2.14.2 Конфигурационные параметры прибора определяют тактику работы прибора и параметры режима запуска АУП.

Конфигурационные параметры прибора приведены в таблице 2.8.

Таблица 2.8

Наименование параметра	Описание функции	Диапазон допустимых значений
Задержка запуска АУП	Определяет длительность времени задержки формирования импульса запуска АУП	0...255 с
Длительность запуска АУП	Определяет длительность импульса запуска АУП, в интервалах по 0,25 сек	(0...255) * 0,25 с
Время включения сирены	Определяет продолжительность включения внешнего ЗО	0...255 с
Восстановление режима автоматики	Позволяет в дежурном режиме автоматически восстанавливать режим "Автоматика включена" при восстановлении ДС дверей или при устранении неисправности	Включен/выключен
Блокировка отключения автоматики при неисправности	Позволяет блокировать отключение режима автоматического запуска при возникновении неисправности	Включен/выключен

Приоритет дистанционного запуска	Позволяет включить режим, когда дистанционный запуск не может быть заблокирован при нарушении ДС двери или неисправности	Включен/выключен
Блокировка СДУ	Позволяет блокировать вход контроля СДУ	Включен/выключен
Адреса подключаемых блоков "С2000-КПБ"	Определяет адреса блоков "С2000-КПБ", которыми управляет прибор (относятся к данному направлению пожаротушения)	До 16 адресов в диапазоне от 1 до 127

Параметр "**Задержка запуска АУП**" определяет длительность времени задержки (в секундах) от момента возникновения условий для запуска АУП до момента формирования пускового импульса.

Параметр "**Время включения сирены**" определяет длительность звучания внешнего ЗО при переходе прибора в режим "Пожар", "Задержка запуска".

Если включен параметр "**Восстановление режима автоматики**", прибор автоматически восстанавливает режим "Автоматика включена" при восстановлении ДС дверей (при закрытии двери) либо при восстановлении неисправности. Если параметр выключен, нарушение ДС дверей приводит к переводу прибора в режим запуска "Автоматика выключена", и при восстановлении ДС дверей режим запуска не изменяется.

Если включен параметр "**Блокировка отключения автоматики при неисправности**", то режим автоматического запуска не будет отключен при следующих видах неисправностей:

- неисправность ШС1, ШС2, ШС3, цепи ручного запуска, цепи СДУ;
- неисправность ОП, РП;
- неисправность подключенных блоков "С2000-КПБ".

Параметр "**Приоритет дистанционного запуска**" определяет приоритет режима дистанционного запуска над блокировкой запуска при неисправности или нарушении ДС двери. При установке этого параметра включается режим, при котором дистанционный запуск не может быть заблокирован (может быть только сброшен) открыванием двери.

Параметр "**Блокировка СДУ**" позволяет отключить функцию контроля выхода ОТВ в тех случаях, когда в этом нет необходимости. Например, при управлении установками порошкового или аэрозольного пожаротушения.

Множество "**Адресов подключаемых блоков "С2000-КПБ"**" определяет те блоки, которые относятся к данному направлению пожаротушения и являются "расширителями" пусковых выходов для прибора "С2000-АСПТ". Блоки подключаются к прибору при помощи интерфейса RS-485-2. Каждый подключенный блок должен иметь индивидуальный сетевой адрес от 1 до 127. Максимальное количество подключаемых блоков – 16. При возникновении условий запуска АУП, по истечении времени "**Задержки запуска АУП**", прибор непосредственно подает команду запуска каждому из подключенных блоков "С2000-КПБ". Длительности пускового импульса и паузы между включениями выходов "С2000-КПБ" задаются параметрами конфигурации "С2000-КПБ".

2.14.3 Системные параметры конфигурации определяют работу прибора в составе системы "Орион" (совместно с пультом "С2000", "С2000М" или персональным компьютером с установленным ПО АРМ "Орион").

2.14.3.1 При работе в составе системы "Орион" прибор является ведомым устройством. Системным параметром конфигурации прибора является "**Сетевой адрес**". При подключении прибора к интерфейсу RS-485-1 ему должен быть присвоен уникальный сетевой адрес. Диапазон допустимых значений сетевого адреса прибора – от 1 до 127. Значение сетевого адреса прибора при заводской настройке – 127.

2.14.4 Параметры конфигурации при поставке прибора обозначены в таблицах 2.9, 2.10.

Таблица 2.9 Конфигурация прибора

Параметр	Значение
Тип ШС 1	1
Тип ШС 2	1
Тип ШС 3	1
Блокировка перезапроса ШС1	Выкл.
Блокировка перезапроса ШС2	Выкл.
Блокировка перезапроса ШС3	Выкл.
Задержка анализа ШС1, с	3
Задержка анализа ШС2, с	3
Задержка анализа ШС3, с	3
Задержка запуска, с	30
Длительность запуска, (* 0,25 с)	120
Время включения сирены, с	120
Восстановление режима автоматики	Выкл.
Блокировка отключения автоматики при неисправности	Выкл.
Приоритет дистанционного запуска	Выкл.
Блокировка СДУ	Выкл.

Таблица 2.10 Адреса управляемых прибором "С2000-КПБ"

Номер	1	2	3	4	5	6	7	8	9	10	11	12	13	14	15	16
Адрес	0	0	0	0	0	0	0	0	0	0	0	0	0	0	0	0

2.15 Прибор обеспечивает работоспособность в следующих режимах работы:

- "Включение";
- дежурный режим;
- "Неисправность";
- "Тест";
- "Программирование ЭИ";
- "Программирование "мастер-ключа";
- "Внимание";
- "Пожар";
- "Задержка запуска";
- "Запуск АУП";
- "Тушение";
- "Неудачный запуск";
- "Аварийный запуск";
- "Авария прибора".

2.15.1 Прибор переходит из обесточенного состояния в режим "Включение" после того, как будет подано сетевое питание 220 В или подключена аккумуляторная батарея. Режим "Включение" обозначается звуковым сигналом и прерывистым включением с частотой 1 Гц индикатора "Работа" в течение 3 с. После чего прибор переходит в дежурный режим. Если прибор автоматически не переходит в дежурный режим, оставаясь в режиме "Включение", это означает, что прибор не в полном объеме прошел технологическую операцию тестирования при изготовлении. Для перехода в дежурный режим необходимо выполнить "длинное" нажатие на датчике вскрытия корпуса.

Прибор находится в дежурном режиме, когда все контролируемые цепи находятся в состоянии "Норма" (цепи ШС, цепи ДС дверей, цепи соединения с СО и ЗО, пусковая цепь, цепь датчиков ручного пуска, цепи подключенных "С2000-КПБ").

2.15.2 Прибор переходит в режим "Неисправность" при формировании любого из извещений по п.2.6.1. Если до возникновения неисправности прибор находился в дежурном режиме, после восстановления всех неисправностей прибор автоматически возвращается в дежурный режим.

2.15.3 Режим "Тест" служит для проверки функционирования светодиодных индикаторов на передней панели прибора и на внутренней плате, для проверки функционирования выходов, управляющих внешними СО и ЗО.

Для входа в режим необходимо дважды нажать кнопку "ТЕСТ" в течение 2 с. Вход в режим "Тест" осуществляется из дежурного режима, и после окончания теста прибор автоматически возвращается вновь в дежурный режим.

2.15.4 Прибор переходит в режим (процедуру) "Программирование "мастер-ключа" только из дежурного режима, при наборе специальной кодовой комбинации на датчике вскрытия корпуса (длинное нажатие, короткое, длинное). Под длинным нажатием здесь подразумевается удержание датчика вскрытия корпуса в состоянии "нажато" в течение не менее 1,5 с. Под коротким нажатием здесь подразумевается удержание датчика вскрытия корпуса в состоянии "нажато" в течение (0,1...0,5) с. Пауза между нажатиями должна быть не менее 0,1 с и не более 0,5 с.

Режим служит для занесения в память прибора кода специального ЭИ, имеющего статус "мастер-ключа". Выход из режима "Программирование "мастер-ключа" осуществляется:

- при повторном касании внешнего контактного устройства "мастер-ключом";
- по истечении тайм-аута в 30 с.

При занесении в память прибора кода нового "мастер-ключа" все коды ЭИ, занесённые ранее в память прибора, удаляются.

2.15.5 Прибор переходит в режим (процедуру) "Программирование ЭИ" только из дежурного режима, при касании внешнего контактного устройства "мастер-ключом". Режим служит для занесения в память прибора кодов ЭИ, управляющих включением/отключением режима "Автоматический запуск АУП". Выход из режима "Программирование ЭИ" осуществляется:

- после записи кода последнего 15-го ЭИ;
- при повторном касании внешнего контактного устройства "мастер-ключом";
- после окончания тайм-аута в 30 с после считывания кода последнего поднесённого к внешнему контактному устройству ЭИ.

2.15.6 Прибор переходит из дежурного режима в режим "Внимание" при срабатывании одного пожарного извещателя в одном из ШС на время более 1 с. При включении в ШС дымовых активных извещателей переход в режим "Внимание" осуществляется с повторным запросом срабатывания извещателя.

2.15.7 Прибор переходит из режима "Внимание" в режим "Пожар" при срабатывании второго пожарного извещателя в том же либо в любом другом ШС, в зависимости от параметров конфигурации.

Прибор переходит из дежурного режима в режим "Пожар" при одновременном срабатывании двух и более извещателей в одном либо в различных ШС, в зависимости от параметров конфигурации.

При переходе в режим "Пожар" включается внутренний ЗС, включается управление выходом ЗО, СО1 ("УХОДИ"), замыкаются контакты реле "ПОЖАР", переключаются контакты реле "NO-NC-COM".

Внешний ЗО и внутренний ЗС можно отключить, нажав на панели прибора кнопку "Звук ОТКЛ".

2.15.8 Прибор переходит в режим "Задержка запуска" в следующих случаях:

- при нарушении цепи датчиков ручного запуска (дистанционный запуск);
- при получении команды "Запуск АУП" от сетевого контроллера (дистанционный запуск);
- после перехода прибора в режим "Пожар" (при автоматическом режиме запуска).

При переходе прибора в режим "Задержка запуска":

- включаются выходы СО1, СО2, ЗО;
- замыкаются контакты реле "ПОЖАР";
- переключаются контакты реле "NO-NC-COM".

В этом режиме прибор начинает отсчёт времени задержки запуска АУП (время задержки программируется). За 15 с до окончания времени задержки запуска частота звуковых сигналов

внутреннего ЗС увеличивается в два раза, за 5 с до окончания времени задержки – в четыре раза. После окончания отсчета времени задержки прибор переходит в режим "Запуск АУП".

В режимах автоматического и дистанционного запуска АУП отсчёт времени задержки может быть прерван при условиях, описанных в п.п.2.16.2, 2.16.3.

Внешний ЗО можно отключить, нажав на панели прибора кнопку "Звук ОТКЛ".

Сбросить режим "Задержка запуска" можно нажатием кнопки "СБРОС" на панели прибора либо командой "Сброс запуска" от сетевого контроллера.

2.15.9 При переходе в режим "Запуск АУП", на выходе "ПАТРОН", прибор формирует пусковой импульс заданной длительности, выдаёт команду на запуск подключенным к нему блокам "С2000-КПБ".

Сбросить режим "Запуск АУП" можно нажатием кнопки "СБРОС" на панели прибора либо командой "Сброс запуска" от сетевого контроллера.

2.15.10 Если в течение пускового импульса будет зафиксировано срабатывание сигнализаторов давления, включенных в цепь контроля СДУ, по окончании режима "Запуск АУП" прибор переходит в режим "Тушение" (удачный запуск).

Если включен параметр конфигурации "Блокировка СДУ", по окончании режима "Запуск АУП" прибор сразу переходит в режим "Тушение".

Сбросить режим "Тушение" можно нажатием кнопки "СБРОС" на панели прибора либо командой "Сброс запуска" от сетевого контроллера.

2.15.11 Если в течение пускового импульса не будет зафиксировано срабатывание сигнализаторов давления, включенных в цепь контроля СДУ, прибор перейдет из режима "Запуск АУП" в режим "Неудачный запуск".

Прибор перейдет из режима "Неудачный запуск" в режим "Тушение", если будет зафиксировано срабатывание сигнализатора в цепи контроля СДУ.

Сбросить режим "Неудачный запуск" можно нажатием кнопки "СБРОС" на панели прибора либо командой "Сброс запуска" от сетевого контроллера.

2.15.12 Прибор переходит из дежурного режима в режим "Аварийный запуск" при срабатывании сигнализаторов, включенных в цепь контроля СДУ.

При переходе прибора в режим "Аварийный запуск":

- включается ЗС;
- включаются выходы СО1, СО2, ЗО;
- замыкаются контакты реле "ПОЖАР";
- переключаются контакты реле "NO-NC-COM".

В режиме аварийного запуска пусковой импульс не формируется.

2.15.13 Прибор переходит в режим "Авария прибора" в случае обнаружения сбоя при тестировании программной памяти микроконтроллера. Тестирование программной памяти происходит каждый раз при включении питания прибора.

При переходе прибора в режим "Авария прибора":

- индикатор "РАБОТА" включается в прерывистом режиме;
- индикатор "НЕИСПРАВНОСТЬ" включается в прерывистом режиме;
- ЗС выключен.

Если при включении питания прибор переходит в режим "Авария прибора", необходимо обновить программу, прошитую в микроконтроллер. Для этого требуется:

1. Направить запрос в ЗАО НВП "Болид" с точным указанием версии прибора.
2. В ответ на запрос будет выслана программа "ORION_PROG.exe" и электронный файл с прошивкой программы для микроконтроллера.
3. Через преобразователь интерфейсов "ПИ-ГР" или "С2000-ПИ" подключить прибор к персональному компьютеру. Для подключения использовать клеммы "А1", "В1".
4. Запустить программу "ORION_PROG.exe" и включить питание прибора.
5. Дождаться окончания обновления программы прибора. Во время записи программы в прибор индикатор "ПОЖАР" должен прерывисто включаться; по окончании записи прибор должен перейти в дежурный режим.

2.16 Прибор обеспечивает следующие режимы запуска АУП:

- дистанционный;

– автоматический.

2.16.1 Дистанционный запуск АУП возможен при нарушении цепи датчиков ручного пуска. При этом прибор немедленно переходит в режим "Задержка запуска".

2.16.2 Дистанционный запуск АУП возможен при поступлении от сетевого контроллера команды "Запуск АУП". При этом прибор немедленно переходит в режим "Задержка запуска".

2.16.2.1 Если выключен параметр "Приоритет дистанционного запуска" в режиме дистанционного запуска АУП, отсчет времени задержки запуска должен прерываться при нарушении или неисправности цепи ДС двери и возобновляться с начала при восстановлении цепи ДС двери. Если параметр "Приоритет дистанционного запуска" включен, отсчет времени задержки не прерывается.

2.16.3 При автоматическом запуске АУП переход прибора в режим "Задержка запуска" осуществляется при переходе прибора в режим "Пожар" (сработали два ИП). Отсчёт времени задержки запуска может быть прерван при выключении режима автоматического запуска АУП. В этом случае, повторно прибор можно перевести в режим "Задержка запуска" только при:

- повторном включении (восстановлении) режима автоматического запуска АУП;
- дистанционном запуске АУП (нарушением цепи датчиков ручного пуска либо командой от сетевого контроллера).

2.16.3.1 Режим автоматического запуска может быть включен:

- при нажатии кнопки "Автоматика ВКЛ" на панели прибора;
- при касании внешнего контактного устройства ЭИ, занесённым в память прибора;
- соответствующей командой от сетевого контроллера.

2.16.3.2 Режим автоматического запуска может быть выключен:

- при нажатии кнопки "Автоматика ОТКЛ" на панели прибора;
- при касании внешнего контактного устройства ЭИ, занесённым в память прибора;
- соответствующей командой от сетевого контроллера.

2.16.3.3 Режим автоматического запуска выключается при нарушении или неисправности цепи ДС дверей.

Если включен параметр конфигурации "Восстановление режима автоматики", режим автоматического запуска восстанавливается при восстановлении цепи ДС двери.

Если выключен параметр "Блокировка отключения автоматики при неисправности", режим автоматического запуска может быть выключен при неисправности цепей подключения СО и ЗО, при неисправности пусковой цепи.

2.16.3.4 При включении режима автоматического запуска прибор осуществляет также тест источника РП.

2.17 Выдаваемые прибором извещения на внешние СО и ЗО, при различных событиях (в различных состояниях), приведены в таблицах 2.11 – 2.25.

Таблица 2.11 *Индикатор "Работа"*

Режим работы	Состояние индикатора
Дежурный режим	Включен в непрерывном режиме
Режим "Тест"	Включен в прерывистом режиме с частотой 2 Гц
Режим "Авария прибора"	
Режим "Включение"	Включен в прерывистом режиме с частотой 1 Гц

Таблица 2.12 *Индикаторы "Автоматика ВКЛ", "Автоматика ВЫКЛ"*

Режим прибора	Состояние индикатора	
	Автоматика ВКЛ	Автоматика ВЫКЛ
Автоматический запуск включен	Включен	Выключен
Автоматический запуск выключен	Выключен	Включен
Корпус вскрыт	Включен в прерывистом режиме	

Таблица 2.13 *Индикатор "Неисправность"*

Режим прибора	Состояние индикатора
"Неисправность"	Включен в прерывистом режиме с частотой 2 Гц
Режим "Авария прибора"	
Прочие режимы	Выключен

Таблица 12.14 *Индикатор "Тушение"*

Режим прибора	Состояние индикатора
"Задержка запуска"	0,5 с – включен; 1,5 с – выключен
"Запуск АУП"	1,5 с – включен; 0,5 с – выключен
"Аварийный пуск"	
"Неудачный запуск"	
"Тушение"	Непрерывно включен
Прочие режимы	Выключен

Таблица 2.15 *Индикатор "Звук отключен"*

Режим работы	Состояние индикатора
Была нажата кнопка "Звук ОТКЛ" в любом из режимов "Внимание", "Пожар", "Задержка запуска", "Запуск АУП"	Включен
Кнопка "Звук ОТКЛ" не была нажата либо была нажата кнопка "Сброс"	Выключен

Таблица 2.16 *Индикатор "Пожар"*

Режим прибора	Состояние индикатора
"Пожар"	Включен в прерывистом режиме с частотой 4 Гц
"Авария прибора"	Прерывистые включения
Прочие режимы	Выключен

Таблица 2.17 *Индикатор "Внимание"*

Режим прибора	Состояние индикатора
"Внимание"	1,5 с – включен; 0,5 с – выключен
Прочие режимы	Выключен

Таблица 2.18 *Внешний ЗО – "СИРЕНА"*

Режим прибора	Состояние оповещателя
Дежурный	Оповещатель выключен
"Неисправность"	Оповещатель выключен
"Внимание"	Оповещатель выключен
"Пожар", "Задержка запуска", "Запуск АУП", "Аварийный пуск"	Оповещатель включен в прерывистом режиме: 1,5 с – включен/0,5 с – выключен

Таблица 2.19 *Оповещатель СО1 – "УХОДИ"*

Режим прибора	Состояние оповещателя
Дежурный	Оповещатель выключен
"Неисправность"	Оповещатель выключен
"Внимание"	Оповещатель выключен
"Пожар"	Оповещатель включен в прерывистом режиме: 0,5 с – включен/0,5 с – выключен
"Задержка запуска", "Аварийный запуск"	
"Запуск АУП"	Оповещатель выключен

Таблица 2.20 *Оповещатель СО2 – "НЕ ВХОДИТЬ"*

Режим прибора	Состояние оповещателя
Дежурный	Оповещатель выключен
"Неисправность"	Оповещатель выключен
"Внимание"	Оповещатель выключен
"Пожар"	Оповещатель выключен
"Задержка запуска", "Запуск АУП", "Аварийный запуск"	Оповещатель включен в прерывистом режиме: 0,5 с – включен/0,5 с – выключен

Таблица 2.21 *Оповещатель СОЗ – "АВТОМАТИКА ВЫКЛ"*

Режим запуска	Состояние оповещателя
Автоматический запуск включен	Выключен
Автоматический запуск выключен	Включен

Таблица 2.22 *Оповещатель "И"*

Режим работы	Состояние оповещателя
Автоматический запуск включен	Включен
Автоматический запуск выключен	Выключен
Программирование ЭИ	Прерывистое включение

Таблица 2.23 *Реле "Неисправность"*

Режим работы	Состояние контактов
Полностью обесточен	Разомкнуты
Неисправность	Разомкнуты
Прочие режимы	Замкнуты

Таблица 2.24 *Реле "Пожар"*

Режим работы	Состояние контактов
"Пожар"	Замкнуты
"Задержка запуска"	Замкнуты
"Запуск АУП", "Аварийный запуск"	Замкнуты
Прочие режимы	Разомкнуты

Таблица 2.25 *Реле "NO-NC-COM"*

Режим работы	Состояние контактов	
	Группа NC-COM	Группа NO-COM
"Пожар"	Разомкнуты	Замкнуты
"Задержка запуска"	Разомкнуты	Замкнуты
"Запуск АУП", "Аварийный запуск"	Разомкнуты	Замкнуты
Прочие режимы	Замкнуты	Разомкнуты

2.18 Прибор обеспечивает подключение считывателя электронных идентификаторов (ЭИ), работающих в формате Dallas Touch Memory. Идентификация хозоргана осуществляется путем считывания кода ключа.

Запись и чтение кодов ЭИ осуществляется по факту касания ЭИ контактного устройства.

2.18.1 Количество входов для подключения контактных устройств ЭИ – 1.

2.18.2 Расстояние от прибора до контактного устройства ЭИ – не более 100 м, при сечении провода не менее 0,1 мм².

2.18.3 Емкость памяти кодов ЭИ – 15 (включая "Мастер-ключ").

2.19 Прибор обеспечивает подключение сетевого контроллера к входу интерфейса RS-485-1 и ведомых блоков "С2000-КПБ" к входу интерфейса RS-485-2.

2.19.1 Прибор обеспечивает выполнение следующих команд, приходящих от сетевого контроллера по интерфейсу RS-485-1:

- "Запись конфигурации";
- "Чтение конфигурации";
- "Присвоение сетевого адреса";
- "Сброс тревоги";
- "Сброс запуска";
- "Дистанционный запуск АУП";
- "Включение/выключение режима автоматического запуска";
- "Синхронизация времени";
- "Запрос параметров ШС".

2.19.2 Прибор позволяет сетевому контроллеру осуществлять контроль состояния следующих зон:

- зона 1: контроль ШС1;
- зона 2: контроль ШС2;

- зона 3: контроль ШСЗ;
- зона 4: контроль ДС двери;
- зона 5: контроль датчиков ручного запуска;
- зона 6: контроль СДУ;
- зона 7: контроль источника ОП;
- зона 8: контроль источника РП;
- зона 9: контроль режима автоматического запуска;
- зона 10: контроль режима прибора;
- зона 11: контроль режима дистанционного запуска;
- зоны 21, 22: контроль шлейфов 1-го "С2000-КПБ";
- зоны 31, 32: контроль шлейфов 2-го "С2000-КПБ";
- зоны 41, 42: контроль шлейфов 3-го "С2000-КПБ";
- ...
- зоны 171, 172: контроль шлейфов 16-го "С2000-КПБ".

2.19.3 Прибор позволяет сетевому контроллеру осуществлять контроль состояния следующих выходов:

- выход 1: СО1 ("УХОДИ");
- выход 2: СО2 ("НЕ ВХОДИ");
- выход 3: СО3 ("Автоматика отключена");
- выход 4: ЗО (сирена);
- выход 5: пусковая цепь;
- выходы 21...26: выходы 1-го "С2000-КПБ";
- выходы 31...36: выходы 2-го "С2000-КПБ";
- выходы 41...46: выходы 3-го "С2000-КПБ";
- ...
- выходы 171...176: выходы 16-го "С2000-КПБ".

2.19.4 Прибор обеспечивает прием следующих сообщений от "С2000-КПБ", приходящих по интерфейсу RS-485-2:

- "Неисправность";
- "Восстановление";
- "Обрыв выхода";
- "Короткое замыкание выхода";
- "Восстановление выхода";
- "Авария питания";
- "Восстановление питания";
- "Взлом корпуса";
- "Восстановление корпуса".

2.19.5 Прибор обеспечивает передачу по интерфейсу RS-485-2 команды на запуск (сброс запуска) каждому из указанных в конфигурации блоков "С2000-КПБ".

2.19.6 Подключение согласующей нагрузки в каждую из линий интерфейса RS-485-1 и RS-485-2 осуществляется при помощи перемычки ХР1 и ХР2 соответственно. Режимы работы прибора, в зависимости от состояния перемычек, приведены в таблице 2.26.

Таблица 2.26

Перемычка	Положение	Режим работы (состояние) прибора
ХР1, ХР2	Установлена	Согласующая нагрузка к линии интерфейса подключена. (Прибор находится в начале или в конце шины интерфейса RS-485)
	Снята	Согласующая нагрузка отключена. (Прибор не является крайним в шине интерфейса RS-485)

2.20 Питание прибора.

2.20.1 Прибор сохраняет работоспособность в диапазоне питающих напряжений (ОП) от 180 В до 242 В частотой (50±1) Гц.

2.20.2 Прибор сохраняет работоспособность в диапазоне напряжений (10,2...14,2) В от аккумуляторной батареи РП номинальным напряжением 12 В, при снижении ОП ниже 187 В.

2.20.3 Прибор выдает извещение "Неисправность ОП" при снижении сетевого напряжения ниже 180±10 В.

2.20.4 При отключении ОП прибор автоматически переходит на питание от РП, а при восстановлении ОП вновь переходит на ОП.

2.20.5 Прибор выдает извещение "Неисправность РП" при снижении напряжения источника РП до уровня $11,5 \pm 0,4$ В.

2.20.6 При отсутствии ОП прибор отключается при снижении напряжения источника РП до уровня $10,2 \pm 0,6$ В (полный разряд).

2.20.7 Мощность, потребляемая от источника ОП в дежурном режиме и в режиме "Пожар", – не более $30 \text{ В} \cdot \text{А}$.

2.20.8 Методика расчета тока, потребляемого прибором от источника РП в дежурном режиме и в режиме "Пожар", приведена в приложении Д.

2.21 Прибор сохраняет работоспособность и не выдает ложных извещений при воздействии электромагнитных помех не выше второй степени жесткости по ГОСТ Р 50009.

2.22 Радиопомехи, создаваемые прибором при работе, не должны превышать значений, указанных в ГОСТ Р 50009.

2.23 Время технической готовности прибора к работе, после включения его питания, – не более 15 с.

2.24 Условия эксплуатации прибора:

- относительная влажность воздуха до 98% при 298 К (плюс 25°C);
- вибрационные нагрузки в диапазоне от 1 до 35 Гц при максимальном ускорении 0,5 g.

2.24.1 Диапазон рабочих температур:

- при условии размещения аккумуляторной батареи внутри прибора: от 273 К до 323 К (от 0°C до плюс 50°C);
- при условии размещения прибора отдельно от аккумуляторной батареи: от 243 К до 323 К (от минус 30°C до плюс 50°C).

2.25 Средняя наработка на отказ прибора – не менее 40000 ч.

2.26 Среднее время восстановления работоспособного состояния прибора при проведении ремонтных работ не должно быть более 60 мин.

2.27 Средний срок службы прибора – не менее 10 лет. В приборе необходимо заменять аккумуляторную батарею не реже чем 1 раз в 5 лет.

2.28 Габаритные размеры прибора – не более 305x255x95 мм.

2.29 Масса прибора – не более 6 кг (без аккумуляторной батареи).

3 Состав изделия

Комплект поставки прибора должен соответствовать указанному в таблице 3.1.

Таблица 3.1

Обозначение	Наименование	Кол-во	Примеч.
АЦДР.425533.002-01	Прибор "С2000-АСПТ"	1	
	Комплект запасных частей и принадлежностей:		
	Резистор С2-33Н-0,5-4,7 кОм $\pm 5\%$	6	
	Диод КД521А др3.362.035 ТУ	5	1N4148
	Диод КД280А АДБК.432.120.528 ТУ	5	1N5400
	Вставка плавкая ВПТ6-5 (0.5А) ОЮ0.481.021 ТУ	1	
	Ключ к механическому замку	2	
	Ключ к электроконтактному замку	2	
	Шуруп 1-4x30.20.019 ГОСТ 1144-80	3	
	Втулка 8x35 (под шуруп)	3	
	Втулка ИИ7.860.603-09	2	
АЦДР.425533.002-01 РЭ	Руководство по эксплуатации	1	

Примечания:

- 1 Прибор поставляется без аккумуляторной батареи, считывателя и брелоков ЭИ.
- 2 Поставка аккумуляторной батареи, брелоков ЭИ DS1990А и считывателя DS9092 (или аналогичного) производится по отдельному договору.

4 Маркирование

4.1 Каждый прибор имеет следующую маркировку:

- товарный знак предприятия-изготовителя;
- условное обозначение прибора;
- две последние цифры года и квартал изготовления;
- знак соответствия;
- заводской номер.

4.2 Маркировка внешних клемм прибора соответствует принципиальной электрической схеме.

4.3 Рядом с сетевой колодкой имеется надпись с обозначением номинального значения напряжения питающей сети.

4.4 Корпус прибора имеет клемму для подключения защитного заземления.

5 Упаковка

5.1 Прибор упакован в потребительскую тару – картонную коробку, туда же уложены комплект запасных частей и эксплуатационная документация на прибор.

5.2 Допускается упаковка приборов в контейнеры по ГОСТ 9181-74.

5.3 Консервация приборов должна производиться по ГОСТ 9.014-78 для группы изделий III-3 с вариантом временной противокоррозионной защиты ВЗ-0.

5.4 Коробки с упакованными приборами, ведомость ЗИП, групповой ЗИП укладываются в транспортную тару – ящик типа II-I ГОСТ 5959-80.

5.5 В каждый ящик (или контейнер) должен быть вложен упаковочный лист, содержащий следующие сведения:

- 1) товарный знак предприятия-изготовителя;
- 2) наименование и обозначение приборов и их количество;
- 3) обозначение и количество ЗИП;
- 4) подпись или штамп ответственного за упаковывание;
- 5) дату упаковывания.

6 Общие указания по эксплуатации

6.1 Эксплуатация прибора должна производиться техническим персоналом, изучившим настоящее руководство по эксплуатации.

6.2 После вскрытия упаковки необходимо:

- провести внешний осмотр прибора и убедиться в отсутствии механических повреждений;
- проверить комплектность прибора.

6.3 После транспортировки перед включением прибор должен быть выдержан без упаковки в нормальных условиях не менее 24 ч.

7 Указание мер безопасности

7.1 При установке и эксплуатации прибора следует руководствоваться положениями "Правил техники безопасности при эксплуатации электроустановок потребителей" и "Правил эксплуатации электроустановок потребителей".

7.2 К работам по монтажу, установке, проверке, обслуживанию прибора должны допускаться лица, имеющие квалификационную группу по ТБ не ниже III на напряжение до 1000 В.

7.3 Запрещается использование предохранителей, не соответствующих номиналу, и эксплуатация прибора без заземления.

7.4 Все монтажные работы, связанные с устранением неисправностей, должны проводиться только после отключения основного и резервного источников электропитания прибора.

7.5 При работе с прибором следует помнить, что клеммы "~220 В" могут находиться под напряжением и представлять опасность.

8 Конструкция прибора

8.1 Конструкция прибора обеспечивает его эксплуатацию при установке на стене.

8.2 Основными конструктивными элементами прибора (приложение А) являются:

- внутренняя плата 1;
- держатель сетевого предохранителя (F1) 2;
- колодка подключения сетевого питания и защитного заземления 3;
- трансформатор 4;
- основание 5;
- крышка 6;
- лицевая панель 7;
- электроконтактный замок блокировки ручного управления 8;
- механический замок 9;
- клеммы подключения к аккумуляторной батарее 10;
- аккумуляторная батарея 11.

8.3 На внутренней плате расположены:

- контактные колодки:
 - "ШС1", "ШС2", "ШС3" – для подключения ШС;
 - "ДВЕРЬ" – для подключения цепи ДС дверей;
 - "РУЧН" – для подключения цепи датчиков ручного пуска;
 - "СДУ" – для подключения контактов сигнализатора давления;
 - "NO-NC-SOM" – релейный выход для управления вент. системой;
 - "НЕИСПР" – выход сигнала "Неисправность";
 - "ПОЖАР" – выход сигнала "Пожар";
 - "12В" – выход источника питания 12 В;
 - "0В" – выход цепи "0В" прибора;
 - "24В" – выход источника питания 24 В;
 - "И" – для подключения индикатора считывателя ЭИ;
 - "ШУ+", "ШУ-" – для подключения считывателя ЭИ;
 - "А1", "В1" – для подключения к интерфейсу RS-485-1;
 - "А2", "В2" – для подключения к интерфейсу RS-485-2;
 - "ПУСК" – для подключения цепи пиропатрона (пусковой цепи);
 - "УХОДИ" – для подключения СО1: табло "УХОДИ";
 - "НЕ ВХ" – для подключения СО2: табло "НЕ ВХОДИТЬ";
 - "АВТ" – для подключения СО3: табло "АВТОМАТИКА ВЫКЛ";
 - "СИР" – для подключения ЗО: сирена;
- переключки типа "джампер":
 - ХР1 – подключение согласующего резистора в линию интерфейса RS-485-1;
 - ХР2 – подключение согласующего резистора в линию интерфейса RS-485-2;
- световые индикаторы:
 - "220В" – индикация неисправности источника ОП (сеть);
 - "АКК" – индикация неисправности источника РП (резерв);
 - "ШС1"... "ШС3" – индикация состояния шлейфов сигнализации;
 - "ДВЕРЬ" – индикация состояния цепи ДС двери;
 - "РУЧН" – индикация состояния цепи датчиков ручного пуска;
 - "СДУ" – индикация состояния цепи СДУ;
 - "ПУСК" – индикация неисправности цепи пуска;
 - "УХОДИ" – индикация неисправности цепей СО1;
 - "НЕ ВХ" – индикация неисправности цепей СО2;
 - "АВТ" – индикация неисправности цепей СО3;
 - "СИР" – индикация неисправности цепей ЗО;
 - "КОНТ" – индикация потери связи с одним из подключенных "С2000-КПБ";
 - "Н-ТЬ" – индикация неисправности хотя бы одного из выходов подключенных "С2000-КПБ";
 - "М/Д" – индикация нарушения хотя бы одного из входов "масса"/"давление" подключенных "С2000-КПБ";
- контрольные точки напряжений:
 - "0" – цепь "0В" прибора;
 - "5" – выход источника стабилизированного напряжения (5±0,5) В;

- "12" – выход источника стабилизированного напряжения (13,6±0,5) В;
- "26" – выход источника стабилизированного напряжения (26±1) В;
- "20" – напряжение с выхода сетевого выпрямителя.

8.4 С обратной стороны крышки прибора установлен датчик вскрытия корпуса. При закрытой крышке прибора кнопка датчика вскрытия нажата.

В режиме "Программирование мастера" крышка прибора должна быть открыта.

8.5 На лицевой панели 7 прибора расположены индикаторы и кнопки.

8.6 На основании 5 прибора имеются три отверстия для навешивания его на шурупы и одно отверстие для фиксации прибора шурупом. Разметка для крепления прибора приведена в приложении А.

9 Порядок установки

9.1 Прибор поставляется предприятием-изготовителем в следующей конфигурации:

- аккумуляторная батарея не установлена;
- переключки ХР1, ХР2 установлены;
- параметры конфигурации соответствуют таблицам 2.9, 2.10.

9.2 Для изменения параметров конфигурации необходимо выполнить следующие операции.

9.2.1 Подключить при помощи линии интерфейса RS-485-1 прибор к сетевому контроллеру.

9.2.2 Подключить к прибору аккумуляторную батарею. Подключить прибор к сети.

9.2.3 При изменении конфигурации с помощью компьютера необходимо выполнить следующие операции.

9.2.3.1 Через преобразователь интерфейсов "ПИ-ГР" или "С2000-ПИ" подключить последовательный порт компьютера к линии интерфейса.

9.2.3.2 Запустить программу "**uprog.exe**" версии не ниже 4.0.0.816. Указать выбранный СОМ-порт компьютера и запустить процедуру поиска приборов.

9.2.3.3 Дождаться, когда программа обнаружит подключенный прибор, и выбрать его из списка (если подключенных приборов несколько).

9.2.3.4 Изменить параметры конфигурации в предложенной программой таблице. Нажать кнопку "Запись конфигурации". При необходимости в пункте меню "Адрес" изменить значение сетевого адреса прибора.

9.2.4 При изменении сетевого адреса прибора с помощью пульта "С2000" необходимо выполнить следующие операции.

9.2.4.1 Дождаться, когда пульт выдаст сообщение об обнаружении нового прибора.

9.2.4.2 Нажать кнопку "PROG" пульта. Ввести пароль. Войти в меню "Адреса".

Указать текущий адрес прибора. Указать новый адрес прибора. Квитанцией об успешном присвоении нового адреса является двойной короткий звуковой сигнал пульта, при нажатии на кнопку "ENTER".

9.2.4.3 **ВНИМАНИЕ!** ПОСЛЕ ИЗМЕНЕНИЯ КОНФИГУРАЦИИ ПУЛЬТА "С2000", ДЛЯ ТОГО ЧТОБЫ НОВЫЕ ПАРАМЕТРЫ ВСТУПИЛИ В СИЛУ, НЕОБХОДИМО ПЕРЕЗАПУСТИТЬ ПУЛЬТ ПО ПИТАНИЮ (ПОЛНОСТЬЮ ОБЕСТОЧИТЬ НА ВРЕМЯ НЕ МЕНЕЕ 3 с)!

9.2.5 При подключении прибора к сети интегрированной системы безопасности "Орион", а также при подключении нескольких блоков "С2000-КПБ" к входу RS-485-2, НЕ ДОПУСКАЕТСЯ, ЧТОБЫ ДВА И БОЛЕЕ ПРИБОРОВ ИМЕЛИ ОДИНАКОВЫЕ СЕТЕВЫЕ АДРЕСА! Подключайте приборы к линии интерфейса по одному, присваивая каждому из них новый, индивидуальный сетевой адрес. При отключении прибора от линий интерфейса RS-485-1 или RS-485-2 НЕ ДОПУСКАЕТСЯ ОТКЛЮЧАТЬ ТОЛЬКО ОДИН ПРОВОД ИНТЕРФЕЙСА ОТ ПРИБОРА! ОТКЛЮЧАЙТЕ ОБА ПРОВОДА!

9.3 Подключить к клеммам прибора внешние цепи в соответствии со схемой, приведенной в приложении Б.

9.3.1 К клеммам "ШС1"... "ШС3" подключаются шлейфы сигнализации. Схемы подключения извещателей приведены в приложении В. Количество извещателей, включаемых в один шлейф, рассчитывается по методике, изложенной в п. 2.10.6.

Если ШС не используется, то необходимо подключить к его контактам оконечный резистор.

9.3.2 К клеммам "Дверь" подключается цепь ДС двери. В качестве датчиков состояния двери могут использоваться любые контактные извещатели. Схема подключения извещателей приведена в приложении В. Вместо ДС двери или совместно с ДС двери в цепь могут быть включены выходные цепи других приборов охранной сигнализации. Количество ДС двери, не питающихся от цепи, не ограничивается.

Если цепь не используется, то необходимо подключить к клеммам "Дверь" оконечный резистор.

9.3.3 К клеммам "Ручн" подключается цепь датчиков ручного пуска. В качестве датчиков могут использоваться любые ручные пожарные извещатели, работающие с приборами, имеющими постоянное напряжение в шлейфе. Схема подключения извещателей приведена в приложении В.

Если цепь не используется, то необходимо подключить к клеммам "Пуск" оконечный резистор.

9.3.4 К клеммам "УХОДИ", "НЕ ВХ", "СИР", "АВТ" подключаются световые и звуковые оповещатели. Параметры и назначение выходов для подключения оповещателей приведены в таблице 2.1. Схема подключения оповещателей приведена в приложении А. ДИОДЫ, ПОЗВОЛЯЮЩИЕ ПРИБОРУ КОНТРОЛИРОВАТЬ СОСТОЯНИЕ ЦЕПИ ОПОВЕЩАТЕЛЯ, УСТАНОВЛИВАЮТСЯ В НЕПОСРЕДСТВЕННОЙ БЛИЗОСТИ К ОПОВЕЩАТЕЛЮ. Диоды типа КД521А и КД280А, из комплекта поставки, могут быть заменены на аналогичные.

Если какой-либо оповещатель не подключается, вместо него к клеммам должен быть подключен резистор сопротивлением $1,0 \text{ кОм} \pm 5 \%$.

9.3.5 К клеммам "ПУСК" подключается цепь управления запуском АУП. Параметры выхода для подключения цепи управления запуском АУП приведены в таблице 2.1. Если запускаемый элемент АУП требует дополнительного ограничения по току, то последовательно с ним должен быть включен ограничительный резистор, соответствующего номинала и мощности.

9.3.6 К клеммам "А1", "В1" подключить линию интерфейса RS-485-1 для работы с сетевым контроллером. Схема подключения приведена в приложении Г.

9.3.7 К клеммам "А2", "В2" подключить линию интерфейса RS-485-2 для работы с блоками "С2000-КПБ". Схема подключения приведена в приложении Г.

9.3.8 Подключить, в случае необходимости, к клеммам "ПОЖАР", "НЕИСПР" цепи передачи извещений на ПЦН.

На выход прибора "ПОЖАР" извещение передается замыканием контактов реле, а на выход "НЕИСПР" – размыканием контактов.

9.3.9 К клеммам "NO-NC-COM" (клеммы "NO" - "COM" нормально-разомкнуты, клеммы "NC" - "COM" нормально-замкнуты) подключить, при необходимости, устройства управления технологическим и инженерным оборудованием (системы вентиляции, кондиционирования, воздушного отопления, дымоудаления, закрытие воздушных затворов, противопожарных заслонок, закрывания и доведения дверей и т. п.). Параметры выходов приведены в таблице 2.1.

9.4 Закрыть крышку прибора, перевести замок блокировки ручного управления в состояние "ВЫКЛ".

10 Подготовка к работе

10.1 Перед работой с прибором необходимо изучить органы управления и индикации, а также технические характеристики прибора.

10.2 Перед началом эксплуатации прибора необходимо проверить правильность соединения всех внешних цепей.

11 Порядок работы

11.1 К работе с приборами допускаются лица, изучившие настоящее "Руководство по эксплуатации", руководство по эксплуатации на пульт "С2000" АЦДР.426469.005 РЭ, "С2000М" АЦДР.426469.027 РЭ, а также этикетку на блок "С2000-КПБ" АЦДР.425412.003 ЭТ (при совместной работе с указанными приборами).

11.2 Основные режимы работы прибора описаны в п.п. 2.15, 2.16.

11.3 Работа прибора в составе системы "Орион".

11.3.1 Организация одного направления пожаротушения приведена в приложении Г. В качестве сетевого контроллера также может использоваться компьютер с установленным программным обеспечением АРМ "Орион".

11.3.2 Количество пусковых выходов пожаротушения может варьироваться от 1 до 97, в зависимости от количества подключенных блоков "С2000-КПБ" (до 16). Адреса "С2000-КПБ", подключенных к входу RS-485-2, могут совпадать с адресами приборов, подключенных к входу RS-485-1. Номера блоков "С2000-КПБ", используемых для увеличения количества цепей запуска, необходимо указывать в конфигурации прибора "С2000-АСПТ".

12 Возможные неисправности и способы их устранения

12.1 Перечень возможных неисправностей и способов их устранения приведен в таблице 12.1.

Таблица 12.1

Наименование неисправности	Вероятная причина	Способы устранения
1) При подключении к сети 220 В прибор индицирует неисправность ОП	Нет напряжения сети. Неисправен предохранитель F1	Проверить наличие напряжения. Заменить предохранитель
2) При отключении сети 220 В от прибора, он выключается, а при наличии сети 220 В прибор индицирует неисправность РП	Ослабли контакты между наконечниками и аккумулятором. Неисправен или разряжен аккумулятор	Проверить контакты. Измерить напряжение на аккумуляторе (должно быть не менее 12 В). Зарядить или заменить аккумулятор
3) Индикаторы "Автоматика ВКЛ", "Автоматика ВЫКЛ" одновременно включены в прерывистом режиме	Сработал датчик вскрытия корпуса	Снять крышку прибора, проверить датчик вскрытия корпуса
4) Включен индикатор "Неисправность", прибор издает короткие звуковые сигналы	Открыть крышку прибора, по внутренним индикаторам определить характер неисправности	Найти и устранить неисправность
5) При включении прибора, в течение длительного времени (более 3 с), индикатор "Работа" прерывисто включается с частотой 1 Гц. Выходы прибора выключены, ЗС выключен	Прибор не прошел полное тестирование при изготовлении	1. "Длинным" нажатием на датчик вскрытия корпуса перевести прибор в дежурный режим. 2. Отправить прибор на предприятие-изготовитель
6) При включении прибора индикаторы "Работа" и "Неисправность" синхронно прерывисто включаются. Выходы прибора выключены, ЗС выключен	Обнаружен сбой программы микроконтроллера, прибор находится в режиме "Авария прибора"	Обновить программу микроконтроллера (см. п.2.15.11)
7) Прибор не отображает неисправность от блоков "С2000-КПБ". "С2000-КПБ" не включается при запуске АУП	Адрес блока не занесен в конфигурацию прибора	Изменить конфигурацию прибора, указав адреса подключаемых "С2000-КПБ". Перезапустить прибор по питанию

8) Прибор не обнаруживается сетевым контроллером	<ol style="list-style-type: none"> 1. Неисправна линия интерфейса RS-485-1. 2. Перепутаны линии A1 и B1. 3. Неверно установлены перемычки, подключающие согласующую нагрузку. 4. Несколько приборов имеют одинаковый сетевой адрес 	<ol style="list-style-type: none"> 1. Найти и устранить неисправность. 2. Найти и устранить неисправность. 3. Согласующая нагрузка должна быть подключена на первом и на последнем приборах в линии. 4. Сетевые адреса должны быть уникальными. Изменить сетевые адреса
9) Прибор не обнаруживает подключаемые блоки "С2000-КПБ"	<ol style="list-style-type: none"> 1. Неисправна линия интерфейса RS-485-2. 2. Перепутаны линии A2 и B2. 3. Неверно установлены перемычки, подключающие согласующую нагрузку. 4. Несколько блоков имеют одинаковый сетевой адрес 	<ol style="list-style-type: none"> 1. Найти и устранить неисправность. 2. Найти и устранить неисправность. 3. Согласующая нагрузка должна быть подключена на первом и на последнем приборах в линии. 4. Сетевые адреса блоков должны быть уникальными. Изменить сетевые адреса

13 Техническое обслуживание

13.1 Эксплуатационно-технический персонал, в обязанности которого входит техническое обслуживание прибора, должен знать конструкцию и правила эксплуатации прибора.

13.2 Сведения о проведении регламентных работ заносятся в журнал учета регламентных работ и контроля технического состояния средств пожарной сигнализации.

13.3 Соблюдение периодичности, технологической последовательности и методики выполнения регламентных работ являются обязательными.

13.4 При производстве работ по техническому обслуживанию следует руководствоваться разделом "Указания мер безопасности" данной инструкции, а также "Руководством по техническому обслуживанию установок охранно-пожарной сигнализации".

13.5 Предусматриваются следующие виды и периодичность технического обслуживания:

- плановые работы в объеме регламента №1 – один раз в месяц;
- плановые работы в объеме регламента №2 – при поступлении с охраняемого объекта двух и более ложных извещений в течение 30 дней.

Работы должен проводить электромонтер охранно-пожарной сигнализации с квалификацией не ниже 5 разряда.

13.6 Перечни работ по регламентам приведены в таблицах 14.1 и 14.2.

13.7 Перед началом работ прибор должен быть отключен от сети переменного тока и резервного питания.

13.8 Вся контрольно-измерительная аппаратура должна быть проверена.

13.9 Не реже одного раза в год проводить проверку сопротивления изоляции прибора в соответствии с таблицей 14.2.

ПЕРЕЧЕНЬ РАБОТ ПО РЕГЛАМЕНТУ № 1

(технологическая карта №1)

Таблица 14.1

Содержание работ	Порядок выполнения	Приборы, инструмент, оборудование, материалы	Нормы и наблюдаемые явления
1 Внешний осмотр, чистка прибора	1.1 Отключить прибор от сети переменного тока и удалить с поверхности прибора пыль, грязь и влагу	Ветошь, кисть флейц, бензин	
	1.2 Осмотреть прибор и удалить с прибора следы коррозии; поврежденные покрытия восстановить	Ветошь, бензин "Калоша", нитроэмаль, кисть флейц	Не должно быть следов коррозии
	1.3 Снять крышку прибора и удалить с поверхности клемм, предохранителей пыль, грязь, следы коррозии	Отвертка, ветошь, кисть флейц, бензин "Калоша"	Не должно быть следов коррозии, грязи
	1.4 Удалить с поверхности аккумулятора пыль, грязь, влагу	Ветошь, кисть флейц	
	Измерить напряжение резервного источника. В случае необходимости заменить аккумуляторную батарею	Прибор Ц4352	Напряжение должно быть не менее 12 В
	1.5 Проверить соответствие номиналу и исправность предохранителя		F1 - 0,5 А
	1.6 Проверить качество заземления и целостность заземляющего провода	Прибор Ц4352	
	1.7 Проверить соответствие подключения внешних цепей к клеммам колодок	Отвертка	Должно быть соответствие схеме внешних соединений
	1.8 Подтянуть винты на клеммах, где крепление ослабло. Восстановить соединение, если провод оборван. Заменить провод, если нарушена изоляция	Отвертка	
	1.9 Провести контроль индикаторов, кнопок, ЗС и подключенных ЗО и СО в режиме "Тест"		См. п.13.6.5

ПЕРЕЧЕНЬ РАБОТ ПО РЕГЛАМЕНТУ № 2

(технологическая карта №2)

Таблица 14.2

Содержание работ	Порядок выполнения	Приборы, инструмент, оборудование, материалы	Нормы и наблюдаемые явления
1 Внешний осмотр, чистка прибора	Выполнить по 1.1-1.8 технологической карты №1		
2 Проверка работоспособности	Провести имитацию срабатывания извещателей и проверить прием прибором извещений и выдачу сигналов и команд во внешние цепи	Прибор Ц4352	Индикация, выходные сигналы и извещения должны соответствовать запрограммированному режиму
3 Проверка работоспособности прибора при отсутствии основного питания	3.1 Отключить от прибора основное питание. 3.2 Выполнить операции по п.2 настоящей таблицы	Прибор Ц4352, отвертка	
4 Измерение сопротивления изоляции	4.1 Отключить прибор от сети и резервного источника питания. 4.2 Соединить между собой клеммы контактной колодки "220 В". 4.3 Измерить сопротивление изоляции между клеммой заземления и сетевой клеммой прибора	Отвертка, провод Мегомметр типа М4100/3, отвертка	Сопротивление должно быть не менее 20 МОм

14 Правила хранения

14.1 Хранение прибора в потребительской таре должно соответствовать условиям хранения 1 по ГОСТ 15150-69.

14.2 В помещениях для хранения прибора не должно быть паров кислот, щелочей, агрессивных газов и других вредных примесей, вызывающих коррозию.

14.3 Срок хранения прибора в упаковке без переконсервации должен быть не более 6 месяцев.

15 Транспортирование

15.1 Транспортирование упакованных приборов должно производиться любым видом транспорта в крытых транспортных средствах, в соответствии с требованиями следующих документов:

1) "Правила перевозок грузов автомобильным транспортом" / М-во автомоб. трансп. РСФСР – 2-е изд. – М.: Транспорт, 1984;

2) "Правила перевозки грузов" / М-во путей сообщ. СССР – М.: Транспорт, 1985;

3) "Технические условия погрузки и крепления грузов" / М-во путей сообщ. СССР – М.: Транспорт, 1988;

4) "Правила перевозки грузов" / М-во речного флота РСФСР – М.: Транспорт, 1989;

5) "Руководство по грузовым перевозкам на внутренних воздушных линиях Союза ССР" / Утв. М-вом гражданской авиации СССР 25.03.75. – М.: МГА, 1975;

6) "Правила перевозки грузов в прямом смешанном железно-дорожно-водном сообщении" / М-во мор. флота РСФСР – 3-е изд. – М.: Транспорт, 1985;

7) "Технические условия погрузки и размещения в судах и на складах товарно-штучных грузов" / Утв. М-вом речного флота РСФСР 30.12.87. – 3-е изд. – М.: Транспорт, 1990.

15.2 Условия транспортирования прибора должны соответствовать условиям хранения 5 по ГОСТ 15150-69.

16 Гарантии изготовителя (поставщика)

Изготовитель гарантирует соответствие прибора техническим требованиям при условии соблюдения потребителем правил транспортирования, хранения, монтажа и эксплуатации.

Гарантийный срок эксплуатации – 18 месяцев со дня ввода в эксплуатацию, но не более 24 месяцев со дня отгрузки.

Срок переконсервации прибора – не более 6 месяцев.

При направлении изделия в ремонт к нему обязательно должен быть приложен акт с описанием возможной неисправности.

17 Сведения о сертификации изделия

Прибор приемно-контрольный и управления автоматическими средствами пожаротушения и оповещателями "С2000-АСПТ" АЦДР.425533.002-01 соответствует требованиям пожарной безопасности, установленным в НПБ 88-2001, НПБ 75-98, НПБ 57-97, НПБ 77-98:

- сертификат пожарной безопасности № ССПБ.RU.УП001.В04537;

- сертификат соответствия № РОСС RU.ББ02.Н02598;

- производство прибора имеет сертификат соответствия ГОСТ Р ИСО 9001 – 2001 № РОСС RU.ИК32.К00028, выданный ОС СК "Стандарт-серт", 117421, г.Москва, ул.Новаторов, 40.



УП001



ББ02



ИСО 9001

18 Сведения об изготовителе

Почтовый адрес: ЗАО НВП «Болид», 141070, Московская область, г. Королев, ул. Пионерская, д. 4.

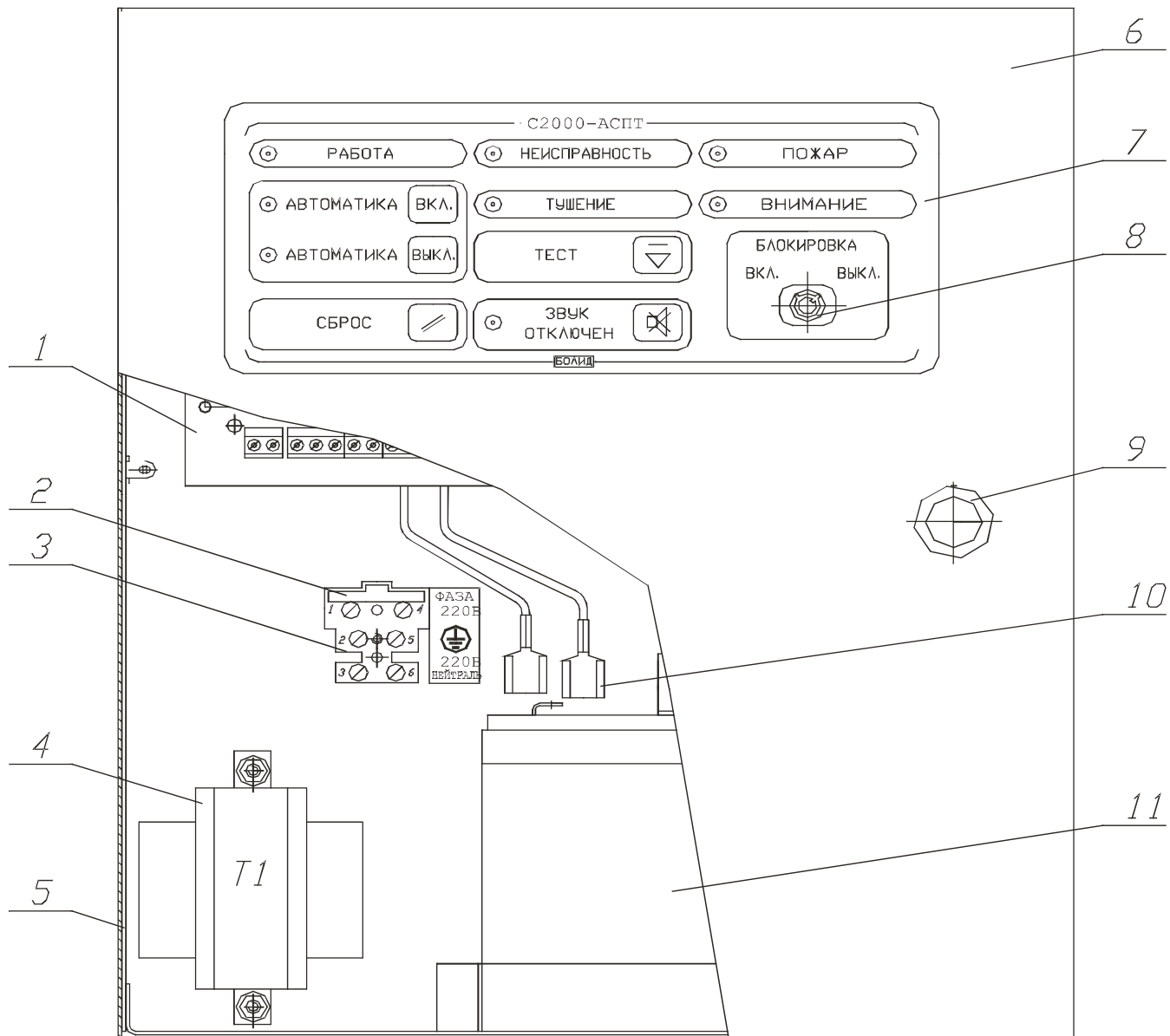
Тел./факс: (495) 777-40-20 (многоканальный), 516-93-72.

E-mail: info@bolid.ru.

Web: <http://www.bolid.ru>.

Приложение А

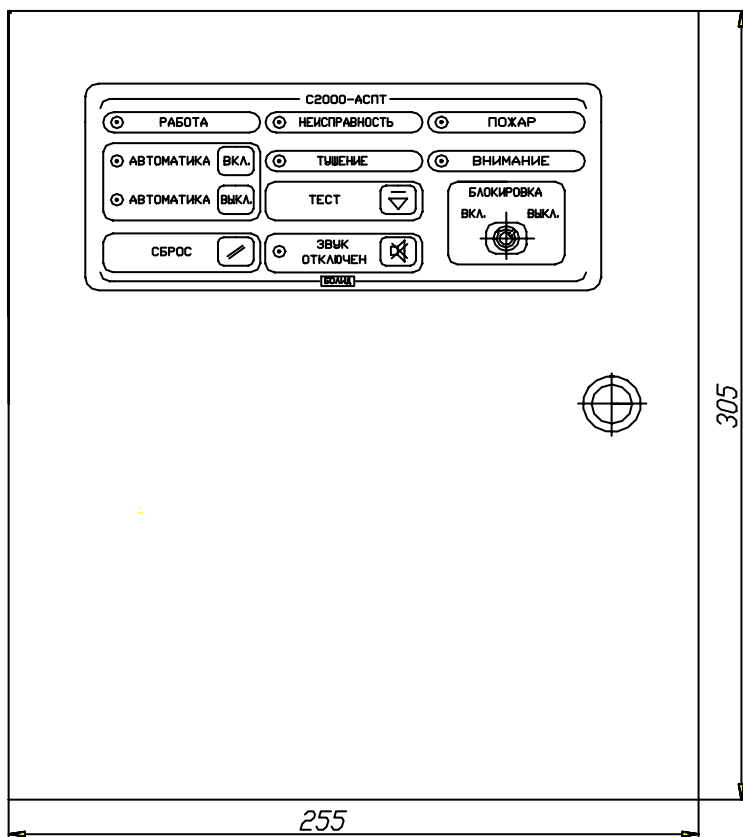
Внешний вид прибора



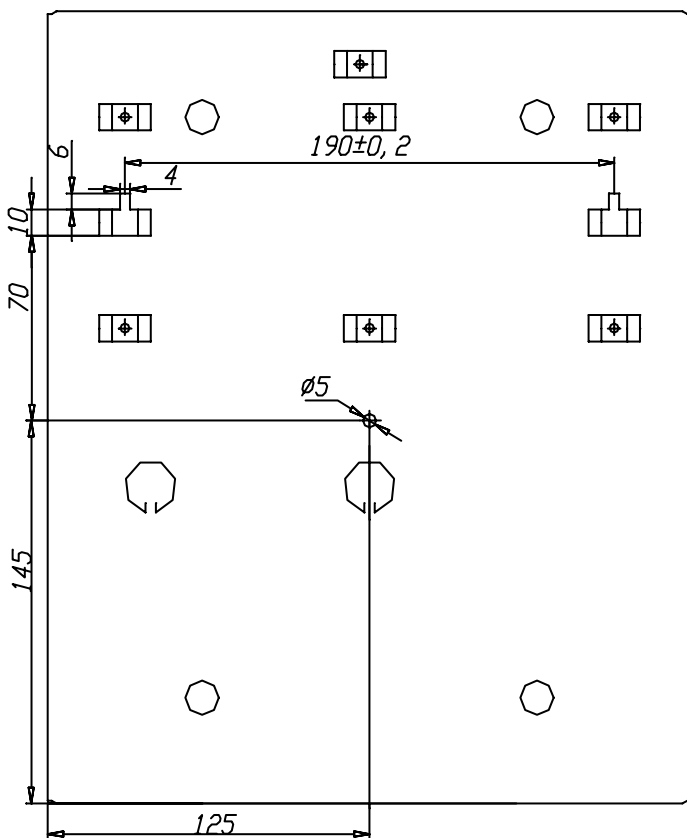
- 1 – плата;
- 2 – держатель предохранителя F1;
- 3 – колодка подключения сетевого питания и защитного заземления;
- 4 – трансформатор;
- 5 – основание;
- 6 – крышка;
- 7 – лицевая панель;
- 8 – электроконтактный замок блокировки ручного управления;
- 9 – механический замок;
- 10 – клеммы подключения к аккумулятору;
- 11 – аккумуляторная батарея 12В, 7 А*ч.

Приложение А

(продолжение)

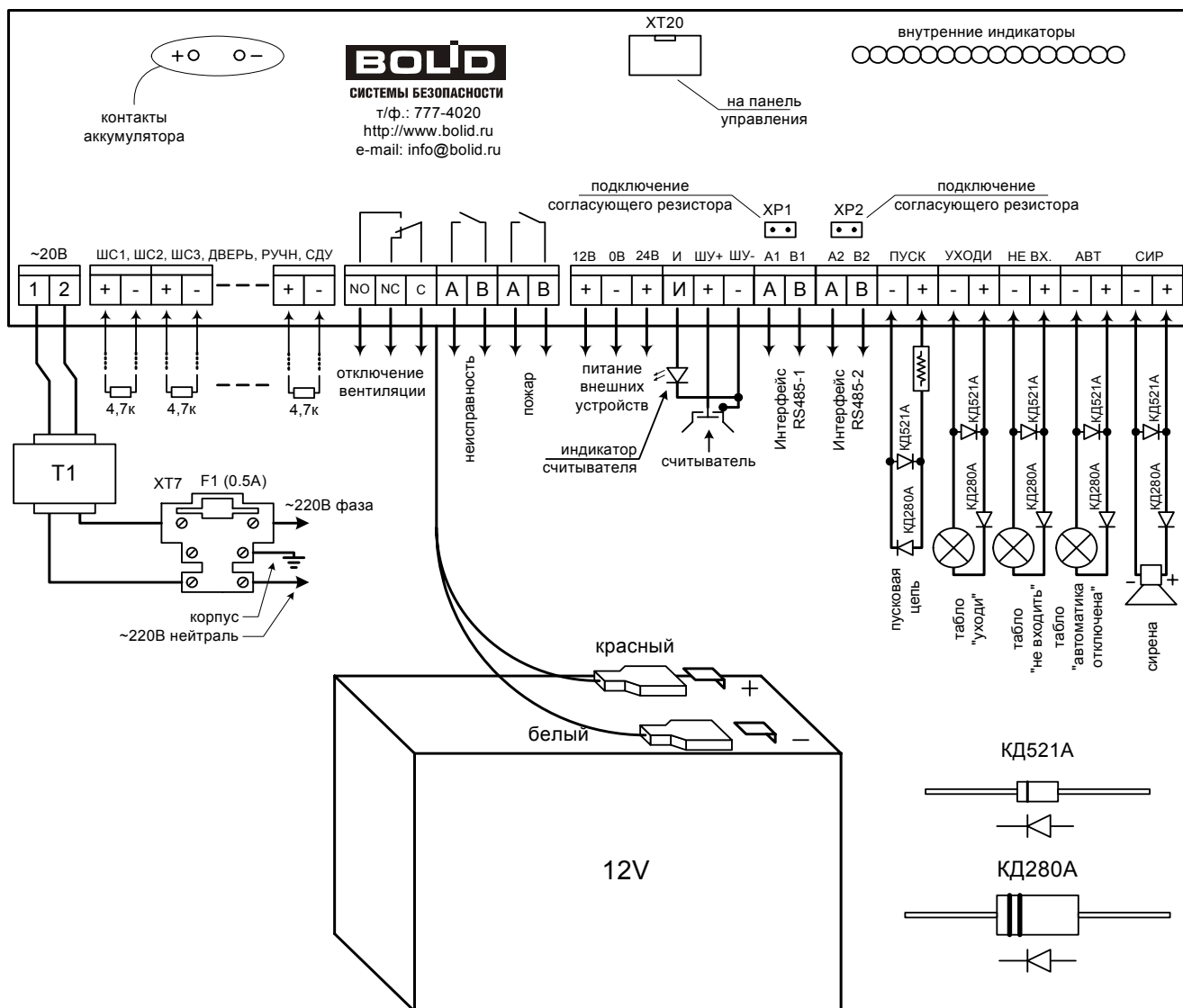


Установочные размеры



Приложение Б

Схема подключения прибора



ВНИМАНИЕ! ЗАПРЕЩАЕТСЯ ЭКСПЛУАТАЦИЯ ПРИБОРА С ОТКЛЮЧЕННЫМ АККУМУЛЯТОРОМ!
УСТАНОВКУ И ЗАМЕНУ АККУМУЛЯТОРА ПРОИЗВОДИТЬ ПРИ ОТКЛЮЧЕННОМ НАПРЯЖЕНИИ 220В И СНЯТОМ ПРЕДОХРАНИТЕЛЕ F1.

Включение прибора:

1. Подключить защитное заземление.
2. Подключить аккумулятор (красный провод – "+", белый – "-").
3. Установить предохранитель F1.

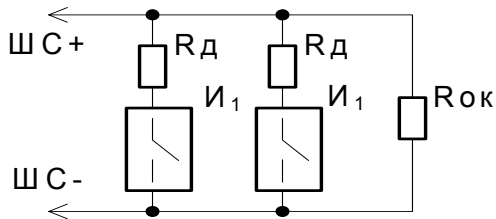
Выключение прибора:

1. Снять предохранитель F1.
2. Отключить аккумулятор.
3. Отключить внешнее напряжение 220В.

Приложение В

Схемы электрические включения извещателей в шлейфы

Тип 1 (пожарный дымовой ШС с определением двойной сработки)



Rд – добавочный резистор;
Rок – оконечный резистор 4,7 кОм;
I1 – дымовой пожарный извещатель

Номиналы добавочных резисторов для различных извещателей

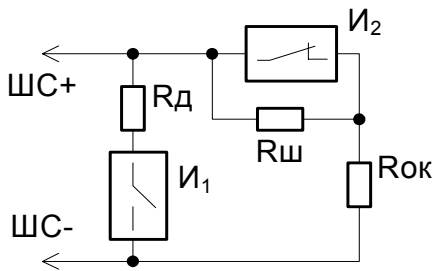
Таблица В.1

	ИП212-3СУ	ИП212-26	ИП212-41М	ИП212-44	ИП212-45	ИП212-46	ИП212-54Т (5,5 мА)
Rд, кОм	2,2	1,5	2,2	1,5	2,2	2,2	0
	ИП212-58	ИП212-78	2151Е	2100	ИП101-1А	Извещатели с выходом типа "сухой контакт"	
Rд, кОм	1,5	2,2	2,2	2,2	2,4	3,0	

Примечание: Указанные номиналы могут потребовать уточнения при проверке работоспособности прибора с конкретными образцами извещателей.

Тип 2

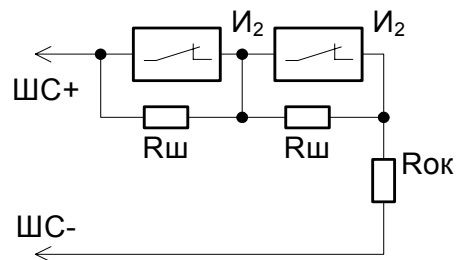
(пожарный комбинированный ШС)



I1 – дымовой извещатель;
I2 – тепловой извещатель;
Rд = 0 для ИП212-3СУ, ИП212-26 и проч.;
Rд = 510 Ом для ИП101-1А, ИПР513-3;
Rш = 8,2 кОм;
Rок = 4,7 кОм.

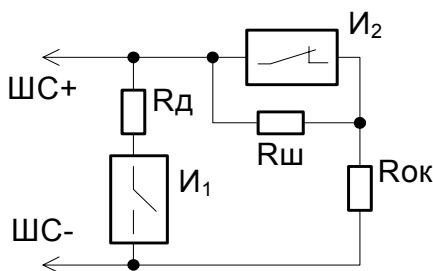
Тип 3

(пожарный тепловой ШС с определением двойной сработки)



I2 – тепловой извещатель;
Rш = 4,7 кОм;
Rок = 4,7 кОм.

Цепи ДС дверей и датчиков ручного пуска



I1 – датчик на замыкание цепи;
I2 – датчик на размыкание цепи;
Rд = 510 Ом;
Rш = 8,2 кОм;
Rок = 4,7 кОм.

Приложение В

(продолжение)

Схема подключения извещателей, тип шлейфа 1

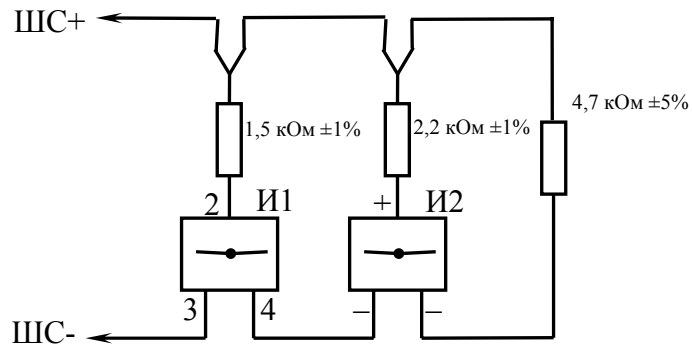


Схема подключения извещателей, тип шлейфа 2

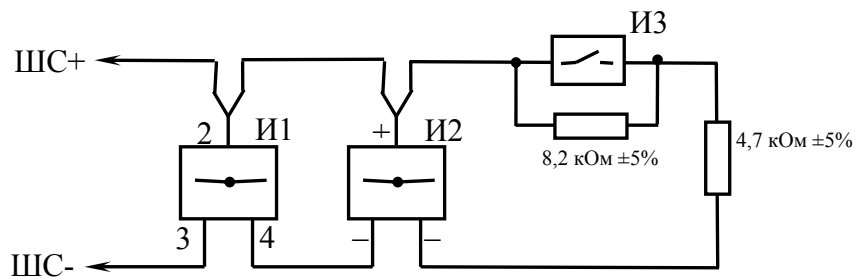
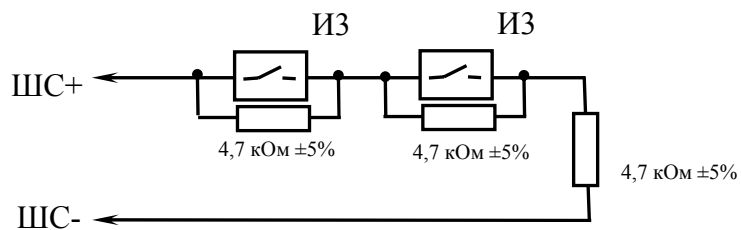
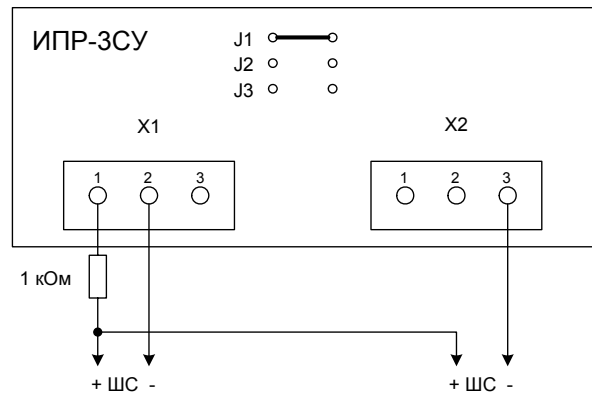
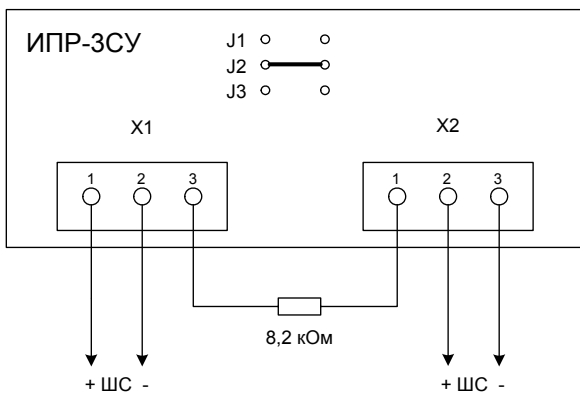


Схема подключения извещателей, тип шлейфа 3



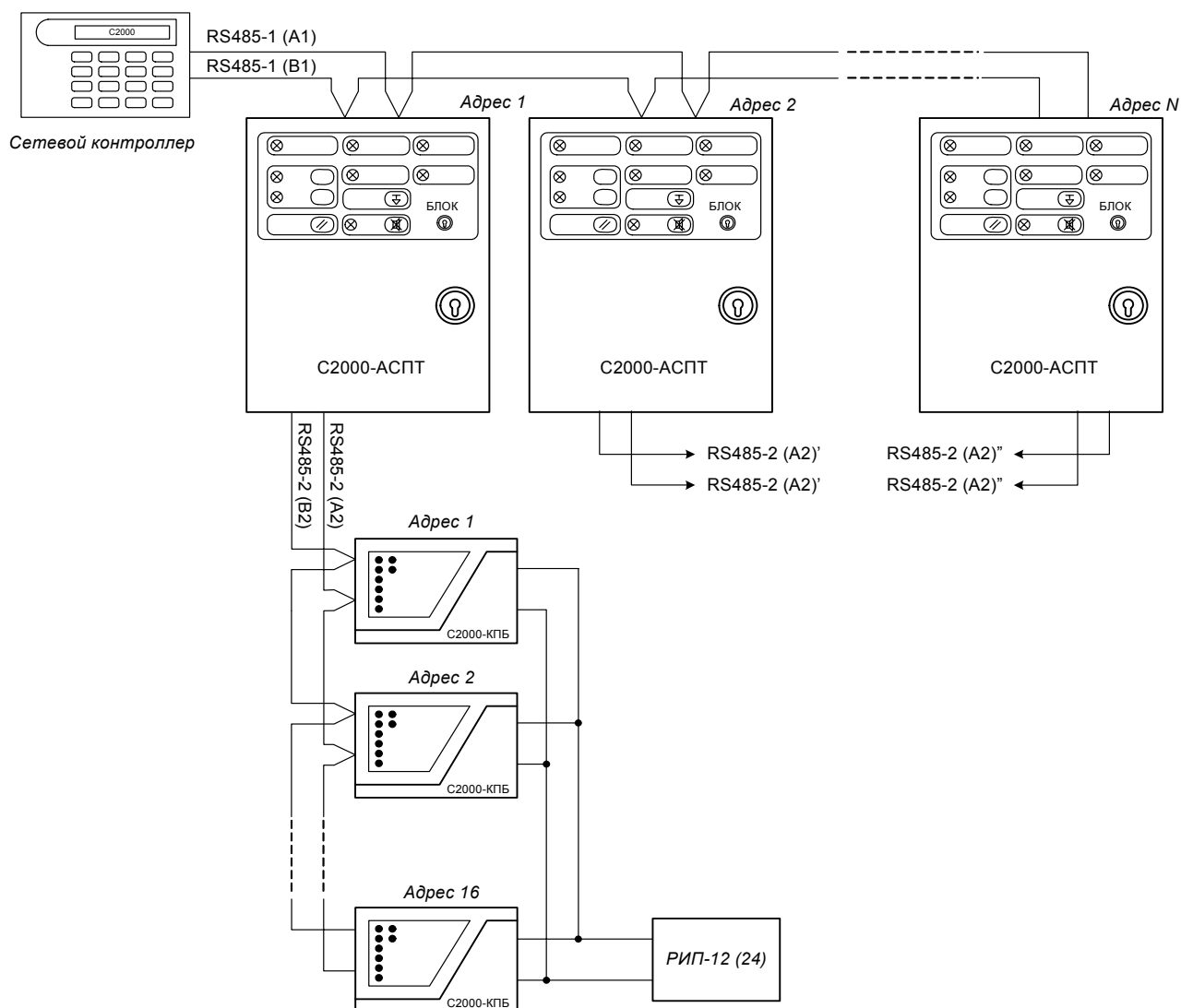
Где: **И1, И2** – дымовые пожарные извещатели;

И3 – тепловые пожарные извещатели "ИП103-5", "ИП109-1", "ИП103-4" ("МАК") и др.



Приложение Г

Подключение приборов при работе в составе системы (несколько направлений)



РИП – резервированный источник питания РИП-12 или РИП-24;

С2000 – пульт контроля и управления "С2000";

С2000-КПБ – блок контрольно-пусковой "С2000-КПБ";

С2000-АСПТ – прибор приемно-контрольный и управления автоматическими средствами пожаротушения и оповещателями "С2000-АСПТ".

Приложение Д

Расчет времени резервной работы прибора

Для обеспечения требований п. 14.3 НПБ88-2001 емкость источника РП должна быть таковой, чтобы обеспечить питание прибора в дежурном режиме в течение 24 ч и 3 ч в режиме "Пожар".

Прибор рассчитан на работу с аккумуляторной батареей номинальным напряжением 12В. Время резервной работы прибора определяется емкостью аккумуляторной батареи и суммарным током нагрузки, потребляемым по выходам СО1, СО2, СО3, ЗО и выходу "24В":

$$T_p = \frac{W}{I_n^\Sigma}, [\text{ч}], \quad \text{где:}$$

T_p – время работы прибора от резервного источника [ч];

W – емкость аккумуляторной батареи [А*ч];

I_n^Σ – суммарный ток нагрузки [А].

$$I_n^\Sigma = I_n^{CO1} + I_n^{CO2} + I_n^{CO3} + I_n^{ZO} + I_n^{24B}, [\text{А}]$$

В диапазоне токов нагрузки 0...0,5 А, зависимость тока I_n^Σ от тока, потребляемого от аккумуляторной батареи $I_{акк}$ можно считать линейной:

$$I_{акк} = I_n^\Sigma \cdot 2,62 + 0,2, [\text{А}]$$

1 Расчет максимального I_n^Σ для 24-часового резерва в дежурном режиме.

$$I_{рез} = \frac{W}{24}, [\text{ч}]; \quad I_{акк} < I_{рез}$$

$$I_n^\Sigma < \frac{I_{акк} - 0,2}{2,62}, [\text{А}]$$

$I_{рез}$ – средний ток, обеспечиваемый источником РП в течение времени резервной работы [ч];

Так как в дежурном режиме выключены все оповещатели, за исключением СО3 (табло "Автоматика отключена"), то

$$I_n^\Sigma = I_n^{CO3} + I_n^{24B}, [\text{А}] \quad (1)$$

1.1 Для аккумуляторной батареи емкостью 7 [А*ч] получим следующие показатели:

$$I_{рез} = 0,29 [\text{А}], \quad I_n^\Sigma < 0,035 [\text{А}]. \quad (2)$$

Если исключить питание внешних устройств от выходов "24В" и "12В", то источник РП, емкостью 7 [А*ч], обеспечивает 24-часовой резерв, при условии, что световой оповещатель, подключенный к выходу "Автоматика отключена", потребляет не более 35 мА.

Конструкция прибора позволяет разместить аккумуляторную батарею 12В, 7 А*ч непосредственно в корпусе прибора.

1.2 Для аккумуляторной батареи емкостью 17 [А*ч] получим следующие показатели:

$$I_{рез} = 0,708 [\text{А}], \quad I_n^\Sigma < 0,194 [\text{А}]. \quad (3)$$

Если исключить питание внешних устройств от выхода "12В", то источник РП, емкостью 17 [А*ч], обеспечивает 24-часовой резерв, при условии, что световой оповещатель, подключенный к выходу "Автоматика отключена" и устройства, подключенные к выходу "24В", потребляют в сумме не более 194 мА.

Аккумуляторная батарея 12В, 17 А*ч может быть размещена вне прибора, в специальном боксе с элементами защиты (Бокс 2x17 А*ч–12 В).

2 Расчет максимального I_n^Σ для 3-часового резерва в режиме "Пожар".

$$I_{рез} = W/3, [ч]; \quad I_{акк} < I_{рез}$$

Так как оповещатели включаются в прерывистом режиме, то I_n^Σ вычисляется по формуле:

$$I_n^\Sigma = 0.5 \cdot I_n^{CO1} + 0.5 \cdot I_n^{CO2} + I_n^{CO3} + 0.75 \cdot I_n^{3O} + I_n^{24B}, [A] \quad (4)$$

2.1 Для аккумуляторной батареи емкостью 7 [А*ч] получим следующие показатели:

$$I_{рез} = 2,33 [A], \quad I_n^\Sigma < 0,710 [A]. \quad (5)$$

2.2 Для аккумуляторной батареи емкостью 17 [А*ч] получим следующие показатели:

$$I_{рез} = 5,67 [A], \quad I_n^\Sigma < 2,08 [A]. \quad (6)$$

Величины токов I_n^{CO1} , I_n^{CO2} , I_n^{CO3} , I_n^{3O} , I_n^{24B} должны удовлетворять выражениям для I_n^Σ и определяются конкретными типами оповещателей.

Методика расчета:

1. Выбрать емкость аккумуляторной батареи.
2. Определить величину токов I_n^{CO3} и I_n^{24B} , исходя из формулы (1) и условий (2) или (3).
3. Определить величину токов I_n^{CO1} , I_n^{CO2} , и I_n^{3O} , исходя из формулы (4) и условий (5) или (6).
4. При наличии устройств, питающихся от прибора по цепи "12В", расчетную величину $I_{рез}$ необходимо увеличивать на величину тока, потребляемого по этой цепи.

Приложение Е

Действия персонала в случае срабатывания системы автоматического пожаротушения

В случае запуска системы автоматического пожаротушения, для предотвращения повторного срабатывания установки, рекомендуется придерживаться следующей последовательности действий:

1) Визуально оценить ситуацию в защищаемом помещении (группе помещений). По возможности определить причину запуска системы: наличие возгораний, задымления, срабатывание кнопки дистанционного пуска. Действуя по ситуации, предпринять необходимые меры для защиты людей и материальных ценностей от огня и воздействия огнетушащего вещества.

2) Если возгорание ликвидировано либо произошло ложное включение установки, отключить звуковую сигнализацию нажатием кнопки "Звук ОТКЛ".

3) На индикаторах лицевой панели прибора проконтролировать наличие сигнализации о пожаре (индикаторы "Внимание", "Пожар"), состояние автоматического запуска (индикаторы "Автоматика ВКЛ", "Автоматика ВЫКЛ"), режим запуска (индикатор "Тушение").

4) Открыть крышку прибора и, по состоянию внутренних индикаторов, определить зоны, находящиеся в режиме "Пожар".

5) Проконтролировать световую индикацию на сработавших извещателях (при наличии), проверить наличие или целостность предохранительных элементов на ручных пожарных извещателях.

6) Сбросить на приборе режим "Тушение" однократным нажатием кнопки "Сброс". Сбросить режим "Пожар" повторным нажатием кнопки "Сброс".

7) Обесточить прибор, отключив основной и резервный источники питания. Обесточить блоки "С2000-КПБ" (при наличии).

8) Зафиксировать свои действия и результаты наблюдений в журнале.

9) После завершения работ по расследованию причин срабатывания установки, перед восстановлением электропитания прибора, отключить автоматические противопожарные модули от пусковых цепей прибора и блоков "С2000-КПБ" (при наличии), заменив их имитаторами. В качестве имитатора можно использовать плавкий предохранитель, ток срабатывания которого соответствует току срабатывания автоматического модуля.

10) Провести комплекс пуско-наладочных работ, в ходе которого должна быть проверена работоспособность системы.

11) Убедившись, что прибор не находится в тревожном режиме, обесточить его, отключив основной и резервный источники питания. Заменить имитаторы рабочими противопожарными модулями. Восстановить электропитание прибора.

19 Сведения о ранее выпущенных версиях прибора

Версия	Начало выпуска	Версия для замены	Содержание отличий
1.01 ... 1.03	03.03 ... 08.04	1.03	Версии для первого исполнения прибора, с напряжением на выходах 12В
2.01	12.04	2.02	Первая версия второго исполнения прибора, с напряжением на выходах 24В
2.02	09.05	2.02	Устранена ошибка при ответе сетевому контроллеру на запрос о значении паузы ответа прибора
2.03	02.06	2.06	<ul style="list-style-type: none">• Увеличено время интегрирования для пожарных ШС до 1 с, порог обрыва для пожарных ШС типа 2 снижен до 14,6 кОм.• События "Авария/восстановление 220В", "Авария/восстановление батареи" передаются с номером зон 7, 8.• Введены режимы "Тушение" (удачный запуск), "Неудачный запуск".• Длительность пускового импульса увеличена до 60 с
2.04	06.06	2.06	Корректировка программы в связи с изменениями печатной платы
2.05	08.06	2.06	Введены дополнительные меры по защите памяти программы микроконтроллера от сбоя, при записи ошибочных данных в процессе конфигурирования прибора
2.06	03.07	2.06	Введены сообщения отключение/восстановление 0-й зоны ведомых С2000-КПБ

20 Свидетельство о приемке и упаковывании

Прибор приемно-контрольный и управления автоматическими средствами пожаротушения и оповещателями "С2000-АСПТ" АЦДР.425533.002-01 заводской номер _____

изготовлен и принят в соответствии с обязательными требованиями государственных стандартов, действующей технической документации, признан годным для эксплуатации и упакован ЗАО НВП "Болид".

Ответственный за приемку и упаковывание

ОТК

МП _____

Ф.И.О.

год, число, месяц